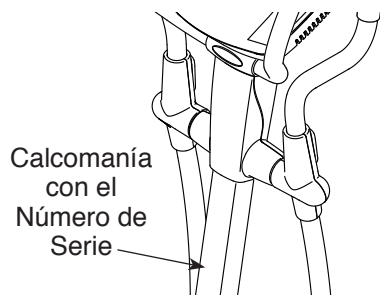


NordicTrack **E** 4000

Nº de Modelo NTIVEL49416.2

Nº de Serie _____

Escriba el número de serie en el espacio de arriba para referencia.



MANUAL DEL USUARIO

SERVICIO AL CLIENTE

Si tiene preguntas, si faltan piezas, o están dañadas, por favor comuníquese con el Servicio al Cliente (vea la información abajo) o comuníquese con la tienda donde compró este producto.

901 900 131

Lunes-Viernes 9:00-21:00 CET

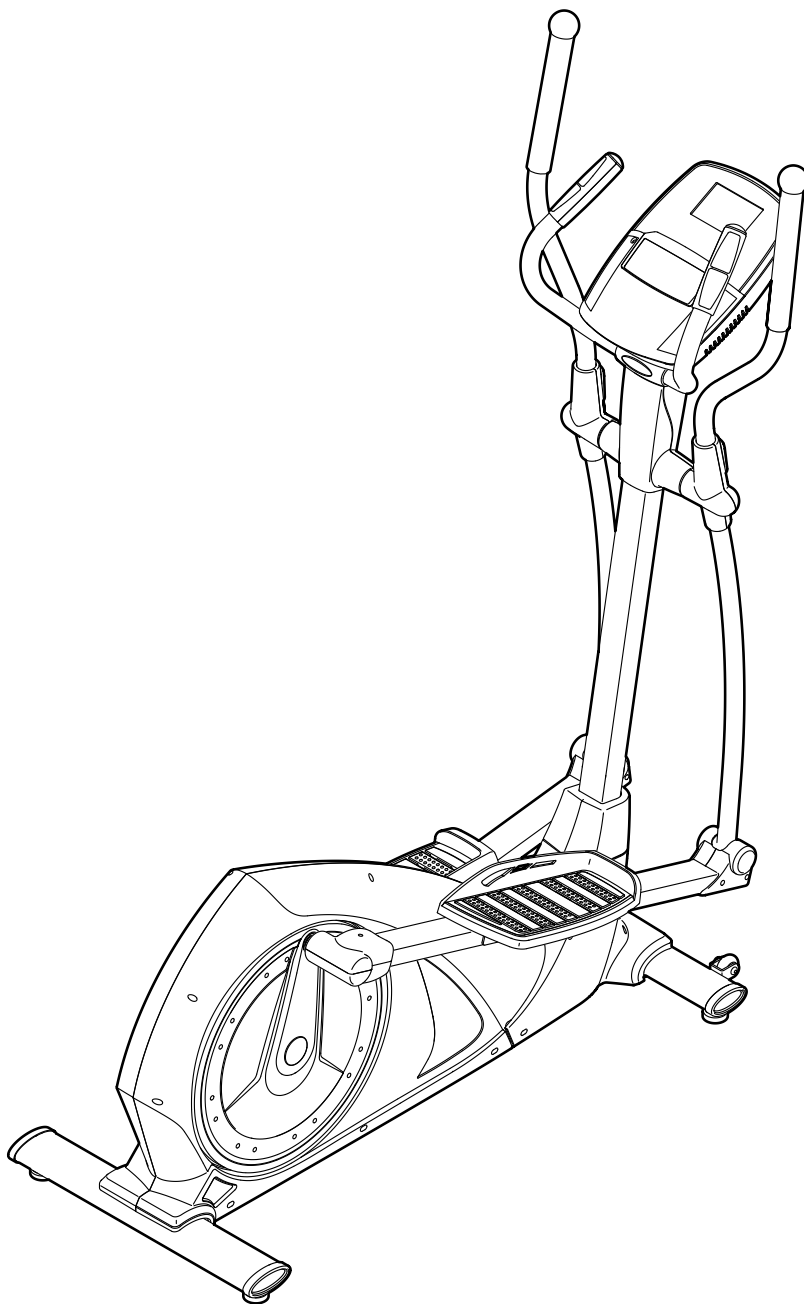
Fax: 912 726 261

Página de Internet:

iconsupport.eu

Correo Electrónico:

cspi@iconeurope.com



⚠ PRECAUCIÓN

Antes de usar el aparato, lea cuidadosamente todas las advertencias e instrucciones de este manual. Guarde el manual para futuras referencias.

iconeurope.com

CONTENIDO

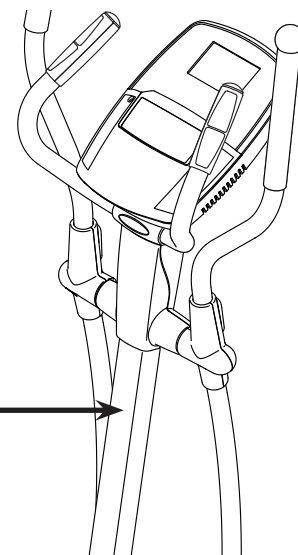

COLOCACIÓN DE LA CALCOMANÍA DE ADVERTENCIA	2
PRECAUCIONES IMPORTANTES	3
ANTES DE COMENZAR	4
TABLA DE IDENTIFICACIÓN DE PIEZAS	5
MONTAJE	6
CÓMO USAR EL ENTRENADOR ELÍPTICO	15
SOLUCIÓN DE PROBLEMAS	24
GUÍA DE EJERCICIOS	27
LISTA DE LAS PIEZAS	28
DIBUJO DE LAS PIEZAS	30
CÓMO ORDENAR PIEZAS DE REPUESTO	Contraportada
INFORMACIÓN SOBRE EL RECICLAJE	Contraportada

COLOCACIÓN DE LA CALCOMANÍA DE ADVERTENCIA

La calcomanía de advertencia que se muestra aquí está incluida con este producto. Aplique la calcomanía de advertencia sobre la advertencia en Inglés en el lugar que se muestra. Este dibujo muestra la ubicación de la calcomanía de advertencia. **Si falta una calcomanía o ésta es ilegible, vea la portada de este manual y solicite una nueva calcomanía de reemplazo gratuita. Péguela en el lugar indicado.** Nota: Puede ser que no se muestre la calcomanía en su tamaño real.

ADVERTENCIA

- Mal uso de esta máquina puede resultar en graves lesiones.
- Lea el manual del usuario antes del uso y siga todas las precauciones e instrucciones.
- No deje a niños en o alrededor de la máquina.
- El peso del usuario no debe exceder 115 kg/253 lbs.
- Este producto siempre se debe usar en una superficie nivelada.
- No apto para uso terapéutico.
- Los pedales continúan a girar cuando usted para de empujar a los pedales.
- Los pedales al girar pueden causar heridas.
- Reduzca la velocidad de los pedales en forma controlada.
- Reemplace la calcomanía si está dañada, ilegible, o faltando.



NORDICTRACK es una marca registrada de ICON Health & Fitness, Inc. IFIT es una marca registrada de ICON Health & Fitness, Inc. App Store es una marca de Apple, Inc., registrada en los EE.UU. y otros países. Android y Google Play son marcas de Google Inc. La marca y los logotipos de BLUETOOTH® son marcas registradas de Bluetooth SIG, Inc. y se ofrecen en virtud de una licencia. IOS es una marca o marca registrada de Cisco en los EE.UU. y otros países y se ofrece en virtud de una licencia.

PRECAUCIONES IMPORTANTES

⚠️ ADVERTENCIA: Para reducir el riesgo de lesiones graves, lea todas las precauciones e instrucciones importantes de este manual y todas las advertencias que se observan en su entrenador elíptico antes de utilizarlo. ICON no asume ninguna responsabilidad por lesiones personales o daños a la propiedad que ocurran por el uso de este producto o a través del mismo.

1. Es responsabilidad del propietario asegurarse de que todos los usuarios del entrenador elíptico estén adecuadamente informados sobre todas las precauciones.
2. Antes de comenzar cualquier programa de ejercicios, consulte con su médico. Esto es particularmente importante para individuos mayores de 35 años o individuos con problemas de salud preexistentes.
3. El entrenador elíptico no está destinado a personas con capacidades físicas, sensoriales o psíquicas reducidas o carentes de experiencia y conocimientos, a no ser que estén supervisadas o sean instruidas acerca del uso del entrenador elíptico por una persona responsable de su seguridad.
4. Use el entrenador elíptico solamente como se describe en este manual.
5. El entrenador elíptico está diseñado únicamente para uso dentro del hogar. No use el entrenador elíptico en un entorno comercial, de alquiler ni institucional.
6. Guarde el entrenador elíptico en un lugar cerrado, lejos del polvo y la humedad. No guarde el entrenador elíptico en el garaje ni en un patio cubierto o cerca de agua.
7. Coloque el entrenador elíptico en una superficie plana, con al menos 0,9 m de espacio libre en la parte delantera y trasera del entrenador elíptico y 0,6 m de espacio libre en cada lado. Para proteger el piso o la alfombra contra cualquier daño, coloque un tapete debajo del entrenador elíptico.
8. Inspeccione y apriete correctamente todas las piezas cada vez que se use el entrenador elíptico. Reemplace inmediatamente cualquier pieza gastada.
9. Mantenga a los niños menores de 13 años y animales domésticos alejados del entrenador elíptico en todo momento.
10. El entrenador elíptico no debe ser usado por personas que pesen más de 115 kg.
11. Use ropa adecuada mientras hace ejercicios; no use ropa suelta que pueda engancharse en el entrenador elíptico. Use siempre calzado deportivo para protegerse los pies al hacer ejercicios.
12. Sujétese a las barandas o a los brazos al subir, bajar o usar el entrenador elíptico.
13. El monitor de ritmo cardíaco no es un dispositivo médico. Existen varios factores que pueden influir en la precisión de las lecturas del ritmo cardíaco. El monitor de ritmo cardíaco está diseñado únicamente como ayuda para los ejercicios, determinando las tendencias del ritmo cardíaco en general.
14. El entrenador elíptico no tiene piñón libre; los pedales seguirán moviéndose hasta que el volante se detenga. Reduzca la velocidad del pedaleo de una forma controlada.
15. Mantenga recta la espalda al usar el entrenador elíptico; no arquee la espalda.
16. El hacer ejercicios en exceso puede causar lesiones graves o incluso la muerte. Si experimenta mareos, se queda sin aliento o siente dolor mientras hace ejercicios, deténgase inmediatamente y descanse.

ANTES DE COMENZAR

Gracias por adquirir el entrenador elíptico NORDICTRACK® E 400. El entrenador elíptico E 400 ofrece toda una batería de funciones diseñadas para hacer sus entrenamientos en casa más agradables y eficaces.

Para su beneficio, lea el manual cuidadosamente antes de usar el entrenador elíptico. Si tiene preguntas después de leer este manual, por favor vea la

portada de este manual. Para ayudarnos a asistirle, anote el número de modelo y el número de serie del producto antes de contactarnos. El número del modelo y la ubicación del número de serie se muestran en la portada de éste manual.

Antes de seguir leyendo, por favor estudie el dibujo de abajo y familiarícese con las piezas y sus nombres.

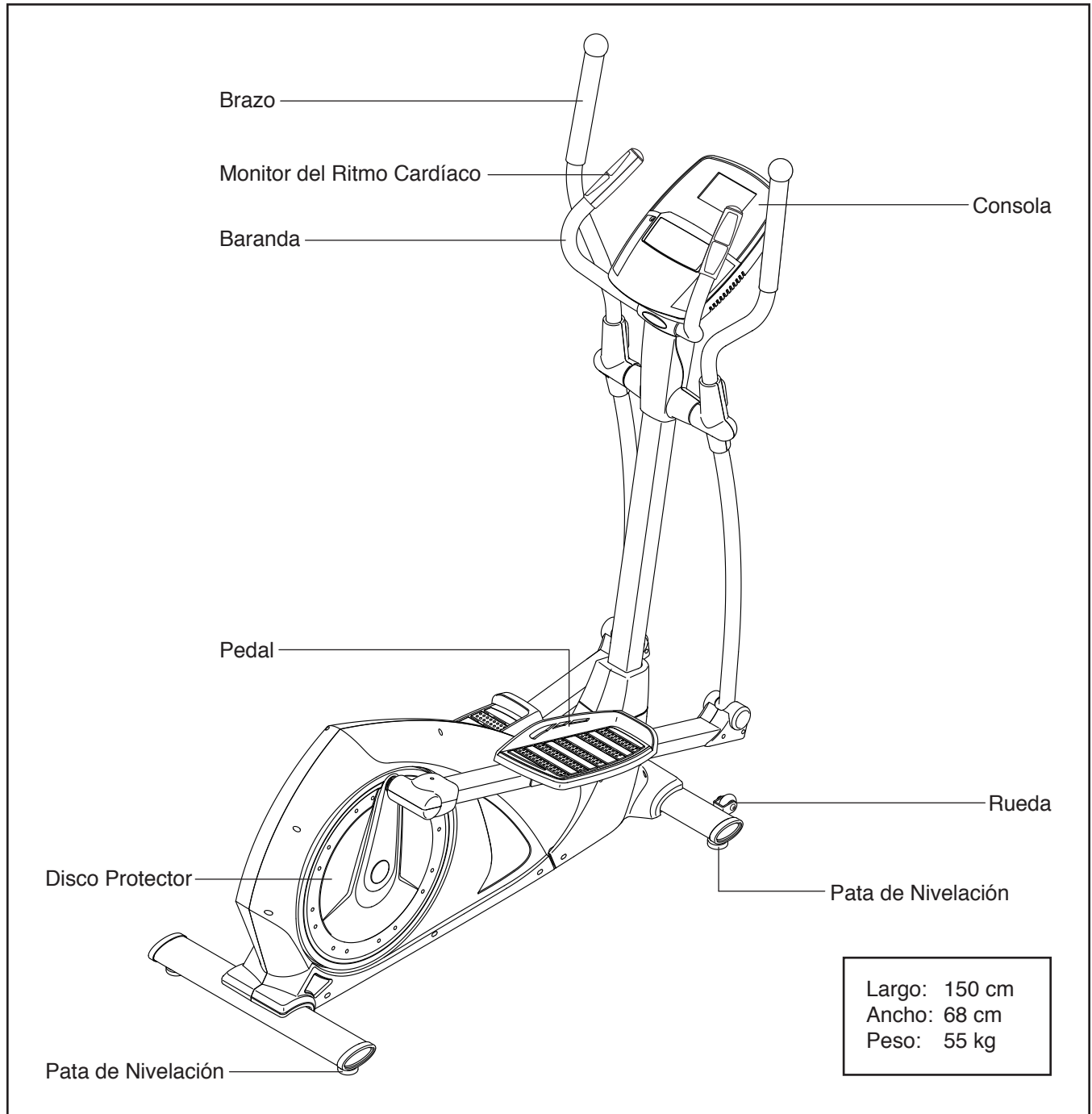
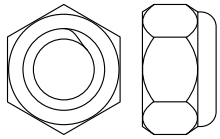


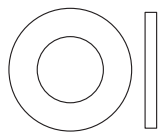
TABLA DE IDENTIFICACIÓN DE PIEZAS

Consulte los dibujos que aparecen abajo para identificar las piezas pequeñas en el montaje. El número entre paréntesis debajo de cada dibujo es el número de la pieza en la LISTA DE LAS PIEZAS hacia el final de este manual. El número que aparece después del paréntesis es la cantidad necesaria para el montaje. **Pueden incluirse piezas adicionales.**

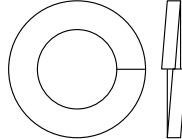
Nota: Muchas de las piezas pequeñas necesarias para el montaje están conectadas a las piezas que debe ensamblar.



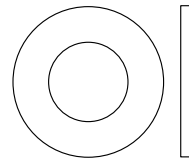
Contratuercas
M10 (31)-2



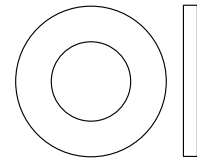
Arandela M8
(12)-6



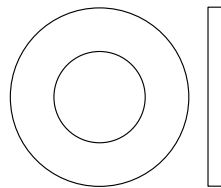
Arandela Dividida
M10 (25)-2



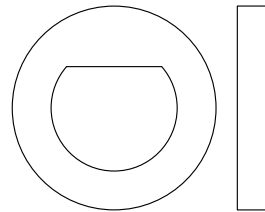
Arandela M10
(59)-2



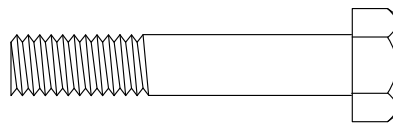
Arandela
Brillante M10
(30)-2



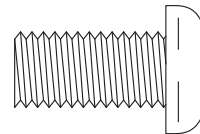
Arandela M12
(38)-2



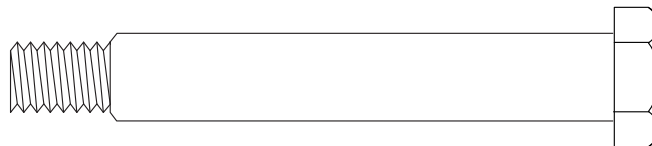
Arandela en D (24)-2



Tornillo M8 x 45mm
(33)-6



Tornillo M10 x 20mm
(26)-2



Perno con Collar M10 x 80mm (37)-2

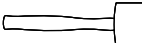
MONTAJE

- El montaje requiere dos personas.
- Coloque todas las piezas en un área despejada y quite los materiales de empaque. No se deshaga de los materiales de empaque hasta haber terminado todos los pasos de montaje.
- Las piezas del lado izquierdo están marcadas con "L" o "Left" y las piezas del lado derecho están marcadas con "R" o "Right".
- Para identificar las piezas pequeñas, vea la página 5.

- Además de la(s) herramienta(s) incluida(s), para el montaje se necesitan las siguientes herramientas:

un destornillador estrella 

una llave inglesa 

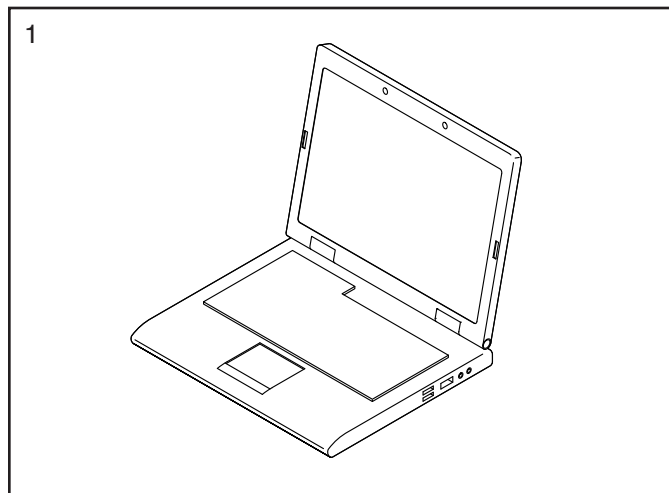
un mazo de goma 

El montaje puede ser más fácil si tiene un juego de llaves. Para evitar dañar las piezas, no utilice herramientas eléctricas.

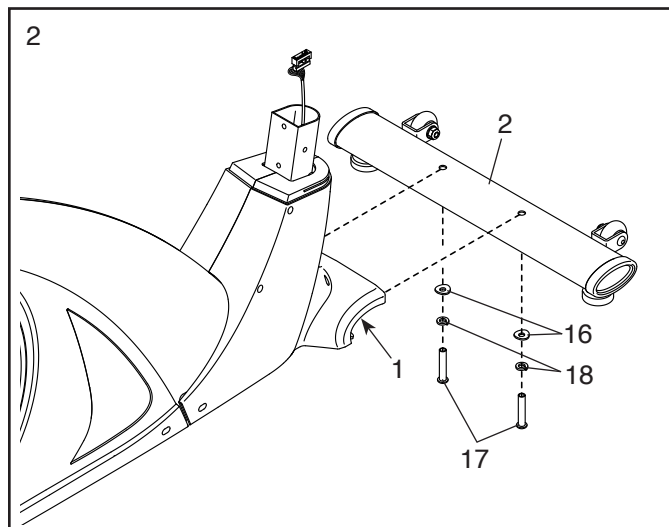
1. Visite la web iconsupport.eu en su ordenador y registre su producto, esto:

- activa su garantía
- le ahorra tiempo si alguna vez necesita contactar al Servicio al Cliente
- nos permite avisarle si hay nuevas actualizaciones y ofertas

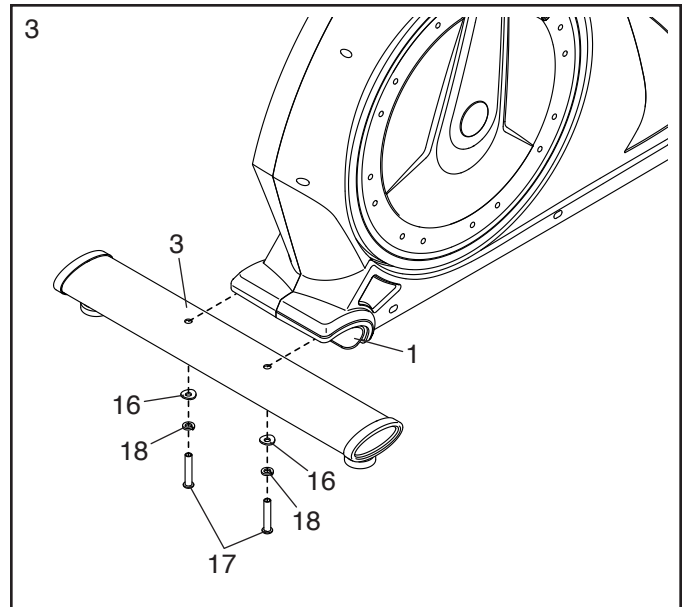
Nota: Si no dispone de acceso a internet, llame al Servicio al Cliente (vea la portada de este manual) para registrar su producto.



2. Mientras otra persona eleva la parte delantera de la Armadura (1), conecte el Estabilizador Delantero (2) a la Armadura con dos Tornillos M8 x 58mm (17), dos Arandelas Divididas M8 (18) y dos Arandelas en Curva Grandes M8 (16).

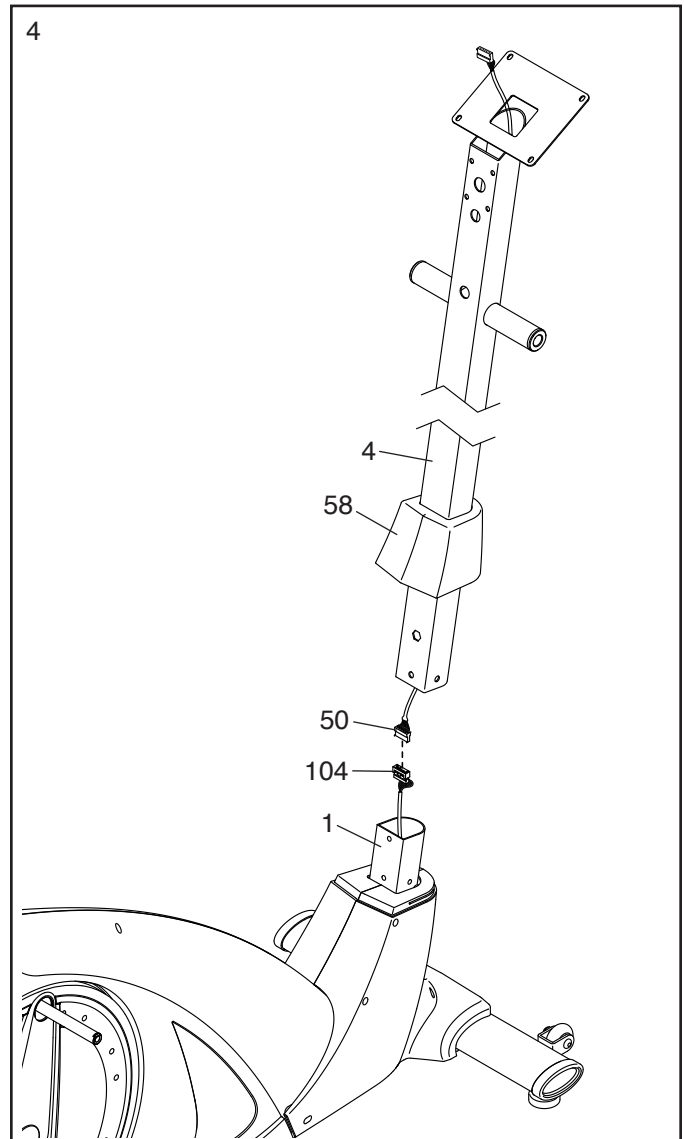


3. Mientras que otra persona eleva la parte posterior de la Armadura (1), conecte el Estabilizador Trasero (3) a la Armadura con dos Tornillos M8 x 58mm (17), dos Arandelas Divididas M8 (18) y dos Arandelas en Curva Grandes M8 (16).



4. Oriente el Montante Vertical (4) y la Cubierta Inferior del Montante Vertical (58) como se muestra. Deslice la Cubierta Inferior del Montante Vertical contra el Montante Vertical.

Pídale a otra persona sostenga el Montante Vertical (4) cerca de la Armadura (1) hasta el paso 5. Conecte el Cable Superior (50) al Cable Inferior (104).

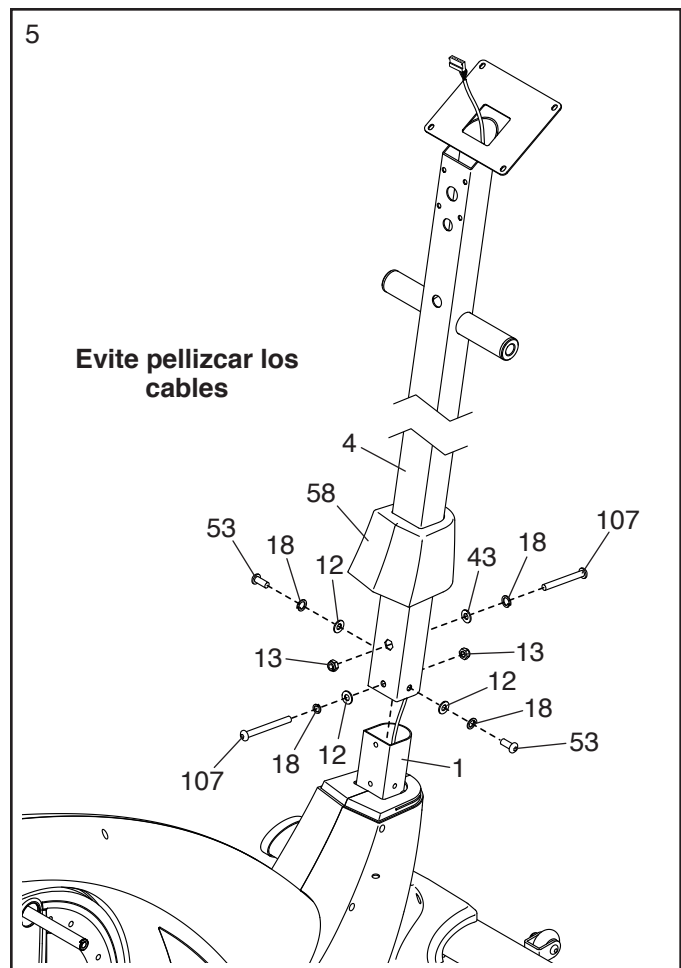


5. **Clave: Evite pellizcar los cables.** Deslice el Montante Vertical (4) por la Armadura (1). **Clave: Pídale a otra persona mantenga apartada la Cubierta Inferior del Montante Vertical (58).**

Conecte el Montante Vertical (4) con dos Pernos M8 x 72mm (107), dos Arandelas Divididas M8 (18), una Arandela en Curva Pequeña M8 (43), una Arandela M8 (12) y dos Contratuercas M8 (13); **no apriete aún completamente las Contratuercas.**

A continuación, conecte el Montante Vertical (4) con dos Tornillos M8 x 16mm (53), dos Arandelas Divididas M8 (18) y dos Arandelas M8 (12); **no apriete aún completamente los Tornillos.**

A continuación, deslice la Cubierta Inferior del Montante Vertical (58) hacia abajo; **no encaje a presión aún la Cubierta Inferior del Montante Vertical.**



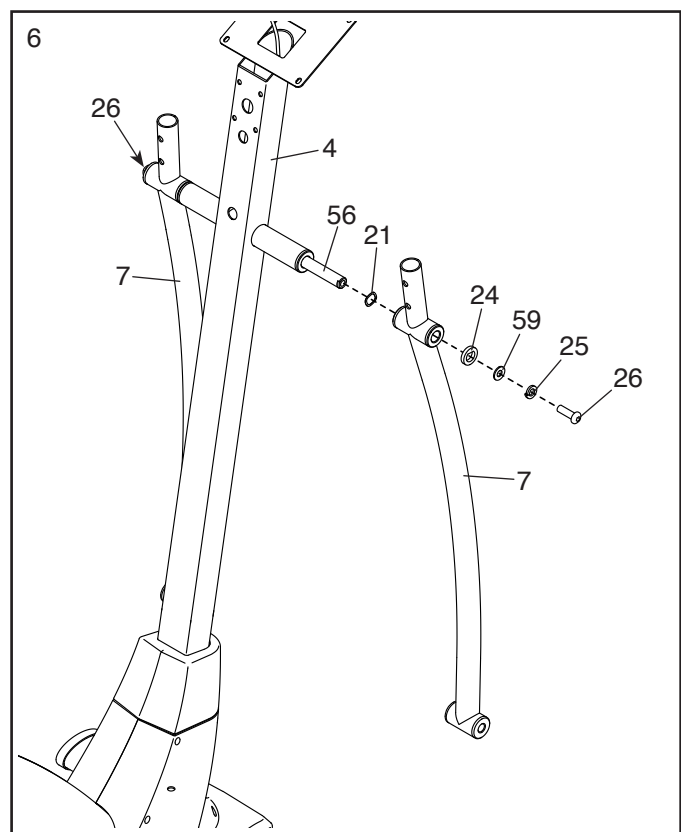
6. Inserte el Eje Largo (56) en el Montante Vertical (4) y céntrelo. Luego, deslice una Arandela Ondulatoria (21) (solo se muestra una) contra cada lado del Eje Largo. **Clave: Puede resultar útil usar un mazo de goma.**

A continuación, deslice las dos Patas (7) contra los lados derecho e izquierdo del Eje Largo (56).

Conecte la Pata (7) derecha con un Tornillo M10 x 20mm (26) una Arandela Dividida M10 (25), una Arandela M10 (59) y una Arandela en D (24); **no apriete aún completamente el Tornillo.**

Conecte la Pata (7) Izquierda de la misma manera.

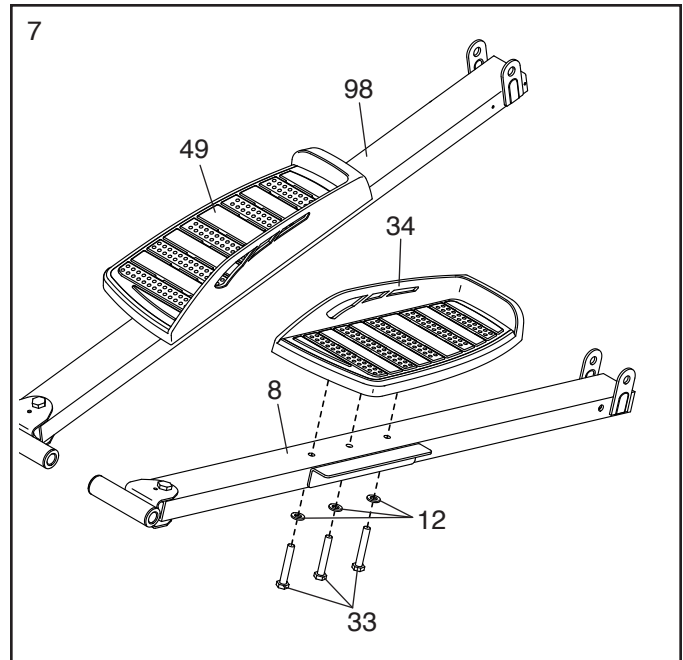
A continuación, apriete ambos Tornillos M10 x 20mm (26) al mismo tiempo.



7. Identifique el Pedal Derecho (34) y el Brazo del Pedal Derecho (8) y oriéntelos como se muestra.

Conecte el Pedal Derecho (34) al Brazo del Pedal Derecho (8) con tres Tornillos M8 x 45mm (33) y tres Arandelas M8 (12); **apriete parcialmente todos los Tornillos y, a continuación, apriételes completamente.**

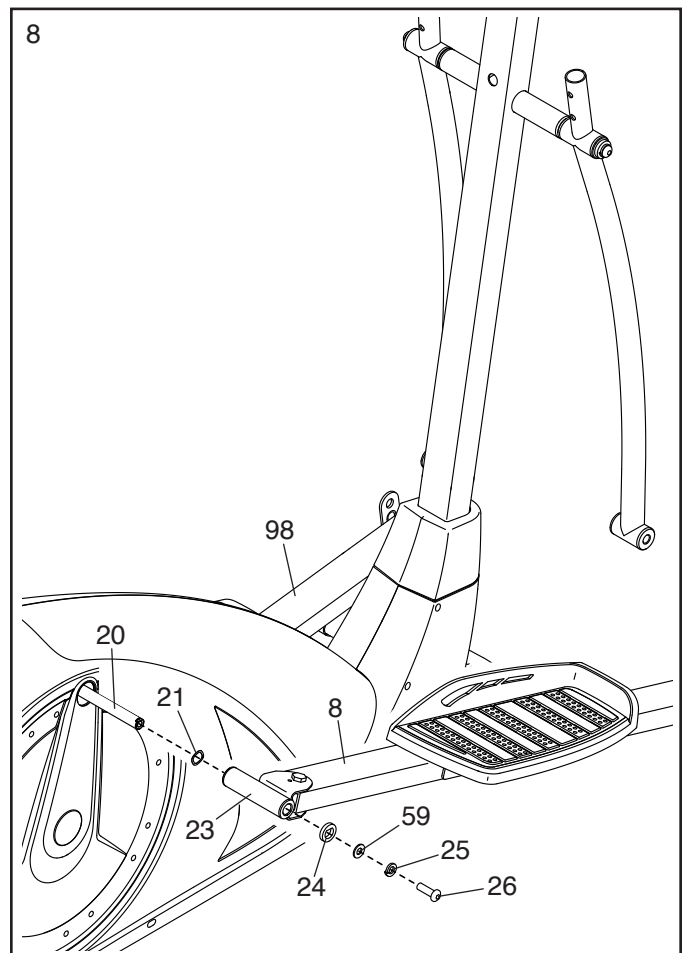
Conecte el Pedal Izquierdo (49) al Brazo del Pedal Izquierdo (98) de la misma manera.



8. Deslice una Arandela Ondulatoria (21) por el eje del Brazo de la Manivela (20) derecho.

Conecte el Soporte del Brazo del Pedal (23) del Brazo del Pedal Derecho (8) al Brazo de la Manivela (20) derecho con un Tornillo M10 x 20mm (26), una Arandela Dividida M10 (25), una Arandela M10 (59) y una Arandela en D (24).

Conecte el Brazo del Pedal Izquierdo (98) al Brazo de Manivela Izquierdo (que no se muestra) de la misma manera.

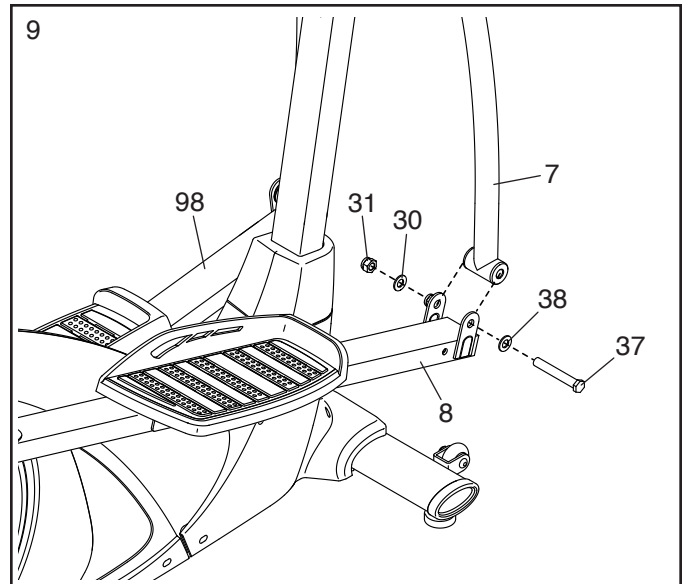


9. Deslice una Arandela M12 (38) por un Perno con Collar M10 x 80mm (37).

Mientras que otra persona sostiene el extremo delantero del Brazo del Pedal Derecho (8) dentro del soporte de la Pata (7) derecha, inserte el Perno con Collar M10 x 80mm (37) a través de ambas piezas.

Luego, apriete una Contratuerca M10 (31) con una Arandela Brillante M10 (30) al extremo del Perno con Collar M10 x 80mm (37).

Repita este paso para conectar el Brazo del Pedal Izquierdo (98) a la Pata izquierda (que no se muestra).

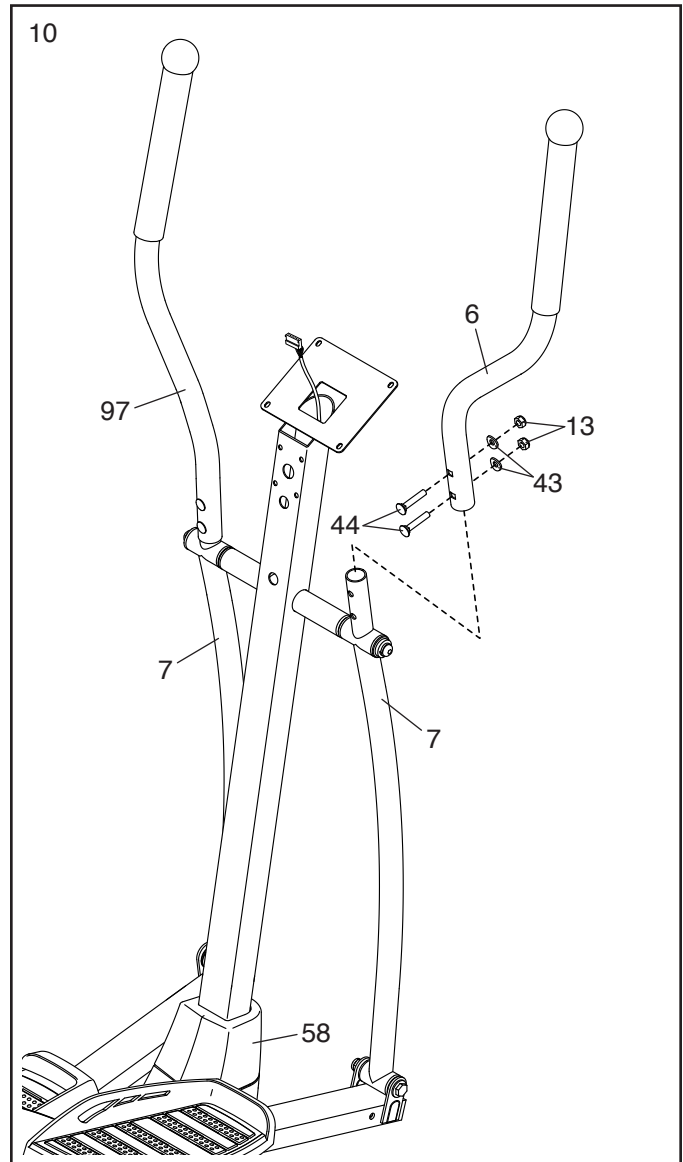


10. Identifique el Brazo Derecho (6), oriéntelo como se muestra y deslícelo sobre la Pata (7) derecha.

Conecte el Brazo Derecho (6) con dos Pernos de Porte M8 x 45mm (44), dos Arandelas en Curva Pequeñas M8 (43) y dos Contratuercas M8 (13).

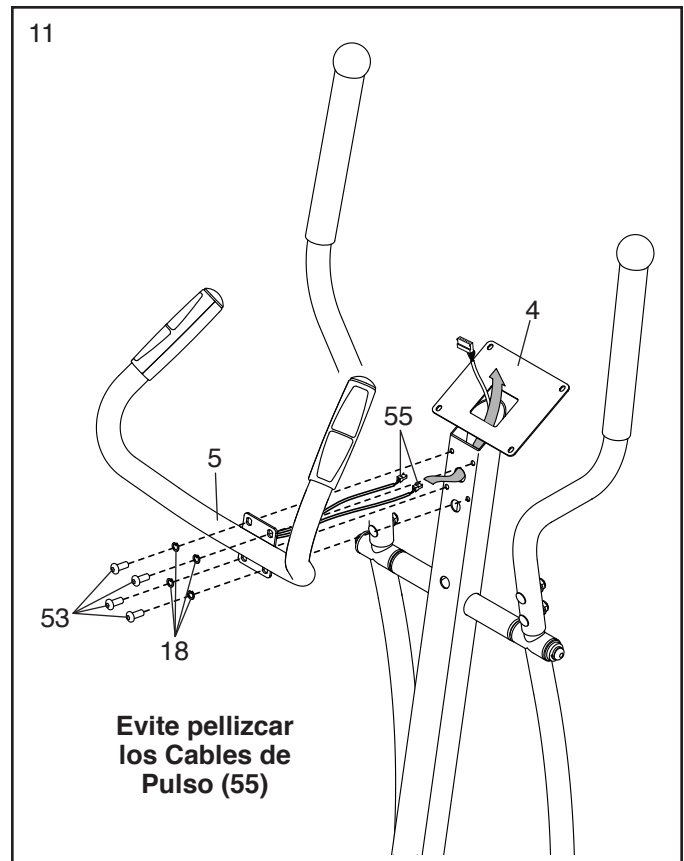
Repita este paso con el Brazo Izquierdo (97).

Vea el paso 5 de montaje. Apriete las dos Contratuercas M8 (13) y los dos Tornillos M8 x 16mm (53). Luego, presione la Cubierta Inferior del Montante Vertical (58) para colocarla en su lugar.

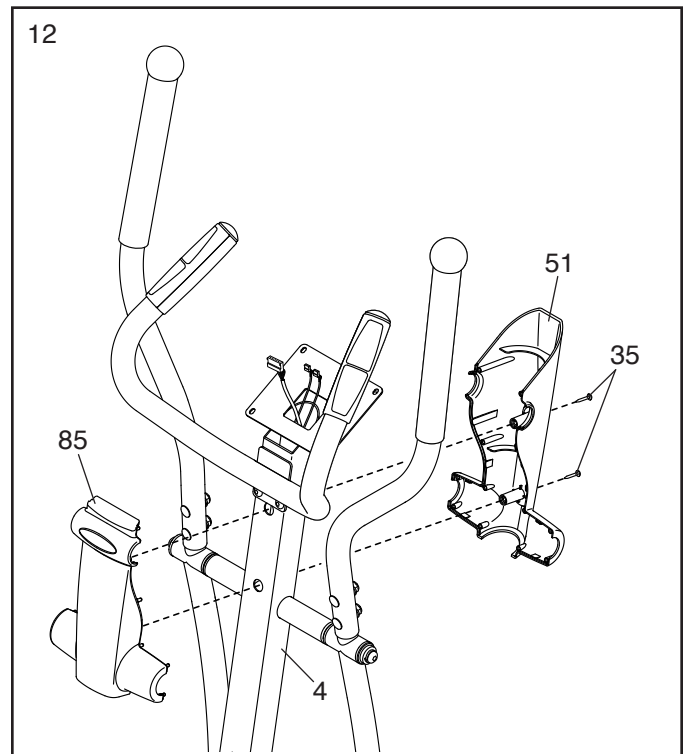


11. Mientras otra persona sostiene la Baranda (5) cerca del Montante Vertical (4), busque los Cables de Pulso (55) en el interior de la Baranda y encamínelos a través del Montante Vertical como se muestra.

Clave: Evite pellizcar los Cables de Pulso (55). Conecte la Baranda (5) al Montante Vertical (4) con cuatro Tornillos M8 x 16mm (53) y cuatro Arandelas Divididas M8 (18); **apriete parcialmente todos los tornillos y, a continuación, apriételos completamente.**



12. Presione las Cubiertas Delantera y Trasera del Montante Vertical (51, 85) para unir las alrededor del Montante Vertical (4). A continuación, conéctelas con dos Tornillos M4 x 18mm (35).

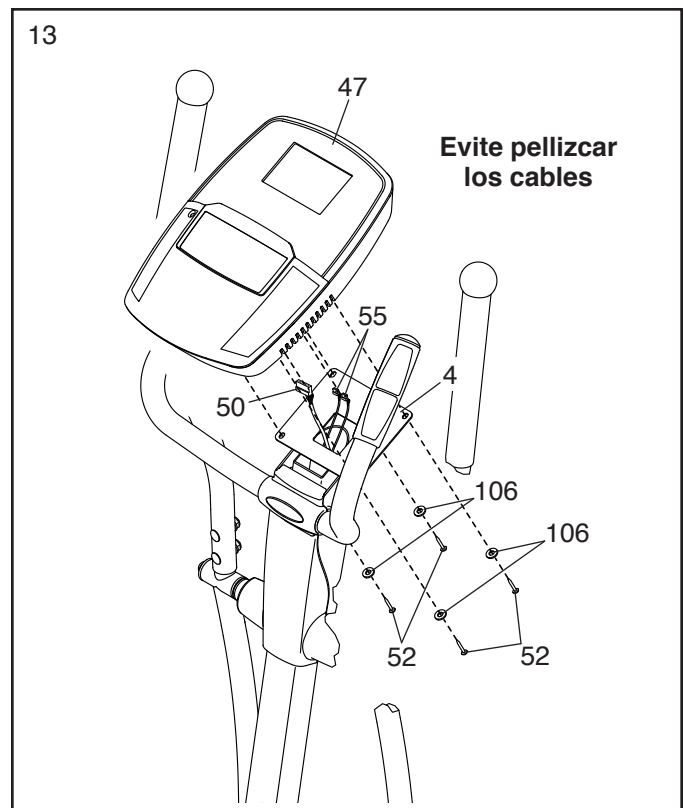


13. Mientras que otra persona sostiene la Consola (47) cerca del Montante Vertical (4), enchufe el Cable Superior (50) y los Cables de Pulso (55) a las tomas de la Consola.

Los conectores del Cable Superior (50) y los Cables de Pulso (55) deberían insertarse fácilmente en las tomas y encajar en su lugar. Si un conector no se inserta fácilmente en una toma, voltéelo e inténtelo de nuevo. **Si no conecta los conectores adecuadamente, la Consola (47) puede dañarse cuando utilice el entrenador elíptico.**

Inserte el exceso de los cables dentro del Montante Vertical (4).

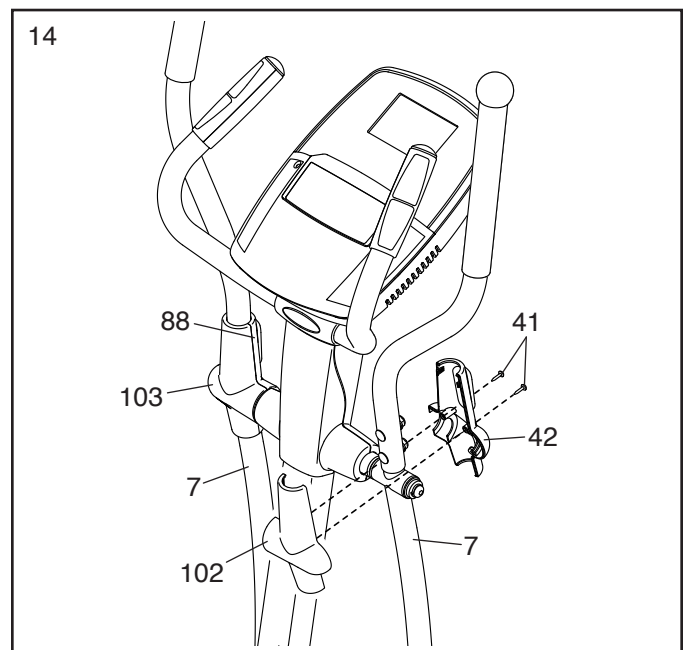
Clave: Evite pellizcar los cables. Conecte la Consola (47) al Montante Vertical (4) con cuatro Tornillos M4 x 10mm (52) y cuatro Arandelas M4 (106); **apriete parcialmente todos los tornillos y, a continuación, apriételes completamente.**



14. Identifique las Cubiertas Delantera y Trasera del Brazo Derecho (42, 102), y oriéntelas como se muestra.

Presione las Cubiertas Delantera y Trasera del Brazo Derecho (42, 102) para unir las alrededor de la Pata (7) derecha. Luego, conéctelas con dos Tornillos M3 x 10mm (41).

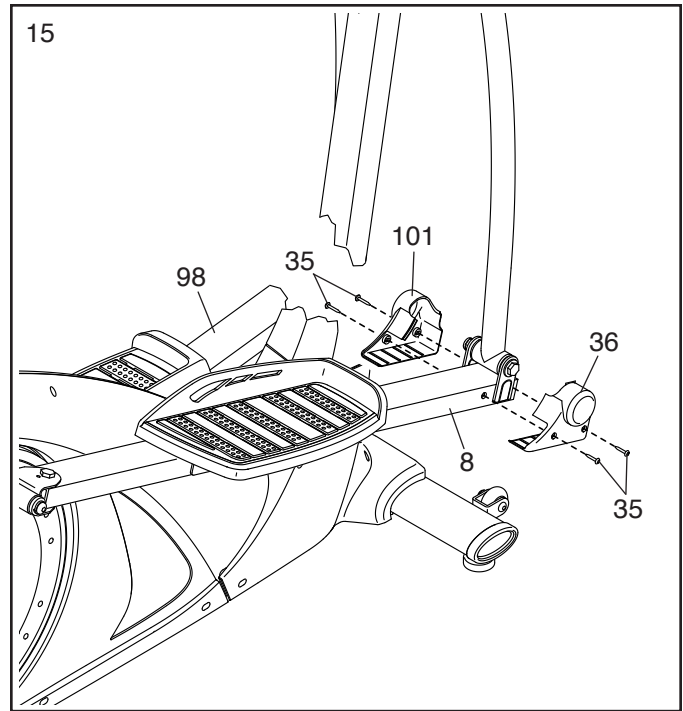
Conecte las Cubiertas Trasera y Delantera del Brazo Izquierdo (88, 103) a la Pata (7) izquierda del mismo modo.



15. Identifique la Cubierta A del Brazo del Pedal (36) y la Cubierta B del Brazo del Pedal (101) y oriéntelas como se muestra.

Presione las Cubiertas A y B de Brazo del Pedal (36, 101) para unir las alrededor del Brazo del Pedal Derecho (8). Luego, conéctelas con cuatro Tornillos M4 x 18mm (35).

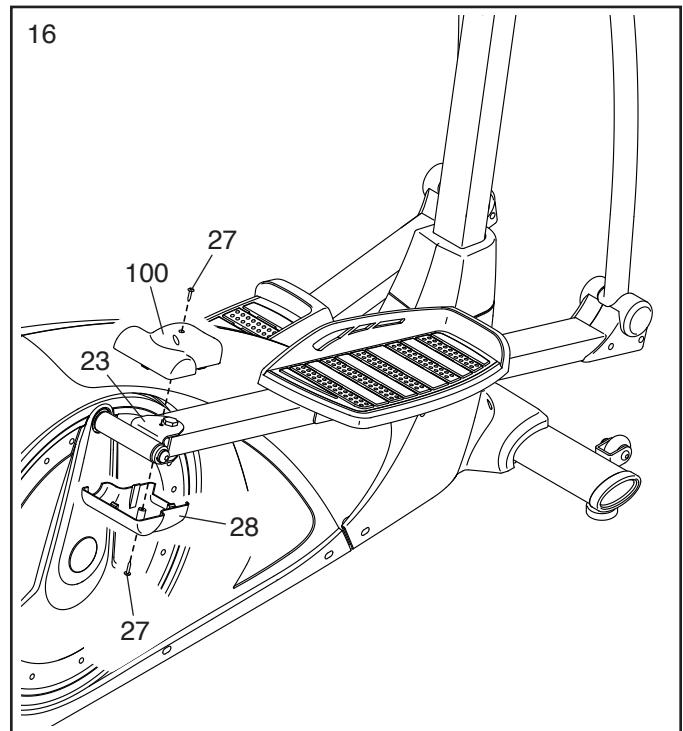
Repita este paso con el Brazo del Pedal Izquierdo (98).



16. Identifique la Cubierta A del Soporte (28) y la Cubierta B del Soporte (100) y oriéntelas como se muestra.

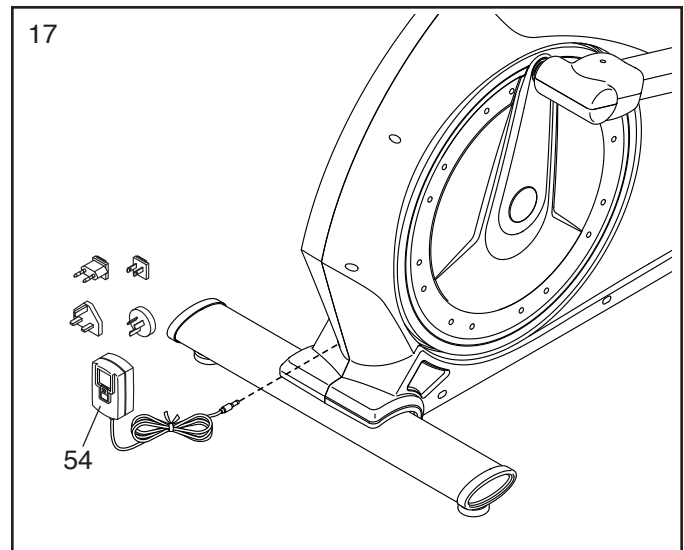
Presione las Cubiertas A y B del Soporte (28, 100) para unir las alrededor del Soporte del Brazo del Pedal (23) derecho. A continuación, conéctelas con dos Tornillos M5 x 10mm (27).

Repita este paso en el otro lado del entrenador elíptico.



17. Enchufe el Adaptador de Corriente (54) en la toma de la parte trasera del entrenador elíptico.

Nota: Para enchufar el Adaptador de Corriente (54) a un tomacorriente, vea CÓMO CONECTAR EL ADAPTADOR DE CORRIENTE en la página 15.



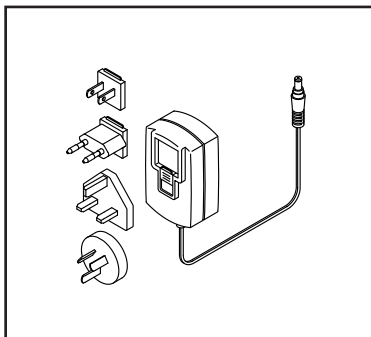
18. **Asegúrese de que todas las piezas estén apropiadamente apretadas antes de utilizar el entrenador elíptico.** Pueden incluirse piezas adicionales. Coloque un tapete debajo del entrenador elíptico para proteger el piso.

CÓMO USAR EL ENTRENADOR ELÍPTICO

CÓMO ENCHUFAR EL ADAPTADOR DE CORRIENTE

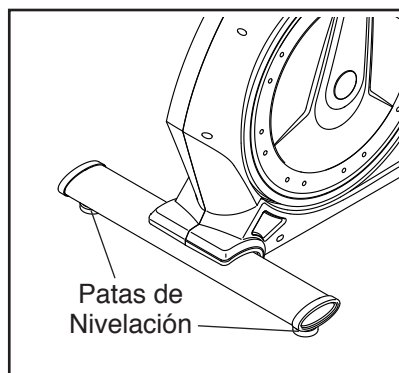
IMPORTANTE: Si el entrenador elíptico ha sido expuesto a bajas temperaturas, deje que alcance la temperatura ambiente antes de enchufar el adaptador de corriente. De lo contrario, las pantallas de la consola u otras piezas electrónicas pueden resultar dañadas.

Enchufe el adaptador de corriente en la toma de la armadura del entrenador elíptico. Inserte el adaptador de enchufe adecuado en el adaptador de corriente en caso necesario. A continuación, enchufe el adaptador de corriente a una toma eléctrica adecuadamente instalada que cumpla con todas las normas y ordenanzas locales.



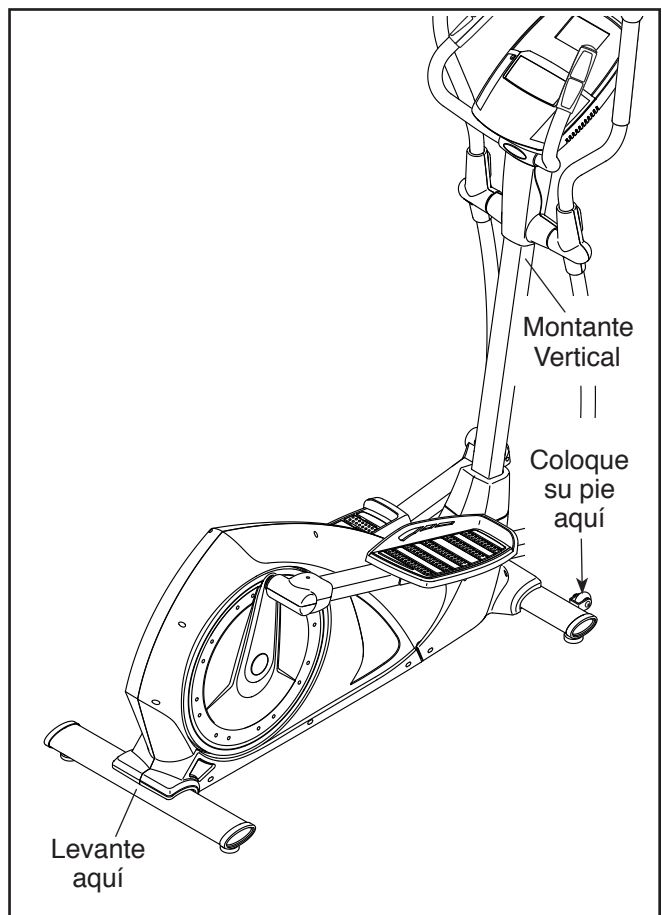
CÓMO NIVELAR EL ENTRENADOR ELÍPTICO

Si el entrenador elíptico se mece un poco durante el uso, gire una o ambas patas de nivelación situadas debajo del estabilizador trasero o el estabilizador delantero (que no se muestran) hasta que deje de mecerse.



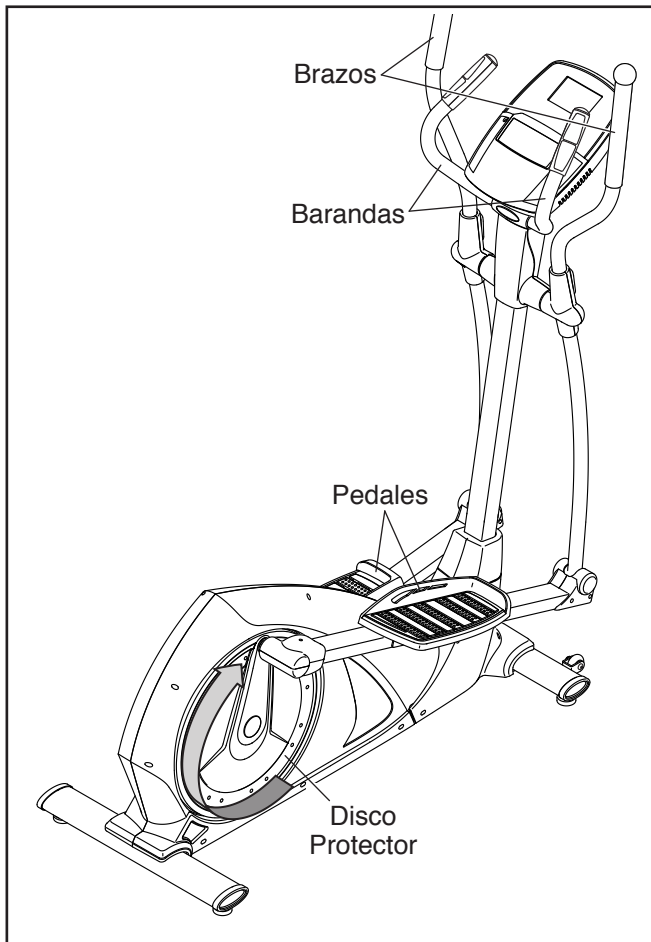
CÓMO MOVER EL ENTRENADOR ELÍPTICO

Debido al tamaño y peso del entrenador elíptico, se requieren dos personas para moverlo. Párese frente al entrenador elíptico, sostenga el montante vertical y coloque un pie contra una de las ruedas. Tire del montante vertical y pídale a otra persona levante el estabilizador trasero hasta que el entrenador elíptico ruede sobre las ruedas. Con cuidado, mueva el entrenador elíptico a la ubicación deseada y luego bájelo hasta el piso.



CÓMO HACER EJERCICIOS EN EL ENTRENADOR ELÍPTICO

Para subirse al entrenador elíptico, sostenga a las barandas o los brazos y párese sobre el pedal que está en la posición más baja. Luego coloque el otro pie en el otro pedal.



Presione los pedales hasta que éstos empiecen a moverse de manera continua. **Nota: Los discos protectores pueden girar en ambos sentidos. Se recomienda que mueva los discos protectores en el sentido indicado por la flecha; sin embargo, para variar, puede girar los discos protectores en sentido contrario.**

Para bajarse del entrenador elíptico, espere hasta que los pedales se detengan por completo. **Nota: El entrenador elíptico no tiene piñón libre; los pedales seguirán moviéndose hasta que el volante se detenga.** Cuando se hayan detenido los pedales, quite primero el pie del pedal que esté más alto. A continuación, quite el pie del pedal que esté más bajo.

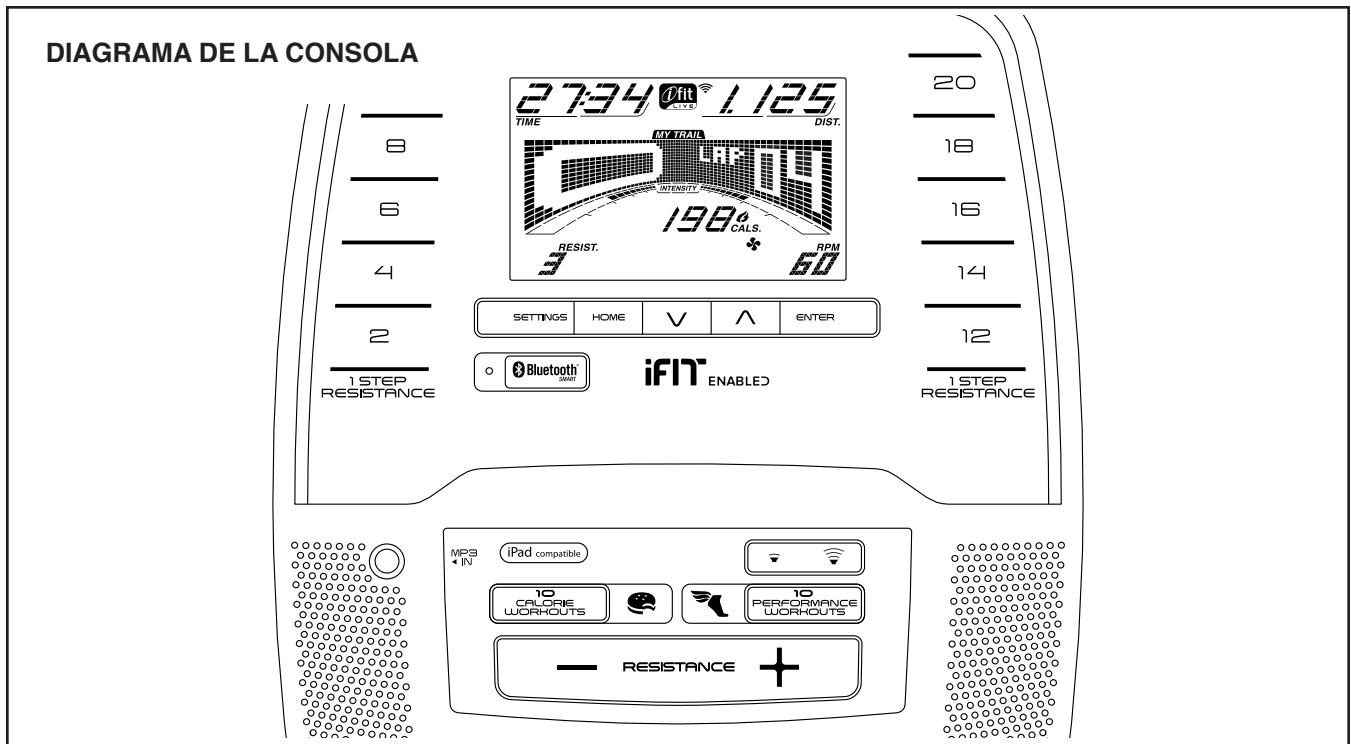


DIAGRAMA DE LA CONSOLA

CARACTERÍSTICAS DE LA CONSOLA

La consola avanzada ofrece una serie de funciones diseñadas para hacer sus entrenamientos más efectivos y agradables.

Cuando use la función manual, podrá ajustar la resistencia de los pedales al solo tocar un botón.

Mientras hace ejercicios, la consola proveerá información continua de los ejercicios. Usted puede incluso medir su ritmo cardíaco usando el monitor de ritmo cardíaco del mango o un monitor de ritmo cardíaco compatible. **Vea la página 21 para obtener más información sobre la compra de un monitor opcional de ritmo cardíaco para el pecho.**

También puede conectar su tableta a la consola y utilizar la app iFit® Bluetooth Tablet para registrar y controlar su información de entrenamiento.

La consola también ofrece una selección de entrenamientos intgrados. Cada entrenamiento controla automáticamente la resistencia de los pedales y le indica cuándo debe variar su velocidad del pedaleo a medida que lo guía en un entrenamiento efectivo.

Usted también puede escuchar su música favorita de entrenamiento o audiolibros con el sistema de sonido de la consola, mientras hace ejercicios.

Para usar la función manual, vea la página 18.

Para utilizar un entrenamiento integrado, vea la página 20. **Para usar el sistema de sonido,** vea la página 21.

Para conectar su tableta a la consola, vea la página 22. **Para conectar su monitor de ritmo cardíaco a la consola,** vea la página 22. **Para cambiar los ajustes de la consola,** vea la página 23.

Retire cualquier lámina de plástico que pueda quedar sobre la pantalla.

Nota: La consola puede mostrar la velocidad y la distancia en millas o kilómetros. Para ver qué unidad de medida está seleccionada, vea el paso 3 en la página 23.

CÓMO USAR LA FUNCIÓN MANUAL

1. Encienda la consola.

Comience a pedalear o pulse cualquier botón de la consola para encender la consola.

Al encender la consola, la pantalla se enciende y la consola está lista para su uso.

2. Seleccione la función manual.

Al encender la consola, la función manual se seleccionará automáticamente.

Si ha seleccionado un entrenamiento, reseleccione la función manual pulsando repetidamente el botón Home (inicio), el botón Calorie Workouts (entrenamientos de calorías) o el botón Performance Workouts (entrenamientos de rendimiento).

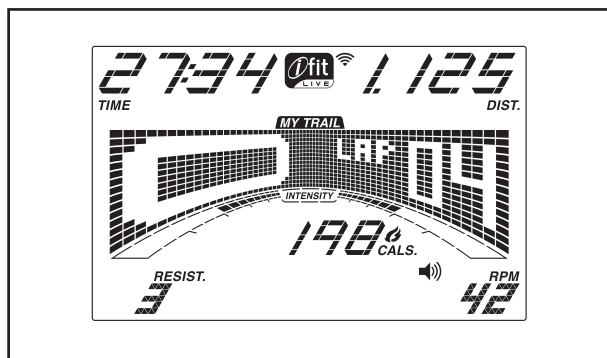
3. Cambie la resistencia de los pedales según desee.

A medida que pedalea, cambie el nivel de resistencia de los pedales pulsando los botones de aumento y disminución Resistance (resistencia) o pulsando uno de los botones numerados 1 Step Resistance (1 paso de resistencia).

Nota: Tras pulsar un botón, pasará cierto tiempo antes de que los pedales alcancen el nivel de resistencia seleccionado.

4. Siga su progreso en la pantalla.

La pantalla puede mostrar la siguiente información de entrenamientos:



Cals (calorías): cuando está seleccionada la función manual, esta función de pantalla muestra el número aproximado de calorías quemadas. Cuando está seleccionado un entrenamiento, esta función de pantalla muestra el número aproximado de calorías que aún restan por quemar o el número aproximado de calorías quemadas.

Cals./Hr (calorías por hora): esta función de pantalla muestra el número aproximado de calorías que está quemando por hora.

Dist. (distancia): esta función de pantalla muestra la distancia pedaleada, en millas o kilómetros.

Pulse (pulso): esta función de pantalla muestra su ritmo cardíaco al utilizar el monitor de ritmo cardíaco del mango o el monitor opcional de ritmo cardíaco para el pecho (vea el paso 5).

Resist. (resistencia): esta función de pantalla muestra el nivel de resistencia de los pedales.

RPM: esta función de pantalla muestra su velocidad del pedaleo en revoluciones por minuto (rpm).

Speed (velocidad): esta función de pantalla muestra su velocidad del pedaleo en millas por hora o kilómetros por hora.

Time (tiempo): al seleccionar la función manual, esta pantalla muestra el tiempo transcurrido. Cuando se selecciona un entrenamiento, esta función de pantalla muestra o bien el tiempo restante del entrenamiento o el tiempo transcurrido.

La matriz ofrece varias pestañas de visualización. Pulse repetidamente los botones de aumento y disminución situados junto al botón Enter (intro) hasta mostrar la pestaña deseada.

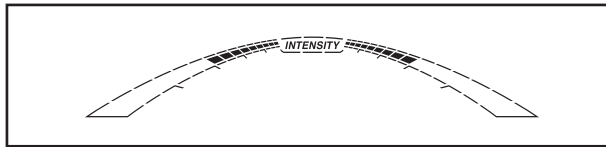
Speed: esta pestaña muestra un perfil con los ajustes de velocidad del entrenamiento. Al final de cada minuto se muestra un nuevo segmento.

My Trail (mi ruta): esta pestaña muestra una pista que representa 1/4 de milla (400 m). Mientras hace ejercicios, el rectángulo parpadeante muestra su progreso. La pestaña My Trail también muestra el número de vueltas completadas.

Calorie (calorías): esta pestaña muestra la cantidad aproximada de calorías que ha quemado. La altura de cada segmento representa el número de calorías quemadas durante ese segmento.

Resistance: esta pestaña muestra un perfil de los ajustes de resistencia aproximados del entrenamiento. Al final de cada minuto se muestra un nuevo segmento. Nota: La matriz no presenta ningún título de texto para esta pestaña.

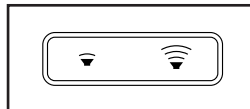
Mientras hace ejercicios, la barra de nivel de intensidad del entrenamiento indicará el nivel de intensidad aproximado de su entrenamiento.



Para poner en pausa la consola, pulse el botón Home (inicio) o, simplemente, deje del pedalear. Cuando la consola está en pausa, la hora destellará intermitentemente en la pantalla. Para continuar su entrenamiento, simplemente reanude el pedaleo.

Pulse repetidamente el botón Home para poner el entrenamiento en pausa, ver sus resultados de entrenamiento y salir del entrenamiento y regresar a la función manual.

Cambie el volumen de la consola pulsando los botones de aumento y disminución de volumen.



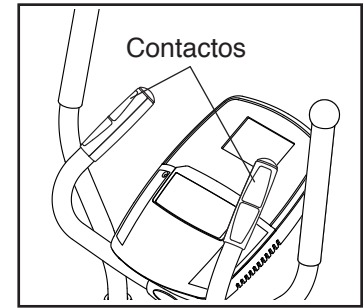
5. Si lo desea, mida su ritmo cardíaco.

Puede medir su ritmo cardíaco mediante el monitor de ritmo cardíaco del mango o el monitor opcional de ritmo cardíaco para el pecho (**vea la página 21 para obtener información acerca del monitor opcional de ritmo cardíaco para el pecho**). Nota: La consola es compatible con los monitores de ritmo cardíaco que utilicen BLUETOOTH® Smart.

Nota: Si usa ambos monitores de ritmo cardíaco al mismo tiempo, el monitor de ritmo cardíaco para el pecho tiene prioridad.

Si hay láminas de plástico sobre los contactos metálicos del monitor de ritmo cardíaco del mango, retire los plásticos.

Para medir su ritmo cardíaco, sostenga el monitor de ritmo cardíaco del mango con las palmas apoyadas sobre los contactos. **Evite mover las manos o agarrar los contactos con demasiada fuerza.**



Cuando se detecta su pulso, aparecerán uno o dos guiones y después se mostrará su ritmo cardíaco. Para lograr una lectura de su ritmo cardíaco lo más precisa posible, sujete los contactos durante al menos 15 segundos.

Si la pantalla no muestra su ritmo cardíaco, asegúrese de que sus manos estén colocadas de la forma descrita. Tenga cuidado de no mover demasiado las manos ni agarrar los contactos con demasiada fuerza. Para un rendimiento óptimo, limpie los contactos con un paño suave; **jamás utilice alcohol, materiales abrasivos ni productos químicos para limpiar los contactos.**

6. Cuando usted termina de hacer ejercicios, la consola se apaga automáticamente.

Si los pedales no se mueven durante varios segundos, se emitirá una serie de tonos, la consola cambia al estado de pausa y el tiempo parpadea en la pantalla.

Si los pedales no se mueven durante varios minutos, la consola se apaga y la pantalla se restablece.

Nota: La consola presenta una función de demostración en pantalla diseñada para usarse si el entrenador elíptico está siendo exhibido en algún establecimiento comercial. Si la función de demostración está activada, la consola mostrará una presentación predefinida. Para desactivar la función de demostración, vea **CÓMO CAMBIAR LOS AJUSTES DE LA CONSOLA** en la página 23.

CÓMO USAR UN ENTRENAMIENTO INTEGRADO

1. Encienda la consola.

Comience a pedalear o pulse cualquier botón de la consola para encender la consola.

Al encender la consola, la pantalla se enciende y la consola está lista para su uso.

2. Seleccione un entrenamiento integrado.

Para seleccionar un entrenamiento integrado, pulse repetidamente el botón Calorie Workouts (entrenamientos de calorías) o el botón Performance Workouts (entrenamientos de rendimiento) hasta que se muestre en la pantalla el nombre del entrenamiento deseado.

Cuando seleccione un entrenamiento integrado, la pantalla muestra la duración del entrenamiento o el número aproximado de calorías que restan por quemar durante el entrenamiento. La matriz muestra un perfil de los ajustes de velocidad del entrenamiento.

3. Comience el entrenamiento.

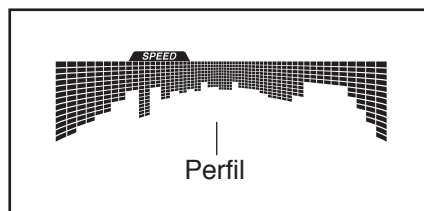
Comience a pedalear para iniciar el entrenamiento.

Cada entrenamiento está dividido en varios segmentos. Cada segmento viene programado con un nivel de resistencia y una velocidad objetivo. Nota: Varios segmentos consecutivos pueden tener programado el mismo nivel de resistencia y/o la misma velocidad objetivo.

La pantalla y la matriz muestran el nivel de resistencia y la velocidad objetivo para el primer segmento.

Durante el entrenamiento, el perfil de la pestaña de velocidad muestra su progreso.

El segmento parpadeante del perfil representa el segmento actual del entrenamiento. La altura del segmento parpadeante indica la velocidad objetivo del segmento actual.



Al final de cada segmento del entrenamiento se emite una serie de tonos y el siguiente segmento del perfil comienza a parpadear.

Si se programa otro nivel de resistencia para el siguiente segmento, el nivel de resistencia aparece en la pantalla y el nivel de resistencia cambia.

Si se programa otra velocidad objetivo para el siguiente segmento, la velocidad objetivo aparece en la matriz durante unos segundos a modo de aviso.

Mientras hace ejercicios, se le pedirá que mantenga una velocidad del pedaleo cercana a la velocidad objetivo del segmento actual. **Cuando la pantalla muestre una flecha que apunta hacia arriba**, aumente su ritmo. **Cuando aparezca una flecha que apunta hacia abajo**, reduzca su ritmo. **Cuando no aparezca ninguna flecha**, mantenga su ritmo actual.

IMPORTANTE: La velocidad objetivo solo tiene como fin proporcionar motivación. Su velocidad del pedaleo actual puede ser más lenta que la velocidad objetivo. Asegúrese del pedalear a una velocidad que le resulte cómoda.

Si el nivel de resistencia para el segmento actual es demasiado alto o bajo, usted puede modificar manualmente la configuración pulsando los botones Resistance (resistencia). **IMPORTANTE: Al finalizar el segmento actual del entrenamiento, los pedales se ajustarán automáticamente al nivel de resistencia programado para el siguiente segmento.**

El entrenamiento continúa de esta manera hasta que finalice el último segmento.

Para poner en pausa la consola, pulse el botón Home (inicio) o, simplemente, deje del pedalear. Cuando la consola está en pausa, la hora destellará intermitentemente en la pantalla. Para continuar su entrenamiento, simplemente reanude el pedaleo.

Pulse repetidamente el botón Home para poner el entrenamiento en pausa, ver sus resultados de entrenamiento y salir del entrenamiento y regresar al menú predeterminado.

4. Siga su progreso en la pantalla.

Vea el paso 4 en la página 18.

5. Si lo desea, mida su ritmo cardíaco.

Vea el paso 5 en la página 19.

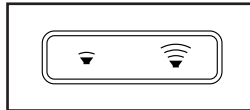
6. Cuando usted termina de hacer ejercicios, la consola se apaga automáticamente.

Vea el paso 6 en la página 19.

CÓMO USAR EL SISTEMA DE SONIDO

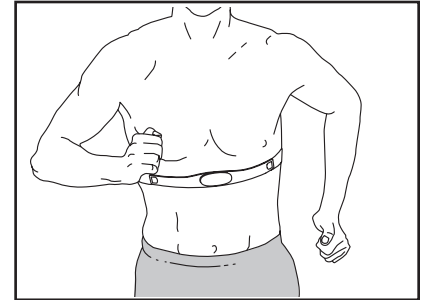
Para reproducir música o audiolibros a través del sistema de sonido de la consola, mientras hace ejercicios, enchufe un cable de audio con ambos extremos machos de 3,5 mm (no incluido), en la toma de la consola y en una toma de su reproductor personal de audio; **asegúrese de que el cable de audio esté bien conectado. Nota: Para comprar un cable de audio, vea la tienda de electrónica de su localidad.**

A continuación, pulse el botón de reproducción de su reproductor personal de audio. Ajuste el volumen utilizando los botones de aumento y disminución del volumen de la consola o el control correspondiente de su reproductor personal de audio.



MONITOR OPCIONAL DE RITMO CARDÍACO PARA EL PECHO

Independientemente de que sus objetivos sean quemar grasa o fortalecer su sistema cardiovascular, la clave para lograr los mejores resultados es mantener el



ritmo cardíaco adecuado durante sus entrenamientos. El monitor opcional de ritmo cardíaco para el pecho le permitirá vigilar continuamente su ritmo cardíaco mientras hace ejercicios, ayudándole a alcanzar sus metas personales de estado físico. **Para comprar un monitor de ritmo cardíaco para el pecho, por favor vea la portada de este manual.**

Nota: La consola es compatible con todos los monitores de ritmo cardíaco que utilicen BLUETOOTH Smart.

CÓMO CONECTAR SU TABLETA A LA CONSOLA

La consola admite la conexión mediante BLUETOOTH a tabletas a través de la app iFit Bluetooth Tablet, así como a monitores de ritmo cardíaco compatibles. Nota: No se admiten otras conexiones mediante BLUETOOTH.

1. Descargue e instale la app iFit Bluetooth Tablet en su tableta.

En su tableta iOS® o Android™, abra la App StoreSM o la tienda Google Play™, busque la app iFit Bluetooth Tablet y, luego, instale la app en su tableta. **Asegúrese de que la opción BLUETOOTH esté activada en su tableta.**

Luego, abra la app iFit Bluetooth Tablet y siga las instrucciones para configurar una cuenta de iFit y personalizar sus ajustes.

2. Si lo desea, conecte su monitor de ritmo cardíaco a la consola.

Si desea tener conectados a la vez su monitor de ritmo cardíaco y su tableta a la consola, **debe conectar su monitor de ritmo cardíaco antes de conectar su tableta.** Vea CÓMO CONECTAR SU MONITOR DE RITMO CARDÍACO A LA CONSOLA, a la derecha.

3. Conecte su tableta a la consola.

Pulse el botón Bluetooth Smart de la consola; el número de vinculación de la consola se mostrará en la pantalla. Luego, siga las instrucciones de la app iFit Bluetooth Tablet para conectar su tableta a la consola.

Una vez establecida una conexión, el LED de la consola cambiará al color azul continuo.

4. Registre y controle su información de entrenamiento.

Siga las instrucciones de la app iFit Bluetooth Tablet para registrar y controlar su información de entrenamiento.

5. Desconecte su tableta de la consola si lo desea.

Para desconectar su tableta de la consola, seleccione primero la opción de desconexión de la app iFit Bluetooth Tablet. Luego, pulse y mantenga pulsado el botón Bluetooth Smart de la consola hasta que el LED de la consola cambie al color verde continuo.

Nota: Todas las conexiones de BLUETOOTH entre la consola y otros dispositivos (incluidas las tabletas, monitores de ritmo cardíaco, etc.) se desconectarán.

CÓMO CONECTAR SU MONITOR DE RITMO CARDÍACO A LA CONSOLA

La consola es compatible con todos los monitores de ritmo cardíaco que utilicen BLUETOOTH Smart.

Para conectar su monitor de ritmo cardíaco BLUETOOTH Smart a la consola, pulse el botón Bluetooth Smart de la consola. Una vez establecida una conexión, el LED de la consola parpadea con el color rojo dos veces.

Nota: Si hay más de un monitor de ritmo cardíaco compatible cerca de la consola, esta se conecta al monitor de ritmo cardíaco que presente la señal más fuerte.

Para desconectar su monitor de ritmo cardíaco de la consola, pulse y mantenga pulsado el botón Bluetooth Smart de la consola durante 5 segundos; el LED de la consola permanece encendido mientras se mantiene pulsado el botón y se apaga al liberar el botón.

Nota: Todas las conexiones de BLUETOOTH entre la consola y otros dispositivos (incluidos los dispositivos inteligentes, monitores de ritmo cardíaco, etc.) se desconectan.

CÓMO CAMBIAR LOS AJUSTES DE LA CONSOLA

1. Seleccionar la función de ajustes.

Para seleccionar la función de ajustes, pulse el botón Settings (ajustes). La pantalla mostrará información de ajustes.

Nota: Si seleccionó un entrenamiento, debe salir del entrenamiento antes de seleccionar la función de ajustes.

2. Recorra la función de ajustes.

Cuando se selecciona la función de ajustes, la matriz de la pantalla muestra diversas pantallas opcionales. **Pulse repetidamente el botón de aumento situado junto al botón Enter (intro) para seleccionar la pantalla opcional deseada.**

La sección inferior de la pantalla muestra instrucciones para la pantalla seleccionada. **Asegúrese de seguir las instrucciones mostradas en la parte inferior de la pantalla.**

3. Realice los cambios deseados en los ajustes.

Units (unidades): La unidad de medida seleccionada actualmente aparecerá en la pantalla. Para cambiar la unidad de medida, pulse repetidamente el botón Enter. Para ver la distancia en millas, seleccione ENGLISH (inglesas). Para ver la distancia en kilómetros, seleccione METRIC (métricas).

Nota: El número de versión del software de la consola también aparece en esta pantalla opcional.

Usage Information (información de uso): La pantalla muestra el número total de horas que se ha usado el entrenador elíptico y la distancia total (en millas o kilómetros) que se ha pedaleado con el entrenador elíptico.

Contrast Level (nivel de contraste): El nivel de contraste seleccionado actualmente aparecerá en la pantalla. Para ajustar el nivel de contraste, pulse los botones de aumento y disminución Resistance (resistencia).

Demo: La consola presenta una función de demostración en pantalla diseñada para usarse si el entrenador elíptico está siendo exhibido en algún establecimiento comercial. Pulse el botón de incremento de Resistance repetidamente para activar o desactivar la función de demostración.

4. Salga de la función de ajustes.

Pulse el botón Settings para salir de la función de ajustes.

SOLUCIÓN DE PROBLEMAS

MANTENIMIENTO

Es importante un mantenimiento regular para un rendimiento óptimo y para reducir el desgaste. Inspeccione y apriete correctamente todas las piezas cada vez que se use el entrenador elíptico. Reemplace inmediatamente cualquier pieza gastada.

Para limpiar el entrenador elíptico, use un paño húmedo y una pequeña cantidad de jabón suave.

IMPORTANTE: Para evitar daños a la consola, mantenga los líquidos lejos de ésta y evite que la consola permanezca bajo la luz directa del sol.

SOLUCIÓN DE PROBLEMAS DE LA CONSOLA

Si la consola no se enciende, asegúrese de que el adaptador de corriente esté totalmente enchufado.

Si la pantalla de la consola presenta líneas, vea **CÓMO CAMBIAR LOS AJUSTES DE LA CONSOLA** en la página 23 y ajuste el nivel de contraste de la pantalla.

Si el monitor de ritmo cardíaco del mango no funciona correctamente, vea el paso 5 en la página 19.

Si necesita cambiar el adaptador de corriente, llame al número de teléfono que aparece en la portada de este manual. IMPORTANTE: Para evitar daños en la consola, utilice únicamente un adaptador de corriente homologado y suministrado por el fabricante.

CÓMO AJUSTAR LA CORREA DE MANEJO

Si los pedales resbalan mientras pedalea, incluso cuando la resistencia está configurada al nivel máximo, puede que la correa de manejo necesite ser ajustada. Para ajustar la correa de manejo, **desenchufe en primer lugar el adaptador de corriente**. A continuación, siga los pasos que se indican a continuación.

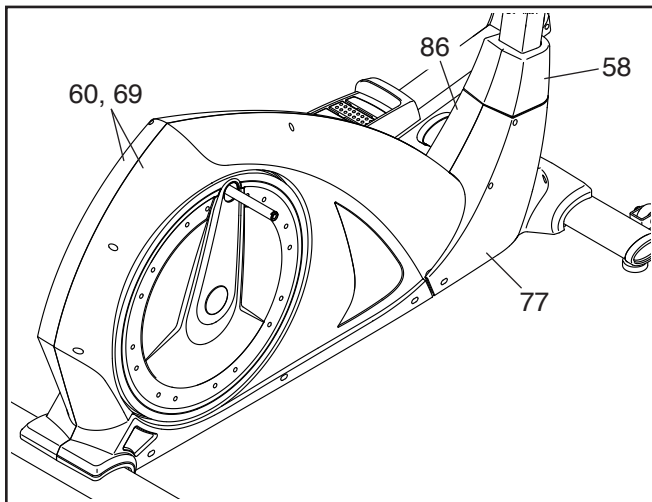
Vea el paso de montaje 16 en la página 13. Retire las Cubiertas de Soporte (28, 100) del Brazo del Pedal Derecho (8).

Vea el paso de montaje 15 en la página 13. Retire las Cubiertas del Brazo del Pedal (36, 101) del Brazo del Pedal Derecho (8).

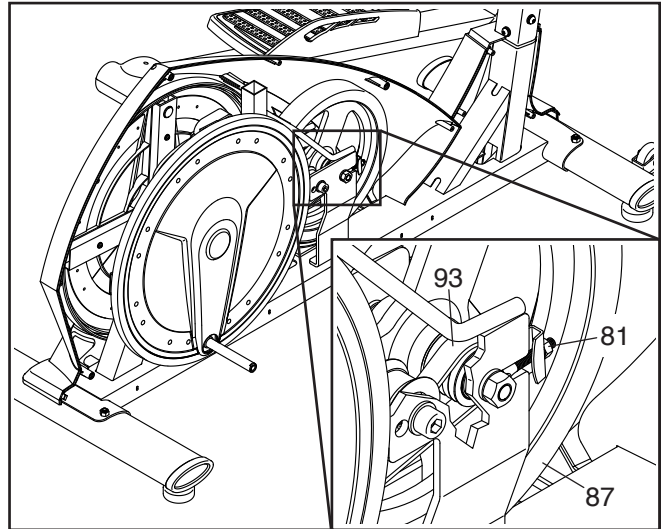
Vea el paso 9 de montaje en la página 10. Separe el Brazo del Pedal Derecho (8) de la Pata derecha (7).

Vea el paso 8 de montaje en la página 9. Separe el Brazo del Pedal Derecho (8) del Brazo de la Manivela (20) derecha. Deje a un lado el Brazo del Pedal Derecho.

A continuación, identifique los Protectores Delanteros Derecho e Izquierdo (77, 86) y los Protectores Derecho e Izquierdo (60, 69). Retire todos los Tornillos M4 x 18mm (que no se muestran) de los Protectores Delanteros Derecho e Izquierdo y de los Protectores Derecho e Izquierdo. Luego, deslice la Cubierta Inferior del Montante Vertical (58) hacia arriba y retire el Protector Delantero Derecho y el Protector Derecho.



A continuación, localice las Tuercas M6 (81) de los lados derecho e izquierdo del Volante (87) (solo se muestra el lado derecho). Gire ambas Tuercas en el sentido de las agujas del reloj hasta que la Correa de Manejo (93) esté tensa.



Cuando la correa de manejo esté correctamente ajustada, reconecte todas las piezas que retiró anteriormente.

CÓMO AJUSTAR EL INTERRUPTOR DE LENGÜETA

Si la consola no muestra una información correcta, debe ajustar el interruptor de lengüeta. Para ajustar el interruptor de lengüeta, **desenchufe en primer lugar el adaptador de corriente**. A continuación, siga los pasos que se indican a continuación.

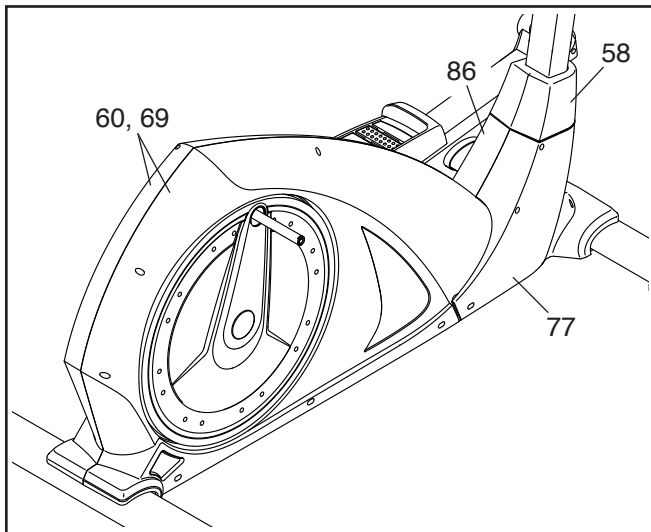
Vea el paso de montaje 16 en la página 13. Retire las Cubiertas de Soporte (28, 100) del Brazo del Pedal Derecho (8).

Vea el paso de montaje 15 en la página 13. Retire las Cubiertas del Brazo del Pedal (36, 101) del Brazo del Pedal Derecho (8).

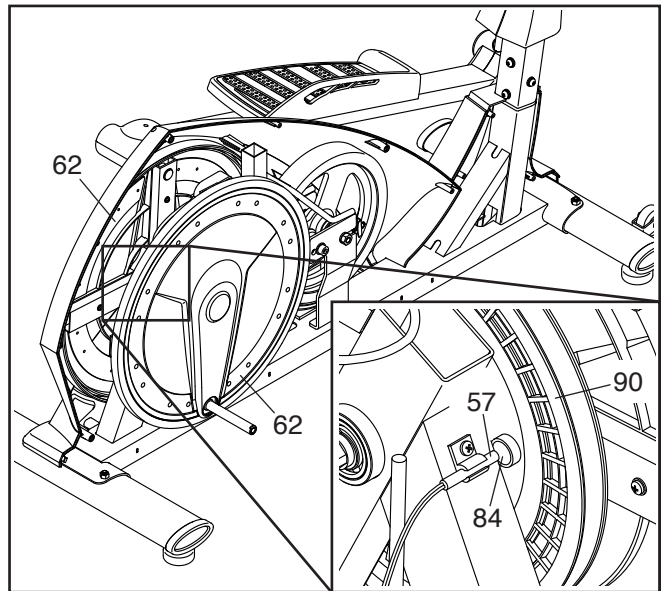
Vea el paso 9 de montaje en la página 10. Separe el Brazo del Pedal Derecho (8) de la Pata (7) derecha.

Vea el paso 8 de montaje en la página 9. Separe el Brazo del Pedal Derecho (8) del Brazo de la Manivela (20) derecha. Deje a un lado el Brazo del Pedal Derecho.

A continuación, identifique los Protectores Delanteros Derecho e Izquierdo (77, 86) y los Protectores Derecho e Izquierdo (60, 69). Retire todos los Tornillos M4 x 18mm (que no se muestran) de los Protectores Delanteros Derecho e Izquierdo y de los Protectores Derecho e Izquierdo. A continuación, deslice la Cubierta Inferior del Montante Vertical (58) hacia arriba y retire el Protector Delantero Derecho y el Protector Derecho.



A continuación, observe entre los Discos Protectores (62) y localice el Interruptor de Lengüeta (57) (vea el diagrama incluido). Gire los Discos Protectores hasta que un Imán (84) de la Polea (90) se alinee con el Interruptor de Lengüeta.



Vea el dibujo que aparece arriba. Deslice el Interruptor de Lengüeta (57) para acercarlo o alejarlo levemente del Imán (84). A continuación, enchufe el adaptador de corriente y balancee los Discos Protectores (62) hacia delante y hacia atrás solo lo suficiente como para que el Imán pase repetidamente frente al Interruptor de Lengüeta.

Repita estas acciones hasta que la consola indique una información correcta. Cuando el interruptor de lengüeta esté correctamente ajustado, desenchufe el adaptador de corriente y, a continuación, conecte de nuevo todas las piezas que retiró anteriormente.

GUÍA DE EJERCICIOS

⚠ PRECAUCIÓN: Antes de iniciar éste o cualquier programa de ejercicios consulte con su médico. Esto es especialmente importante para personas de edades superiores a 35 años, o para aquellos que hayan presentado problemas de salud.

El sensor de pulso no es un dispositivo médico. Varios factores pueden afectar la precisión de las lecturas del ritmo cardíaco. El sensor de pulso está previsto sólo como ayuda para los ejercicios, determinando las tendencias generales de su ritmo cardíaco.

Estas indicaciones le ayudarán a planificar su programa de ejercicios. Para información detallada sobre los ejercicios consiga un libro acreditado o consulte con su médico. Recuerde que una nutrición y un descanso adecuados son esenciales para obtener resultados satisfactorios.

INTENSIDAD DE LOS EJERCICIOS

Lo mismo si su objetivo es quemar grasa que si lo es fortalecer su sistema cardiovascular, la clave para alcanzar los resultados es hacer ejercicios con la intensidad adecuada. Usted puede basarse en su ritmo cardíaco para encontrar el nivel de intensidad adecuado. El esquema que se presenta más abajo muestra los ritmos cardíacos recomendados para quemar grasa y hacer ejercicios aeróbicos.

165	155	145	140	130	125	115	❤️
145	138	130	125	118	110	103	❤️
125	120	115	110	105	95	90	❤️
<hr/>							
20	30	40	50	60	70	80	

Para encontrar el nivel de intensidad adecuado, busque su edad en la parte inferior del esquema (las edades se redondean al múltiplo de 10 más cercano). Los tres números que se listan encima de su edad definen su “zona de entrenamiento”. El número más pequeño es el ritmo cardíaco cuando se quema grasa, el número intermedio es el ritmo cardíaco cuando se quema la máxima cantidad de grasa y el número más grande es el ritmo cardíaco cuando se realizan ejercicios aeróbicos.

Quemar Grasa—Para quemar grasa eficientemente, debe hacer ejercicios a un nivel de intensidad bajo durante un periodo de tiempo mantenido. Durante los primeros minutos de ejercicio su cuerpo utiliza las calorías de los carbohidratos para obtener energía. Sólo tras los primeros minutos de ejercicio su cuerpo comienza a utilizar las calorías de grasa almacenada para obtener energía. Si su objetivo es quemar grasa, ajuste la intensidad de sus ejercicios hasta que el ritmo cardíaco esté próximo al número más bajo de su zona de entrenamiento. Para quemar la máxima cantidad de grasa, realice los ejercicios con su ritmo cardíaco cerca del número intermedio de su zona de entrenamiento.

Ejercicios Aeróbicos—Si su objetivo es fortalecer su sistema cardiovascular, debe realizar ejercicios aeróbicos, una actividad que requiere grandes cantidades de oxígeno durante periodos de tiempo prolongados. Para realizar ejercicios aeróbicos ajuste la intensidad de sus ejercicios hasta que su ritmo cardíaco esté próximo al número más alto de su zona de entrenamiento.

GUÍAS DE ENTRENAMIENTO

Calentamiento—Comience estirando y ejercitando ligeramente los músculos entre 5 y 10 minutos. El calentamiento aumenta su temperatura corporal, su frecuencia cardíaca y su circulación, preparándole para los ejercicios.

Ejercicio en la Zona de Entrenamiento—Realice ejercicios durante 20 a 30 minutos con su ritmo cardíaco en su zona de entrenamiento. (Durante las primeras semanas de su programa de ejercicios no mantenga su ritmo cardíaco en su zona de entrenamiento durante más de 20 minutos.) Respire regularmente y profundamente mientras hace ejercicios; nunca contenga la respiración.

Relajación—Termine con estiramientos entre 5 y 10 minutos. El estiramiento aumenta la flexibilidad de sus músculos y le ayuda a evitar problemas posteriores al ejercicio.

FRECUENCIA DE EJERCICIOS

Para mantener o mejorar su forma física, complete tres sesiones de entrenamiento cada semana, con al menos un día de descanso entre sesiones. Tras algunos meses de ejercicio regular, puede completar hasta cinco sesiones de entrenamiento cada semana si lo desea. Recuerde, la clave para el éxito es hacer de los ejercicios una parte regular y agradable de su vida diaria.

LISTA DE LAS PIEZAS

Nº de Modelo NTIVEL49416.2 R0717A

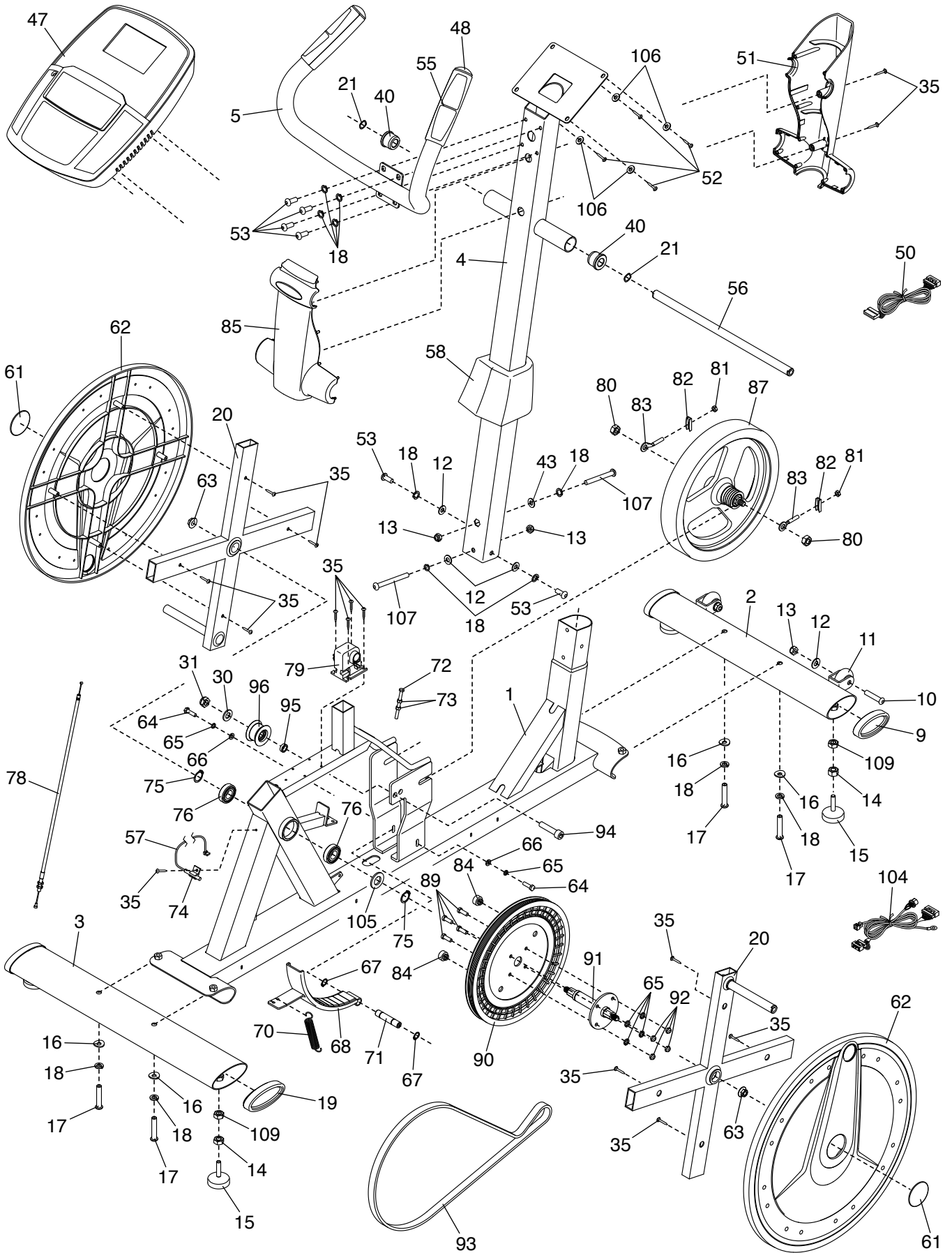
Nº	Ctd.	Descripción	Nº	Ctd.	Descripción
1	1	Armadura	51	1	Cubierta Delantera del Montante Vertical
2	1	Estabilizador Delantero	52	4	Tornillo M4 x 10mm
3	1	Estabilizador Trasero	53	6	Tornillo M8 x 16mm
4	1	Montante Vertical	54	1	Adaptador de Corriente
5	1	Baranda	55	2	Mango/Cable de Pulso
6	1	Brazo Derecho	56	1	Eje Largo
7	2	Pata	57	1	Interruptor de Lengüeta/Cable
8	1	Brazo del Pedal Derecho	58	1	Cubierta Inferior del Montante Vertical
9	2	Tapa del Estabilizador Delantero	59	4	Arandela M10
10	2	Perno M8 x 12mm	60	1	Protector Derecho
11	2	Rueda	61	2	Tapa del Protector
12	11	Arandela M8	62	2	Disco del Pedal
13	6	Contratuerca M8	63	2	Tuerca Dentada
14	4	Tuerca M10	64	2	Tornillo Hexagonal M6 x 16mm
15	4	Pata de Nivelación	65	6	Arandela Dividida M6
16	4	Arandela en Curva Grande M8	66	2	Arandela M6
17	4	Tornillo M8 x 58mm	67	2	Clip en C Pequeño
18	12	Arandela Dividida M8	68	1	Soporte del Imán
19	2	Tapa del Estabilizador Trasero	69	1	Protector Izquierdo
20	2	Brazo de la Manivela	70	1	Resorte
21	4	Arandela Ondulatoria	71	1	Eje Corto
22	4	Buje del Soporte	72	1	Perno de Ajuste
23	2	Soporte del Brazo del Pedal	73	2	Tuerca M5
24	4	Arandela en D	74	1	Abrazadera
25	4	Arandela Dividida M10	75	2	Clip en C Grande
26	4	Tornillo M10 x 20mm	76	2	Cojinete
27	4	Tornillo M5 x 10mm	77	1	Protector Delantero Derecho
28	2	Cubierta A del Soporte	78	1	Cable
29	2	Perno M10 x 55mm	79	1	Motor de Resistencia
30	5	Arandela Brillante M10	80	2	Tuerca M10 de Rosca Fina
31	5	Contratuerca M10	81	2	Tuerca M6
32	4	Buje del Brazo del Pedal	82	2	Soporte de Ajuste
33	6	Tornillo M8 x 45mm	83	2	Perno de Ojo
34	1	Pedal Derecho/Inserto	84	2	Imán
35	42	Tornillo M4 x 18mm	85	1	Cubierta Trasera del Montante Vertical
36	2	Cubierta A del Brazo del Pedal	86	1	Protector Delantero Izquierdo
37	2	Perno con Collar M10 x 80mm	87	1	Volante
38	2	Arandela M12	88	1	Cubierta Trasera del Brazo Izquierdo
39	4	Buje Inferior de la Pata	89	4	Perno M6 x 16mm
40	2	Buje del Montante Vertical	90	1	Polea
41	4	Tornillo M3 x 10mm	91	1	Manivela
42	1	Cubierta Delantera del Brazo Derecho	92	4	Contratuerca M6
43	5	Arandela en Curva Pequeña M8	93	1	Correa de Manejo
44	4	Perno de Porte M8 x 45mm	94	1	Perno M10 x 40mm
45	2	Mango de Espuma	95	1	Espaciador del Brazo Estable
46	2	Tapa del Brazo	96	1	Brazo Estable
47	1	Consola	97	1	Brazo Izquierdo
48	2	Tapa de la Baranda			
49	1	Pedal Izquierdo/Inserto			
50	1	Cable Superior			

N°	Ctd.	Descripción	N°	Ctd.	Descripción
98	1	Brazo del Pedal Izquierdo	104	1	Cable Inferior
99	1	Cable de Corriente/Toma	105	1	Arandela de la Manivela
100	2	Cubierta B del Soporte	106	4	Arandela M4
101	2	Cubierta B del Brazo del Pedal	107	2	Perno M8 x 72mm
102	1	Cubierta Trasera del Brazo Derecho	108	4	Buje Superior de la Pata
103	1	Cubierta Delantera del Brazo Izquierdo	109	4	Tuerca de Bloqueo M10
			*	–	Manual del Usuario

Nota: Las especificaciones están sujetas a cambios sin previo aviso. Para información de cómo solicitar piezas de repuesto, vea la contraportada de este manual. *Estas piezas no están ilustradas.

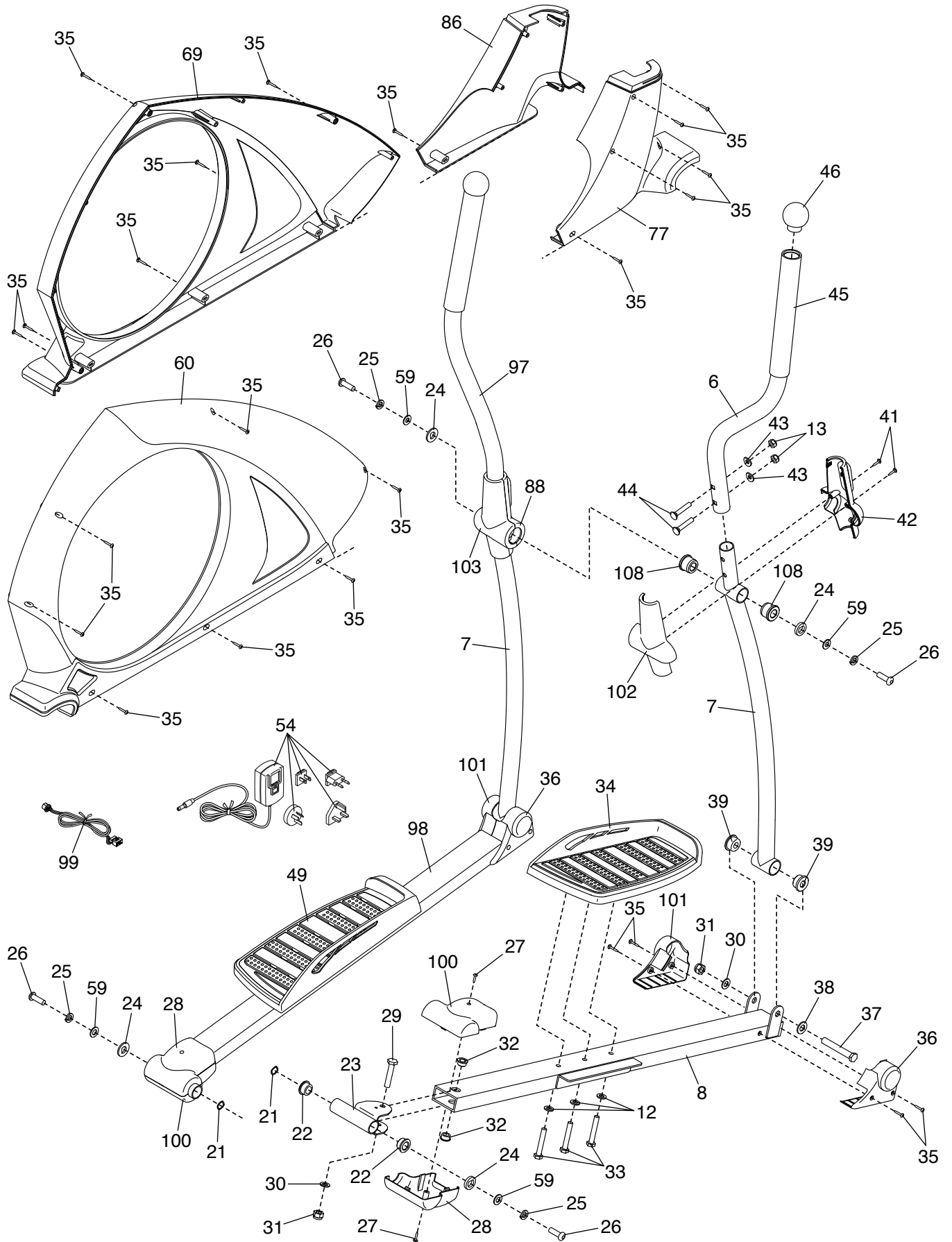
DIBUJO DE LAS PIEZAS A

Nº de Modelo NTIVEL49416.2 R0717A



DIBUJO DE LAS PIEZAS B

Nº de Modelo NTIVEL49416.2 R0717A



CÓMO ORDENAR PIEZAS DE REPUESTO

Para ordenar piezas de repuesto, por favor vea la portada de este manual. Para ayudarnos a proporcionarle asistencia, por favor esté listo para proporcionar la siguiente información cuando nos contacte:

- el número de modelo y el número de serie del producto (vea la portada de este manual)
- el nombre del producto (vea la portada de este manual)
- el número de la pieza y descripción de la (de las) pieza(s) de reemplazo (vea la LISTA DE LAS PIEZAS y el DIBUJO DE LAS PIEZAS hacia el final de este manual)

INFORMACIÓN SOBRE EL RECICLAJE

Este producto electrónico no deberá arrojarse en ningún caso a los cubos de basura municipales. Con el fin de preservar el medio ambiente, este producto deberá reciclarse, una vez concluida su vida útil, según lo estipulado en la legislación vigente.

Por favor utilice las instalaciones de reciclaje autorizadas para recopilar este tipo de residuos en su zona. Al hacerlo, estará ayudando a conservar los recursos naturales y a mejorar los estándares europeos de protección medioambiental. Si desea obtener más información sobre métodos seguros y correctos para deshacerse de este tipo de productos, póngase en contacto con la oficina municipal o con el establecimiento en el que adquirió este producto.

