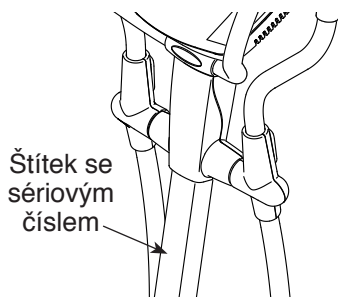


NordicTrack **E** 4000

Model č. NTIVEL49416.3

Sériové č. _____

Výše si poznamenejte sériové číslo pro budoucí potřebu.



ZÁKAZNICKÝ SERVIS

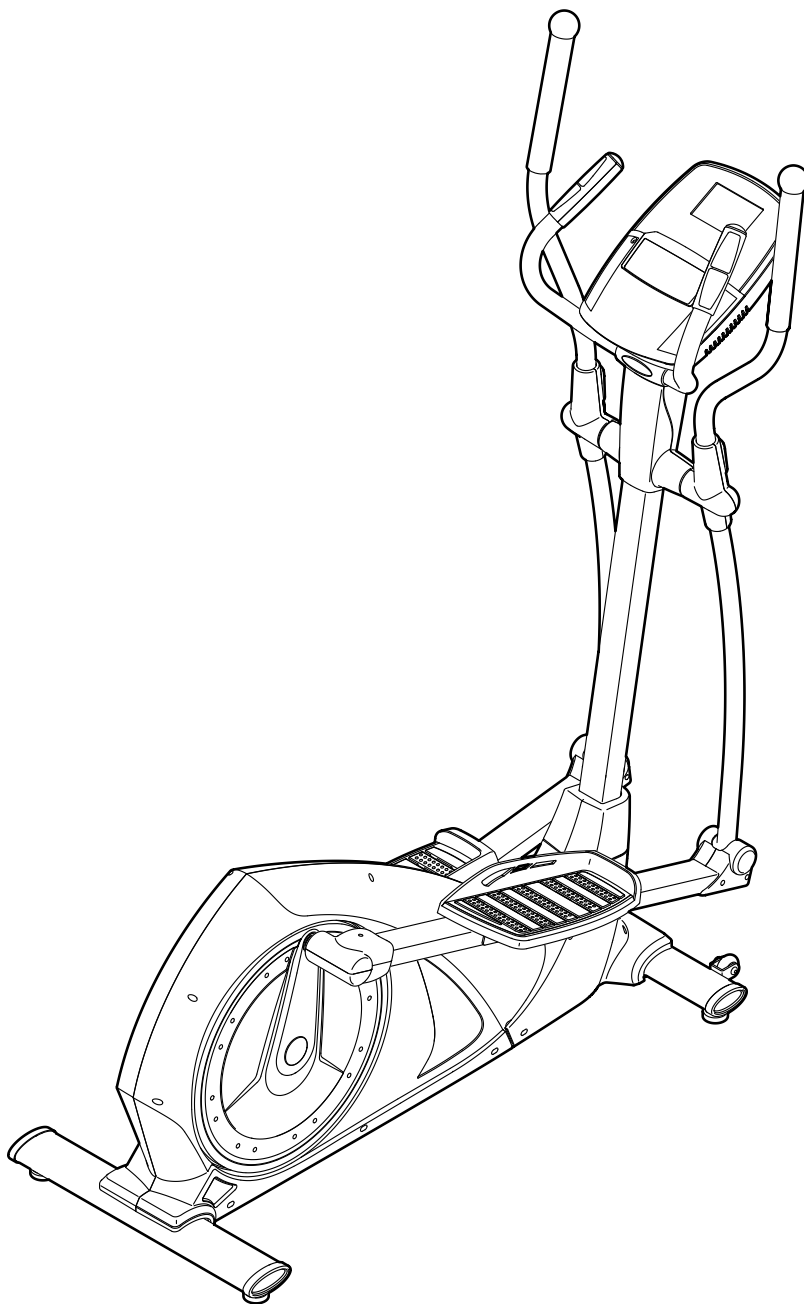
V případě dotazů, chybějících nebo poškozených dílů viz příložená strana označená DECATHLON CUSTOMER SERVICE INFORMATION nebo se obraťte na prodejnu, kde jste tento výrobek zakoupili.

Internetové Stránky:
iconsupport.eu

! POZOR

Před používáním tohoto zařízení si prostudujte veškerá bezpečnostní opatření a pokyny uvedené v této příručce. Příručku si uschovejte pro budoucí potřebu.

UŽIVATELSKÁ PŘÍRUČKA

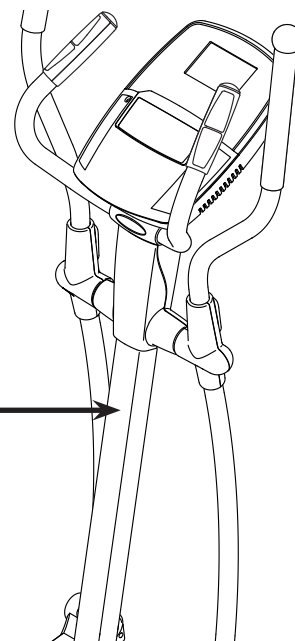
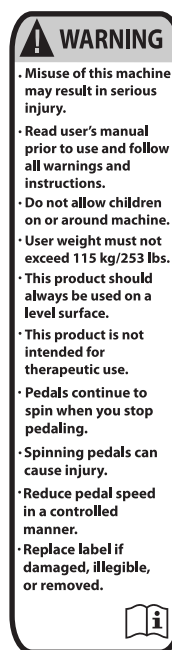


OBSAH

UMÍSTĚNÍ VÝSTRAŽNÉHO ŠTÍTKU	2
DŮLEŽITÁ BEZPEČNOSTNÍ OPATŘENÍ	3
PŘEDTÍM, NEŽ ZAČNETE	4
PŘEHLED DÍLŮ A JEJICH ZNAČENÍ	5
MONTÁŽ	6
JAK POUŽÍVAT ELIPTICKÝ ŠLAPACÍ TRENAŽÉR	15
ÚDRŽBA A PORADCE PŘI POTÍŽÍCH	24
POKYNY PRO CVIČENÍ	27
SEZNAM DÍLŮ	28
ROZLOŽENÝ VÝKRES	30
OBJEDNÁNÍ NÁHRADNÍCH DÍLŮ	Zadní strana
INFORMACE O RECYKLACI	Zadní strana

UMÍSTĚNÍ VÝSTRAŽNÉHO ŠTÍTKU

Na tomto výkrese jsou uvedena umístění výstražných štítků. Pokud štítek chybí nebo je nečitelný, zavolejte na telefonní číslo na přední straně této příručky a zdarma požádejte o náhradní štítek. Štítek upevněte na uvedeném místě. Poznámka: Štítky nemusí být zobrazeny ve skutečné velikosti.



NORDICTRACK je zapsaná ochranná známka společnosti ICON Health & Fitness, Inc. IFIT je zapsaná ochranná známka společnosti ICON Health & Fitness, Inc. App Store je ochranná známka společnosti Apple Inc., zapsaná v USA a jiných zemích. Android a Google Play jsou ochranné známky společnosti Google Inc. Slovní známka a logo BLUETOOTH® jsou zapsané ochranné známky společnosti Bluetooth SIG, Inc. a jejich použití podléhá licenci. IOS je ochranná známka nebo zapsaná ochranná známka společnosti Cisco v USA a jiných zemích a její použití podléhá licenci.

DŮLEŽITÁ BEZPEČNOSTNÍ OPATŘENÍ

⚠ UPOZORNĚNÍ: V zájmu snížení rizika vážného zranění si před použitím eliptického šlapacího trenažéru prostudujte veškeré důležité bezpečnostní pokyny v tomto návodu a varování umístěná na trenažéru. Společnost ICON nenesе žádnou odpovědnost za zranění osob nebo poškození majetku vzniklé používáním tohoto výrobku.

1. Odpovědností majitele je zajistit, aby všichni uživatelé tohoto eliptického trenažéru byli adekvátně informováni o všech výstrahách a bezpečnostních opatřeních.
2. Před zahájením jakéhokoliv cvičebního programu se poraďte se svým lékařem. To je důležité zejména pro osoby starší 35 let nebo osoby s dřívějšími zdravotními problémy.
3. Eliptický trenažér není určen pro osoby s omezenými fyzickými, smyslovými nebo duševními schopnostmi nebo nedostatkem zkušeností a znalostí, pokud nejsou pod dohledem nebo poučení v používání trenažéru někým, kdo odpovídá za jejich bezpečnost.
4. Eliptický šlapací trenažér používejte pouze k účelu popsanému v tomto návodu.
5. Tento eliptický šlapací trenažér je určen pouze pro domácí použití. Tento eliptický šlapací trenažér nepoužívejte k podnikání, pronájmu nebo ve sportovních zařízeních.
6. Trenažér používejte v interiéru, v suchém a bezprašném prostředí. Trenažér neumísťujte do garáže, na kryté atrium nebo v blízkosti vody.
7. Eliptický šlapací trenažér umístěte na rovný povrch a ponechte prostor minimálně 0,9 m před a za trenažérem a 0,6 m na každé straně. Podlahu či koberec chraňte před poškozením pomocí podložky vložené pod trenažér.
8. Při každém použití trenažéru zkontrolujte a řádně dotáhněte všechny součásti. Veškeré opotřebované díly ihned vyměňte.
9. Děti mladší 13 let a domácí zvířata udržujte vždy mimo dosah šlapacího trenažéru.
10. Eliptický trenažér by neměly používat osoby o hmotnosti vyšší než 115 kg.
11. Při cvičení noste vhodné oblečení; nenoste volné oblečení, které by se mohlo zachytit do trenažéru. Při cvičení vždy mějte sportovní obuv pro ochranu chodidel.
12. Při montáži, demontáži nebo používání šlapacího trenažéru se vždy přidržujte řídítek nebo horních ramen.
13. Monitor srdečního tepu není lékařský přístroj. Na přesnost údajů o srdeční frekvenci může mít vliv několik faktorů. Monitor srdečního tepu je určen pouze jako cvičební pomůcka k přibližnému zjištění trendů srdeční frekvence.
14. Šlapací trenažér nemá volnoběh, pedály se pohybují tak dlouho, dokud se nezastaví setrvačnick. Frekvenci šlapání snižujte kontrolovaným způsobem.
15. Při používání šlapacího trenažéru mějte záda rovná; neohýbejte se.
16. Nadměrné cvičení a přepínání vlastních sil může způsobit vážné zranění nebo dokonce úmrtí. Pokud během cvičení nebudete stačit s dechem, pocítíte slabost nebo bolest, ihned cvičení přerušte a odpočiňte si.

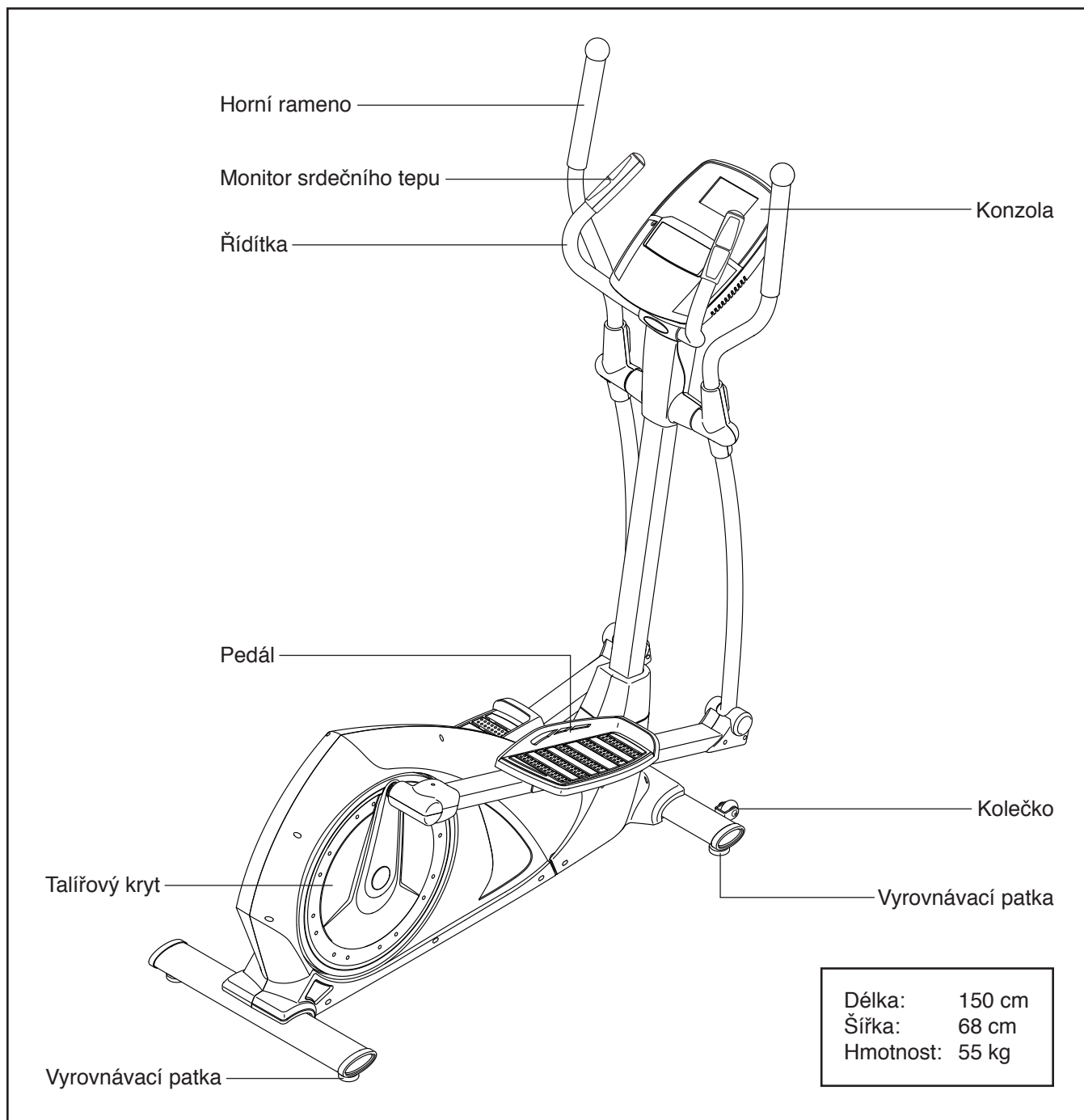
PŘEDTÍM, NEŽ ZAČNETE

Děkujeme vám za zakoupení eliptického trenažéru NORDICTRACK® E 400. Eliptický šlapací trenažér E 400 nabízí řadu funkcí, určených k zefektivnění a zpříjemnění domácího cvičení.

Před používáním eliptického trenažéru si ve vlastním zájmu pečlivě prostudujte tuto příručku. Pokud vám po přečtení této příručky bude něco nejasné, podívejte se na přední stranu této příručky. Než nás budete

kontaktovat, poznamenejte si pro snazší pomoc číslo modelu a sériové číslo výrobku. Číslo modelu a umístění štítku se sériovým číslem je uvedeno na přední straně této příručky.

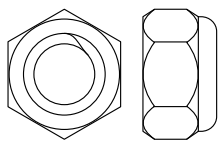
Předtím, než budete pokračovat ve čtení, prohlédněte si níže uvedený výkres a dobře se seznámte s označenými díly.



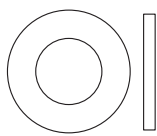
PŘEHLED DÍLŮ A JEJICH ZNAČENÍ

Drobné montážní součástky určete podle výkresů níže. Číslo v závorce pod každým výkresem je číselný kód dílu ze SEZNAMU DÍLŮ na konci této příručky. Číslo za závorkou je počet kusů potřebných pro montáž. **Součástí dodávky mohou být náhradní drobné součástky.**

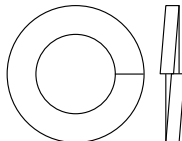
Poznámka: Většina drobných dílů potřebných k montáži byla předmontována k dílům, které je nutno smontovat.



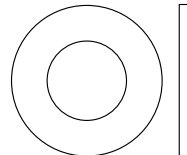
Pojistná matice M10
(31)–2



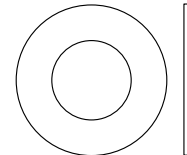
Podložka M8
(12)–6



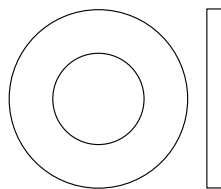
Pružná podložka M10
(25)–2



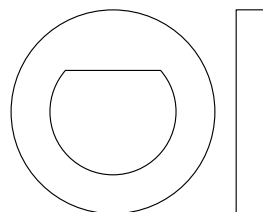
Podložka M10
(59)–2



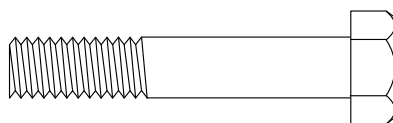
Lesklá podložka M10
(30)–2



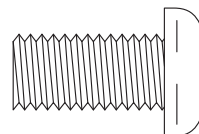
Podložka M12
(38)–2



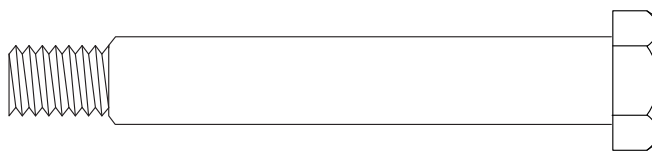
Podložka tvaru D
(24)–2



Šroub M8 x 45mm
(33)–6

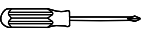




Šroub M10 x 20mm
(26)–2



Lícovaný šroub M10 x 80mm (37)–2

MONTÁŽ

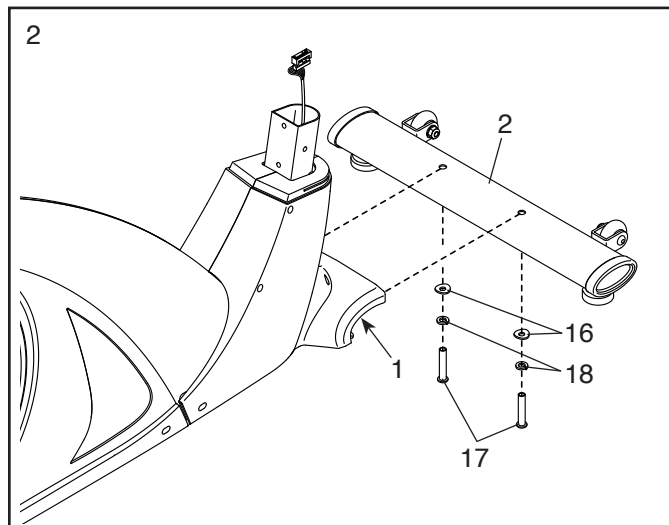
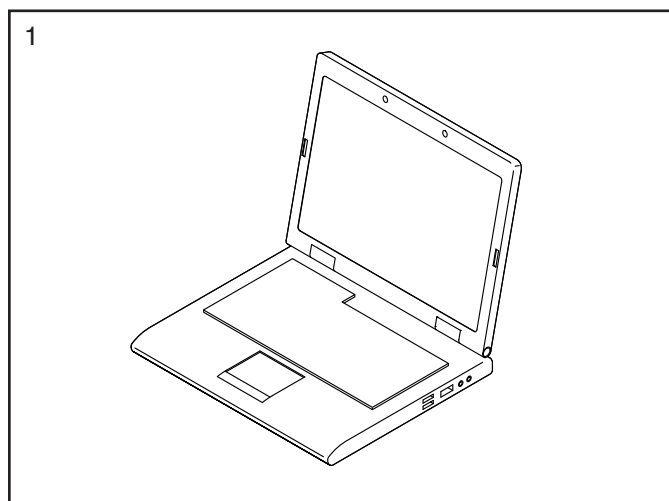
- K montáži jsou zapotřebí dvě osoby.
 - Všechny součásti posilovacího zařízení umístěte do vyhrazených prostor a odstraňte veškerý obalový materiál. Obalové materiály zlikvidujte až po dokončení montáže.
 - Levostranné součásti jsou označeny „L“ nebo „Left“ a pravostranné součásti jsou označeny „R“ nebo „Right“.
 - Značení drobných dílů je uvedeno na straně 5.
- Kromě přibalného nářadí je k montáži zapotřebí následující nářadí:
 - jeden křížový šroubovák 
 - jeden nastavitelný klíč 
 - jedna gumová palice 
- Montáž je snazší se sadou francouzských klíčů. Aby nedošlo k poškození součástí, nepoužívejte elektrické nářadí.

1. Ve svém počítači přejděte na iconsupport.eu a svůj výrobek zaregistrujte.

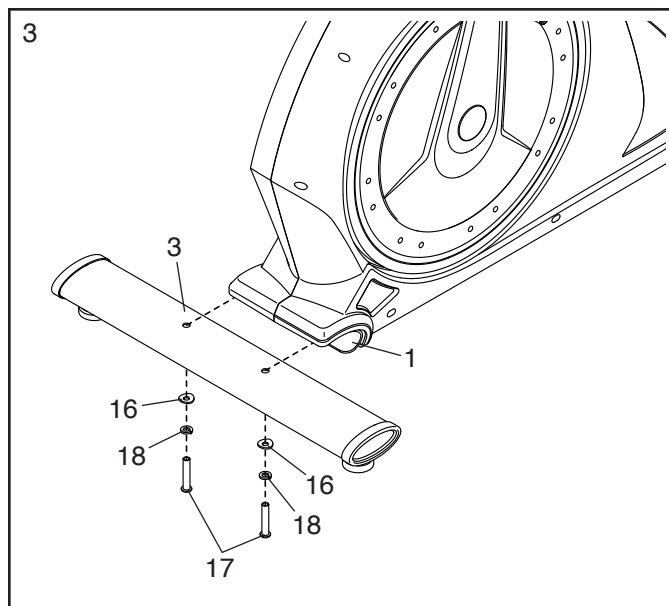
- aktivuje se tím vaše záruka
- ušetříte čas, pokud budete někdy potřebovat kontaktovat středisko služeb zákazníkům (zákaznický servis)
- můžete nám informovat vás o upgradech a nabídkách

Poznámka: Pokud nemáte přístup k internetu, pro registraci výrobku zavolejte Zákaznický Servis (viz přední strana tohoto návodu).

- ## 2. Požádejte druhou osobu, aby v přední části nadzvedla rám (1), a pomocí dvou šroubů M8 x 58mm (17), dvou pružných podložek M8 (18) a dvou velkých zakřivených podložek M8 (16) k rámu upevněte přední stabilizátor (2).

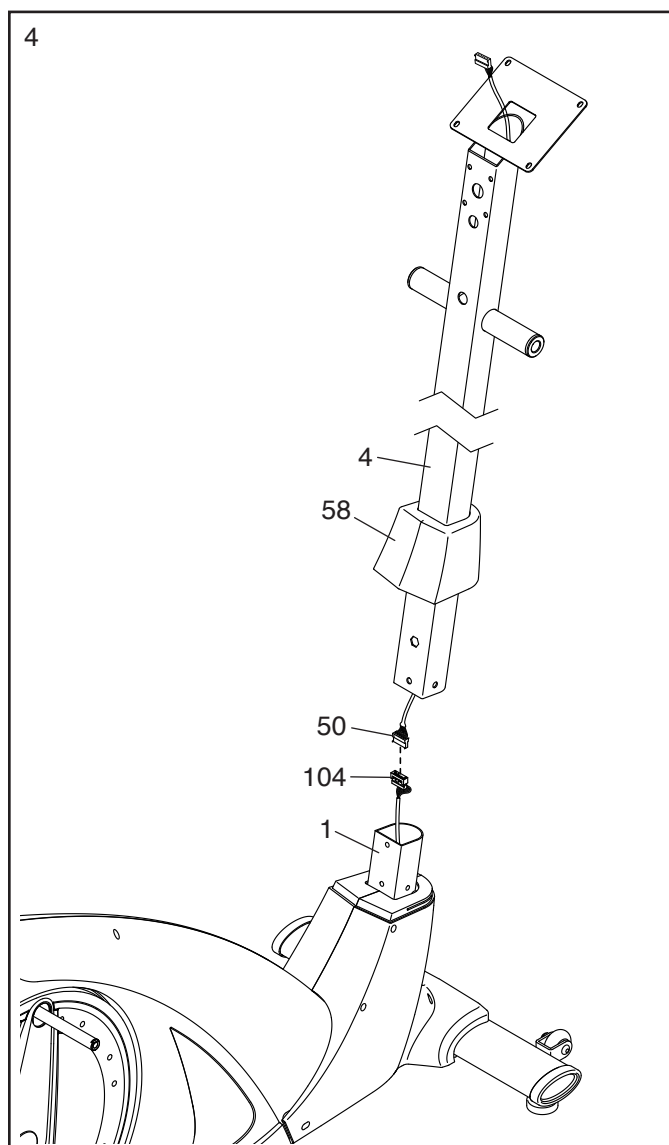


3. Požádejte druhou osobu, aby v zadní části nadzvedla rám (1), a pomocí dvou šroubů M8 x 58mm (17), dvou pružných podložek M8 (18) a dvou velkých zakřivených podložek M8 (16) k rámu upevníte zadní stabilizátor (3).



4. Ustavte sloupek (4) a spodní kryt sloupku (58) dle ilustrace. Kryt spodního sloupku nasuňte na sloupek (90).

Požádejte pomocníka, aby přidržel sloupek (4) v blízkosti rámu (1) až do kroku 5. Připojte horní kabel (50) ke spodnímu kabelu (104).

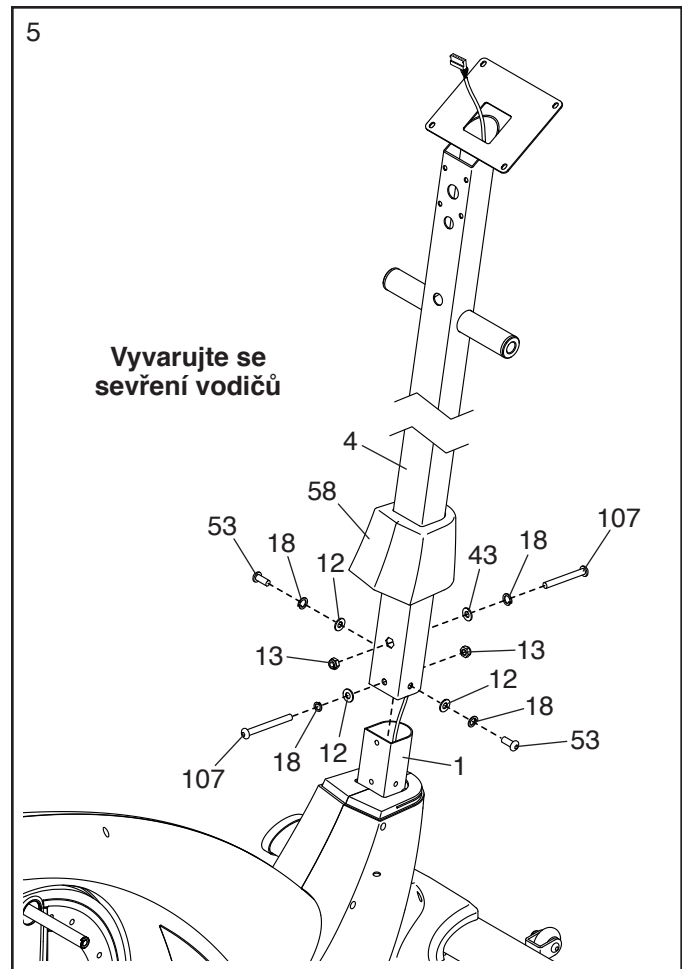


5. **Rada: Vyvarujte se sevření vodičů.** Sloupek (4) nasuňte na rám (1). **Rada: Druhá osoba může přidržet spodní kryt sloupku (58) tak, aby nepřekážel.**

Sloupek (4) upevněte pomocí dvou šroubů M8 x 72mm (107), dvou pružných podložek M8 (18), malé zakřivené podložky M8 (43), podložky M8 (12) a dvou pojistných matic M8 (13); **pojistné matice zatím zcela neutahujte.**

Poté sloupek (4) upevněte dvěma šrouby M8 x 16mm (53) se dvěma pružnými podložkami M8 (18) a dvěma podložkami M8 (12); **šrouby zatím zcela neutahujte.**

Poté spodní kryt sloupku (58) posuňte dolů; **zatím jej nezatlačujte na místo.**



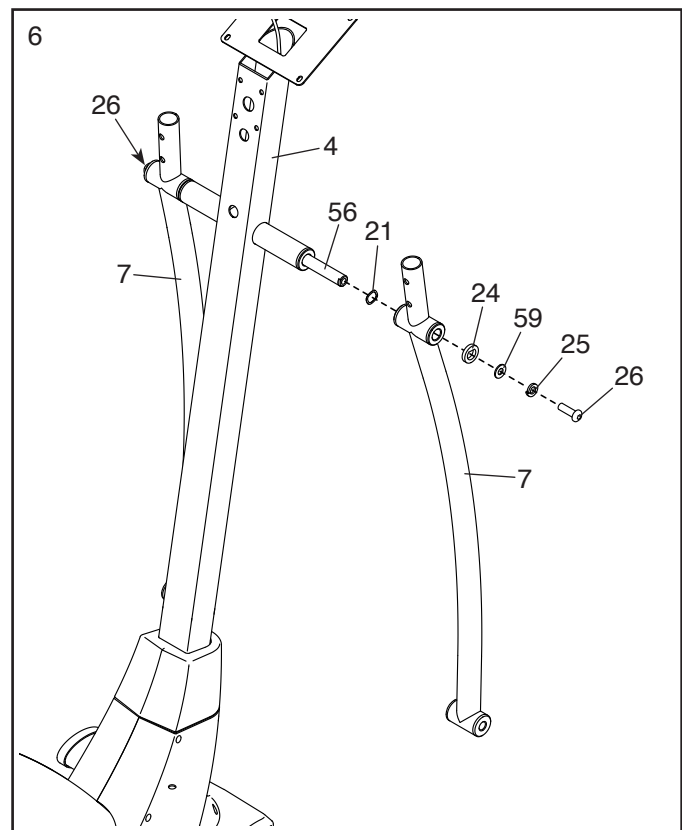
6. Dlouhou osu (56) nasuňte do sloupku (4) a vystředte ji. Poté na každou stranu dlouhé osy nasuňte vlnitou podložku (21) (zobrazena je pouze jedna). **Rada: Práci si lze usnadnit použitím gumové palice.**

Nyní na pravou a levou stranu dlouhé osy (56) nasuňte (celkem dvě) horní ojnice (7).

Pomocí šroubu M10 x 20mm (26), pružné podložky M10 (25), podložky M10 (59) a podložky tvaru D (24) upevněte horní ojnici (7); **šrouby zatím zcela neutahujte.**

Stejným způsobem upevněte levou horní ojnici (7).

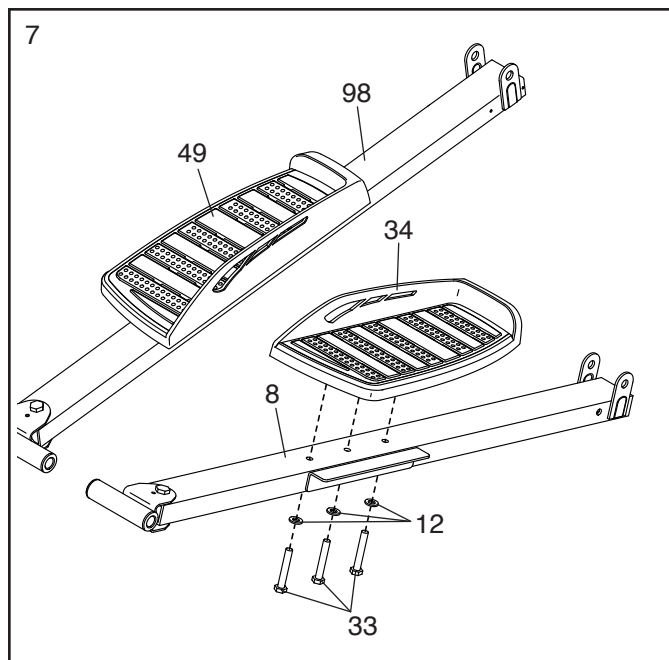
Poté utáhněte oba šrouby M10 x 20mm (26) najednou.



7. Vyhledejte pravý pedál (34) a rameno pravého pedálu (8) a ustavte je podle obrázku.

Pomocí tří šroubů M8 x 45mm (33) a tří podložek M8 (12) k rameni pravého pedálu (8) připevněte pravý pedál (34); **nasadte všechny šrouby a poté je utáhněte.**

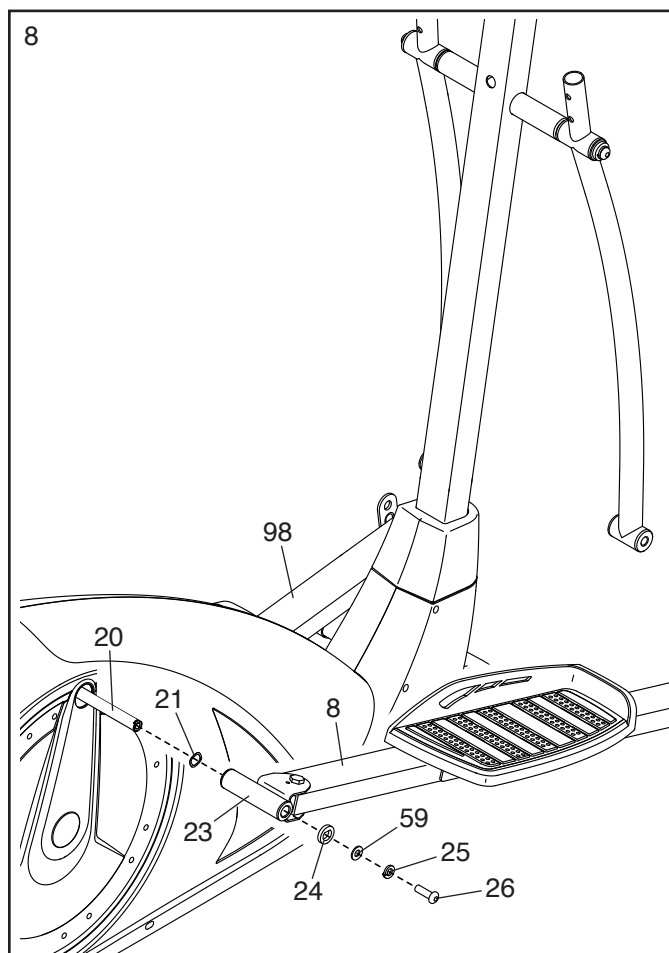
Stejným způsobem připevněte levý pedál k levému rameni pedálu (98).



8. Na osu pravé kliky (20) nasuňte vlnitou podložku (21).

Pomocí šroubu M10 x 20mm (26), pružné podložky M10 (25), podložky M10 (59) a podložky tvaru D (24) k pravé klikce (20) upevněte držák pedálu na rameni pravého pedálu (8).

Stejným způsobem připevněte levou kliku (není vidět) k levému rameni pedálu (98).

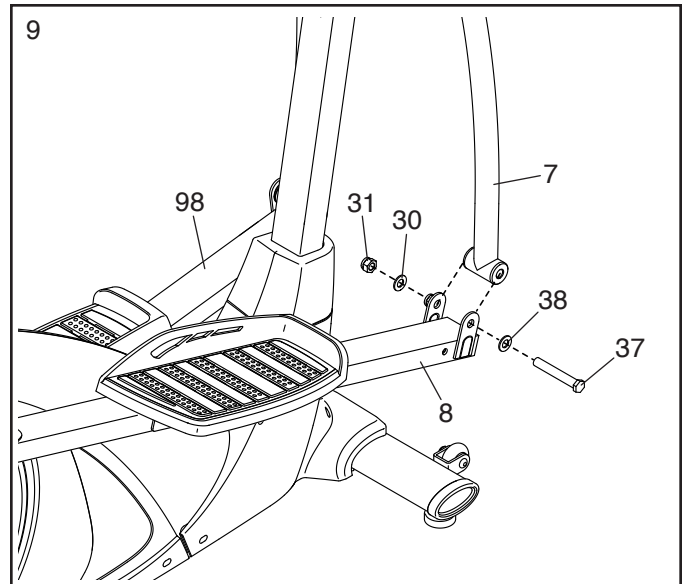


9. Na lícovaný šroub M10 x 80mm (37) nasuňte podložku M12 (38).

Zatímco druhá osoba přidržuje přední konec pravého ramene pedálu (8) uvnitř konzoly na pravé ojnici (7), prostrčte lícovaný šroub M10 x 80mm (37) přes oba díly.

Poté na konci lícovaného šroubu M10 x 80mm (37) utáhněte pojistnou matici M10 (31) s lesklou podložkou M10 (30).

Tento krok opakujte pro upevnění levého ramene pedálu (98) k levé horní ojnici (nezobrazena).

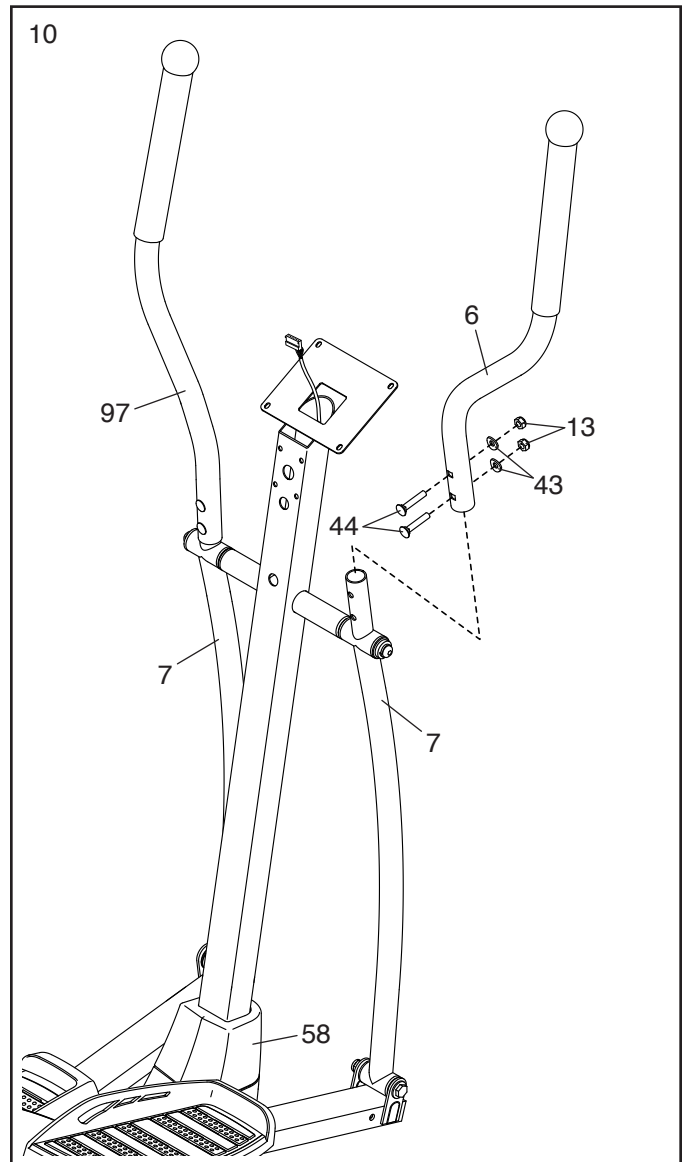


10. Vyhledejte pravé horní rameno (6), orientujte ho dle ilustrace a nasuňte jej na pravou horní ojnici (7).

Pravé horní rameno (6) upevněte pomocí dvou šroubů M8 x 45mm (44), dvou malých zakřivených podložek (43) a dvou pojistných matic M8 (13).

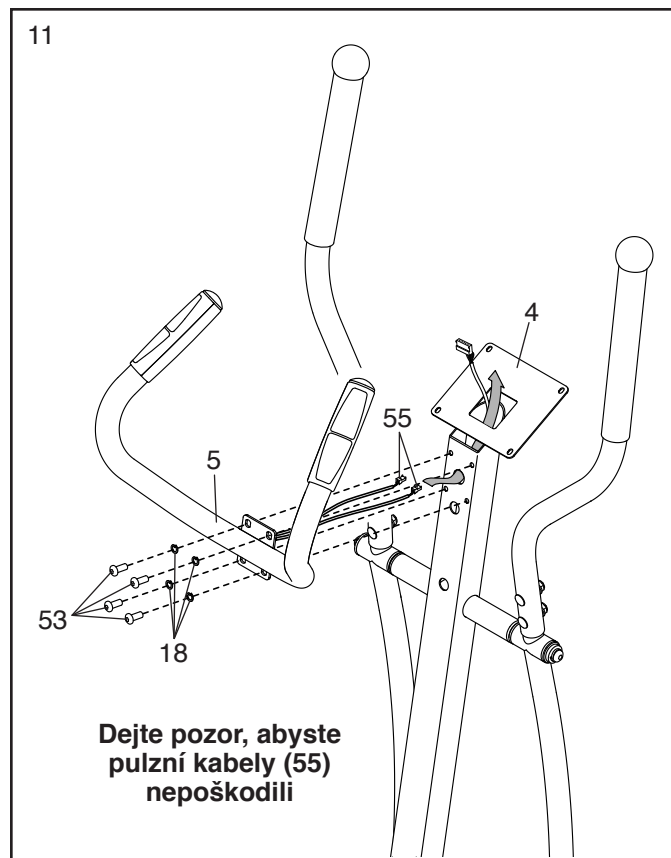
Tyto kroky opakujte u levého horního ramena (97).

Viz montážní krok 5. Utáhněte dvě pojistné matice M8 (13) a dva šrouby M8 x 16mm (53). Poté zatlačte spodní kryt sloupku (58) na své místo.

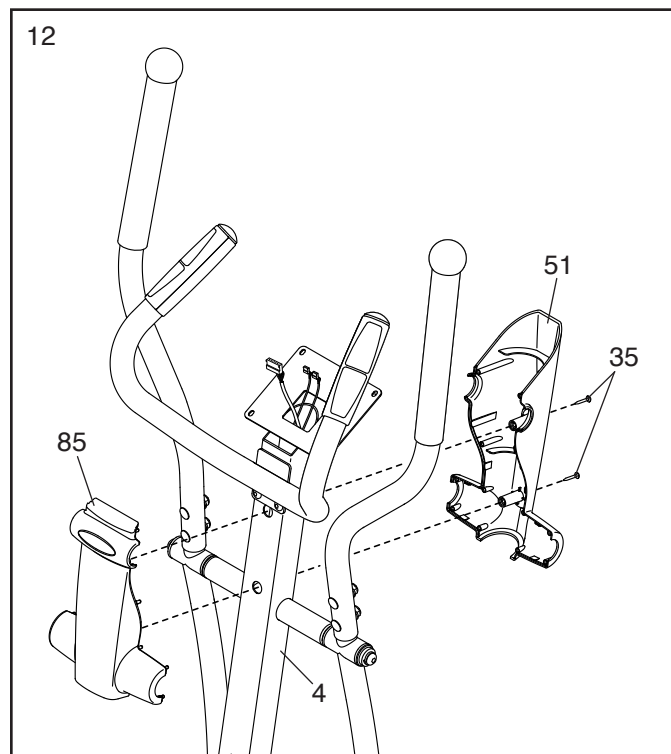


11. Zatímco druhá osoba přidržuje řídítka (5) u sloupku (4), uvnitř řídítek vyhledejte pulzní kabely (55) a ved'te je přes sloupek dle ilustrace.

Rada: Dejte pozor, abyste pulzní kabely (55) nepoškodili. Pomocí čtyř šroubů M8 x 16mm ke sloupku (4) připevněte řídítka (5); **nasad'te všechny šrouby a poté je utáhněte.**



12. Ke sloupku (4) s přitlakem nasad'te přední a zadní kryt sloupku (51, 85). Poté je upevněte dvěma šrouby M4 x 18mm (35).

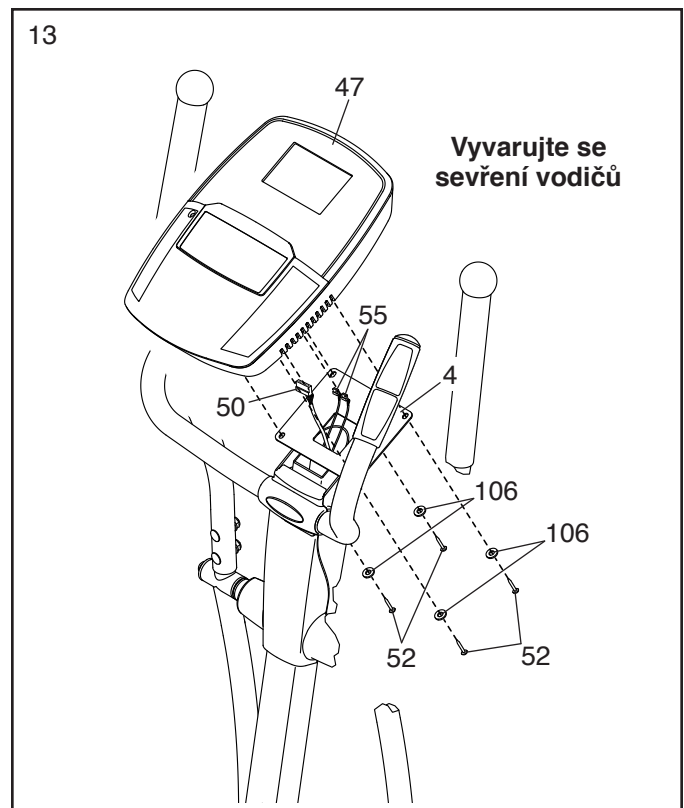


13. S pomocí druhé osoby, která přidrží konzolu (47) u sloupku (4), do zásuvek na konzole zapojte horní kabel (50) a pulzní vodiče (55).

Konektory na horním kabelu (50) a pulzních vodičích (55) by měly jít snadno zasunout do zásuvky a zacvaknout na místě. Pokud konektor nelze snadno zasunout do zásuvky, otočte jej a zkuste to znovu. Pokud konektory řádně nepřipojíte, konzola (47) se při používání eliptického trenažéru může poškodit.

Přečnávající kabel zasuňte do sloupku (4).

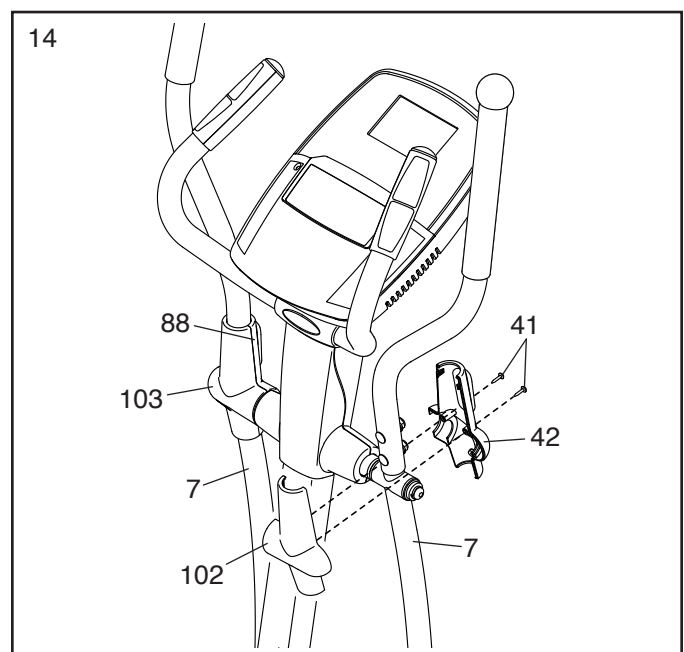
Rada: Vyvarujte se sevření vodičů. Pomocí čtyř šroubů M4 x 10mm (52) a čtyř podložek M4 (106) ke sloupku (4) připevněte konzolu (47); nasadte všechny šrouby a poté je utáhněte.



14. Vyhledejte přední a zadní kryt pravého ramene (42, 102) a ustavte je podle obrázku.

Přední a zadní kryt pravého ramene (42, 102) zatlačte společně k pravé horní ojnici (7). Poté je upevněte dvěma šrouby M3 x 10mm (41).

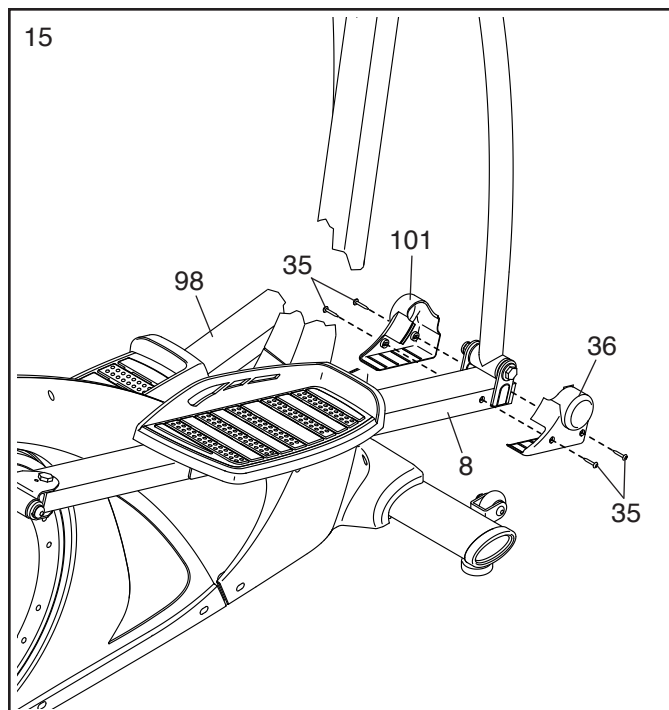
Stejným způsobem připevněte přední a zadní kryt levého ramene (88, 103) k levé horní ojnici (7).



15. Vyhledejte kryt ramene pedálu A (36) a kryt ramene pedálu B (101) a ustavte je podle obrázku.

S přitlakem nasadíte kryty ramen pedálu A a B (36, 101) k sobě kolem pravého ramene pedálu (8). Poté je upevníte čtyřmi šrouby M4 x 18mm (35).

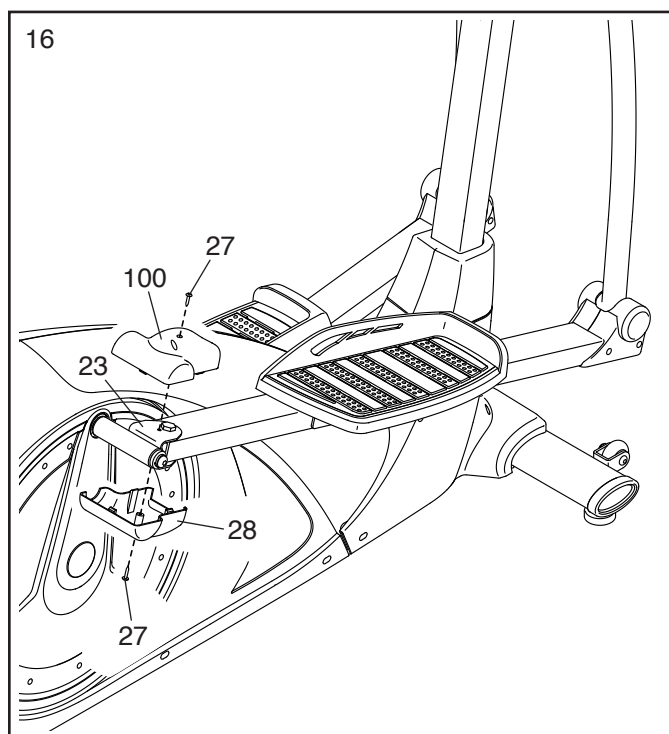
Opakujte tento krok pro levé rameno pedálu (98).



16. Vyhledejte kryt držáku A (28) a kryt držáku B (100) a ustavte je podle obrázku.

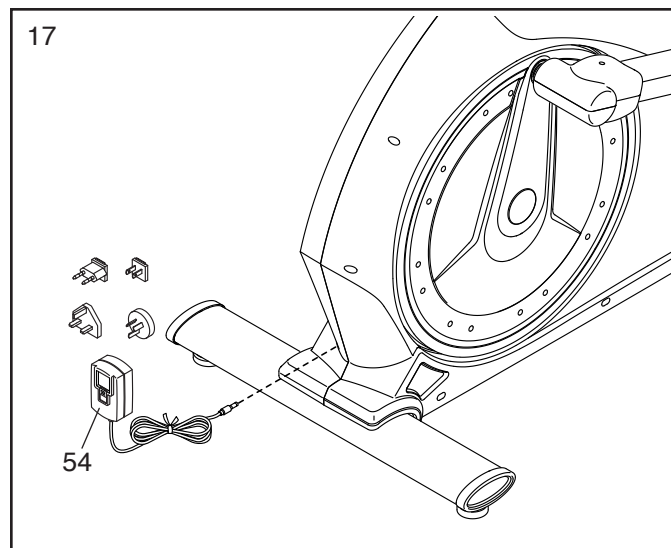
S přitlakem nasadíte kryty držáku A a B (28, 100) k sobě kolem pravého držáku ramene pedálu (23). Poté je upevníte dvěma šrouby M5 x 10mm (27).

Tento krok opakujte na druhé straně trenážeru.



17. Do zdířky v zadní části trenážeru zapojte napájecí adaptér (54).

Poznámka: Pokyny k připojení napájecího adaptéru (54) do zásuvky naleznete v části ZAPOJENÍ SÍŤOVÉHO ADAPTÉRU na straně 15.



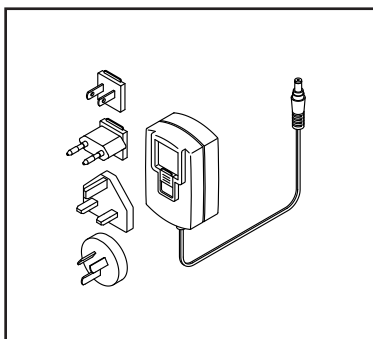
18. **Před použitím trenážeru ověřte, zda jsou všechny díly řádně utažené.** Součástí dodávky mohou být díly navíc. Z důvodu ochrany podlahy pod eliptický trenážer umístěte podložku.

JAK POUŽÍVAT ELIPTICKÝ ŠLAPACÍ TRENAŽÉR

ZAPOJENÍ SÍTOVÉHO ADAPTÉRU

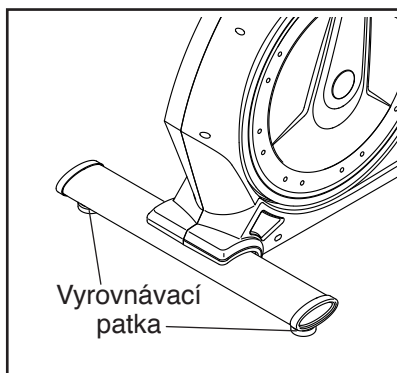
DŮLEŽITÉ: Pokud byl trenažér vystaven nízkým teplotám, nechte jej před zapnutím zahřát na pokojovou teplotu. Pokud tak neučiníte, mohou se poškodit displeje konzoly nebo jiné elektronické součástky.

Do zdířky v rámu trenažéru zapojte napájecí adaptér. Podle potřeby do napájecího adaptéru zasuněte pomocný adaptér. Pak napájecí adaptér zapojte do vhodné zásuvky řádně nainstalované v souladu s místními pravidly a předpisy.



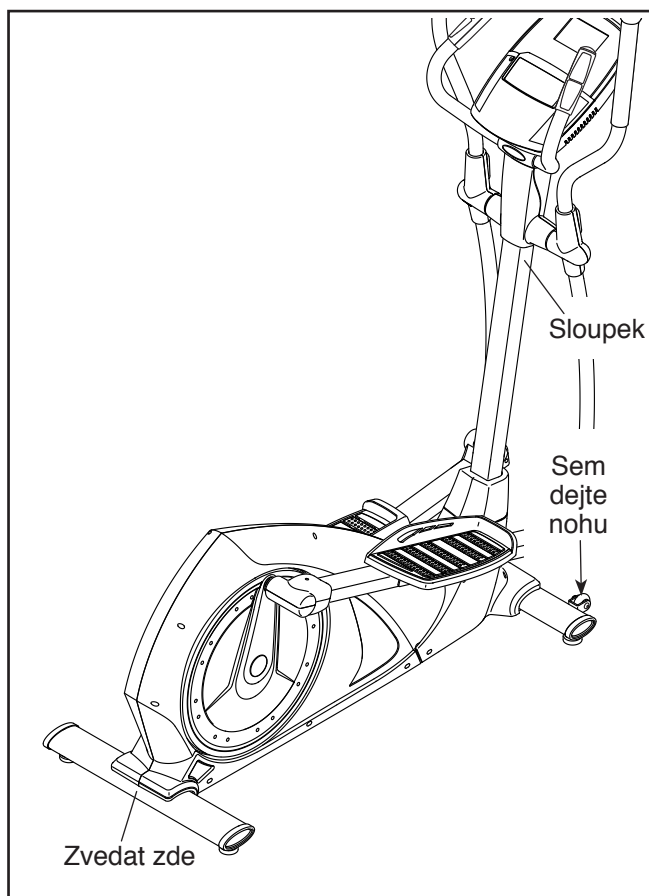
USTAVENÍ ELIPTICKÉHO ŠLAPACÍHO TRENAŽÉRU

Pokud se eliptický trenažér během používání na podlaze mírně kolébá či kývá do stran, pootočte jednou nebo oběma vyrovnávacími patkami pod zadním nebo předním stabilizátorem (není zobrazen) tak, aby již ke kývání nedocházelo.



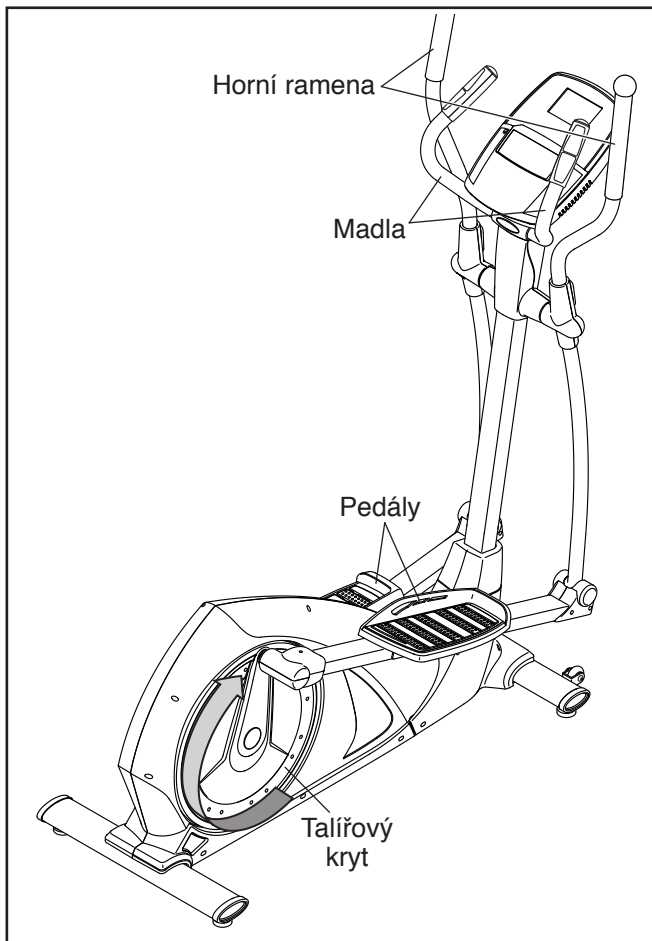
PŘEMÍSTĚNÍ ELIPTICKÉHO ŠLAPACÍHO TRENAŽÉRU

Vzhledem k velikosti a hmotnosti trenažéru jsou pro jeho přemístění zapotřebí dvě osoby. Postavte se před šlapací trenažér, přidržte sloupek a jednu nohu dejte k jednomu z koleček. Zatáhněte za sloupek a s pomocí druhé osoby nadzvedněte zadní stabilizátor tak, aby trenažér stál na kolečkách. Šlapací trenažér opatrně přemístěte na požadované místo a pak jej pomalu spusťte na podlahu.



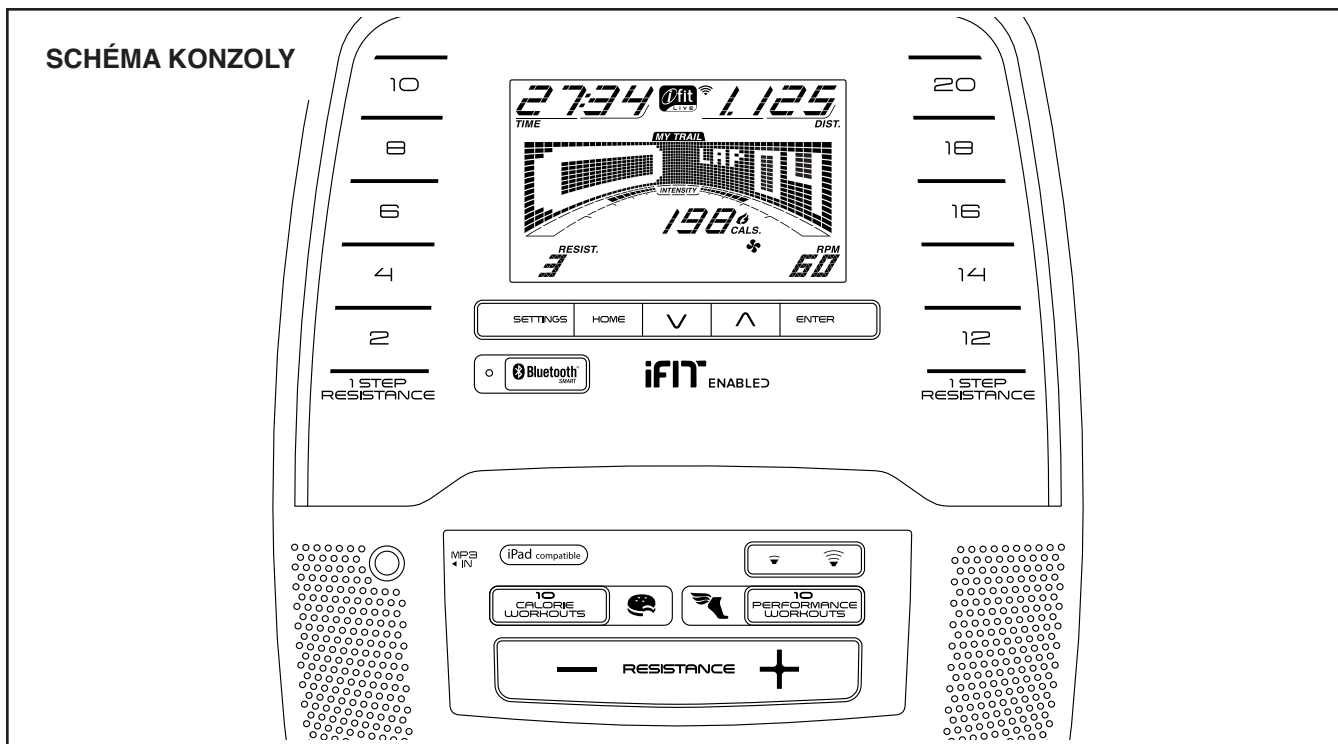
CVIČENÍ NA ELIPTICKÉM ŠLAPACÍM TRENAŽÉRU

Při nastupování na šlapací trenažér se přidržte řídítek nebo horních ramen a stoupněte na pedál v nejnižší poloze. Poté si stoupněte i na druhý pedál.



Na pedály zatlačte tak, aby se začaly souvisle pohybovat. **Poznámka: Talířový kryt se může otáčet v obou směrech. Doporučený směr otáčení talířového krytu je znázorněn ve směru šipky; pro změnu cvičení však lze talířovým krytem otáčet v opačném směru.**

Chcete-li ze šlapacího trenažéru vystoupit, vyčkejte do úplného zastavení pedálů. **Poznámka: Šlapací trenažér nemá volnoběh, pedály se pohybují tak dlouho, dokud se nezastaví setrvačnick.** Po zastavení pedálů nejprve sestupujte z vyššího pedálu. Poté sestupte i z nižšího pedálu.



FUNKCE KONZOLY

Konzola trenážeru nabízí působivou řadu funkcí určených ke zefektivnění a zpříjemnění domácího cvičení.

Je-li vybrán manuální režim, odpor pedálů lze měnit stiskem tlačítka.

Při cvičení konzola zobrazuje průběžnou zpětnou vazbu. Pomocí snímače pulsu v rukojeti nebo kompatibilního monitoru srdečního tepu lze měřit i srdeční frekvenci. **Informace o nákupu volitelného hrudního monitoru srdečního tepu viz strana 21.**

Pro záznam a sledování informací o tréninku můžete také ke konzoli připojit svůj tablet a používat aplikaci iFit® Bluetooth Tablet.

Konzola nabízí také výběr z řady přednastavených tréninků. U každého cvičení se automaticky reguluje odpor pedálů a pro zvýšení účinnosti tréninku signalizace upozorňuje cvičící osobu na změnu frekvence šlapání.

S pomocí stereofonního zvukového systému konzoly můžete během cvičení dokonce poslouchat oblíbenou hudbu ke cvičení nebo audioknihy.

Používání manuálního režimu viz strana 18.

Použití přednastaveného tréninku viz strana 20.

Použití zvukového systému viz strana 21.

Informace o připojení tabletu ke konzoli viz strana 22. **Způsob připojení monitoru srdečního tepu ke konzole** viz strana 22. **Změna nastavení konzoly** viz strana 23.

Pokud je na displeji plastová fólie, odstraňte ji.

Poznámka: Konzola může zobrazovat rychlost a vzdálenost v kilometrech nebo mílích. Chcete-li zjistit, které měřicí jednotky jsou navoleny, viz krok 3 na straně 23.

POUŽITÍ MANUÁLNÍHO REŽIMU

1. Zapněte konzolu.

Konzolu lze zapnout zahájením šlapání nebo stisknutím libovolného tlačítka.

Při zapnutí konzoly se zapne i displej a konzola pak bude připravena k použití.

2. Vyberte manuální režim.

Při každém zapnutí konzoly se automaticky zvolí manuální režim.

Pokud jste si vybrali tréninkový program, opakovaně stisknete tlačítko Home (domů), Calorie Workouts (tréninky pro hubnutí) nebo Performance Workouts (výkonnostní tréninky), dokud se na displeji neobjeví nuly, čímž se nastaví manuální režim.

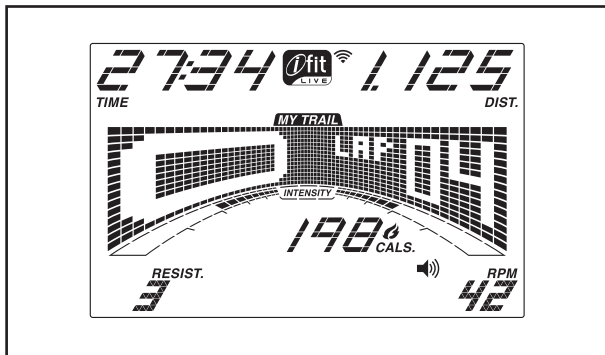
3. Odpor pedálů lze měnit podle potřeby.

Během šlapání lze měnit odpor pedálů pomocí tlačítka Resistance (odpor), tlačítek pro zvýšení nebo snížení hodnoty nebo jednoho z očíslovaných tlačítek 1 Step Resistance (odpor).

Poznámka: Přejít na nově nastavený odpor pedálů není okamžitý, ale plynulý.

4. Na displeji sledujte svůj postup.

Na displeji lze zobrazit následující informace o cvičení/tréninku:



Cals. (kalorie): Je-li navolen manuální režim, na tomto displeji se zobrazuje přibližný počet spálených kalorií. Když je vybrán trénink, v tomto režimu se na displeji zobrazí buď přibližný počet kalorií, které zbývá spálit, nebo přibližný počet kalorií, které jste spálili.

Cals./Hr (kalorie za hodinu): Zde se zobrazuje přibližný počet kalorií spálených za hodinu.

Dist. (vzdálenost): Tento údaj zobrazuje uraženou vzdálenost v kilometrech nebo mílích.

Pulse (puls): Tento údaj představuje vaši tepovou frekvenci při použití monitoru srdečního tepu nebo volitelného hrudního monitoru srdečního tepu (viz krok 5).

Resist. (odpor): V tomto režimu se na displeji zobrazí úroveň odporu pedálů.

RPM (otáčky za minutu): Zde se zobrazuje frekvence šlapání—otáčky za minutu.

Speed (rychlost): Tento údaj zobrazuje vaši rychlost šlapání v kilometrech nebo mílích za hodinu.

Time (čas): Je-li zvolen manuální režim, na displeji se zobrazí uplynulý čas. Pokud je vybrán určitý trénink, na displeji se zobrazí buď zbývající čas tréninku, anebo uplynulý čas.

Zobrazovací systém konzoly nabízí několik karet/záložek. Pomocí tlačítka pro zvyšování a snižování hodnoty vedle tlačítka Enter vyhledejte požadovanou kartu/záložku.

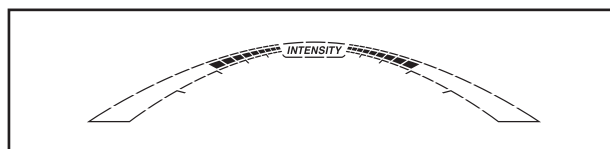
Speed (rychlost): Tato karta zobrazuje nastavení profilu rychlosti pro trénink. Na konci každé minuty se objeví nový segment.

My Trail (moje trasa): Karta My Trail zobrazuje úsek trasy představující 400 metrů. Průběh tréninku zobrazuje blikající obdélník. Na kartě My Trail se zobrazuje také počet absolvovaných kol.

Calorie (kalorie): Karta Calorie zobrazuje přibližný počet spálených kalorií. Výška jednotlivých segmentů představuje množství kalorií spálených během příslušného segmentu.

Odpor: Na této kartě se zobrazuje profil nastavení přibližného odporu pedálů během tréninku. Na konci každé minuty se objeví nový úsek/segment. Poznámka: Textový nápis pro tuto kartu se v zobrazovacím poli nezobrazuje.

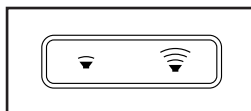
V průběhu cvičení přibližnou úroveň intenzity vašeho tréninku signalizuje měřidlo intenzity.



Chcete-li konzolu pozastavit, stiskněte tlačítko Home (domů) nebo jednoduše přestaňte šlapat. Když je konzola pozastavena, čas na displeji bliká. Chcete-li pokračovat v tréninku, stačí znovu začít šlapat.

Opakovaným stiskem tlačítka Home lze pozastavit cvičení, zobrazit výsledky tréninku nebo ukončit cvičení s návratem do manuálního režimu.

Úroveň hlasitosti konzoly lze změnit stiskem tlačítka pro regulaci hlasitosti.

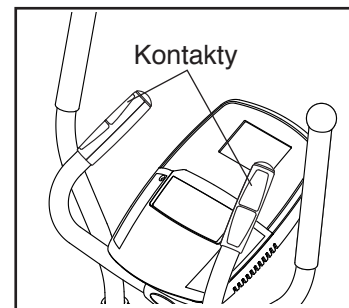


5. Podle potřeby si změřte svou srdeční frekvenci.

Pomocí monitoru srdečního tepu v rukojeti nebo volitelného hrudního monitoru srdečního tepu lze měřit i srdeční frekvenci (**informace viz strana 21**). Poznámka: Konzola je kompatibilní s monitory srdečního tepu BLUETOOTH® Smart.

Poznámka: Pokud používáte oba monitory srdečního tepu zároveň, prioritu má hrudní monitor srdečního tepu.

Pokud jsou kovové kontakty monitoru srdečního tepu v rukojeti chráněny plastovou fólií, odstraňte ji. Pro měření tepové frekvence je nutné mít monitor srdečního tepu umístěný v rukojeti pod dlaní opřenou o kontakty. **Ruce mějte na jednom místě a kontakty nespírejte příliš pevně.**



Po detekci pulsu se objeví jedna nebo dvě tečky a poté srdeční frekvence. Pro co nejpřesnější údaj o srdeční frekvenci přidržte kontakty přibližně 15 sekund.

Pokud se na displeji vaše tepová frekvence nezobrazí, zkontrolujte, zda máte ruce umístěny dle ilustrace. Ruce mějte na jednom místě a kontakty nespírejte příliš pevně. Pro dosažení optimálního výkonu kontakty vyčistěte měkkým hadříkem, k čištění kontaktů **nikdy nepoužívejte alkohol, brusivo nebo chemikálie.**

6. Po dokončení cvičení se konzola automaticky vypne.

Pokud se pedály na několik sekund přestanou pohybovat, zazní řada zvukových signálů, nastane pauza konzoly a na displeji začne blikat čas.

Pokud se pedály nepohybují několik minut, konzola se vypne a displej se vynuluje.

Poznámka: Na konzoli běží demorežim displeje, který je určen k zobrazení na eliptickém trenažéru v prodejně. Při zapnutém demorežimu na konzoli běží přednastavená prezentace. Chcete-li vypnout demo režim, viz ZMĚNA NASTAVENÍ KONZOLY na straně 23.

POUŽÍVÁNÍ PŘEDNASTAVENÉHO TRÉNINKU

1. Zapněte konzolu.

Konzolu lze zapnout zahájením šlapání nebo stisknutím libovolného tlačítka.

Při zapnutí konzoly se zapne i displej a konzola pak bude připravena k použití.

2. Vyberte přednastavený trénink.

Výběr přednastaveného tréninku se provádí opakovaným stiskem tlačítka Calorie Workouts (tréninky pro hubnutí) nebo Performance Workouts (výkonostní tréninky), dokud se na displeji neobjeví název požadovaného tréninku.

Po výběru přednastaveného tréninku se na displeji zobrazí doba trvání a přibližný počet tréninkem spálených kalorií. V zobrazovacím systému se objeví profil nastavené rychlosti tréninku.

3. Spusťte tréninkový program.

Začněte šlapat do pedálů a zahajte tak trénink.

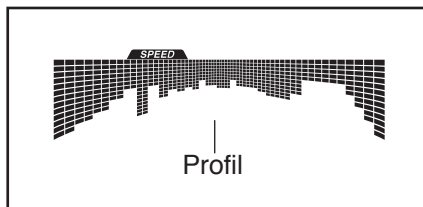
Každý trénink je rozdělen do úseků. Pro každý úsek je naprogramována jedna úroveň odporu a jedna cílová rychlost/frekvence. Poznámka: Pro následné úseky lze naprogramovat stejný odpor a/nebo stejnou cílovou rychlost/frekvenci.

Na displeji a v zobrazovacím poli se objeví úroveň odporu pedálů a cílová rychlost pro první úsek.

Profil v kartě rychlosti zobrazuje váš postup během tréninku.

Blikající úsek v profilu představuje aktuální úsek tréninku. Výška blikajícího úseku signalizuje cílovou rychlost pro aktuální úsek.

Na konci každého úseku tréninku zazní několik tónů a začne blikat další úsek profilu.



Pokud je pro další úsek naprogramována jiná úroveň odporu, tento údaj se zobrazí na displeji a proběhne změna odporu na novou úroveň.

Pokud se pro další úseky naprogramuje jiná cílová rychlost, tato hodnota se na několik sekund zobrazí v zobrazovacím poli a upozorňuje tak cvičící osobu.

Během cvičení budete naváděni, abyste frekvenci šlapání udržovali na úrovni cílové rychlosti/frekvenci pro aktuální úsek. **Pokud se na displeji zobrazí šipka směřující vzhůru,** zvyšte frekvenci (tempo) šlapání. **Pokud se zobrazí šipka směřující dolů,** snižte frekvenci šlapání. **Pokud se neobjeví žádná šipka,** udržujte aktuální frekvenci šlapání.

DŮLEŽITÉ: Cílová rychlost je stanovena pouze jako motivace. Vaše aktuální rychlost šlapání může být pomalejší než cílová rychlost. Frekvence šlapání musí být pro vás pohodlná.

Pokud je odpor pedálů pro aktuální úsek příliš vysoký nebo příliš nízký, nastavení lze upravit ručně pomocí tlačítek pro nastavení Resistance (odporu). **DŮLEŽITÉ: Po skončení aktuálního úseku tréninku se pedály automaticky přizpůsobí úrovni odporu pro další úsek.**

Trénink bude pokračovat tímto způsobem až do konce posledního úseku.

Chcete-li konzolu pozastavit, stiskněte tlačítko Home (domů) nebo jednoduše přestaňte šlapat. Když je konzola pozastavena, čas na displeji bliká. Chcete-li pokračovat v tréninku, stačí znovu začít šlapat.

Opakovaným stiskem tlačítka Home lze pozastavit cvičení, zobrazit výsledky tréninku nebo ukončit cvičení s návratem do výchozí nabídky.

4. Na displeji sledujte svůj postup.

Viz krok 4 na straně 18.

5. Podle potřeby si změřte svou srdeční frekvenci.

Viz krok 5 na straně 19.

6. Po dokončení cvičení se konzola automaticky vypne.

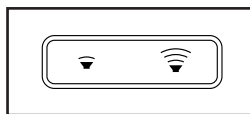
Viz krok 6 na straně 19.

POUŽÍVÁNÍ ZVUKOVÉHO SYSTÉMU

Pro poslech hudby či audioknih prostřednictvím zvukového systému konzoly během tréninku zapojte audio kabel s konektorem 3,5 mm (nepřibalen) do zdířky na konzole a do zdířky na vašem osobním audio přehrávači; **zkontrolujte řádné zapojení audio kabelu.**

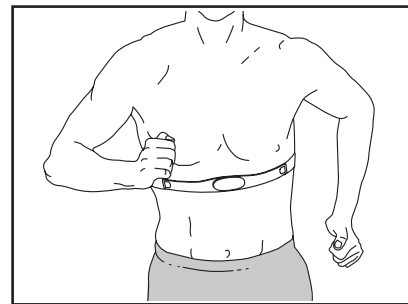
Poznámka Při nákupu audio kabelu se obraťte na místní obchod s elektronikou.

Poté stiskněte tlačítko přehrávání na svém osobním audiopřehrávači. Hlasitost lze regulovat pomocí tlačítek regulace hlasitosti na konzole nebo ovladače hlasitosti na vašem osobním audiopřehrávači.



VOLITELNÝ MONITOR SRDEČNÍHO TEPU

Ať už usilujete o spalení tuků nebo posílení kardiovaskulárního systému, klíčem k dosažení nejlepších výsledků je udržení správného srdečního tepu během cvičení.



Volitelný hrudní monitor srdečního tepu vám umožní průběžně sledovat tepovou frekvenci během cvičení, což vám pomůže dosáhnout osobních fitness cílů.

Informace k zakoupení hrudního monitoru srdečního tepu naleznete na titulní straně tohoto návodu.

Poznámka: Konzola je kompatibilní s monitory srdečního tepu BLUETOOTH Smart.

PŘIPOJENÍ TABLETU KE KONZOLI

Konzola podporuje BLUETOOTH připojení k tabletu pomocí aplikace iFit Bluetooth Tablet a ke kompatibilním monitorům tepové frekvence. Poznámka: Jiná připojení BLUETOOTH nejsou podporována.

1. Do tabletu si stáhněte a nainstalujte aplikaci iFit Bluetooth Tablet.

Ve svém tabletu s operačním systémem iOS® nebo Android™ otevřete online obchod App StoreSM nebo Google Play™, vyhledejte bezplatnou aplikaci iFit a poté si ji nainstalujte do svého tabletu. **Ujistěte se, že máte v tabletu povolenou možnost BLUETOOTH.**

Poté otevřete aplikaci iFit Bluetooth Tablet a postupujte podle pokynů k nastavení účtu iFit. Dle vlastní potřeby si nastavení můžete upravit.

2. Podle potřeby ke konzoli připojte monitor srdečního tepu.

Pokud ke konzoli připojujete monitor srdečního tepu i tabletu, **je nutné před připojením tabletu připojit nejprve monitor srdečního tepu.** Postup PŘIPOJENÍ MONITORU SRDEČNÍHO TEPU KE KONZOLI je uveden na pravé straně.

3. Připojení tabletu ke konzoli.

Stiskněte tlačítko Bluetooth Smart na konzoli; na displeji se objeví párovací číslo konzoly. Poté připojte tablet ke konzoli podle pokynů v aplikaci iFit Bluetooth Tablet.

Po navázání spojení se na konzoli trvale rozsvítí modrá LED dioda.

4. Záznam a sledování informací o tréninku.

Při provádění záznamu a sledování informací o tréninku postupujte podle pokynů v aplikaci iFit Bluetooth Tablet.

5. Odpojení tabletu zařízení od konzoly.

Chcete-li odpojit tablet od konzoly, nejprve vyberte možnost odpojení v aplikaci iFit Bluetooth Tablet. Poté stiskněte a přidržte tlačítko Bluetooth Smart na konzoli, dokud se nerozsvítí zelená LED dioda.

Poznámka: Všechna připojení BLUETOOTH mezi konzolami a dalším zařízením (včetně veškerých tabletů a zařízení PDA, monitorů srdeční frekvence apod.) se odpojí.

PŘIPOJENÍ MONITORU SRDEČNÍHO TEPU KE KONZOLE

Konzola je kompatibilní se všemi monitory srdečního tepu BLUETOOTH Smart.

Chcete-li ke konzole připojit monitor srdečního tepu BLUETOOTH Smart, stiskněte tlačítko Bluetooth Smart na konzole. Po navázání spojení na konzole dvakrát červeně blikne LED dioda.

Poznámka: Pokud v blízkosti konzoly existuje více než jeden kompatibilní monitor srdečního tepu, konzola se připojí k monitoru srdečního tepu s nejsilnějším signálem.

Chcete-li provést odpojení monitoru srdečního tepu od konzoly, stiskněte a 5 sekund přidržte tlačítko Bluetooth Smart na konzole; během držení tlačítka na konzole svítí LED dioda, při jeho uvolnění světlo zhasne.

Poznámka: Dojde k odpojení veškerých připojení BLUETOOTH mezi konzolami a dalším zařízením (včetně veškerých chytrých telefonů a zařízení PDA, monitorů srdečního tepu apod.).

ZMĚNA NASTAVENÍ KONZOLY

1. Zvolte režim nastavení.

Chcete-li navolit režim nastavení, stiskněte tlačítko Settings (nastavení). Na displeji se objeví informace o nastavení.

Poznámka: Je-li vybrán trénink, je nutné před navolením režimu nastavení tento trénink ukončit.

2. Procházení režimem nastavení.

Je-li navolen režim nastavení, na displeji se zobrazí několik volitelných obrazovek. **Pomocí tlačítka pro zvyšování hodnoty vedle tlačítka Enter lze vybrat požadovanou volitelnou obrazovku.**

V dolní části displeje se zobrazují pokyny k navolené obrazovce. **Vždy postupujte podle pokynů zobrazených v dolní části displeje.**

3. Změňte nastavení podle potřeby.

Units (jednotky): Na displeji se objeví aktuální měrná jednotka. Chcete-li měrnou jednotku změnit, stiskněte tlačítko Enter. Pro zobrazení vzdálenost v mílech vyberte ENGLISH (britský). Pro zobrazení vzdálenost v kilometrech vyberte METRIC (metrický).

Poznámka: Na této volitelné obrazovce se zobrazuje také číslo verze softwaru konzoly.

Usage Information (informace o použití): Na displeji se zobrazuje celkový počet hodin provozu eliptického trenažéru a celková uražená vzdálenost (v mílech nebo kilometrech).

Contrast Level (kontrast): Na displeji se objeví aktuální nastavení kontrastu. Změnit kontrast lze pomocí tlačítek pro snížení a zvýšení Resistance (odporu).

Demo: Konzola zobrazí demorežim displeje, který se využívá, pokud je eliptický trenažér vystaven v prodejně. Demorežim lze zapnout či vypnout opakovaným stiskem tlačítka pro zvýšení Resistance.

4. Ukončete režim nastavení.

Režim nastavení lze ukončit stiskem tlačítka Settings.

ÚDRŽBA A PORADCE PŘI POTÍŽÍCH

ÚDRŽBA

Pro dosažení optimálního výkonu a snížení opotřebení je důležitá pravidelná údržba. Při každém použití trenažéru zkontrolujte a řádně dotáhněte všechny součásti. Veškeré opotřebované díly ihned vyměňte.

Pro čištění šlapacího trenažéru používejte vlhký hadřík a malé množství jemného mýdla. **DŮLEŽITÉ: Aby nedošlo k poškození konzoly, v její blízkosti nemipulujte s kapalinami a udržujte ji mimo dosah přímého slunečního světla.**

ŘEŠENÍ PŘÍPADNÝCH PROBLÉMŮ

Pokud se konzola nezapne, zkontrolujte řádné zapojení napájecího adaptéru.

Pokud se na displeji konzoly zobrazují čáry, prostudujte odstavec ZMĚNA NASTAVENÍ KONZOLY na straně 23 a upravte úroveň kontrastu displeje.

Pokud snímač pulsu v rukojeti nefunguje správně, postupujte podle kroku 5 na straně 19.

Je-li zapotřebí náhradní napájecí adaptér, volejte na telefonní číslo uvedené na přední straně tohoto návodu. DŮLEŽITÉ: Aby nedošlo k poškození konzoly, používejte pouze předepsaný napájecí adaptér dodaný výrobcem.

SEŘÍZENÍ HNACÍHO ŘEMENU

Pokud během šlapání ucítíte prokluzování pedálů, a to i když je odpor nastaven na maximum, možná bude nutné seřídít hnací řemen. Chcete-li seřídít hnací řemen, nejprve **odpojte napájecí adaptér**. Poté postupujte následovně.

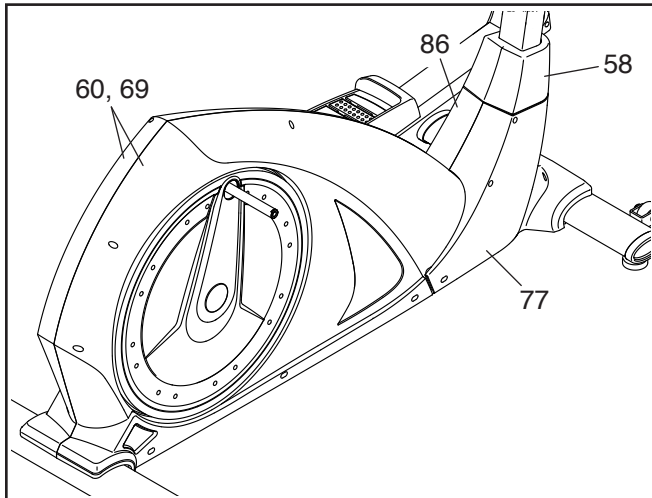
Viz montážní krok 16 na straně 13. Z pravého ramene pedálu (8) demontujte kryty držáků (28, 100).

Viz montážní krok 15 na straně 13. Z pravého ramene pedálu (8) demontujte kryty ramene pedálu (36, 101).

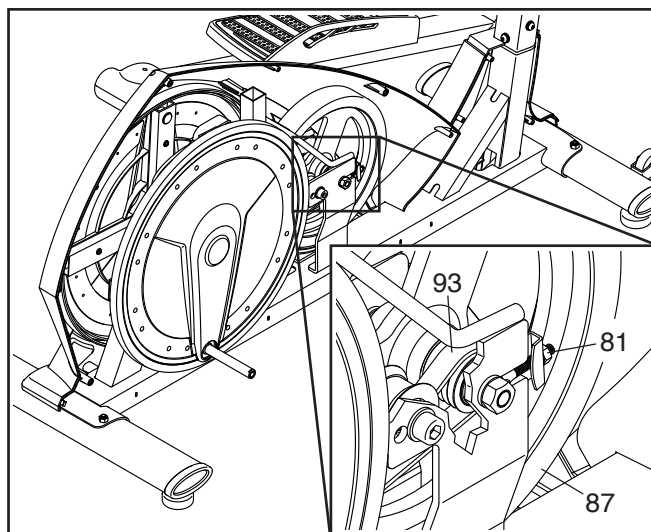
Viz montážní krok 9 na straně 10. Rameno pravého pedálu (8) odpojte z pravé horní ojnice (7).

Viz montážní krok 8 na straně 9. Z pravé kliky (20) demontujte pravé rameno pedálu (8). Pravé rameno pedálu odložte stranou.

Poté vyhledejte pravý a levý přední ochranný kryt (77, 86) a pravý a levý ochranný kryt (60, 69). Odstraňte všechny šrouby M4 x 18mm (nejsou znázorněny) z pravého a levého předního ochranného krytu a z pravého a levého ochranného krytu. Poté posuňte dolní kryt sloupku (58) směrem nahoru a sejměte pravý přední ochranný kryt a pravý ochranný kryt.



Dále na pravé a levé straně setrvačnicku (87) vyhledejte matice M6 (81) (zobrazena je pouze pravá strana). Otáčením obou matic ve směru hodinových ručiček řádně napněte hnací řemen (93).



Je-li hnací řemen správně nastaven, znovu upevněte demontované díly.

SEŘÍZENÍ JAZÝČKOVÉHO SPÍNAČE

Pokud se na konzole nezobrazí správná zpětná vazba, je nutné seřídit jazýčkový spínač. Chcete-li seřídit jazýčkový spínač, nejprve **odpojte napájecí adaptér**. Poté postupujte následovně.

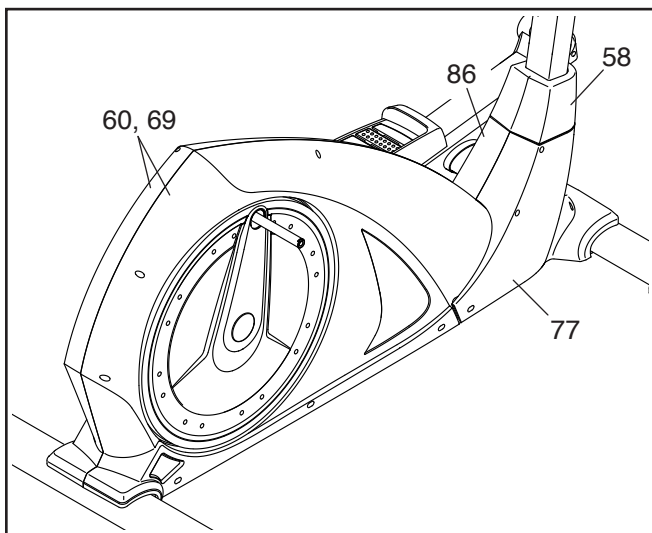
Viz krok montáže 16 na straně 13. Z pravého ramene pedálu (8) demontujte kryty držáků (28, 100).

Viz krok montáže 15 na straně 13. Z pravého ramene pedálu (8) demontujte kryty ramene pedálu (36, 101).

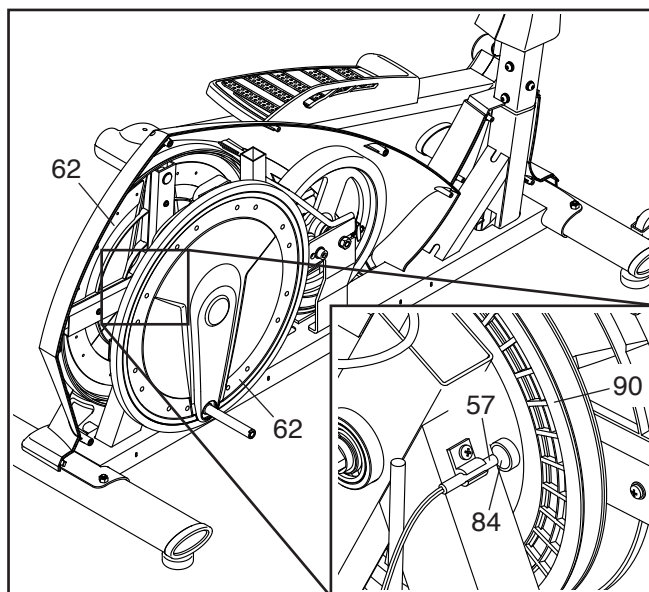
Viz krok montáže 9 na straně 10. Rameno pravého pedálu (8) odpojte z pravé horní ojnice (7).

Viz krok montáže 8 na straně 9. Z pravé kliky (20) demontujte pravé rameno pedálu (8). Pravé rameno pedálu odložte stranou.

Poté vyhledejte pravý a levý přední ochranný kryt (77, 86) a pravý a levý ochranný kryt (60, 69). Odstraňte všechny šrouby M4 x 18mm (nejsou znázorněny) z pravého a levého předního ochranného krytu a z pravého a levého ochranného krytu. Poté posuňte dolní kryt sloupku (58) směrem nahoru a sejměte pravý přední ochranný kryt a pravý ochranný kryt.



Dále se podívejte se mezi talířové kryty (62) a vyhledejte jazýčkový spínač (57) (viz výřezový výkres). Otáčejte talířovými kryty, dokud magnet (84) na řemenici (90) nebude v rovině s jazýčkovým spínačem.



Viz výkres výše. Jazýčkový spínač (57) posuňte lehce směrem k magnetu (84), popř. opačným směrem. Poté zapojte napájecí adaptér a zahýbejte s talířovými kryty (62) dopředu a zpět, aby magnet procházel opakovaně jazýčkovým spínačem.

Tyto kroky opakujte, dokud konzola nezobrazí správnou zpětnou vazbu. Je-li jazýčkový spínač správně nastaven, odpojte napájecí adaptér a znovu upevněte demontované díly.

POKYNY PRO CVIČENÍ

⚠ UPOZORNĚNÍ: Před zahájením tohoto či jiného cvičebního programu se poraďte se svým lékařem. To je důležité zejména pro osoby starší 35 let nebo osoby s dřívějšími zdravotními problémy.

Snímač pulsu není lékařský přístroj. Na přesnost údajů o srdeční frekvenci může mít vliv několik faktorů. Snímač pulsu je určen pouze jako cvičební pomůcka k přibližnému zjištění trendů srdeční frekvence.

Tyto pokyny vám pomohou naplánovat váš cvičební program. Pro detailní informace o cvičení si obstarajte seriózní literaturu nebo se poraďte se svým lékařem. Pamatujte, že základem úspěšných výsledků je náležitá strava a řádný odpočinek.

INTENZITA CVIČENÍ

Ať už usilujete o spalování tuků nebo posílení kardiovaskulárního systému, klíčem k dosažení výsledků je cvičení při správné intenzitě. Údaj o srdeční frekvenci lze použít jako ukazatel pro zjištění správné úrovně intenzity. V tabulce níže jsou uvedeny doporučené srdeční frekvence pro spalování tuků a aerobní cvičení.

165	155	145	140	130	125	115	❤️
145	138	130	125	118	110	103	❤️
125	120	115	110	105	95	90	❤️
<hr/>							
20	30	40	50	60	70	80	

Pro zjištění správné úrovně intenzity vyhledejte svůj věk v dolní části tabulky (věk je zaokrouhlen na nejbližší desítky let). Tři čísla uvedená nad vaším věkem určují „zónu tréninku.“ Nejmenší číslo je srdeční frekvence pro spalování tuků, střední číslo je srdeční frekvence pro maximální spalování tuků a nejvyšší číslo je srdeční frekvence pro aerobní cvičení.

Spalování tuků—Pro efektivní spalování tuků je nutné cvičit vytrvale při nízké úrovni intenzity. Během prvních několika minut cvičení tělo spotřebuje na výrobu energie uhlohydráty. Až po prvních několika minutách cvičení začne tělo využívat pro výrobu energie uložené tuky. Pokud usilujete o spalování tuků, nastavte intenzitu cvičení až na úroveň, kdy je vaše srdeční frekvence blízko nejnižšímu číslu v zóně tréninku. Pro maximální spálení tuků cvičte při srdeční frekvenci blízké střednímu číslu v zóně tréninku.

Aerobní cvičení—Pokud se snažíte o posílení kardiovaskulárního systému, musíte provádět aerobní cvičení, což představuje aktivitu vyžadující velké množství kyslíku po delší dobu. Pro aerobní cvičení nastavujte intenzitu cvičení, dokud vaše srdeční frekvence nebude blízká nejvyššímu číslu v zóně tréninku.

POKYNY PRO TRÉNINK

Rozehřátí—Začněte 5 až 10 minutami protahování a lehkého cvičení. Zahřátím se zvýší vaše tělesná teplota, srdeční frekvence a oběh pro přípravu na cvičení.

Cvičení v zóně tréninku—Cvičte 20 až 30 minut při srdeční frekvenci v zóně tréninku. (Během prvních několika týdnů cvičebního programu neudržujte vaši srdeční frekvenci v zóně tréninku déle než 20 minut). Při cvičení dýchejte pravidelně a zhluboka—nikdy nezadržujte dech.

Ochlazení—Cvičení dokončete 5 až 10 minutami protahování. Protahováním zvýšíte pružnost svalů a pomůžete zamezit problémům po cvičení.

FREKVENCE CVIČENÍ

Pro zachování či zlepšení kondice provádějte tři tréninky týdně s minimálně jedním dnem odpočinku mezi tréninky. Po několika měsících pravidelného cvičení lze podle přání provádět až pět tréninků týdně. Pamatujte na to, že klíčem k úspěchu je učinit ze cvičení pravidelnou a příjemnou část všedního dne.

SEZNAM DÍLŮ

Model č. NTIVEL49416.3 R1117A

Kód	Množství	Popis	Kód	Množství	Popis
1	1	Rám	46	2	Krytka horního ramene
2	1	Přední stabilizátor	47	1	Konzola
3	1	Zadní stabilizátor	48	2	Krytka řídítek
4	1	Sloupek	49	1	Levý pedál/vložka
5	1	Řídítka	50	1	Horní kabel
6	1	Pravé horní rameno	51	1	Přední kryt sloupku
7	2	Horní ojnice	52	4	Šroub M4 x 10mm
8	1	Rameno pravého pedálu	53	6	Šroub M8 x 16mm
9	2	Krytka předního stabilizátoru	54	1	Napájecí adaptér
10	2	Šroub M8 x 40mm	55	2	Pulzní snímač/vodič
11	2	Kolečko	56	1	Dlouhá osa
12	11	Podložka M8	57	1	Jazýčkový spínač/Vodič
13	6	Pojistná matice M8	58	1	Spodní kryt sloupku
14	4	Matice M10	59	4	Podložka M10
15	4	Vyrovnávací patka	60	1	Pravý ochranný kryt
16	4	Velká zakřivená podložka M8	61	2	Krytka talíře
17	4	Šroub M8 x 58mm	62	2	Talířový kryt
18	12	Pružná podložka M8	63	2	Přírubová matice
19	2	Krytka zadního stabilizátoru	64	2	Šestihranný šroub M6 x 16mm
20	2	Rameno kliky	65	6	Pružná podložka M6
21	4	Vlnitá podložka	66	2	Podložka M6
22	4	Pouzdro držáku	67	2	Malá spona tvaru C
23	2	Držák ramene pedálu	68	1	Držák magnetu
24	4	Podložka tvaru D	69	1	Levý ochranný kryt
25	4	Pružná podložka M10	70	1	Pružina
26	4	Šroub M10 x 20mm	71	1	Krátká osa
27	4	Šroub M5 x 10mm	72	1	Seřizovací šroub
28	2	Kryt držáku A	73	2	Matice M5
29	2	Šroub M10 x 55mm	74	1	Svorka
30	5	Lesklá podložka M10	75	2	Velká spona tvaru C
31	5	Pojistná matice M10	76	2	Ložisko
32	4	Pouzdro ramene pedálu	77	1	Pravý přední ochranný kryt
33	6	Šroub M8 x 45mm	78	1	Kabel
34	1	Pravý pedál/vložka	79	1	Odporový pohon
35	42	Šroub M4 x 18mm	80	2	Matice s jemným závitem M10
36	2	Kryt ramena pedálu A	81	2	Matice M6
37	2	Lícovaný šroub M10 x 80mm	82	2	Seřizovací držák
38	2	Podložka M12	83	2	Šroub s okem
39	4	Pouzdro spodní ojnice	84	2	Magnet
40	2	Pouzdro sloupku	85	1	Zadní kryt sloupku
41	4	Šroub M3 x 10mm	86	1	Levý přední ochranný kryt
42	1	Přední kryt pravého ramene	87	1	Setrvačnick
43	5	Malá zakřivená podložka M8	88	1	Zadní kryt levého ramene
44	4	Osazený šroub M8 x 45mm	89	4	Šroub M6 x 16mm
45	2	Pěnová rukojeť	90	1	Řemenice

Kód Množství Popis

91	1	Klika
92	4	Pojistná matice M6
93	1	Hnací řemen
94	1	Šroub M10 x 40mm
95	1	Rozpěrka volnob. kolečka
96	1	Volnob. kolečko
97	1	Levé horní rameno
98	1	Rameno levého pedálu
99	1	Napájecí kabel/zásuvka
100	2	Kryt držáku B

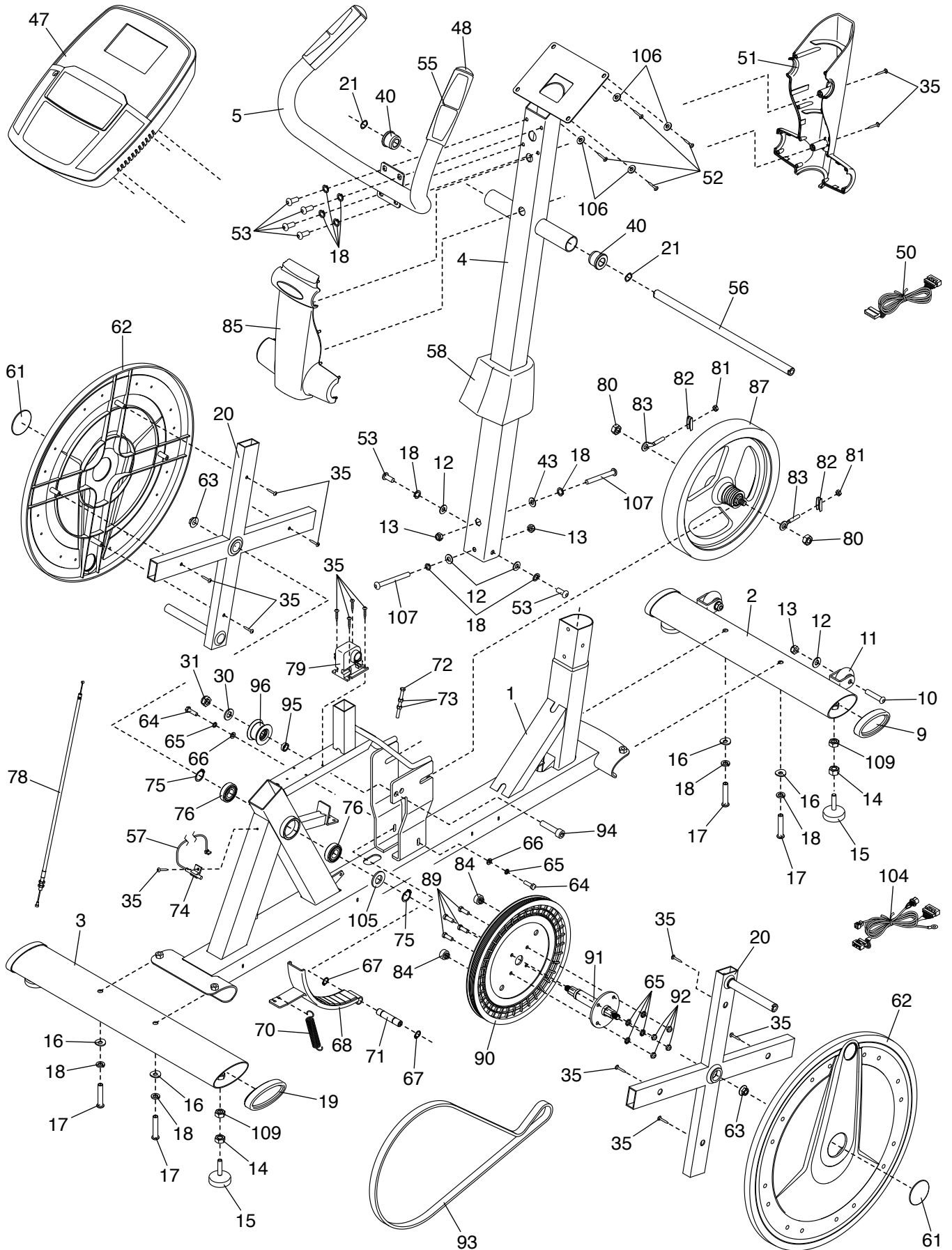
Kód Množství Popis

101	2	Kryt ramena pedálu B
102	1	Zadní kryt pravého ramene
103	1	Přední kryt levého ramene
104	1	Dolní kabel
105	1	Podložka kliky
106	4	Podložka M4
107	2	Šroub M8 x 72mm
108	4	Pouzdro horní ojnice
109	4	Pojistná matice M10
*	–	Návod k obsluze

Poznámka: Technické údaje podléhají změnám bez předchozího upozornění. Informace o objednávání náhradních dílů naleznete na zadní straně této příručky. *Tyto díly nejsou znázorněny.

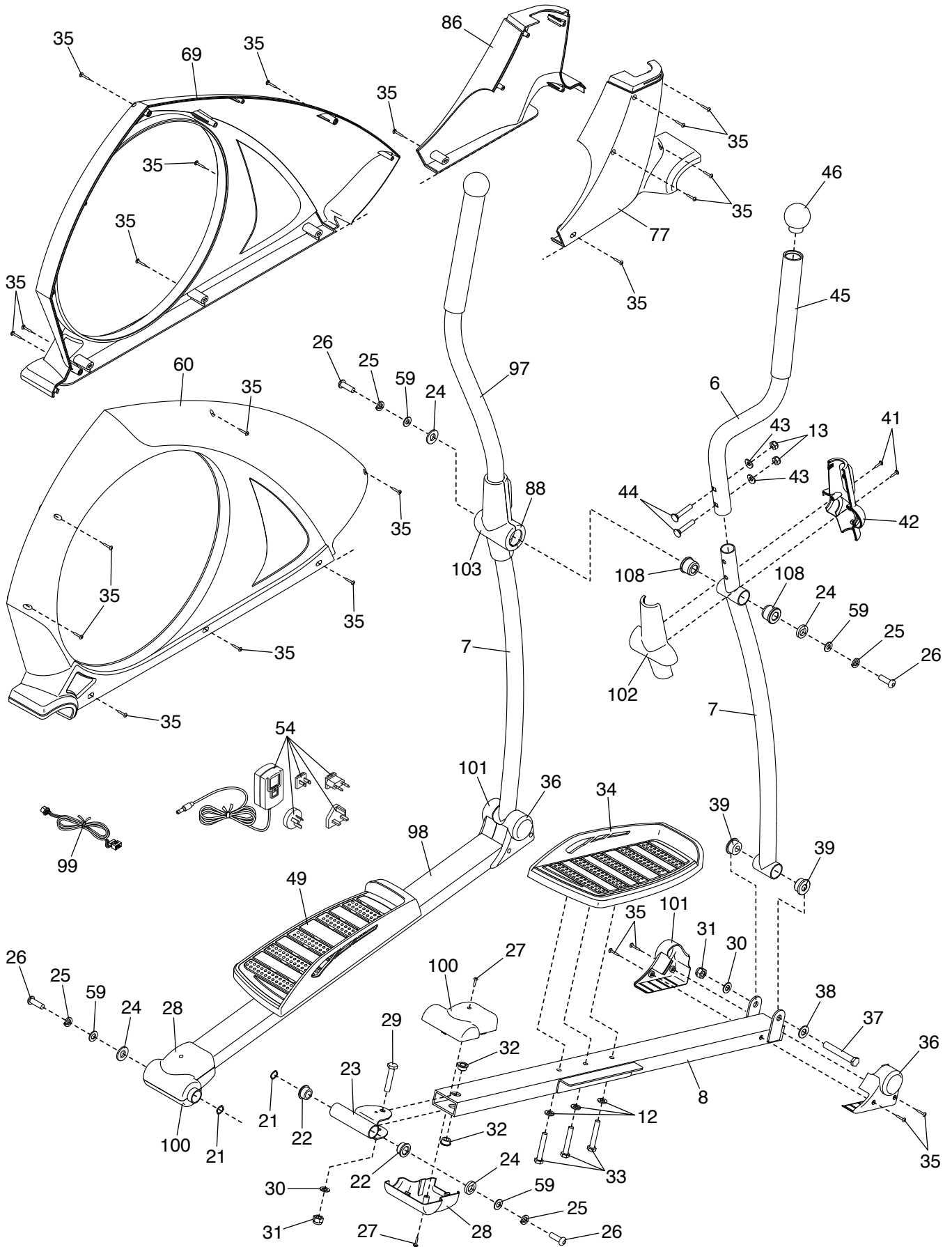
ROZLOŽENÝ VÝKRES A

Model č. NTIVEL49416.3 R1117A



ROZLOŽENÝ VÝKRES B

Model č. NTIVEL49416.3 R1117A



OBJEDNÁNÍ NÁHRADNÍCH DÍLŮ

Informace o objednávání náhradních dílů naleznete na přední straně této příručky. Než nás budete kontaktovat, mějte pro snazší pomoc připravené následující informace:

- číslo modelu a sériové číslo výrobku (viz přední strana této příručky)
- název výrobku (viz přední strana této příručky)
- číselný kód a popis náhradního dílu (viz SEZNAM DÍLŮ a SCHÉMATICKÝ VÝKRES na konci této příručky)

INFORMACE O RECYKLACI

Tento elektronický výrobek se nesmí vyhazovat do komunálního odpadu. Pro ochranu životního prostředí je nutné tento výrobek po skončení jeho životnosti recyklovat podle zákona.

Využijte recyklační zařízení, která jsou oprávněná shromažďovat tento typ odpadu ve vašem místě. Pomůžete tím zachovat přírodní zdroje a zlepšit evropské normy o ochraně životního prostředí. V případě dalších informací o bezpečných a správných způsobech likvidace kontaktujte prosím místní městský úřad nebo firmu, ve které jste tento výrobek zakoupili.

