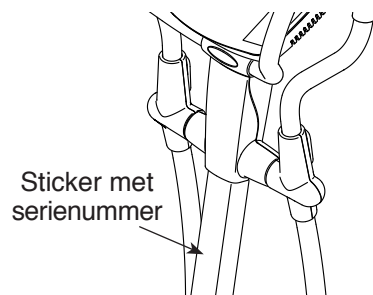


NordicTrack € 4000

Modelnr. NTIVEL49416.3

Serienr. _____

Schrijf het serienummer hierboven voor verdere raadpleging.



KLANTDIENST

Neem contact op met de Klantendienst (zie informatie hieronder) of neem contact op met de winkel waar u dit product gekocht heeft wanneer u nog vragen heeft of wanneer er onderdelen ontbreken of beschadigd zijn.

4021 529 7186

Maandag-Vrijdag 08:00-20:00

GMT; Zaterdag 09:00-13:00 GMT

Website:

iconsupport.eu

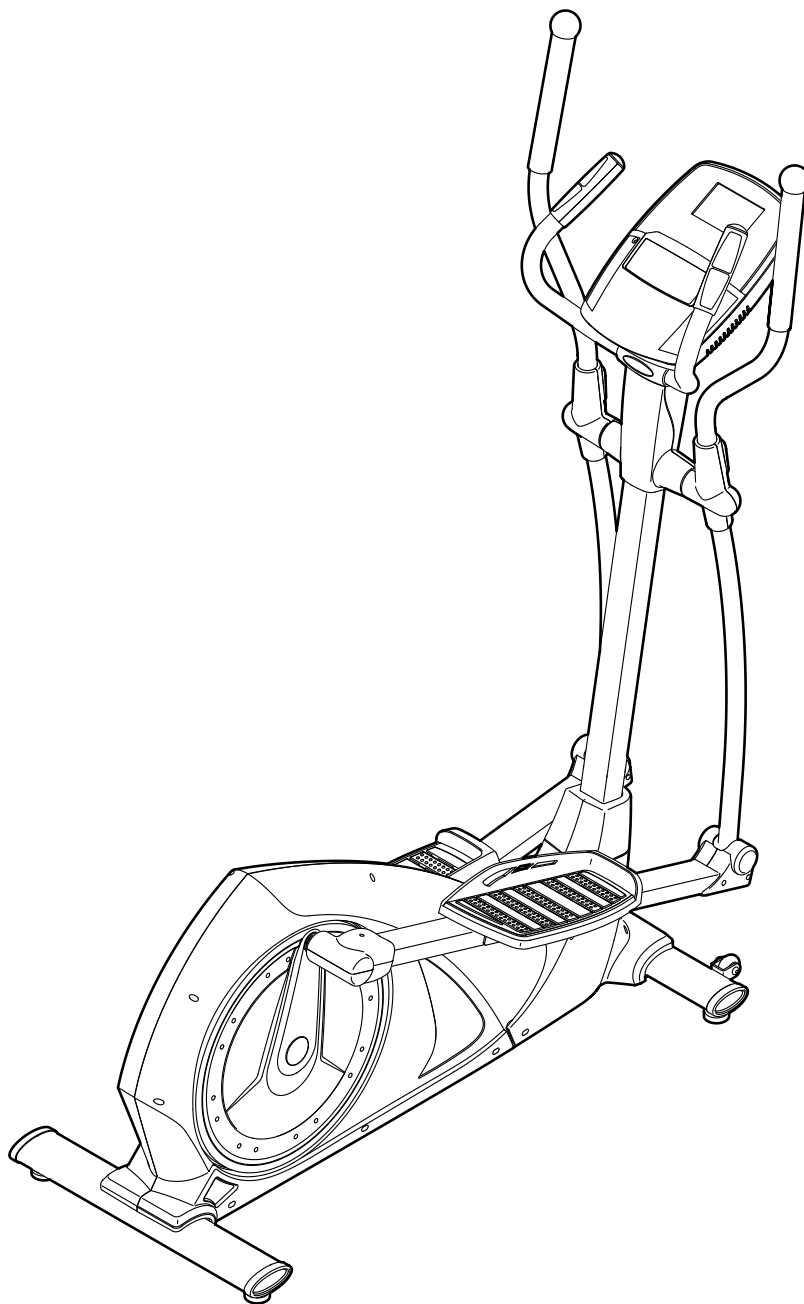
Email:

csuk@iconeurope.com

⚠️ OPGELET

Lees voor gebruik van dit apparaat alle instructies en voorzorgsmaatregelen in deze handleiding. Bewaar deze handleiding voor verdere raadpleging.

GEBRUIKERSHANDLEIDING



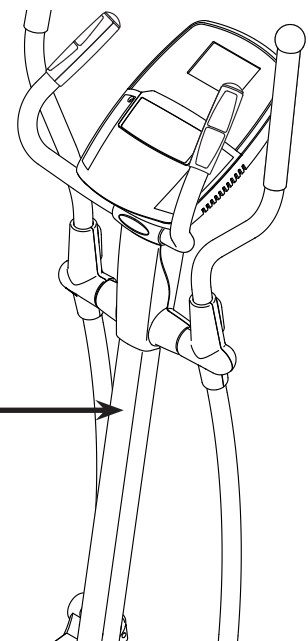
iconeurope.com

INHOUD

DE STICKER MET WAARSCHUWING	2
BELANGRIJKE VOORZORGSMAATREGELEN	3
VOORDAT U BEGINT	4
ONDERDEEL IDENTIFICATIESHEMA	5
MONTAGE	6
HOE DE ELLIPTISCHE TRAINER TE GEBRUIKEN	15
ONDERHOUD EN OPLOSSEN VAN PROBLEMEN	24
RICHTLIJNEN VOOR HET OEFENEN	27
LIJST MET ONDERDELEN	28
GEDETAILLEERDE TEKENING	30
HET BESTELLEN VAN ONDERDELEN	Achterzijde
RECYCLING INFORMATIE	Achterzijde

DE STICKER MET WAARSCHUWING

De hier afgebeelde waarschuwingssticker wordt meegeleverd bij dit product. Bevestig de waarschuwingssticker bovenop de Engelse waarschuwing op de aangegeven locatie. Deze tekening toont de locatie van de waarschuwingssticker. **Bel, wanneer een sticker ontbreekt of niet leesbaar is, het nummer op de voorkant van deze handleiding en vraag om een gratis vervangende sticker. Plak de sticker op de aangegeven plaats.** Let op: De sticker wordt mogelijk niet op ware grootte weergegeven.



NORDICTRACK is een geregistreerd handelsmerk van ICON Health & Fitness, Inc. IFIT is een geregistreerd handelsmerk van ICON Health & Fitness, Inc. App Store is een handelsmerk van Apple Inc., geregistreerd in de VS en andere landen. Android and Google Play zijn handelsmerken van Google Inc. Het BLUETOOTH® woord-teken en de logo's zijn geregistreerde handelsmerken van Bluetooth SIG, Inc. en worden onder licentie gebruikt. IOS is een handelsmerk of geregistreerd handelsmerk van Cisco in de VS en andere landen en wordt onder licentie gebruikt.

BELANGRIJKE VOORZORGSMAATREGELEN

⚠ WAARSCHUWING: Lees, om het risico tot ernstig letsel te verminderen, alle belangrijke voorzorgsmaatregelen en instructies in deze handleiding en alle waarschuwingen op uw elliptische trainer voordat u deze gebruikt. ICON is niet verantwoordelijk voor persoonlijk letsel of schade door het gebruik van dit product.

1. Het is de verantwoordelijkheid van de eigenaar om zich ervan te vergewissen dat alle gebruikers van de elliptische trainer voldoende op de hoogte zijn van alle voorzorgsmaatregelen.
2. Raadpleeg uw huisarts voordat u met dit of enig ander oefenprogramma begint. Dit is vooral belangrijk voor personen van boven de 35 jaar, of voor personen met reeds bestaande gezondheidsproblemen.
3. De elliptische trainer is niet bedoeld voor gebruik door personen met verminderde lichamelijke, zintuiglijke of verstandelijke vermogens of met een gebrek aan ervaring en kennis, tenzij er toezicht is of tenzij zij instructie hebben ontvangen over het gebruik van de elliptische trainer door iemand die verantwoordelijk is voor hun veiligheid.
4. Gebruik de elliptische trainer alleen zoals in deze handleiding beschreven.
5. De elliptische trainer is alleen voor thuisgebruik bedoeld. Gebruik de elliptische trainer niet commercieel, voor verhuur of in een instelling.
6. Gebruik de elliptische trainer enkel binnenshuis en uit de buurt van vocht en stof. Plaats de elliptische trainer niet in een garage, op een overdekt terras of bij water.
7. Plaats de elliptische trainer op een vlakke ondergrond met minstens 9,0 m vrije ruimte voor en achter de elliptische trainer en 0,6 m vrije ruimte aan de zijkanten van de elliptische trainer is. Leg een matje onder de elliptische trainer om uw vloer of de vloerbedekking te beschermen.
8. Controleer steeds bij gebruik alle onderdelen van de elliptische trainer en draai ze goed vast. Vervang versleten onderdelen meteen.
9. Houd kinderen jonger dan 13 jaar en huisdieren uit de buurt van de elliptische trainer.
10. De elliptische trainer mag niet gebruikt worden door personen die meer dan 115 kg.
11. Draag geschikte kleding wanneer u de elliptische trainer gebruikt; draag geen losse kleding die in de elliptische trainer verstrikt kan raken. Draag altijd gymschoenen tijdens het oefenen om uw voeten te beschermen.
12. Houd de handgrepen of de armhendels vast bij het opstappen, het afstappen of tijdens het gebruik van de elliptische trainer.
13. De hartslagmonitor is geen medisch instrument. Diverse factoren kunnen invloed hebben op de nauwkeurigheid van de hartslagwaarden. De hartslagmonitor dient slechts om de hartslag globaal te meten, als hulpmiddel bij het oefenen.
14. Met de elliptische trainer kan men niet free-wheelen; de pedalen blijven ronddraaien totdat het vliegwiel stopt. Verminder uw stapsnelheid op een gecontroleerde manier.
15. Houd tijdens het gebruik van de elliptische trainer uw rug recht. Krom uw rug niet.
16. Te veel oefenen kan tot ernstig letsel of tot de dood leiden. Als u tijdens het oefenen duizelig of kortademig wordt of pijn voelt, stop dan onmiddellijk en begin met af te koelen.

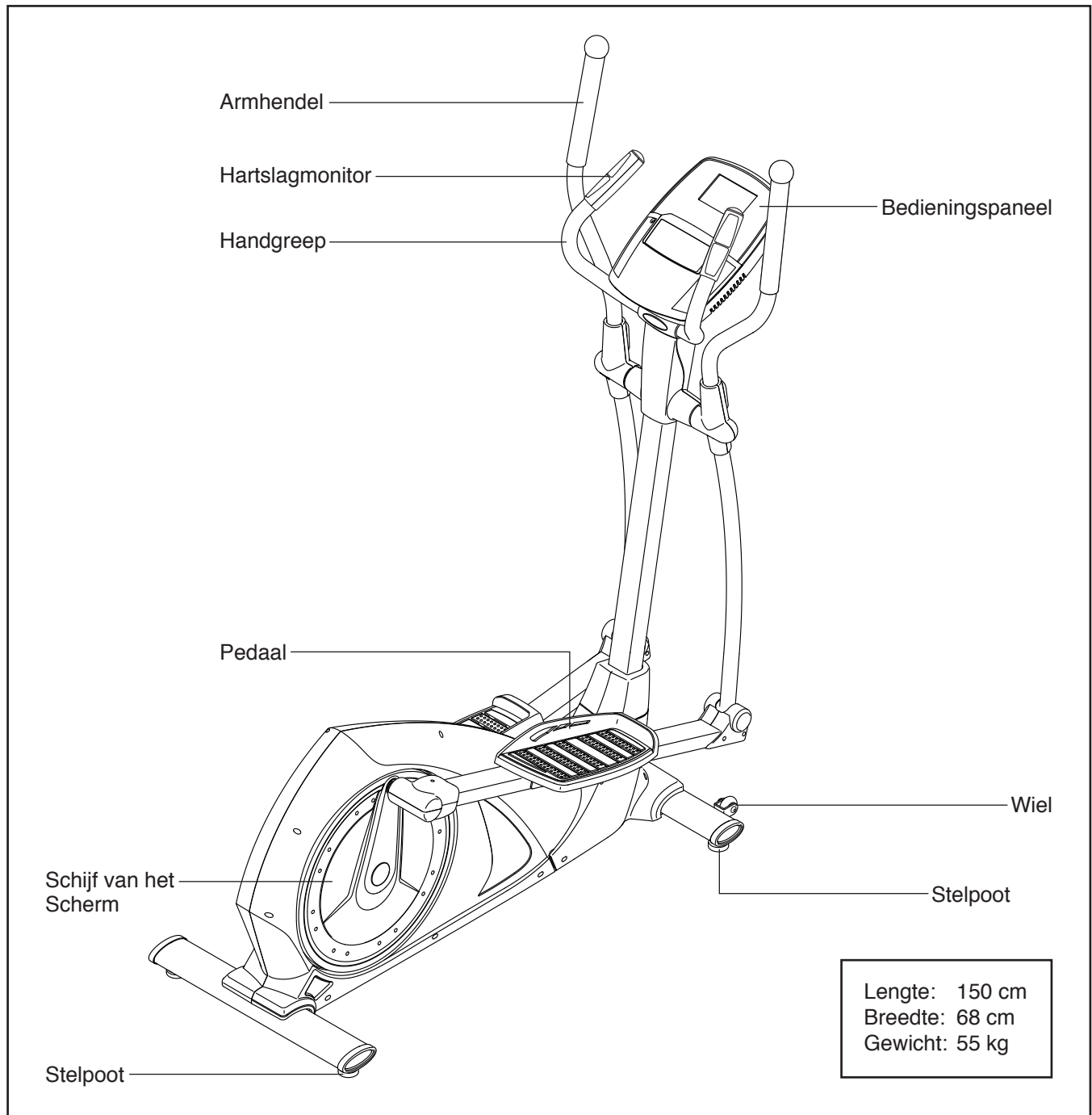
VOORDAT U BEGINT

Fijn dat u voor de revolutionaire NORDICTRACK® E 400 elliptische trainer heeft gekozen. De E 400 elliptische trainer heeft een aantal mogelijkheden die ontwikkeld zijn om uw workouts thuis effectiever en leuker te maken.

Lees, voor uw welzijn, deze handleiding zorgvuldig door voor gebruik van de elliptische trainer. Raadpleeg de omslag van deze handleiding als u

nog vragen hebt. Noteer het productnummer en het serienummer voordat u met ons contact opneemt. De plaats waar u de stickers met het productnummer en het serienummer kunt vinden wordt op de omslag van de handleiding aangegeven.

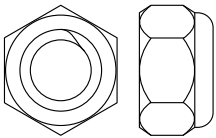
Bekijk eerst aandachtig de tekening hieronder en de verschillende onderdelen, voordat u verder leest.



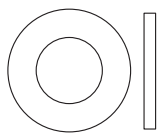
ONDERDEEL IDENTIFICATIESHEMA

Raadpleeg de tekeningen hieronder om de kleine onderdelen voor de montage te herkennen. Het nummer tussen haakjes onder elke tekening is het nummer van het onderdeel van de LIJST MET ONDERDELEN achterin deze handleiding. Het getal tussen de haakjes is de hoeveelheid die nodig is voor de montage. **Er zijn mogelijk extra metalen onderdelen meegeleverd.**

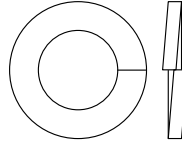
Let op: De meeste kleine onderdelen die bij de montage gebruikt worden zijn al aan de onderdelen vastgemaakt.



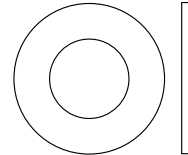
M10 Borgmoer
(31)-2



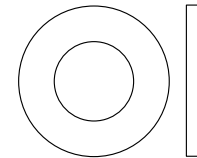
M8 Tussenring
(12)-6



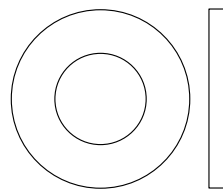
M10 Gespleten
Tussenring (25)-2



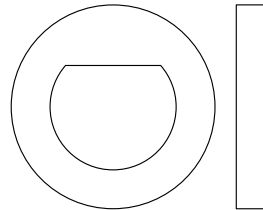
M10 Tussenring
(59)-2



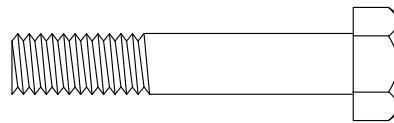
M10 Blinkende
Tussenring (30)-2



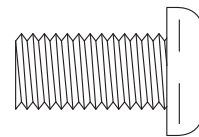
M12 Tussenring
(38)-2



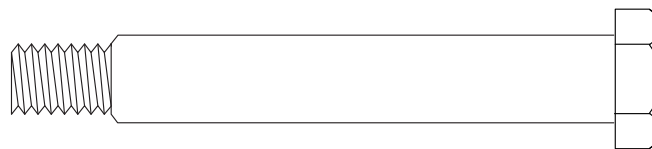
D-Tussenring (24)-2



M8 x 45mm
Schroef (33)-6

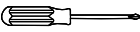

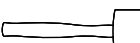


M10 x 20mm
Schroef (26)-2



M10 x 80mm Schouderbout (37)-2

MONTAGE

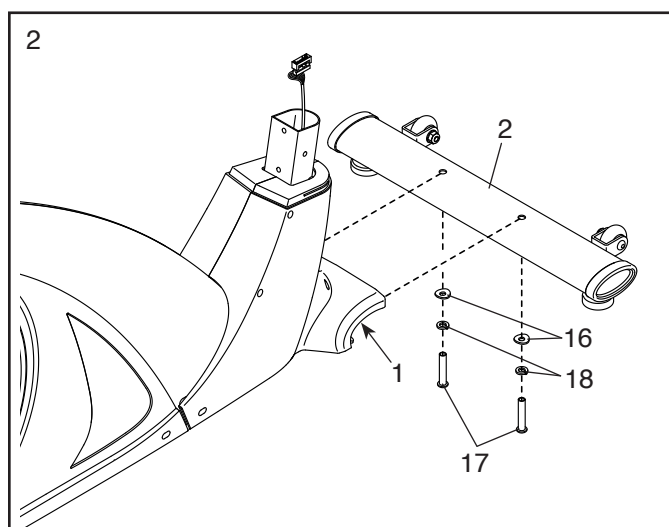
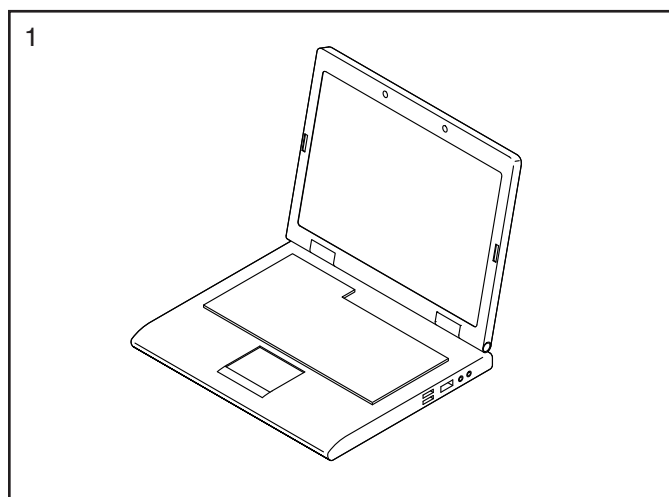
- De montage moet door twee personen uitgevoerd worden.
 - Leg alle onderdelen op een open plek en verwijder het verpakkingsmateriaal. Gooi het verpakkingsmateriaal pas weg wanneer u klaar bent met de montageschappen.
 - De linker onderdelen zijn met "L" of "Left" aangegeven en de rechter onderdelen zijn met "R" of "Right" aangegeven.
 - Zie bladzijde 5 om kleine onderdelen te kunnen herkennen.
- Naast het meegeleverde gereedschap heeft u het volgende gereedschap nodig:
 - een kruiskopschroevendraaier 
 - een instelbare sleutel 
 - een rubber hamer 
- Montage is makkelijker met een set sleutels. Gebruik geen elektrisch gereedschap om schade aan onderdelen te voorkomen.

1. Ga naar iconsupport.eu op uw computer en registreer uw product.

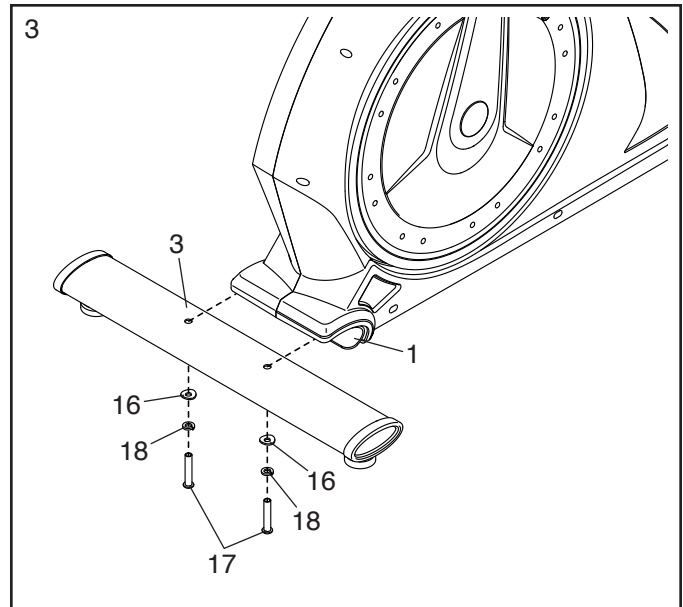
- activeert uw garantie
- bespaart u tijd als u ooit contact moet opnemen met de Klantendienst
- hiermee kunnen wij u op de hoogte stellen van upgrades en aanbiedingen

Let op: Indien u geen internettoegang heeft, belt u met de Klantendienst (zie de voorkant van deze handleiding) om uw product te registreren.

- ## 2. Maak, terwijl een tweede persoon de voorkant van het Onderstel (1) optilt, de Voorste stabilisator (2) aan het Onderstel vast met twee M8 x 58mm Schroeven (17), twee M8 Gespleten Tussenringen (18), en twee M8 Grote Gebogen Tussenringen (16).

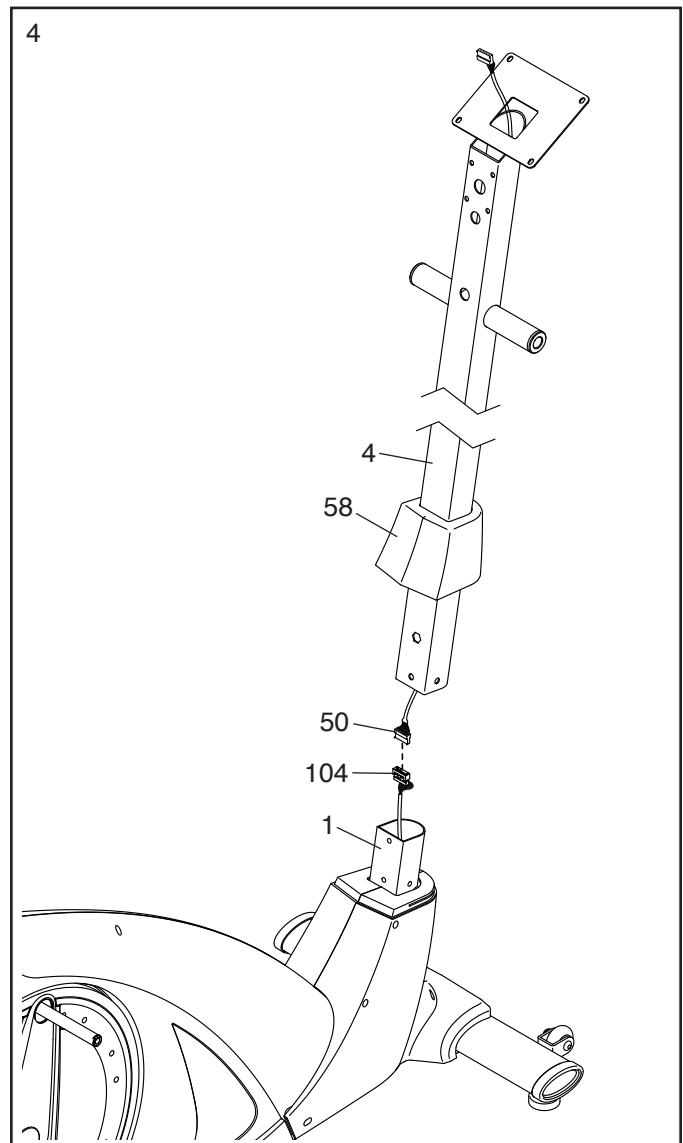


3. Maak, terwijl een tweede persoon de achterkant van het Onderstel (1) optilt, de Achterste Stabilisator (3) aan het Onderstel vast met twee M8 x 58mm Schroeven (17), twee M8 Gespleten Tussenringen (18), en twee M8 Grote Gebogen Tussenringen (16) vast.



4. Draai de Staander (4) en de Onderste Kap van de Staander (58) zoals afgebeeld. Schuif de Onderste Kap van de Staander op de Staander.

Laat een tweede persoon de Staander (4) tot stap 5 bij het Onderstel (1) houden. Sluit de Bovenste Draad (50) aan op de Onderste Draad (104).

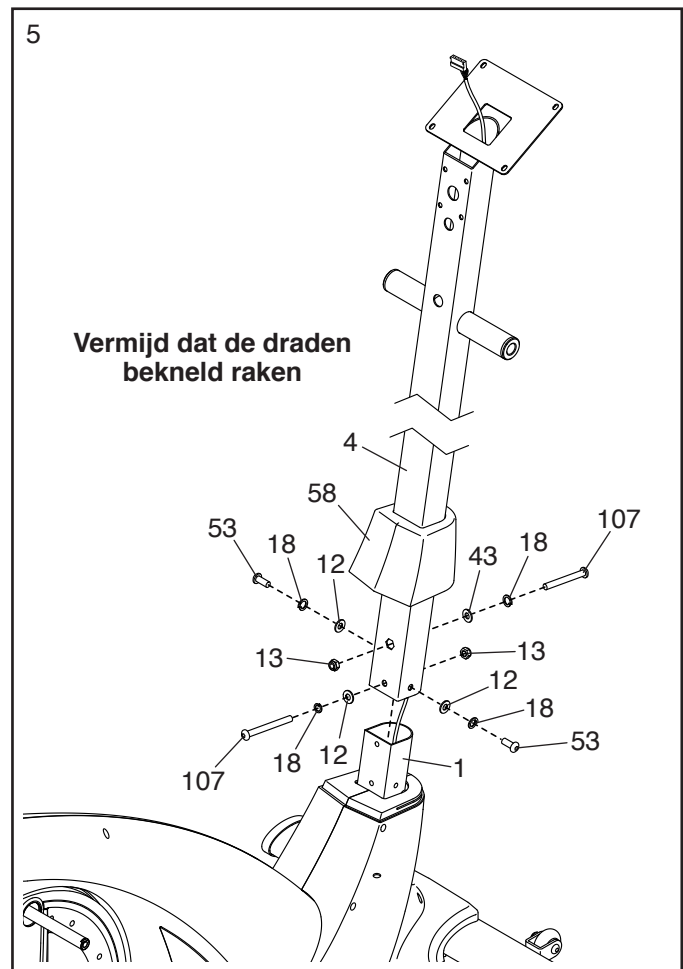


5. **Tip: Vermijd dat de draden bekneeld raken.** Schuif de Staander (4) op het Onderstel (1). **Tip: Laat een tweede persoon de Onderste Kap van de Staander (58) uit de weg houden.**

Maak de Staander (4) vast met twee M8 x 72mm Bouten (107), twee M8 Gespleten Tussenringen (18), een M8 Kleine Gebogen Tussenring (43), een M8 Tussenring (12), en twee M8 Borgmoeren (13). **Draai de Borgmoeren nog niet helemaal vast.**

Maak dan de Staander (4) vast met twee M8 x 16mm Schroeven (53), twee M8 Gespleten Tussenringen (18), en twee M8 Tussenringen (12). **Draai de Schroeven nog niet helemaal vast.**

Schuif dan de Onderste Kap van de Staander (58) naar beneden; **druk de Onderste Kap van de Staander nog niet op zijn plaats.**



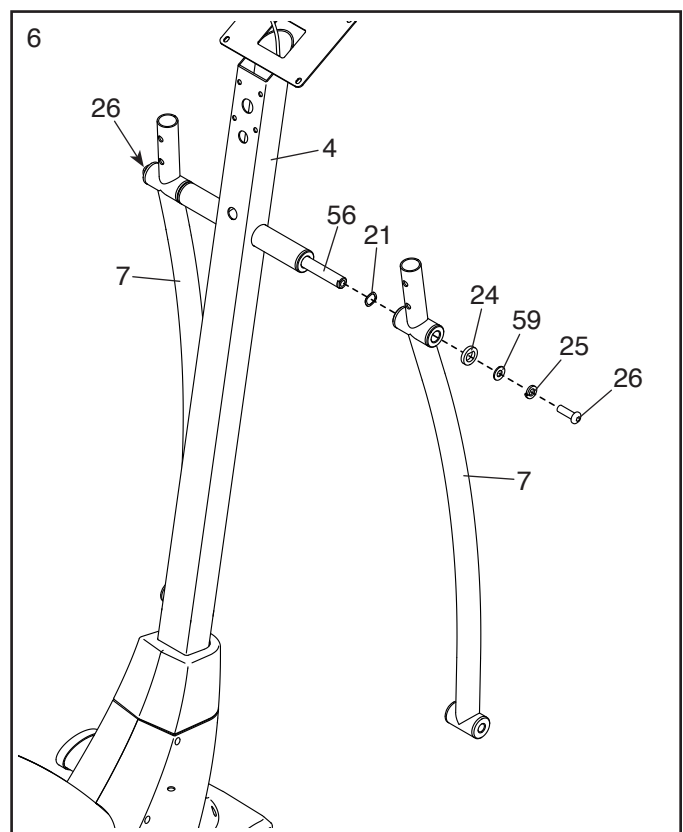
6. Steek de Lange As (56) in de Staander (4) en leg hem in het midden. Schuif vervolgens een Gebogen Tussenring (21) (maar een is afgebeeld) op beide uiteinden van de Lange As. **Tip: Het kan handig zijn om een rubber hamer te gebruiken.**

Schuif vervolgens de twee Beenstangen (7) op de rechterkant en de linkerkant uiteinde van de Lange As (56).

Maak de rechter Beenstang (7) vast met een M10 x 20mm Schroef (26), een M10 Gespleten Tussenring (25), een M10 Tussenring (59) en een D-Tussenring (24). **Draai de Schroef nog niet helemaal vast.**

Maak de linker Beenstang (7) op dezelfde manier vast.

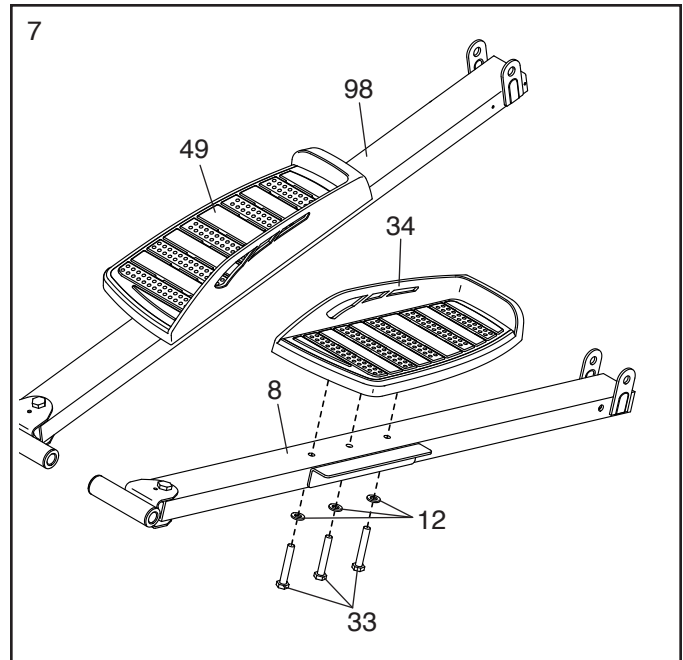
Draai dan beide M10 x 20mm Schroeven (26) tegelijkertijd vast.



7. Zoek naar het Rechter Pedaal (34) en naar de Arm van het Rechter Pedaal (8) en draai die zoals afgebeeld.

Maak het Rechter Pedaal (34) en de Arm van het Rechter Pedaal (8) vast met drie M8 x 45mm Schroeven (33) en drie M8 Tussenringen (12); draai alle Schroeven eerst aan en draai ze daarna vast.

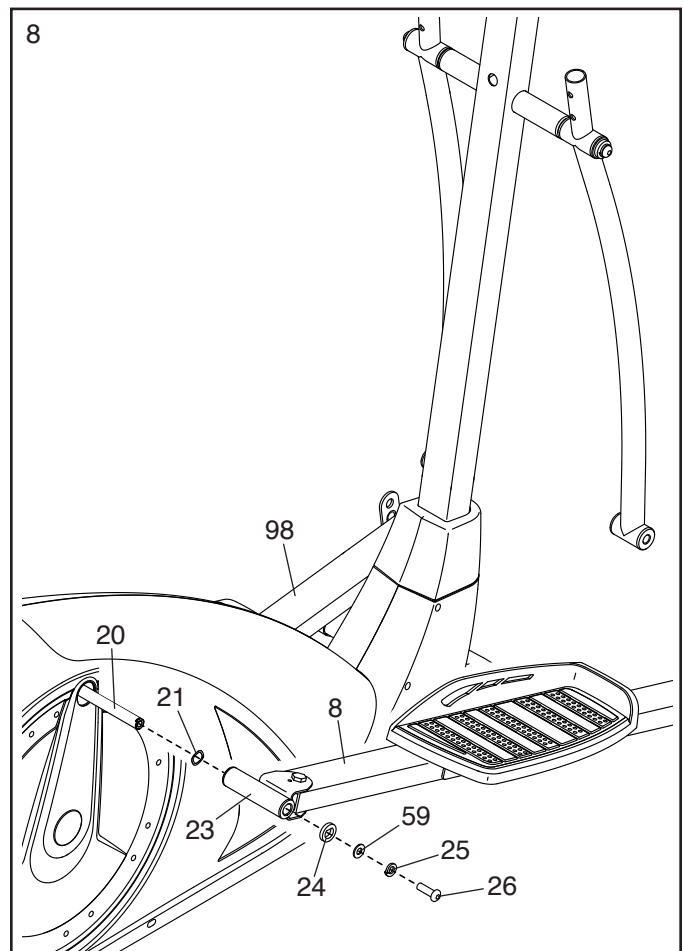
Maak het Linker Pedaal (49) op dezelfde manier op de Arm van het Linker Pedaal (98) vast.



8. Schuif een Gebogen Tussenring (21) op de as van de rechter Arm van de Krukas (20).

Maak de Beugel van de Arm van het Pedaal (23) op de Arm van het Rechter Pedaal (8) aan de rechter Arm van de Krukas (20) vast met een M10 x 20mm Schroef (26), een M10 Gespleten Tussenring (25), een M10 Tussenring (59), en een D-Tussenring (24).

Maak de Arm van het Linker Pedaal (98) op dezelfde manier op de linker Arm van de Krukas (niet afgebeeld) vast.

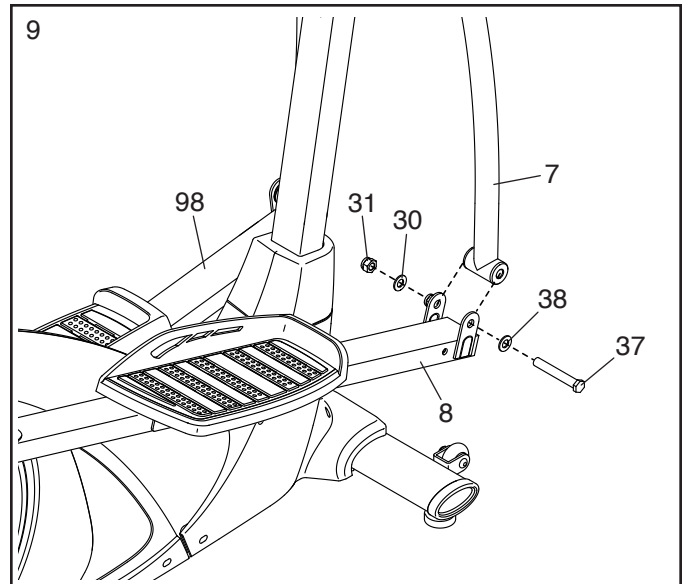


9. Schuif een M12 Tussenring (38) op de een M10 x 80mm Schouderbout (37).

Steek de M10 x 80mm Schouderbout (37) door het voorste uiteinde van de Arm van het Rechter Pedaal (8) aan de binnenkant van de beugel van de rechter Beenstang (7), terwijl een tweede persoon beide onderdelen vasthoudt.

Draai dan een M10 Borgmoer (31) met een M10 Blinkende Tussenring (30) vast op het uiteinde van de M10 x 80mm Schouderbout (37).

Herhaal deze stap om de Arm van het Linker Pedaal (98) op de linker Beenstang (niet afgebeeld) vast te maken.

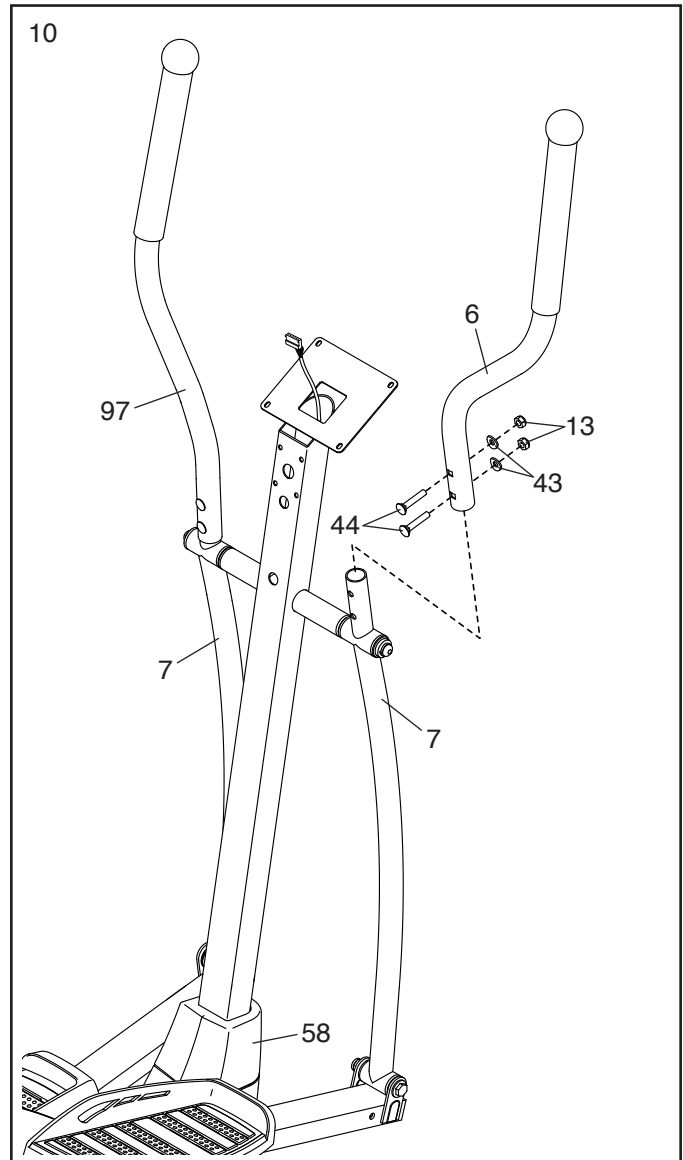


10. Zoek naar de Rechter Armhendel (6), draai deze zoals afgebeeld en schuif deze op de rechter Beenstang (7).

Maak de Rechter Armhendel (6) vast met twee M8 x 45mm Draagbouten (43), twee M8 Kleine Gebogen Tussenringen (44), en twee M8 Borgmoeren (13).

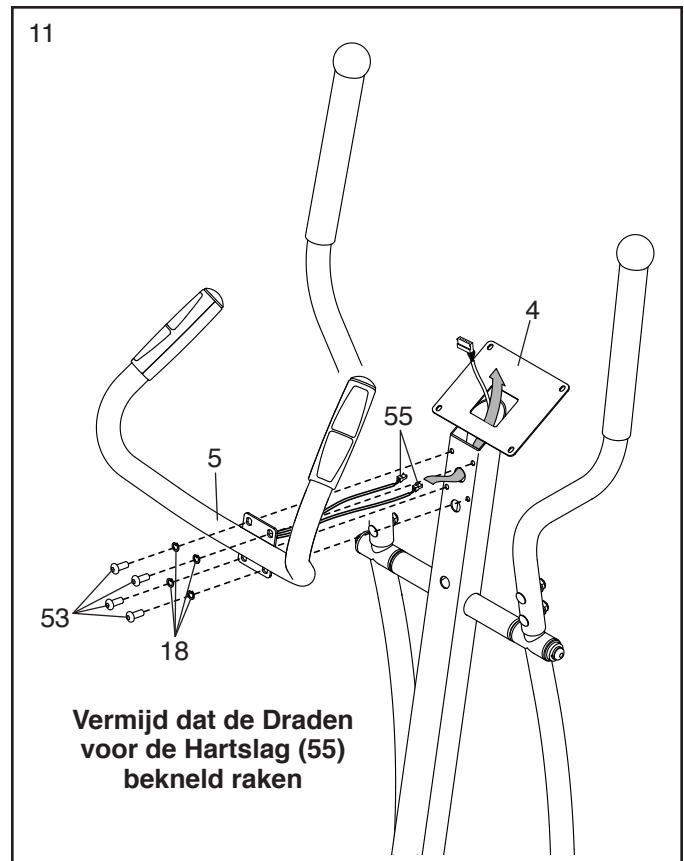
Herhaal deze stap voor de Linker Armhendel (97).

Zie montage stap 5. Draai de twee M8 Borgmoeren (13) en de twee M8 x 16mm Schroeven (53) goed vast. Druk dan de Onderste Kap van de Staander (58) op zijn plaats.

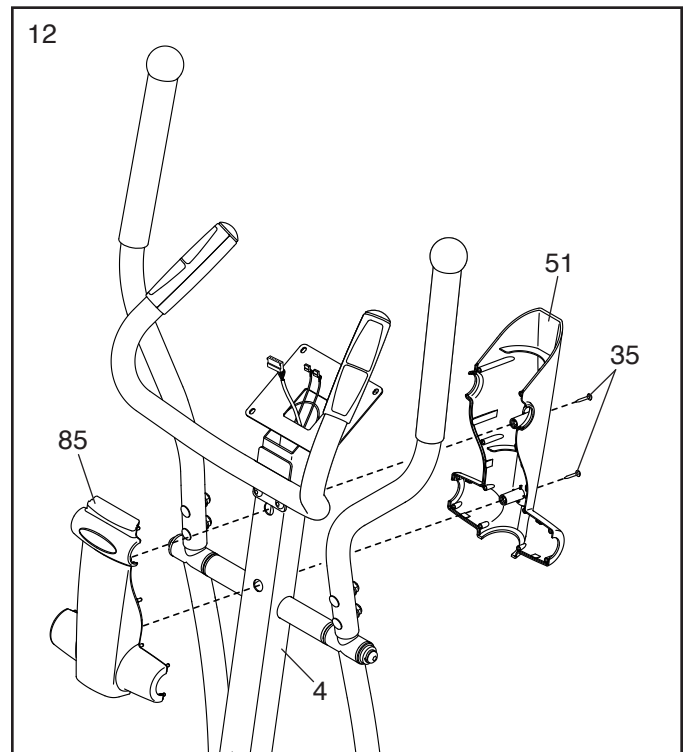


11. Zoek, terwijl een tweede persoon de Handgreep (5) bij de Staander (4) houdt, naar de Draden voor de Hartslag (55) aan de binnenkant van de Handgreep en leg ze door de Staander zoals afgebeeld.

Tip: Vermijd dat de Draden voor de Hartslag (55) bekneld raken. Maak de Handgreep (5) aan de Staander (4) vast met vier M8 x 16mm Schroeven (53) en vier M8 Gespleten Tussenringen (18); draai alle Schroeven eerst aan en draai ze daarna vast.



12. Druk de Kap van de Voorste en de Achterste Staander (51, 85) samen rond de Staander (4). Maak ze dan vast met twee M4 x 18mm Schroeven (35).

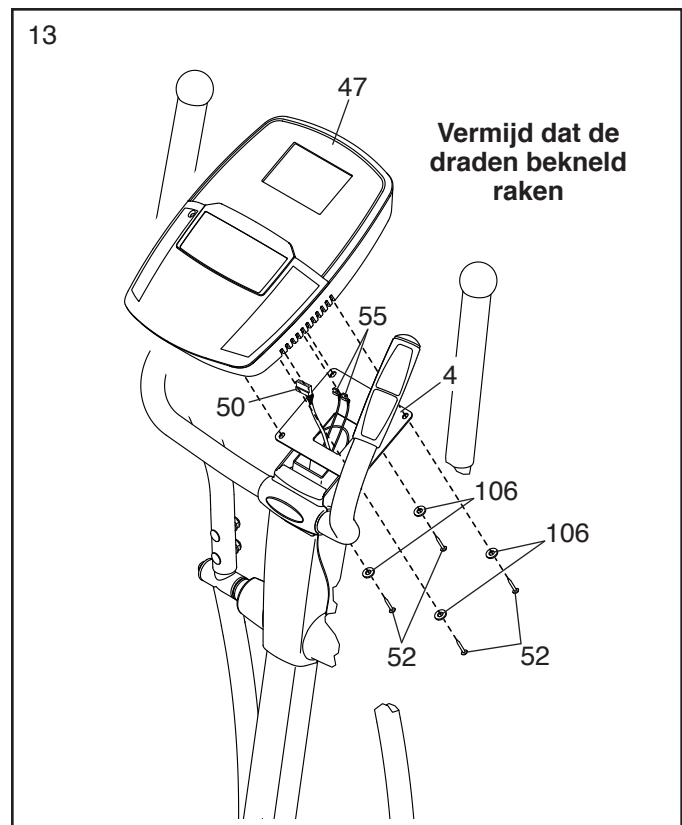


13. Sluit terwijl een tweede persoon het Bedieningspaneel (47) bij de Staander (4) houdt, de Bovenste Draad (50) en de Draden voor de Hartslag (55) aan op de aansluitingen op het Bedieningspaneel.

De connectoren op de Bovenste Draad (50) en op de Draden voor de Hartslag (55) moeten makkelijk op de aansluitingen schuiven en op hun plaats klikken. Indien een connector niet makkelijk op een aansluiting schuift, draai dan de connector en probeer het opnieuw. **Als u de connectoren niet goed aansluit, kan het Bedieningspaneel (47) beschadigd raken wanneer u de elliptische trainer gaat gebruiken.**

Steek het overschot aan draad in de Staander (4).

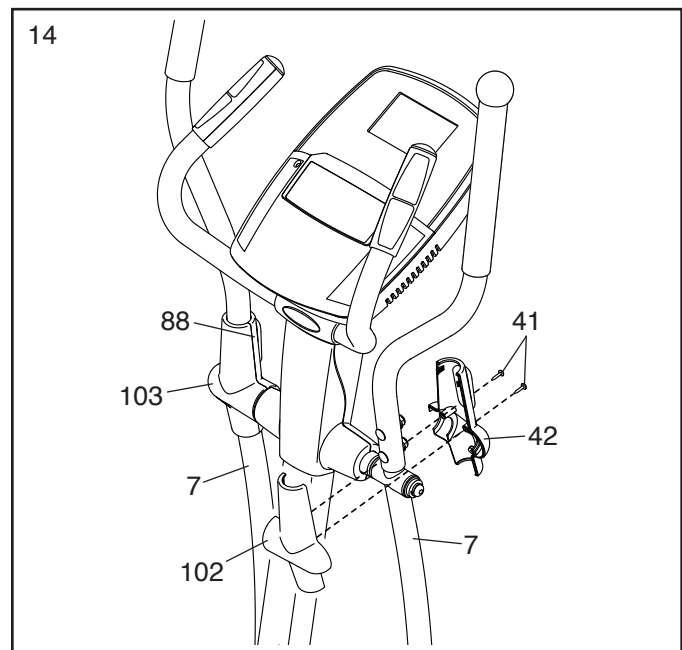
Tip: Vermijd dat de draden bekned raken. Maak het Bedieningspaneel (47) aan de Staander (4) vast met vier M8 x 10mm Schroeven (52) en vier M4 Tussenringen (106); draai alle Schroeven eerst aan en draai ze daarna vast.



14. Zoek naar de Voorste en de Achterste Kap van de Rechter Arm (42, 102) en draai die zoals afgebeeld.

Druk de Voorste en de Achterste Kap van de Rechter Arm (42, 102) samen rond de rechter Beenstang (7). Maak die dan met twee M3 x 10mm Schroeven (41) vast.

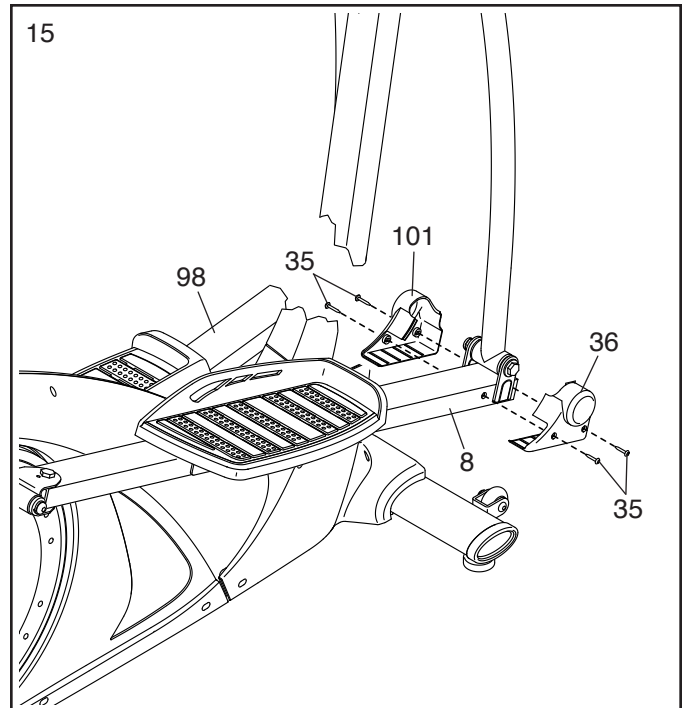
Maak de Voorste en de Achterste Kap van de Linker Arm (103, 88) op dezelfde manier aan de linker Beenstang (7) vast.



15. Zoek naar een Kap A van de Arm van het Pedaal (36) en een Kap B van de Arm van het Pedaal (101) en draai die zoals afgebeeld.

Druk Kap A en Kap B van de Arm van het Pedaal (36, 101) samen rond de Arm van het Rechter Pedaal (8). Maak ze dan vast met vier M4 x 18mm Schroeven (35).

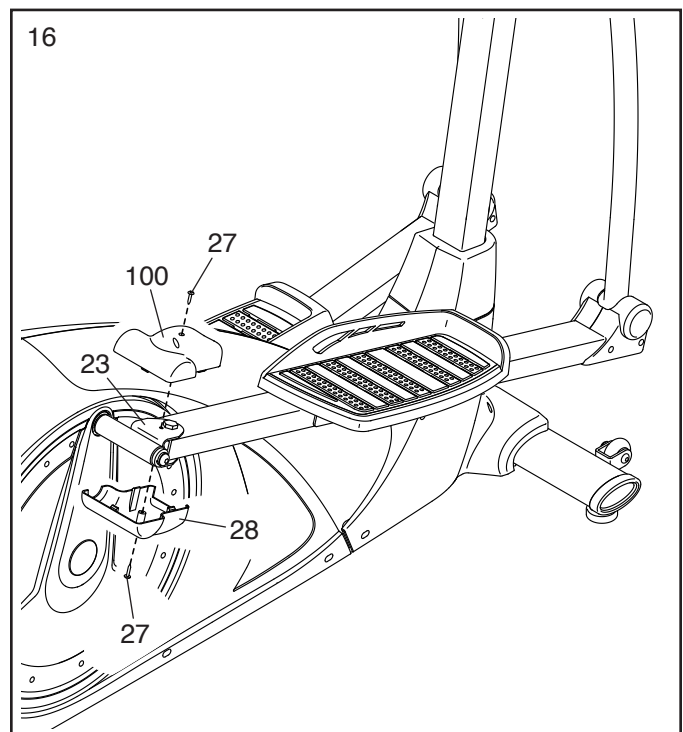
Herhaal deze stap voor de Linker Arm van het Pedaal (98).



16. Zoek naar een Kap A van de Beugel (28) en naar een Kap B van de Beugel (100) en draai die zoals afgebeeld.

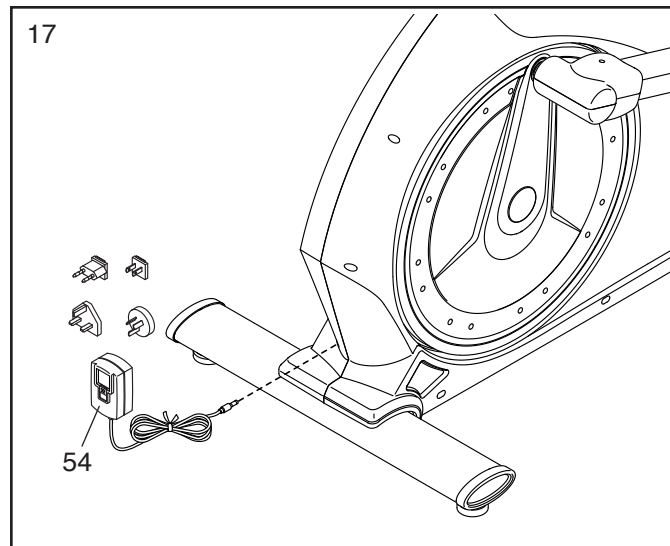
Druk Kap A en Kap B van de Beugel (28, 100) samen rond de rechter Beugel van de Arm van het Pedaal (23). Maak ze dan vast met twee M5 x 10mm Schroeven (27).

Herhaal deze stap aan de andere kant van de elliptische trainer.



17. Steek de Stroomadapter (54) in de aansluiting aan de achterkant van de elliptische trainer.

Let op: Zie HOE DE STROOMADAPTER IN TE STEKEN op bladzijde 15 om de Stroomadapter (54) in een stopcontact te steken.



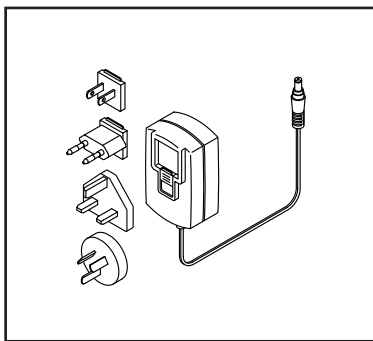
18. **Zorg ervoor dat alle onderdelen goed vastgedraaid zijn voordat u de elliptische trainer gaat gebruiken.** Er kunnen extra onderdelen zijn meegeleverd. Leg een matje onder de elliptische trainer om de vloer te beschermen.

HOE DE ELLIPTISCHE TRAINER TE GEBRUIKEN

HOE DE STROOMADAPTER IN TE STEKEN

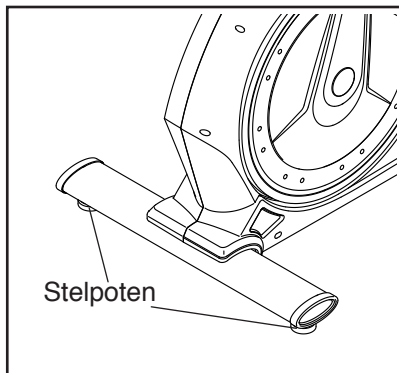
BELANGRIJK: Laat de elliptische trainer, wanneer deze aan koude temperaturen blootgesteld is geweest, op kamertemperatuur komen voordat u de stroomadapter insteekt. Als u dit niet doet kunt u de displays van het bedieningspaneel of andere elektrische componenten beschadigen.

Steek de stroomadapter in de aansluiting op het onderstel van de elliptische trainer. Steek, indien nodig, de juiste verloopstekker in de stroomadapter. Steek dan de stroomadapter in het juiste stopcontact dat goed is geïnstalleerd volgens de lokale codes en verordeningen.



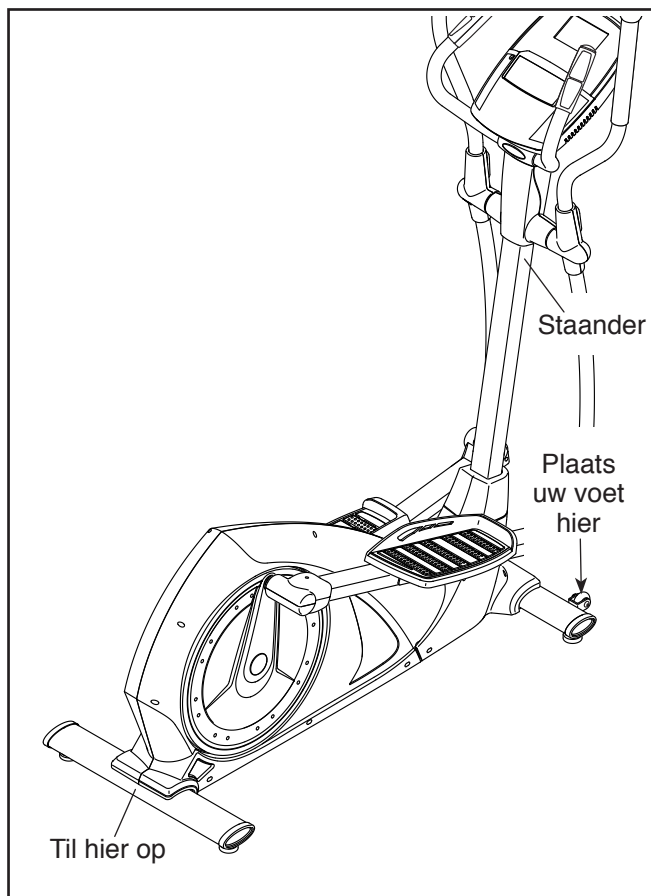
HOE DE ELLIPTISCHE TRAINER WATERPAS TE STELLEN

Draai als de elliptische trainer tijdens het gebruik enigszins wiebelt aan één stelpot of aan beide stelpoten onder de achterste stabilisator of onder de voorste stabilisator (niet afgebeeld) tot het toestel niet meer wiebelt.



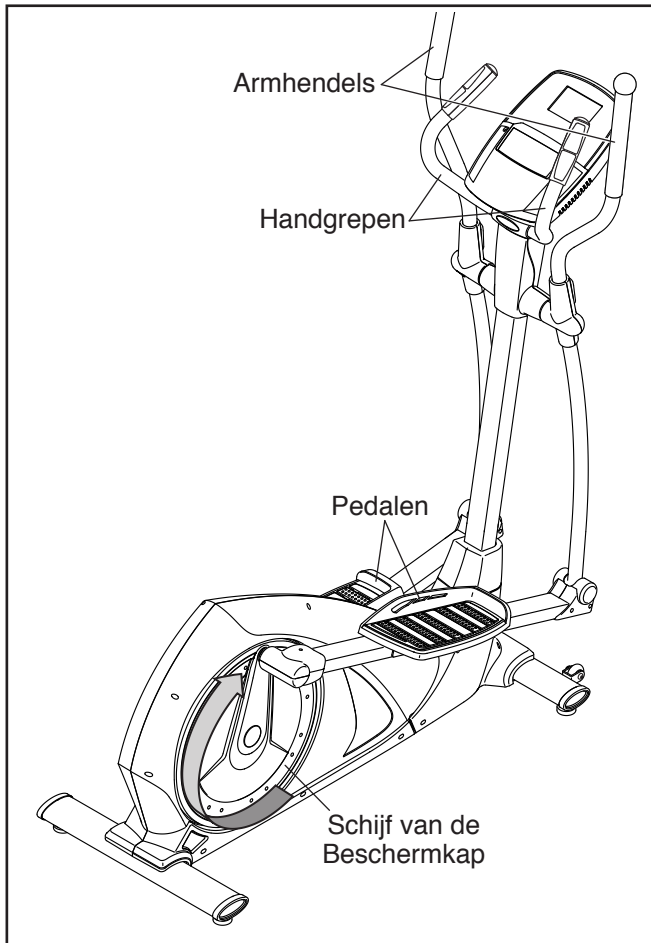
HOE DE ELLIPTISCHE TRAINER TE VERPLAATSEN

De elliptische trainer moet gezien de grootte en het gewicht door twee personen verplaatst worden. Ga voor de elliptische trainer staan, houd de staander vast en plaats één voet tegen een van de wielen. Trek aan de staander en laat een tweede persoon de achterste stabilisator optillen totdat de elliptische trainer op de wielen rolt. Verplaats de elliptische trainer voorzichtig naar de gewenste plek en laat hem dan op de vloer zakken.



HOE OP DE ELLIPTISCHE TRAINER TE OEFENEN

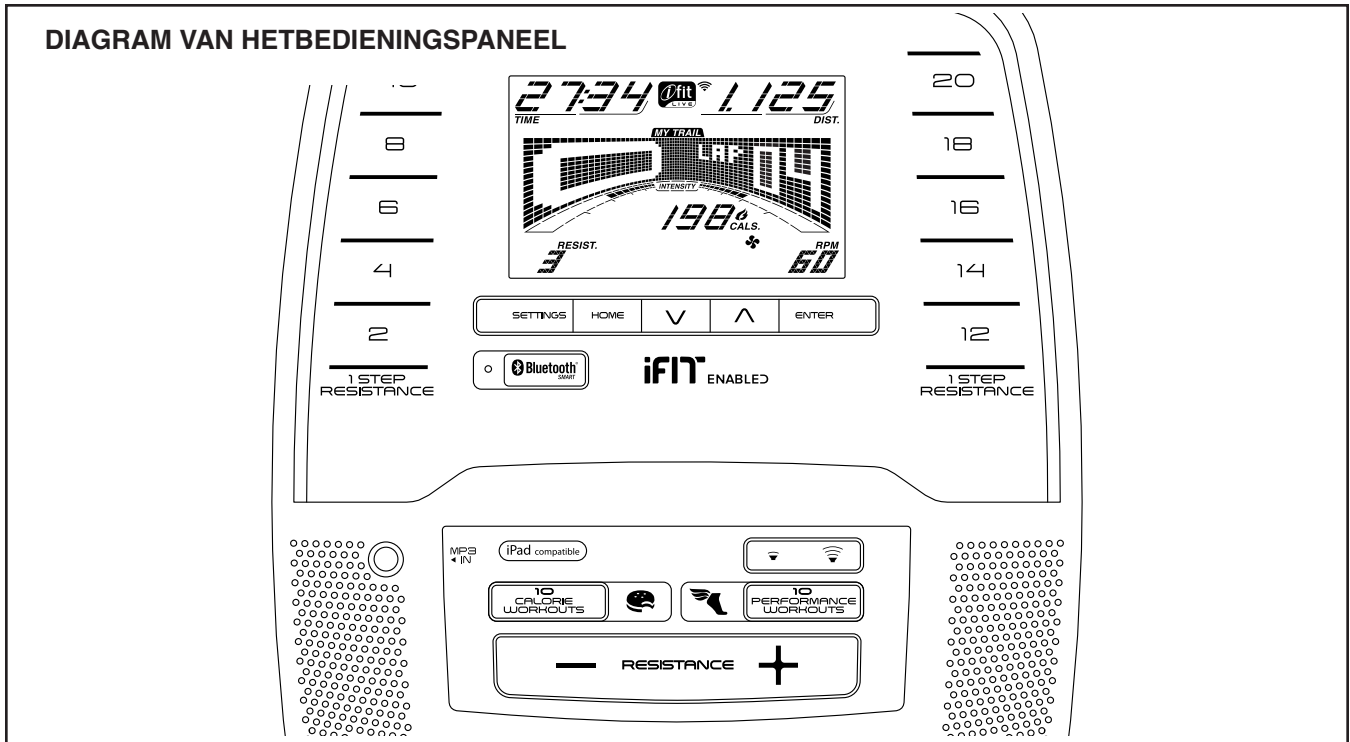
Houd om op de elliptische trainer te stappen de handgrepen of de armhendels vast en stap op het pedaal die in de laagste stand staat. Stap vervolgens op het andere pedaal.



Duw op de pedalen tot u een vloeiende beweging bereikt. **Let op: De schijven van de beschermkap kunnen in beide richtingen draaien. Het verdient aanbeveling dat u de schijven van de beschermkap in de richting van de onderstaande pijl draait. Ter afwisseling, kunt u de pedalen ook in de tegenovergestelde richting te laten draaien.**

Wacht tot de pedalen helemaal tot stilstand zijn gekomen voordat u van de elliptische trainer afstapt. **Let op: Met de elliptische trainer kan men niet freewheelen; de pedalen blijven ronddraaien totdat het vliegwiel stopt.** Stap pas van de hoogste pedaal af wanneer de pedalen tot stilstand zijn gekomen. Stap vervolgens van de laagste pedaal af.

DIAGRAM VAN HET BEDIENINGSPANEEL



MOGELIJKHEDEN VAN HET BEDIENINGSPANEEL

Het bedieningspaneel biedt een reeks mogelijkheden die ontworpen zijn om uw workouts thuis effectiever en leuker te maken.

Wanneer u de handmatige instelling gebruikt kunt u de weerstand van de pedalen met de druk op een toets veranderen.

Het bedieningspaneel zal tijdens het oefenen doorlopend feedback geven. U kunt zelfs uw hartslag meten door gebruik te maken van de handgreep met hartslagmonitor of door middel van een compatibele borstkas hartslagmonitor. **Zie bladzijde 21 voor meer informatie over de aankoop van een optionele borstkas hartslagmonitor.**

U kunt ook uw tablet op het bedieningspaneel aansluiten en een iFit® Bluetooth Tablet app gebruiken om uw oefening-informatie vast te leggen en bij te houden.

Het bedieningspaneel biedt ook een aanbod aan vooraf ingestelde workouts. Iedere workout regelt automatisch de weerstand van de pedalen en zal u aansporen om uw stapssnelheid af te wisselen terwijl u door een effectieve workout wordt geleid.

U kunt ook terwijl u oefent, naar uw favoriete workoutmuziek of audioboeken luisteren via de geluidsinstallatie van het bedieningspaneel.

Zie bladzijde 18 om de handmatige instelling te gebruiken. Zie bladzijde 20 om een vooraf ingestelde workout te gebruiken. Zie bladzijde 21 om het geluidssysteem te gebruiken.

Zie bladzijde 22 om uw tablet aan te sluiten op het bedieningspaneel. Zie bladzijde 22 om uw hartslagmonitor op het bedieningspaneel aan te sluiten. Zie bladzijde 23 om de instellingen van het bedieningspaneel te veranderen.

Als er een velletje plastic op het display ziet, verwijder dat dan.

Let op: Het bedieningspaneel kan snelheid en afstand óf in kilometers óf in mijlen weergeven. Zie stap 3 op bladzijde 23 om uit te vinden welk meetsysteem is gekozen.

HOE DE HANDMATIGE INSTELLING TE GEBRUIKEN

1. Zet het bedieningspaneel aan.

Begin te stappen of druk op enige toets van het bedieningspaneel om het bedieningspaneel aan te zetten.

Wanneer u het bedieningspaneel aanzet zal de display aangaan en is het bedieningspaneel klaar voor gebruik.

2. Kies de handmatige instelling.

Wanneer u het bedieningspaneel aanzet zal de handmatige instelling automatisch gekozen worden.

Wanneer u een workout gekozen heeft, kies dan opnieuw de handmatige instelling door op de Home (thuis) toets, op de toets Calorie Workouts (calorie-oefeningen), of op de toets Performance (prestatie-oefeningen) Workouts te drukken.

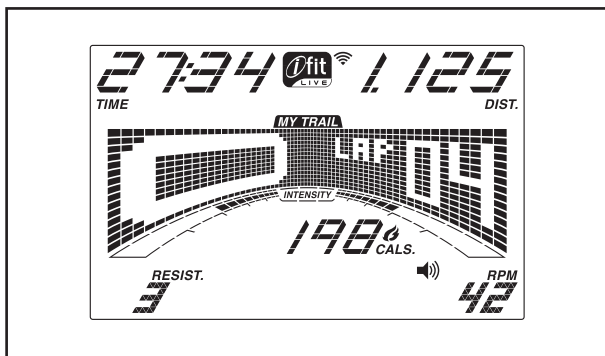
3. Verander desgewenst de weerstand van de pedalen.

Verander tijdens het stappen de weerstand van de pedalen door op de toename- en afname-toetsen Resistance (weerstand) te drukken, of door op een van de genummerde toetsen 1 Step Resistance (1 stap weerstand) te drukken.

Let op: Als u op een toets drukt, zal het eventjes duren voordat de pedalen het gewenste weerstandsniveau bereiken.

4. Volg uw vordering met de display.

De display kan de volgende workout informatie aangeven:



Cals. (calorieën): Wanneer de handmatige instelling wordt gekozen zal deze display het geschatte aantal calorieën dat u verbrand heeft aangeven. Wanneer een workout wordt gekozen, zal deze display instelling óf het geschatte aantal calorieën dat nog te verbranden zijn óf het aantal geschatte calorieën dat u verbrand heeft aangeven.

Cals./Hr (calorieën per uur): Deze display instelling zal het geschatte aantal calorieën dat u per uur verbrandt aangeven.

Distance (afstand): Deze display instelling zal de gestapte afstand in mijlen of in kilometers aangeven.

Pulse (hartslag): Deze display instelling zal uw hartslag aangeven wanneer u de handgreep met hartslagmonitor of de optionele borstkas hartslagmonitor (zie stap 5) gebruikt.

Resist. (weerstand): Deze display instelling zal het weerstandsniveau van de pedalen aangeven.

RPM (OPM): Deze display instelling zal uw stapsnelheid in omwentelingen per minuut aangeven.

Speed (snelheid): Deze display instelling zal uw stapsnelheid in mijlen of in kilometers per uur aangeven.

Time (tijd): Wanneer de handmatige instelling wordt gekozen, zal deze display instelling de verlopen tijd aangeven. Wanneer een workout wordt gekozen, zal deze display instelling óf de resterende tijd van de workout óf de verlopen tijd aangeven.

De matrix kent verschillende display tabbladen. Druk herhaaldelijk op de toename- en de afname-toetsen naast de toets Enter totdat het gewenste tabblad wordt aangegeven.

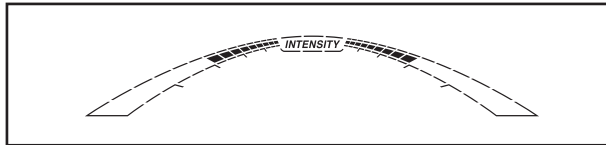
Speed (snelheid): Dit tabblad zal een profiel van de snelheidsinstellingen van de workout aangeven. Er zal aan het einde van iedere minuut een nieuw segment verschijnen.

My Trail (mijn pad): Dit tabblad zal een pad van 400 m aangeven. De opflinkerende rechthoek zal uw vordering tijdens het oefenen aangeven. Het My Trail (mijn pad) tabblad zal het aantal rondjes aangeven dat u voltooit.

Calorie (calorieën): Dit tabblad zal het geschatte aantal calorieën dat u verbrand heeft aangeven. De hoogte van elk segment stelt het aantal verbrande calorieën tijdens dat segment voor.

Resistance (weerstand): Dit tabblad zal een profiel van de geschatte weerstandsinstelling van de workout aangeven. Er zal aan het eind van elke minuut een nieuw segment verschijnen. Let op: Tekst voor dit tabblad zal niet in de matrix verschijnen.

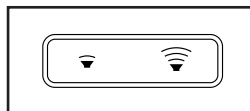
Terwijl u oefent zal de balk met het intensiteitsniveau van de workout het geschatte intensiteitsniveau van uw workout aangeven.



Druk op de toets Home (thuis) of stop gewoon met stappen om het bedieningspaneel te onderbreken. Als het bedieningspaneel wordt onderbroken, zal de tijd op de display opflinkeren. Begin gewoon weer te stappen om met uw oefening door te gaan.

Druk herhaaldelijk de toets Home om de workout te onderbreken, om uw workout resultaten te bekijken, en om de workout te verlaten en naar de handmatige instelling terug te keren.

Druk op de volume toename- en afname-toets om het volume van het bedieningspaneel te veranderen.

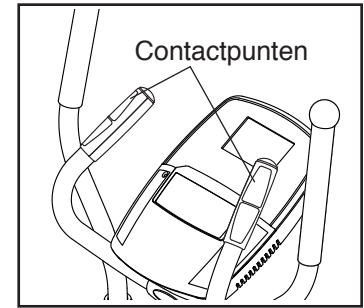


5. Meet desgewenst uw hartslag.

U kunt uw hartslag meten door gebruik te maken van óf de handgreep van de hartslagmonitor óf van de optionele borstkas hartslagmonitor (**zie bladzijde 21 voor meer informatie over de optionele borstkas hartslagmonitor**). Let op: Het bedieningspaneel is compatibel met BLUETOOTH® Smart hartslagmonitoren.

Let op: Wanneer u beide hartslagmonitoren tegelijkertijd gebruikt dan zal de borstkas hartslagmonitor prioriteit krijgen.

Als er velletjes plastic op de metalen contactpunten van de handgreep met hartslagmonitor zitten, verwijder die dan. Houd om uw hartslag te meten, uw handen op de hartslagmonitor met de palmen van uw hand leunend tegen de contactpunten. **Beweeg uw handen niet en houd de contacten niet te stevig vast.**



Wanneer uw hartslag wordt gemeten, zullen er één of twee streepjes verschijnen en dan zal uw hartslag worden aangegeven. Houd voor de meest nauwkeurige hartslagmeting, de contactpunten minstens 15 seconden lang vast.

Als uw hartslag niet wordt weergegeven, ga dan na of u uw handen geplaatst zijn zoals beschreven. Zorg ervoor dat u uw handen niet te veel beweegt of houdt de contacten niet te stevig vast. Maak voor optimale prestaties, de contactpunten schoon met een zacht doek; **gebruik nooit alcohol, schuur- of chemische middelen om de contactpunten schoon te maken.**

6. Het bedieningspaneel zal automatisch uitgaan wanneer u klaar bent met oefenen.

Indien de pedalen enkele seconden lang niet bewegen zal een serie tonen te horen zijn, zal het bedieningspaneel stilvallen en zal de tijd op de display opflinkeren.

Als de pedalen een paar minuten lang niet bewegen zal het bedieningspaneel uitgaan en zal de display zich resetten.

Let op: Het bedieningspaneel heeft een demo-instelling, die ontwikkeld is voor als de elliptische trainer in een winkel geëtaleerd wordt. Wanneer de demo-instelling aangezet wordt, zal het bedieningspaneel een vooraf ingestelde presentatie laten zien. Om de demo-instelling aan of uit te zetten, zie DE INSTELLINGEN VAN HET BEDIENINGSPANEEL WIJZIGEN op bladzijde 23.

HOE EEN VOORAF INGESTELDE WORKOUT TE GEBRUIKEN

1. Zet het bedieningspaneel aan.

Begin met stappen of druk op een toets op het bedieningspaneel om het bedieningspaneel te aan te zetten.

Wanneer u het bedieningspaneel aanzet zal de display aangaan en is het bedieningspaneel klaar voor gebruik.

2. Kies een vooraf ingestelde workout.

Druk herhaaldelijk op de toets Calorie Workouts (calorie-oefeningen) of op de toets Performance Workouts (prestatie-oefeningen) tot de naam van de gewenste vooraf ingestelde workout op het scherm verschijnt.

De display zal, wanneer u een vooraf ingestelde workout kiest, de tijdsduur van de workout en het aantal geschatte calorieën dat u zult verbranden, aangeven. Een profiel van de snelheidsinstellingen van de oefening verschijnt in de matrix.

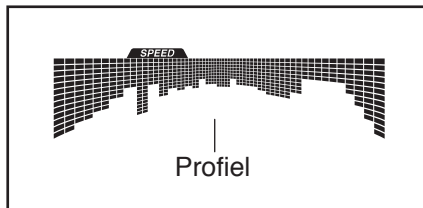
3. Start de workout.

Begin met stappen om de workout te starten.

Iedere workout is in segmenten verdeeld. Een weerstandsniveau en een na te streven snelheid zijn voor elk segment geprogrammeerd. Let op: U kunt hetzelfde weerstandsniveau en/of na te streven snelheid kan voor opeenvolgende segmenten geprogrammeerd zijn.

Het weerstandsniveau en de na te streven snelheid voor het eerste segment zullen in de display en de matrix verschijnen.

Tijdens de workout zal uw profiel op het tabblad snelheid uw vordering aangeven. Het opflinkerende segment van het profiel stelt het huidige segment van de oefening voor. De hoogte van het opflinkerende segment geeft de na te streven snelheid van het huidige segment aan.



Aan het einde van elke segment van de workout, zal een serie tonen te horen zijn en zal het volgende segment beginnen op te flikkeren.

Als een ander weerstandsniveau voor het volgende segment is geprogrammeerd, dan zal het weerstandsniveau enkele seconden lang op de display verschijnen en zal het weerstandsniveau veranderen.

Als een ander na te streven snelheid voor het volgende segment is geprogrammeerd, zal de na te streven snelheid enkele seconden lang op de display verschijnen om u te waarschuwen.

U zult tijdens het oefenen aangespoord worden om uw stapssnelheid zo dicht mogelijk bij de na te streven snelheid van het huidige segment te houden. Verhoog uw tempo **als er een pijltje omhoog op de display verschijnt**. Verlaag uw tempo **als een pijltje naar beneden verschijnt**. Houd uw huidige snelheid aan **als er geen pijltje verschijnt**.

BELANGRIJK: De na te streven snelheid is uitsluitend bedoeld om u te motiveren. Uw feitelijke stapssnelheid kan langzamer zijn dan de na te streven snelheid. Zorg ervoor dat u met een snelheid stapt dat die aangenaam is.

Wanneer het weerstandsniveau voor het huidige segment te hoog of te laag ligt, kunt u de instelling handmatig overschrijven door op de toetsen Resistance (weerstand) te drukken. **BELANGRIJK: De pedalen zullen zich, wanneer het huidige segment van de oefening eindigt, automatisch aan de geprogrammeerde weerstandsinstelling van het volgend segment aanpassen.**

De workout zal zo door gaan tot het laatste segment eindigt.

Druk op de toets Home (thuis) of stop gewoon met stappen om het bedieningspaneel te onderbreken. Als het bedieningspaneel wordt onderbroken, zal de tijd op de display opflinkeren. Begin gewoon weer te stappen om met uw workout door te gaan.

Druk herhaaldelijk op de toets Home om de workout te onderbreken, om uw workout resultaten te bekijken, en om de workout te verlaten en naar de handmatige instelling terug te keren.

4. Volg uw vordering met de display.

Zie stap 4 op bladzijde 18.

5. Meet desgewenst uw hartslag.

Zie stap 5 op bladzijde 19.

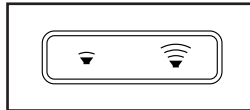
6. Het bedieningspaneel zal automatisch uitgaan wanneer u klaar bent met oefenen.

Zie stap 6 op bladzijde 19.

HOE HET GELUIDSSYSTEEM TE GEBRUIKEN

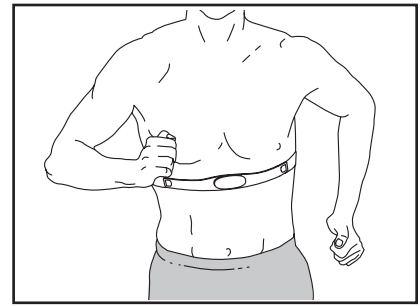
Om naar muziek of audioboeken met de geluidsinstallatie van het bedieningspaneel te luisteren, steek een 3,5 mm mannetje tot 3,5 mm mannetje audiokabel (niet meegeleverd) in de aansluiting op het bedieningspaneel en in de aansluiting van uw persoonlijke audiospeler. **Zorg ervoor dat de audiokabel volledig is ingestoken. Let op: Ga naar uw plaatselijke elektronikawinkel om een audiokabel aan te schaffen.**

Druk dan op de play-toets van uw eigen persoonlijke audio-speler. Pas het volume aan met de toename-toets en afname-toets op het bedieningspaneel of met de volumeregelpop op uw persoonlijke audio-speler.



DE OPTIONELE BORSTKAS HARTSLAGMONITOR

Of het uw doel is om vet te verbranden of om uw hart en vaatstelsel te versterken, de sleutel voor het bereiken van de beste resultaten is om tijdens de workouts



de juiste hartslag te behouden. De optionele hartslagmonitor zal u in staat stellen om tijdens het oefenen voortdurend uw hartslag te meten, en dat zal u helpen om uw persoonlijke fitnessdoelen te behalen. **Kijk op de voorkant van deze handleiding voor aankoop van de optionele borstkas hartslagmonitor.**

Let op: Het bedieningspaneel is compatibel met alle BLUETOOTH Smart hartslagmonitoren.

UW TABLET OP HET BEDIENINGSPANEEL AANSLUITEN

Het bedieningspaneel ondersteunt BLUETOOTH-verbindingen naar tablets via de iFit Bluetooth Tablet app en naar compatibele hartslagmonitoren. Let op: Andere BLUETOOTH-verbindingen worden niet ondersteund.

1. Download en installeer de iFit Bluetooth Tablet app op uw tablet.

Open op uw iOS® of Android™ tablet, de App StoreSM of de Google Play™ store, zoek naar de gratis iFit Bluetooth Tablet app, en installeer dan de app op uw tablet. **Zorg ervoor dat de optie BLUETOOTH op uw tablet is ingeschakeld.**

Open dan de iFit Bluetooth Tablet app en volg de instructies om een iFit-account aan te maken en instellingen aan te passen.

2. Sluit uw hartslagmonitor indien gewenst aan op het bedieningspaneel.

Indien u zowel uw hartslagmonitor en uw tablet aansluit op het bedieningspaneel, **dient u de hartslagmonitor eerder dan de tablet aan te sluiten.** Zie UW HARTSLAGMONITOR AANSLUITEN OP HET BEDIENINGSPANEEL rechts.

3. Uw tablet aansluiten op het bedieningspaneel.

Druk op de toets Bluetooth Smart button op het bedieningspaneel; het koppelingsnummer van het bedieningspaneel zal in de display verschijnen. Volg vervolgens de instructies op de iFit Bluetooth Tablet app om uw tablet op het bedieningspaneel aan te sluiten.

Als er een verbinding tot stand is gekomen dan zal de LED verlichting op het bedieningspaneel blauw branden.

4. Leg uw oefeninginformatie vast en houd die bij.

Volg de instructies op de iFit Bluetooth Tablet app om uw oefeninginformatie vast te leggen en bij te houden.

5. Ontkoppel desgewenst uw tablet van het bedieningspaneel.

Om uw tablet te ontkoppelen van het bedieningspaneel, dient u eerst de ontkoppelingsoptie in de iFit Bluetooth Tablet app te selecteren. Houd vervolgens de toets Bluetooth Smart op het bedieningspaneel ingedrukt tot de LED-verlichting op het bedieningspaneel groen brandt.

Let op: Alle BLUETOOTH-verbindingen tussen het bedieningspaneel en andere toestellen (inclusief tablets, hartslagmonitoren etc.) zullen losgekoppeld worden.

HOE UW HARTSLAGMONITOR OP HET BEDIENINGSPANEEL AAN TE SLUITEN

Het bedieningspaneel is compatibel met alle BLUETOOTH Smart hartslagmonitoren.

Druk op de toets Bluetooth Smart van het bedieningspaneel om uw BLUETOOTH Smart-hartslagmonitor op het bedieningspaneel aan te sluiten. De LED op het bedieningspaneel zal twee keer rood opflakkeren wanneer er een verbinding is gemaakt.

Let op: Als er zich meer dan een compatibel hartslagmonitor in de nabijheid van het bedieningspaneel bevindt, dan zal het bedieningspaneel verbinding maken met de hartslagmonitor met het sterkste signaal.

Houd de toets Bluetooth Smart op het bedieningspaneel 5 seconden lang ingedrukt om uw smart-toestel van het bedieningspaneel te ontkoppelen. De LED op het bedieningspaneel zal gaan branden terwijl de toets is ingedrukt en zal uitgaan wanneer de toets wordt losgelaten.

Let op: Alle BLUETOOTH verbindingen tussen het bedieningspaneel en andere toestellen (welke smart-toestel, hartslagmonitoren, etc. dan ook) zullen ontkoppeld worden.

HOE DE INSTELLINGEN VAN HET BEDIENINGSPANEEL TE VERANDEREN

1. Kies de instellingen.

Druk op de toets Settings (instellingen) om de instellingen te kiezen. De informatie over de instellingen zal in de display verschijnen.

Let op: Als u een workout heeft gekozen, moet u eerst de workout verlaten voordat u de instellingen kunt kiezen.

2. Navigeer door de instellingen.

Als de instellingen zijn gekozen, zal de matrix van de display verschillende optionele schermen weergeven. **Druk herhaaldelijk op toename-toets naast de toets Enter om het gewenste optionele scherm te kiezen.**

Het onderste gedeelte van de display zal de instructies voor het gekozen scherm aangeven. **Zorg ervoor dat u de weergegeven instructies in het onderste gedeelte van het scherm opvolgt.**

3. Wijzig desgewenst instellingen.

Units (eenheden): De huidige gekozen meeteenheid verschijnt in de display. Druk herhaaldelijk op de toets Enter om de meeteenheid te veranderen. Kies ENGLISH (Engels) om de afstand in mijlen te bekijken. Kies METRIC (metrisch) om de afstand in kilometers te bekijken.

Let op: Het versienummer van de software van het bedieningspaneel zal ook op deze optionele scherm verschijnen.

User Information (gebruiks informatie): De display zal het totaal aantal uren dat de elliptische trainer is gebruikt en de totale gestapte afstand (in mijlen of in kilometers) op de elliptische trainer aangeven.

Contrast Level (contrastniveau): Het huidig gekozen contrastniveau zal in de display verschijnen. Druk op de toename- en afname-toetsen Resistance (weerstand) om het contrastniveau te veranderen.

Demo: Het bedieningspaneel heeft een demo-instelling, die ontwikkeld is voor als de elliptische trainer in een winkel uitgesteld wordt. Druk herhaaldelijk op de toets Resistance om de demo-stand aan of uit te zetten.

4. Verlaat de instellingen.

Druk op de toets Settings om de instellingen te verlaten.

ONDERHOUD EN OPLOSSEN VAN PROBLEMEN

ONDERHOUD

Regelmatig onderhoud is belangrijk voor een optimale werking en om slijtage te verminderen. Controleer steeds bij gebruik van de elliptische trainer en draai ze goed vast. Vervang versleten onderdelen meteen.

Gebruik een vochtige doek en een klein beetje zachte zeep om de elliptische trainer te reinigen.

BELANGRIJK: Houd vloeistoffen uit de buurt van het bedieningspaneel om schade te voorkomen. Houd het bedieningspaneel weg uit direct zonlicht.

PROBLEMEN VAN HET BEDIENINGSPANEEL OPLOSSEN

Zorg ervoor als het bedieningspaneel niet aan gaat, dat de stroomadapter volledig is ingestoken.

Zie **HOE DE INSTELLINGEN VAN HET BEDIENINGSPANEEL TE VERANDEREN** op bladzijde 23 en stel het contrastniveau van de display bij als er lijnen in de display van het bedieningspaneel verschijnen.

Zie stap 5 op bladzijde 19 als de handgreep met hartslagmonitor niet goed werkt.

Bel met het telefoonnummer op de kaft van deze handleiding om een vervang stroomadapter aan te schaffen. BELANGRIJK: Gebruik alleen een door de fabrikant geleverde stroomadapter om schade aan het bedieningspaneel te voorkomen.

HOE DE AANDRIJFRIEM BIJ TE STELLEN

De aandrijfriem moeten bijgesteld worden wanneer de pedalen slippen tijdens het stappen, ook wanneer de weerstand in de hoogste stand is ingesteld. Trek eerst **de stroomadapter uit** om de aandrijfriem bij te stellen. Volg dan de stappen hieronder.

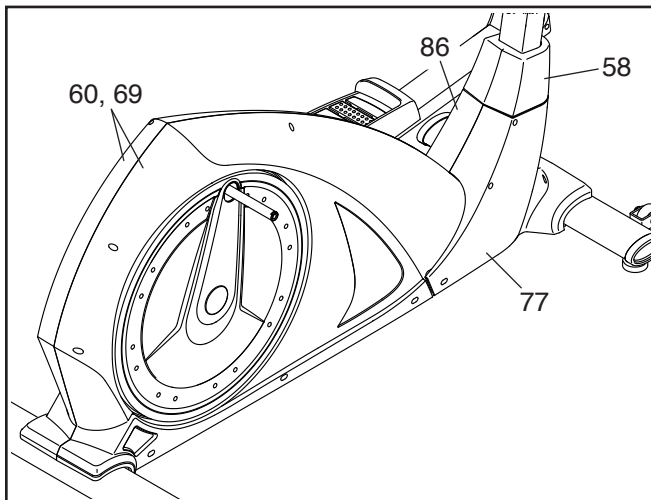
Zie montagestep 16 op bladzijde 13. Verwijder de Kappen van de Beugel (28, 100) van de Arm van het Rechter Pedaal (8).

Zie montagestep 15 op bladzijde 13. Verwijder de Kappen van de Arm van het Pedaal (36, 101) van de Arm van het Rechter Pedaal (8).

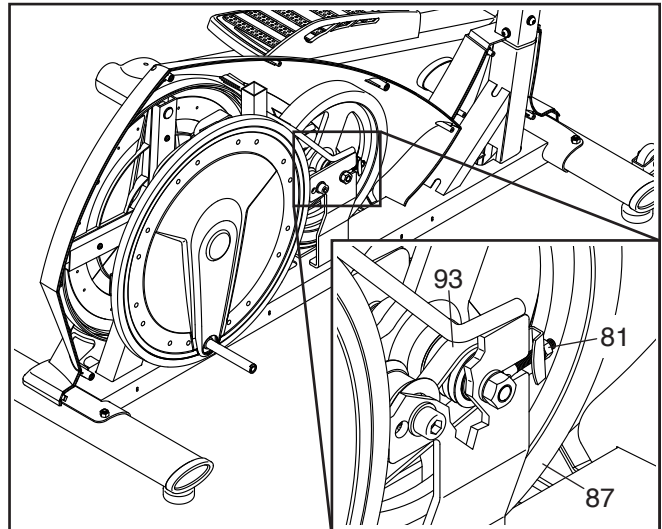
Zie montagestep 9 op bladzijde 10. Maak de Rechter Arm van het Pedaal (8) los van de rechter Beenstang (7).

Zie montagestep 8 op bladzijde 9. Maak de Rechter Arm van het Pedaal (8) los van de rechter Arm van de Krukas (7). Leg de Arm van het Rechter Pedaal aan de kant.

Zoek vervolgens naar de Rechter en naar de Linker Voorste Beschermkap (77, 86) en de Rechter en de Linker Beschermkap (60, 69). Verwijder alle M4 x 18mm Schroeven (niet afgebeeld) uit de Rechter en de Linker Voorste Beschermkap en uit de Rechter en de Linker Beschermkap. Schuif dan de Onderste Kap van de Staander (58) omhoog, en verwijder de Rechter Voorste Beschermkap en de Rechter Beschermkap.



Zoek vervolgens naar de M6 Moeren (81) op de rechter- en de linkerkant van het Vliegwiel (87) (enkel de rechterkant is afgebeeld). Draai beide Moeren rechtson totdat de Aandrijfriem (93) strak staat.



Wanneer de aandrijfriem goed is bijgesteld, maak dan alle onderdelen die u heeft verwijderd weer vast.

HOE DE BLADVEERSCHAKELAAR BIJ TE STELLEN

Wanneer het bedieningspaneel feedback niet correct weergeeft, moet de bladveerschakelaar bijgesteld worden. **Trek eerst de stroomadapter uit** om de bladveerschakelaar bij te stellen. Volg dan de stappen hieronder.

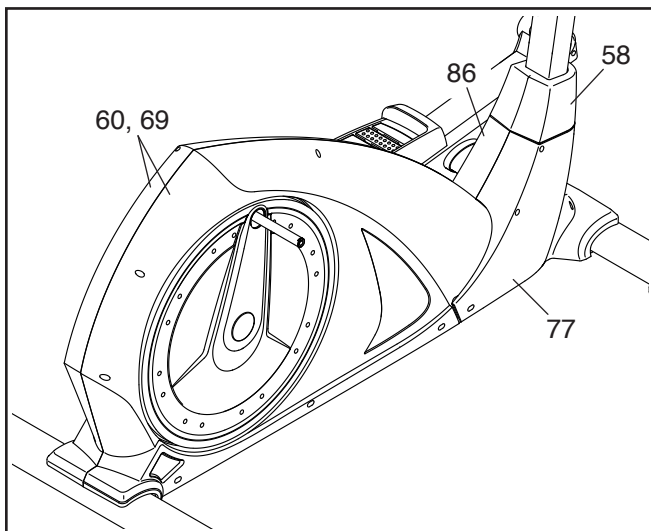
Zie montagestap 16 op bladzijde 13. Verwijder de Kappen van de Beugel (28, 100) uit de Arm van het Rechter Pedaal (8).

Zie montagestap 15 op bladzijde 13. Verwijder de Kappen van de Arm van het Pedaal (36, 101) uit de Arm van het Rechter Pedaal (8).

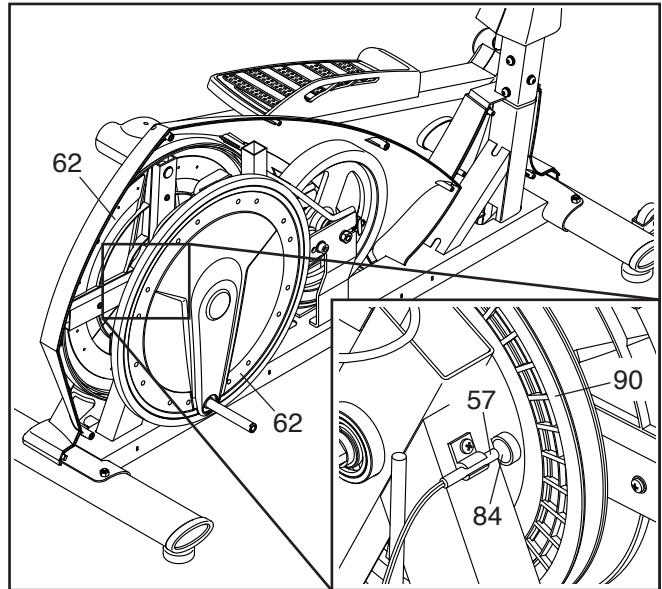
Zie montagestap 9 op bladzijde 10. Maak de Rechter Arm van het Pedaal (8) los van de rechter Beenstang (7).

Zie montagestap 8 op bladzijde 9. Maak de Rechter Arm van het Pedaal (8) los van de rechter Arm van de Krukas (7). Leg de Arm van het Rechter Pedaal aan de kant.

Zoek vervolgens naar de Rechter en de Linker Voorste Beschermkap (77, 86) en naar de Rechter en de Linker Beschermkap (60, 69). Verwijder alle M4 x 18mm Schroeven (niet afgebeeld) uit de Rechter en de Linker Voorste Beschermkap en uit de Rechter en uit de Linker Beschermkap. Schuif dan de Onderste Kap van de Staander (58) omhoog, en verwijder de Rechter Voorste Beschermkap en de Rechter Beschermkap.



Kijk vervolgens tussen beide Schijven van de Beschermkap (62) en zoek naar de Bladveerschakelaar (57) (zie de inzet-tekening). Draai de Schijven van de Beschermkap totdat een Magneet (84) op de Katrol (90) uitgelijnd is met de Bladveerschakelaar.



Bekijk de tekening hierboven. Schuif de Bladveerschakelaar (57) wat dichterbij of verder van de Magneet (84). Steek vervolgens de stroomadapter in en beweeg de Schijven van de Beschermkap (62) wat naar voren en naar achteren, zodat de Magneet herhaaldelijk voorbij de Bladveerschakelaar schuift.

Herhaal deze procedure totdat de displays van het bedieningspaneel de juiste informatie aangeven. Wanneer de bladveerschakelaar juist is bijgesteld, trek dan de stroomadapter uit, en maak alle onderdelen die u heeft verwijderd weer vast.

RICHTLIJNEN VOOR HET OEFENEN

WAARSCHUWING:




voordat u begint met dit of een ander oefeningenprogramma, dient u een arts te consulteren. Dit is vooral belangrijk voor personen boven de 35 jaar of personen met bestaande gezondheidsproblemen.

De polssensor is geen medisch apparaat. Diverse factoren kunnen invloed hebben op nauwkeurigheid van de hartslagwaarden. De polssensor is alleen bedoeld als hulpmiddel bij de oefening voor het bepalen van de hartslag over het algemeen.

Deze richtlijnen helpen u bij het plannen van uw oefeningenprogramma. Voor meer gedetailleerde oefeninginformatie, dient u een erkend boek te kopen of uw arts te consulteren. Onthoud dat goede voeding en voldoende rust essentieel zijn voor succesvolle resultaten.

INTENSITEIT VAN OEFENINGEN

Of het nu uw doel is om vet te verbranden of om uw hart en vaatsysteem te versterken, het uitvoeren van oefeningen met de juiste intensiteit is de sleutel voor het bereiken van resultaten. U kunt uw hartslag gebruiken als gids voor het vinden van het juiste intensiteitsniveau. De grafiek hieronder toont de aanbevolen hartslagen voor het verbranden van vet en voor een aerobic oefening.

165	155	145	140	130	125	115	
145	138	130	125	118	110	103	
125	120	115	110	105	95	90	
<hr/>							
20	30	40	50	60	70	80	

Voor het vinden van het juiste intensiteitsniveau, zoekt u uw leeftijd onderaan de grafiek (leeftijden worden afgerond naar het dichtstbijzijnde tiental). De drie getallen boven uw leeftijd bepalen uw "trainingszone." Het laagste nummer is uw hartslag voor het verbranden van vet, het middelste nummer is uw hartslag voor het maximaal verbranden van vet en het hoogste nummer is de hartslag voor de aerobic-oefening.

Vet verbranden—Om op doeltreffende wijze vet te verbranden, moet u gedurende een aanhoudende periode oefeningen doen op een laag intensiteitsniveau. Tijdens de eerste minuten van de oefening gebruikt uw lichaam koolhydraatcalorieën voor de energie. Pas na de eerste minuten van de oefening gebruikt uw lichaam opgeslagen vetcalorieën voor de energie. Als het uw doel is om vet te verbranden dient u de intensiteit van de oefening aan te passen tot uw hartslag zich bij het laagste nummer in uw trainingszone bevindt. Voor maximale vetverbranding, dient u te oefenen met uw hartslag in het middelste nummer van uw trainingszone.

Aerobic-oefening—Als het uw doel is om uw hart en vaatsysteem te versterken dan moet u een aerobic-oefening uitvoeren die zorgt voor activiteit die grote hoeveelheden zuurstof vereist gedurende langere perioden. Voor een aerobic-oefening past u de intensiteit van uw oefening aan tot uw hartslag in de buurt is van het hoogste nummer van uw trainingszone.

RICHTLIJNEN VOOR EEN TRAINING

Warming up—Start met strekken en lichte oefeningen gedurende 5 tot 10 minuten. Een warming-up zorgt dat u uw lichaamstemperatuur, hartslag en bloeddorstrooming verhoogt in voorbereiding op de training.

Trainingszone-oefening—Oefen gedurende 20 tot 30 minuten met uw hartslag in uw trainingszone. (Gedurende de eerste weken van uw oefeningenprogramma, dient u uw hartslag niet langer dan 20 minuten in uw trainingszone te houden.) Adem regelmatig en diep bij het uitvoeren van de oefening; houd uw adem niet in.

Afkoelen—Eindig met 5 tot 10 minuten strekken. Strecken verhoogt de flexibiliteit van de spieren en helpt problemen na de oefening voorkomen.

FREQUENTIE VAN DE OEFENINGEN

Om uw conditie te behouden of te verbeteren, dient u drie trainingen per week te doen, met ten minste één rustdag tussen de trainingen. Na een aantal maanden regelmatig oefeningen doen, kunt u desgewenst maximaal vijf trainingen per week doen. Onthoud dat het dagelijks regelmatig en met plezier doen van oefeningen de sleutel tot uw succes is.

LIJST MET ONDERDELEN

Modelnr. NTIVEL49416.3 R1117A

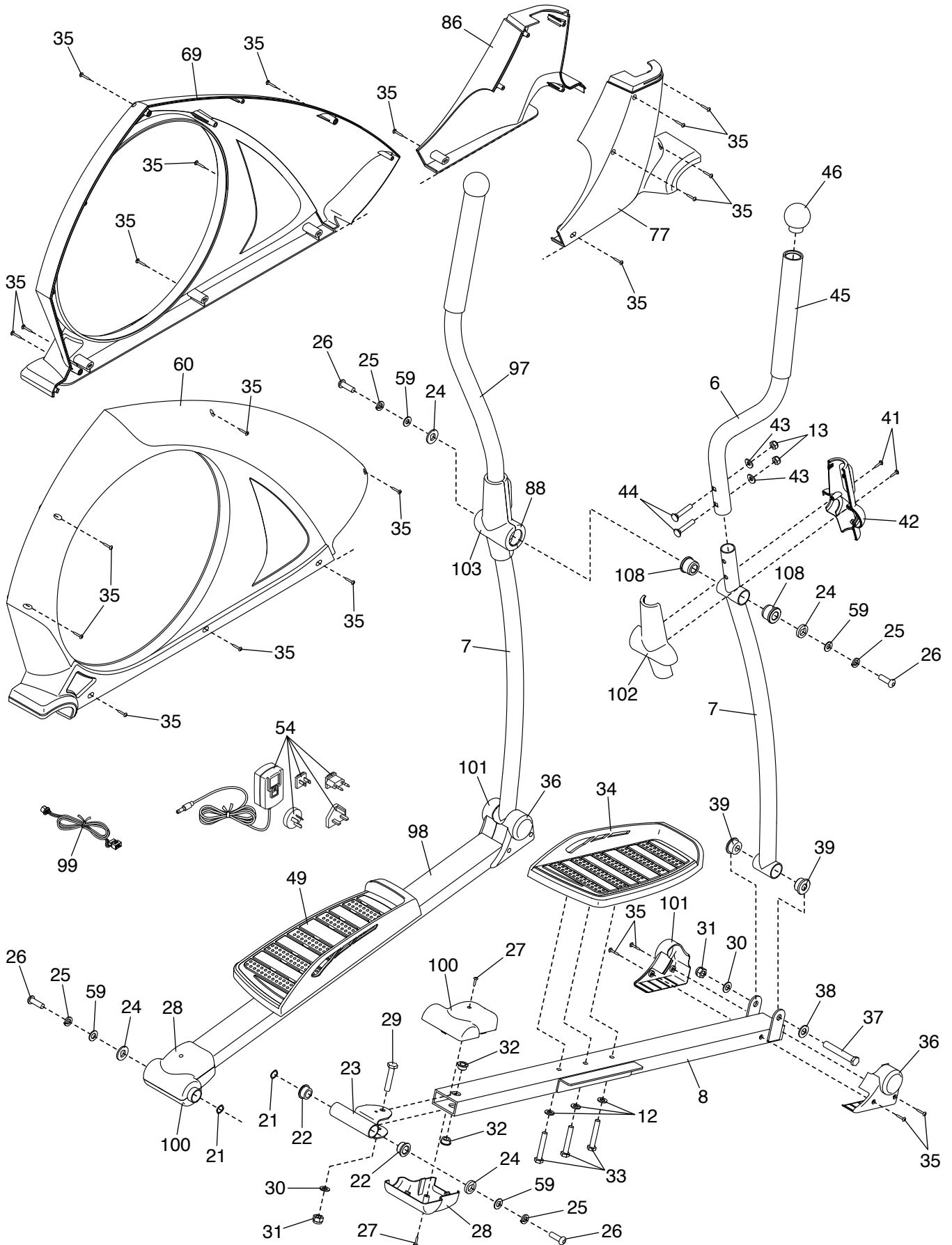
Nr.	Aant.	Beschrijving	Nr.	Aant.	Beschrijving
1	1	Onderstel	46	2	Kap van de Armhendel
2	1	Voorste Stabilisator	47	1	Bedieningspaneel
3	1	Achterste Stabilisator	48	2	Kap van de Handgreep
4	1	Staander	49	1	Linker Pedaal/Inzetstuk
5	1	Handgreep	50	1	Bovenste Draad
6	1	Rechter Armhendel	51	1	Kap van de Voorste Staander
7	2	Beenstang	52	4	M4 x 10mm Schroef
8	1	Arm van het Rechter Pedaal	53	6	M8 x 16mm Schroef
9	2	Kap van de Voorste Stabilisator	54	1	Stroomadapter
10	2	M8 x 40mm Bout	55	2	Polsgreep/Draad voor de Hartslag
11	2	Wiel	56	1	Lange As
12	11	M8 Tussenring	57	1	Bladveerschakelaar/Draad
13	6	M8 Borgmoer	58	1	Onderste Kap van de Staander
14	4	M10 Moer	59	4	M10 Tussenring
15	4	Stelpoot	60	1	Rechter Beschermkap
16	4	M8 Grote Gebogen Tussenring	61	2	Kap van de Schijf
17	4	M8 x 58mm Schroef	62	2	Schijf van de Beschermkap
18	12	M8 Gespleten Tussenring	63	2	Flensmoer
19	2	Kap van de Achterste Stabilisator	64	2	M6 x 16mm Inbusschroef
20	2	Arm van de Krukas	65	6	M6 Gespleten Tussenring
21	4	Gebogen Tussenring	66	2	M6 Tussenring
22	4	Huls van de Beugel	67	2	Kleine C-klip
23	2	Beugel van de Arm van het Pedaal	68	1	Beugel van de Magneet
24	4	D-Tussenring	69	1	Linker Beschermkap
25	4	M10 Gespleten Tussenring	70	1	Veer
26	4	M10 x 20mm Schroef	71	1	Korte As
27	4	M5 x 10mm Schroef	72	1	Bijstelbout
28	2	Kap A van de Beugel	73	2	M5 Moer
29	2	M10 x 55mm Bout	74	1	Klem
30	5	M10 Blinkende Tussenring	75	2	Grote C-klip
31	5	M10 Borgmoer	76	2	Lager
32	4	Huls van de Arm van het Pedaal	77	1	Rechter Voorste Beschermkap
33	6	M8 x 45mm Schroef	78	1	Kabel
34	1	Rechter Pedaal/Inzetstuk	79	1	Weerstandmotor
35	42	M4 x 18mm Schroef	80	2	M10 Fijne Moer draad
36	2	Kap A van de Arm van het Pedaal	81	2	M6 Moer
37	2	M10 x 80mm Schouderbout	82	2	Bijstelbeugel
38	2	M12 Tussenring	83	2	Oogbout
39	4	Huls van de Beenstang	84	2	Magneet
40	2	Huls van de Staander	85	1	Kap van de Achterste Staander
41	4	M3 x 10mm Schroef	86	1	Linker Kap van de Staander
42	1	Voorste Kap van de Rechter Arm	87	1	Vliegwiel
43	5	M8 Kleine Gebogen Tussenring	88	1	Achterste Kap van de Linker Arm
44	4	M8 x 45mm Draagbout	89	4	M6 x 16mm Bout
45	2	Schuimgreep	90	1	Katrol

Nr.	Aant.	Beschrijving	Nr.	Aant.	Beschrijving
91	1	Krukas	101	2	Kap B van de Arm van het Pedaal
92	4	M6 Borgmoer	102	1	Achterste Kap van de Rechter Arm
93	1	Aandrijfriem	103	1	Voorste Kap van de Linker Arm
94	1	M10 x 40mm Bout	104	1	Onderste Draad
95	1	Tussenstuk van de Isolator	105	1	Tussenring van de Krukas
96	1	Isolator	106	4	M4 Tussenring
97	1	Linker Armhendel	107	2	M8 x 72mm Bout
98	1	Arm van het Linker Pedaal	108	4	Huls van de Armhendel
99	1	Stroomdraad/Aansluiting	109	4	M10 Klemmoer
100	2	Kap B van de Beugel	*	–	Gebruikershandleiding

Let op: Deze technische gegevens kunnen zonder voorafgaande kennisgeving worden gewijzigd. Kijk op de achterkant van deze gebruiksaanwijzing voor informatie over te bestellen onderdelen. *Deze onderdelen worden niet afgebeeld.

GEDETAILEERDE TEKENING B

Modelnr. NTIVEL49416.3 R1117A



HET BESTELLEN VAN ONDERDELEN

Bekijk de omslag van deze handleiding voor het bestellen van vervangende onderdelen. Zorg ervoor dat u de volgende informatie bij de hand hebt wanneer u contact met ons opneemt:

- het modelnummer en het serienummer van het apparaat (raadpleeg de omslag van deze handleiding)
- de naam van het apparaat (raadpleeg de omslag van deze handleiding)
- het nummer van het onderdeel en de beschrijving (zie LIJST MET ONDERDELEN en GEDETAILLEERDE TEKENING aan het eind van deze handleiding)

RECYCLING INFORMATIE

Dit elektronische product mag niet bij het gemeentelijk afval worden gegooid. Om het milieu te beschermen, moet dit product volgens de wet worden gerecycleerd aan het einde van de levenscyclus.

Maak gebruik van installaties voor hergebruik die bevoegd zijn voor het verwerken van dit soort afval in uw streek. Zo helpt u het milieu te beschermen en de Europese normen voor milieubescherming te verbeteren. Als u meer informatie nodig hebt over veilige en correcte afvalverwijdering, neem dan contact op met uw plaatselijke gemeentedienst of de winkel waar u dit product hebt gekocht.

