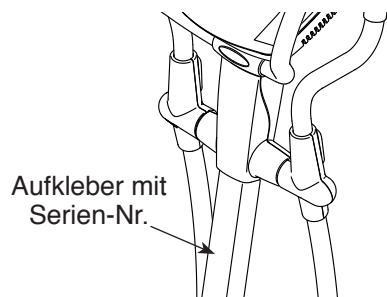


NordicTrack® E 4000

Modell-Nr. NTIVEL49416.3

Serien-Nr. _____

Schreiben Sie die Seriennummer für späteren Gebrauch an die freie Stelle oben.



KUNDENDIENST

Bei Fragen und falls Teile fehlen oder beschädigt sind, kontaktieren Sie den Kundendienst (siehe Informationen unten), oder kontaktieren Sie das Geschäft, wo Sie dieses Produkt gekauft haben.

0800 589 09 88

Mo - Fr 12:00 - 18:00 CET

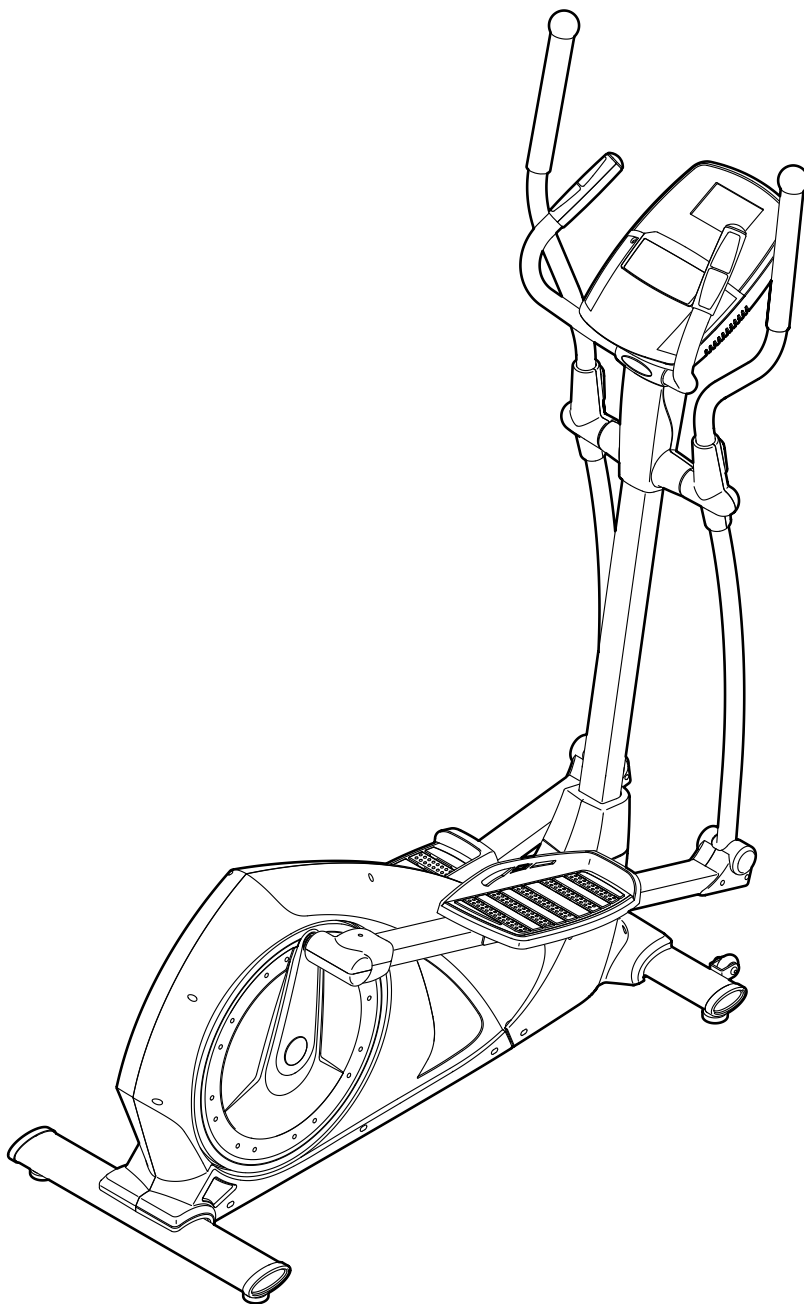
Internetseite:
iconsupport.eu

Email:
csuk@iconeurope.com

⚠ VORSICHT

Lesen Sie bitte aufmerksam alle Anleitungen, bevor Sie dieses Gerät in Betrieb nehmen. Verwahren Sie diese Bedienungsanleitung für späteren Gebrauch.

BEDIENUNGSANLEITUNG



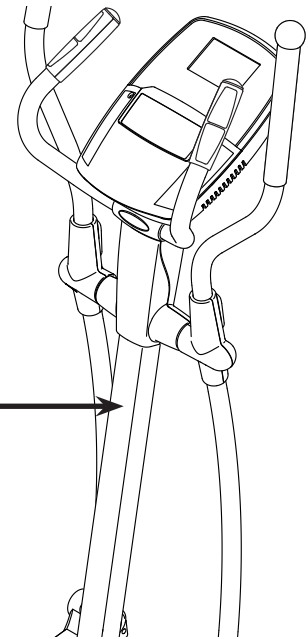
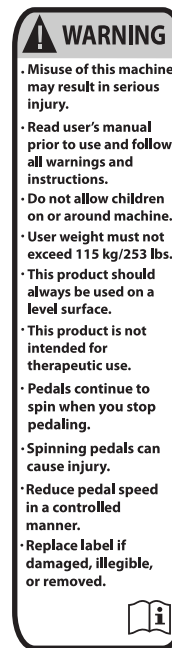
iconeurope.com

INHALTSVERZEICHNIS

WARNUNGS-AUFKLEBER ANBRINGEN	2
WICHTIGE VORSICHTSMASSNAHMEN	3
BEVOR SIE ANFANGEN	4
DIAGRAMM FÜR DIE IDENTIFIZIERUNG DER TEILE	5
MONTAGE	6
BENUTZUNG DES ELLIPSE-TRAINERS	15
WARTUNG UND FEHLERSUCHE	24
TRAININGSRICHTLINIEN	27
TEILELISTE	28
DETAILZEICHNUNG	30
BESTELLUNG VON ERSATZTEILEN	Rückseite
INFORMATION ZUM PRODUKTRECYCLING	Rückseite

WARNUNGS-AUFKLEBER ANBRINGEN

Der hier abgebildete Warnungsaufkleber wurde an den angezeigten Stellen angebracht. **Sollte ein Aufkleber fehlen oder unlesbar sein, kontaktieren Sie den Kundendienst auf der Vorderseite dieser Bedienungsanleitung, um einen kostenlosen Ersatzaufkleber anzufordern. Kleben Sie den Aufkleber dann an die angezeigte Stelle.** Anmerkung: Der Aufkleber ist nicht unbedingt in wahrer Größe abgebildet.



NORDICTRACK ist ein eingetragenes Warenzeichen von ICON Health & Fitness, Inc. IFIT ist ein eingetragenes Warenzeichen von ICON Health & Fitness, Inc. App Store ist ein Warenzeichen von Apple Inc., welches in den USA und in anderen Staaten angemeldet ist. Android und Google Play sind Warenzeichen von Google Inc. Die BLUETOOTH® Wortmarke und Logos sind eingetragene Warenzeichen von Bluetooth SIG, Inc. und werden unter Lizenz verwendet. IOS ist in den USA und in anderen Ländern ein Warenzeichen oder ein eingetragenes Warenzeichen von Cisco und wird unter Lizenz verwendet.

WICHTIGE VORSICHTSMASSNAHMEN

⚠️ WARNUNG: Um ernsthafte Verletzungen zu vermeiden, lesen Sie bitte alle wichtigen Vorsichtsmaßnahmen und Anleitungen in dieser Bedienungsanleitung und alle Warnungen, die auf dem Ellipsentrainer angebracht wurden, bevor Sie diesen Ellipsentrainer benutzen. Der Hersteller (ICON) übernimmt keine Haftung für Personen- oder Sachschäden, die durch dieses Produkt oder seine Benutzung entstanden sind.

1. Der Eigentümer ist dafür verantwortlich, dass alle Benutzer des Ellipsentrainers hinreichend über alle Vorsichtsmaßnahmen informiert sind.
2. Bevor Sie mit irgendeinem Trainingsprogramm beginnen, konsultieren Sie bitte zunächst Ihren Arzt. Dies ist besonders für Personen über 35 Jahre oder für Personen mit Gesundheitsproblemen wichtig.
3. Der Ellipsentrainer ist nicht zur Verwendung von Personen vorgesehen, die über verminderte körperliche, sensorische oder geistige Fähigkeiten verfügen oder welche mangelnde Erfahrung oder fehlendes Verständnis besitzen, außer es wurde ihnen von einer für sie verantwortlichen Person die Nutzung des Gerätes erklärt oder sie werden dabei beaufsichtigt.
4. Verwenden Sie Ihren Ellipsentrainer nur so, wie es in dieser Anleitung beschrieben wird.
5. Der Ellipsentrainer ist nur für den Hausgebrauch vorgesehen. Verwenden Sie ihn nicht in kommerziellem, verpachtetem oder institutionellem Rahmen.
6. Bewahren Sie den Ellipsentrainer im Haus auf und halten Sie ihn von Feuchtigkeit und Staub fern. Stellen Sie den Ellipsentrainer auf keinen Fall in einer Garage, auf einer überdachten Terrasse oder in der Nähe von Wasser auf.
7. Stellen Sie den Ellipsentrainer auf eine ebene Fläche mit einem Freiraum von mindestens 0,9 m vorne und hinten und je 0,6 m auf beiden Seiten. Legen Sie zum Schutz des Bodens oder eines Teppichs eine Unterlage unter den Ellipsentrainer.
8. Inspizieren Sie den Ellipsentrainer vor jeder Verwendung und ziehen Sie, wenn notwendig, Teile, die nicht mehr richtig festgezogen sind, nach. Abgenutzte Teile müssen sofort ersetzt werden.
9. Kinder unter 13 Jahren und Haustiere müssen jederzeit vom Ellipsentrainer ferngehalten werden.
10. Der Ellipsentrainer sollte nur von Personen mit weniger als 115 kg Körpergewicht benutzt werden.
11. Tragen Sie keine zu weite Kleidung, die sich im Ellipsentrainer verfangen kann. Zum Schutz Ihrer Füße sollten Sie immer Sportschuhe tragen.
12. Halten Sie sich beim Aufsteigen, Absteigen und beim Benutzen des Ellipsentrainers immer an den Haltegriffen oder an den Oberkörperstangen fest.
13. Der Pulsmesser ist kein medizinisches Instrument. Verschiedene Faktoren können die Herzfrequenzwerte beeinflussen. Der Pulsmesser ist nur als Trainingshilfe gedacht, um die Herzfrequenzrends im Allgemeinen zu beobachten.
14. Der Ellipsentrainer hat kein Freilauf. Daher werden die Pedale so lange in Bewegung bleiben, bis das Schwungrad zum Stillstand kommt. Reduzieren Sie Ihre Geschwindigkeit auf kontrollierte Weise.
15. Halten Sie Ihren Rücken immer gerade, wenn Sie auf dem Ellipsentrainer trainieren. Drücken Sie den Rücken keinesfalls durch.
16. Überanstrengung beim Training kann zu ernsthaften Verletzungen oder sogar zum Tod führen. Wenn Sie sich einer Ohnmacht nahe fühlen, in Atemnot geraten oder während des Trainings Schmerzen verspüren, beenden Sie das Training sofort und ruhen Sie sich aus.

BEVOR SIE ANFANGEN

Vielen Dank, dass Sie sich für den NORDICTRACK® E 400 Ellipsentrainer entschieden haben. Der E 400 Ellipsentrainer bietet eine beeindruckende Auswahl an Funktionen an, die Ihre Workouts zu Hause wirksamer und angenehmer gestalten werden.

Lesen Sie bitte zu Ihrem eigenen Vorteil diese Bedienungsanleitung genauestens durch, bevor Sie den Ellipsentrainer in Betrieb nehmen. Sollten Sie nach der Lektüre dieser Bedienungsanleitung noch Fragen haben, finden Sie die Kontaktinformation

auf der Vorderseite. Damit wir Ihnen schneller helfen können, halten Sie bitte die Produktmodellnummer und die Seriennummer bereit, bevor Sie mit uns in Kontakt treten. Die Modellnummer und die Stelle, wo der Aufkleber mit der Seriennummer angebracht ist, finden Sie auf der Vorderseite der Bedienungsanleitung.

Bevor Sie weiterlesen, werfen Sie bitte zuerst einen Blick auf die unten abgebildete Zeichnung und machen Sie sich mit den gekennzeichneten Einzelteilen vertraut.

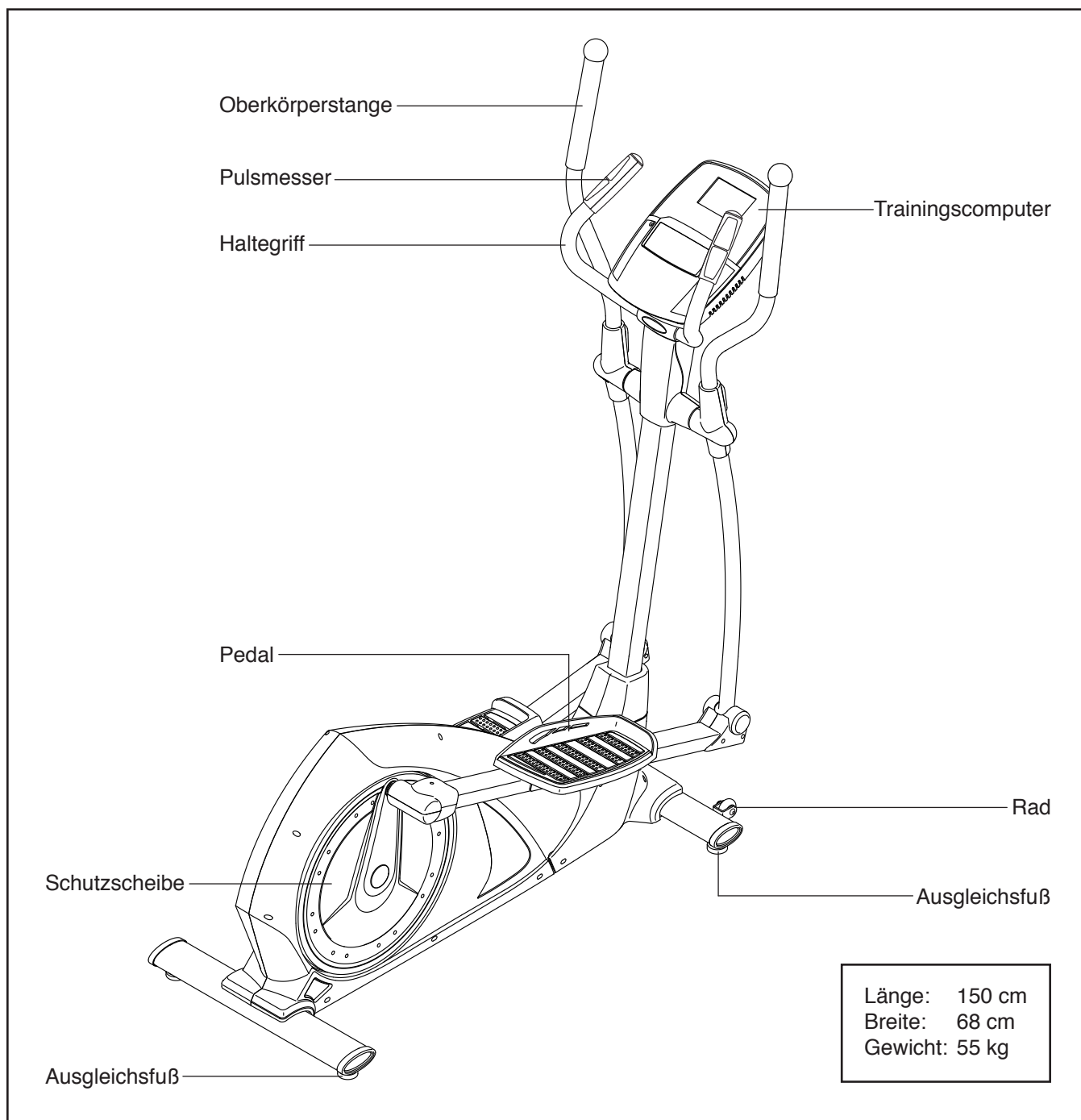
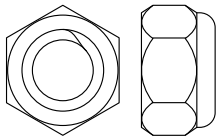


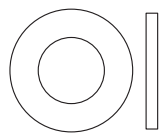
DIAGRAMM FÜR DIE IDENTIFIZIERUNG DER TEILE

Beziehen Sie sich auf die Abbildungen unten, um die kleinen Teile, die in der Montage verwendet werden, zu identifizieren. Die Zahlen in Klammern sind die Bestellnummern, welche mit den Zahlen der TEILELISTE am Ende dieser Bedienungsanleitung übereinstimmen. Die Zahl hinter der Klammer gibt an, wieviele solche Teile bei der Montage gebraucht werden. **Möglicherweise sind auch einige Extrateile beigelegt worden.**

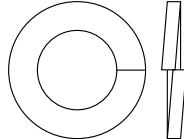
Anmerkung: Die meisten kleinen Teile, die zur Montage gebraucht werden, wurden an größeren Teilen befestigt.



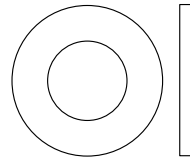
Selbstsichernde
M10 Mutter
(31)-2



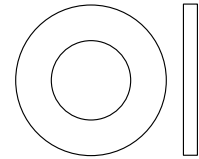
M8 Unterlegscheibe
(12)-6



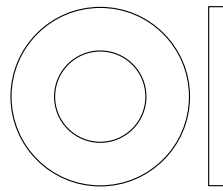
M10 Federring
(25)-2



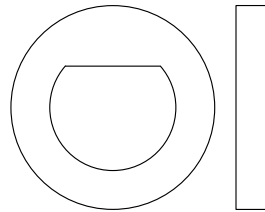
M10 Unterlegscheibe
(59)-2



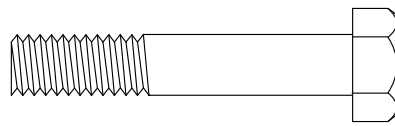
Helle M10
Unterlegscheibe
(30)-2



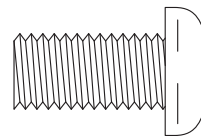
M12 Unterlegscheibe
(38)-2



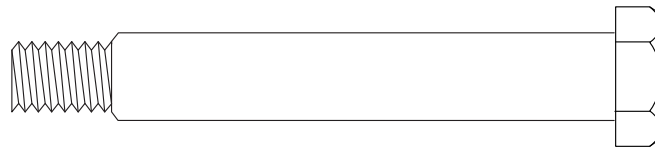
D-Scheibe (24)-2



M8 x 45mm Schraube (33)-6



M10 x 20mm
Schraube
(26)-2




M10 x 80mm Bolzen mit Ansatzchaft (37)-2

MONTAGE

- Zur Montage braucht man zwei Personen.
- Legen Sie alle Teile auf einen dafür freigeräumten Platz und entfernen Sie die Verpackungsmaterialien. Werfen Sie diese jedoch erst weg, wenn die Montage komplett fertiggestellt ist.
- Die linken Teile sind mit einem „L“ oder mit „Left“ markiert und die rechten Teile mit einem „R“ oder mit „Right“.
- Um kleine Teile zu identifizieren, siehe Seite 5.

- Zusätzlich zu den mitgelieferten Werkzeugen werden auch die folgenden Werkzeuge benötigt:

ein Kreuzschlitzschraubendreher 

ein verstellbarer Schraubenschlüssel 

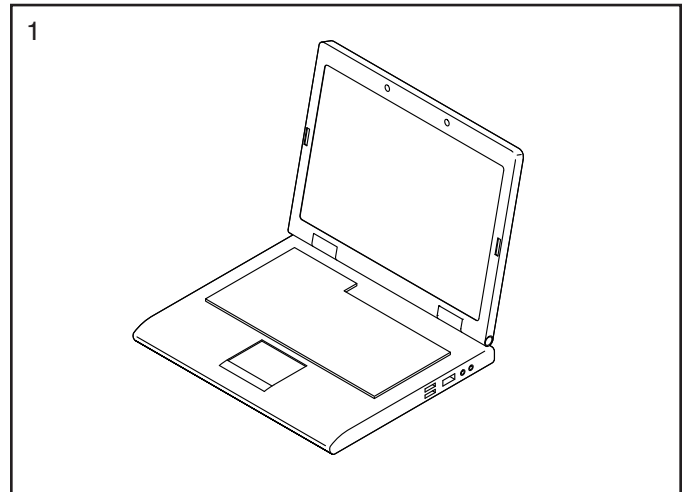
ein Gummihammer 

Die Montage wird weiterhin erleichtert, wenn man einen Schlüsselsatz besitzt. Um ein Beschädigen der Teile zu vermeiden, benutzen Sie keine Elektrowerkzeuge.

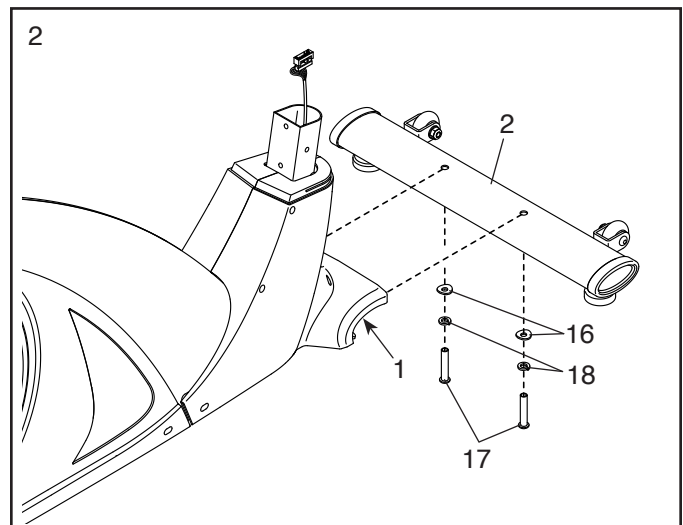
1. Registrieren Sie dieses Produkt auf iconsupport.eu.

- aktiviert Ihre Garantie
- erspart Ihnen wertvolle Zeit falls Sie jemals den Kundendienst kontaktieren müssen
- ermöglicht uns, Sie bei Aktualisierungen und anderen Angeboten zu benachrichtigen

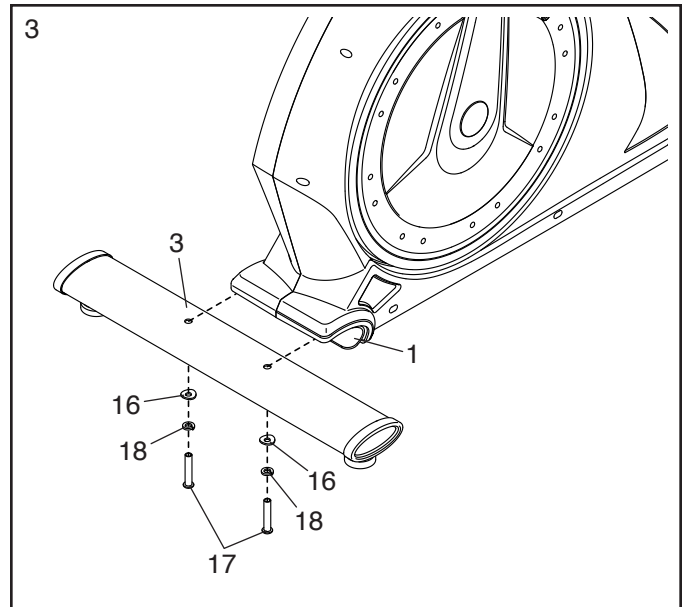
Anmerkung: Falls Sie keinen Internetanschluss haben, rufen Sie den Kundendienst (siehe Vorderseite dieser Bedienungsanleitung) an.



- ## 2. Während eine zweite Person den Vorderteil des Rahmens (1) hochhält, befestigen Sie die vordere Stützstange (2) mit zwei M8 x 58mm Schrauben (17), zwei M8 Federringen (18) und zwei großen, gebogenen M8 Unterlegscheiben (16) am Rahmen.

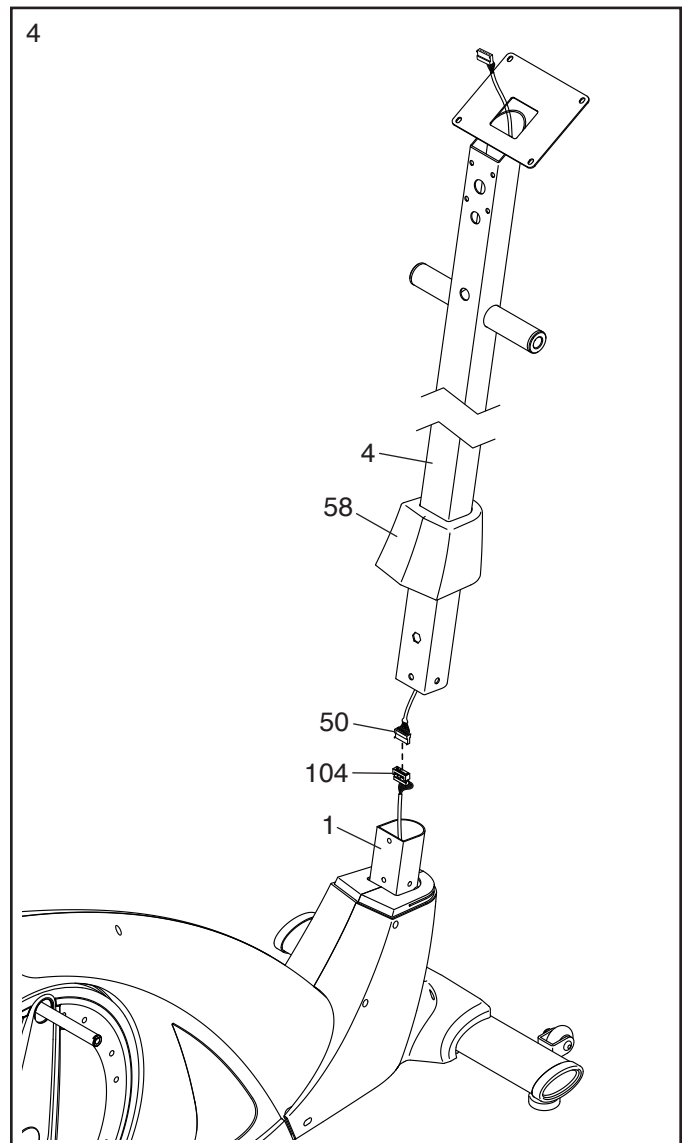


3. Während eine zweite Person das hintere Ende des Rahmens (1) hochhält, befestigen Sie die hintere Stützstange (3) mit zwei M8 x 58mm Schrauben (17), zwei M8 Federringen (18) und zwei großen, gebogenen M8 Unterlegscheiben (16) am Rahmen.



4. Legen Sie den Pfosten (4) und die untere Pfostenabdeckung (58) wie abgebildet aus. Schieben Sie die untere Pfostenabdeckung auf den Pfosten auf.

Eine zweite Person soll den Pfosten (4) bis Schritt 5 an den Rahmen (1) hinhalten. Stecken Sie das obere Kabel (50) mit dem unteren Kabel (104) zusammen.

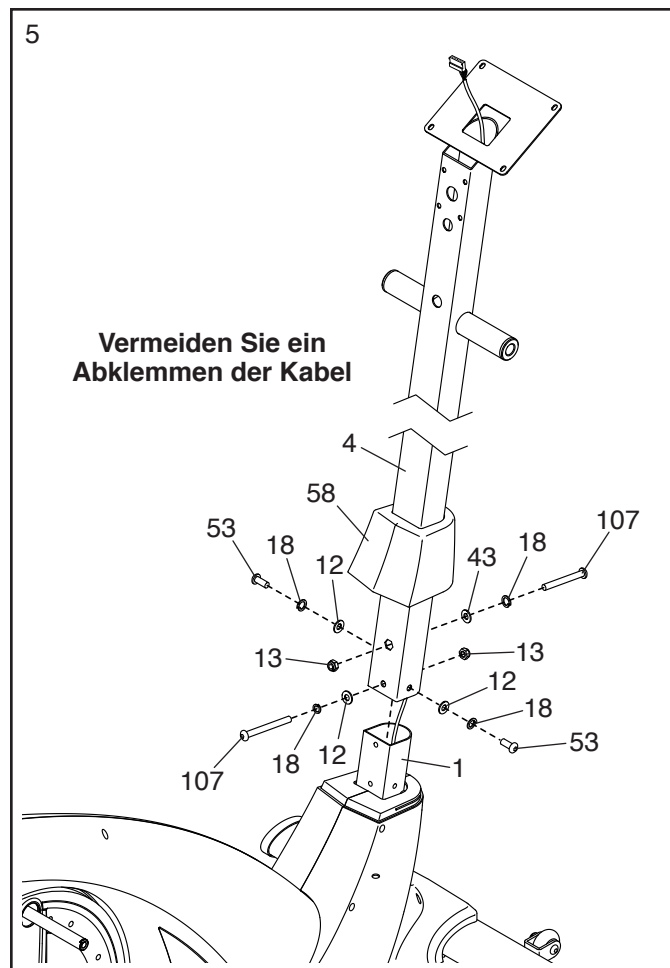


5. **Tipp: Vermeiden Sie ein Abklemmen der Kabel.** Schieben Sie den Pfosten (4) auf den Rahmen (1) auf. **Tipp: Eine zweite Person soll die untere Pfostenabdeckung (58) so halten, dass sie nicht im Weg ist.**

Befestigen Sie den Pfosten (4) mit zwei M8 x 72mm Bolzen (107), zwei M8 Federringe (18), eine M8 kleine gebogene Unterlegscheibe (43), eine M8 Unterlegscheibe (12) und zwei M8 Kontermuttern (13). **Ziehen Sie die Kontermuttern noch nicht fest an.**

Dann, befestigen Sie den Pfosten (4) mit zwei M8 x 16mm Schrauben (53), zwei M8 Federringe (18) und zwei M8 Unterlegscheiben (12). **Ziehen Sie die Schrauben noch nicht fest an.**

Schieben Sie nun die untere Pfostenabdeckung (58) nach unten. **Drücken Sie die untere Pfostenabdeckung jedoch noch nicht an ihre Stelle.**



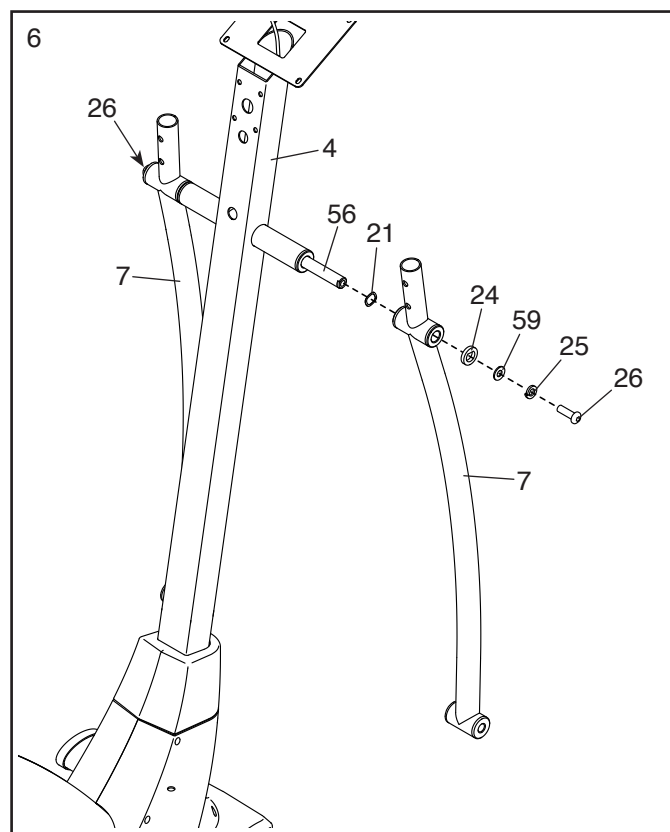
6. Stecken Sie die lange Achse (56) in den Pfosten (4) hinein und zentrieren Sie diese. Dann schieben Sie je eine Wellenscheibe (21) (hier ist nur eine abgebildet) auf beide Enden der langen Achse. **Tipp: Ein Gummihammer wäre dabei hilfreich.**

Schieben Sie als nächstes die unteren Teile der beiden Oberkörperstangen (7) auf die rechte und auf die linke Seite der langen Achse (56).

Befestigen Sie den unteren Teil der rechten Oberkörperstange (7) mit einer M10 x 20mm Schraube (26), einem M10 Federring (25), einer M10 Unterlegscheibe (59) und einer D-Scheibe (24). **Ziehen Sie die Schrauben jedoch noch nicht fest.**

Befestigen Sie den unteren Teil der linken Oberkörperstange (7) auf die gleiche Weise.

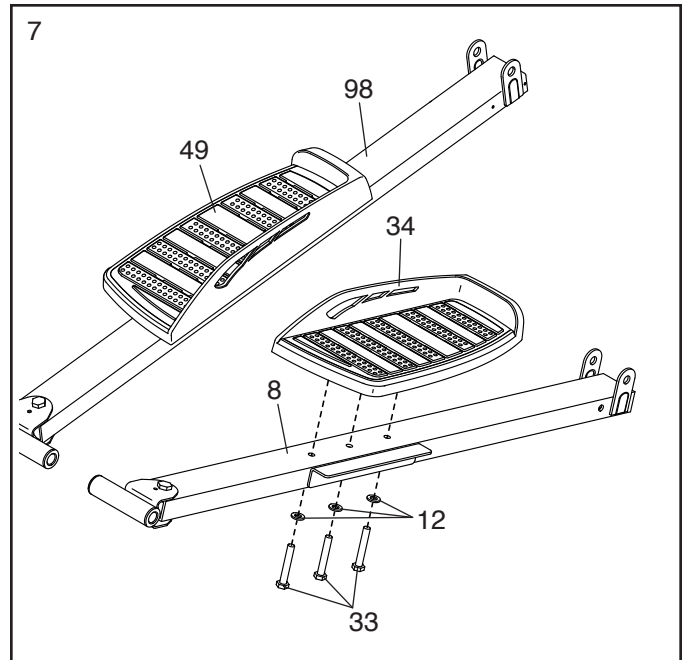
Dann ziehen Sie beide M10 x 20mm Schrauben (26) gleichzeitig fest.



7. Identifizieren Sie das rechte Pedal (34) und die rechte Pedalschiene (8) und legen Sie diese wie abgebildet aus.

Befestigen Sie das rechte Pedal (34) mit drei M8 x 45mm Schrauben (33) und drei M8 Unterlegscheiben (12) an der rechten Pedalschiene (8). **Drehen Sie alle Schrauben leicht an, und ziehen Sie diese danach fest.**

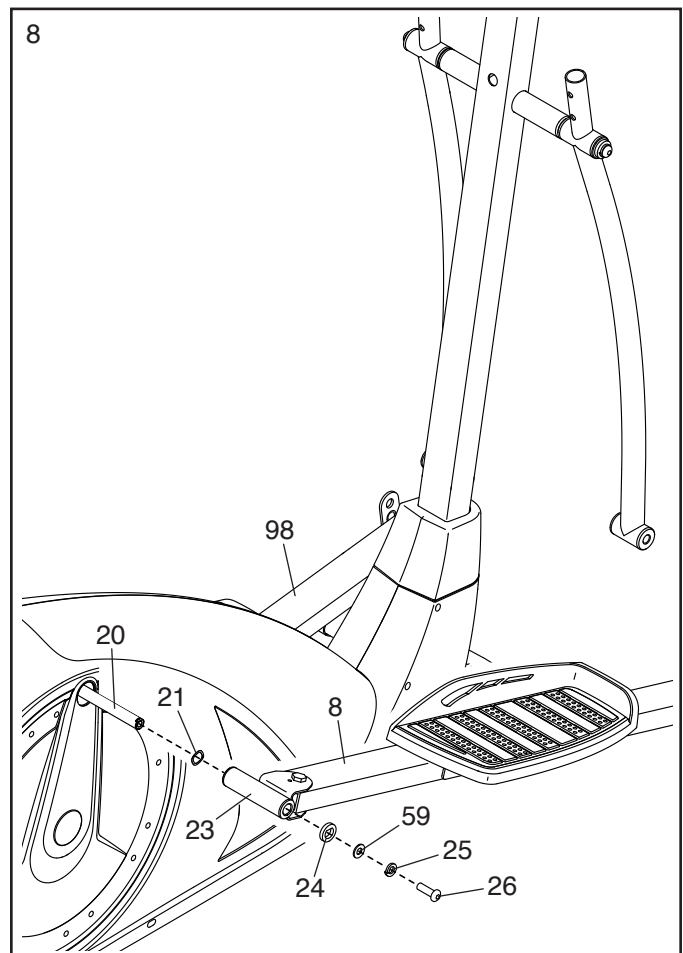
Befestigen Sie das linke Pedal (49) an der linken Pedalschiene (98) auf die gleiche Weise.



8. Schieben Sie eine Wellenscheibe (21) auf die Achse des rechten Kurbelarmes (20).

Befestigen Sie die Pedalschienenklammer (23), die sich an der rechten Pedalschiene (8) befindet, mit einer M10 x 20mm Schraube (26), einem M10 Federring (25), einer M10 Unterlegscheibe (59) und einer D-Scheibe (24) am rechten Kurbelarm (20).

Befestigen Sie die linke Pedalschiene (98) am linken Kurbelarm (nicht abgebildet) auf die gleiche Weise.

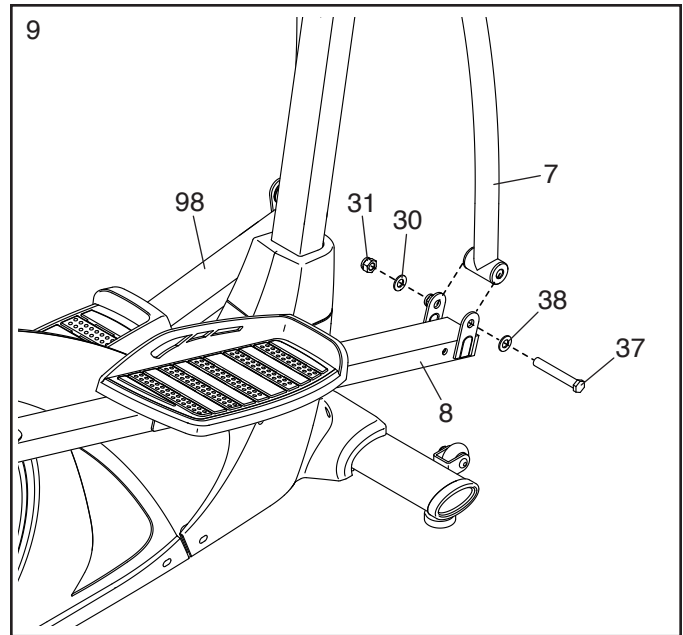


9. Schieben Sie eine M12 Unterlegscheibe (38) auf einen M10 x 80mm Bolzen mit Ansatzschaft (37).

Während eine zweite Person das vordere Ende der rechten Pedalschiene (8) innerhalb der Klammer am unteren Teil der rechten Oberkörperstange (7) hält, schieben Sie den M10 x 80mm Bolzen mit Ansatzschaft (37) durch beide Teile durch.

Dann ziehen Sie eine selbstsichernde M10 Mutter (31) mit einer hellen M10 Unterlegscheibe (30) am Ende des M10 x 80mm Bolzen mit Ansatzschaft (37) fest.

Wiederholen Sie diesen Schritt, um die linke Pedalschiene (98) am unteren Teil der linken Oberkörperstange (nicht abgebildet) zu befestigen.

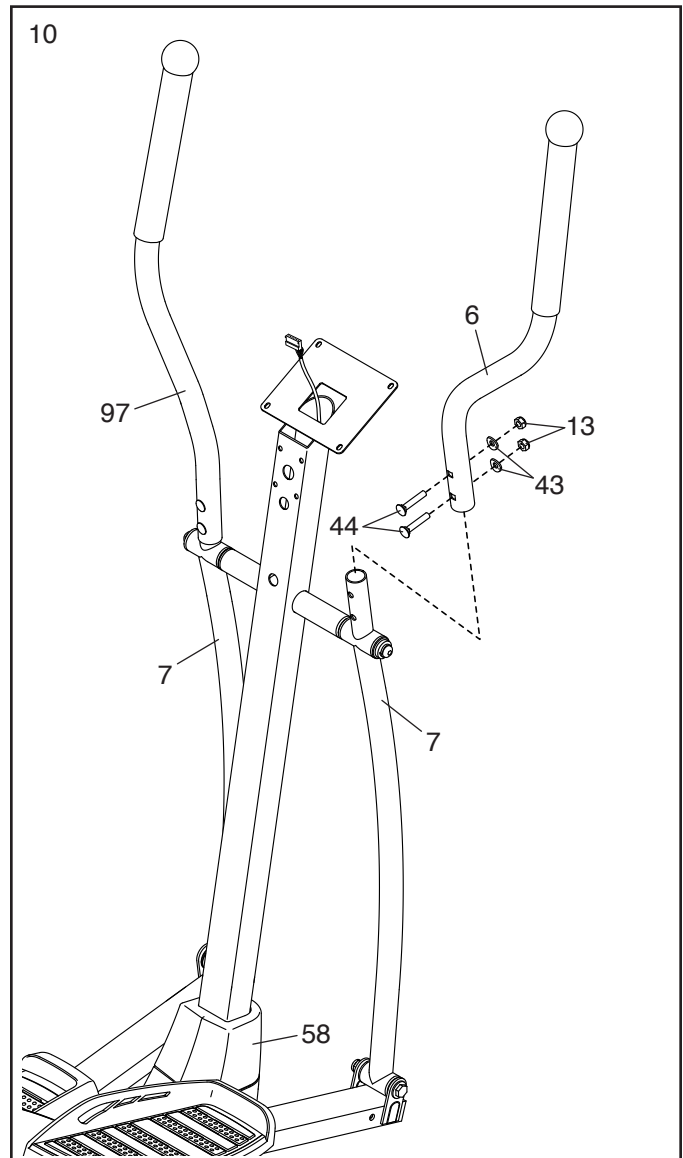


10. Finden Sie die rechte Oberkörperstange (6), richten Sie sie so aus wie abgebildet und schieben Sie sie dann auf den unteren Teil der rechten Oberkörperstange (7) auf.

Befestigen Sie die rechte Oberkörperstange (6) mit zwei M8 x 45mm Gestellbolzen (44), zwei kleinen, gebogenen M8 Unterlegscheiben (43) und zwei selbstsichernden M8 Muttern (13).

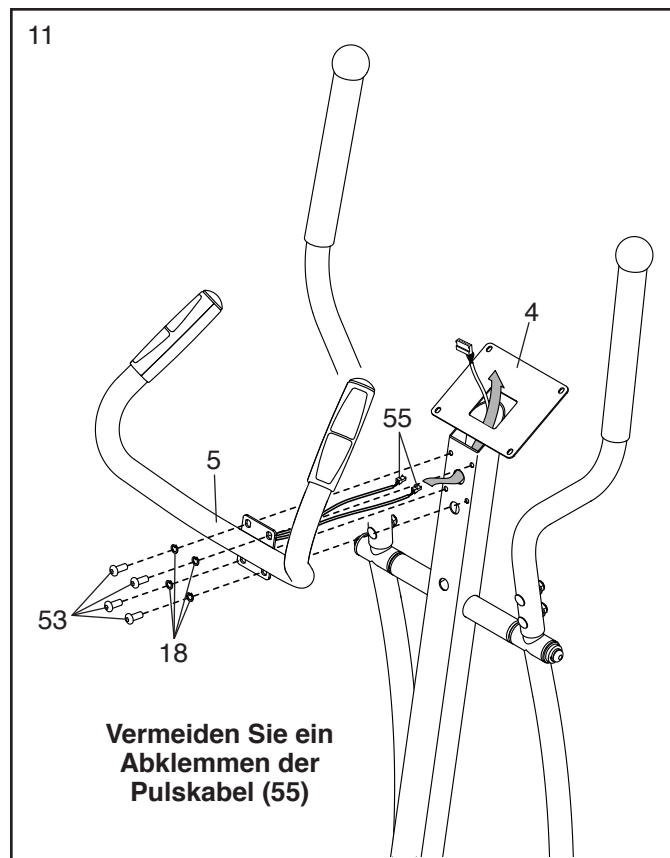
Wiederholen Sie diesen Schritt mit der linken Oberkörperstange (97).

Siehe Montageschritt 5. Ziehen Sie die zwei M8 Kontermuttern (13) und die zwei M8 x 16mm Schrauben (53) fest. Dann drücken Sie die untere Pfostenabdeckung (58) ein.

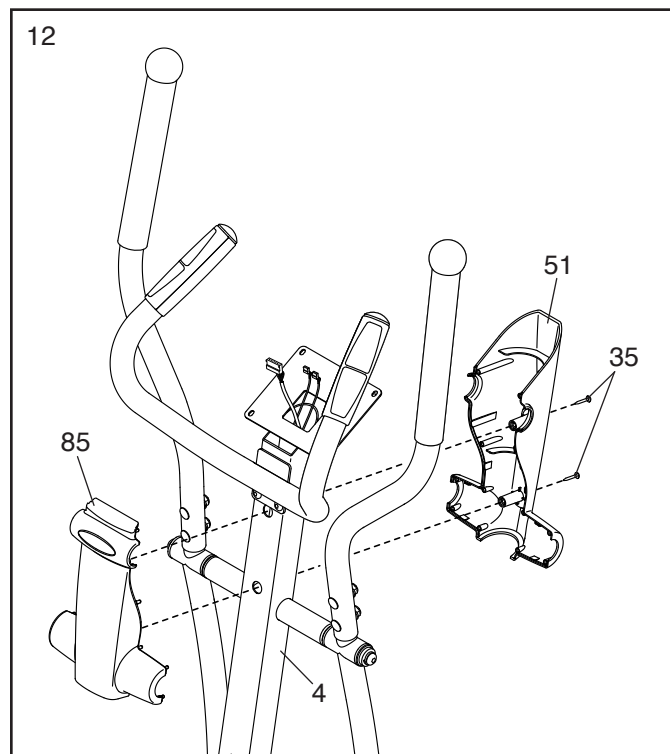


11. Während eine zweite Person die Griffstange (5) an den Pfosten (4) hält, finden Sie die Pulska-
bel (55) innerhalb der Griffstange und führen Sie
diese, wie abgebildet, durch den Pfosten durch.

**Tipp: Vermeiden Sie ein Abklemmen der
Pulska-
bel (55).** Befestigen Sie die Griffstange
(5) mit vier M8 x 16mm Schrauben (53) und vier
M8 Federringen (18) am Pfosten (4). **Drehen
Sie alle Schrauben leicht an, und ziehen Sie
diese danach fest.**



12. Drücken Sie die vordere und die hintere Pfosten-
abdeckung (51, 85) um den Pfosten (4) herum
zusammen. Und befestigen Sie diese mit zwei
M4 x 18mm Schrauben (35).

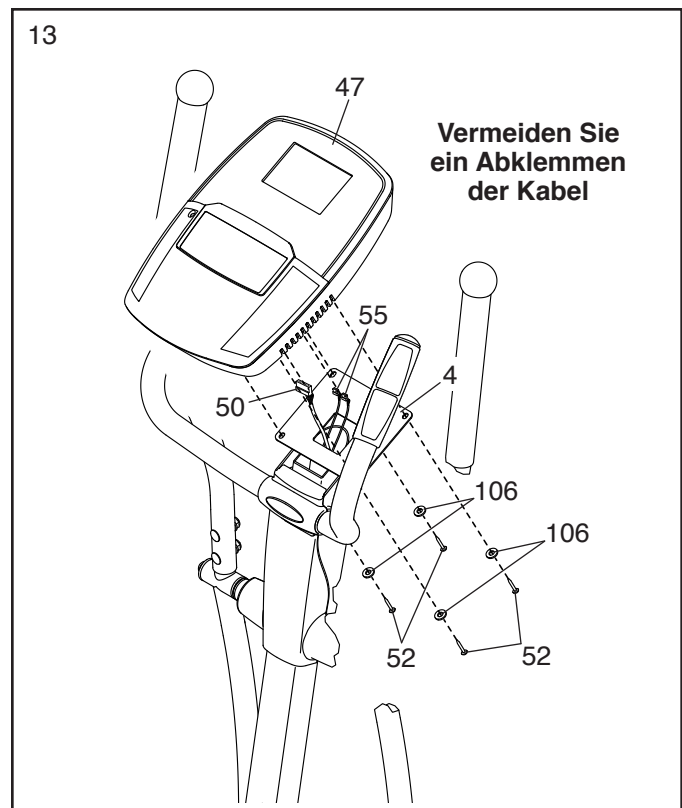


13. Während eine zweite Person den Trainingscomputer (47) an den Pfosten (4) hält, stecken Sie das obere Kabel (50) und die Puls kabel (55) in die Buchsen am Trainingscomputer.

Die Verbindungsstücke, die sich am oberen Kabel (50) und an den Puls kabeln (55) befinden, sollten leicht in die Buchsen passen und einschnappen. Falls ein Verbindungsstück nicht leicht in eine Buchse passt, drehen Sie das Verbindungsstück um und versuchen Sie es noch einmal. **Falls Sie die Verbindungsstücke nicht richtig einstecken, könnte der Trainingscomputer (47) beim Benutzen des Ellipsentrainers beschädigt werden.**

Schieben Sie überflüssige Kabel in den Pfosten (4) hinein.

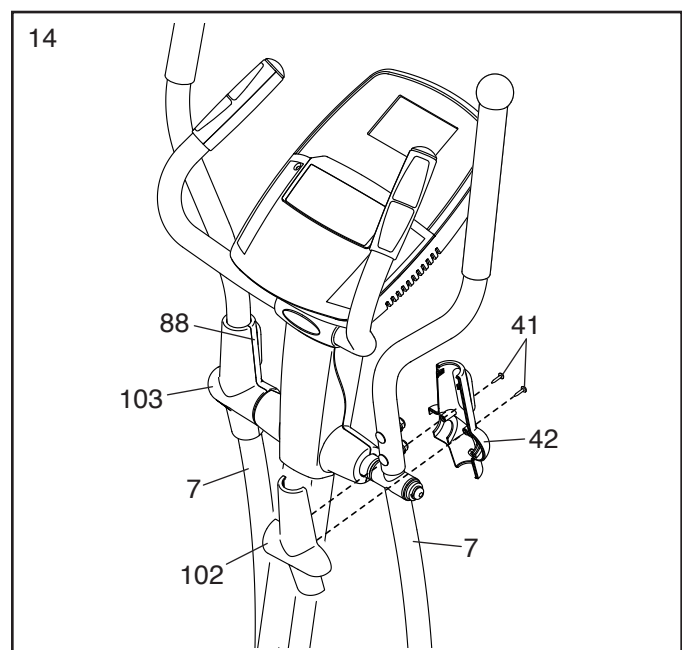
Tipp: Vermeiden Sie ein Abklemmen der Kabel. Befestigen Sie den Trainingscomputer (47) mit vier M4 x 10mm Schrauben (52) und vier M4 Unterlegscheiben (106) am Pfosten (4). **Drehen Sie alle Schrauben leicht an, und ziehen Sie diese danach fest.**



14. Richten Sie die vordere und die hintere Abdeckung des rechten Armes (42, 102) so aus, wie hier abgebildet.

Drücken Sie dann die vordere und die hintere Abdeckung des rechten Armes (42, 102) um den unteren Teil der rechten Oberkörperstange (7) herum zusammen. Befestigen Sie diese dann mit zwei M3 x 10mm Schrauben (41).

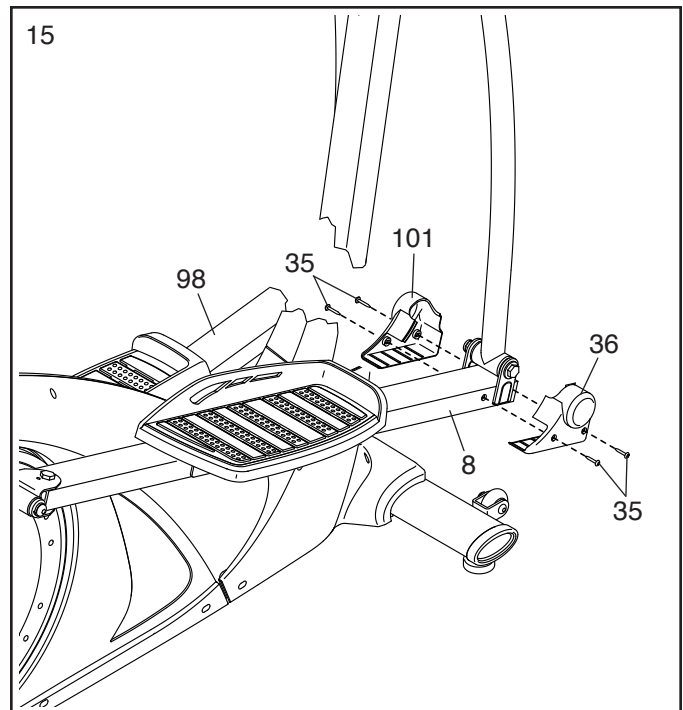
Montieren Sie die hintere und die vordere Abdeckung des linken Armes (88, 103) am unteren Teil der linken Oberkörperstange (7) auf die gleiche Weise.



15. Identifizieren Sie die Pedalschienenabdeckung A (36) und die Pedalschienenabdeckung B (101) und legen Sie diese wie abgebildet aus.

Drücken Sie die Pedalschienenabdeckungen A und B (36, 101) um die rechte Pedalschiene (8) zusammen. Befestigen Sie diese mit vier M4 x 18mm Schrauben (35).

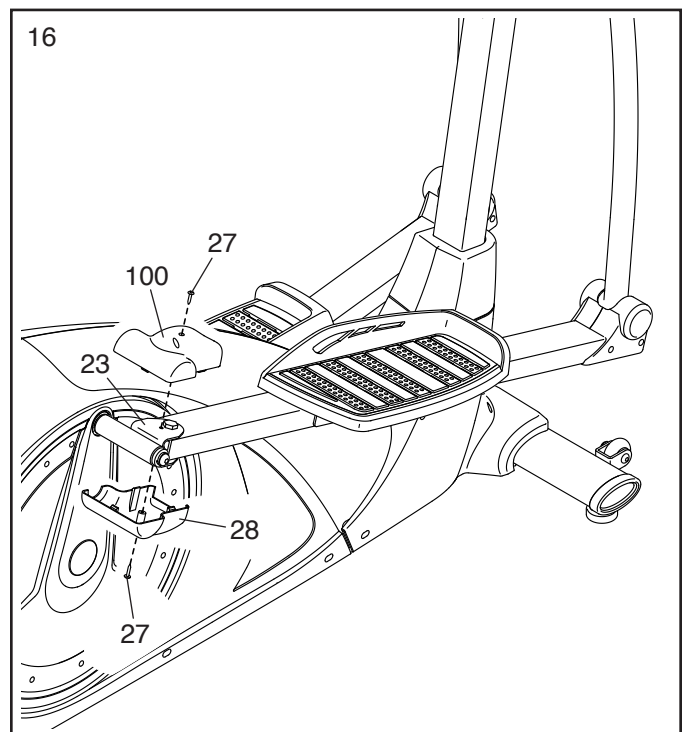
Wiederholen Sie diesen Schritt mit der linken Pedalschiene (98).



16. Finden Sie eine Klammerabdeckung A (28) und eine Klammerabdeckung B (100) und legen Sie diese wie abgebildet aus.

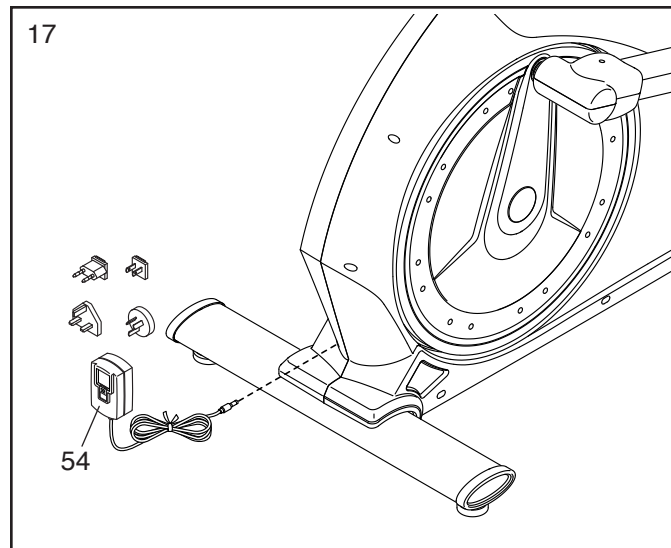
Legen Sie die beiden Klammerabdeckungen A und B (28, 100) um die rechte Pedalschienenklammer (23) und drücken Sie diese zusammen. Befestigen Sie diese dann mit zwei M5 x 10mm Schrauben (27).

Wiederholen Sie diesen Schritt auf der anderen Seite des Ellipsentrainers.



17. Stecken Sie den Stromadapter (54) in die Steckdose am hinteren Ende des Ellipsentrainers.

Anmerkung: Um den Stromadapter (54) in eine Steckdose zu stecken, siehe DEN STROM-ADAPTER EINSTECKEN auf Seite 15.



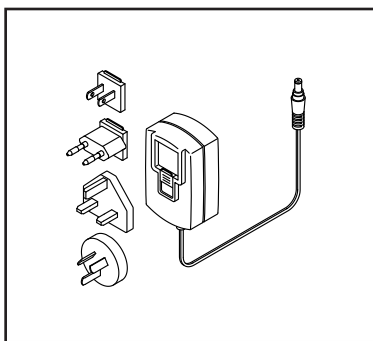
18. **Sorgen Sie dafür, dass alle Teile richtig festgezogen sind, bevor Sie den Ellipsentrainer benutzen.** Zusätzliche Teile könnten im Lieferumfang enthalten sein. Legen Sie zum Schutz des Bodens eine Unterlage unter den Ellipsentrainer.

BENUTZUNG DES ELLIPSETRAINER

DEN STROMADAPTER EINSTECKEN

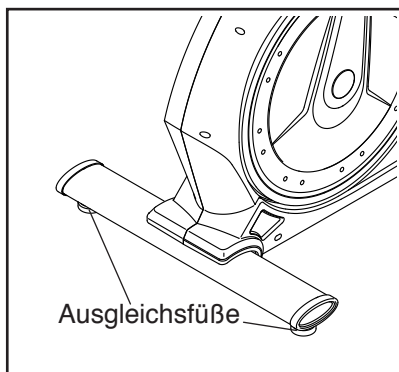
WICHTIG: Falls der Ellipsentrainer kalten Temperaturen ausgesetzt wurde, lassen Sie ihn vor dem Einstecken des Stromadapters erst auf Raumtemperatur erwärmen. Sonst können die Computerdisplays oder andere elektronische Teile beschädigt werden.

Stecken Sie den Stromadapter in die Steckdose am Rahmen des Ellipsentrainers. Stecken Sie, falls notwendig, den angemessenen Zwischenstecker in den Stromadapter. Stecken Sie dann den Stromadapter in eine nach örtlichen Richtlinien und Verordnungen richtig installierte Steckdose.



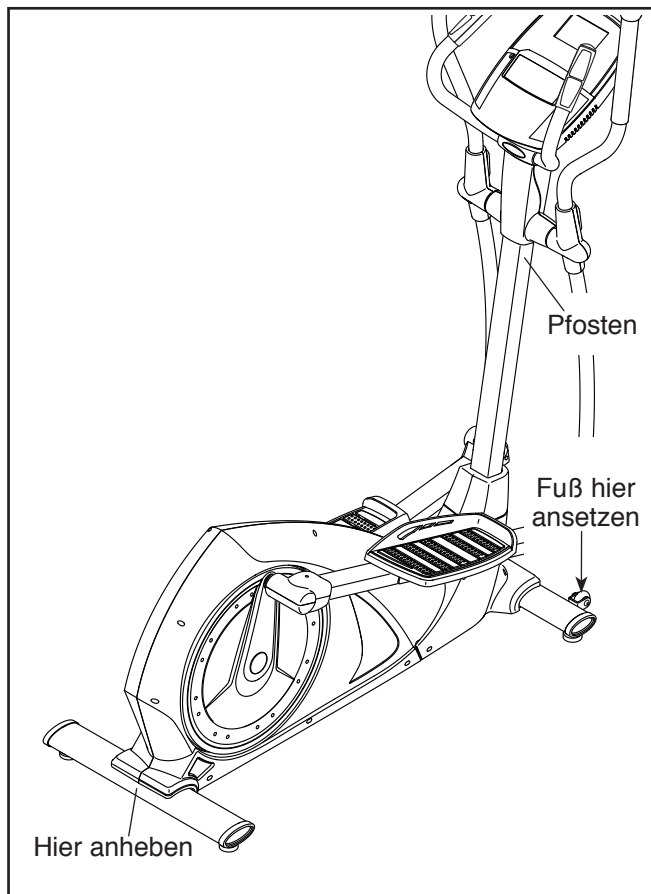
DEN ELLIPSETRAINER AUSGLEICHEN

Wenn der Ellipsentrainer während des Benutzens leicht schaukelt, drehen Sie einen Ausgleichfuß oder beide Ausgleichfüße unter der hinteren Stützstange oder der vorderen Stützstange (nicht abgebildet) bis das Gerät nicht mehr schaukelt.



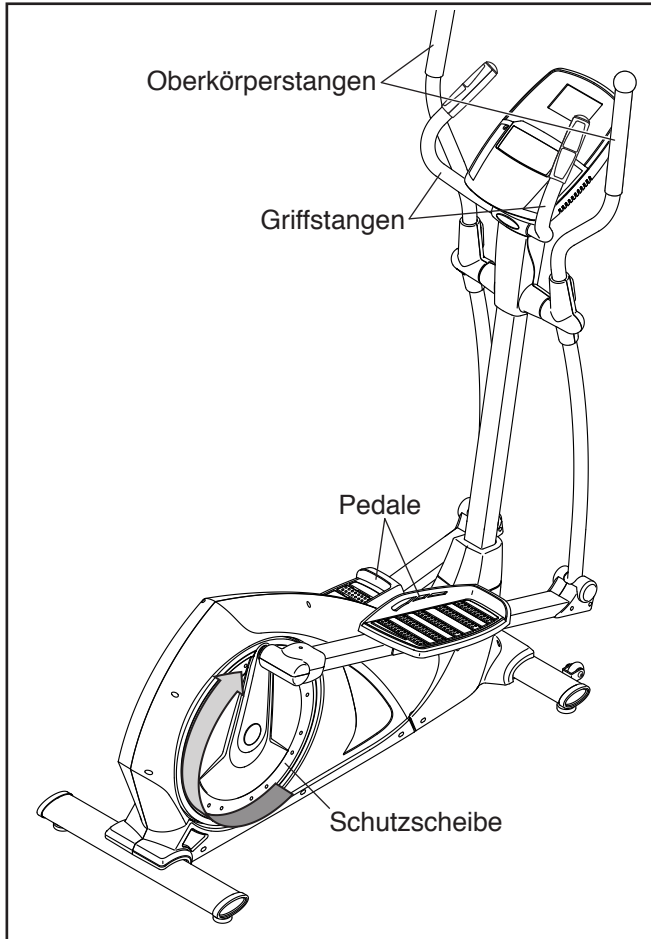
DEN ELLIPSETRAINER TRANSPORTIEREN

Wegen der Größe und des Gewichtes des Ellipsentrainers braucht man zwei Personen, um ihn zu bewegen. Stellen Sie sich vor den Ellipsentrainer, halten Sie den Pfosten und stemmen Sie einen Fuß gegen eines der Vorderräder. Ziehen Sie am Pfosten, während eine zweite Person die hintere Stützstange hoch hebt, bis der Ellipsentrainer auf den Rädern rollt. Bewegen Sie den Ellipsentrainer nun vorsichtig zum gewünschten Ort und lassen Sie ihn dort wieder auf den Boden herunter.



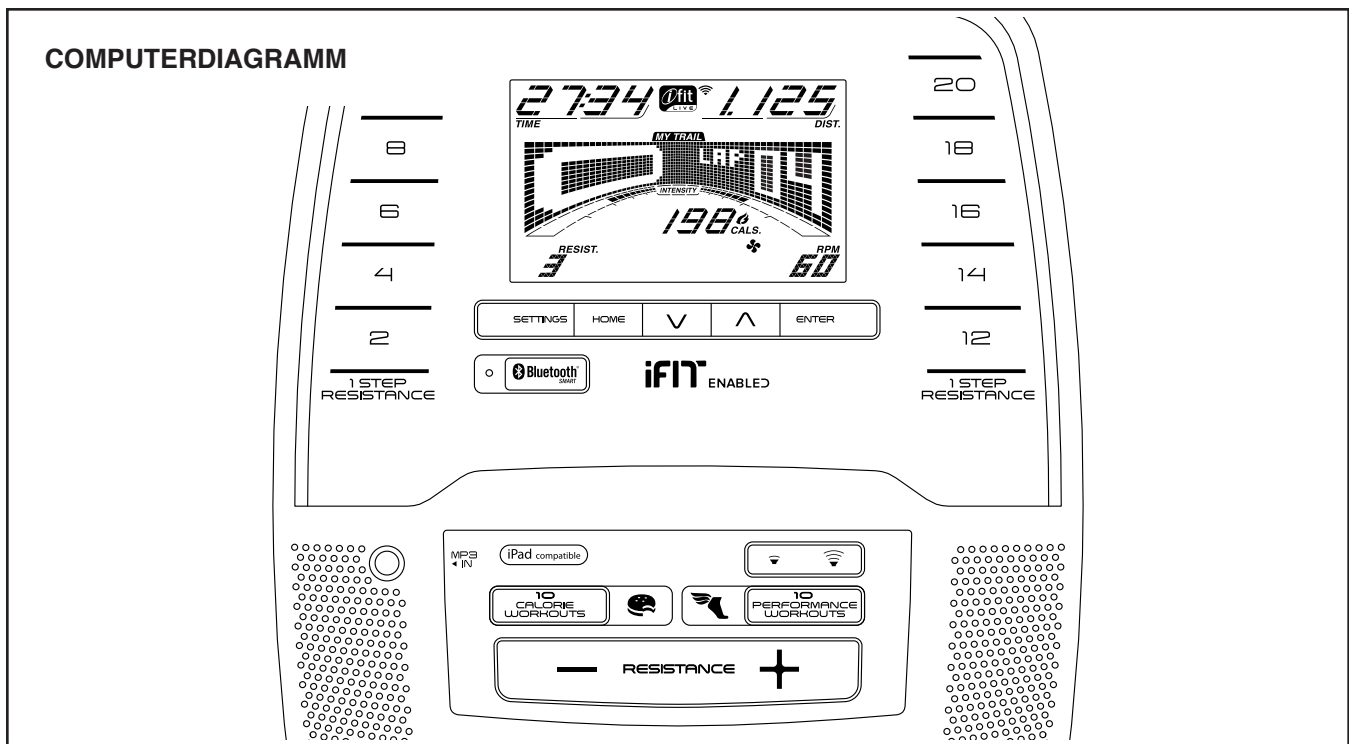
AUF DEM ELLIPSENTRAINER TRAINIEREN

Um auf den Ellipsentrainer aufzusteigen, halten Sie sich an den Griffstangen oder an den Oberkörperstangen fest und steigen Sie auf das niedrigere Pedal. Dann steigen Sie mit dem anderen Fuß auf das andere Pedal.



Bewegen Sie die Pedale, bis sie sich in einer ununterbrochenen Bewegung befinden. **Anmerkung: Die Schutzscheiben können sich in beide Richtungen bewegen. Wir empfehlen, die Scheiben in die abgebildete Richtung zu bewegen. Sie können jedoch zur Abwechslung die Schutzscheiben in die andere Richtung drehen.**

Bevor Sie vom Ellipsentrainer absteigen, warten Sie bis die Pedale völlig zum Stillstand gekommen sind. **Anmerkung: Der Ellipsentrainer hat kein Freilauf; die Pedale werden daher so lange in Bewegung bleiben, bis das Schwungrad zum Stillstand kommt.** Wenn die Pedale sich nicht mehr bewegen, steigen Sie zuerst vom höheren Pedal herunter. Dann steigen Sie vom unteren Pedal herunter.



FUNKTIONEN DES TRAININGSCOMPUTERS

Der fortschrittliche Trainingscomputer bietet zahlreiche Funktionen an, die Ihre Workouts zu Hause wirksamer und angenehmer gestalten werden.

Im manuellen Modus kann man den Widerstand der Pedale auf Tastendruck verändern.

Während Sie trainieren, wird der Computer fortlaufend Trainingsinformationen anzeigen. Sie können sogar Ihre Herzfrequenz mithilfe des Handgriff-Pulsmessers oder eines kompatiblen Pulsmessers messen. **Siehe Seite 21 für Information zum Kauf eines zusätzlich erhältlichen Brustgurt-Pulsmessers.**

Sie können auch eine Verbindung zwischen einem Tablet und dem Trainingscomputer herstellen und dann mit der iFit® Bluetooth Tablet App Workout-Informationen aufzeichnen und verfolgen.

Der Trainingscomputer bietet auch eine Auswahl an integrierten Workouts an. Jedes Workout verändert automatisch den Widerstand der Pedale und fordert Sie dazu auf Ihre Trittfrequenz zu verändern, während es Sie durch ein wirksames Training führt.

Sie können während des Trainings auch Ihre Lieblings-Workoutmusik oder Audiobücher durch die Lautsprecher des Computers hören.

Um den manuellen Modus zu benutzen, siehe Seite 18. Um ein integriertes Workout zu benutzen, siehe Seite 20. Um die Lautsprecheranlage zu benutzen, siehe Seite 21.

Um eine Verbindung zwischen einem Tablet und dem Trainingscomputer aufzustellen, siehe Seite 22. Um eine Verbindung zwischen Ihrem Pulsmesser und dem Trainingscomputer herzustellen, siehe Seite 22. Um die Computereinstellungen zu ändern, siehe Seite 23.

Sollte sich eine Plastikfolie auf dem Display befinden, entfernen Sie diese.

Anmerkung: Man kann den Computer so einstellen, dass er Geschwindigkeit und Distanz entweder in Kilometern oder in Meilen wiedergibt. Um herauszufinden, welche Maßeinheit eingestellt ist, siehe Schritt 3 auf Seite 23.

BENUTZEN DES MANUELLEN MODUS

1. Den Trainingscomputer einschalten.

Bewegen Sie die Pedale oder drücken Sie irgendeine Taste am Trainingscomputer, um diesen einzuschalten.

Das Display wird dadurch eingeschaltet und der Trainingscomputer ist startbereit.

2. Den manuellen Modus einstellen.

Wenn man den Trainingscomputer einschaltet, ist der manuelle Modus automatisch gewählt.

Falls Sie ein Workout eingestellt hatten, wählen Sie wieder den manuellen Modus, indem Sie entweder die Home (Ausgangs) -Taste, die Calorie Workouts (Kalorienworkouts) -Taste oder die Performance Workouts (Leistungsworkouts) -Taste mehrmals drücken.

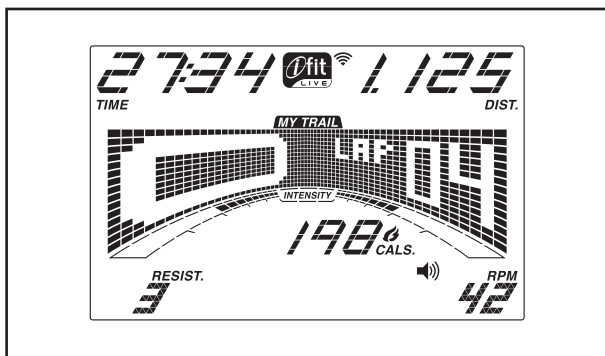
3. Den Widerstand der Pedale auf Wunsch verändern.

Während Sie in die Pedale treten, ändern Sie den Widerstand der Pedale durch Drücken der Resistance (Widerstands) -Erhöhungstaste und -Verringerungstaste oder der nummerierten 1 Step Resistance (1-Stufen-Widerstands) -Tasten.

Anmerkung: Nachdem eine Taste gedrückt wurde, dauert es einen Moment lang bis sich die Pedale auf den gewünschten Widerstandsgrad einstellen.

4. Ihren Fortschritt am Display verfolgen.

Das Display kann die folgenden Workout-Informationen anzeigen:



Cals. (Kalorien): Im manuellen Modus gibt diese Anzeige die ungefähre Anzahl an Kalorien an, die Sie verbrannt haben. Wenn ein Programm eingestellt ist, dann gibt diese Anzeige entweder die Anzahl an Kalorien an, die man noch verbrennen wird, oder die Anzahl an Kalorien, die man schon verbraucht hat.

Cals./Hr (Kalorien pro Stunde): Diese Anzeige gibt die ungefähre Anzahl an Kalorien an, die Sie beim eingestellten Programm pro Stunde verbrennen.

Dist. (Distanz): Diese Anzeige gibt in Meilen oder in Kilometern die Distanz an, die Sie zurückgelegt haben.

Pulse (Puls): Diese Anzeige gibt Ihre Herzfrequenz an, wenn Sie den Handgriff-Pulsmesser oder den optionalen Brustgurt-Pulsmesser benutzen (siehe Schritt 5).

Resist. (Widerstand): Diese Anzeige gibt den Widerstandsgrad der Pedale an.

RPM (U/min): Diese Anzeige gibt Ihre Trittschwindigkeit in Umdrehungen pro Minute (U/min) an.

Speed (Geschwindigkeit): Diese Anzeige gibt Ihre Trittfrequenz in Meilen oder Kilometern pro Stunde an.

Time (Zeit): Im manuellen Modus gibt diese Anzeige die vergangene Zeit an. Wenn man ein Programm eingestellt hat, dann gibt diese Anzeige entweder die noch im Programm verbleibende Zeit oder die schon vergangene Zeit an.

Die Matrix bietet einige Display-Tabulatoren an. Drücken Sie die Auf- und Ab-Tasten neben der Enter (Eingabe) -Taste mehrmals bis der gewünschte Tabulator aufscheint.

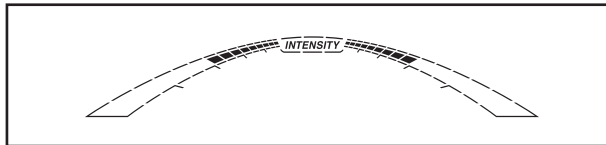
Speed (Geschwindigkeit): Dieser Tabulator zeigt ein Profil der Workout-Geschwindigkeitseinstellungen an. Ein neuer Abschnitt erscheint am Ende jeder Minute.

My Trail (Mein Pfad): Dieser Tabulator wird eine 400 m lange Bahn anzeigen. Während Sie trainieren, zeigt das blinkende Rechteck Ihren Fortschritt an. Der My Trail Tabulator zeigt auch die Anzahl an Runden an, die Sie zurückgelegt haben.

Calorie (Kalorien): Dieser Tabulator wird die ungefähre Anzahl an Kalorien anzeigen, die Sie verbrannt haben. Die Höhe eines jeden Abschnitts repräsentiert die Anzahl an Kalorien, die Sie während des Abschnitts verbrannt haben.

Widerstand: Dieser Tabulator wird ein Profil der ungefähren Widerstandseinstellungen des Programms angeben. Nach jeder Minute erscheint ein neuer Abschnitt. Anmerkung: Eine Überschrift für diesen Tabulator wird in der Matrix nicht aufscheinen.

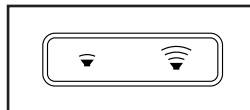
Während Sie trainieren, zeigt der Workout-Intensitätsgradbalken den ungefähren Intensitätsgrad Ihrer Übung an.



Um das Programm anzuhalten, drücken Sie die Home (Ausgangs) -Taste oder hören Sie einfach auf zu treten. Wenn der Computer angehalten wird, blinkt die Zeit am Display. Um das Training wieder aufzunehmen, treten Sie einfach wieder in die Pedale.

Drücken Sie die Home-Taste mehrmals, um das Programm auf Pause zu stellen, Ihre Workout-Statistiken abzurufen oder aus dem Programm auszusteigen und zum manuellen Modus zurückzukehren.

Sie können den Lautstärkepegel des Trainingscomputers durch Drücken der Lautstärke-Erhöhungstaste und -Verringerungstaste verändern.

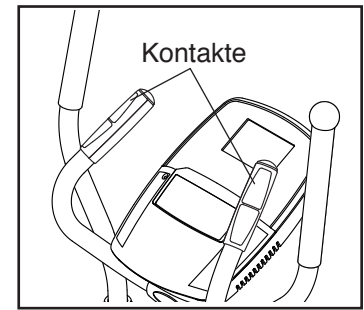


5. Nach Wunsch Ihre Herzfrequenz messen.

Sie können Ihre Herzfrequenz mithilfe des Handgriff-Pulsmessers oder eines zusätzlich erhältlichen Brustgurt-Pulsmessers messen (**siehe Seite 21 für Informationen über den optionalen Brustgurt-Pulsmesser**). Anmerkung: Der Trainingscomputer ist mit BLUETOOTH® Smart Pulsmessern kompatibel.

Anmerkung: Falls Sie beide Pulsmesser gleichzeitig benutzen, dann wird dem Brustgurt-Pulsmesser Priorität zugesprochen.

Falls sich Plastikfolien auf den Metallkontakten des Handgriff-Pulsmessers befinden, entfernen Sie diese. Um Ihre Herzfrequenz zu messen, halten Sie den Handgriff-Pulsmesser, wobei Ihre Handflächen auf den Kontakten aufliegen. **Vermeiden Sie es, Ihre Hände zu bewegen oder zu stark auf die Kontakte zu drücken.**



Wenn Ihr Puls entdeckt wird, dann erscheinen erst ein oder zwei Querstriche und dann die Herzfrequenz. Für genaueste Herzfrequenzablesung lassen Sie Ihre Hände mindestens 15 Sekunden lang auf den Kontakten aufliegen.

Sollte Ihre Herzfrequenz nicht aufleuchten, vergewissern Sie sich, dass sich Ihre Hände in der angegebenen Position befinden. Achten Sie darauf, Ihre Hände nicht zu viel zu bewegen und die Kontakte nicht zu fest zu umklammern. Zur optimalen Leistung sollten Sie die Kontakte mit einem weichen Tuch abwischen. **Verwenden Sie niemals Alkohol, Scheuermittel oder Chemikalien zur Säuberung der Kontakte.**

6. Wenn Sie mit dem Training fertig sind, wird sich der Trainingscomputer automatisch abstellen.

Falls man die Pedale mehrere Sekunden lang nicht bewegt, erklingt eine Serie von Tönen, der Computer hält an und die Zeit blinkt am Display.

Falls die Pedale mehrere Minuten lang nicht bewegt werden, dann schaltet sich der Computer von selbst aus und das Display wird zurückgesetzt.

Anmerkung: Der Trainingscomputer bietet einen Display-Demo-Modus an, der benutzt werden kann, wenn der Ellipsentrainer in einem Geschäft ausgestellt wird. Ist der Demo-Modus eingeschaltet, dann zeigt der Trainingscomputer eine voreingestellte Präsentation. Um den Demo-Modus auszuschalten, siehe DIE COMPUTEREINSTELLUNGEN VERÄNDERN auf Seite 23.

BENUTZEN EINES INTEGRIERTEN WORKOUTS

1. Den Trainingscomputer einschalten.

Bewegen Sie die Pedale oder drücken Sie irgendeine Taste am Trainingscomputer, um diesen einzuschalten.

Wenn Sie den Trainingscomputer einschalten, wird das Display dadurch eingeschaltet und der Trainingscomputer ist startbereit.

2. Ein integriertes Workout wählen.

Um ein integriertes Workout zu wählen, drücken Sie die Calorie Workouts (Kalorienworkouts) oder die Performance Workouts (Leistungsworkouts) -Taste mehrmals, bis der Name des gewünschten Workouts am Display erscheint.

Wenn Sie ein integriertes Workout wählen, zeigt das Display die Dauer des Workouts oder die ungefähre Anzahl an Kalorien, die man dabei verbrennen wird, an. Ein Profil der Geschwindigkeitseinstellungen des Workouts erscheint in der Matrix.

3. Das Workout beginnen.

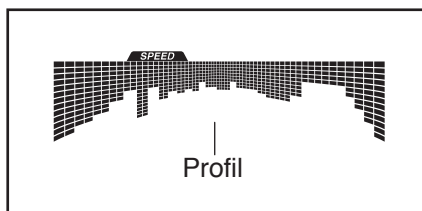
Bewegen Sie die Pedale, um mit dem Workout zu beginnen.

Jedes Workout ist in Einheiten unterteilt. Ein Widerstandsgrad und eine Zielgeschwindigkeit sind für jede Einheit vorprogrammiert. Anmerkung: Aufeinanderfolgende Einheiten können denselben Widerstandsgrad und/oder dieselbe Zielgeschwindigkeit vorprogrammiert haben.

Der Widerstandsgrad und die Zielgeschwindigkeit der ersten Einheit wird in der Matrix erscheinen.

Während des Workouts zeigt das Profil am Geschwindigkeitstabulator

Ihren Fortschritt an. Der blinkende Abschnitt des Profils zeigt die laufende Einheit des Workouts an. Die Höhe des blinkenden Abschnitts gibt die Zielgeschwindigkeit für die laufende Einheit an.



Am Ende jeder Einheit erklingt eine Serie von Tönen und der nächste Abschnitt des Profils beginnt zu blinken.

Wenn für die nächste Einheit ein anderer Widerstandsgrad vorprogrammiert ist, dann erscheint der neue Widerstandsgrad ein paar Sekunden lang am Display, bevor sich der Widerstand verändert.

Wenn für die nächste Einheit eine andere Zielgeschwindigkeit vorprogrammiert ist, dann erscheint die neue Zielgeschwindigkeit ein paar Sekunden lang am Display, um Sie auf die Veränderung aufmerksam zu machen.

Während Sie trainieren, werden Sie dazu aufgefordert, Ihre Pedalgeschwindigkeit nahe der Zielgeschwindigkeit für die laufende Einheit zu halten. **Wenn ein nach oben zeigender Pfeil am Display erscheint**, erhöhen Sie Ihr Tempo. **Wenn ein nach unten zeigender Pfeil erscheint**, vermindern Sie Ihr Tempo. **Wenn kein Pfeil erscheint**, behalten Sie Ihr Tempo bei.

WICHTIG: Die Zielgeschwindigkeit soll nur zur Motivation dienen. Ihre tatsächliche Pedalgeschwindigkeit könnte langsamer als Ihre Zielgeschwindigkeit sein. Achten Sie darauf eine Geschwindigkeit einzuhalten, die für Sie angenehm ist.

Falls der Widerstandsgrad der laufenden Einheit zu hoch oder zu niedrig ist, kann man ihn durch Drücken der Resistance (Widerstands) -Tasten manuell verändern. **WICHTIG: Wenn die laufende Einheit eines Workouts zu Ende kommt, stellen sich die Pedale automatisch auf den vorprogrammierten Widerstandsgrad der nächsten Einheit ein.**

Das Workout läuft auf diese Weise weiter, bis die letzte Einheit beendet wurde.

Um das Programm anzuhalten, drücken Sie die Home (Ausgangs) -Taste oder hören Sie einfach auf zu treten. Wenn der Computer angehalten wurde, blinkt die Zeit am Display. Um das Training wieder aufzunehmen, treten Sie einfach wieder in die Pedale.

Drücken Sie die Home-Taste mehrmals, um das Programm zu pausieren, Ihre Workout-Statistiken abzurufen und aus dem Workout auszusteigen und zum Standardmenü zurückzukehren.

4. Ihren Fortschritt am Display verfolgen.

Siehe Schritt 4 auf Seite 18.

5. Nach Wunsch Ihre Herzfrequenz messen.

Siehe Schritt 5 auf Seite 19.

6. Wenn Sie mit dem Training fertig sind, wird sich der Trainingscomputer automatisch abstellen.

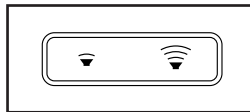
Siehe Schritt 6 auf Seite 19.

BENUTZEN DER LAUTSPRECHERANLAGE

Um während des Trainings Musik oder Hörbücher durch die Lautsprecheranlage des Trainingscomputers anzuhören, steckt man einfach ein Tonkabel mit 3,5 mm Klinenstecker zu 3,5 mm Klinenstecker (nicht beinhaltet) in die Buchse am Trainingscomputer und in die Buchse auf Ihrem persönlichen Audio Player.

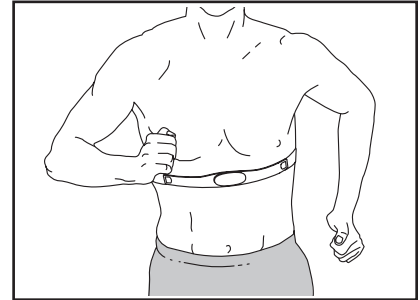
Vergewissern Sie sich, dass das Tonkabel richtig eingesteckt ist. Anmerkung: Tonkabel sind in Elektrofachgeschäften erhältlich.

Drücken Sie als nächstes die Play-Taste an Ihrem persönlichen Audio-Player. Verstellen Sie den Lautstärkepegel mithilfe der Lautstärke-Erhöhungstaste und -Verringerungstaste am Trainingscomputer oder des Lautstärkereglers Ihres persönlichen Audio-Players.



DER ZUSÄTZLICH ERHÄLTICHE BRUSTGURT-PULSMESSER

Egal ob Sie Fett verbrennen oder Ihr Herz-Kreislauf-System stärken wollen, Sie müssen die richtige Herzfrequenz während des Workouts konstant halten, um das



beste Ergebnis zu erzielen. Der zusätzlich erhältliche Brustgurt-Pulsmesser wird es Ihnen ermöglichen, Ihre Herzfrequenz während des Trainings ständig zu beobachten. Dies wird Ihnen beim Erreichen Ihrer persönlichen Fitness-Ziele helfen. **Information zum Kauf eines Brustgurt-Pulsmessers finden Sie auf der Vorderseite dieser Bedienungsanleitung.**

Anmerkung: Der Computer ist mit allen BLUETOOTH Smart Pulsmessern kompatibel.

EINE VERBINDUNG ZWISCHEN TABLET UND TRAININGSCOMPUTER HERSTELLEN

Der Trainingscomputer unterstützt BLUETOOTH-Verbindungen zu Tablets durch die iFit Bluetooth Tablet App und zu kompatiblen Pulsmessern. Anmerkung: Andere BLUETOOTH-Verbindungen werden nicht unterstützt.

1. Laden Sie die iFit Bluetooth Tablet App auf Ihr Tablet herunter und installieren Sie diese.

Je nach Plattform (iOS® oder Android™), öffnen Sie den App StoreSM oder den Google Play™ Laden auf Ihrem Tablet und suchen Sie nach der kostenlosen iFit Bluetooth Tablet App. Installieren Sie die App auf Ihrem Tablet. **Vergewissern Sie sich, dass die BLUETOOTH-Option auf Ihrem Tablet aktiviert ist.**

Öffnen Sie dann die iFit Bluetooth Tablet App und folgen Sie den Anleitungen, um ein iFit-Konto zu erstellen und die Einstellungen auf Ihren Wunsch einzustellen.

2. Auf Wunsch eine Verbindung zwischen Ihrem Pulsmesser und dem Trainingscomputer herstellen.

Wenn Sie vorhaben, sowohl Ihren Pulsmesser als auch Ihr Tablet mit dem Trainingscomputer zu verbinden, **müssen Sie zuerst die Verbindung mit dem Pulsmesser herstellen und dann erst die mit dem Tablet.** Siehe EINE VERBINDUNG ZWISCHEN DEM PULSMESSER UND DEM TRAININGSCOMPUTER HERSTELLEN rechts.

3. Zwischen Ihrem Tablet und dem Trainingscomputer eine Verbindung herstellen.

Drücken Sie die Bluetooth Smart Taste am Trainingscomputer. Die Kopplungszahl des Trainingscomputers wird in der Anzeige erscheinen. Folgen Sie den Anleitungen in der iFit Bluetooth Tablet App, um zwischen dem Tablet und dem Trainingscomputer eine Verbindung herzustellen.

Sobald eine Verbindung aufgestellt ist, leuchtet die Leuchtdiode am Trainingscomputer durchgehend blau.

4. Workout-Informationen aufzeichnen und verfolgen.

Folgen Sie den Anleitungen in der iFit Bluetooth Tablet App, um Ihre Workout-Informationen aufzuzeichnen und zu verfolgen.

5. Auf Wunsch die Verbindung zwischen Ihrem Tablet und dem Trainingscomputer abbrechen.

Um die Verbindung zwischen Ihrem Tablet und dem Trainingscomputer abzubrechen, wählen Sie zuerst die Trennoption in der iFit Bluetooth Tablet App. Halten Sie dann die Bluetooth Smart Taste am Trainingscomputer so lange gedrückt, bis die Leuchtdiode am Bildschirm durchgehend grün aufleuchtet.

Anmerkung: Alle BLUETOOTH-Verbindungen zwischen dem Trainingscomputer und anderen Geräten (inklusive anderer Tablets, Pulsmesser usw.) werden dadurch unterbrochen.

EINE VERBINDUNG ZWISCHEN DEM PULSMESSER UND DEM TRAININGSCOMPUTER HERSTELLEN

Der Computer ist mit allen BLUETOOTH Smart Pulsmessern kompatibel.

Um zwischen Ihrem BLUETOOTH Smart Pulsmesser und dem Trainingscomputer eine Verbindung herzustellen, drücken Sie die Bluetooth Smart Taste am Computer. Sobald eine Verbindung zustande kommt, blinkt die Leuchtdiode am Computer zweimal rot auf.

Anmerkung: Befinden sich mehr als ein kompatibler Pulsmesser in der Nähe des Trainingscomputers, dann wird eine Verbindung mit dem Pulsmesser, der das stärkste Signal aufweist, aufgebaut.

Um die Verbindung zwischen dem Pulsmesser und dem Trainingscomputer abzubrechen, halten Sie die Bluetooth Smart Taste 5 Sekunden lang niedergedrückt. Die Leuchtdiode wird aufleuchten, solange man die Taste nieder drückt und dann ausgehen, wenn man die Taste los lässt.

Anmerkung: Alle BLUETOOTH-Verbindungen zwischen dem Trainingscomputer und anderen Geräten (inklusive jeglichen Smartgeräten, Pulsmessern usw.) wird dadurch unterbrochen.

DIE COMPUTEREINSTELLUNGEN ÄNDERN

1. Den Einstellungsmodus wählen.

Drücken Sie die Settings (Einstellungs) -Taste, um den Einstellungsmodus zu wählen. Das Einstellungs-menü wird dann am Display erscheinen.

Anmerkung: Wurde eine Workout eingestellt, müssen Sie erst aus dem Workout aussteigen, bevor Sie den Einstellungsmodus wählen können.

2. Den Einstellungsmodus verwenden.

Im Einstellungsmodus erscheinen an der Matrix des Displays mehrere zusätzliche Bildschirme.

Drücken Sie die Auf-Taste neben der Enter (Eingabe) -Taste mehrmals, um den gewünschten Zusatzbildschirm zu wählen.

Der untere Abschnitt des Displays wird Anweisungen für den gewählten Bildschirm anzeigen.

Achten Sie darauf, den Anleitungen im unteren Teil des Displays zu folgen.

3. Einstellungen nach Wunsch verändern.

Units (Maßeinheiten): Drücken Sie die Enter-Taste mehrmals, um die Maßeinheit zu ändern. Um die Distanz in Meilen zu sehen, wählen Sie ENGLISH (englisch). Um die Distanz in Kilometern zu sehen, wählen Sie METRIC (metrisch).

Anmerkung: Die Software-Version des Trainingscomputers wird ebenfalls auf diesem zusätzlichen Bildschirm erscheinen.

Usage Information (Verbrauchsinformation): Am Display erscheint die Anzahl aller Stunden, die der Ellipsentrainer in Betrieb war, und die Distanz (in Kilometern oder Meilen), die man auf dem Ellipsentrainer zurückgelegt hat.

Contrast Level (Kontrast): Die aktuell gewählte Kontrasteinstellung wird am Display erscheinen. Um den Kontrast zu verändern, drücken Sie die Resistance (Widerstands) -Erhöhungstaste und -Verringerungstaste.

Demo: Der Trainingscomputer bietet einen Display-Demo-Modus an, der benutzt wird, wenn der Ellipsentrainer in einem Geschäft ausgestellt wird. Drücken Sie die Resistance-Erhöhungstaste mehrmals, um den Demo-Modus ein- oder auszuschalten.

4. Aus dem Einstellungsmodus aussteigen.

Drücken Sie die Settings-Taste, um aus dem Einstellungsmodus auszusteigen.

WARTUNG UND FEHLERSUCHE

WARTUNG

Regelmäßige Wartung ist für eine optimale Leistung des Gerätes und zur Verminderung von vorzeitiger Abnutzungerscheinungen von äußerster Wichtigkeit. Inspizieren Sie den Ellipsentrainer vor jeder Verwendung und ziehen Sie, wenn notwendig, Teile, die nicht mehr richtig festgezogen sind, nach. Abgenutzte Teile müssen sofort ersetzt werden.

Um den Ellipsentrainer zu reinigen, benutzen Sie ein feuchtes Tuch und ein wenig von einem milden Reinigungsmittel. **WICHTIG: Um Schäden am Trainingscomputer zu vermeiden, halten Sie Flüssigkeiten vom Trainingscomputer fern und setzen Sie ihn keinem direkten Sonnenlicht aus.**

FEHLERSUCHE AM TRAININGSCOMPUTER

Lässt sich der Trainingscomputer nicht einschalten, überprüfen Sie als erstes, ob der Stromadapter ganz eingesteckt wurde.

Erscheinen am Computerdisplay Linien, lesen Sie unter **DIE COMPUTEREINSTELLUNGEN ÄNDERN** auf Seite 23 wie man den Kontrast des Displays verändert.

Falls der Handgriff-Pulsmesser nicht richtig funktioniert, siehe Schritt 5 auf Seite 19.

Um einen Ersatz für einen Stromadapter anzufordern, rufen Sie die Telefonnummer auf dem Umschlag dieser Bedienungsanleitung an. WICHTIG: Um ein Beschädigen des Trainingscomputers zu vermeiden, benutzen Sie nur einen vom Hersteller gelieferten Stromadapter.

EINSTELLEN DES ANTRIEBSRIEMENS

Sollten die Pedale beim Treten rutschen, obwohl der Widerstand auf den höchsten Grad eingestellt wurde, dann muss man wahrscheinlich den Antriebsriemen einstellen. Bevor Sie den Antriebsriemen einstellen können, müssen Sie **den Stromadapter herausziehen**. Danach folgen Sie, bitte, den nachfolgenden Schritten.

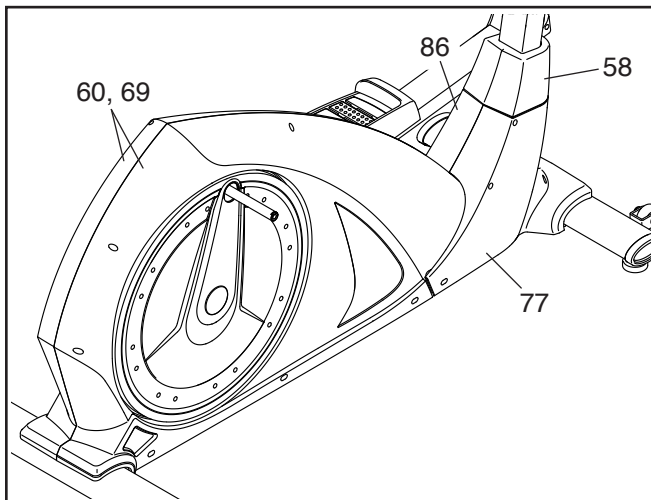
Siehe Montageschritt 16 auf Seite 13. Entfernen Sie die Klammerabdeckungen (28, 100) von der rechten Pedalschiene (8).

Siehe Montageschritt 15 auf Seite 13. Entfernen Sie die Pedalschienenabdeckungen (36, 101) von der rechten Pedalschiene (8).

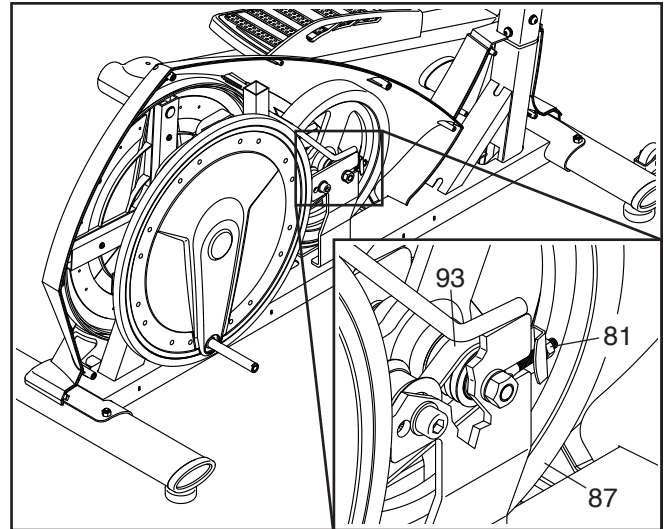
Siehe Montageschritt 9 auf Seite 10. Nehmen Sie die rechte Pedalschiene (8) vom unteren Teil der rechten Oberkörperstange (7) herunter.

Siehe Montageschritt 8 auf Seite 9. Nehmen Sie die rechte Pedalschiene (8) vom rechten Kurbelarm (20) herunter. Legen Sie die rechte Pedalschiene zur Seite.

Finden Sie den rechten und den linken, vorderen Seitenschutz (77, 86) und das rechte und das linke Schutzschild (60, 69). Entfernen Sie alle M4 x 18mm Schrauben (nicht abgebildet) vom rechten und linken, vorderen Seitenschutz und vom rechten und linken Schutzschild. Schieben Sie nun die untere Pfostenabdeckung (58) nach oben und entfernen Sie den rechten, vorderen Seitenschutz und das rechte Schutzschild.



Finden Sie die M6 Muttern (81) auf der rechten und linken Seite des Schwungrades (87) (nur die rechte Seite ist hier abgebildet). Ziehen Sie beide Muttern im Uhrzeigersinn fest bis der Antriebsriemen (93) straff gezogen ist.



Wenn der Antriebsriemen richtig eingestellt ist, befestigen Sie die vorher entfernten Teile wieder.

DEN MEMBRANENSCHALTER EINSTELLEN

Gibt der Trainingscomputer falsche Rückmeldungen, dann muss der Membranenschalter eingestellt werden. Bevor man den Membranenschalter einstellen kann, muss man **den Stromadapter herausziehen**. Danach folgen Sie, bitte, den nachfolgenden Schritten.

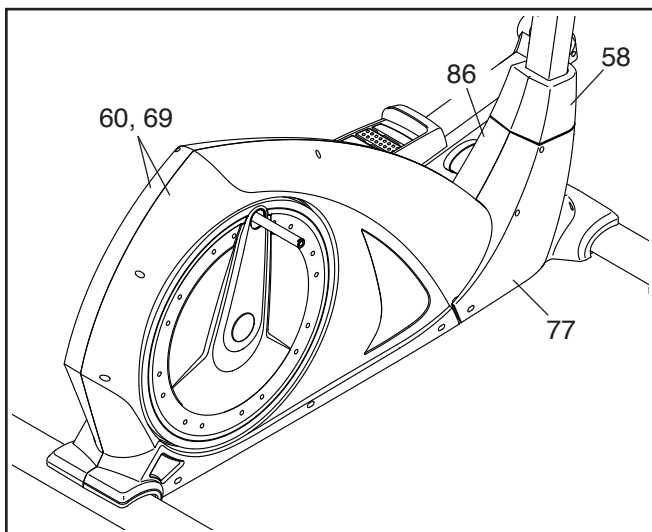
Siehe Montageschritt 16 auf Seite 13. Entfernen Sie die Klammerabdeckungen (28, 100) von der rechten Pedalschiene (8).

Siehe Montageschritt 15 auf Seite 13. Entfernen Sie die Pedalschienenabdeckungen (36, 101) von der rechten Pedalschiene (8).

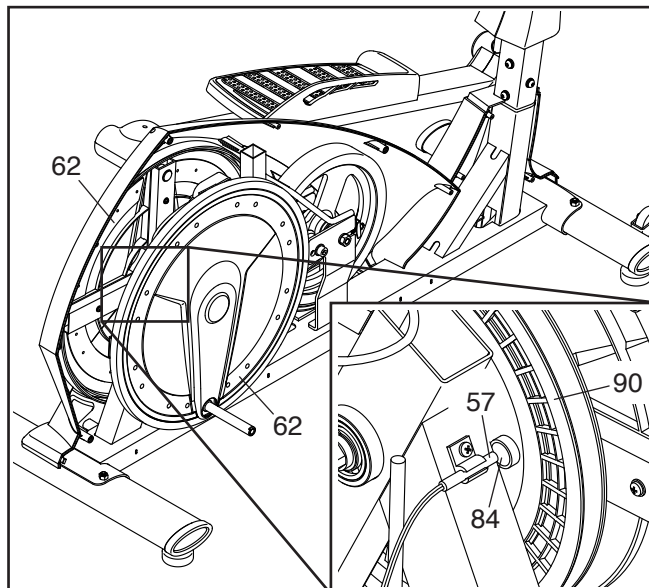
Siehe Montageschritt 9 auf Seite 10. Nehmen Sie die rechte Pedalschiene (8) vom unteren Teil der rechten Oberkörperstange (7) herunter.

Siehe Montageschritt 8 auf Seite 9. Nehmen Sie die rechte Pedalschiene (8) vom rechten Kurbelarm (20) herunter. Legen Sie die rechte Pedalschiene zur Seite.

Finden Sie den rechten und den linken, vorderen Seitenschutz (77, 86) und das rechte und das linke Schutzschild (60, 69). Entfernen Sie alle M4 x 18mm Schrauben (nicht abgebildet) vom rechten und linken, vorderen Seitenschutz und vom rechten und linken Schutzschild. Schieben Sie nun die untere Pfostenabdeckung (58) nach oben und entfernen Sie den rechten, vorderen Seitenschutz und das rechte Schutzschild.



Schauen Sie jetzt zwischen die Schutzscheiben (62) und finden Sie den Membranenschalter (57) (siehe Detailzeichnung). Drehen Sie die linke Schutzscheibe bis einer der Magnete (84) auf der Rolle (90) dem Membranenschalter gegenüber liegt.



Beziehen Sie sich auf die Zeichnung oben. Schieben Sie den Membranenschalter (57) leicht zum Magneten (84) hin oder davon weg. Stecken Sie den Stromadapter wieder in eine Steckdose. Schaukeln Sie die Schutzscheibe (62) gerade genug nach vorne und nach hinten, sodass der Magnet am Membranenschalter mehrmals vorbeikommt.

Wiederholen Sie dies bis der Trainingscomputer richtige Rückmeldungen liefert. Wenn der Membranenschalter richtig eingestellt ist, ziehen Sie den Stromadapter heraus und befestigen Sie die Teile, die Sie vorher abgenommen haben, wieder.

TRAININGSRICHTLINIEN

⚠️ WARNUNG: Bevor man mit irgendeinem Trainingsprogramm beginnt, soll man seinen Arzt konsultieren. Das ist besonders für Personen über 35 Jahre oder für Personen mit Gesundheitsproblemen wichtig.

Der Herzfrequenzmesser ist kein medizinisches Gerät. Verschiedene Faktoren können die Genauigkeit von Herzfrequenzablesungen beeinträchtigen. Der Herzfrequenzmesser ist nur als Trainingshilfe gedacht, indem er allgemeine Trends bei der Pulsmessung feststellt.

Diese Richtlinien werden Ihnen dabei helfen, Ihr Trainingsprogramm zu erstellen. Jedoch für detailliertere Trainingsinformationen sollten Sie sich ein angesehenes Buch kaufen oder einen Arzt konsultieren. Vergessen Sie nicht, dass auch eine ausgewogene Nahrung und genügend Schlaf für erfolgreiche Resultate wichtig sind.

TRAININGSINTENSITÄT

Ob es Ihr Ziel ist, Fett zu verbrennen oder Ihr Herz-Kreislauf-System zu stärken, das Trainieren mit der passenden Intensität ist der Schlüssel zum Erfolg. Der Pulsschlag kann einem dabei helfen, die passende Intensität zu bestimmen. Die Tabelle unten gibt empfohlene Herzfrequenzwerte zur Fettverbrennung und zum aeroben Training an.

165	155	145	140	130	125	115	♥♥
145	138	130	125	118	110	103	♥
125	120	115	110	105	95	90	♥
<hr/>							
20	30	40	50	60	70	80	

Um den richtigen Intensitätsgrad zu finden, suchen Sie Ihr Alter unten auf der Tabelle (runden Sie Ihr Alter auf die nächste Dekade auf oder ab). Die drei Zahlen, die dann über Ihrem Alter liegen, geben Ihre „Trainingszone“ an. Die niedrigste Zahl gibt an, wie hoch Ihr Puls sein muss, um Fett zu verbrennen. Die mittlere Zahl gibt Ihren Puls bei maximaler Fettverbrennung an. Und die höchste Zahl gibt Ihren Puls bei aerobem Training an.

Fettverbrennung—Um Fett wirksam zu verbrennen, muss man bei niedriger Intensität über einen längeren Zeitraum trainieren. Während der ersten paar Minuten eines Trainings verbrennt der Körper Kohlehydrate. Erst danach beginnt der Körper, gelagertes Fett zur Energiegewinnung freizumachen. Wenn Sie also Fett verbrennen wollen, müssen Sie mit einer Intensität trainieren, die Ihre Herzfrequenz nahe der niedrigsten Zahl Ihrer Trainingszone hält. Zur optimalen Fettverbrennung soll Ihre Herzfrequenz bei der mittleren Zahl Ihrer Trainingszone liegen.

Aerobes Training—Um das Herz-Kreislauf-System zu stärken, muss man aerobes Training ausführen. Dieses fordert große Mengen von Sauerstoff über längere Zeiträume hinweg an. Um also aerobes Training durchzuführen, müssen Sie mit einer Intensität trainieren, die Ihre Herzfrequenz nahe der höchsten Zahl Ihrer Trainingszone hält.

TRAININGSRICHTLINIEN

Aufwärmen—Beginnen Sie mit 5 bis 10 Minuten Dehnen und leichten Übungen. Das Aufwärmen erhöht die Körpertemperatur, die Herzfrequenz und die Zirkulation zur Vorbereitung auf das Training.

Übungen innerhalb der Trainingszone—Trainieren Sie 20 bis 30 Minuten lang innerhalb Ihrer Trainingszone. (Während der ersten paar Wochen eines neuen Trainingsprogramms soll man die Herzfrequenz nur etwa 20 Minuten lang in der Trainingszone halten.) Atmen Sie regelmässig und tief. Halten Sie den Atem niemals an.

Abkühlen—Beenden Sie Ihr Training mit 5 bis 10 Minuten Dehnen. Dehnen erhöht die Flexibilität der Muskeln und vermeidet Probleme, die nach einem Training auftreten können.

TRAININGSHÄUFIGKEIT

Um Ihre Kondition zu erhalten oder zu verbessern, sollten Sie dreimal pro Woche trainieren, wobei mindestens ein Tag zwischen den Workouts liegen soll. Nach ein paar Monaten regelmäßigen Trainings kann man bis zu fünf Workouts pro Woche durchführen. Vergessen Sie nicht, dass der Schlüssel zum Erfolg darin liegt, Sport zum regelmäßigen und angenehmen Teil Ihres täglichen Lebens zu machen.

TEILELISTE

Modell-Nr. NTIVEL49416.3 R1117A

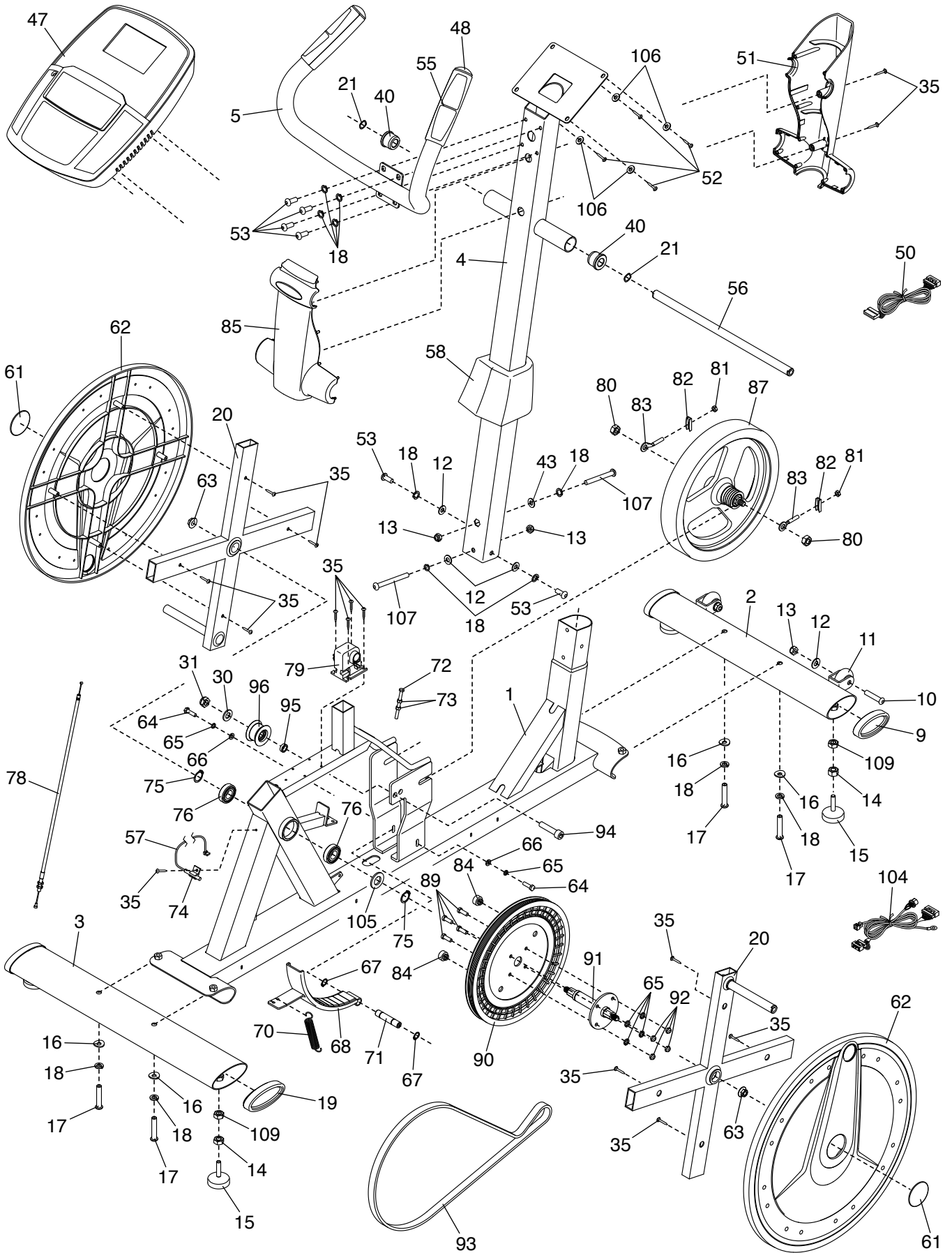
Nr.	Anzahl	Beschreibung	Nr.	Anzahl	Beschreibung
1	1	Rahmen	44	4	M8 x 45mm Gestellbolzen
2	1	Vordere Stützstange	45	2	Schaumstoffgriff
3	1	Hintere Stützstange	46	2	Oberkörperstangenkappe
4	1	Pfosten	47	1	Trainingscomputer
5	1	Griffstange	48	2	Griffstangenkappe
6	1	Rechte Oberkörperstange	49	1	Linkes Pedal/Einlage
7	2	Unterer Teil der Oberkörperstange	50	1	Oberes Kabel
8	1	Rechte Pedalschiene	51	1	Vordere Pfostenabdeckung
9	2	Vordere Stützstangenkappe	52	4	M4 x 10mm Schraube
10	2	M8 x 40mm Bolzen	53	6	M8 x 16mm Schraube
11	2	Rad	54	1	Stromadapter
12	11	M8 Unterlegscheibe	55	2	Pulsgriff/Kabel
13	6	Selbstsichernde M8 Mutter	56	1	Lange Achse
14	4	M10 Mutter	57	1	Membranenschalter/Kabel
15	4	Ausgleichsfuß	58	1	Untere Pfostenabdeckung
16	4	Große, gebogene M8 Unterlegscheibe	59	4	M10 Unterlegscheibe
17	4	M8 x 58mm Schraube	60	1	Rechtes Schutzschild
18	12	M8 Federring	61	2	Scheibenkappe
19	2	Hintere Stützstangenkappe	62	2	Schutzscheibe
20	2	Kurbelarm	63	2	Flanschmutter
21	4	Wellenscheibe	64	2	M6 x 16mm Sechskantschraube
22	4	Klammerbuchse	65	6	M6 Federring
23	2	Pedalschienenklammer	66	2	M6 Unterlegscheibe
24	4	D-Scheibe	67	2	Kleiner C-Klipp
25	4	M10 Federring	68	1	Magnetklammer
26	4	M10 x 20mm Schraube	69	1	Linkes Schutzschild
27	4	M5 x 10mm Schraube	70	1	Feder
28	2	Klammerabdeckung A	71	1	Kurze Achse
29	2	M10 x 55mm Bolzen	72	1	Einstellbolzen
30	5	Helle M10 Unterlegscheibe	73	2	M5 Mutter
31	5	Selbstsichernde M10 Mutter	74	1	Klemme
32	4	Pedalschienenbuchse	75	2	Großer C-Klipp
33	6	M8 x 45mm Schraube	76	2	Lager
34	1	Rechtes Pedal/Einlage	77	1	Rechter, vorderer Seitenschutz
35	42	M4 x 18mm Schraube	78	1	Kabel
36	2	Pedalschienenabdeckung A	79	1	Widerstandsmotor
37	2	M10 x 80mm Bolzen mit Ansatzschaft	80	2	M10 Mutter mit Feingewinde
38	2	M12 Unterlegscheibe	81	2	M6 Mutter
39	4	Untere Beinbuchse	82	2	Justierklammer
40	2	Pfostenbuchse	83	2	Ringbolzen
41	4	M3 x 10mm Schraube	84	2	Magnet
42	1	Vordere Abdeckung des rechten Armes	85	1	Hintere Pfostenabdeckung
43	5	Kleine, gebogene M8 Unterlegscheibe	86	1	Linker, vorderer Seitenschutz
			87	1	Schwungrad
			88	1	Hintere Abdeckung des linken Armes
			89	4	M6 x 16mm Bolzen

Nr.	Anzahl	Beschreibung	Nr.	Anzahl	Beschreibung
90	1	Rolle	102	1	Hintere Abdeckung des rechten Armes
91	1	Kurbel	103	1	Vordere Abdeckung des linken Armes
92	4	Selbstsichernde M6 Mutter	104	1	Unteres Kabel
93	1	Antriebsriemen	105	1	Kurbelscheibe
94	1	M10 x 40mm Bolzen	106	4	M4 Unterlegscheibe
95	1	Leerlaufabstandhalter	107	2	M8 x 72mm Bolzen
96	1	Leerlauf	108	4	Obere Beinbuchse
97	1	Linke Oberkörperstange	109	4	M10 Kontermutter
98	1	Linke Pedalschiene	*	-	Bedienungsanleitung
99	1	Stromkabel/Steckdose			
100	2	Klammerabdeckung B			
101	2	Pedalschienenabdeckung B			

Anmerkung: Änderungen technischer Angaben vorbehalten. Auf der Rückseite dieser Bedienungsanleitung finden Sie Informationen zur Bestellung von Ersatzteilen. *Weist auf ein nicht abgebildetes Teil hin.

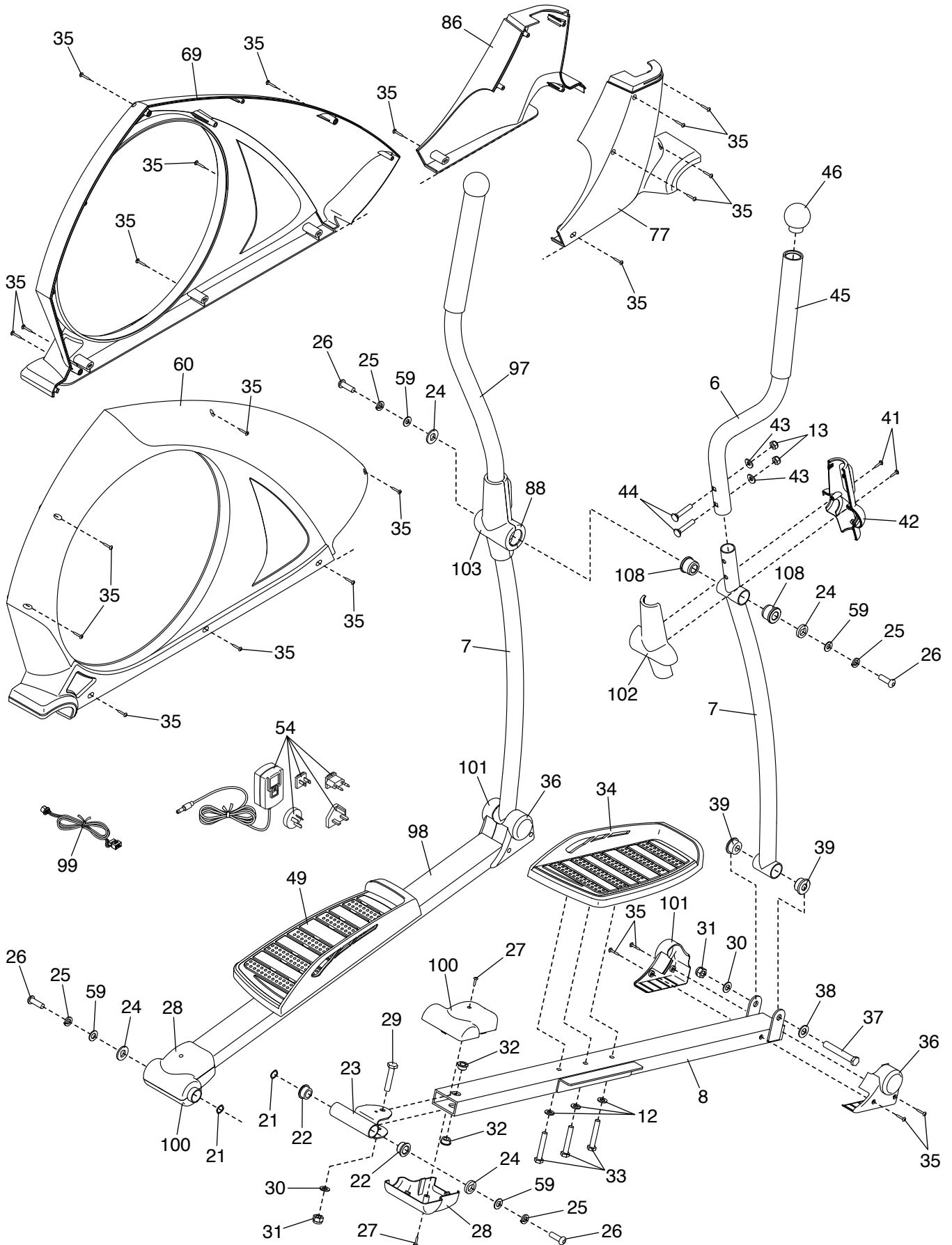
DETAILZEICHNUNG A

Modell-Nr. NTIVEL49416.3 R1117A



DETAILZEICHNUNG B

Modell-Nr. NTIVEL49416.3 R1117A



BESTELLUNG VON ERSATZTEILEN

Zur Bestellung von Ersatzteilen siehe die Vorderseite dieser Bedienungsanleitung. Damit wir Ihnen besser helfen können, halten Sie bitte die folgenden Informationen bereit, wenn Sie mit uns in Kontakt treten:

- die Modellnummer und die Seriennummer des Produktes (siehe Vorderseite dieser Bedienungsanleitung)
- den Namen des Produktes (siehe Vorderseite dieser Bedienungsanleitung)
- die Bestellnummer und die Beschreibung des Teiles oder der Teile (siehe TEILELISTE und DETAILZEICHNUNG am Ende dieser Bedienungsanleitung)

INFORMATION ZUM PRODUKTRECYCLING

Dieses elektronische Produkt darf nicht mit dem normalen Hausmüll entsorgt werden. Gemäß gesetzlicher Bestimmung muss dieses Produkt zur Erhaltung der Umwelt nach der Nutzungsdauer der Wiederverwertung zugeführt werden.

Bitte nutzen Sie die zur Sammlung dieser Art von Müll befugten Recyclinganlagen in Ihrer Gegend. Dadurch tragen Sie zur Bewahrung natürlicher Ressourcen und zur Verbesserung der europäischen Umweltschutzstandards bei. Wenn Sie mehr Informationen zu sicheren und korrekten Entsorgungsmethoden benötigen, wenden Sie sich bitte an die lokal zuständigen Umweltschutzbehörden oder an den Händler, von dem Sie das Produkt erworben haben.

