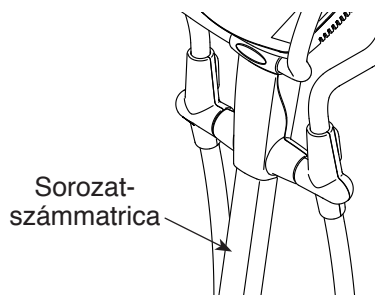


NordicTrack® E 4000

Modellszám: NTIVEL49416.3

Sorozatszám: _____

Későbbi hivatkozás céljából a fenti helyre írja be a sorozatszámot.



VEVŐSZOLGÁLAT

Kérdések, hiányzó, vagy sérült alkatrészek esetén kérjük, nézze meg a DECATHLON CUSTOMER SERVICE INFORMATION címkéjű oldalt, vagy vegye fel a kapcsolatot azzal az üzlettel, ahol a terméket vásárolta.

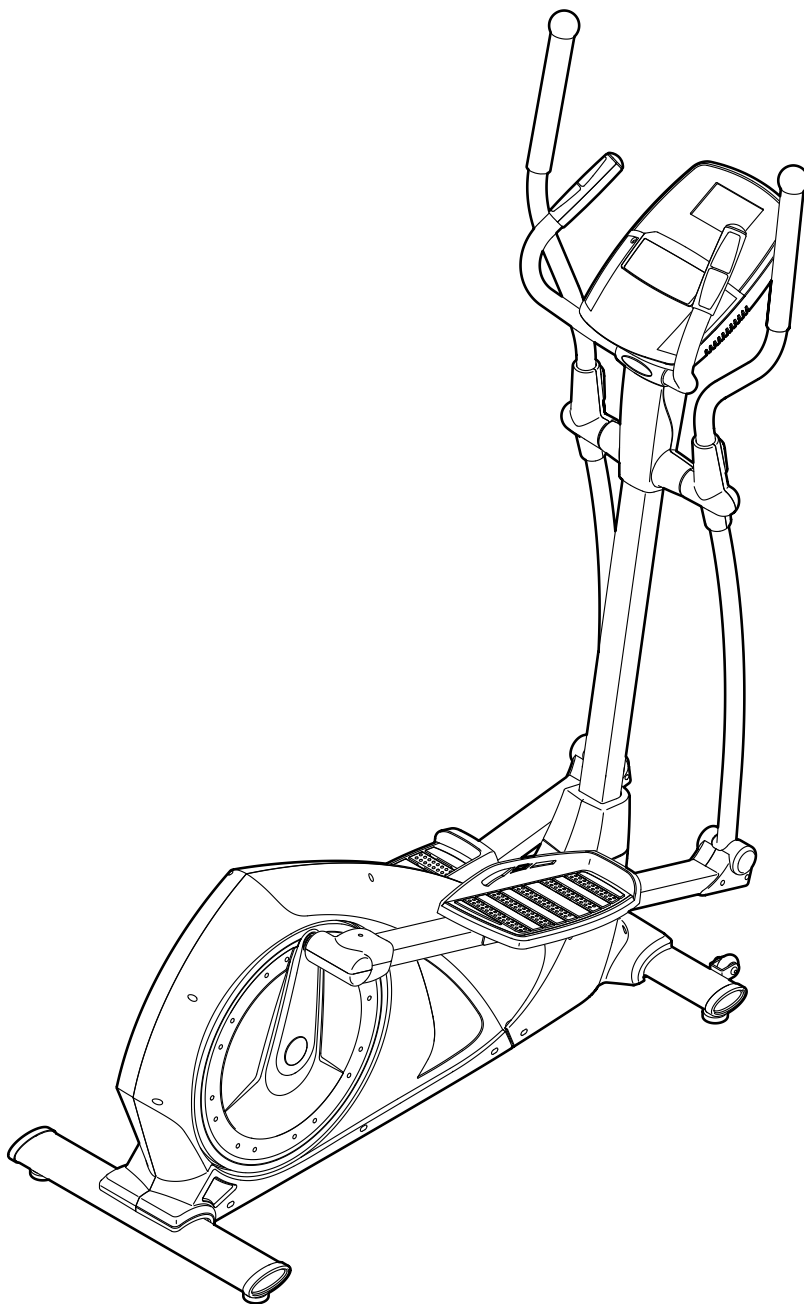
Honlap:

iconsupport.eu

⚠ VIGYÁZAT!

Olvassa el a használati utasítás minden, óvintézkedésről és figyelmeztetéséről szóló pontját, mielőtt a gépet használná. Őrizze meg ezt a kézikönyvet a jövőben is.

HASZNÁLATI UTASÍTÁS

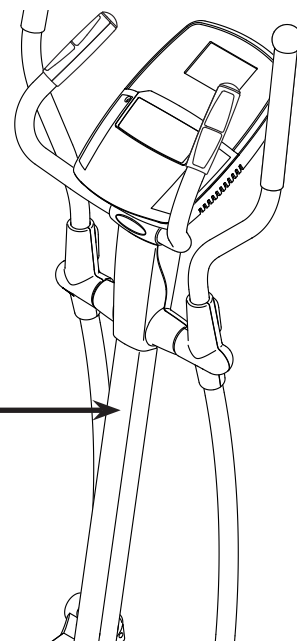
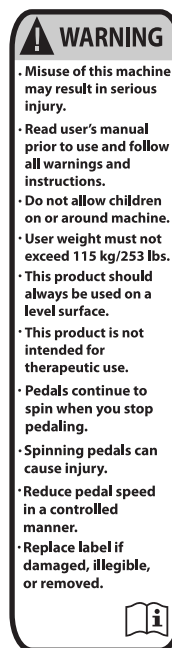


TARTALOMJEGYZÉK

FIGYELMEZTETŐ MATRICA ELHELYEZÉSE	2
FONTOS ÓVINTÉZKEDÉSEK	3
MIELŐTT NEKILÁTNA	4
ALKATRÉSZAZONOSÍTÁSI TÁBLÁZAT	5
ÖSSZESZERELÉS	6
AZ ELLIPTIKUS GÉP HASZNÁLATA	15
KARBANTARTÁS ÉS HIBAELEHÁRÍTÁS	24
EDZÉSI ÚTMUTATÓ	27
ALKATRÉSZJEGYZÉK	28
ROBBANTOTT NÉZETRAJZ	30
CSEREALKATRÉSZEK RENDELÉSE	Hátsó borító
ÚJRAHASZNOSÍTÁSI INFORMÁCIÓ	Hátsó borító

FIGYELMEZTETŐ MATRICA ELHELYEZÉSE

Ezen a rajzon a figyelmeztető matrica helye látható. **Ha valamelyik matrica hiányzik vagy olvashatatlan, lásd ennek a kézikönyvnek a külső borítóját, majd kérjen ingyenes pótmatricát. A matricát a képen látható helyen helyezze el.** Megjegyzés: A matrica képen látható mérete nem a tényleges méret.



A NORDICTRACK az ICON Health & Fitness, Inc. bejegyzett védjegye. Az IFIT az ICON Health & Fitness, Inc. bejegyzett védjegye. Az App Store az Apple Inc. védjegye, az Amerikai Egyesült Államokban és más országokban bejegyezve. Az Android és a Google Play a Google Inc. védjegyei. A BLUETOOTH® szó és logók a Bluetooth SIG, Inc. vállalat bejegyzett védjegyei, és licenc alatt használják azokat. Az IOS a Cisco védjegye vagy bejegyzett védjegye az Amerikai Egyesült Államokban és más országokban, és licenc alatt használják.

FONTOS ÓVINTÉZKEDÉSEK

▲ FIGYELEM! Mielőtt a elliptikus edzőgépet használná – a komoly sérülés kockázatának csökkentése érdekében – olvasson el az ebben a felhasználói kézikönyvben szereplő minden fontos óvintézkedést és utasítást, valamint a elliptikus edzőgéppel kapcsolatos minden figyelmeztetést. Az ICON semmilyen felelősséget nem vállal a termék alkalmazása révén keletkező személyi sérülésekért, illetve vagyongárért.

1. A tulajdonos felelőssége annak biztosítása, hogy az elliptikus tréner összes felhasználója ismerjen minden figyelmeztetést és óvintézkedést.
2. Bármilyen edzésprogram elkezdése előtt kérdezze meg orvosát. Különösen fontos ez a 35 évesnél idősebb, illetve a meglévő egészségügyi problémával rendelkező személyek esetében.
3. Az elliptikus tréneret csökkent fizikai, érzékelési vagy mentális képességekkel rendelkező személyek, vagy tapasztalattal és tudással nem rendelkező személyek kizárólag az ő biztonságukért felelős személy felügyelete és utasításai mellett használhatják.
4. Az elliptikus tréneret csak a jelen kézikönyvben leírt módon használja.
5. Az elliptikus tréner csak otthoni használatra tervezett. Ne használja az elliptikus tréneret kereskedelmi, kölcsönzési vagy intézményi körülmények között.
6. Tartsa az elliptikus tréneret belső, zárt térben, nedvességtől és portól távol. Ne helyezze az elliptikus tréneret garázsba, fedett udvarba vagy víz közelébe.
7. Helyezze az elliptikus tréneret vízszintes felületre úgy, hogy legalább 0,9 m üres hely legyen az elliptikus tréner elejénél és hátuljánál és 0,6 m mindegyik oldalán. Hogy a padlót és a szőnyeget megóvja a sérüléstől, helyezzen egy taposószőnyeget az elliptikus tréner alá.
8. Minden használatkor vizsgálja meg és megfelelően húzza meg az elliptikus tréner minden alkatrészét. Az elhasználódott részeket azonnal cserélje ki.
9. 13 éven aluli gyermeket és háziállatokat soha ne engedjen az elliptikus tréner közelébe.
10. Ne használja az elliptikus tréneret, ha a testsúlya meghaladja a 115 kg-ot.
11. Edzéshez viseljen megfelelő sportruházatot. A laza ruhák beakadhatnak az elliptikus trénerbe. Edzéshez mindig viseljen edzőcipőt a láb védelme érdekében.
12. Az elliptikus trénerre való fel- és leszálláshoz, illetve a gép használata közben fogja meg a kapaszkodót vagy a felsőtest-karokat.
13. A pulzusszám-monitor nem orvosi eszköz. Több tényező is befolyásolhatja a pulzusszám adatok pontosságát. A pulzusszám-monitor csupán edzési segédeszközként szolgál a pulzusszám-trendek általános meghatározásakor.
14. Az elliptikus trénernek nincs szabadonfutó kereke; a pedálok addig mozognak, amíg a lendkerék meg nem áll. Csökkentse a pedálózási sebességét irányított módon.
15. Mindig tartsa hátát egyenesen az elliptikus tréner használata közben; a hátát ne görbítse meg.
16. A túlzott edzés komoly sérülést vagy halált is eredményezhet. Ha erőtlennek érzi magát, nehéz a légzése, vagy ha fájdalmat érez edzés közben, azonnal hagyja abba és lazítson.

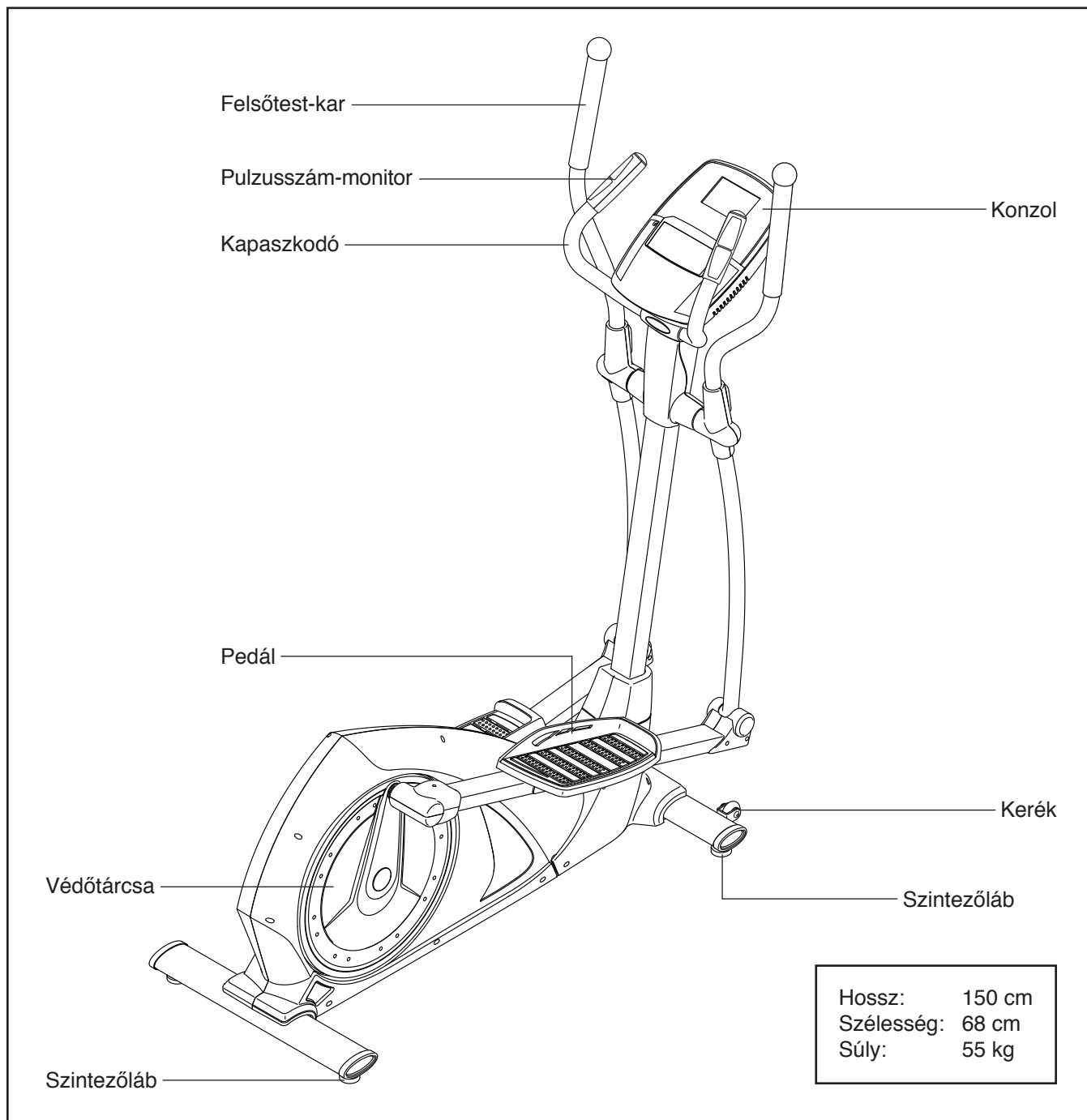
MIELŐTT NEKILÁTNA

Köszönjük, hogy megvásárolta a NORDICTRACK® E 400 elliptikus tréneret. Az E 400 elliptikus tréner olyan jellemzők választékát nyújtja, amelyeket arra terveztek, hogy otthoni edzését hatékonyabbá és élvezetesebbé tegyék.

A elliptikus edzőgép használata előtt saját érdekében figyelmesen olvassa el a felhasználói kézikönyvet. A kézikönyv elolvasása után felmerülő

kérdésekkel kapcsolatban lásd a kézikönyv borítóját. Ha azt akarja, hogy gyorsan segítsünk, jegyezze fel a termék modell- és sorozatszámát, mielőtt hozzánk fordulna. A kézikönyv borítóján látható a modellszám, valamint az, hogy hol található a sorozatszámot tartalmazó címke.

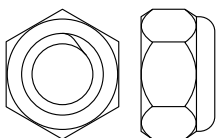
Mielőtt továbbolvasná, ismerkedjen meg az alábbi rajzon megjelölt alkatrészekkel.



ALKATRÉSZAZONOSÍTÁSI TÁBLÁZAT

Az összeszerelés során használt kisebb alkatrészek azonosításához lásd az alábbi rajzokat. Az egyes rajzok mellett zárójelben lévő szám az alkatrész kód, amely ennek a használati utasításnak a vége felé található alkatrészlistán szerepel. A kulcsszámot követő szám az alkatrész darabszámát mutatja. **Főösleges szerelvények is lehetnek mellékelve.**

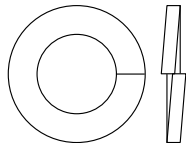
Megjegyzés: Az összeszereléshez szükséges legtöbb kis alkatrészt előre rögzítettük azokon az alkatrészeken, amelyekre fel kell azokat szerelni.



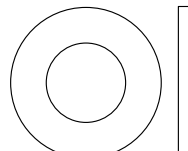
M10 rögzítőanya
(31)–2



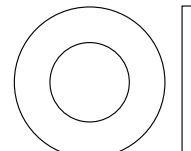
M8 alátét
(12)–6



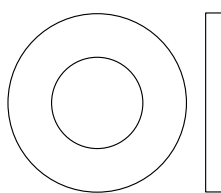
M10 osztott
alátét (25)–2



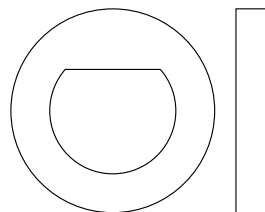
M10 alátét
(59)–2



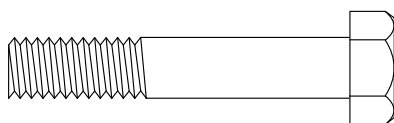
M10 fényes
alátét (30)–2



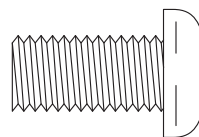
M12 alátét
(38)–2



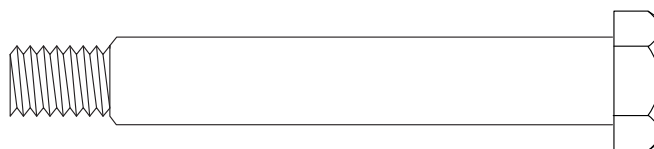
D-alátét (24)–2



M8 x 45mm
csavar (33)–6



M10 x 20mm
csavar (26)–2



M10 x 80mm vállas csavar (37)–2

ÖSSZESZERELÉS

- Az összeszerelés két embert igényel.
- Helyezze az alkatrészeket egy üres területre és távolítsa el a csomagolóanyagokat. Ne dobja ki a csomagolóanyagokat, amíg valamennyi összeszerelési lépést el nem végzi.
- A bal oldali alkatrészek „L” vagy „Left” jelzéssel vannak ellátva, a jobb oldaliakat „R” vagy „Right” jelzi.
- A kis alkatrészek beazonosításához lásd a 5. oldal.

- A mellékelt szerszám(ok)on kívül az összeszereléshez a következő szerszám(ok) szükséges(ek):

egy csillagcsavarhúzó 

egy állítható csavarkulcs 

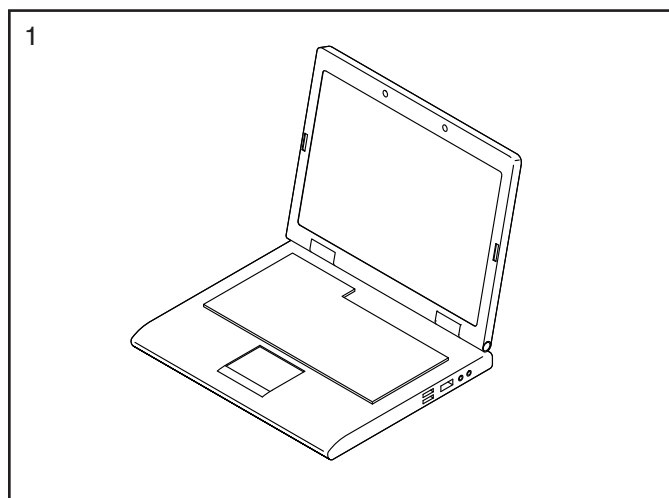
egy gumikalapács 

Az összeszerelés könnyebb lehet, ha van egy franciakulcs készlete. Hogy elkerülje az alkatrészek károsodását, a szereléshez ne használjon elektromos meghajtású szerszámokat.

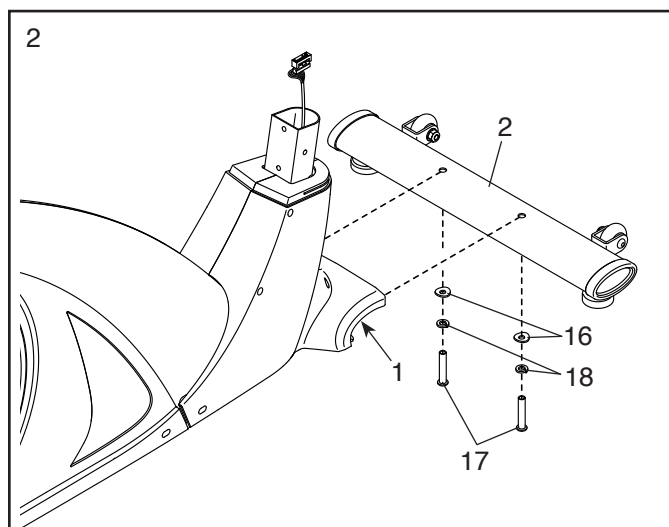
1. Számítógépén keresse fel a iconsupport.eu oldalt és regisztrálja termékét.

- ezzel aktiválja a jótállást
- időt takarít meg, ha bármikor kapcsolatba kellene lépnie az Vevőszolgálattal
- értesítéseket kaphat a termékfrissítésekről és ajánlatokról

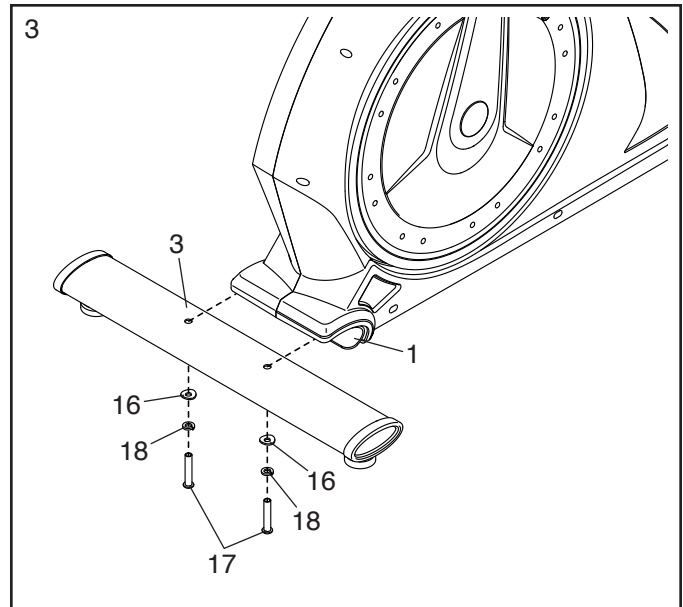
Megjegyzés: Ha nincs internet-hozzáférése, hívja az Vevőszolgálat (ld. a jelen kézikönyv borítóját) a termék regisztrálásához.



- ## 2. Miközben egy másik személy megemeli a keret (1) elejét, rögzítse az első stabilizátort (2) a kerethez két M8 x 58mm csavarral (17), két M8 osztott alátéttel (18) és két M8 nagy hajlított alátéttel (16).

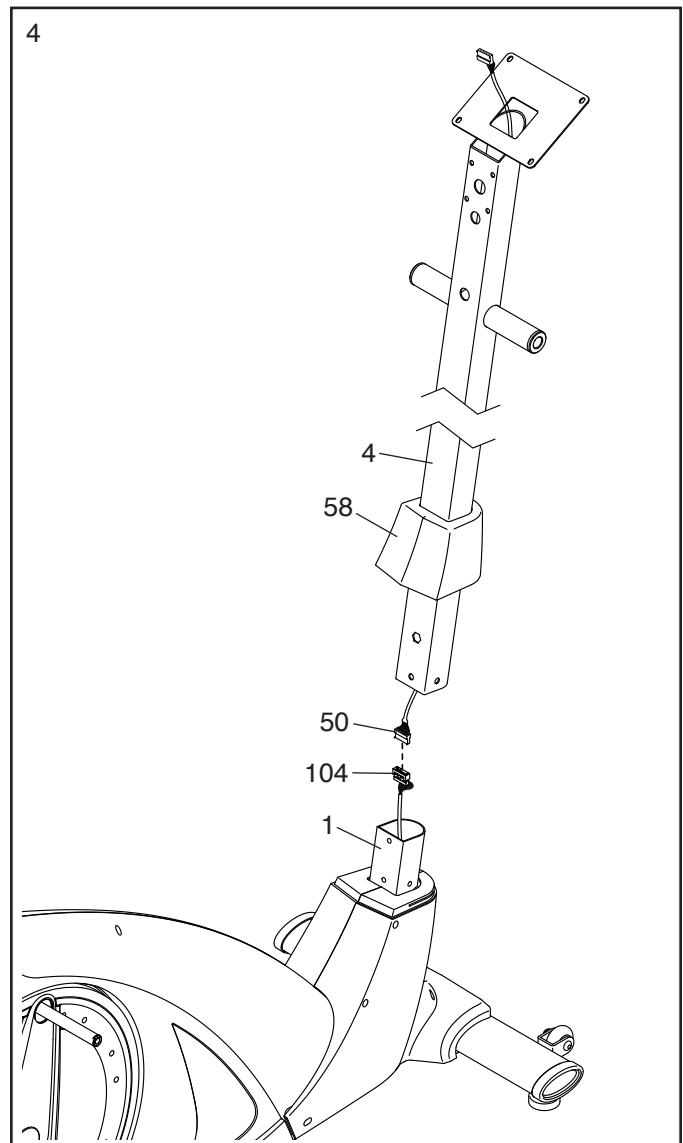


3. Miközben egy másik személy megemeli a keret (1) hátulját, rögzítse a hátsó stabilizátort (3) a kerethez két M8 x 58mm csavarral (17), két M8 osztott alátéttel (18) és két M8 nagy hajlított alátéttel (16).



4. Állítsa be a támasztóoszlopot (4) és az alsó támasztóoszlop-burkolatot (58) az ábra szerinti irányba. Csúsztassa az alsó támasztóoszlop-burkolatot a támasztóoszlopra.

Egy másik személy segítségével tartsa a támasztóoszlopot (4) a keret (1) közelében az 5. lépésig. Csatlakoztassa a felső vezetékhez (50) az alsó vezetékhez (104).

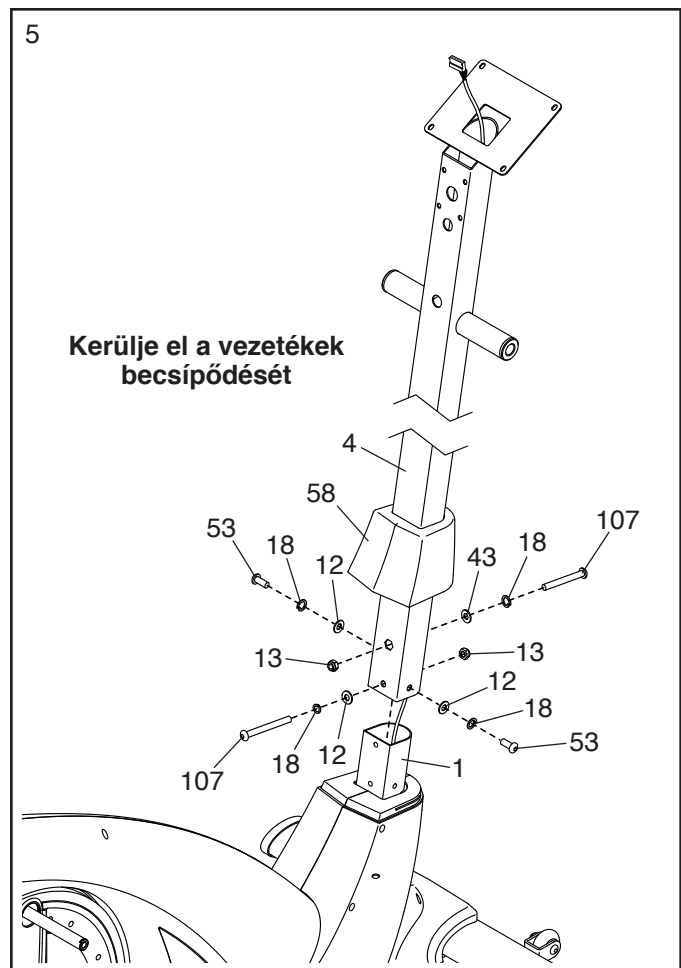


5. **Tipp: Kerülje el a vezetékek becsípődését.** Csúsztassa a támasztóoszlopot (4) a keretre (1).
Tipp: Az alsó támasztóoszlop-burkolatot (58) egy másik személy tartsa, hogy ne legyen útban.

Csatlakoztassa a támasztóoszlopot (4) két M8 x 72mm csavarral (107), két M8 osztott alátéttel (18), egy M8 kicsi, hajlított alátéttel (43), egy M8 alátéttel (12) és két M8 rögzítőanyával (13); **még ne húzza meg teljesen az rögzítőanyákat.**

Ezután csatlakoztassa a támasztóoszlopot (4) két M8 x 16 mm csavarral (53), két M8 osztott alátéttel (18) és két M8 alátéttel (12); **még ne húzza meg teljesen a csavarokat.**

Ezután csúsztassa az alsó támasztóoszlop-burkolatot (58) lefelé; **még ne nyomja a helyére az alsó támasztóoszlop-burkolatot.**



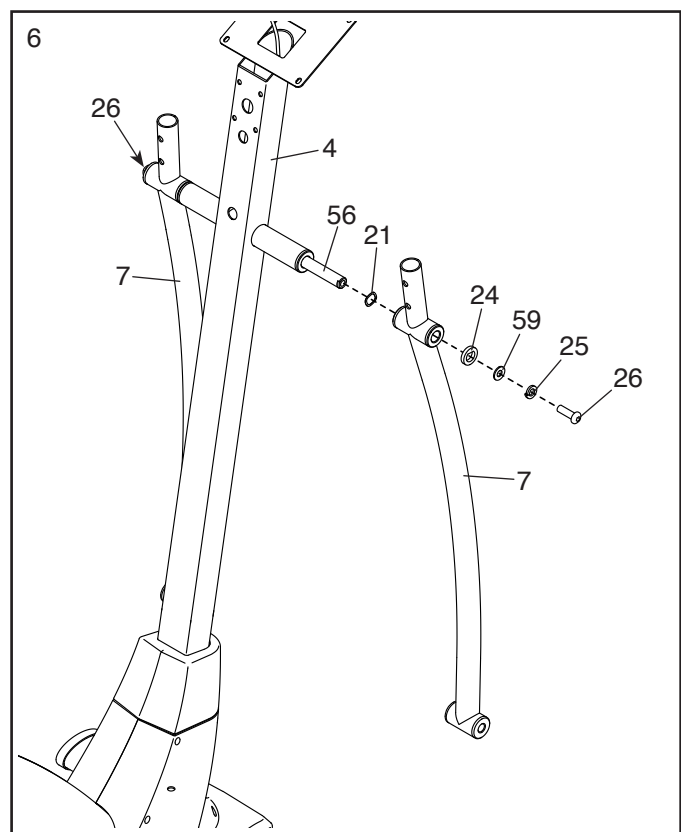
6. Helyezze a hosszú tengelyt (56) támasztóoszlopba (4), majd centrálja. Ezután csúsztasson egy-egy hullámos alátétet (21) (az ábrán csak egy látható) a hosszú tengely mindkét oldalára. **Tipp: Segíthet, ha egy gumikalapácsot használ.**

Ezután csúsztassa a két felső testszárat (7) a hosszú tengely (56) jobb és bal oldalára.

Rögzítse a jobb felső testszárat (7) egy M10 x 20mm csavarral (26), egy M10 osztott alátéttel (25), egy M10 alátéttel (59), és egy D-alátéttel (24); **még ne húzza meg teljesen a csavarokat.**

Rögzítse a bal felső testszárat (7) ugyanilyen módon.

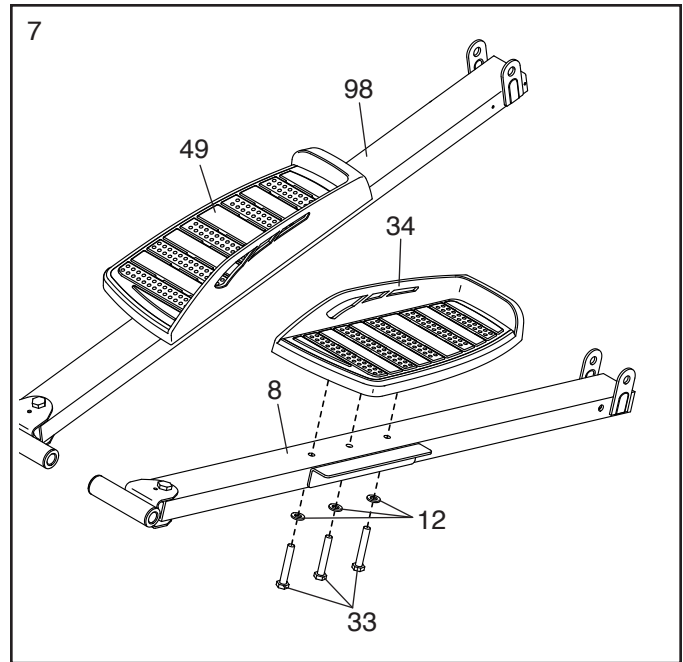
Ezután rögzítse mindkét M10 x 20mm csavart (26) egyszerre.



7. Keresse meg a jobb oldali pedált (34) és a jobb oldali pedálkart (8), és állítsa be őket az ábra szerint.

Rögzítse a jobb oldali pedált (34) a jobb oldali pedálkarhoz (8) három M8 x 45mm csavarral (33) és három M8 alátéttel (12); **először hajtsa be mindegyik csavart, majd húzza meg őket.**

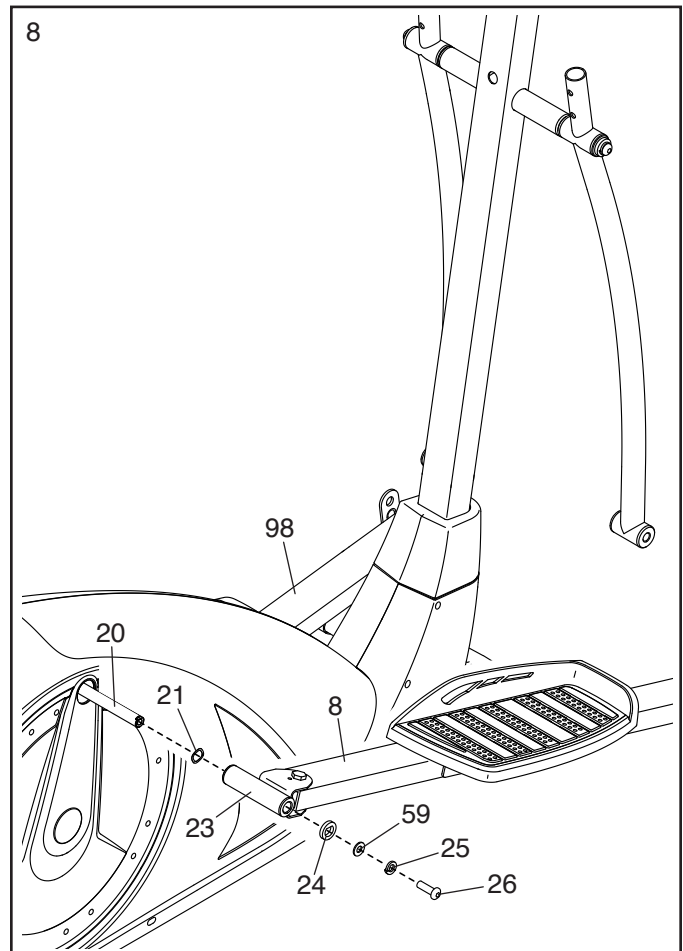
Rögzítse a bal pedált (49) a bal pedálkarhoz (98) ugyanilyen módon.



8. Csúsztassa a hullámos alátétet (21) a jobb oldali forgattyúkarra (20) lévő tengelyre.

Rögzítse a jobb oldali pedálkarra (8) található pedálkar konzolt (23) a jobb oldali forgattyúkarra (20) egy M10 x 20mm csavarral (26), egy M10 osztott alátéttel (25), egy M10 alátéttel (59) és egy D-alátéttel (24).

Rögzítse a bal oldali pedálkart (98) a bal oldali forgattyúkarhoz (az ábrán nem látható) ugyanilyen módon.

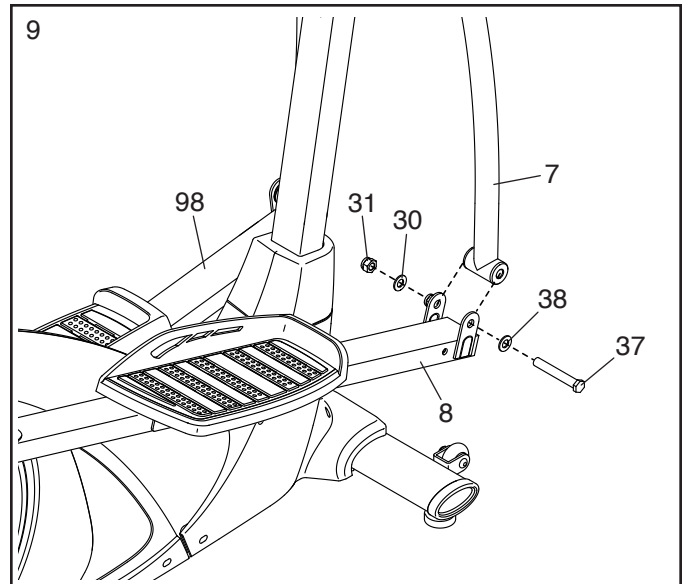


9. Csúsztassa az M12 alátétet (38) az M10 x 80mm vállas csavarra (37).

Miközben egy másik személy megtartja a jobb oldali pedálkar (8) elülső végét a jobb felső testszáron (7) lévő konzolban, helyezze be az M10 x 80mm vállas csavart (37) mind a két alkatrészbe.

Ezután húzzon meg egy M10 rögzítőanyát (31) egy M10 fényes alátéttel (30) az M10 x 80mm vállas csavar (37) végében.

Ismételje meg ezt a lépést, hogy rögzítse bal oldali pedálkart (98) a bal felső testszárhoz (nincs ábrázolva).

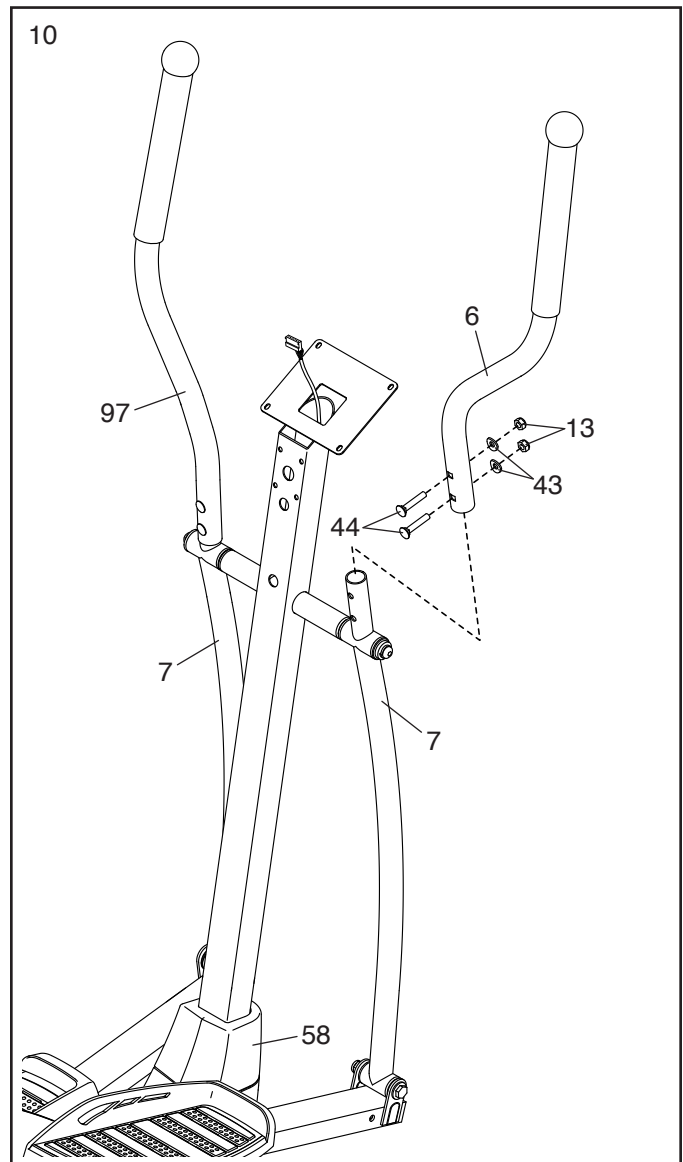


10. Keresse meg a felsőtesthez való jobb oldali kart (6), helyezze el az ábrán látható módon, és csúsztassa a jobb felső testszárra (7).

Rögzítse jobb felsőtest-kart (6) két M8 x 45mm rögzítőcsavarral (44), két M8 kis hajlított alátéttel (43) és két M8 rögzítőanyával (13).

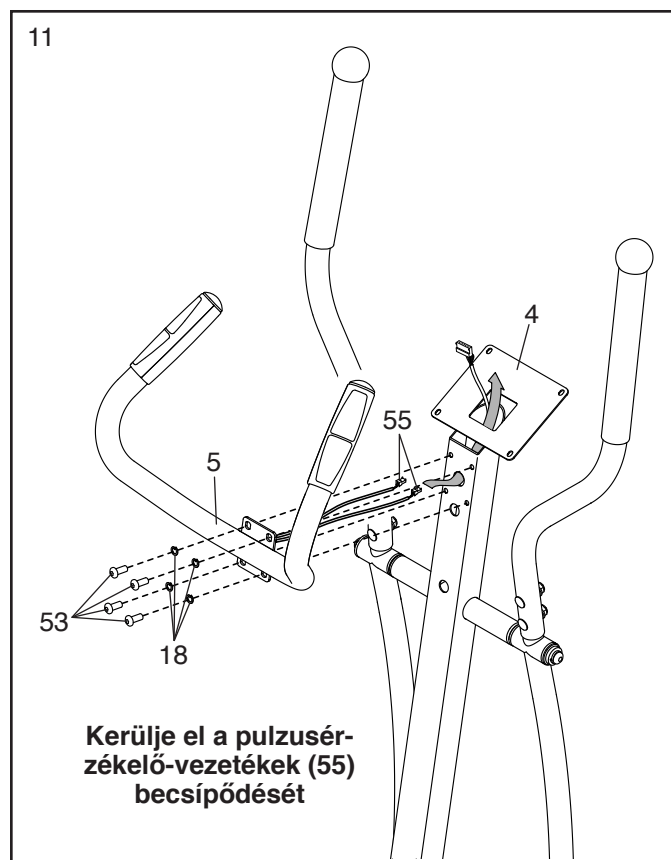
Ismételje meg ezt a lépést a felső testhez való bal oldali karra (97) vonatkozóan.

Lásd az összeszerelés 5. lépését. Húzza meg a két M8 rögzítőanyát (13), majd a két M8 x 16mm csavart (53). Majd nyomja a helyére az alsó támasztóoszlop-burkolat (58).

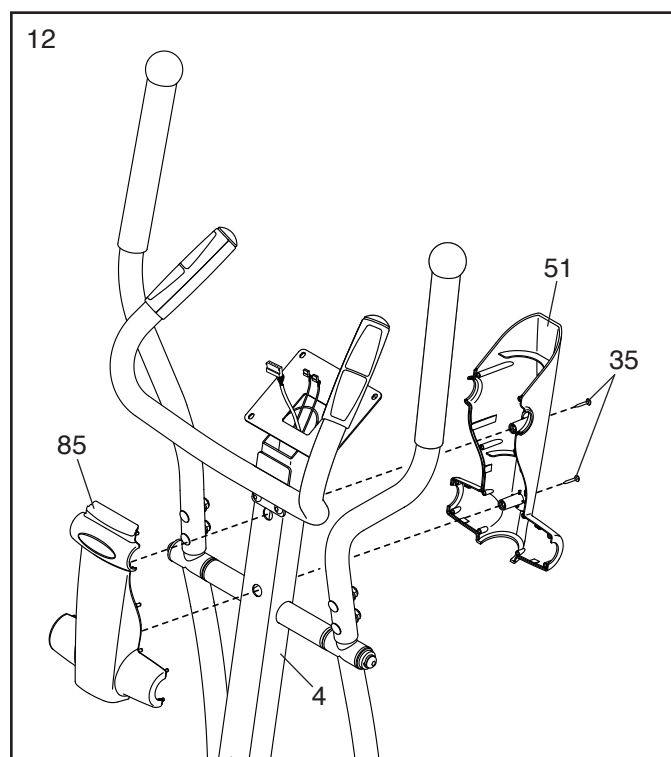


11. Miközben egy másik személy megtartja a kapaszkodót (5) a támasztóoszlop (4) közelében, keresse meg a pulzusérzékelő-vezetékeket (55) a kapaszkodó belsejében, és az ábrán látható módon vezesse őket keresztül a támasztóoszlopon.

Tipp: Kerülje el a pulzusérzékelő-vezetékek (55) becsípődését. Rögzítse a kapaszkodót (5) a támasztóoszlophoz (4) négy M8 x 16mm csavarral (53) és négy M8 osztott alátéttel (18); először hajtsa be mindegyik csavart, majd húzza meg őket.



12. Nyomja össze az első és hátsó támasztóoszlopburkolatokat (51, 85) a támasztóoszlop (4) körül. Ezután rögzítse őket két M4 x 18mm csavarral (35).

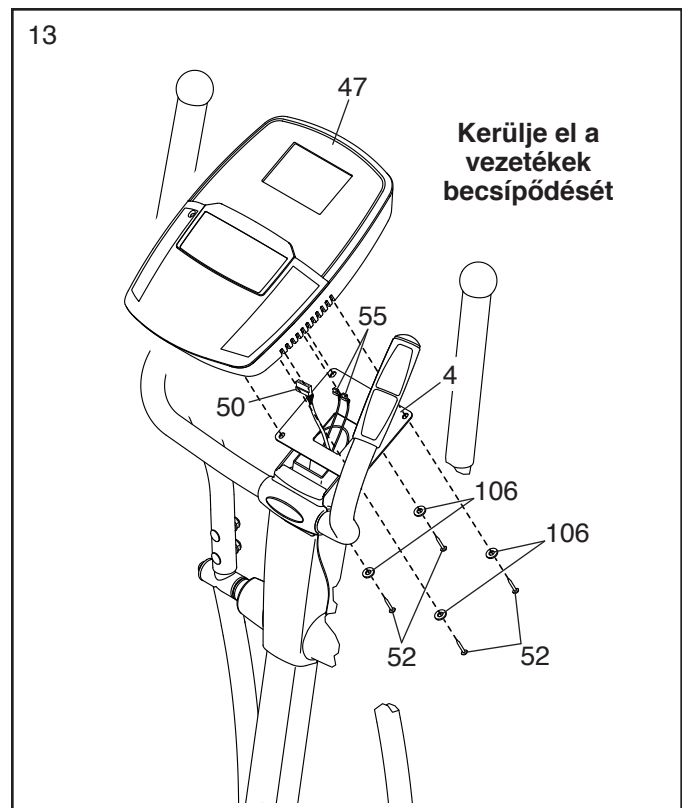


13. Miközben egy másik személy a konzolt (47) a támasztóoszlopnál (4) tartja, csatlakoztassa a felső vezetéket (50) és a pulzusérzékelő vezetékeket (55) a konzolon található dugaszolóaljzatokba.

A felső vezetéken (50) és a pulzusérzékelő-vezetékeken (55) található csatlakozóknak könnyen a dugaszolóaljzatokba kell csúszniuk, és a helyükre kell kattanniuk. Ha egy csatlakozó nem csúszik be könnyen a dugaszolóaljzatba, fordítsa meg a csatlakozót, és próbálja újra. **Ha a csatlakozókat nem illeszti össze megfelelően, a konzol (47) az elliptikus tréner használatakor károsodhat.**

Dugja a főlösleges vezetéket a támasztóoszlopba (4).

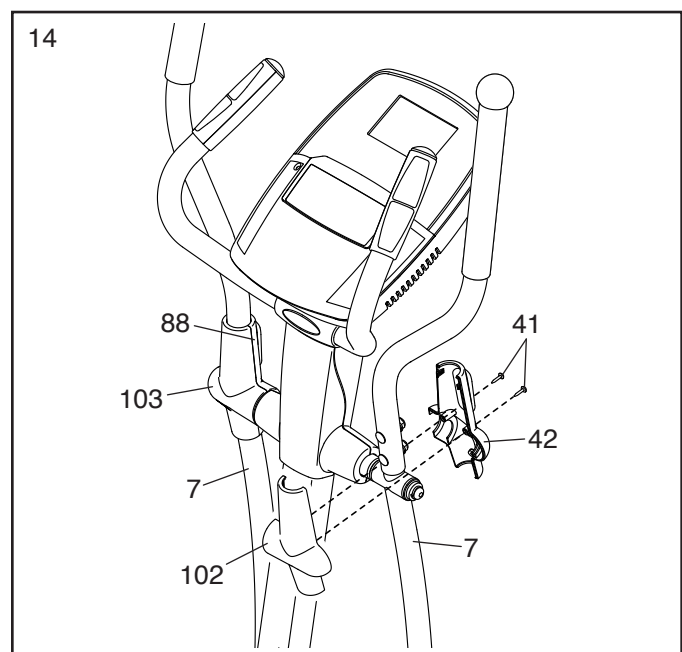
Tipp: Kerülje el a vezetékek becsípődését. Rögzítse a konzolt (47) a támasztóoszlophoz (4) négy M4 x 10mm csavarral (52) és négy M4 alátéttel (106); **először hajtsa be mindegyik csavart, majd húzza meg őket.**



14. Keresse meg a jobb oldali kar elülső és hátsó burkolatait (42, 102), és állítsa be őket az ábra szerint.

Nyomja össze a jobb oldali kar elülső és hátsó burkolatait (42, 102) a jobb felső testszár (7) körül. Ezután rögzítse őket két M3 x 10mm csavarral (41).

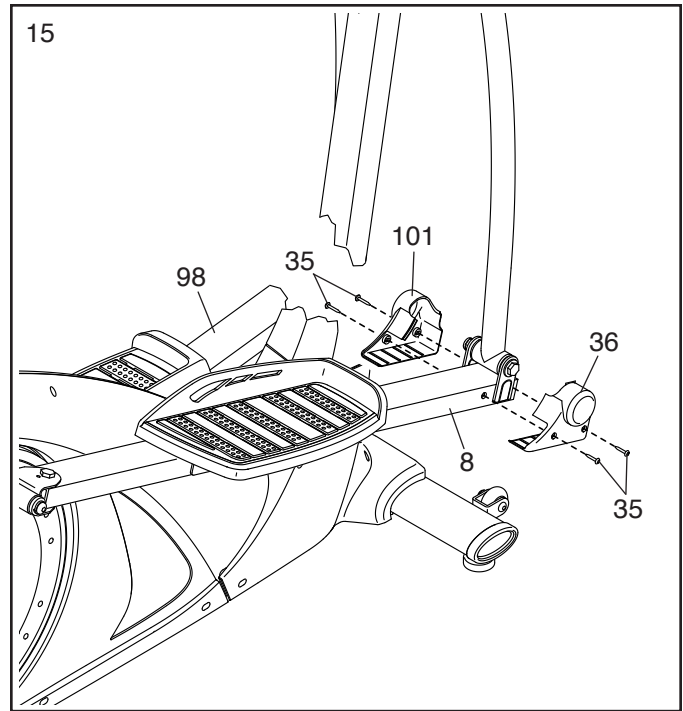
Rögzítse a bal oldali kar elülső és hátsó burkolatát (88, 103) a bal felső testszárhoz (7) ugyanilyen módon.



15. Keresse meg a pedálkar „A” burkolatát (36) és a pedálkar „B” burkolatát (101), és állítsa be őket az ábra szerint.

Nyomja össze a pedálkar „A” és „B” burkolatait (36, 101) a jobb oldali pedálkar (8) körül. Ezután rögzítse őket négy M4 x 18mm csavarral (35).

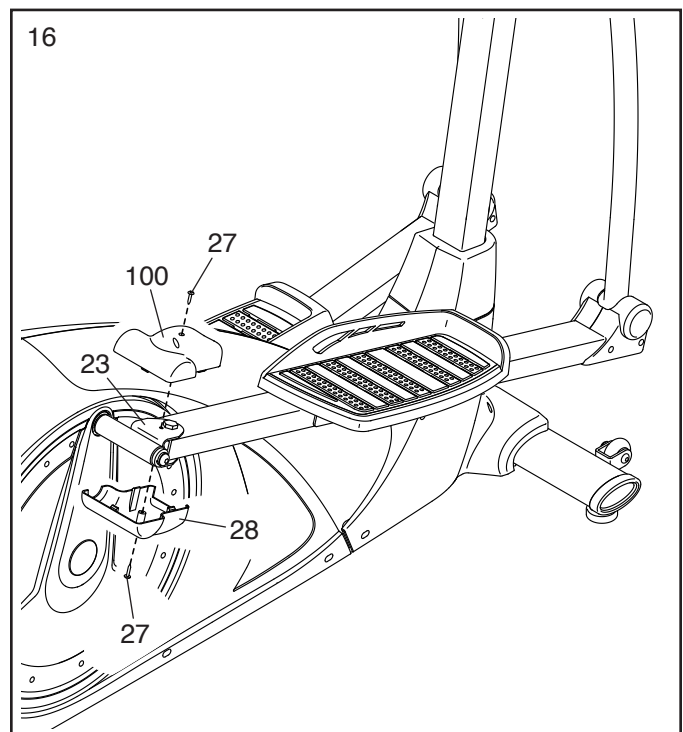
Ismételje meg ezt a lépést a bal oldali pedálkarra (98) vonatkozóan is.



16. Keresse meg a konzol „A” burkolatát (28) és a konzol „B” burkolatát (100), és állítsa be őket az ábra szerint.

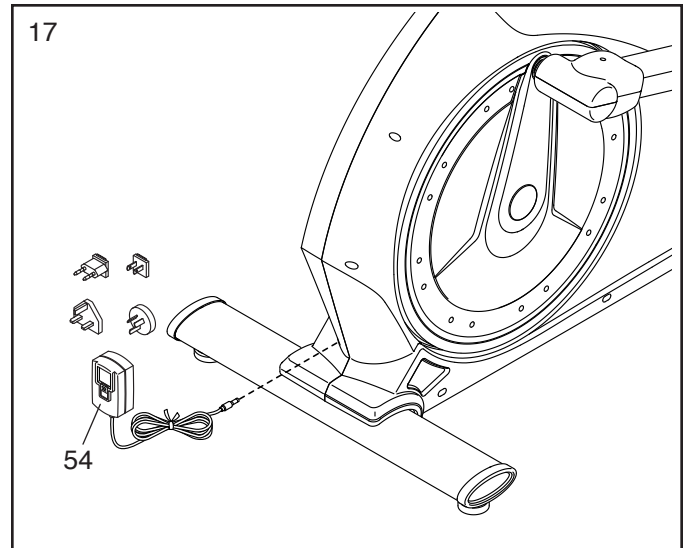
Nyomja össze a konzol „A” és „B” burkolatait (28, 100) a jobb oldali pedálkar konzolja (23) körül. Ezután rögzítse őket két M5 x 10mm csavarral (27).

Ismételje meg ezt a lépést az elliptikus tréner másik oldalán is.



17. Illessze be az áram adaptert (54) az elliptikus tréner hátulján lévő dugaszolóaljzatba.

Megjegyzés: Az áram adapter (54) aljzatba való dugaszolásához nézze meg az AZ ÁRAM ADAPTER CSATLAKOZTATÁSA részt a 15. oldalon.



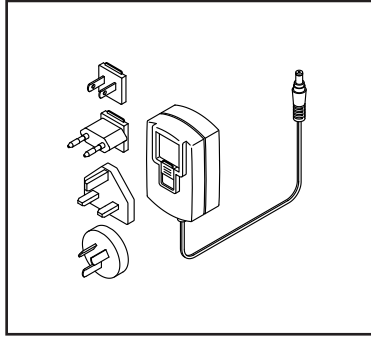
18. **Győződjön meg arról, hogy az alkatrészek megfelelően rögzítve vannak-e, mielőtt az elliptikus tréneret használja.** Extra alkatrészeket tartalmazhat. Helyezzen egy taposószőnyeget az elliptikus tréner alá a padló védelmére.

AZ ELLIPTIKUS GÉP HASZNÁLATA

AZ ÁRAM ADAPTER CSATLAKOZTATÁSA

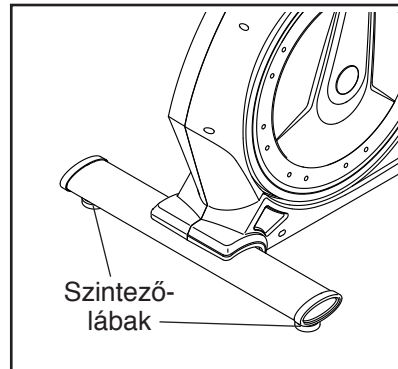
FONTOS: Ha az elliptikus tréner hidegnek volt kitéve, az áram adapter beillesztése előtt tegye lehetővé, hogy szobahőmérsékletre melegedhesen fel. Ha ezt nem teszi meg, a konzol kijelzői vagy más elektronikai alkatrészek károsodhatnak.

Illessze be az áram adaptert az elliptikus tréner keretén lévő aljzatba. Helyezze be a megfelelő dugós adaptert az áram adapterbe, ha szükséges. Ezután dugja be az áram adaptert egy megfelelő hálózati csatlakozóba, amely a helyi szabályoknak, rendeleteknek megfelelően van felszerelve.



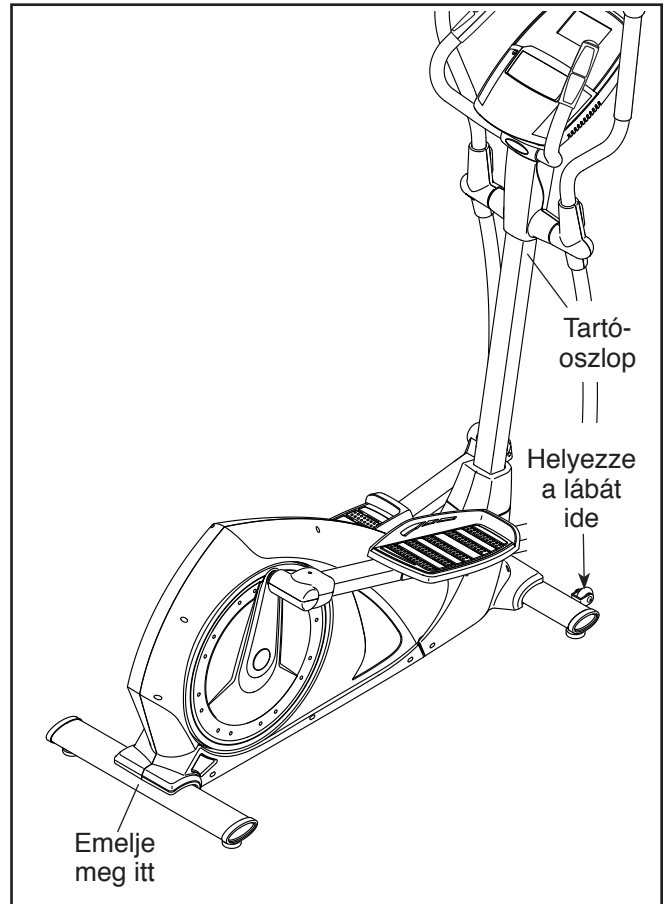
AZ ELLIPTIKUS TRÉNER SZINTEZÉSE

Ha az elliptikus tréner enyhén hintázik a padlón használat közben, forgassa el az egyik vagy mindkét szintezőlábat a hátsó stabilizátor vagy az első stabilizátor (az ábrán nem látható) alatt, amíg a hintázó mozgást ki nem küszöböli.



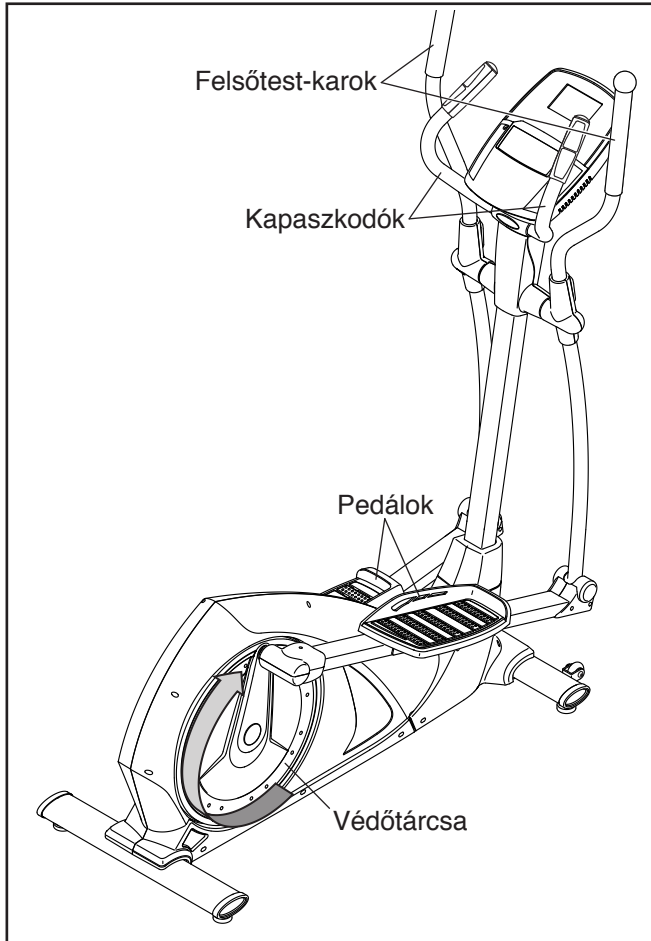
AZ ELLIPTIKUS TRÉNER MOZGATÁSA

Az elliptikus tréner mérete és súlya miatt a mozgásához két személyre van szükség. Álljon az elliptikus tréner elé, fogja meg a támasztóoszlopot, majd helyezze egyik lábát a kerekek egyikére taposva. Húzza fel a támasztóoszlopot, és egy másik személlyel emeltesse fel a hátsó stabilizátort, amíg az elliptikus tréner a kerekein nem gördül. Óvatosan mozgassa el az elliptikus trénert a kívánt helyre, majd engedje le a padlóra.



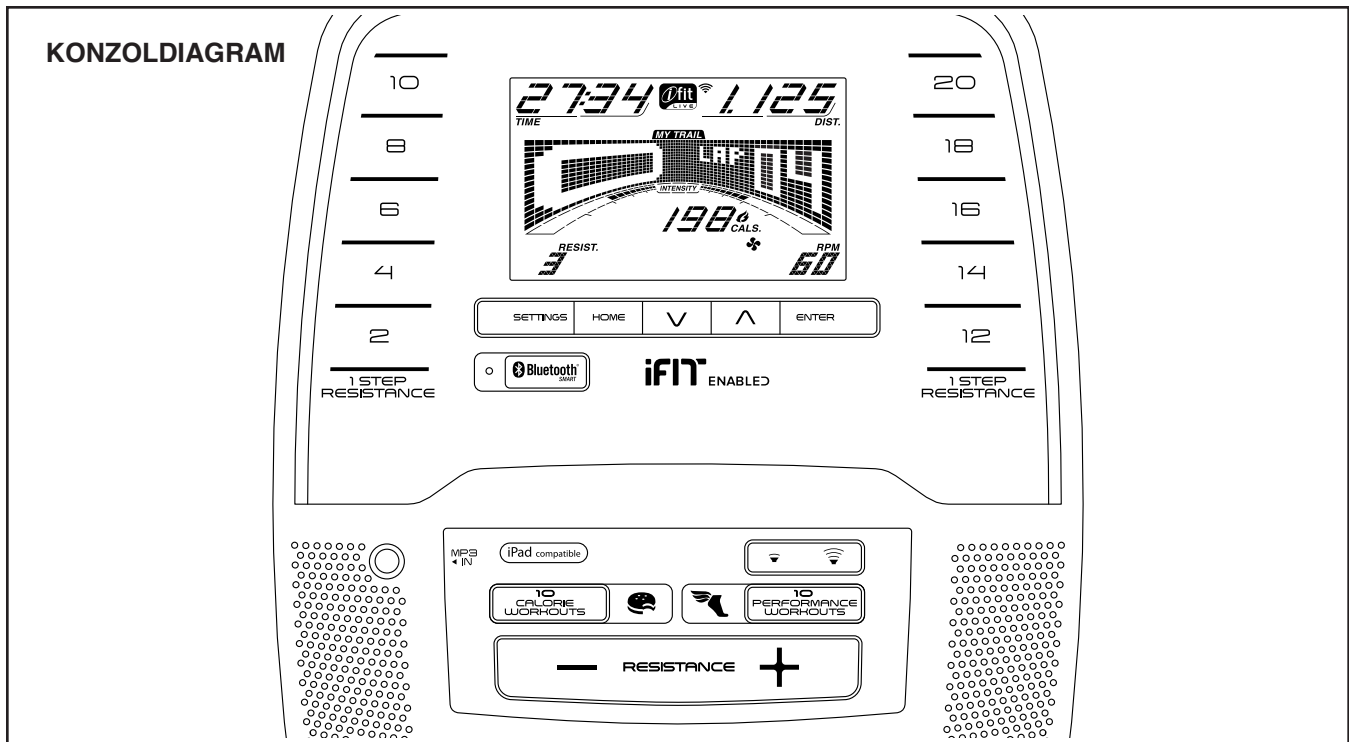
EDZÉS AZ ELLIPTIKUS TRÉNEREN

Az elliptikus trénerre való felszálláshoz fogja meg a kapaszkodókat vagy a felsőtest karokat és lépjen rá arra a pedálra, amely a legalsó állásban van. Majd lépjen rá a másik pedálra.



Tapossa a pedálokat, amíg folyamatos mozgásba nem kerülnek. **Megjegyzés: A védőtárcsák mindkét irányban el tudnak fordulni. Javasoljuk, hogy a védőtárcsákat a nyíl által mutatott irányban forgassa, azonban a változatosság kedvéért forgathatja őket az ellenkező irányban is.**

Az elliptikus trénerrel való leszálláshoz várja meg, amíg a pedálok teljesen álló helyzetbe nem kerülnek. **Megjegyzés: Az elliptikus trénernek nincs szabadfutó kereke; a pedálok addig mozognak, amíg a lendkerék meg nem áll.** Amikor a pedálok álló helyzetben vannak, előbb a magasabban álló pedálról lépjen le. Ezután lépjen le az alsó pedálról.



A KONZOL JELLEMZŐI

A továbbfejlesztett konzol számos olyan jellemzőt kínál, amelyek az edzésprogramjait hatékonyabbá és élvezhetőbbé teszik.

Amikor a manuális módot használja, egy gombnyomással megváltoztathatja a pedálok ellenállását.

Edzés közben a konzol folyamatos visszajelzést jelenít meg az edzésről. A pulzusszámát is megmérheti a markolatos pulzusszám-monitor vagy egy kompatibilis pulzusszám-monitor segítségével. **Lásd a 21. oldal az opcionális mellkasi pulzusszám-monitor vásárlására vonatkozó információkról.**

A konzolhoz tabletjét is csatlakoztathatja, és használhatja az iFit® Bluetooth-os tablet alkalmazást, hogy edzése információit rögzítse és nyomon kövesse.

A konzol különböző fedélzeti edzésprogramokat is kínál. Mindegyik edzésprogram automatikusan vezéri a pedálok ellenállását, és a rendszer arra kéri, hogy

változtassa a pedálozási sebességét, amint végigvezeti Önt egy hatásos edzésprogramon.

Még saját kedvenc zenéjét vagy hangoskönyvét is hallgathatja edzés közben a konzol hangosító rendszere segítségével.

A manuális mód használata, lásd a 18 oldalon. **Egy fedélzeti edzésprogram használata**, lásd a 20. oldalon. **A hangrendszer használata**, lásd a 21. oldalon.

A tablet konzolhoz csatlakoztatását, lásd a 22. oldalon. **Pulzusszám-monitor konzolhoz csatlakoztatása**, lásd a 22. oldalon. **A konzolbeállítások megváltoztatása**, lásd a 23. oldalon.

Ha átlátszó műanyag lap van a kijelzőn, távolítsa el.

Megjegyzés: A konzol a sebességet és a távolságot vagy kilométerben vagy mérföldben jelenítheti meg. Annak eldöntésére, hogy melyik mértékegységet választotta, nézze meg a 3. lépést, lásd a 23. oldalon.

A MANUÁLIS ÜZEMMÓD HASZNÁLATA

1. Kapcsolja be a konzolt.

Kezdjen el pedálozni vagy nyomja meg a konzolon lévő bármelyik gombot a konzol bekapcsolásához.

Amikor bekapcsolja a konzolt, a kijelző bekapcsol, és a konzol használatra kész.

2. Válassza ki a manuális (kézi) üzemmódot.

Amikor bekapcsolja a konzolt, automatikusan a manuális mód jelenik meg.

Ha egy edzésprogramot már kiválasztott, válassza ki újra a manuális üzemmódot a Home (kezdőlap), a Calorie Workouts (kalória edzésprogramok) vagy a Performance Workouts (teljesítmény edzésprogramok) gomb ismételt nyomogatásával.

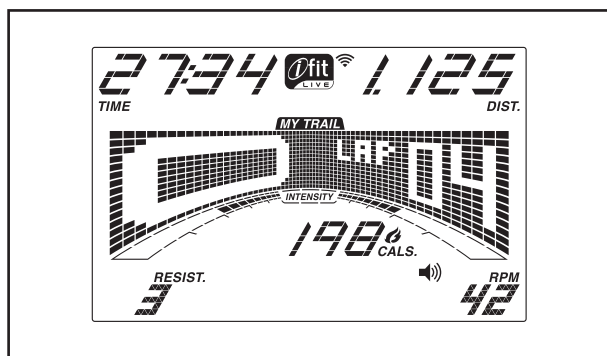
3. Változtassa meg a pedálok ellenállását a kívánt módon.

Pedálozás közben változtassa meg a pedálok ellenállását a Resistance (ellenállás) növelése és csökkentése gombok megnyomásával, vagy a számozott 1 Step Resistance (1 lépésben beállítható ellenállás) gombok egyikének megnyomásával.

Megjegyzés: Miután a gombokat megnyomja, egy kis ideig eltart, amíg a pedálok eléri a kiválasztott ellenállási szintet.

4. Kövesse az előrehaladását a kijelző segítségével.

A kijelző az edzéssel kapcsolatos alábbi információkat mutatja:



Cals. (kalóriaszám): Ha a manuális mód van kiválasztva, ez a kijelző az Ön által elégetett kalóriák körülbelüli számát mutatja. Amikor egy edzésprogramot kiválaszt, ez a kijelző mód vagy a még hátralévő elégetendő kalóriák hozzávetőleges számát, vagy a már elégetett kalóriák hozzávetőleges számát mutatja.

Cals./Hr (kalóriaszám/óra): Ez a kijelző az Ön által óránként elégetett kalóriák körülbelüli számát mutatja.

Dist. (távolság): Ez a kijelző mód a távolságot mutatja, amelyet Ön megtett mérföldben vagy kilométerben.

Pulse (pulzus): Ez a kijelzőmód az Ön pulzusszámát mutatja, amikor a markolatos pulzusszám-monitort vagy az opcionális mellkasi pulzusszám-monitort használja (lásd a 5. lépés).

Resist. (ellenállás): Ez a kijelzőmód a pedálok ellenállási szintjét mutatja.

RPM (percenkénti fordulatszám): Ez a kijelző az Ön pedálozási sebességét mutatja fordulatszám per percben (rpm).

Speed (sebesség): Ez a kijelzőmód az Ön pedálozási sebességét mutatja mérföld per órában (miles per hour) vagy kilométer per órában (kilometers per hour).

Time (idő): Amikor a manuális módot választja, ez a kijelző mód mutatja az eltelt időt. Ha választott már edzésprogramot, a képernyőn vagy az edzésprogramból hátralévő idő, vagy az eltelt idő látható.

A mátrix több kijelző fület kínál. Nyomja meg többször az Enter gomb mellett a növelés és csökkentés gombokat, amíg a kívánt fül meg nem jelenik.

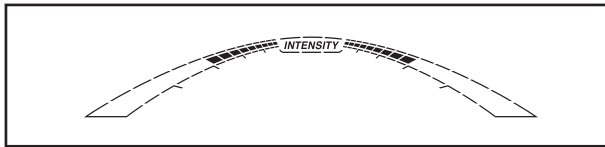
Speed (sebesség): Ez a fül az edzésprogram sebességbeállítási profilját mutatja. Egy új szegmens jelenik meg minden perc végén.

My Trail (nyomvonalam): Ez a fül egy 400 méteres (1/4 mérföld) pályát mutat. Amint Ön edz, a villogó téglalap mutatja az Ön előrehaladását. A My Trail fül az Ön által megtett körök számát is mutatja.

Calorie (kalória): Ez a kalória fül az Ön által elégetett körülbelüli kalóriamennyiséget mutatja. Az egyes szegmensek magassága képviseli az illető szegmens idején elégetett kalóriamennyiséget.

Ellenállás: Ez a fül az edzésprogram hozzávetőleges ellenállás-beállítási profilját mutatja. Minden perc végén új szegmens jelenik meg. **Megjegyzés:** Ehhez a fülhöz nem jelenik meg szöveges fejléc a mátrixban.

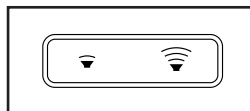
Edzés közben az edzésprogram intenzitásszintjét jelző hasáb az Ön edzése hozzávetőleges intenzitásszintjét fogja jelezni.



A konzol leállításához nyomja meg a Home gombot, vagy egyszerűen hagyja abba a pedálozást. Ha a konzolt leállította, a kijelzőn villogni kezd az idő jelzése. Az edzésprogram folytatásához egyszerűen kezdjen el újra pedálozni.

Nyomja meg többször a Home gombot az edzésprogram leállításához, az edzésprogram eredményeinek megtekintéséhez, és az edzésprogramból való kilépéshez, valamint a manuális módba való visszatéréshez.

Változtassa meg a konzol hangerejének szintjét a hangerő növelése és csökkentése gombokkal.



5. Ha szeretné, mérje meg a pulzusszámát.

Pulzusszámát megmérheti akár a markolatos pulzusszám-monitor, akár a mellkasi pulzusszám-monitor segítségével **(a mellkasi pulzusszám-monitorral kapcsolatban lásd a 21. oldalon)**. **Megjegyzés:** A konzol kompatibilis a BLUETOOTH® Smart pulzusszám-monitorokkal.

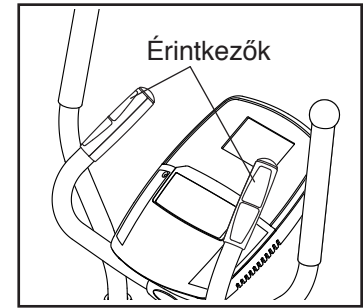
Megjegyzés: Ha mindkét pulzusszám-monitort egyszerre használja, a mellkasi pulzusszám-monitor lesz az elsődleges.

Ha a markolatos pulzusszám-monitoron a fém érintkezőkön műanyag lapok vannak, távolítsa el a műanyagot.

A pulzusszáma megméréséhez fogja a markolatos pulzusszám-

monitort a tenyerét az érintkezőkön tartva.

Kerülje el keze mozgását vagy az érintkezők túl szoros markolását.



Amikor a pulzusa érzékelhető, a képernyőn egy vagy két pont jelenik meg, majd megjelenik a pulzusszáma. A lehető legpontosabb pulzusszám-értékek leolvasásához tartsa az érintkezőket legalább 15 másodpercig.

Ha a kijelző nem mutatja a pulzusszámát, ellenőrizze, hogy kezei a leírt módon helyezkednek-e el. Ügyeljen arra, hogy kezeit túlzottan ne mozgassa, illetve hogy a fém érzékelőket ne szorítsa túl erősen. Az optimális teljesítmény érdekében tisztítsa a fém érintkezőket puha ruhával; **soha ne használjon, súrolószert vagy vegyszereket az érintkezők tisztítására.**

6. Amikor az edzéssel végzett, a konzol automatikusan kikapcsol.

Ha a pedálok néhány másodpercig nem mozognak, egy hangjelzés-sorozat szólal meg, a konzol leáll, és az idő villog a kijelzőn.

Ha a pedálok néhány percig nem mozognak, a konzol kikapcsol és visszaáll az eredeti beállításba.

Megjegyzés: A konzol egy kiállítási demo módot is kínál, amelyet arra terveztek, hogy az üzletben kiállított elliptikus tréneren használják. Ha a demo mód be van kapcsolva, a konzol egy előre beállított programot jelenít meg. A demo mód kikapcsolását lásd A KONZOL BEÁLLÍTÁSAINAK MEGVÁLTOZTATÁSA részben a 23. oldalon.

FEDÉLZETI EDZÉSPROGRAM ALKALMAZÁSA

1. Kapcsolja be a konzolt.

Kezdjen el pedálozni vagy nyomja meg a konzolon lévő bármelyik gombot a konzol bekapcsolásához.

Amikor bekapcsolja a konzolt, a kijelző bekapcsol, és a konzol használatra kész.

2. Válasszon ki egy fedélzeti edzésprogramot.

Egy fedélzeti edzésprogram kiválasztásához nyomja meg a Calorie Workouts (kalória edzésprogram) gombot, vagy a Performance Workouts (teljesítmény edzésprogram) gombot, amíg a kívánt edzésprogram neve meg nem jelenik a kijelzőn.

Amikor kiválaszt egy fedélzeti edzésprogramot, a kijelző megmutatja az edzésprogram időtartamát vagy az edzésprogram keretében az Ön által elégetendő kalóriák körülbelüli számát. Az edzésprogram sebességbeállítási profilja is megjelenik a mátrixban.

3. Kezdje el az edzésprogramot.

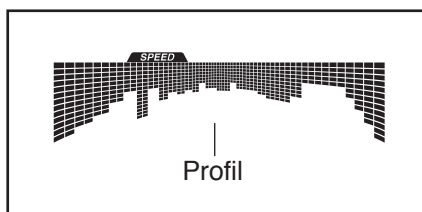
Kezdjen el pedálozni az edzésprogram elindításához.

Mindegyik edzésprogram szegmensekre oszlik. Egy ellenállási szint és egy célsebesség van beprogramozva mindegyik szegmensre. Megjegyzés: Ugyanaz az ellenállási szint és/vagy célsebesség az egymást követő szegmensre is beprogramozható.

Az első szegmens ellenállási szintje és a célsebessége megjelenik a kijelzőn és a mátrixban.

Az edzésprogram folyamán a sebesség fölön lévő profil mutatja az Ön

előrehaladását. A profil villogó szegmense az edzésprogram aktuális szegmensét képviseli. A villogó szegmens magassága az aktuális szegmens célsebességét mutatja.



Az edzésprogram mindegyik szegmensének végén egy hangsor szólal meg, és a profil következő szegmense kezd el villogni.

Ha a következő szegmenshez egy másik ellenállási szintet programoznak be, a kijelzőn megjelenik az ellenállásszint, és az ellenállásszint megváltozik.

Ha a következő szegmensre más célsebesség van beprogramozva, a célsebesség pár másodpercre megjelenik a mátrixban.

Miközben Ön edz, ösztönzést kap arra, hogy tartsa a pedálozási sebességét a célsebesség közelében az aktuális szegmensre vonatkozóan. **Amikor egy felfelé mutató nyíl jelenik meg a kijelzőn**, növelje a sebességét. **Amikor egy lefelé mutató nyíl jelenik meg**, csökkentse sebességét. **Amikor nyíl nem jelenik meg**, tartsa az aktuális sebességét.

FONTOS: A célsebesség csak a motiválás célját szolgálja. A tényleges pedálozási sebessége lehet lassúbb, mint a célsebesség. Ügyeljen arra, hogy olyan sebességgel eddzen, amely kényelmes az Ön számára.

Ha az aktuális szegmens ellenállási szintje túl magas vagy túl alacsony, Ön manuálisan felülvezérelheti a beállítást a Resistance (ellenállás) gombok megnyomásával. **FONTOS: Amikor az edzésprogram aktuális szegmense véget ér, a pedálok automatikusan beállnak a következő szegmensre vonatkozó ellenállás szintre.**

Az edzésprogram egészen addig folytatódik, amíg az utolsó szegmens is véget nem ér.

A konzol leállításához nyomja meg a Home (kezdőlap) gombot, vagy egyszerűen hagyja abba a pedálozást. Ha a konzolt leállította, a kijelző villogni kezd az idő jelzése. Az edzésprogram folytatásához egyszerűen kezdjen el újra pedálozni.

Nyomja meg többször a Home gombot az edzésprogram leállításához, az edzésprogram eredményeinek megtekintéséhez, és az edzésprogramból való kilépéshez, valamint az alapértelmezett menübe való visszatéréshez.

4. Kövesse az előrehaladását a kijelző segítségével.

Lásd 4. lépés a 18. oldalon.

5. Ha szeretné, mérje meg a pulzusszámát.

Lásd 5. lépés a 19. oldalon.

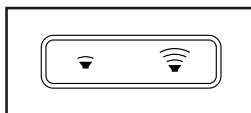
6. Amikor az edzéssel végezt, a konzol automatikusan kikapcsol.

Lásd 6. lépés a 19. oldalon.

A HANGRENDSZER HASZNÁLATA

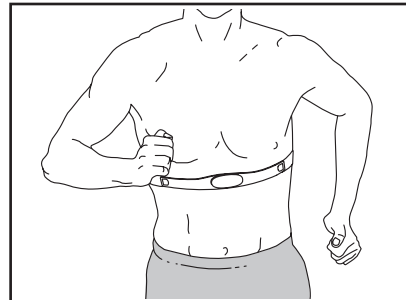
Ha a gyakorlatok közben a konzol hangrendszerén zenét vagy hangoskönyveket szeretne lejátszani, dugja be egy kettő 3,5 mm-es hangkábel dugasszal rendelkező kábel (nem tartozék) egyik végét a konzol aljzatába a másikat a személyes hanglejátszó aljzatába; **ügyeljen arra, hogy az audiokábel teljesen be legyen dugva. Megjegyzés: Audiokábel a helyi elektronikai szakboltban vásárolható.**

Ezután nyomja meg a lejátszás gombot a személyes zenelejátszóján. Állítsa be hangerő szintjét a hangerő-növelés és csökkentés gombokkal a konzolon, illetve a személyes zenelejátszóján lévő hangerő szabályozóval.



AZ OPCIONÁLIS MELLKASI PULZUSSZÁM-MONITOR

Akár a zsírégetés, akár a szív- és érrendszer erősítése a célja, a legjobb eredmények elérésének kulcsa, hogy az edzések során megfelelő pulzusszámot



tartson fent. Az opcionális mellkasi pulzusszám-monitor lehetővé teszi, hogy edzés közben folyamatosan felügyelje pulzusát, ezzel segítve Önt személyes fitneszcéljai elérésében. **Az opcionális pulzusszám-monitor megvásárlásához lásd a kézikönyv borítóját.**

Megjegyzés: A konzol kompatibilis a BLUETOOTH Smart pulzusszám-monitorokkal.

TABLET CSATLAKOZTATÁSA A KONZOLHOZ

A konzol támogatja a BLUETOOTH-csatlakozást tabletekhez az iFit Bluetooth-os tablet alkalmazáson keresztül, valamint a kompatibilis pulzusszám-monitorokhoz való csatlakozást. Megjegyzés: Más BLUETOOTH csatlakozás nem támogatott.

1. Töltse le és telepítse tablet készülékére az iFit Bluetooth Tablet alkalmazást.

IOS® vagy Android™ operációs rendszerű tabletjén nyissa meg az App StoreSM vagy Google Play™ alkalmazásáruháza, keresse meg az ingyenes iFit Bluetooth Tablet alkalmazást, majd telepítse az alkalmazást tabletjére. **Ügyeljen arra, hogy a BLUETOOTH opció engedélyezve legyen a tableten.**

Ezután nyissa meg az iFit Bluetooth Tablet alkalmazást, és kövesse az utasításokat az iFit-fiók beállításához, valamint a beállítások személyre szabásához.

2. Ha szeretné, csatlakoztassa a pulzusszám-monitort a konzolhoz.

Ha a pulzusszám-monitort és a tabletet is csatlakoztatja a konzolhoz, **akkor először a pulzusszám-monitort csatlakoztassa, és csak azután a tabletet.** Lásd a jobb oldalon a PULZUSSZÁM-MONITOR CSATLAKOZTATÁSA A KONZOLHOZ című útmutatót.

3. Csatlakoztassa tabletjét a konzolhoz.

Nyomja meg a konzolon található Bluetooth Smart gombot; a konzol párosítási száma meg fog jelenni a kijelzőn. Ezután kövesse az iFit Bluetooth Tablet alkalmazásban megjelenő utasításokat a tablet konzolhoz való csatlakoztatásához.

Ha létrejött a kapcsolat, a konzolon levő LED fény folyamatosan kéken fog világítani.

4. Rögzítse és kövesse nyomon edzése információit.

Kövesse az iFit Bluetooth Tablet alkalmazásban levő utasításokat az edzésére vonatkozó adatok rögzítéséhez és nyomon követéséhez.

5. Válassza le tabletjét a konzolról, ha szeretné.

A tablet konzolról való leválasztásához először válassza ki a leválasztás lehetőséget az iFit Bluetooth Tablet alkalmazásban. Ezután tartsa nyomva a konzolon a Bluetooth Smart gombot addig, amíg a konzolon található LED folyamatos zöldre nem vált.

Megjegyzés: A konzol és más készülékek (beleértve bármely tabletet, pulzusszám-monitort stb.) közti minden BLUETOOTH kapcsolat meg fog szűnni.

PULZUSSZÁM-MONITOR CSATLAKOZTATÁSA A KONZOLHOZ

A konzol kompatibilis a BLUETOOTH Smart pulzusszám-monitorokkal.

A BLUETOOTH Smart pulzusszám-monitorok konzolhoz való csatlakoztatásához nyomja meg a konzolon található Bluetooth Smart gombot. Ha létrejött a kapcsolat, a konzolon levő LED fény kétszer vörösen villog.

Megjegyzés: Ha a konzol környékén egynél több kompatibilis pulzusszám-monitor található, a konzol ahhoz a pulzusszám-monitorhoz fog csatlakozni, amelyeknek a legerősebb a jele.

Ha a pulzusszám-monitort le szeretné választani a konzolról, nyomja meg és 5 másodpercig tartsa nyomva a konzolon található Bluetooth Smart gombot; a konzolon levő LED fény addig világít, amíg a gombot nyomva tartja, és kialszik, amikor elengedi a gombot.

Megjegyzés: A konzol és más készülékek (beleértve bármely okoskészüléket, pulzusszám-monitort stb.) közti minden BLUETOOTH kapcsolat meg fog szűnni.

A KONZOLBEÁLLÍTÁSOK MEGVÁLTOZTATÁSA

1. Válassza ki a beállítások módot.

A beállítások üzemmód kiválasztásához nyomja meg a Settings (beállítások) gombot. A kijelzőn megjelennek a beállítási információk.

Megjegyzés: Ha kiválasztott egy edzésprogramot, akkor először ki kell lépnie az edzésprogramból, hogy kiválaszthassa a beállítások módot.

2. Lépjen a beállítások módhoz.

Amikor kiválasztotta a beállítási módot, a kijelzőn levő mátrix számos opcionális képernyőt jelenít meg. **Nyomogassa az Enter gomb melletti növelés gombot a kívánt opcionális képernyő kiválasztásához.**

A kijelző alsó része a kiválasztott képernyőhöz tartozó utasításokat jeleníti meg. **Ügyeljen arra, hogy kövesse a kijelző alján megjelenő utasításokat.**

3. Változtassa meg a beállításokat a kívánt módon.

Units (mértékegységek): Az éppen kiválasztott mértékegység szintén megjelenik a kijelzőn. A mértékegység megváltoztatásához nyomja meg ismételt az Enter gombot. Ha a távolságot mérföldben szeretné megjeleníteni, válassza ki az ENGLISH (angolszász) lehetőséget. Ha a távolságot kilométerben szeretné megjeleníteni, válassza ki a METRIC (metrikus) lehetőséget.

Megjegyzés: A konzol szoftverének verziószáma szintén megjelenik ezen az opcionális képernyőn.

Usage information (használati információk): A kijelzőn megjelenik az elliptikus tréner használatával töltött órák száma, valamint a teljes távolság (mérföldben vagy kilométerben), amelyet az elliptikus tréneren pedáloztak.

Contrast Level (kontraszt szint): Az éppen kiválasztott kontraszt szint szintén megjelenik a kijelzőn. A kontraszt szint beállításához nyomja meg a Resistance (ellenállás) csökkentés vagy növelés gombot.

Demo (demó): A konzol egy kiállítási demo módot is kínál, amelyet arra terveztek, hogy az üzletben kiállított elliptikus tréneren használják. Nyomja meg ismételt a Resistance növelése gombot a demo mód be- vagy kikapcsolásához.

4. Lépjen ki a beállítások módból.

A beállítási módból való kilépéshez nyomja meg a Settings gombot.

KARBANTARTÁS ÉS HIBAEELHÁRÍTÁS

KARBANTARTÁS

A rendszeres karbantartás fontos az optimális teljesítmény fenntartásához és a kopás csökkentéséhez. Minden használatkor vizsgálja meg és megfelelően húzza meg az elliptikus tréner minden alkatrészét. Az elhasználódott részeket azonnal cserélje ki.

Az elliptikus tréner tisztítására használjon egy nedves ruhát és kis mennyiségű enyhe mosószert. **FONTOS: A konzol károsodásának elkerülésére tartsa távol a konzoltól a folyadékokat és ne tegye ki a konzolt közvetlen napsütésnek.**

KONZOL HIBAKERESÉS

Ha a konzol nem kapcsolódik be, győződjön meg arról, hogy az áram adapter teljesen be van-e dugaszolva.

Ha vonalak jelennek meg a konzol kijelzőjén, lásd a 23. oldalon, A KONZOL BEÁLLÍTÁSAINAK MEGVÁLTOZTATÁS részt, és állítsa be a kijelző kontrasztszintjét.

Ha a markolatos pulzusszám-monitor nem működik megfelelően, lásd a 5. lépés, a 19. oldalon.

Ha csere áram adapterre van szüksége, hívja a kézikönyv borítóján látható telefonszámot. FONTOS: A konzol károsodásának elkerülése érdekében kizárólag a gyártó által biztosított, szabályozott áram adaptert használjon.

A HAJTÓSZÍJ BEÁLLÍTÁSA

Ha a pedálok csúsznak, miközben Ön pedálozik, még ha az ellenállás a legmagasabb szintre is van beállítva, lehet, hogy a hajtószíjat be kell állítani. A hajtószíj beállításához először **húzza ki az áram adaptert**. Ezután kövesse az alábbi lépéseket.

Lásd 16. összeszerelési lépést, a 13. oldalon.

Távolítsa el a konzol burkolatokat (28, 100) a jobb oldali pedálkarról (8).

Lásd 15. összeszerelési lépést, a 13. oldalon.

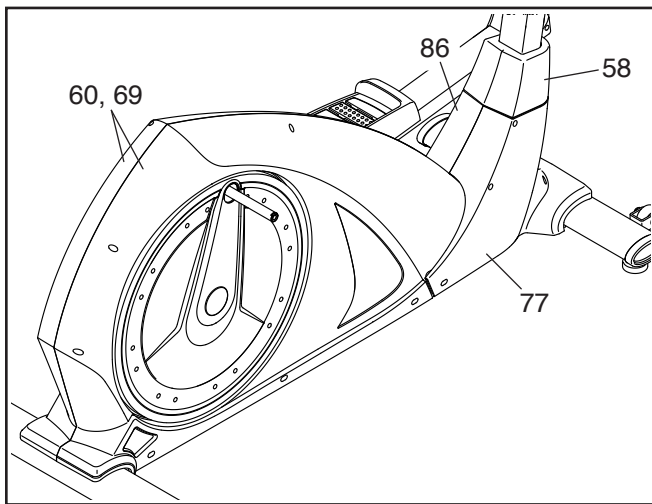
Távolítsa el a pedálkar burkolatokat (36, 101) a jobb oldali pedálkarról (8).

Lásd 9. összeszerelési lépést, a 10. oldalon.

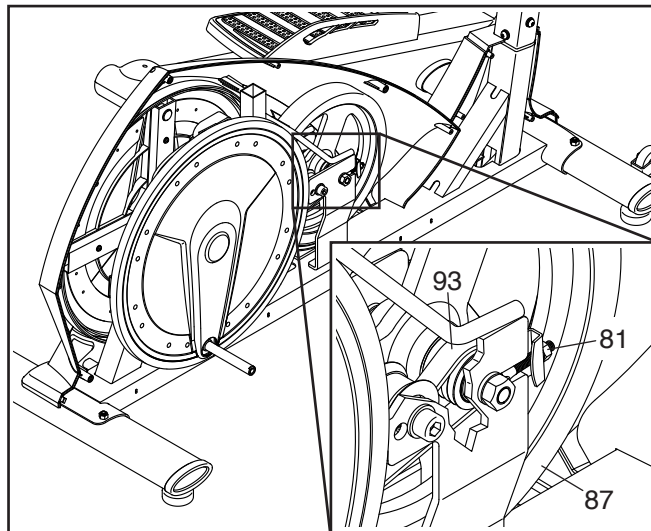
Szerelje le a jobb oldali pedálkart (8) a jobb felső testszárról (7).

Lásd 8. összeszerelési lépést, a 9. oldalon. Szerelje le a jobb oldali pedálkart (8) a jobb oldali forgattyúkarról (20). Tegyé félre a jobb oldali pedálkart.

Ezután keresse meg a jobb és bal oldali első pajzsokat (77, 86) és a jobb és bal pajzsokat (60, 69). Távolítsa el az összes M4 x 18mm csavart (az ábrán nem látható) a jobb és bal oldali első pajzsokból, valamint a jobb és bal pajzsokból. Ezután csúsztassa az alsó támasztóoszlop-burkolatot (58) felfelé, és távolítsa el a jobb első pajzsot és a jobb pajzsot.



Ezután keresse meg az M6 anyákat (81) a lendkerék (87) jobb és bal oldalán (az ábrán csak a jobb oldal látható). Fordítsa el mindkét anyát az óramutató járásának irányába, amíg a hajtószíj (93) feszes nem lesz.



Amikor a hajtószíj helyesen van beállítva, rögzítse vissza az összes leszerelt alkatrészt.

A REED-KAPCSOLÓ BEÁLLÍTÁSA

Ha a konzol nem mutat megfelelő visszajelzést, a Reed-kapcsolót be kell állítani. A Reed-kapcsoló beállításához először **húzza ki az áram adaptert**. Ezután kövesse az alábbi lépéseket.

Lásd 16. összeszerelési lépést, a 13. oldalon.

Távolítsa el a konzol burkolatokat (28, 100) a jobb oldali pedálkarról (8).

Lásd 15. összeszerelési lépést, a 13. oldalon.

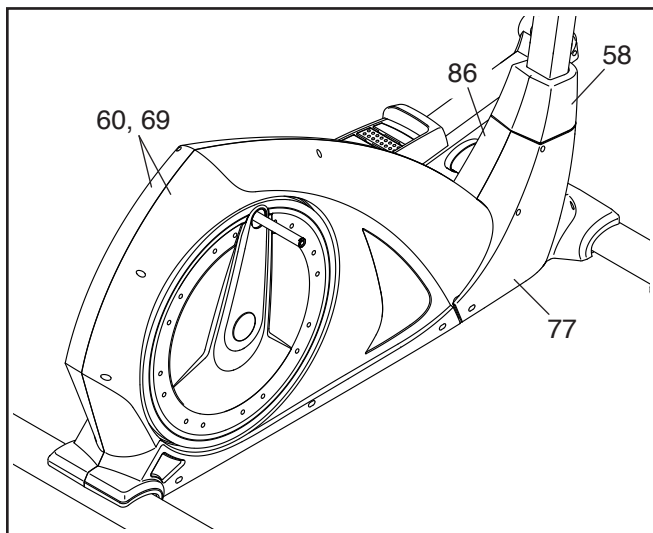
Távolítsa el a pedálkar burkolatokat (36, 101) a jobb oldali pedálkarról (8).

Lásd 9. összeszerelési lépést, a 10. oldalon.

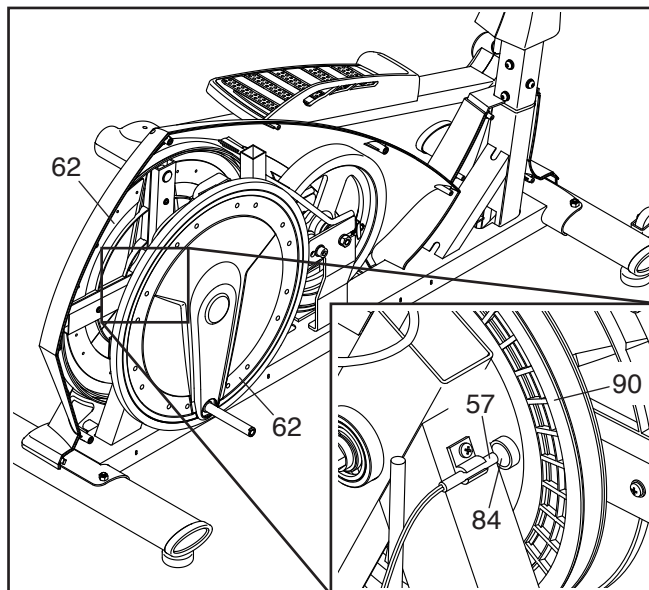
Szerelje le a jobb oldali pedálkart (8) a jobb felső testszárról (7).

Lásd 8. összeszerelési lépést, a 9. oldalon. Szerelje le a jobb oldali pedálkart (8) a jobb oldali forgattyúkarról (20). Tegye félre a jobb oldali pedálkart.

Ezután keresse meg a jobb és bal oldali első pajzsokat (77, 86) és a jobb és bal pajzsokat (60, 69). Távolítsa el az összes M4 x 18mm csavart (az ábrán nem látható) a jobb és bal oldali első pajzsokból, valamint a jobb és bal pajzsokból. Ezután csúsztassa az alsó támasztóoszlop-burkolatot (58) felfelé, és távolítsa el a jobb első pajzsot és a jobb pajzsot.



Ezután nézzen be a védőlemezek (62) közé, és keresse meg a Reed-kapcsolót (57) (lásd a belső rajzot). Fordítsa el a védőlemezeket, amíg a tárcsán (90) található mágnes (84) a Reed-kapcsolóhoz nem igazodik.



Lásd a fenti ábrát. Csúsztassa el kissé a Reed-kapcsolót (57) a mágnes (84) felé vagy attól elfelé. Ezután csatlakoztassa az áram adaptert, és hirteltassa a védőlemezeket (62) előre és hátra csak annyira, hogy a mágnes ismételen áthaladjon a Reed-kapcsoló mellett.

Ismételje ezeket, ameddig a konzol helyes visszajelzést nem mutat. Amikor a Reed-kapcsoló helyesen van beállítva, húzza ki az áram adaptert, és rögzítse vissza az összes leszerelt alkatrészt.

EDZÉSI ÚTMUTATÓ

▲ FIGYELEM! Ennek vagy bármely más edzésprogramnak a megkezdése előtt kérje orvosa tanácsát. Különösen fontos ez a 35 évnél idősebbeknél vagy olyanoknál, akiknél eleve fennáll már valamilyen egészségügyi probléma.

A pulzusszám-érzékelő nem orvosi eszköz. Különböző tényezők befolyásolhatják a pulzusszám leolvasásának a pontosságát. A pulzusszám-érzékelő csak az edzés során használható segédeszközként alkalmazható a pulzusszámban tapasztalható trendek általános meghatározásakor.

Ez az útmutató segít edzésprogramjának a megtervezésekor. Az edzéssel kapcsolatos részletesebb tájékozódás végett szerezzen be valamilyen jobb szakkönyvet, vagy konzultáljon orvosával. Ne felejtse el, hogy a sikeres eredmény érdekében lényeges a megfelelő táplálkozás és az elegendő pihenés.

EDZÉSINTENZITÁS

Akár az a cél, hogy zsírt égessen el, akár erősíteni kívánja kardiovaszkuláris rendszerét, a megfelelő intenzitású edzés az eredmények elérésének a kulcsa. Irányadónak veheti a saját pulzusszámát, amikor meg akarja állapítani a megfelelő intenzitásszintet. Az alábbi táblázaton láthatók a zsírégetéshez és az aerobik jellegű edzéshez javasolt pulzusszámok.

165	155	145	140	130	125	115	♥
145	138	130	125	118	110	103	♥
125	120	115	110	105	95	90	♥
<hr/>							
20	30	40	50	60	70	80	

Ahhoz, hogy a megfelelő intenzitásszintet megtalálja, keresse meg saját életkorát a táblázat alján (az életkorokat a legközelebbi tíz évre kerekítettük). Az Ön kora feletti három szám határozza meg az adott „edzési zónát.” A legalsó szám a zsírégetéshez szükséges pulzusszám, a középső a maximális zsírégetéshez szükséges pulzusszám, a legfelső pedig az aerobik edzéshez szükséges pulzusszám.

Zsírégetés — Ahhoz, hogy a zsírt hatékonyan elégethesse, huzamosabb ideig kell kis intenzitásszinten edzenie. Az edzés első pár percében a test – hogy energiához jusson – a szénhidrátból származó kalóriákat használja fel. Csupán az első pár perc eltelte után kezdi meg a test ugyanebből a célból a tárolt zsírkalóriákat is hasznosítani. Ha az a cél, hogy zsírt égessen el, addig állítgassa edzésének intenzitását, amíg pulzusszáma a közelében nem lesz az edzészónában látható legalsó számnak. A maximális zsírégetéshez pedig úgy edzzen, hogy pulzusszáma az edzészónában látható középső szám közelében legyen.

Aerobik edzés — Ha az a cél, hogy kardiovaszkuláris rendszert erősítse, akkor aerobik edzést kell végeznie, amely huzamosabb ideig nagy mennyiségű oxigént igénylő tevékenység. Aerobik edzéshez addig állítgassa edzésének intenzitását, amíg pulzusszáma a közelében nincs az edzészónában látható legfelső számnak.

EDZÉSI IRÁNYELVEK

Bemelegítés — Kezdje 5–10 perc nyújtással és könnyebb testmozgással. A bemelegítéskor emelkedik a testhőmérséklet, a pulzusszám és fokozódik a keringés, mintegy előkészítve mindent az edzéshez.

Edzés az edzészónában — Edzzen 20–30 percig úgy, hogy pulzusszáma az edzészónában van. (Az edzésprogram első pár hetében figyeljen arra is, hogy pulzusszáma 20 percnél tovább ne legyen az edzészónában.) Edzés közben lélegezzen szabályosan és mélyen — soha ne tartsa vissza lélegzetét.

Levezetés — Fejezze be 5–10 perces nyújtással. A nyújtással fokozható az izmok rugalmassága, ugyanakkor mindez segít megakadályozni az edzés után jelentkező esetleges problémákat is.

EDZÉSGYAKORISÁG

Állapotának fenntartásához vagy javításához hetente három edzést tartson, legalább egy pihenőnappal az edzések között. Pár hónapos rendszeres edzést követően hetente akár öt edzést is végezhet, ha szükséges. Ne felejtse el: a siker kulcsa, hogy az edzést mindennapi életének rendszeres és élvezhető részévé teszi.

ALKATRÉSZJEGYZÉK

Modellszám: NTIVEL49416.3 R1117A

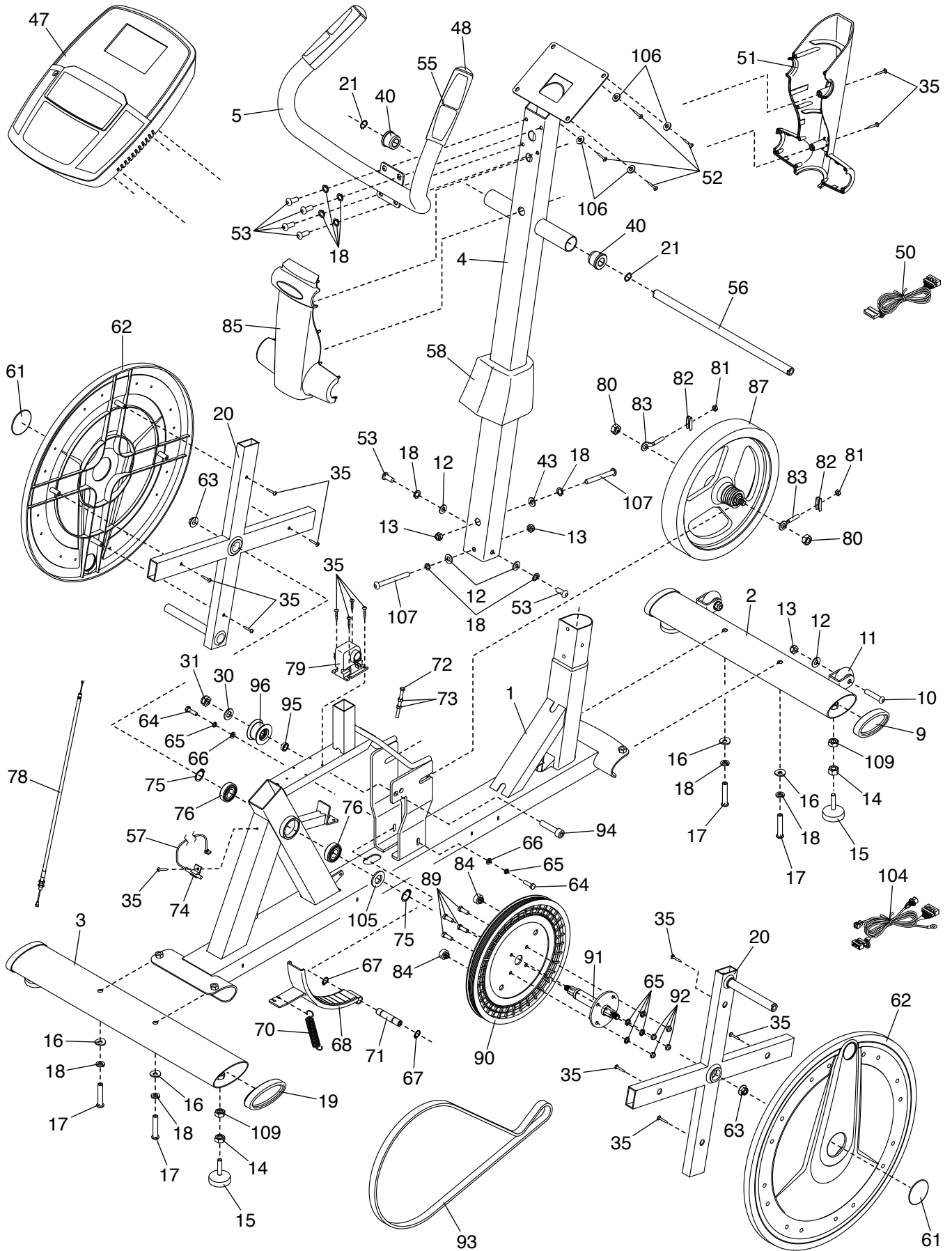
Kulcssz.	Db.	Leírás	Kulcssz.	Db.	Leírás
1	1	Keret	46	2	Felsőtest-kar sapka
2	1	Elülső stabilizátor	47	1	Konzol
3	1	Hátsó stabilizátor	48	2	Kapaszkodórúd-sapka
4	1	Támasztóoszlop	49	1	Bal oldali pedál/ betét
5	1	Kapaszkodó	50	1	Felső vezeték
6	1	Jobb oldali kar a felsőtesthez	51	1	Elülső támasztóoszlop-burkolat
7	2	Felső testszár	52	4	M4 x 10mm csavar
8	1	Jobb oldali pedálkar	53	6	M8 x 16mm csavar
9	2	Elülső stabilizátor sapka	54	1	Áram adapter
10	2	M8 x 40mm csavar	55	2	Pulzusérzékelő/vezeték
11	2	Kerék	56	1	Hosszú tengely
12	11	M8 alátét	57	1	Reed-kapcsoló / vezeték
13	6	M8 rögzítőanya	58	1	Alsó támasztóoszlop-burkolat
14	4	M10 anya	59	4	M10 alátét
15	4	Szintezőláb	60	1	Jobb oldali pajzs
16	4	M8 nagy hajlított alátét	61	2	Lemez-sapka
17	4	M8 x 58mm csavar	62	2	Pedáltárca
18	12	M8 osztott alátét	63	2	Karimás anya
19	2	Hátsó stabilizátor sapka	64	2	M6 x16mm hex csavar
20	2	Forgattyúkar	65	6	M6 osztott alátét
21	4	Hullámos alátét	66	2	M6 alátét
22	4	Konzol persely	67	2	Kis C-bilincs
23	2	Pedálkar konzol	68	1	Mágneskonzol
24	4	D-alátét	69	1	Bal oldali pajzs
25	4	M10 osztott alátét	70	1	Rugó
26	4	M10 x 20mm csavar	71	1	Rövid tengely
27	4	M5 x 10mm csavar	72	1	Állítócsavar
28	2	„A” konzol burkolat	73	2	M5 anya
29	2	M10 x 55mm csavar	74	1	Szorító
30	5	M10 fényes alátét	75	2	Nagy C-bilincs
31	5	M10 rögzítőanya	76	2	Csapágó
32	4	Pedálkar-persely	77	1	Jobb első pajzs
33	6	M8 x 45mm csavar	78	1	Kábel
34	1	Jobb oldali pedál/betét	79	1	Ellenállásszabályozó motor
35	42	M4 x 18mm csavar	80	2	M10 finommenetes anya
36	2	„A” pedálkar burkolat	81	2	M6 anya
37	2	M10 x 80mm vállas csavar	82	2	Állítókonzol
38	2	M12 alátét	83	2	Hurkos csavar
39	4	Alsó lábszár szigetelő hüvelye	84	2	Mágnes
40	2	Támasztóoszlop-persely	85	1	Hátsó támasztóoszlop-burkolat
41	4	M3 x 10mm csavar	86	1	Bal első pajzs
42	1	Jobb oldali kar elülső burkolata	87	1	Lendkerék
43	5	M8 kis hajlított alátét	88	1	Bal oldali kar hátsó burkolata
44	4	M8 x 45mm rögzítőcsavar	89	4	M6 x 16mm csavar
45	2	Habszivacs markolat	90	1	Tárca

Kulcssz.	Db.	Leírás	Kulcssz.	Db.	Leírás
91	1	Forgattyú	101	2	„B” pedálkar burkolat
92	4	M6 rögzítőanya	102	1	Jobb oldali kar hátsó burkolata
93	1	Hajtósíj	103	1	Bal oldali kar elülső burkolata
94	1	M10 x 40mm csavar	104	1	Alsó vezeték
95	1	Szabadonfutó-távtartó	105	1	Forgattyú alátét
96	1	Szabadonfutó	106	4	M4 Alátét
97	1	Bal oldali kar a felső testhez	107	2	M8 x 72mm csavar
98	1	Bal oldali pedálkar	108	4	Felső lábszár szigetelő hüvelye
99	1	Erősáramú vezeték/dugaszolóaljzat	109	4	M10 Ellenanya
100	2	„B” konzol burkolat	*	–	Felhasználói kézikönyv

Megjegyzés: A műszaki jellemzők figyelmeztetés nélkül módosulhatnak. A cserealkatrészek megrendelésével kapcsolatos tájékoztatást illetően lásd ennek a használati utasításnak a hátsó borítóját. *Ezek az alkatrészek az ábrán nem láthatók.

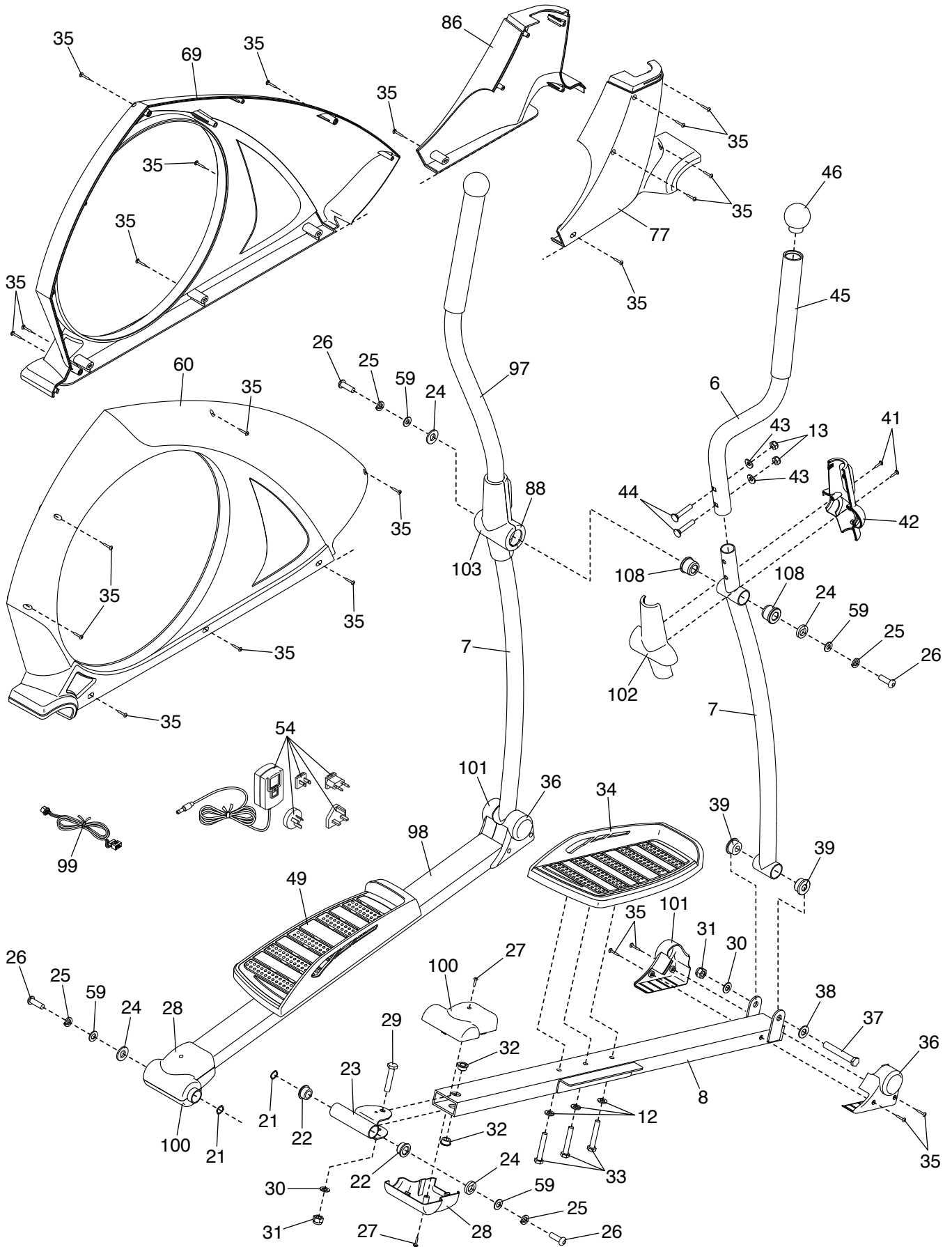
ROBBANTOTT NÉZETRAJZ A

Modellszám: NTIVEL49416.3 R1117A



ROBBANTOTT NÉZETRAJZ B

Modellszám: NTIVEL49416.3 R1117A



CSEREALKATRÉSZEK RENDELÉSE

Pótalkatrészek megrendelésével kapcsolatban lásd a kézikönyv borítóját. Ha azt akarja, hogy gyorsan segítsünk, készítse elő az alábbi adatokat, amikor hozzánk fordul!

- a termék modell és sorozatszám (lásd a kézikönyv borítóját)
- a termék neve (lásd a kézikönyv borítóját)
- az alkatrész(ek) kulcsszáma és leírása (lásd az ALKATRÉSZJEGYZÉKET, valamint a ROBBANTOTT NÉZETRAJZOT a kézikönyv végén)

ÚJRAHASZNOSÍTÁSI INFORMÁCIÓ

Ezt az elektromos terméket tilos a lakossági hulladékkal együtt kidobni! A törvény előírja, hogy a terméket újra kell hasznosítani élettartamának lejárta után, a környezet védelme érdekében.

Kérjük, használja az elektromos hulladékok gyűjtésére kijelölt újrahasznosító létesítményeket! Az ilyen létesítmények használatával segíti természeti értékeink megőrzését és a környezet védelmére vonatkozó európai szabványok javítását. Az ártalmatlanítás biztonságos és szakszerű módszereivel kapcsolatos további információért, kérjük, forduljon a helyi önkormányzathoz és/vagy ahhoz az üzlethez, ahol a terméket vette.

