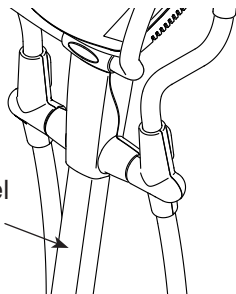


# NordicTrack **E** 4000

N° del Modello NTIVEL49416.3

N° di Serie \_\_\_\_\_

Riportare il numero di serie nello spazio soprastante per eventuali comunicazioni future.



Etichetta del  
N° di Serie

## SERVIZIO ASSISTENZA CLIENTI

Per domande, pezzi mancanti o danneggiati, contattare il Servizio Assistenza Clienti (consultare le informazioni sottostanti) o contattare il rivenditore dove è stato acquistato il prodotto.

**848 35 00 28**

Lunedì-Venerdì, 8.00-20.00 CET  
e il Sabato 9.00-13.00 CET

Fax: 02 95 44 10 08

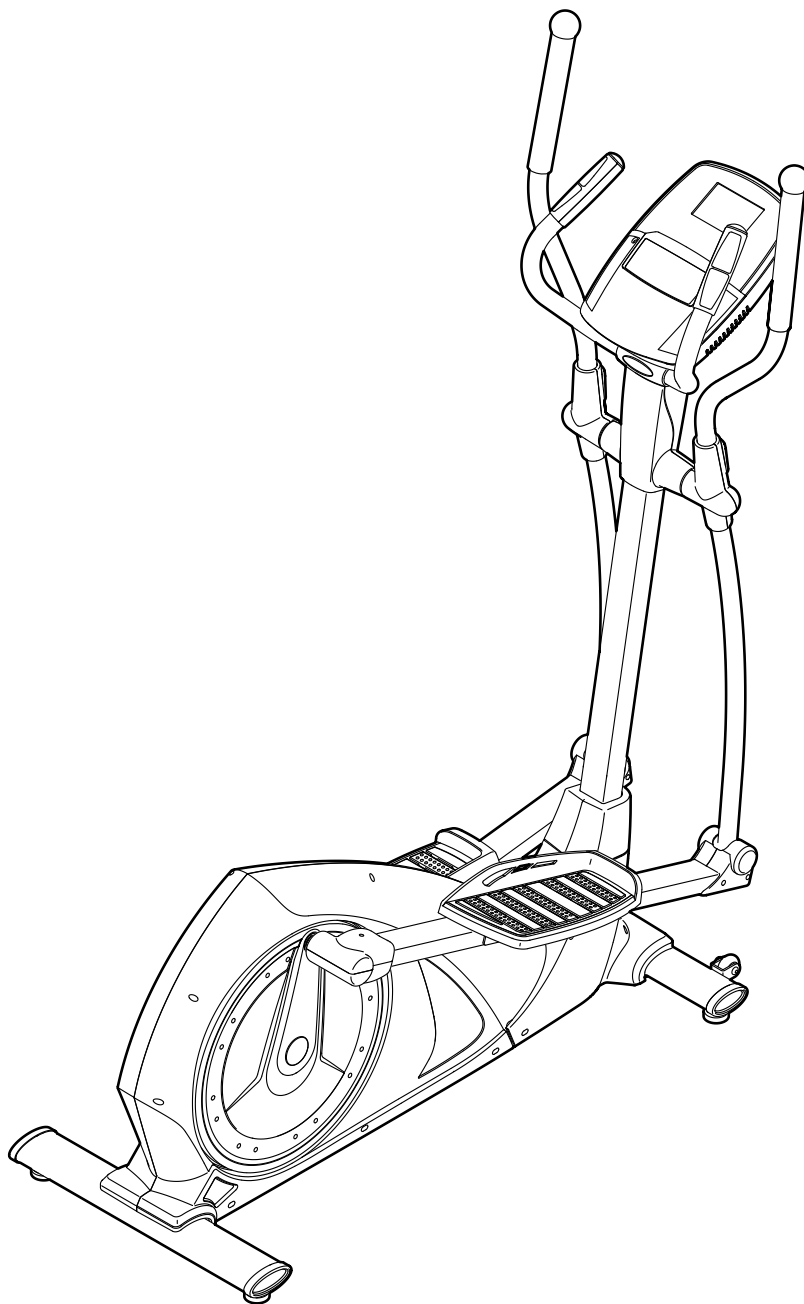
Sito Internet:  
[iconsupport.eu](http://iconsupport.eu)

E-mail:  
[csitaly@iconeurope.com](mailto:csitaly@iconeurope.com)

## **⚠ ATTENZIONE**

Leggere tutte le istruzioni e precauzioni riportate in questo manuale prima di utilizzare questa attrezzatura. Conservare il manuale per ogni successivo riferimento.

## MANUALE D'ISTRUZIONI

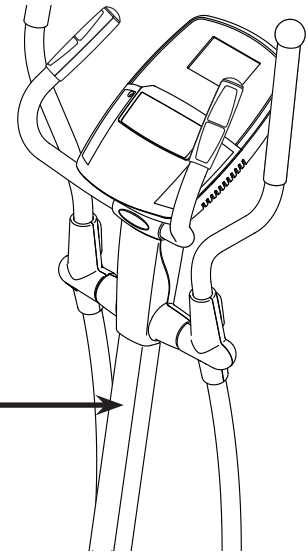
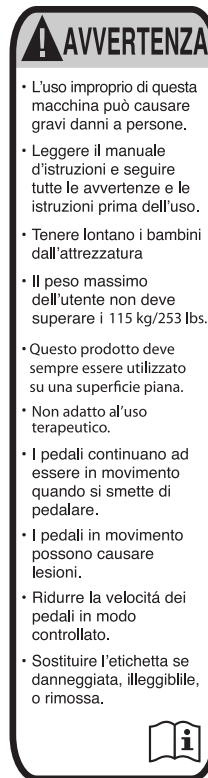


# INDICE

POSIZIONE DELL'ETICHETTA DI AVVERTENZA .....	2
PRECAUZIONI IMPORTANTI .....	3
PRIMA DI INIZIARE .....	4
TABELLA IDENTIFICAZIONE PEZZI .....	5
MONTAGGIO .....	6
USO DEL ELLITTICO .....	15
MANUTENZIONE E LOCALIZZAZIONE GUASTI .....	24
GUIDA AGLI ESERCIZI .....	27
ELENCO PEZZI .....	28
DISEGNO ESPLOSO .....	30
ORDINAZIONE DEI PEZZI DI RICAMBIO .....	Retrocopertina
INFORMAZIONI PER IL RICICLO .....	Retrocopertina

## POSIZIONE DELL'ETICHETTA DI AVVERTENZA

L'etichetta di avvertenza raffigurata è inclusa con l'attrezzo. Applicare l'etichetta di avvertenza sopra a quella in inglese nella posizione indicata. Il disegno mostra la posizione dell'etichetta di avvertenza. **Se un'etichetta è mancante o illeggibile, consultare la copertina del presente manuale e richiederne gratuitamente una in sostituzione. Applicare l'etichetta nella posizione indicata.**  
Nota: l'etichetta potrebbe non essere raffigurata nelle dimensioni reali.



NORDICTRACK è un marchio registrato di ICON Health & Fitness, Inc. IFIT è un marchio registrato di ICON Health & Fitness, Inc. App Store è un marchio registrato di Apple Inc., registrato negli Stati Uniti e in altri paesi. Android e Google Play sono marchi registrati di Google Inc. Il marchio denominativo e i loghi BLUETOOTH® sono marchi registrati di proprietà della Bluetooth SIG, Inc. e ogni uso è sotto licenza. IOS è un marchio o un marchio registrato di Cisco negli Stati Uniti e in altri paesi e ogni uso è sotto licenza.

# PRECAUZIONI IMPORTANTI

**⚠ AVVERTENZA:** per ridurre il rischio di incidenti gravi, leggere tutte le precauzioni e le istruzioni importanti contenute nel presente manuale nonché tutte le avvertenze riportate sull'ellittico prima di iniziare a utilizzarlo. ICON non si assume alcuna responsabilità in caso di lesioni personali o danni causati o dovuti all'utilizzo dell'attrezzo.

1. È responsabilità del proprietario accertare che tutti gli utenti dell'attrezzo ellittico siano opportunamente informati di tutte le precauzioni.
2. Consultare un medico prima di iniziare qualsiasi programma di esercizio fisico. Questa precauzione è di particolare importanza per persone di età superiore ai 35 anni o con problemi di salute preesistenti.
3. L'attrezzo ellittico non può essere utilizzato da persone con ridotte capacità motorie, sensoriali e mentali o da persone senza esperienza e competenza a meno che un responsabile della loro sicurezza le controlli o le abbia istruite sull'uso dello stesso.
4. Utilizzare l'attrezzo ellittico esclusivamente attenendosi alle istruzioni contenute nel presente manuale.
5. L'attrezzo ellittico è indicato esclusivamente per l'uso domestico. Non utilizzare l'attrezzo ellittico in ambiente commerciale, istituzionale o in un noleggio.
6. Tenere l'attrezzo ellittico al coperto, lontano dall'umidità e dalla polvere. Non posizionare l'attrezzo ellittico in un garage, in una veranda coperta o vicino all'acqua.
7. Posizionare l'attrezzo ellittico su una superficie piana, con almeno 0,9 m di spazio davanti e dietro e 0,6 m ai lati. Posizionare un tappetino sotto l'attrezzo ellittico, al fine di proteggere il pavimento o la moquette.
8. Controllare e serrare regolarmente tutti i pezzi ogni volta che si utilizza l'attrezzo ellittico. Sostituire immediatamente eventuali pezzi usurati.
9. Tenere sempre l'attrezzo ellittico lontano dalla portata di bambini di età inferiore ai 13 anni e di animali domestici.
10. L'attrezzo ellittico non deve essere utilizzato da persone di peso superiore a 115 kg.
11. Durante gli esercizi indossare indumenti opportuni; non indossare indumenti larghi tali da poter rimanere impigliati nell'attrezzo ellittico. Durante l'allenamento indossare sempre scarpe da ginnastica per proteggere i piedi.
12. Impugnare i manubri interni o i manubri esterni quando si sale, scende o si utilizza l'attrezzo ellittico.
13. Il cardiofrequenzimetro non è un dispositivo medico. Esistono vari fattori che possono inficiare la precisione della rilevazione della frequenza cardiaca. Il cardiofrequenzimetro è da intendersi esclusivamente quale strumento di supporto per determinare l'andamento generale della frequenza cardiaca.
14. L'attrezzo ellittico non è dotato di ruota libera; i pedali continueranno a muoversi fino all'arresto del volano. Ridurre la velocità della pedalata in modo controllato.
15. Mantenere la schiena dritta durante l'uso dell'attrezzo ellittico; evitare di inarcare la schiena.
16. Un allenamento eccessivo può provocare lesioni gravi o la morte. Qualora si manifestino vertigini, mancanza di fiato o dolore durante l'allenamento, fermarsi immediatamente e iniziare il defaticamento.

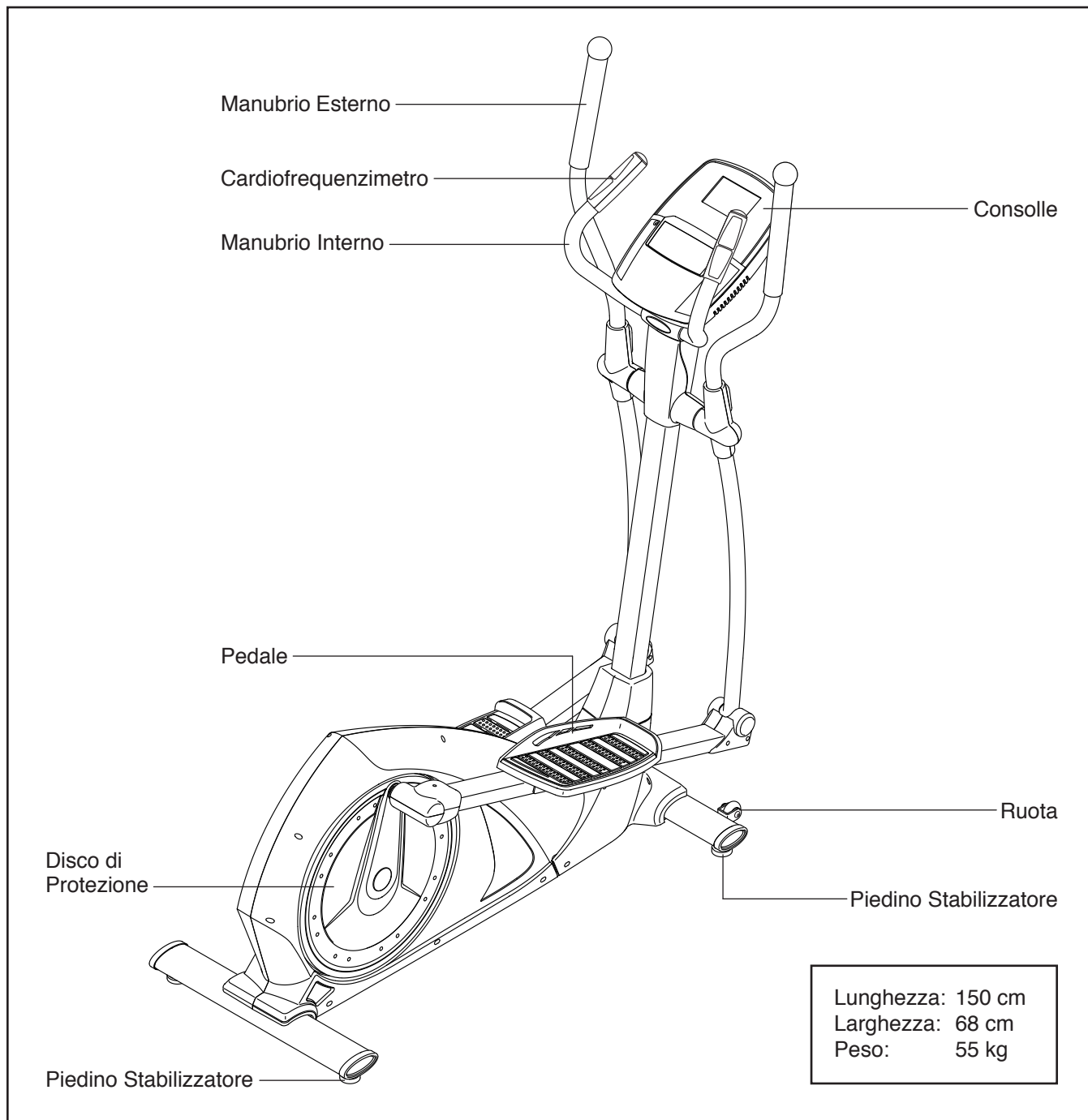
# PRIMA DI INIZIARE

Grazie per aver acquistato l'attrezzo ellittico NORDICTRACK® E 400. L'attrezzo ellittico E 400 offre una gamma di funzioni realizzate per rendere i vostri esercizi a casa più piacevoli ed efficaci.

**Onde evitare problemi, si consiglia di leggere attentamente il presente manuale prima di utilizzare l'ellittico.** Per qualsiasi domanda relativa al contenuto del presente manuale, si prega di consultare la copertina del manuale. Per poter soddisfare rapidamente

ogni eventuale richiesta, prima di contattarci è necessario munirsi del numero del modello e del numero di serie. Il numero del modello e la posizione dell'etichetta che riporta il numero di serie sono indicati sulla copertina del presente manuale.

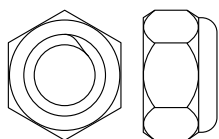
Prima di procedere con la lettura del manuale si prega di osservare il disegno sottostante per poter familiarizzare con i pezzi contrassegnati.



# TABELLA IDENTIFICAZIONE PEZZI

Fare riferimento ai disegni sottostanti per identificare i pezzi utilizzati durante il montaggio. Il numero tra parentesi indicato in ogni disegno rappresenta il numero pezzo, evinto dall'ELENCO PEZZI al termine del presente manuale. Il numero dopo le parentesi è la quantità necessaria per il montaggio. **Nella confezione possono essere inclusi pezzi di scorta.**

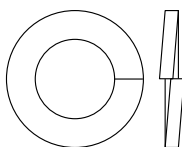
**Nota: la maggior parte dei pezzi piccoli necessari per il montaggio sono stati premontati ai pezzi da assemblare.**



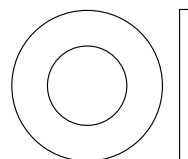
Dado  
Autobloccante  
M10 (31)-2



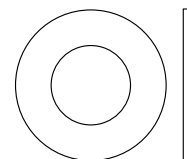
Rondella M8  
(12)-6



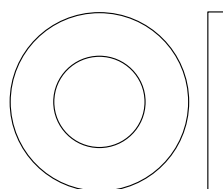
Rondella Grower  
M10 (25)-2



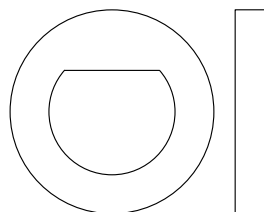
Rondella M10  
(59)-2



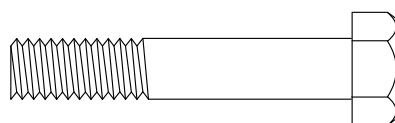
Rondella in  
Acciaio Zincato  
Lucido M10  
(30)-2



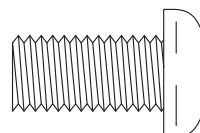
Rondella M12  
(38)-2



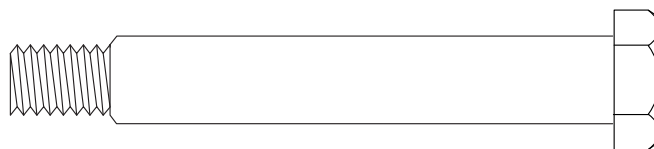
Rondella a D (24)-2



Vite M8 x 45mm  
(33)-6



Vite M10 x 20mm  
(26)-2




Bullone con Collare M10 x 80mm (37)-2


# MONTAGGIO

- Il montaggio richiede la presenza di due persone.
- Posizionare tutti i pezzi in uno spazio libero ed eliminare gli imballaggi. Non gettare il materiale d'imballaggio fino al completamento delle fasi di montaggio.
- I pezzi di sinistra sono contrassegnati con "L" o "Left" e quelli di destra con "R" o "Right".
- Per identificare i pezzi piccoli, vedere pagina 5.

- Oltre agli utensili in dotazione, per il montaggio sono necessari:

un cacciavite Phillips 

una chiave inglese 

un mazzuolo in gomma 

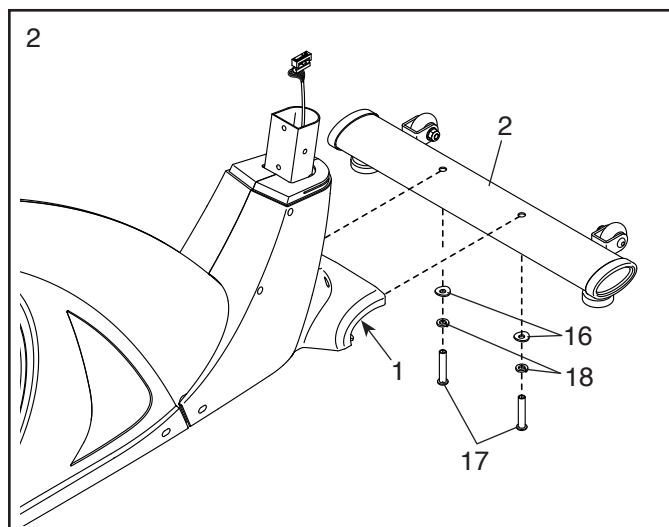
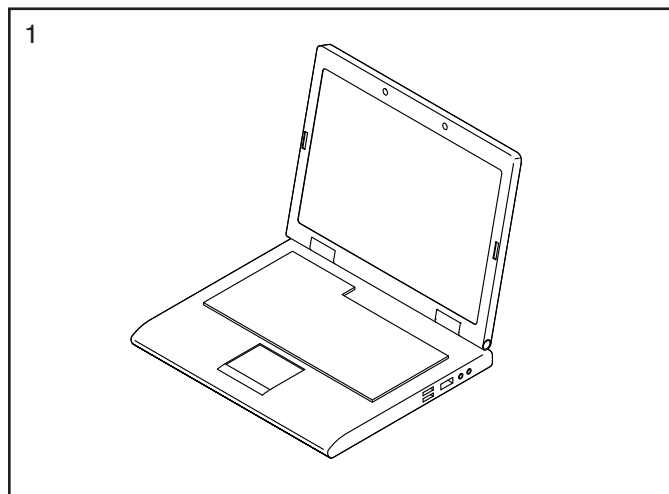
Il montaggio risulterà più semplice se si dispone di un set di chiavi. Al fine di evitare danni ai componenti, non utilizzare strumenti alimentati elettricamente.

## 1. Collegarsi al wito [iconsupport.eu](http://iconsupport.eu) e registrare il prodotto, questo:

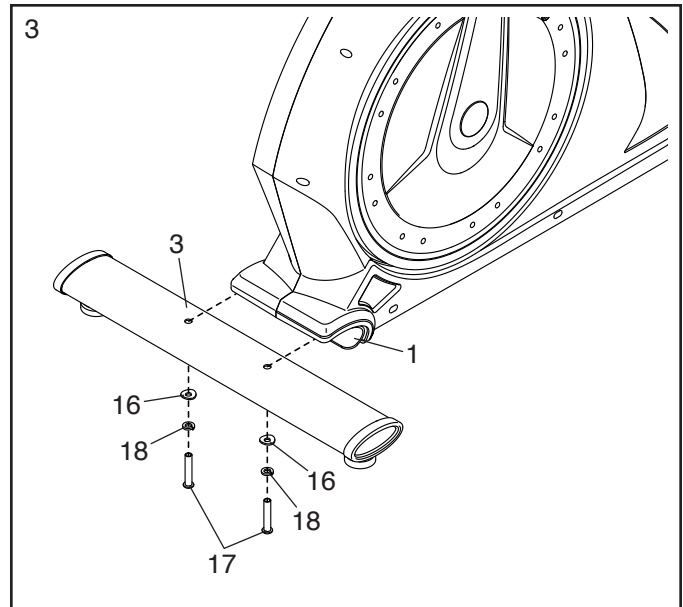
- attiva la garanzia
- si risparmia tempo se si necessita di contattare il Servizio Assistenza Clienti
- ci consente di avvisarti in merito agli aggiornamenti e alle offerte

Nota: se non possiedi una connessione internet, contatta il Servizio Assistenza Clienti (consultare la copertina del presente manuale) per registrare il prodotto.

- ## 2. Mentre una seconda persona solleva la parte anteriore del Telaio (1), fissare lo Stabilizzatore Anteriore (2) al Telaio con due Viti M8 x 58mm (17), due Rondelle Grower M8 (18) e due Rondelle Curve Grandi M8 (16).

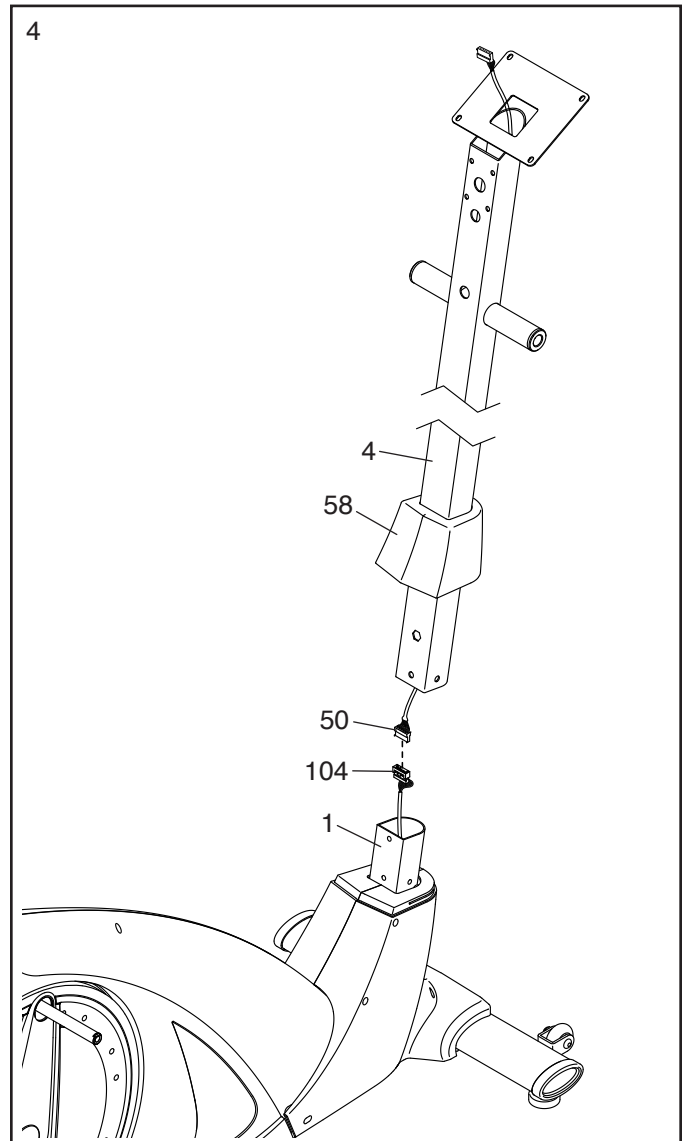


3. Mentre una seconda persona solleva la parte posteriore del Telaio (1), fissare lo Stabilizzatore Posteriore (3) al Telaio con due Viti M8 x 58mm (17), due Rondelle Grower M8 (18) e due Rondelle Curve Grandi M8 (16).



4. Orientare il Montante (4) e il Copri Montante Inferiore (58) nel modo indicato. Inserire il Copri Montante Inferiore sul Montante.

Con l'aiuto di una seconda persona reggere il Montante (4) vicino al Telaio (1) fino alla fase 5. Collegare il Cavo Superiore (50) al Cavo Inferiore (104).



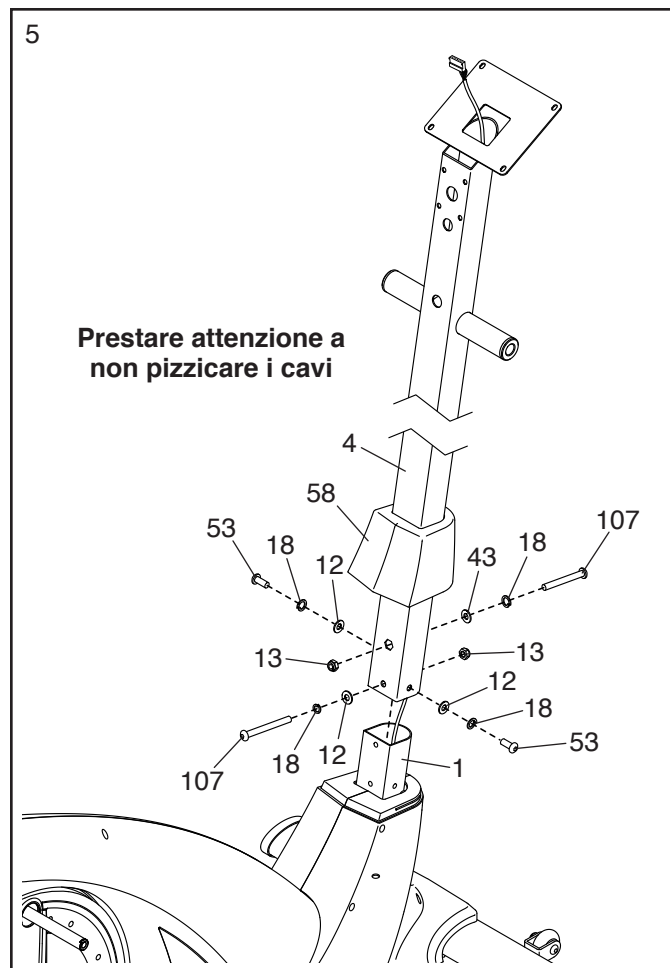
5. **Suggerimento: prestare attenzione a non pizzicare i cavi.** Inserire il Montante (4) sul Telaio (1). **Suggerimento: con l'aiuto di una seconda persona allontanare il Copri Montante Inferiore (58).**

Fissare il Montante (4) con due Bulloni M8 x 72mm (107), due Rondelle Grower M8 (18), una Rondella Curva Piccola M8 (43), una Rondella M8 (12) e due Dadi Autobloccanti M8 (13).

**Attendere prima di serrare completamente i Dadi Autobloccanti.**

Quindi, fissare il Montante (4) con due Viti M8 x 16mm (53), due Rondelle Grower M8 (18) e due Rondelle M8 (12). **Attendere prima di serrare le viti.**

Quindi inserire verso il basso il Copri Montante Inferiore (58). **Attendere prima di posizionare definitivamente il Copri Montante Inferiore.**



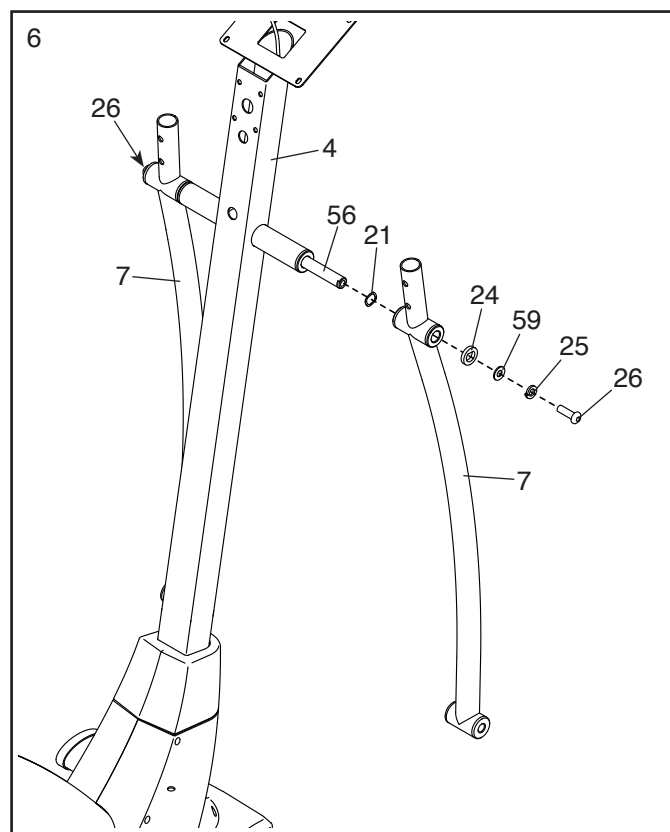
6. Inserire l'Asse Lungo (56) nel Montante (4) e centrarlo. Quindi, inserire una Rondella Ondulata (21) (ne viene raffigurata una sola) su ogni lato dell'Asse Lungo. **Suggerimento: l'uso di un mazzuolo di gomma potrebbe agevolare l'operazione.**

Quindi inserire i due Montanti Manubri Esterni (7) rispettivamente a destra e sinistra dell'Asse Lungo (56).

Fissare il Montante Manubrio Esterno (7) destro con una Vite M10 x 20mm (26), una Rondella Grower M10 (25), una Rondella M10 (59) e una Rondella a D (24). **Attendere prima di serrare la Vite.**

**Fissare il Montante Manubrio Esterno (7) sinistro nel medesimo modo.**

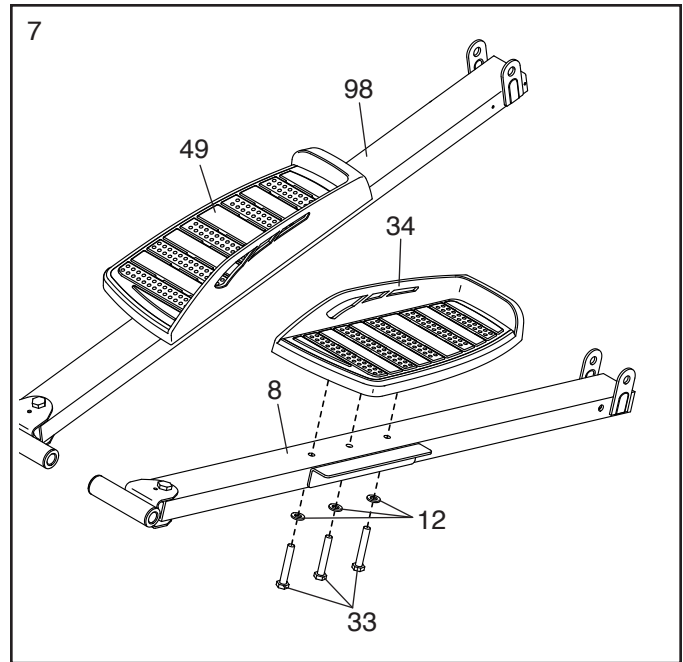
**Quindi, serrare entrambe le Viti M10 x 20mm (26) contemporaneamente.**



7. Individuare il Pedale Destro (34) e il Braccio Pedale Destro (8) e orientarli come indicato.

Fissare il Pedale Destro (34) al Braccio Pedale Destro (8) con tre Viti M8 x 45mm (33) e tre Rondelle M8 (12); **inserire manualmente tutte le Viti e poi serrarle.**

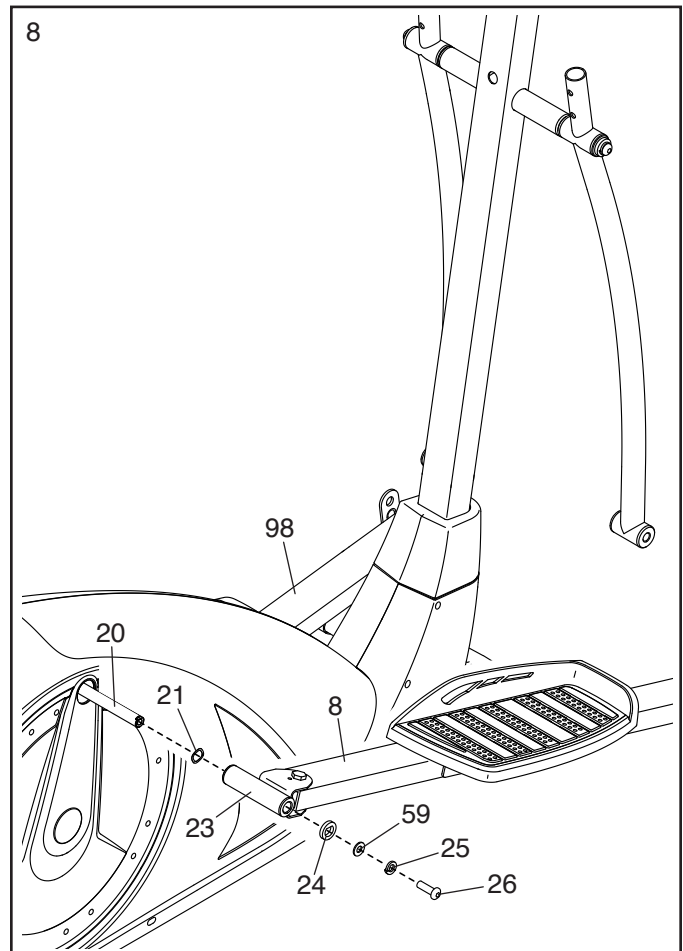
**Fissare il Pedale Sinistro (49) al Braccio Pedale Sinistro (98) nel medesimo modo.**



8. Infilare una Rondella Ondulata (21) sull'asse della Pedivella Destra (20).

Fissare la Staffa Pedale (23) al Braccio Pedale Destro (8) della Pedivella Destra (20) con una Vite M10 x 20mm (26), una Rondella Grower M10 (25), una Rondella M10 (59) e una Rondella a D (24).

**Fissare il Braccio Pedale Sinistro (98) alla Pedivella sinistra (non raffigurata) nel medesimo modo.**

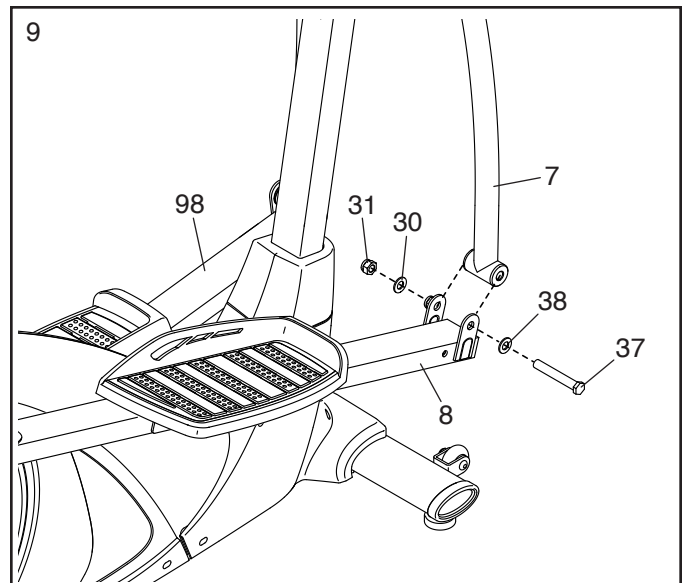


9. Inserire una Rondella M12 (38) su un Bullone con Collare M10 x 80mm.

Mentre una seconda persona regge l'estremità anteriore del Braccio Pedale Destro (8) all'interno della staffa del Montante Manubrio Esterno (7) destro, inserire il Bullone con Collare M10 x 80mm (37) in entrambe le parti.

Quindi serrare un Dado Autobloccante M10 (31) con una Rondella in Acciaio Zincato Lucido M10 (30) sull'estremità del Bullone con Collare M10 x 80mm (37).

**Ripetere la suddetta operazione per montare il Braccio Pedale Sinistro (98) al Montante Manubrio Esterno sinistro (non raffigurato).**

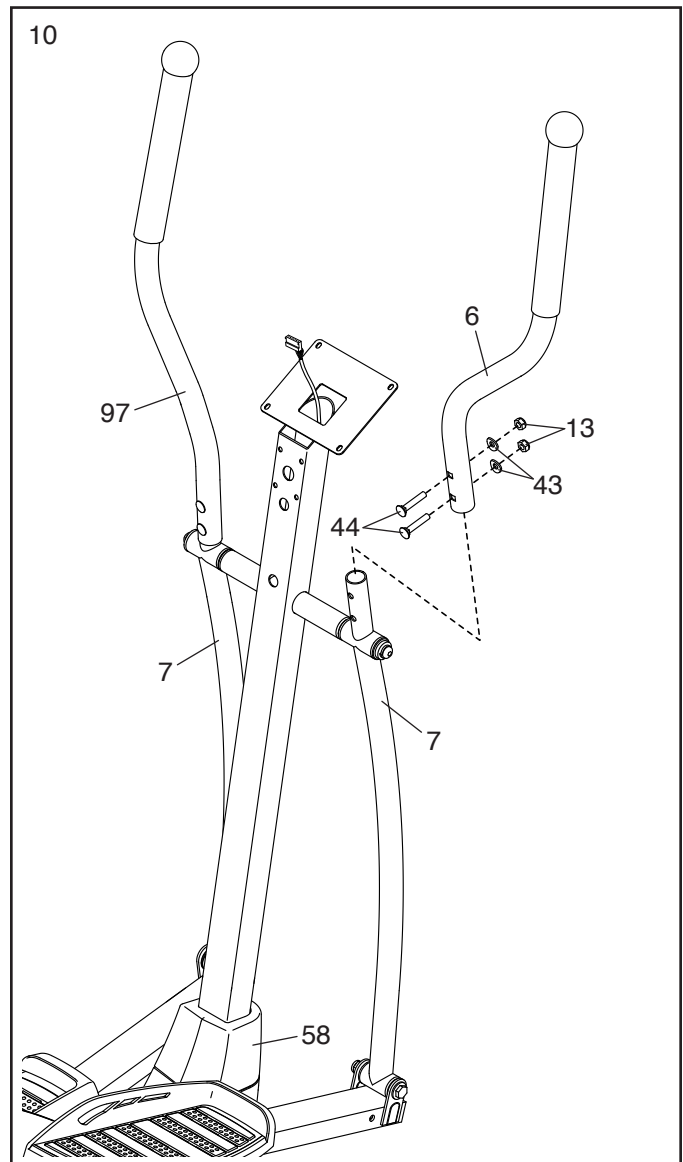


10. Individuare il Manubrio Esterno Destro (6), orientarlo come indicato e inserirlo nel Montante Manubrio Esterno (7) destro.

Fissare il Manubrio Esterno Destro (6) con due Bulloni Carrello M8 x 45mm (44), due Rondelle Curve Piccole M8 (43) e due Dadi Autobloccanti M8 (13).

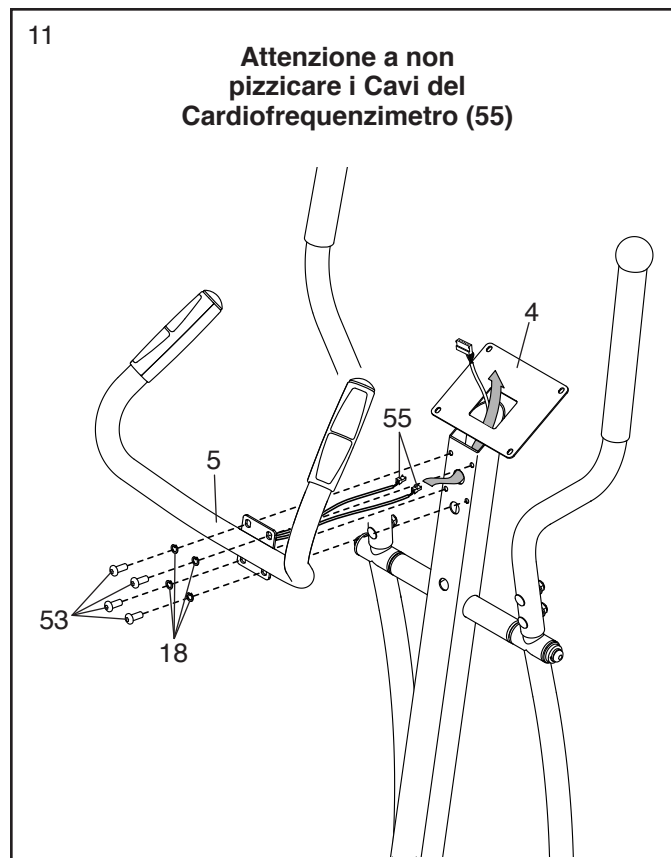
**Ripetere questa operazione per il Manubrio Esterno (97) sinistro.**

**Vedere la fase di montaggio 5.** Serrare i due Dadi Autobloccanti M8 (13) e le due Viti M8 x 16mm (53). Infine, posizionare premendo il Copri Montante Inferiore (58).

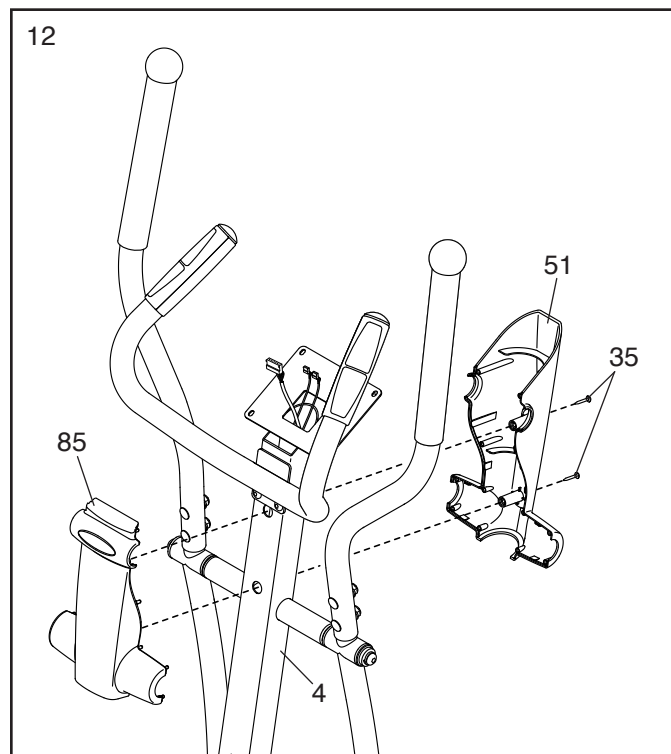


11. Mentre una seconda persona regge il Manubrio (5) vicino al Montante (4), individuare i Cavi Cardiofrequenzimetro (55) all'interno del Manubrio e dirigerli nel Montante come indicato.

**Suggerimento: evitare di pizzicare i Cavi Cardiofrequenzimetro (55).** Fissare il Manubrio (5) al Montante (4) con quattro Viti M8 x 16mm (53) e quattro Rondelle Grower M8 (18); **inserire manualmente tutte le Viti e poi serrarle.**



12. Inserire a pressione i Copri Montante Anteriore e Posteriore (51, 85) attorno al Montante (4). Quindi fissarli con due Viti M4 x 18mm (35).

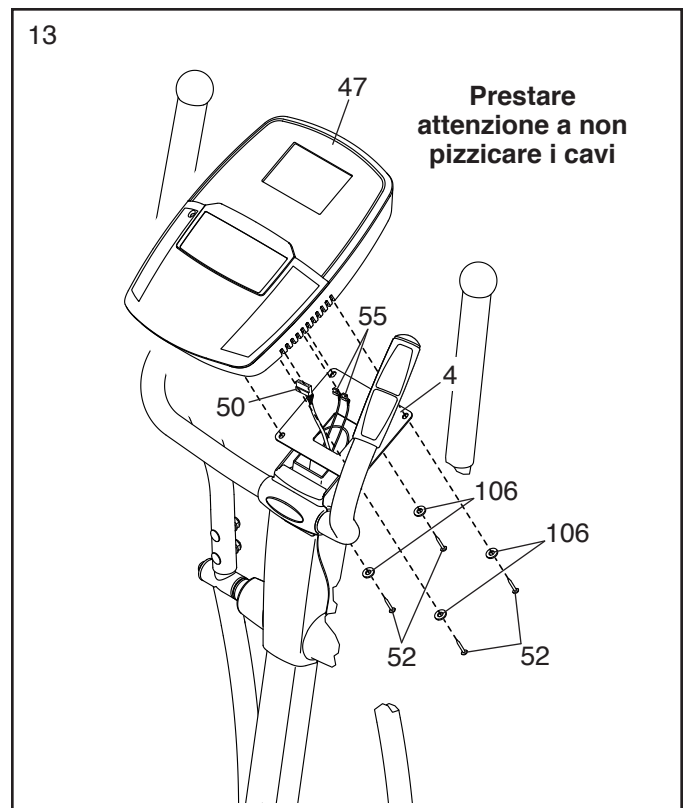


13. Mentre una seconda persona regge la Consolle (47) vicino Montante (4), inserire il Cavo Superiore (50) e i Cavi Cardiofrequenzimetro (55) nelle prese corrispondenti della Consolle.

**I connettori sul Cavo Superiore (50) e sui Cavi Cardiofrequenzimetro (55) dovrebbero inserirsi agevolmente nelle prese e scattare in posizione.** Se un connettore non si inserisce agevolmente in una delle prese, ruotare il connettore e riprovare. **Qualora i connettori non vengano collegati correttamente, la Consolle (47) potrebbe risultarne danneggiata durante l'utilizzo dell'attrezzo ellittico.**

Inserire i cavi in eccesso all'interno del Montante (4).

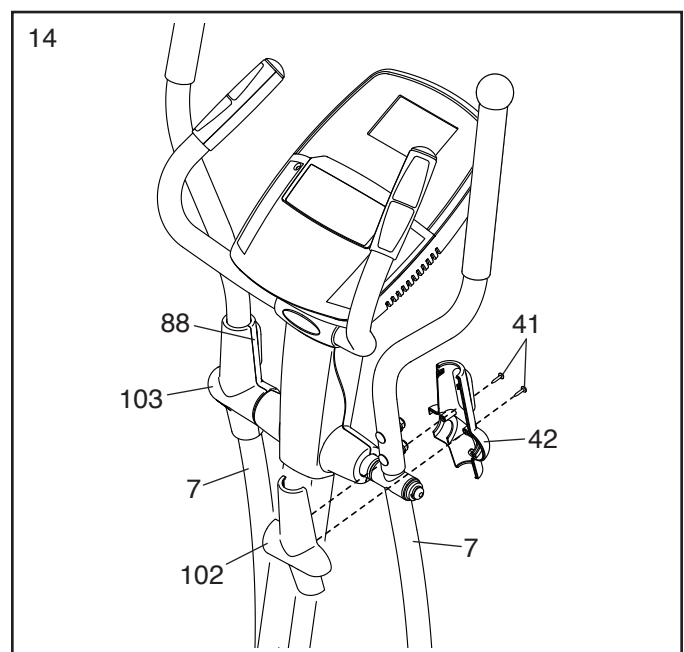
**Suggerimento: prestare attenzione a non pizzicare i cavi.** Fissare la Consolle (47) al Montante (4) con quattro Viti M8 x 10mm (52) e quattro Rondelle M8 (106); **inserire manualmente tutte le Viti e poi serrarle.**



14. Individuare i Copri Manubrio Esterno Destro Anteriore e Posteriore (42, 102) e orientarli nel modo indicato.

Inserire a pressione i Copri Manubrio Esterno Destro Anteriore e Posteriore (42, 102) attorno al Montante Manubrio Esterno (7) destro. Quindi fissarli con due Viti M3 x 10mm (41).

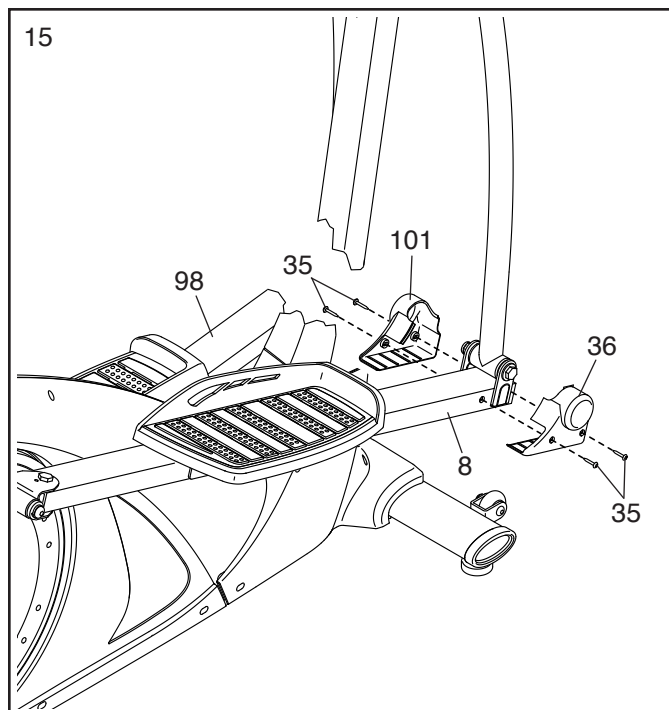
**Fissare i Copri Manubrio Esterno Sinistro Anteriore e Posteriore (103) al Montante Manubrio Esterno (7) sinistro nel medesimo modo.**



15. Individuare il Copri Braccio Pedale A (36) e il Copri Braccio Pedale B (101) e orientarli come indicato.

Inserire i Copri Braccio Pedale A e B (36, 101) attorno a Braccio Pedale Destro (8). Quindi fissarli con quattro Viti M4 x 18mm (35).

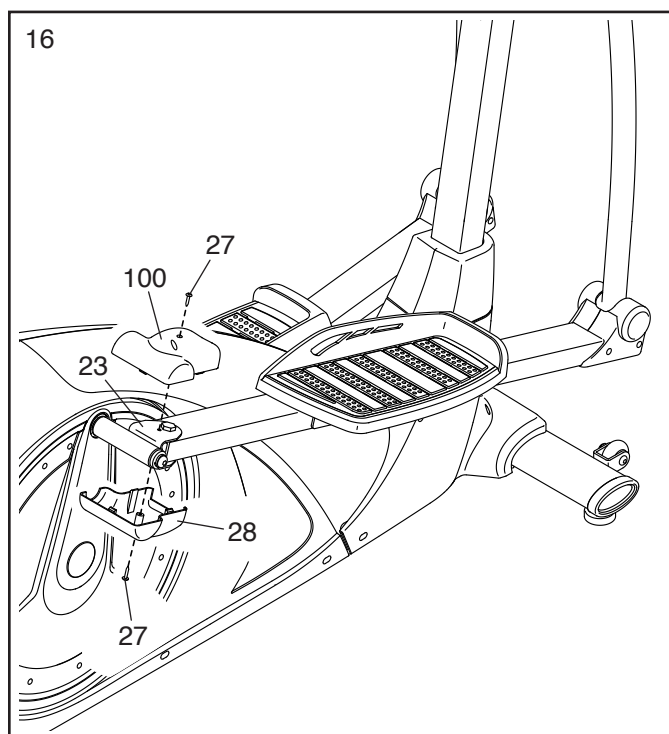
**Ripetere questa operazione per il Braccio Pedale Sinistro (98).**



16. Individuare il Copri Staffa A (14) e il Copri Staffa B (100) e orientarli come indicato.

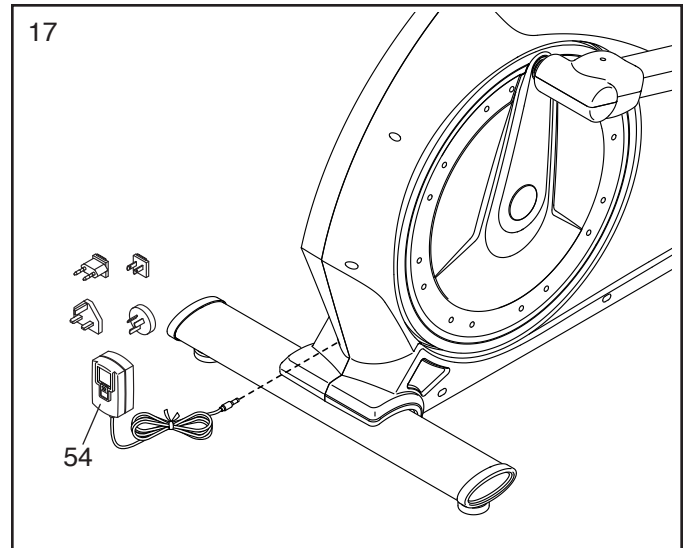
Inserire a pressione i Copri Staffa A e B (28, 100) attorno alla Staffa Braccio Pedale (23) destro. Quindi fissarli con due Viti M5 x 10mm (27).

**Ripetere questa operazione sull'altro lato dell'attrezzo ellittico.**



17. Inserire l'Alimentatore (54) nella presa presente sul retro dell'attrezzo ellittico.

Nota: per inserire l'Alimentatore (54) nella presa, consultare la sezione INSERIMENTO DELL'ALIMENTATORE a pagina 15.



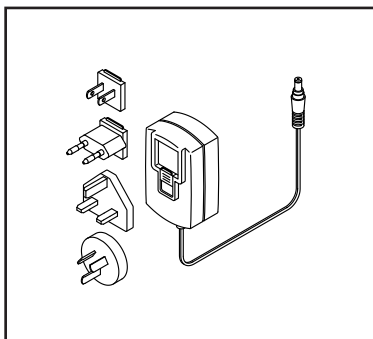
18. **Accertare che tutti i pezzi siano opportunamente serrati prima di utilizzare l'attrezzo ellittico.** Nella confezione possono essere inclusi pezzi di scorta. Posizionare un tappetino sotto l'attrezzo ellittico per proteggere il pavimento.

# USO DELL'ATTREZZO ELLITTICO

## INSERIMENTO DELL'ALIMENTATORE

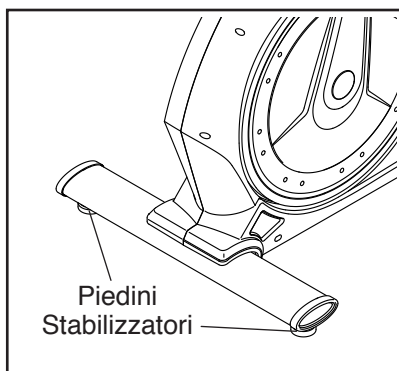
**IMPORTANTE:** qualora l'attrezzo ellittico sia rimasto esposto a basse temperature, riportarlo a temperatura ambiente prima di inserire l'alimentatore. In caso contrario, i display della consolle o altri componenti elettronici potranno risultarne danneggiati.

Inserire l'alimentatore nella presa presente sul telaio dell'attrezzo ellittico. Inserire l'adattatore spina corretto nell'alimentatore, se necessario. Inserire poi l'alimentatore nella presa a muro opportunamente installata in conformità con le normative vigenti



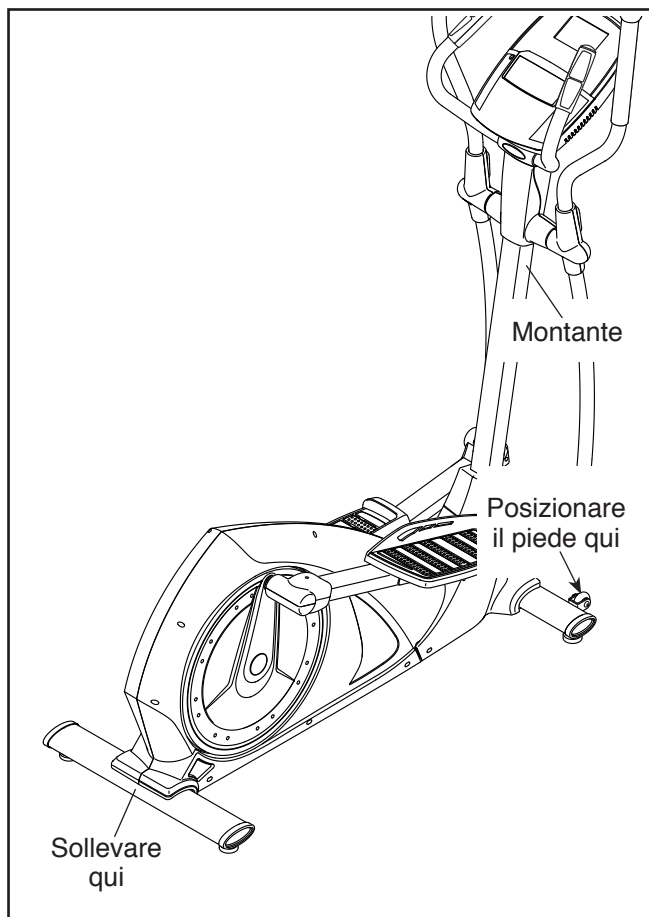
## REGOLAZIONE DEI PIEDINI STABILIZZATORI DELL'ATTREZZO ELLITTICO

Qualora l'attrezzo ellittico oscilli leggermente sul pavimento durante l'uso, ruotare uno o entrambi i piedini stabilizzatori sotto lo stabilizzatore posteriore o anteriore (non raffigurato) fino a quando l'oscillazione scompare.



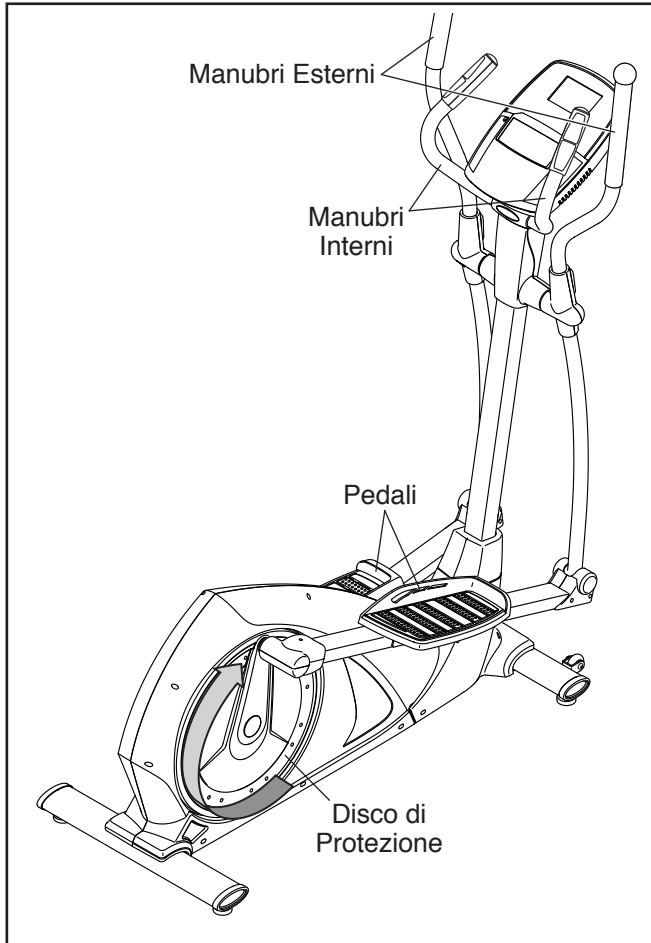
## SPOSTAMENTO DELL'ATTREZZO ELLITTICO

A causa delle dimensioni e del peso dell'attrezzo ellittico, lo spostamento richiede la presenza di due persone. Posizionarsi di fronte all'attrezzo ellittico, reggere il montante e mettere un piede davanti a una delle ruote. Tirare il montante e con l'aiuto di una seconda persona sollevare lo stabilizzatore posteriore finché l'attrezzo ellittico non scorrerà sulle ruote. Spostare con attenzione l'attrezzo ellittico nella posizione desiderata, quindi appoggiarlo a terra.



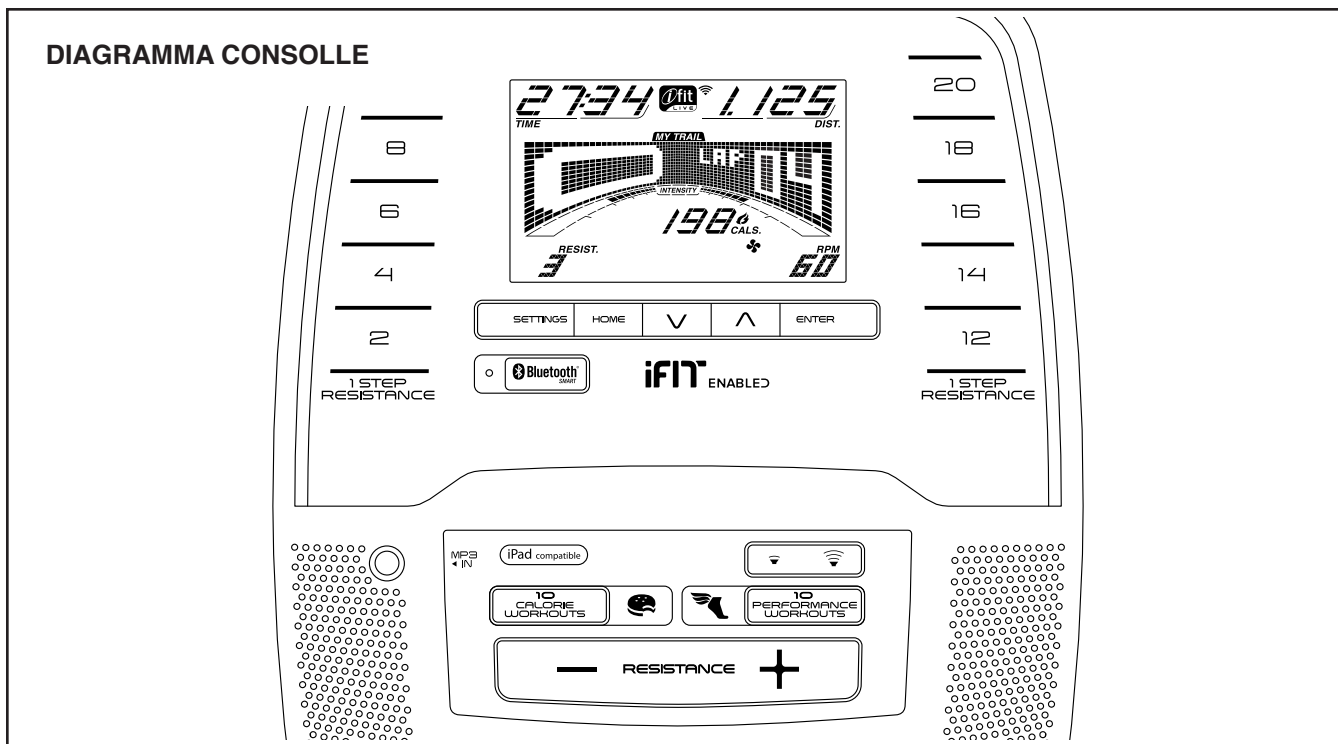
## ALLENARSI SULL'ATTREZZO ELLITTICO

Per salire sull'attrezzo ellittico, afferrare i manubri esterni o i manubri interni e salire sul pedale inferiore. Quindi, poggiare l'altro piede sull'altro pedale.



Spingere sui pedali fino a quando iniziano a muoversi con movimento continuo. **Nota: i dischi di protezione possono ruotare in entrambe le direzioni. Si consiglia di far girare i dischi di protezione nella direzione indicata dalla freccia; tuttavia, per cambiare, si possono fare girare i dischi di protezione in senso contrario.**

Per scendere dall'attrezzo ellittico, attendere fino all'arresto completo dei pedali. **Nota: l'attrezzo ellittico non è dotato di ruota libera; i pedali continueranno a muoversi fino all'arresto del volano.** Quando i pedali sono fermi, scendere prima dal pedale più alto. Quindi scendere da quello più basso.



## CARATTERISTICHE DELLA CONSOLLE

La consolle offre una gamma di funzioni che consentono di rendere gli allenamenti più efficaci e gradevoli.

Quando si utilizza la modalità manuale, è possibile modificare la resistenza dei pedali premendo un pulsante.

Durante l'allenamento, la consolle visualizzerà un continuo aggiornamento dell'esercizio. È inoltre possibile misurare la frequenza cardiaca utilizzando il cardiofrequenzimetro a impugnatura o un cardiofrequenzimetro compatibile. **Per informazioni relative all'acquisto del cardiofrequenzimetro a torace opzionale, vedere pagina 21.**

È inoltre possibile collegare il proprio tablet alla consolle e utilizzare l'app iFit® Bluetooth Tablet per registrare e tenere traccia di propri allenamenti.

La consolle offre inoltre una serie di allenamenti predefiniti. Ogni allenamento controlla automaticamente la resistenza dei pedali e invita l'utente a modificare il ritmo della pedalata per permettere un allenamento efficace.

Durante l'allenamento l'impianto audio della consolle consente di ascoltare la musica o gli audio libri preferiti.

**Per utilizzare la modalità manuale, vedere pagina 18. Per utilizzare un allenamento predefinito, vedere pagina 20. Per utilizzare l'impianto audio, vedere pagina 21.**

**Per collegare il proprio tablet alla consolle, vedere pagina 22. Per collegare il proprio cardiofrequenzimetro alla consolle, vedere pagina 22. Per modificare le impostazioni della consolle, vedere pagina 23.**

Qualora sul display fosse presente una pellicola di plastica trasparente, rimuoverla.

Nota: la consolle può visualizzare velocità e distanza in miglia o chilometri. Per capire quale unità di misura è stata selezionata, vedere la fase 3 a pagina 23.

## USO DELLA MODALITÀ MANUALE

### 1. Accensione della consolle.

Iniziare a pedalare o premere un pulsante qualsiasi della consolle per avviarla.

Quando si accende la consolle, il display si accenderà e la consolle sarà pronta per l'uso.

### 2. Selezione della modalità manuale.

All'accensione della consolle, verrà selezionata automaticamente la modalità manuale.

Qualora sia stato selezionato un allenamento, scegliere nuovamente la modalità manuale premendo ripetutamente il pulsante Home, il pulsante Calorie Workouts (allenamenti calorie) o il pulsante Performance Workouts (allenamenti potenziamento).

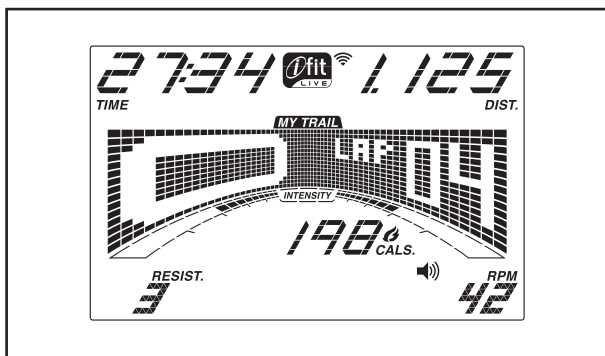
### 3. Modifica della resistenza dei pedali nel modo desiderato.

Mentre si pedala, modificare la resistenza dei pedali premendo i pulsanti di aumento/diminuzione Resistance (resistenza) oppure premendo uno dei pulsanti numerati 1 Step Resistance (resistenza a 1 fase).

Nota: dopo aver premuto un pulsante, ci vorranno alcuni secondi prima che i pedali raggiungano il livello di resistenza selezionato.

### 4. Seguire la progressione sul display.

Il display è in grado di visualizzare le seguenti informazioni relative all'allenamento:



**Cals. (calorie):** quando è selezionata la modalità manuale, questo display indicherà la quantità approssimativa di calorie consumate. Quando è selezionato un allenamento, il display visualizzerà la quantità approssimativa di calorie che rimangono da consumare o la quantità approssimativa di calorie consumate.

**Cals./Hr (calorie/ora):** questa modalità di visualizzazione indica la quantità approssimativa di calorie consumate ogni ora.

**Dist. (distanza):** questa modalità di visualizzazione mostra la distanza percorsa in miglia o chilometri.

**Pulse (pulsazioni):** questa modalità di visualizzazione indica la frequenza cardiaca quando si utilizza il cardiofrequenzimetro a impugnatura o a torace opzionale (vedere la fase 5).

**Resist. (resistenza):** questa modalità di visualizzazione mostra il livello di resistenza dei pedali.

**RPM:** questa modalità di visualizzazione indica la velocità di pedalata in giri al minuto (rpm).

**Speed (velocità):** questa modalità di visualizzazione indica la velocità di pedalata espressa in chilometri/ora o in miglia/ora.

**Time (tempo):** quando è selezionata la modalità manuale, questo display indica il tempo trascorso. Quando è selezionato un allenamento, il display visualizzerà il tempo rimanente dell'allenamento o il tempo trascorso.

La matrice dispone di varie schede display. Premere ripetutamente i pulsanti di aumento e diminuzione accanto al pulsante Enter (invio) fino a quando si visualizza la scheda desiderata.

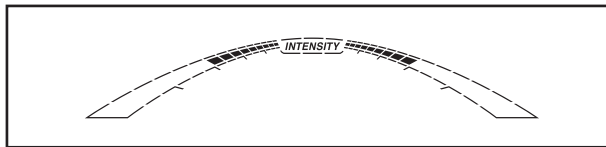
**Speed (velocità):** questa scheda visualizza un profilo delle impostazioni di velocità dell'allenamento. Al termine di ogni minuto si visualizzerà un nuovo segmento.

**My Trail (la mia pista):** questa scheda visualizza una pista che rappresenta i 400 metri. Mentre ci si allena il rettangolo lampeggiante visualizzerà i progressi dell'utente. La scheda My Trail visualizzerà, inoltre, il numero di giri completati.

**Calorie:** questa scheda visualizza la quantità approssimativa di calorie consumate. L'altezza di ogni segmento rappresenta la quantità di calorie consumate durante tale segmento.

**Resistance (Resistenza):** questa scheda mostrerà un profilo delle impostazioni approssimative di resistenza dell'allenamento. Un nuovo segmento comparirà al termine di ogni minuto. Nota: nella matrice non comparirà un'intestazione per questa scheda.

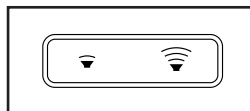
Mentre ci si allena, la barra del livello intensità dell'allenamento indicherà il livello d'intensità approssimativo dell'allenamento.



Per mettere in pausa la consolle, premere il pulsante Home o smettere semplicemente di pedalare. Quando la consolle è in pausa, sul display lampeggerà il tempo. Per continuare l'allenamento ricominciare semplicemente a pedalare.

Premere il pulsante Home ripetutamente per mettere in pausa l'allenamento, per visualizzare i risultati dell'allenamento e per uscire dall'allenamento e tornare alla modalità manuale.

Modificare il livello del volume premendo i pulsanti di aumento/diminuzione volume.

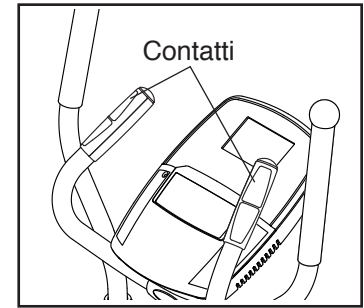


## 5. Se lo si desidera, misurare la frequenza cardiaca.

È possibile misurare la frequenza cardiaca utilizzando il cardiofrequenzimetro a impugnatura o il cardiofrequenzimetro a torace opzionale (**vedere pagina 21 per maggiori informazioni sul cardiofrequenzimetro a torace opzionale**). Nota: la consolle è compatibile con i cardiofrequenzimetri BLUETOOTH® Smart.

**Nota: se si indossano entrambi i cardiofrequenzimetri contemporaneamente, il cardiofrequenzimetro a torace avrà la priorità.**

**Prima di utilizzare il cardiofrequenzimetro a impugnatura, rimuovere l'eventuale pellicola protettiva dai contatti metallici.** Per



misurare la frequenza cardiaca, impugnare il cardiofrequenzimetro a impugnatura tenendo i palmi delle mani appoggiati ai contatti metallici. **Evitare di muovere le mani o di comprimere troppo i contatti.**

Una volta rilevate le pulsazioni, compariranno una o due linee e quindi verrà visualizzata la frequenza cardiaca. Per una lettura più precisa della frequenza cardiaca, impugnare i contatti per almeno 15 secondi.

Se la frequenza cardiaca non viene visualizzata, controllare che le mani siano posizionate come descritto. Prestare attenzione a non muovere troppo le mani o comprimere eccessivamente i contatti. Per ottenere prestazioni ottimali, pulire i contatti utilizzando un panno morbido; **non utilizzare alcol, sostanze abrasive o prodotti chimici.**

## 6. Una volta terminato l'allenamento, la consolle si spegnerà automaticamente.

Se i pedali non vengono azionati per alcuni secondi, verrà emessa una serie di segnali acustici, la consolle entrerà in pausa e il tempo lampeggerà nel display.

Qualora non si pedali per alcuni minuti, la consolle si spegnerà e i display si azzereranno.

Nota: la consolle contiene una modalità demo del display, concepita per l'uso dell'attrezzo ellittico quando viene esposto in un negozio. Quando la modalità demo è attiva, la consolle visualizzerà una presentazione predefinita. Per disattivare la modalità demo, consultare la sezione MODIFICA DELLE IMPOSTAZIONI DELLA CONSOLLE a pagina 23.

## USO DI UN ALLENAMENTO PREDEFINITO

### 1. Accensione della consolle.

Iniziare a pedalare o premere un pulsante qualsiasi della consolle per avviarla.

Quando si accende la consolle, il display si accenderà e la consolle sarà pronta per l'uso.

### 2. Selezione di un allenamento predefinito.

Per selezionare un allenamento predefinito, premere ripetutamente il pulsante Calorie Workouts (allenamenti calorie) o Performance Workouts (allenamenti tonificazione) fino a quando il nome dell'allenamento desiderato compare sul display.

Selezionando un allenamento predefinito, il display visualizzerà la durata dell'allenamento e la quantità approssimativa di calorie che si consumeranno durante l'allenamento. Nella matrice comparirà un profilo delle impostazioni della velocità per l'allenamento.

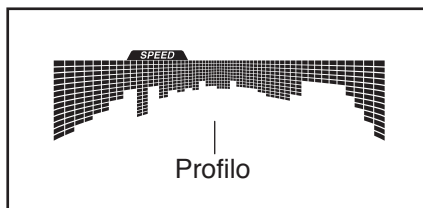
### 3. Avvio dell'allenamento.

Per avviare l'allenamento iniziare a pedalare.

Ogni allenamento è suddiviso in segmenti. Per ogni segmento sono programmati un livello di resistenza e una velocità target. Nota: è possibile impostare lo stesso livello di resistenza e/o velocità target per più segmenti consecutivi.

Il livello di resistenza e la velocità target relativi al primo segmento compariranno nel display e nella matrice.

Durante l'allenamento, il profilo sulla scheda velocità mostrerà i progressi dell'utente. Il segmento lampeggiante del profilo rappresenta il segmento corrente dell'allenamento. L'altezza del segmento lampeggiante indica la velocità target per il segmento attuale.



Alla fine di ogni segmento dell'allenamento, verrà emessa una serie di segnali acustici e il segmento successivo del profilo comincerà a lampeggiare.

Se si imposta una resistenza diversa per il segmento successivo, la resistenza comparirà sul display e si modificherà.

Se si imposta una velocità target diversa per il segmento successivo, la velocità target comparirà nella matrice per alcuni secondi per avvisare l'utente.

Durante l'allenamento l'utente verrà esortato a mantenere il ritmo della pedalata vicino al valore della velocità target impostata per il segmento in corso. **Quando sul display si visualizza una freccia all'insù**, aumentare il ritmo. **Quando sul display si visualizza una freccia all'ingiù**, diminuire il ritmo. **Quando il display non visualizza nessuna freccia**, mantenere il ritmo.

**IMPORTANTE: la velocità target è volta esclusivamente a motivare l'utente. La velocità effettiva di pedalata dell'utente può essere inferiore a quella target. Si raccomanda di mantenere una velocità di pedalata adeguata al proprio ritmo.**

Qualora il livello di resistenza del segmento corrente risulti eccessivo o insufficiente, è possibile escludere l'impostazione manualmente premendo i pulsanti Resistance (resistenza). **IMPORTANTE: quando il segmento corrente del programma di allenamento termina, i pedali si regolano automaticamente alle impostazioni di resistenza del segmento successivo.**

L'allenamento continuerà in questo modo fino al termine dell'ultimo segmento.

Per mettere in pausa la consolle, premere il pulsante Home o smettere semplicemente di pedalare. Quando la consolle è in pausa, sul display lampeggerà il tempo. Per continuare l'allenamento ricominciare semplicemente a pedalare.

Premere il pulsante Home o il pulsante End (fine) ripetutamente per mettere in pausa l'allenamento, per visualizzare i risultati dell'allenamento e per uscire dall'allenamento e ritornare al menu di default.

4. **Seguire la progressione sul display.**

Vedere la fase 4 a pagina 18.

5. **Se lo si desidera, misurare la frequenza cardiaca.**

Vedere la fase 5 a pagina 19.

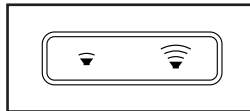
6. **Una volta terminato l'allenamento, la consolle si spegnerà automaticamente.**

Vedere la fase 6 a pagina 19.

### USO DELL'IMPIANTO AUDIO

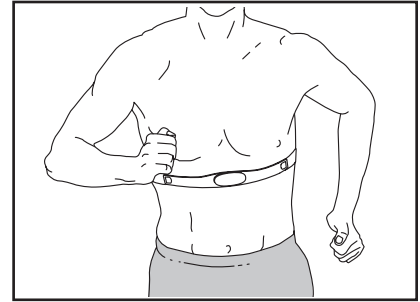
Per riprodurre musica o audio libri sull'impianto audio della consolle durante l'allenamento, collegare un cavo da 3,5 mm maschio a un cavo audio maschio da 3,5 mm (non in dotazione) nella presa sulla consolle e nella presa del riproduttore audio personale; **accertare di avere inserito completamente il cavo audio nelle prese. Nota: per acquistare un cavo audio, rivolgersi al proprio fornitore di componenti elettronici locale.**

Successivamente premere il pulsante di riproduzione sul proprio lettore audio personale. Regolare il volume premendo i pulsanti di aumento/diminuzione volume sulla consolle o il comando del volume sul proprio lettore audio personale.



### IL CARDIOFREQUENZIMETRO A TORACE OPZIONALE

Qualunque sia l'obiettivo, bruciare grassi o potenziare il sistema cardiovascolare, la chiave per raggiungere i risultati desiderati è allenarsi a un livello di



intensità corretto. Il cardiofrequenzimetro a torace opzionale consentirà di monitorare costantemente la frequenza cardiaca durante l'allenamento, permettendo di raggiungere i propri obiettivi fitness. **Per acquistare il cardiofrequenzimetro a torace opzionale, consultare la copertina del presente manuale.**

Nota: la consolle è compatibile con i cardiofrequenzimetri BLUETOOTH Smart.

## COLLEGAMENTO DEL TABLET ALLA CONSOLLE

La consolle supporta connessioni BLUETOOTH ai tablet mediante l'app iFit Bluetooth Tablet e ai cardiofrequenzimetri compatibili. Nota: altre connessioni BLUETOOTH non sono supportate.

### 1. Scaricare e installare l'app iFit Bluetooth Tablet sul proprio tablet.

Eeguire la ricerca dell'app gratuita iFit Bluetooth Tablet dal proprio tablet iOS® o Android® aprendo l'App Store<sup>SM</sup> o il Google Play<sup>TM</sup> store e successivamente installare l'app sul proprio tablet.

**Assicurarsi di avere attivato sul proprio tablet l'opzione BLUETOOTH.**

Quindi aprire l'app iFit Bluetooth Tablet e seguire le istruzioni per impostare un account iFit e personalizzare le impostazioni.

### 2. Se lo si desidera, collegare il proprio cardiofrequenzimetro alla consolle.

Se alla consolle si collega sia il cardiofrequenzimetro sia il tablet, **è necessario collegare il cardiofrequenzimetro prima del tablet.**

Consultare la sezione COLLEGAMENTO DEL CADIOFREQUENZIMETRO ALLA CONSOLLE a destra.

### 3. Collegamento del tablet alla consolle.

Premere il pulsante Bluetooth Smart sulla consolle; il numero di accoppiamento della consolle comparirà sul display. Attenersi quindi alle istruzioni contenute nell'app iFit Bluetooth Tablet per collegare il proprio tablet alla consolle.

Una volta stabilita la connessione, il LED sulla consolle si stabilizzerà sul blu.

### 4. Registrazione e traccia delle informazioni allenamento.

Attenersi alle istruzioni contenute nell'app iFit Bluetooth Tablet per registrare e tenere traccia dei propri allenamenti.

### 5. Scollegare il proprio tablet dalla consolle, se lo si desidera.

Per scollegare il tablet dalla consolle, selezionare innanzitutto l'opzione Disconnect (scollega) nell'app iFit Bluetooth Tablet. Quindi premere e mantenere premuto il pulsante Bluetooth Smart sulla consolle fino a quando il LED sulla consolle si stabilizza sul verde.

Nota: tutte le connessioni BLUETOOTH tra la consolle e altri dispositivi (incluso qualsiasi altro tablet, i cardiofrequenzimetri, ecc.) saranno scollegate.

## COLLEGAMENTO DEL CADIOFREQUENZIMETRO ALLA CONSOLLE

La consolle è compatibile con i cardiofrequenzimetri BLUETOOTH Smart.

Per collegare il proprio cardiofrequenzimetro BLUETOOTH Smart alla consolle, premere il pulsante Bluetooth Smart sulla consolle. Una volta stabilita la connessione, il LED sulla consolle lampeggerà rosso due volte.

Nota: se vi è più di un cardiofrequenzimetro compatibile vicino alla consolle, la consolle si collegherà al cardiofrequenzimetro che ha il segnale più forte.

Per disinserire il proprio cardiofrequenzimetro dalla consolle premere e mantenere premuto il pulsante Bluetooth Smart sulla consolle per 5 secondi; il LED sulla consolle si accenderà mentre il pulsante rimane premuto e si spegnerà quando si rilascia il pulsante.

Nota: tutte le connessioni BLUETOOTH tra la consolle e altri dispositivi (incluso qualsiasi altro dispositivo smart, i cardiofrequenzimetri, ecc.) saranno disinserite.

## MODIFICA DELLE IMPOSTAZIONI DELLA CONSOLLE

### 1. Selezione della modalità impostazioni.

Per selezionare la modalità impostazioni, premere il pulsante Settings (impostazioni). Sul display comparirà il menu impostazioni.

Nota: se è stato selezionato un allenamento, è necessario uscire dall'allenamento prima di poter selezionare la modalità impostazioni.

### 2. Navigazione nel menu modalità impostazioni.

In modalità impostazioni, la matrice del display visualizzerà varie schermate opzionali. **Premere ripetutamente il pulsante di aumento accanto al pulsante Enter (invio) per selezionare la schermata opzionale desiderata.**

La sezione inferiore del display visualizzerà le istruzioni per la schermata selezionata. **Attenersi scrupolosamente alle istruzioni indicate nella parte inferiore del display.**

### 3. Modifica delle impostazioni nel modo desiderato.

**Units (unità):** l'unità di misura selezionata comparirà nel display. Per modificare l'unità di misura, premere ripetutamente il pulsante Enter. Per visualizzare la distanza in miglia, selezionare ENGLISH (inglese). Per visualizzare la distanza in chilometri, selezionare METRIC (metrico).

Nota: in questa schermata opzionale comparirà anche il numero di versione del software della consolle.

**User Information (informazioni per l'uso):** il display visualizzerà il numero totale di ore d'uso dell'attrezzo ellittico e il numero totale di chilometri o miglia che ha percorso.

**Contrast Level (contrasto):** sul display verrà visualizzato il contrasto attualmente selezionato. Per modificare il contrasto, premere i pulsanti di aumento e diminuzione Resistance (resistenza).

**Demo:** la consolle è dotata di un display in modalità demo da utilizzare se l'attrezzo ellittico viene esposto in un negozio. Premere ripetutamente il pulsante di aumento Resistance per accendere o spegnere la modalità demo.

### 4. Uscita dalla modalità impostazioni.

Premere il pulsante Settings per uscire dalla modalità impostazioni.

---

# MANUTENZIONE E LOCALIZZAZIONE GUASTI

## MANUTENZIONE

Al fine di ottenere prestazioni ottimali e ridurre l'usura è necessaria una manutenzione regolare. Controllare e serrare regolarmente tutti i pezzi ogni volta che si utilizza l'attrezzo ellittico. Sostituire immediatamente eventuali pezzi usurati.

Per pulire l'attrezzo ellittico utilizzare un panno umido e una piccola quantità di sapone neutro. **IMPORTANTE: per evitare di danneggiare la consolle, proteggerla da liquidi e dalla luce solare diretta.**

## LOCALIZZAZIONE GUASTI CONSOLLE

Se la consolle non si attiva, verificare che l'alimentatore sia inserito completamente.

Qualora sul display della consolle vengano visualizzate delle linee, consultare la sezione MODIFICA DELLE IMPOSTAZIONI DELLA CONSOLLE a pagina 23 e regolare il contrasto del display.

Se il cardiofrequenzimetro a impugnatura non funziona adeguatamente, vedere la fase 5 a pagina 19.

**Qualora fosse necessario sostituire l'alimentatore, chiamare il numero di telefono riportato sulla copertina del presente manuale. IMPORTANTE: per evitare di danneggiare la consolle, utilizzare esclusivamente l'alimentatore forniti dal fabbricante.**

## REGOLAZIONE DELLA CINGHIA TRASMISSIONE

Nel caso i pedali slittassero mentre si sta pedalando, anche se il livello di resistenza è al massimo, significa che è necessario regolare la cinghia. Per regolare la cinghia di trasmissione **disinserire prima di tutto l'alimentatore**. Quindi attenersi alle fasi riportate di seguito.

### Vedere la fase di montaggio 16 a pagina 13.

Rimuovere i Copri Staffa (28, 100) dal Braccio Pedale Destro (8).

### Vedere la fase di montaggio 15 a pagina 13.

Rimuovere i Copri Braccio Pedale (36, 101) dal Braccio Pedale Destro (8).

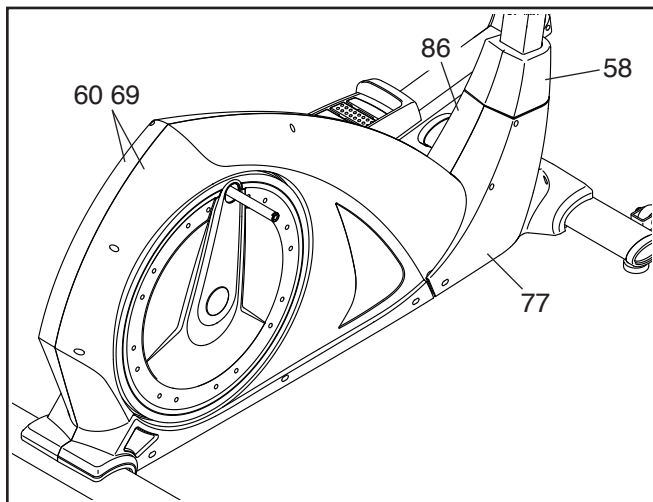
### Vedere la fase di montaggio 9 a pagina 10.

Staccare il Braccio Pedale Destro (8) dal Montante Manubrio Esterno (7) Destro.

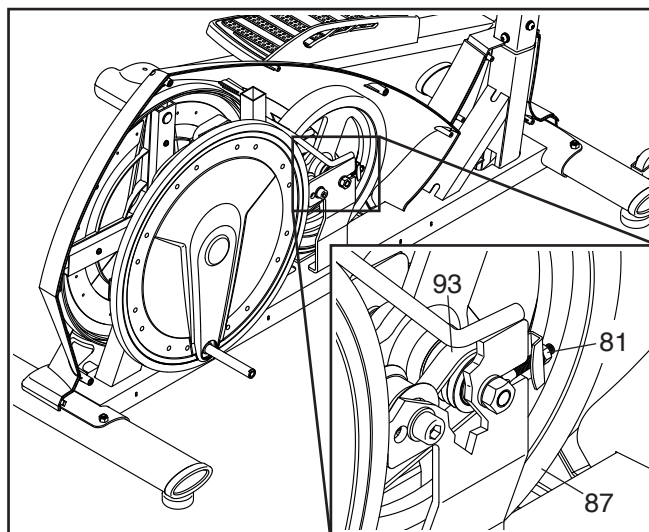
### Vedere la fase di montaggio 8 a pagina 9.

Staccare il Braccio Pedale Destro (8) dalla Pedivella (20) destra. Tenere da parte il Braccio Pedale Destro.

Quindi identificare i Pannelli Anteriori Destro e Sinistro (77, 86) e i Pannelli Destro e Sinistro (60, 69). Rimuovere tutte le Viti M4 x 18mm (non raffigurate) dai Pannelli Anteriori Destro e Sinistro e dai Pannelli Destro e Sinistro. Quindi inserire dall'alto il Copri Montante Inferiore (58) e rimuovere il Pannello Anteriore Destro e il Pannello Destro.



Quindi individuare i Dadi M6 (81) sui lati destro e sinistro del Volano (87) (viene raffigurato solo il lato destro). Ruotare in senso orario entrambe i Dadi fino a quando la Cinghia Trasmissione (93) sarà completamente tesa.



Una volta regolata correttamente la cinghia trasmissione rimontare tutte le parti rimosse.

## REGOLAZIONE DEL COMMUTATORE

Se la consolle non visualizza i dati corretti, è necessario regolare il commutatore. Per regolare il commutatore **disinserire prima di tutto l'alimentatore**. Quindi attenersi alle fasi riportate di seguito.

### Vedere la fase di montaggio 16 a pagina 13.

Rimuovere i Copri Staffa (28, 100) dal Braccio Pedale Destro (8).

### Vedere la fase di montaggio 15 a pagina 13.

Rimuovere i Copri Braccio Pedale (36, 101) dal Braccio Pedale Destro (8).

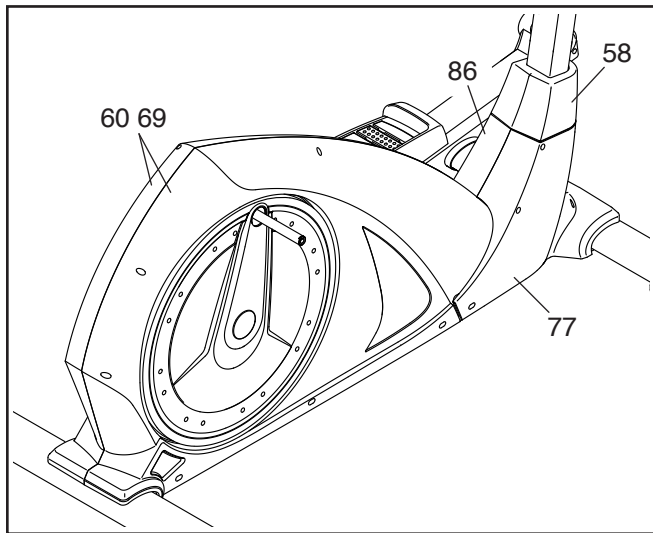
### Vedere la fase di montaggio 9 a pagina 10.

Staccare il Braccio Pedale Destro (8) dal Montante Manubrio Esterno (7) destro.

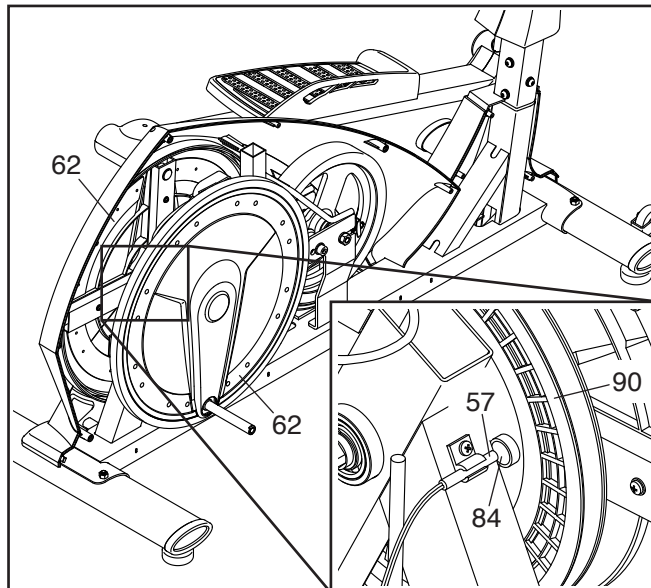
### Vedere la fase di montaggio 8 a pagina 9.

Staccare il Braccio Pedale Destro (8) dalla Pedivella (20) destra. Tenere da parte il Braccio Pedale Destro.

Quindi identificare i Pannelli Anteriori Destro e Sinistro (77, 86) e i Pannelli Destro e Sinistro (60, 69). Rimuovere tutte le Viti M4 x 18mm (non raffigurare) dai Pannelli Anteriori Destro e Sinistro e dai Pannelli Destro e Sinistro. Quindi inserire dall'alto il Copri Montante Inferiore (58) e rimuovere il Pannello Anteriore Destro e il Pannello Destro.



Infine guardare tra i Dischi di Protezione (62) e individuare il Commutatore (57) (vedere disegno nel riquadro). Ruotare i Dischi di Protezione finché il Magnete (84) sulla Puleggia (90) è allineato al Commutatore.



**Si veda il disegno soprastante.** Inserire il Commutatore (57) leggermente più vicino o lontano dal Magnete (84). Quindi, inserire l'alimentatore e far oscillare i Dischi di Protezione (62) avanti e indietro per fare in modo che il Magnete incroci ripetutamente il Commutatore.

Ripetere la procedura fino a quando la consolle visualizza le informazioni corrette. Una volta regolato correttamente il commutatore, disinserire l'alimentatore e rimontare i pezzi rimossi.

# GUIDA AGLI ESERCIZI

**⚠️ AVVERTENZA:** prima di iniziare questo programma di esercizi o altri, consultare il medico. In particolare coloro che hanno un'età superiore ai 35 anni o con problemi di salute preesistenti.

**Il cardiofrequenzimetro non è uno strumento medico. Esistono vari fattori che possono inficiare la precisione della rilevazione della frequenza cardiaca. Il cardiofrequenzimetro è solo uno strumento di supporto per l'allenamento che serve a determinare la tendenza della frequenza cardiaca in generale.**

I consigli che seguono sono un supporto per pianificare il programma di esercizi. Per informazioni più dettagliate relative agli esercizi, si consiglia di acquistare un libro specializzato o di consultare il proprio medico. Si ricorda che una corretta alimentazione e un riposo adeguato sono essenziali per ottenere dei risultati positivi.

## INTENSITÀ ESERCIZIO

Qualunque sia l'obiettivo, bruciare grassi o potenziare il sistema cardiovascolare, la chiave per raggiungere i risultati desiderati è allenarsi a un livello di intensità corretto. Per trovare il corretto livello di intensità è possibile prendere come riferimento la propria frequenza cardiaca. La tabella sottostante mostra le frequenze cardiache consigliate per bruciare i grassi o per un allenamento aerobico.

165	155	145	140	130	125	115	👉
145	138	130	125	118	110	103	👉
125	120	115	110	105	95	90	👉
<hr/>							
20	30	40	50	60	70	80	

Per determinare la frequenza cardiaca più adatta al proprio fisico, individuare la propria età in fondo alla tabella (le età sono arrotondate alla decina più prossima). I tre numeri riportati sopra alla propria età determinano la vostra "zona di allenamento." Il numero inferiore rappresenta la frequenza cardiaca raccomandata per bruciare i grassi; il numero medio rappresenta la frequenza cardiaca raccomandata per bruciare i grassi al massimo livello; il numero superiore rappresenta la frequenza cardiaca raccomandata per un esercizio aerobico.

**Brucciare i Grassi:** per bruciare i grassi in modo efficace, è necessario eseguire un allenamento a un livello di intensità relativamente basso per parecchi minuti. Durante i primi minuti di allenamento, il corpo brucia i carboidrati semplici. Solo dopo i primi minuti il corpo brucia grassi accumulati. Se l'obiettivo è bruciare grassi, regolare l'intensità dell'esercizio fino a quando la frequenza cardiaca è prossima al numero più basso della propria zona di allenamento. Per bruciare il massimo dei grassi, allenarsi con la frequenza cardiaca prossima al numero medio della propria zona di allenamento.

**Esercizio Aerobico:** se l'obiettivo è il potenziamento del sistema cardiovascolare si deve eseguire un allenamento aerobico la cui attività richiede un apporto di ossigeno elevato per periodi prolungati. Per l'esercizio aerobico, regolare l'intensità dell'esercizio fino a quando la propria frequenza cardiaca è prossima al numero più alto della propria zona di allenamento.

## CONSIGLI PER L'ALLENAMENTO

**Riscaldamento:** iniziare con 5/10 minuti di stretching ed esercizi leggeri. Un riscaldamento corretto aumenta la temperatura del corpo, la frequenza cardiaca e la circolazione in preparazione all'esercizio.

**Esercizi nella Zona di Allenamento:** allenarsi per 20/30 minuti mantenendo la propria frequenza cardiaca entro i limiti della propria zona di allenamento. (Durante le prime settimane del programma di esercizi, mantenere la propria frequenza cardiaca nella zona di allenamento per massimo 20 minuti.) Durante l'esercizio respirare regolarmente e profondamente senza mai trattenere il respiro.

**Defaticamento:** terminare con 5/10 minuti di stretching. Lo stretching aumenta la flessibilità dei muscoli e aiuta a prevenire i problemi dopo gli esercizi.

## FREQUENZA ESERCIZI

Per mantenere o migliorare la propria condizione, eseguire tre allenamenti alla settimana, rispettando almeno un giorno di riposo tra ogni sessione. Dopo alcuni mesi di esercizio costante, sarà possibile anche eseguire cinque allenamenti alla settimana. Ricordatevi che la chiave del successo è rendere l'esercizio una parte costante e divertente della vita di tutti i giorni.

# ELENCO PEZZI

N° del Modello NTIVEL49416.3 R1117A

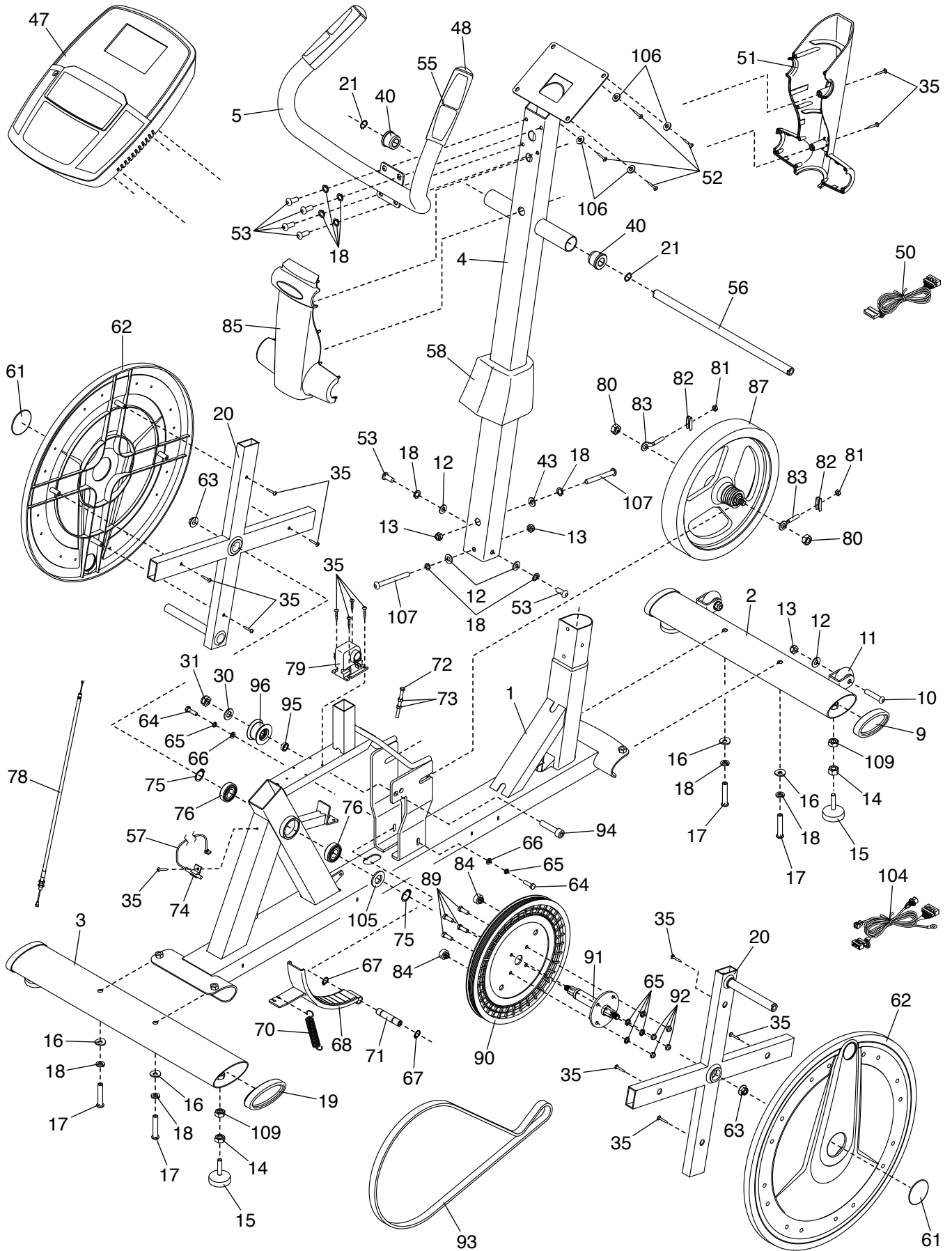
N°	Qtà.	Descrizione	N°	Qtà.	Descrizione
1	1	Telaio	48	2	Cappuccio Manubrio
2	1	Stabilizzatore Anteriore	49	1	Inserito/Pedale Sinistro
3	1	Stabilizzatore Posteriore	50	1	Cavo Superiore
4	1	Montante	51	1	Copri Montante Anteriore
5	1	Manubrio	52	4	Vite M4 x 10mm
6	1	Manubrio Esterno Destro	53	6	Vite M8 x 16mm
7	2	Montante Manubrio Esterno	54	1	Alimentatore
8	1	Braccio Pedale Destro	55	2	Impugnatura Cardifrequenzimetro/ Cavo
9	2	Cappuccio Stabilizzatore Anteriore	56	1	Asse Lungo
10	2	Bullone M8 x 40mm	57	1	Commutatore/Cavo
11	2	Ruota	58	1	Copri Montante Inferiore
12	11	Rondella M8	59	4	Rondella M10
13	6	Dado Autobloccante M8	60	1	Pannello Destro
14	4	Dado M10	61	2	Cappuccio Disco
15	4	Piedino Stabilizzatore	62	2	Disco Protezione
16	4	Rondella Curva Grande M8	63	2	Dado Flangiato
17	4	Vite M8 x 58mm	64	2	Vite Esagonale M6 x 16mm
18	12	Rondella Grower M8	65	6	Rondella Grower M6
19	2	Cappuccio Stabilizzatore Posteriore	66	2	Rondella M6
20	2	Pedivella	67	2	Fermaglio a C Piccolo
21	4	Rondella Ondulata	68	1	Staffa Magnete
22	4	Boccola Staffa	69	1	Pannello Sinistro
23	2	Staffa Braccio Pedale	70	1	Molla
24	4	Rondella a D	71	1	Asse Corto
25	4	Rondella Grower M10	72	1	Bullone di Regolazione
26	4	Vite M10 x 20mm	73	2	Dado M5
27	4	Vite M5 x 10mm	74	1	Morsetto
28	2	Copri Staffa A	75	2	Fermaglio a C Grande
29	2	Bullone M10 x 55mm	76	2	Cuscinetto
30	5	Rondella in Acciaio Zincato Lucido M10	77	1	Pannello Anteriore Destro
31	5	Dado Autobloccante M10	78	1	Cavo
32	4	Boccola Braccio Pedale	79	1	Motore Resistenza
33	6	Vite M8 x 45mm	80	2	Dado Filettato Sottile M10
34	1	Inserito/Pedale Destro	81	2	Dado M6
35	42	Vite M4 x 18mm	82	2	Staffa di Regolazione
36	2	Copri Braccio Pedale A	83	2	Bullone a Occhio
37	2	Bullone con Collare M10 x 80mm	84	2	Magnete
38	2	Rondella M12	85	1	Copri Montante Posteriore
39	4	Boccola Inferiore Montante	86	1	Pannello Anteriore Sinistro
40	2	Boccola Montante	87	1	Volano
41	4	Vite M3 x 10mm	88	1	Copri Manubrio Esterno Sinistro
42	1	Copri Manubrio Esterno Destro Anteriore	89	4	Posteriore Bullone M6 x 16mm
43	5	Rondella Curva Piccola M8	90	1	Puleggia
44	4	Bullone Carrello M8 x 45mm	91	1	Pedivella
45	2	Impugnatura in Gommapiuma	92	4	Dado Autobloccante M6
46	2	Cappuccio Manubrio Esterno	93	1	Cinghia Trasmissione
47	1	Consolle	94	1	Bullone M10 x 40mm

<b>N°</b>	<b>Qtà.</b>	<b>Descrizione</b>	<b>N°</b>	<b>Qtà.</b>	<b>Descrizione</b>
95	1	Distanziatore Tenditore	103	1	Copri Manubrio Esterno Sinistro
96	1	Tenditore			Anteriore
97	1	Manubrio Esterno Sinistro	104	1	Cavo Inferiore
98	1	Braccio Pedale Sinistro	105	1	Rondella Pedivella
99	1	Cavo Alimentatore/Presa	106	4	Rondella M4
100	2	Copri Staffa B	107	2	Bullone M8 x 72mm
101	2	Copri Braccio Pedale B	108	4	Boccola Superiore Montante
102	1	Copri Manubrio Esterno Destro	109	4	Controdado M10
		Posteriore	*	–	Manuale d'Istruzioni

Nota: le specifiche sono soggette a modifiche senza previo avviso. Si veda la retrocopertina del presente manuale d'istruzioni per informazioni relative all'ordine di pezzi di ricambio. \*Questi pezzi non sono raffigurati.

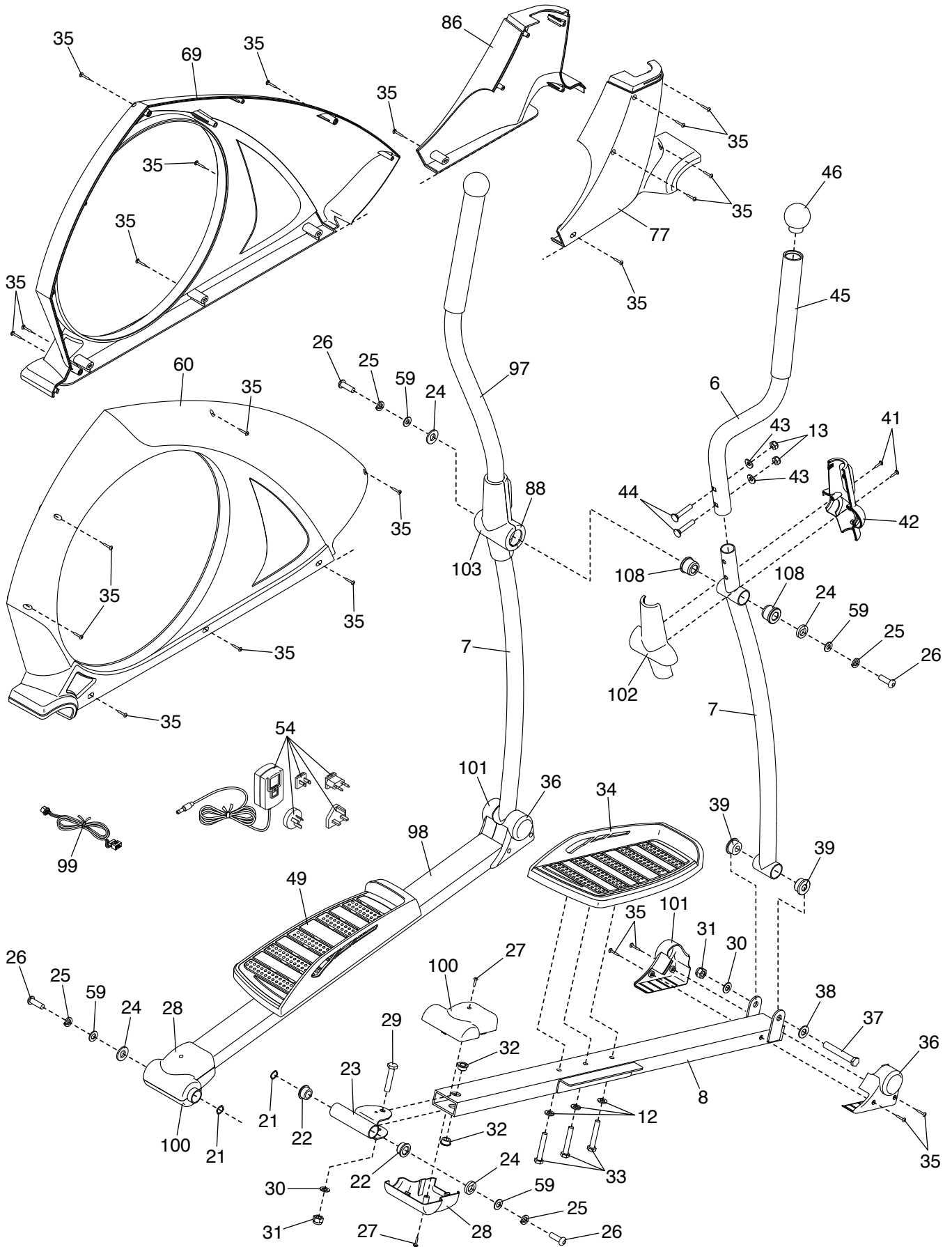
# DISEGNO ESPLOSO A

N° del Modello NTIVEL49416.3 R1117A



# DISEGNO ESPLOSO B

N° del Modello NTIVEL49416.3 R1117A



---

## ORDINAZIONE DEI PEZZI DI RICAMBIO

Per ordinare i pezzi di ricambio, si veda la copertina del presente manuale. Per poter soddisfare rapidamente la vostra richiesta, prima di contattarci vi preghiamo di munirvi:

- del numero del modello e del numero di serie del prodotto (consultare la copertina del presente manuale)
- del nome del prodotto (consultare la copertina del presente manuale)
- del numero pezzo e della descrizione del/dei pezzo/i di ricambio (consultare il capitolo ELENCO PEZZI e DISEGNO ESPLOSO alla fine del presente manuale)

---

## INFORMAZIONI PER IL RICICLO

**Questo prodotto elettronico non deve essere smaltito unitamente ai rifiuti urbani. Per non nuocere dell'ambiente, questo prodotto deve essere riciclato al termine del suo utilizzo secondo le modalità previste dalla legge.**

Rivolgersi alle opportune strutture locali di riciclaggio autorizzate al ritiro di questo tipo di rifiuti. In questo modo, si contribuisce alla preservazione delle risorse naturali e al miglioramento degli standard europei di tutela ambientale. Qualora si necessiti di ulteriori informazioni sui metodi sicuri e corretti per lo smaltimento, rivolgersi all'ufficio locale preposto o all'azienda da cui è stato acquistato questo prodotto.

