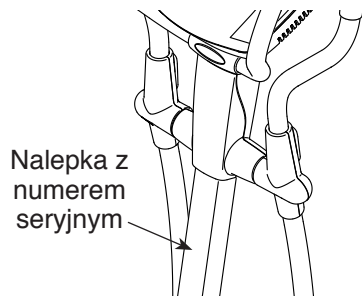


NordicTrack **E** 4000

Nr modelu NTIVEL49416.3

Nr seryjny _____

Napisać numer seryjny w linii
powyżej dla późniejszej identyfikacji
pliku.



OBSŁUGA KLIENTA

W razie pytań, brakujących lub uszkodzonych części, prosimy zapoznać się z dołączoną stroną DECATHLON CUSTOMER SERVICE INFORMATION lub skontaktować ze sklepem, w którym zakupiono ten produkt.

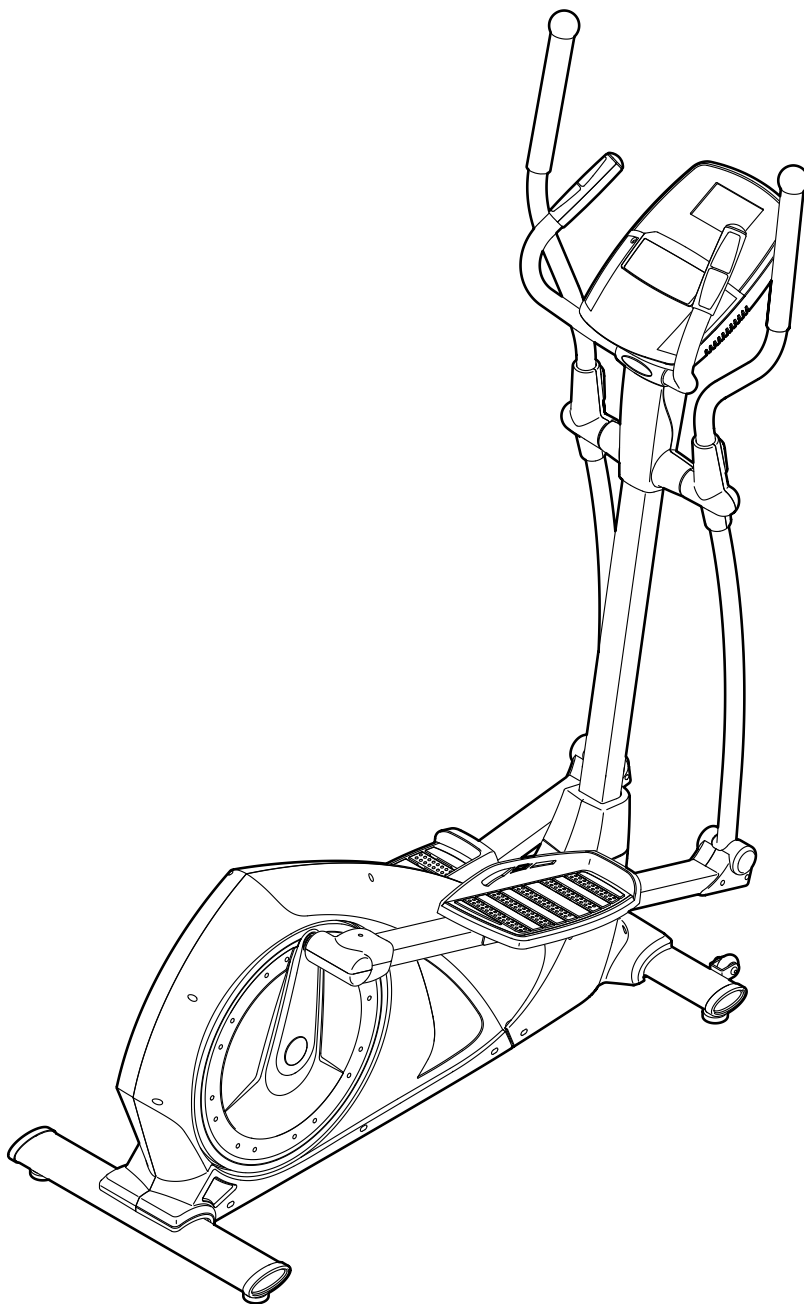
Strona internetowa:

iconsupport.eu

! UWAGA

Przeczytaj wszystkie środki ostrożności i instrukcje obsługi przed korzystaniem z tego sprzętu. Zachowaj niniejszą instrukcję obsługi do przyszłego użytku.

INSTRUKCJA OBSŁUGI



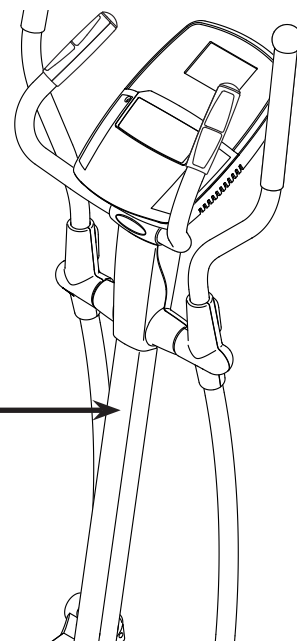
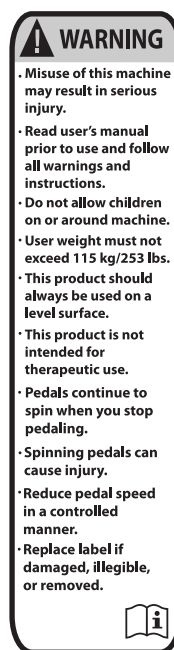
iconeurope.com

SPIS TREŚCI

UMIESZCZENIE NALEPEK OSTRZEGAWCZYCH	2
WAŻNE ŚRODKI OSTROŻNOŚCI	3
ZANIM ZACZNIESZ	4
TABELA IDENTYFIKUJĄCA CZĘŚCI	5
MONTAŻ	6
JAK KORZYSTAĆ Z MASZYNY ELIPTYCZNEJ	15
KONSERWACJA I ROZWIĄZYWANIE PROBLEMÓW	24
WSKAZÓWKI DOTYCZĄCE ĆWICZEŃ	27
LISTA CZĘŚCI	28
RYSUNEK ZŁOŻENIOWY	30
ZAMAWIANIE CZĘŚCI ZAMIENNYCH	Tylna okładka
INFORMACJE O RECYKLINGU	Tylna okładka

UMIESZCZENIE NALEPEK OSTRZEGAWCZYCH

Pokazana tutaj nalepka ostrzegawcza została umieszczona we wskazanym miejscu. **Jeśli naklejki brak lub jest nieczytelna, proszę zadzwonić pod numer telefonu podany na pierwszej stronie okładki niniejszego podręcznika i poprosić o darmową naklejkę zamienną. Umieścić naklejkę w pokazanym miejscu.** Uwaga: Nalepki mogą być pokazane w rozmiarze innym, niż rzeczywisty.



NORDICTRACK jest zastrzeżonym znakiem towarowym ICON Health & Fitness, Inc. IFIT jest zastrzeżonym znakiem towarowym ICON Health & Fitness, Inc. App Store jest znakiem towarowym Apple Inc., zarejestrowanym w USA i innych krajach. Android i Google Play są znakami towarowymi Google Inc. Znak i logo BLUETOOTH® są zastrzeżonymi znakami handlowymi Bluetooth SIG, Inc. i są wykorzystywane zgodnie z warunkami licencji. IOS jest znakiem towarowym lub zastrzeżonym znakiem towarowym Cisco w USA i innych krajach i jest wykorzystywany zgodnie z warunkami licencji.

WAŻNE ŚRODKI OSTROŻNOŚCI

⚠ OSTRZEŻENIE: Aby zminimalizować ryzyko poważnych obrażeń, przeczytaj wszystkie ostrzeżenia i instrukcje zawarte w niniejszym podręczniku i wszystkie ostrzeżenia na Twoim maszynie eliptycznej. ICON nie ponosi odpowiedzialności za obrażenia ciała lub straty majątkowe spowodowane przez produkt lub przez jego użycie.

1. Na właścicielu maszyny eliptycznej spoczywa obowiązek poinformowania wszystkich jej użytkowników o wszelkich środkach ostrożności.
2. Przed rozpoczęciem jakiegokolwiek programu ćwiczeń, należy skonsultować się z lekarzem. Jest to szczególnie ważne dla osób powyżej 35. roku życia lub mających problemy ze zdrowiem.
3. Maszyna eliptyczna nie jest przeznaczona dla osób o obniżonej sprawności fizycznej, zmysłowej lub umysłowej ani osób nieposiadających odpowiedniego doświadczenia i wiedzy, jeśli nie pozostają one pod nadzorem lub nie otrzymały wskazówek dotyczących korzystania z takiej maszyny od osoby odpowiedzialnej za ich bezpieczeństwo.
4. Eliptycznej maszyny do ćwiczeń należy używać wyłącznie w sposób opisany w niniejszym podręczniku.
5. Maszyna eliptyczna jest przeznaczona wyłącznie do użytku domowego. Maszyna eliptyczna nie nadaje się do zastosowań komercyjnych, do wynajmu i użytkowania w instytucjach.
6. Maszynę eliptyczną należy trzymać w pomieszczeniu, z dala od kurzu i wilgoci. Nie należy umieszczać maszyny eliptycznej w garażu, na zadaszonym ganku ani w pobliżu wody.
7. Umieścić maszynę eliptyczną na równej powierzchni, w odległości przynajmniej 0,9 m od innych elementów z przodu i z tyłu oraz 0,6 m z każdej ze stron. Aby chronić podłogę lub dywan przed zniszczeniem, umieścić matę pod maszyną eliptyczną.
8. Przy każdym użyciu maszyny eliptycznej należy sprawdzić i odpowiednio dokręcić wszystkie części. Należy natychmiast wymienić wszelkie zużyte części.
9. Nie dopuszczać do kontaktu z maszyną eliptyczną dzieci w wieku poniżej 13 lat i zwierząt domowych.
10. Z maszyny eliptycznej nie powinny korzystać osoby ważące ponad 115 kg.
11. Podczas ćwiczeń należy nosić odpowiednie ubranie; nie zakładać luźnych ubrań, które mogłyby wkręcić się w maszynę eliptyczną. Zawsze należy mieć na sobie obuwie sportowe dla ochrony stóp podczas ćwiczeń.
12. Przytrzymać ramiona górnego korpusu podczas wchodzenia na maszynę eliptyczną, schodzenia z niej lub korzystania z niej.
13. Czujnik tętna nie jest urządzeniem lekarskim. Różne czynniki mogą wpływać na dokładność odczytów rytmu pracy serca. Czujnik tętna ma służyć jedynie jako pomoc w ćwiczeniach w zakresie ogólnego określenia zmian rytmu pracy serca.
14. Maszyna eliptyczna nie jest wyposażona w wolnobięgi; pedały będą poruszać się, aż zatrzyma się koło zamachowe. Należy zmniejszać tempo pedałowania w sposób kontrolowany.
15. Podczas korzystania z maszyny eliptycznej należy zawsze mieć proste plecy; nie należy wyginać pleców.
16. Przemęczenie podczas ćwiczeń może skutkować poważnymi obrażeniami lub śmiercią. W przypadku zasłabnięcia bądź wystąpienia duszności lub bólu podczas wykonywania ćwiczeń, należy natychmiast zaprzestać ćwiczeń i odpocząć.

ZANIM ZACZNIESZ

Dziękujemy za zakup maszyny eliptycznej NORDICTRACK® E 400. Maszyna eliptyczna E 400 posiada szereg funkcji stworzonych, by uczynić Twoje ćwiczenia w domu skuteczniejszymi i przyjemniejszymi.

Dla własnej korzyści przeczytaj niniejszy podręcznik uważnie przed użyciem maszyny eliptycznej.

Jeśli będziesz mieć pytania po przeczytaniu niniejszego podręcznika, prosimy o spojrzenie na pierwszą

stronę okładki niniejszego podręcznika. Aby pomóc nam w rozwiązaniu Twego problemu, zanotuj numer modelu produktu oraz numer seryjny przed skontaktowaniem się z nami. Numer modelu oraz miejsce naklejki z numerem seryjnym są pokazane na pierwszej stronie okładki niniejszego podręcznika.

Przed dalszą lekturą prosimy o zapoznanie się z częściami oznakowanymi na poniższej ilustracji.

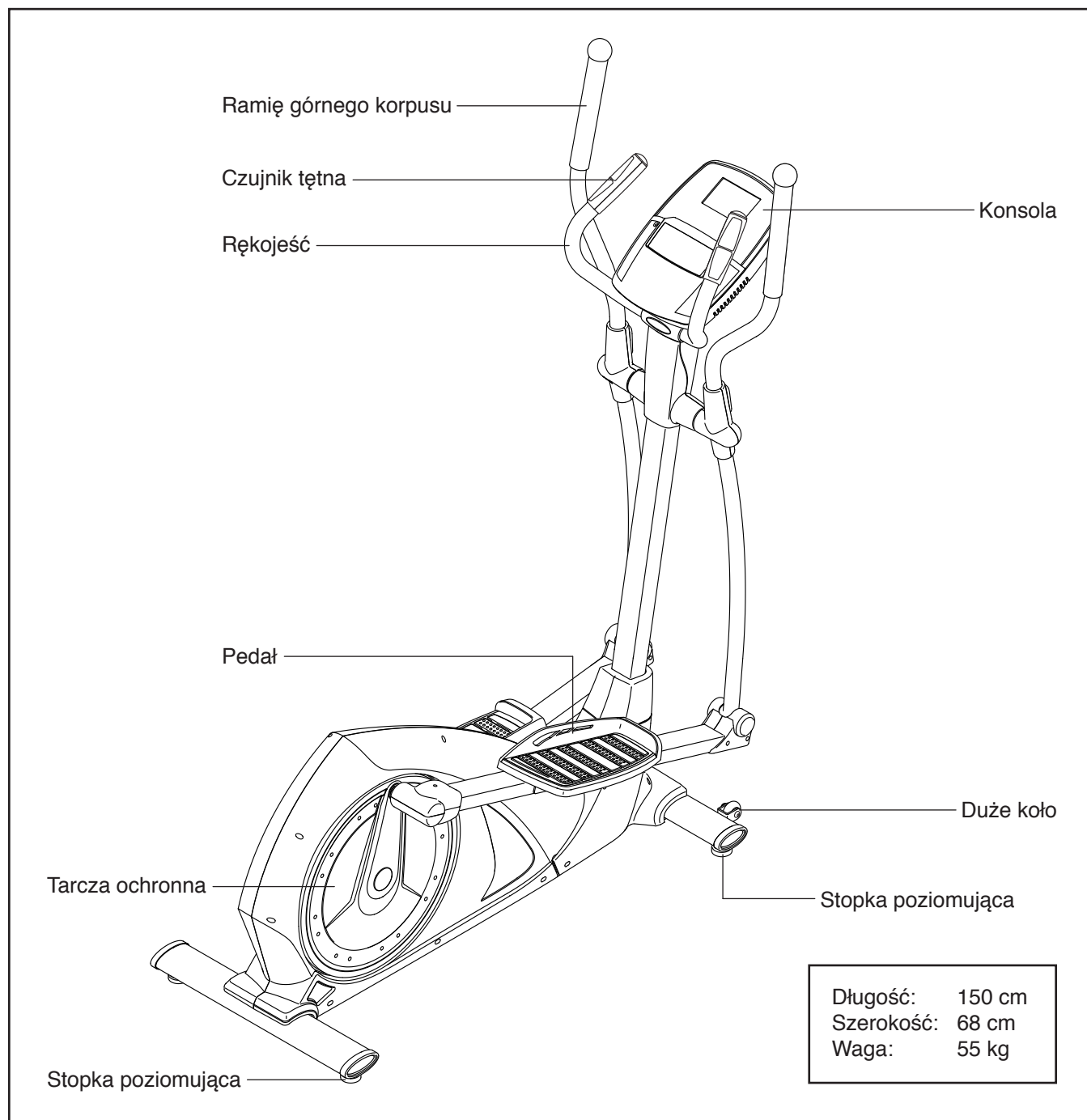
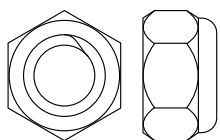


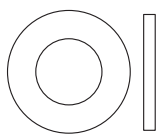
TABELA IDENTYFIKUJĄCA CZĘŚCI

Prosimy kierować się poniższymi rysunkami w celu rozpoznania części użytych do montażu. Liczba w nawiasach poniżej każdego rysunku to kluczowy numer części z LISTY CZĘŚCI znajdującej się pod koniec niniejszego podręcznika. Liczba po nawiasach to liczba części potrzebnych do montażu. **Dodatkowego sprzętu mogą być włączone.**

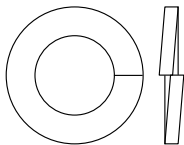
Uwaga: Większość małych elementów potrzebnych do montażu zostało przymocowanych do części składowych maszyny.



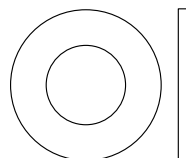
Nakrętka
zabezpieczająca
M10 (31)-2



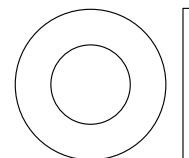
Podkładka M8
(12)-6



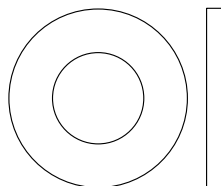
Podkładka
sprężysta M10
(25)-2



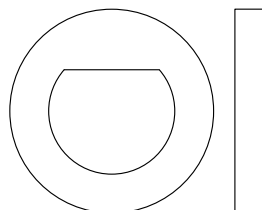
Podkładka M10
(59)-2



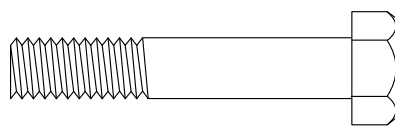
Podkładka
sprężysta M10
(30)-2



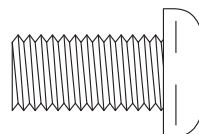
Podkładka M12
(38)-2



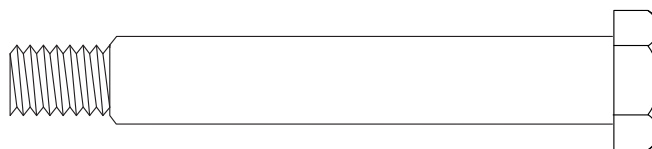
Podkładka w
kształcie D (24)-2



Wkręt M8 x 45mm
(33)-6



Wkręt M10 x 20mm
(26)-2




Śruba pasowana M10 x 80mm (37)-2

MONTAŻ

- Do montażu potrzebne są dwie osoby.
- Umieścić wszystkie części na pustej powierzchni i usunąć materiały opakowania. Nie wyrzucać opakowań do momentu ukończenia wszystkich etapów montażu.
- Część lewe oznaczone są literą „L” lub słowem „Left”, zaś części prawe – literą „R” lub słowem „Right”.
- Aby odnaleźć małe części, patrz strona 5.

- Poza załączonym(i) narzędziem/narzędziami, do montażu niezbędne są następujące narzędzia:

jeden śrubokręt krzyżakowy 

jeden klucz nastawny 

jeden młotek gumowy 

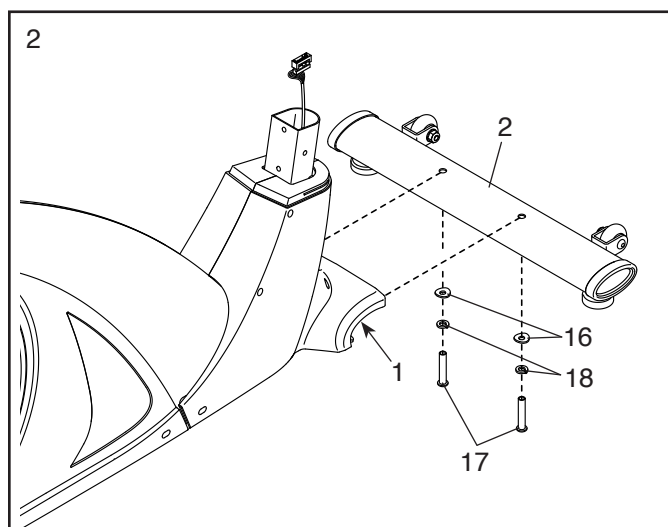
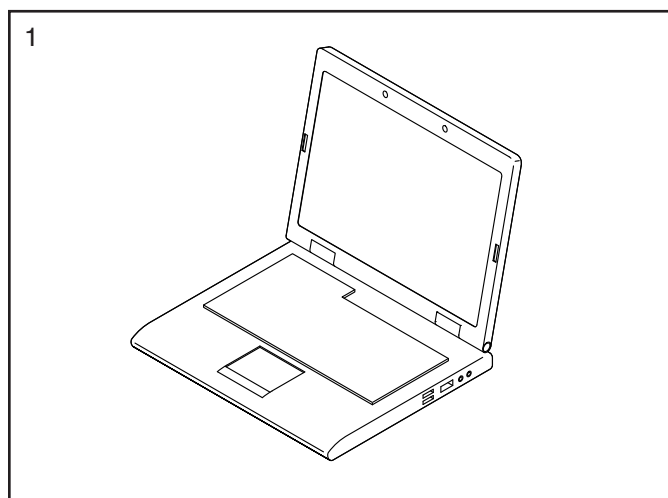
Montaż może być łatwiejszy przy użyciu zestawu kluczy sześciokątnych. Aby uniknąć zniszczenia części, nie należy używać narzędzi o napędzie elektrycznym.

1. Udaj się na stronę internetową iconsupport.eu i zarejestruj produkt.

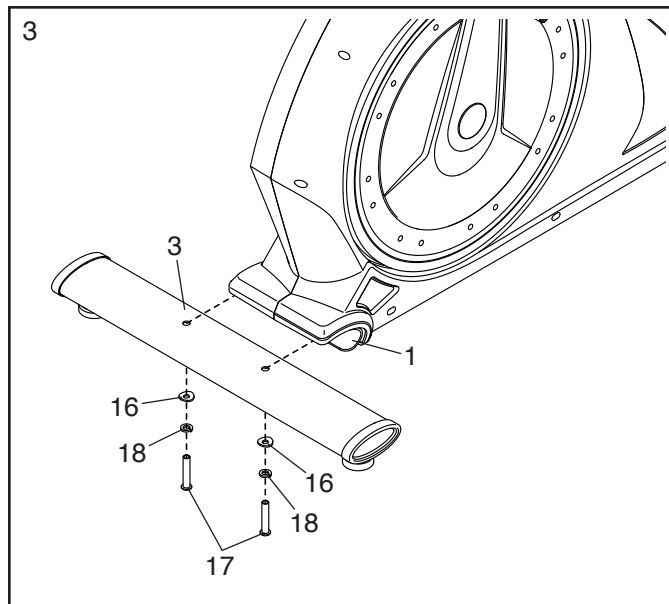
- aktywacja gwarancji
- oszczędność czasu przy kontakcie z Obsługą Klienta
- informowanie przez nas o nowych wersjach i specjalnych ofertach

Uwaga: Jeśli nie masz dostępu do internetu, zadzwoń do Obsługi Klienta (p. czołowa okładka niniejszego podręcznika) by zarejestrować produkt.

- ## 2. Podczas gdy druga osoba podnosi przód ramy (1), przymocuj przednią podporę stabilizującą (2) do ramy za pomocą dwóch śrub zamkowych M8 x 58mm (17), dwóch podkładek sprężystych M8 (18) oraz dwóch dużych zakrzywionych podkładek M8 (16).

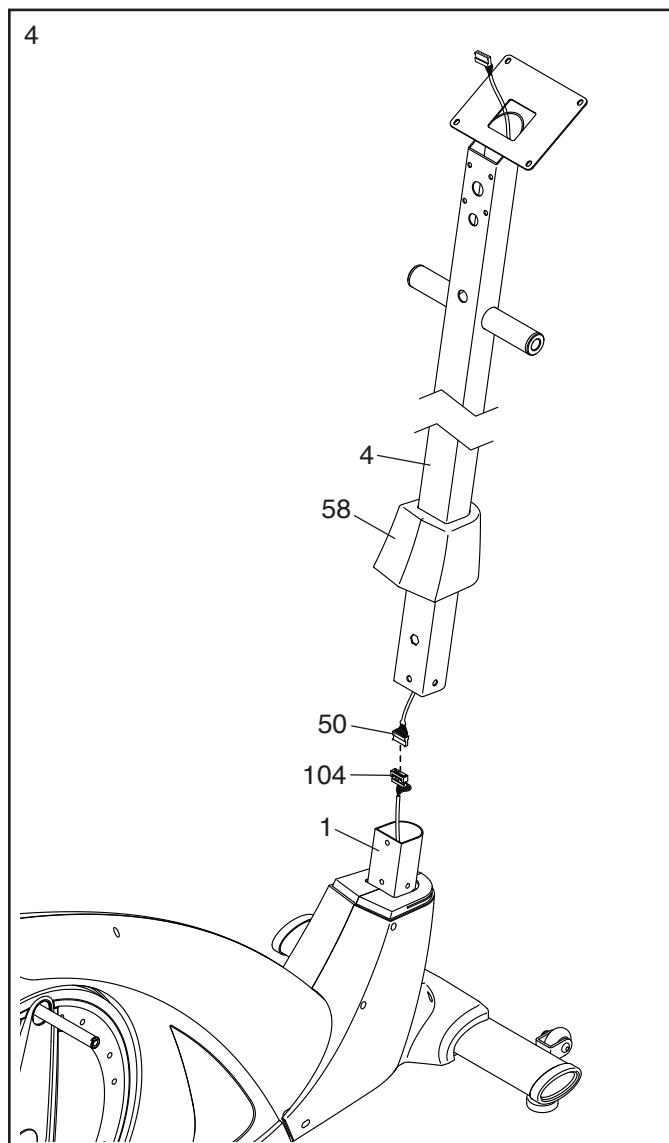


3. Podczas gdy druga osoba podnosi tył ramy (1), przymocuj tylną podporę stabilizującą (3) do ramy za pomocą dwóch śrub zamkowych M8 x 58mm (17), dwóch podkładek sprężystych M8 (18) oraz dwóch dużych zakrzywionych podkładek M8 (16).



4. Umieść wspornik (4) i dolną osłonę wspornika (58), jak pokazano na ilustracji. Nasuń dolną osłonę wspornika na wspornik.

Niech druga osoba przytrzyma wspornik (4) w pobliżu ramy (1), aż do kroku 5. Przymocować przewód górny (50) do przewodu dolnego (104).

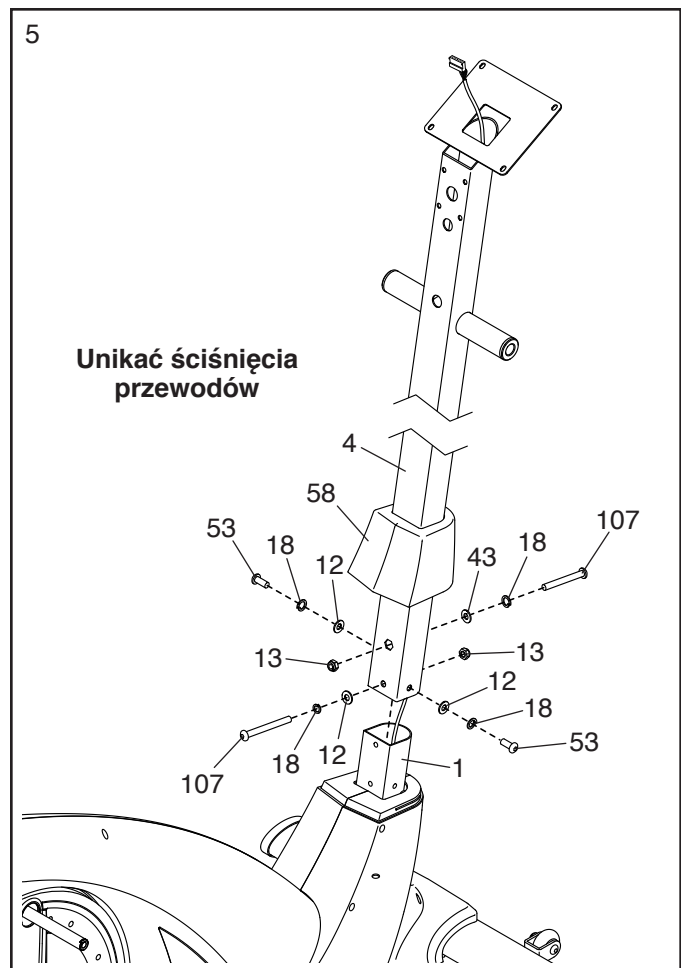


5. **Pomocna wskazówka: Unikać ściśnięcia przewodów.** Wsłiznij wspornik (4) na ramę (1). **Pomocna wskazówka: Niech druga osoba odsunie w tym celu dolną osłonę wspornika (58).**

Przymocować wspornik (4) za pomocą dwóch śrub M8 x 72mm (107), dwóch podkładek sprężystych M8 (18), małej zakrzywionej podkładki M8 (43) podkładki M8 (12) i dwóch nakrętek zabezpieczających M8 (13); **nie dokręcać jeszcze nakrętek zabezpieczających.**

Następnie przymocować wspornik (4) za pomocą dwóch śrub M8 x 16mm (53), dwóch podkładek sprężystych M8 (18) i dwóch podkładek M8 (12); **nie dokręcać jeszcze śrub.**

Następnie przesunąć dolną osłonę wspornika (58) w dół; **nie należy jeszcze dociskać dolnej osłony wspornika.**



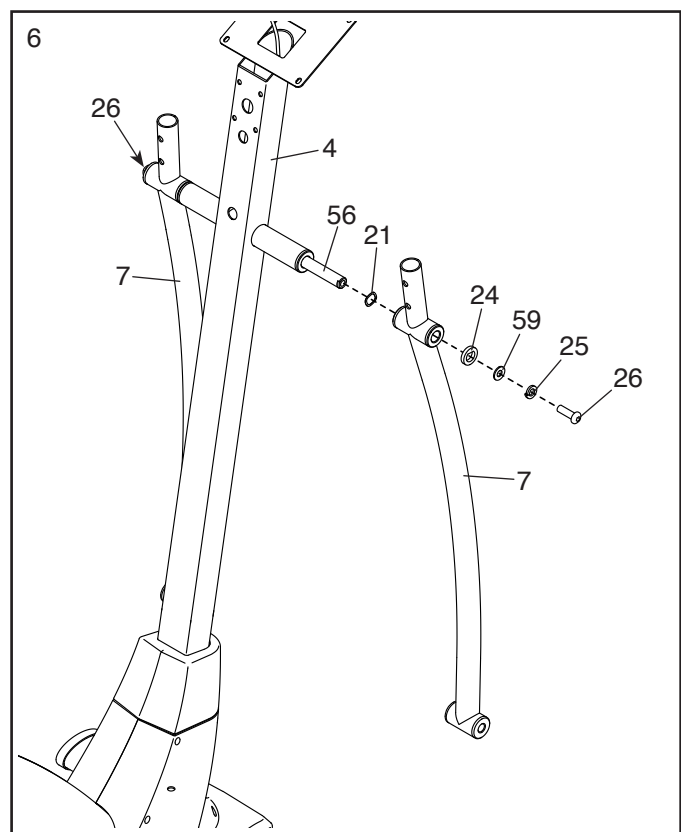
6. Przełożyć długą oś (56) przez wspornik (4), a następnie wycentrować ją. Nasunąć podkładkę falistą (21) (pokazano tylko jedną) na każdy koniec długiej osi. **Pomocna wskazówka: Pomocne może być użycie gumowego młotka.**

Następnie nasunąć dwie podpory górnego korpusu (7) na prawą i lewą część długiej osi (56).

Przymocować prawą podporę górnego korpusu (7) za pomocą śruby M10 x 20mm (26), podkładki sprężystej M10 (25), podkładki M10 (59) oraz podkładki w kształcie litery D (24); **nie należy jeszcze dociskać śrub.**

Przymocować lewą podporę górnego korpusu (7) w analogiczny sposób.

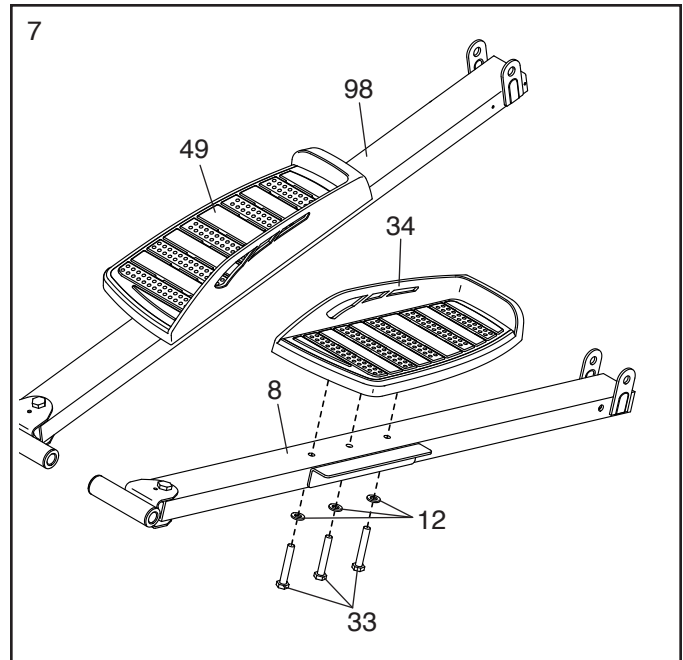
Następnie dokręcić obie śruby M10 x 20mm (26) jednocześnie.



7. Odnaleźć prawy pedał (34) i ramię prawego pedału (8) i umieścić je tak, jak pokazano na ilustracji.

Przymocować prawy pedał (34) do ramienia prawego pedału (8) za pomocą trzech śrub M8 x 45mm (33) i trzech podkładek M8 (12); **zacząć przykręcać wszystkie śruby, po czym dokręcić je do końca.**

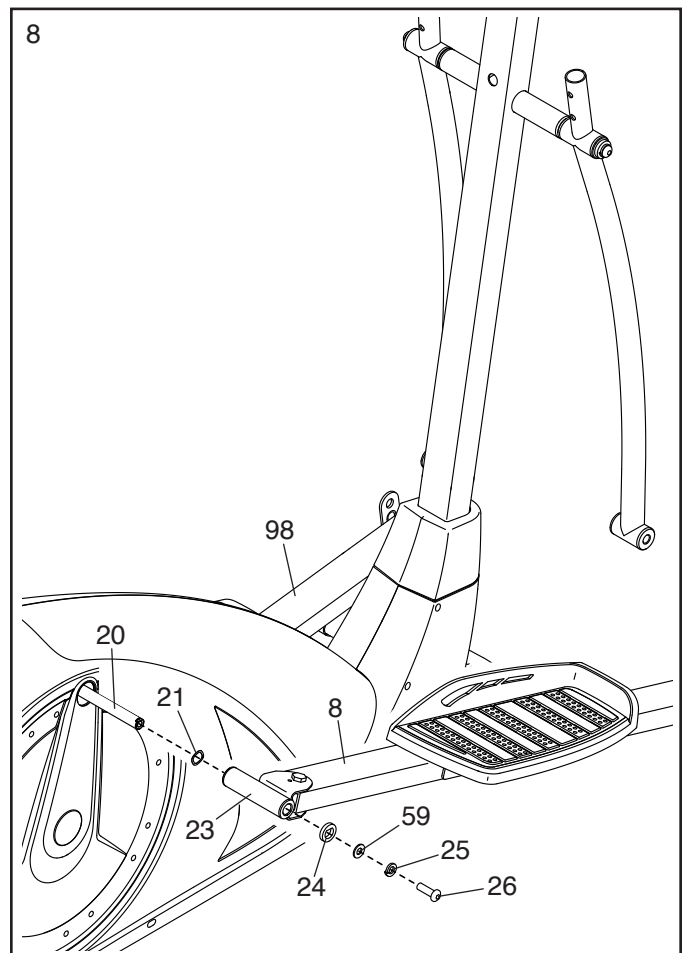
Przymocować lewy pedał (49) do ramienia lewego pedału (98) w analogiczny sposób.



8. Nasunąć podkładkę falistą (21) na oś w prawym ramieniu korby (20).

Przymocować uchwyt pedału (23) na ramieniu prawego pedału (8) do ramienia prawej korby (20) za pomocą śruby M10 x 20mm (26), podkładki sprężystej M10 (25), podkładki M10 (59) oraz podkładki w kształcie litery D (24).

Przymocować ramię lewego pedału (98) do ramienia lewej korby (nie pokazano) w analogiczny sposób.

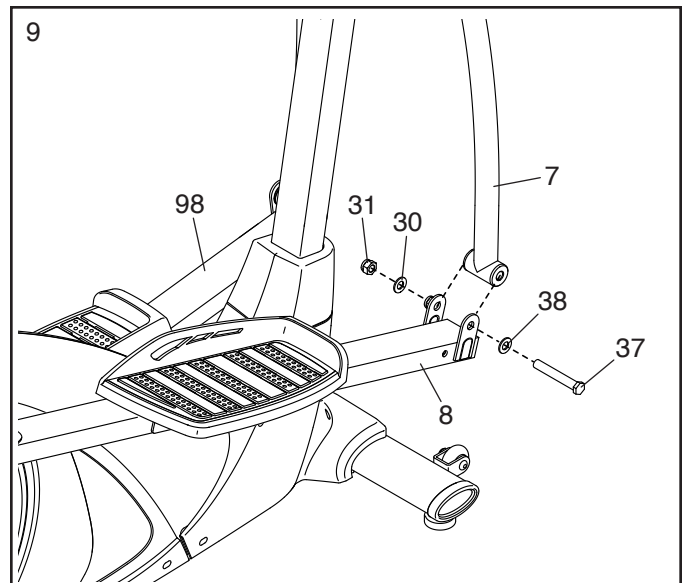


9. Nasunąć podkładkę M12 (38) na śrubę pasowaną M10 x 80mm (37).

Podczas gdy druga osoba trzyma przedni koniec ramienia prawego pedału (8) wewnątrz uchwytu prawej podpory górnego korpusu (7), wsunąć śrubę pasowaną M10 x 80mm (37) w obie części.

Następnie dokręcić nakrętkę zabezpieczającą M10 (31) z podkładką M10 (30) na końcu śruby pasowanej M10 x 80mm (37).

Powtórzyć ten etap montażu, aby przymocować ramię lewego pedału (98) do lewej podpory górnego korpusu (nie pokazano).

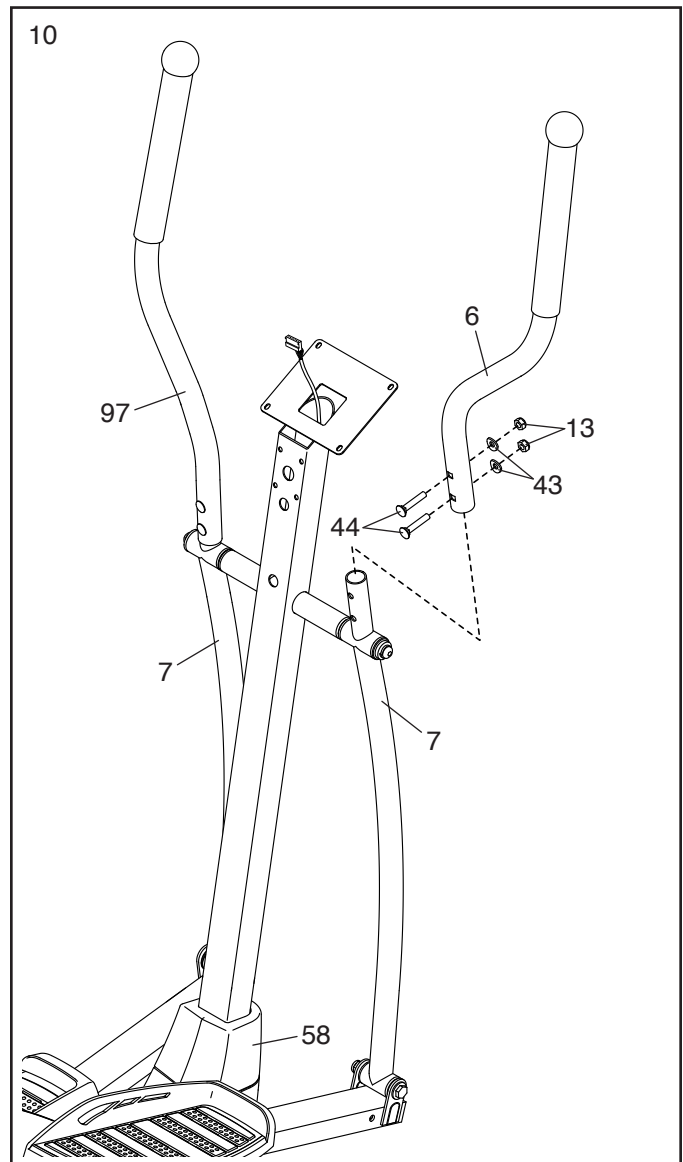


10. Odnaleźć prawą podporę górnego korpusu (6), obrócić ją tak, jak pokazano na ilustracji, i nasunąć na prawą podporę górnego korpusu (7).

Przymocować prawe ramię górnego korpusu (6) za pomocą dwóch śrub zamkowych M8 x 45mm (44), dwóch małych zakrzywionych podkładek M8 (43) oraz dwóch nakrętek zabezpieczających M8 (13).

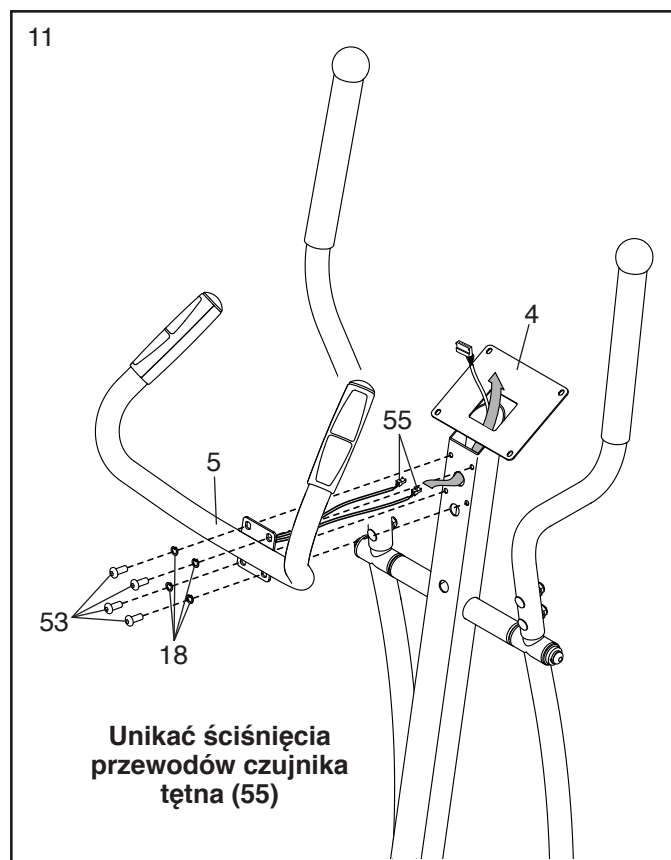
Powtórzyć tę czynność dla lewego górnego ramienia korpusu (97).

Patrz punkt 5 montażu. Dokręcić dwie nakrętki zabezpieczające M8 (13) i dwie śruby M8 x 16mm (53). Następnie wcisnąć dolną osłonę wspornika (58) na miejsce.

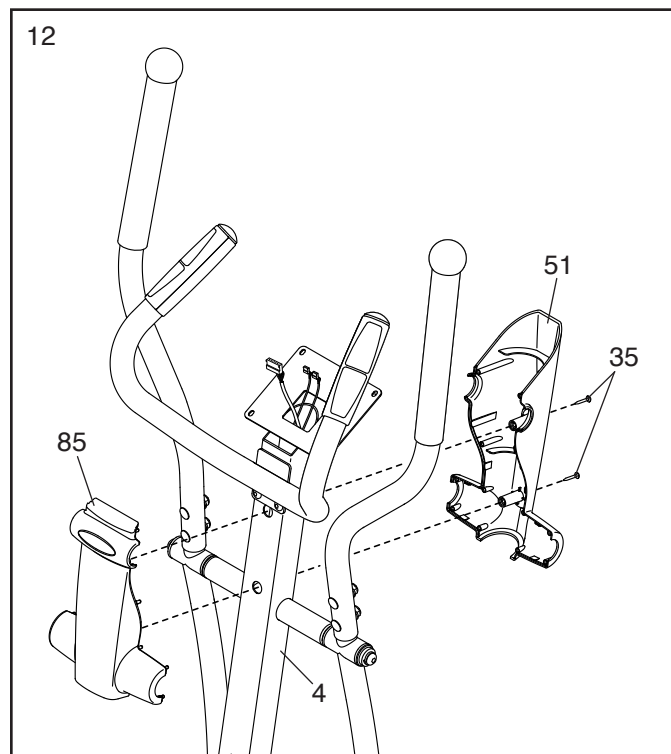


11. Podczas gdy druga osoba trzyma rękojęść (5) obok wspornika (4), odnaleźć przewody czujnika tętna (55) wewnątrz rękojęści i przeprowadzić je przez wspornik, jak pokazano na ilustracji.

Pomocna wskazówka: Unikać ściśnięcia przewodów czujnika tętna (55). Przymocować rękojęść (5) do wspornika (4) za pomocą czterech śrub M8 x 16mm (53) oraz czterech podkładek sprężystych M8 (18); **zacząć przykręcać wszystkie śruby, po czym dokręcić je do końca.**



12. Ścisnąć przednią i tylną osłonę wspornika (51, 85) dookoła wspornika (4). Przymocować osłony za pomocą dwóch śrub M4 x 18mm (35).

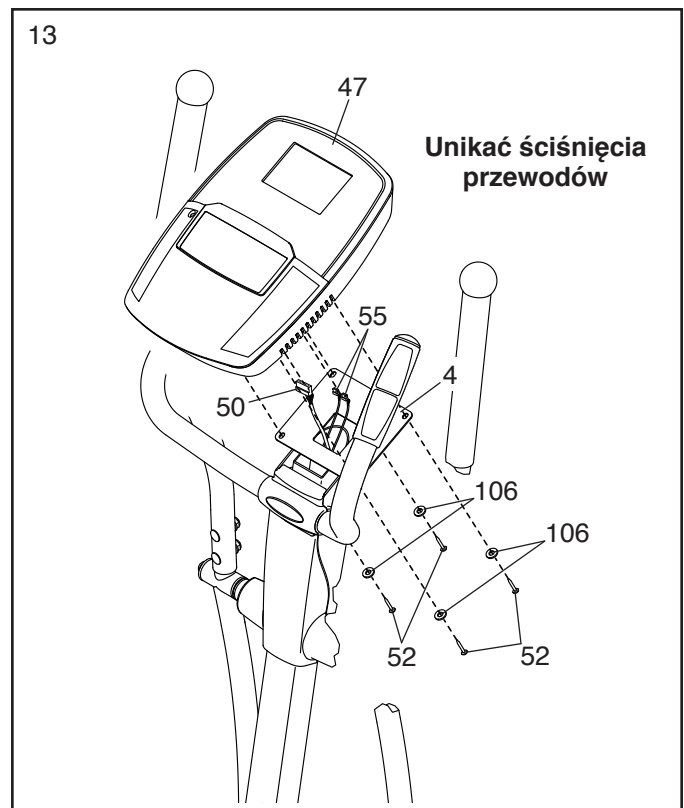


13. Podczas gdy druga osoba trzyma konsolę (47) w pobliżu wspornika (4), podłączyć przewód górny (50) oraz przewody czujnika tętna (55) do odpowiednich gniazd w konsoli.

Złącza na górnym przewodzie (50) i przewodach czujnika tętna (55) powinny łatwo wsunąć się w gniazda i zatrzasnąć. Jeśli złącze nie wsuwa się łatwo do gniazda, należy je obrócić i spróbować ponownie. **Nieprawidłowe podłączenie złącz może spowodować uszkodzenie konsoli (47) podczas korzystania z maszyny eliptycznej.**

Włożyć zwisający przewód do wspornika (4).

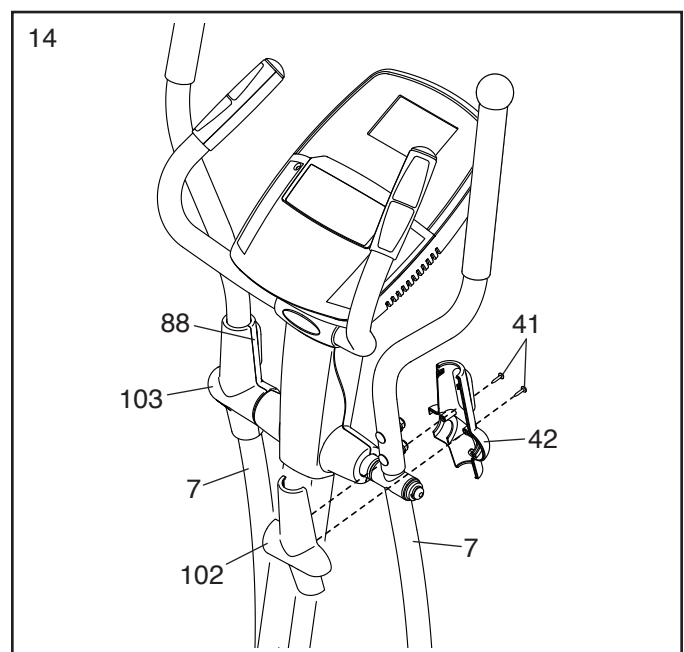
Pomocna wskazówka: Unikać ściśnięcia przewodów. Przymocować konsolę (47) do wspornika (4) za pomocą czterech śrub M4 x 10mm (52) oraz czterech podkładek M4 (106); **zacząć przykręcać wszystkie śruby, po czym dokręcić je do końca.**



14. Odnaleźć przednią i tylną osłonę prawego ramienia (42, 102) i ustawić je tak, jak pokazano na ilustracji.

Ścisnąć przednią i tylną osłonę prawego ramienia (42, 102) dookoła prawej podpory górnego korpusu (7). Przymocować obie osłony za pomocą dwóch śrub M3 x 10mm (41).

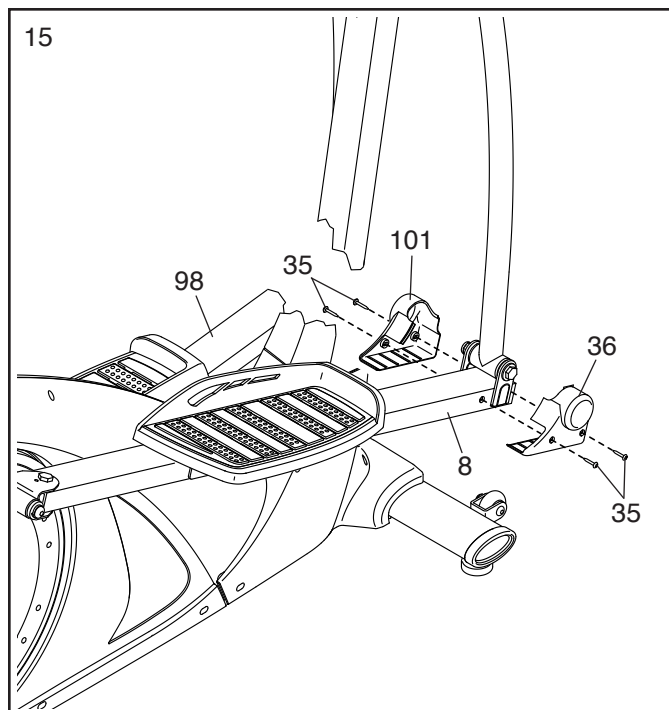
Przymocować przednią i tylną pokrywę lewego ramienia lewą (88, 103) do lewej podpory górnego korpusu (7) w ten sam sposób.



15. Odnaleźć osłonę ramienia pedału A (36) i osłonę ramienia pedału B (101) i ustawić je tak, jak pokazano na ilustracji.

Ścisnąć osłony ramion pedałów A i B (36, 101) dookoła ramienia prawego pedału (8). Przymocować osłony za pomocą czterech śrub M4 x 18mm (35).

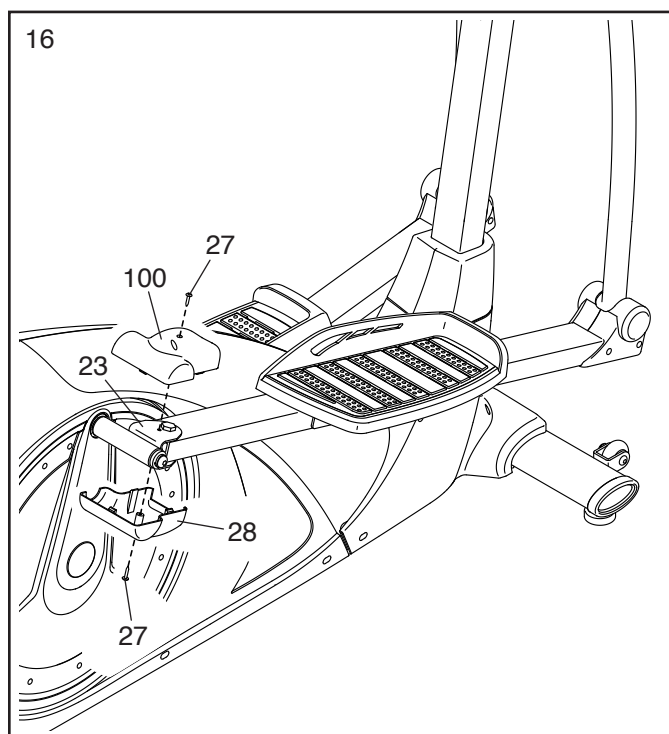
Powtórzyć tę czynność dla ramienia lewego pedału (98).



16. Odnaleźć osłonę uchwyty A (28) i osłonę uchwyty B (100) i ustawić je tak, jak pokazano na ilustracji.

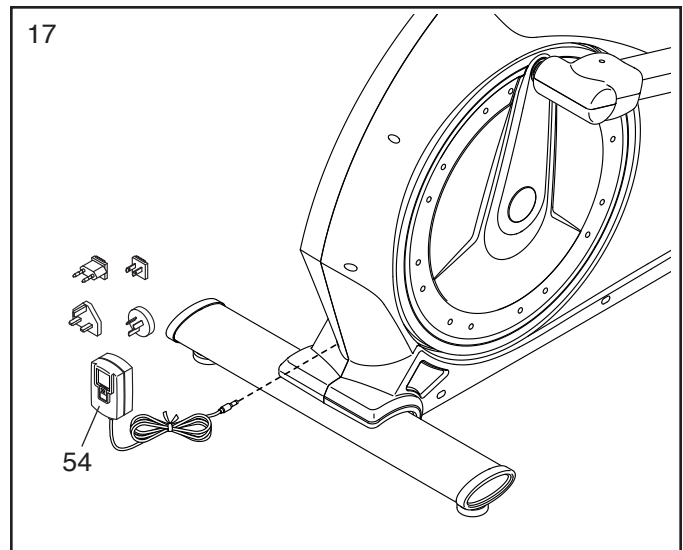
Ścisnąć osłony uchwyty A i B (28, 100) dookoła uchwyty ramienia prawego pedału (23). Przymocować obie osłony za pomocą dwóch śrub M5 x 10mm (27).

Powtórzyć ten etap montażu dla drugiej strony maszyny eliptycznej.



17. Podłączyć adapter prądu (54) do gniazda w tylnej części maszyny eliptycznej.

Uwaga: Aby podłączyć adapter prądu (54) do gniazda, patrz JAK PODŁĄCZYĆ ADAPTER PRĄDU na stronie 15.



18. **Upewnić się, że wszystkie części maszyny eliptycznej są odpowiednio dokręcone przed jej użyciem.** Mogą być załączone dodatkowe części. Umieścić matę pod maszyną eliptyczną, aby chronić podłogę.

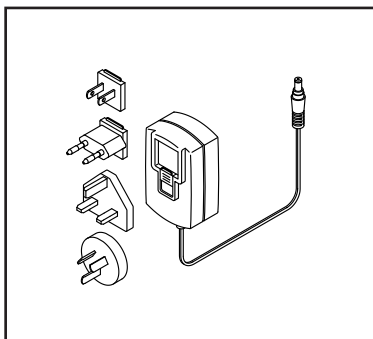
JAK KORZYSTAĆ Z MASZYNY ELIPTYCZNEJ

JAK PODŁĄCZYĆ ADAPTER PRĄDU

WAŻNE: Jeśli maszyna eliptyczna została wystawiona na działanie niskich temperatur, przed podłączeniem adaptera prądu należy pozwolić jej osiągnąć temperaturę pokojową. W przeciwnym wypadku uszkodzeniu mogą ulec wyświetlacze konsoli lub inne komponenty elektroniczne.

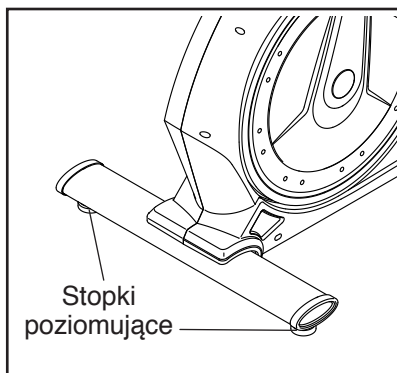
Podłączyć adapter prądu do gniazda na ramie maszyny eliptycznej. Jeśli jest to konieczne, włożyć odpowiedni adapter wtyczki do adaptera prądu. Następnie podłączyć adapter wtyczki do odpowiedniego gniazda,

które jest właściwie zainstalowane zgodnie z wszelkimi lokalnymi kodeksami i rozporządzeniami.



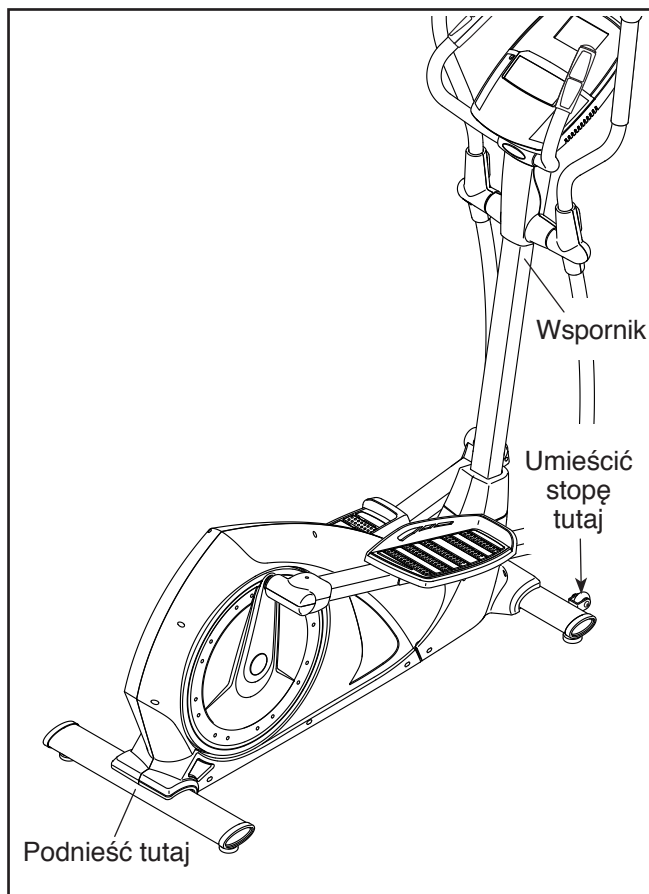
JAK WYPOZIOMOWAĆ ELIPTYCZNA MASZYNĘ DO ĆWICZEŃ

Jeśli maszyna eliptyczna nieco kołysze się na podłodze podczas używania, należy obracać jedną lub obie stopki poziomujące pod tylną lub przednią podpórą stabilizującą, aż kołysanie ustanie.



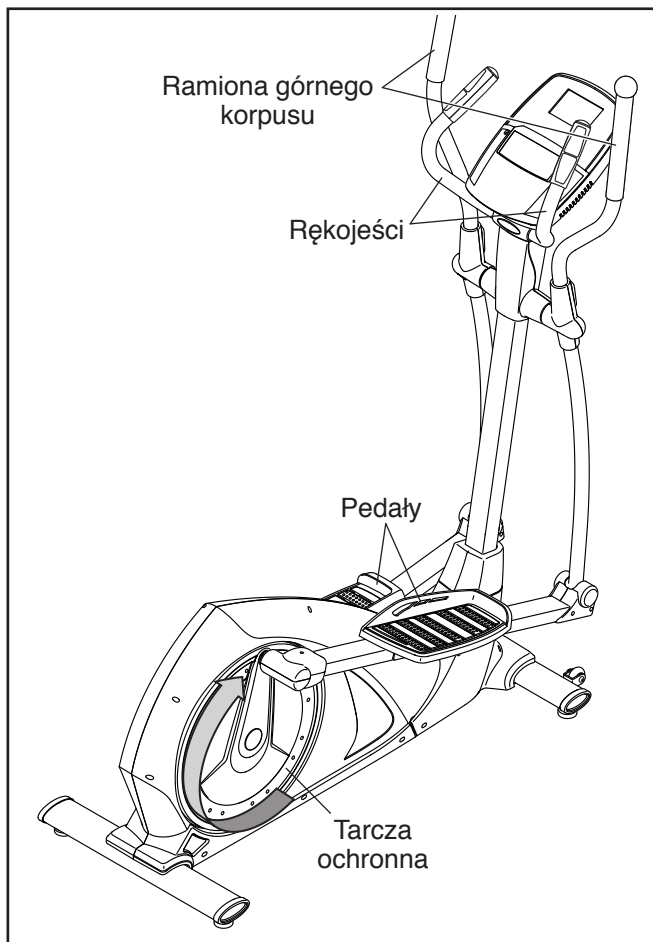
JAK PRZEMIESZCZAĆ MASZYNĘ ELIPTYCZNA

Z powodu rozmiarów oraz wagi maszyny eliptycznej, do przemieszczania jej niezbędne są dwie osoby. Należy stanąć z przodu maszyny eliptycznej, chwycić za wspornik i oprzeć jedną stopę o jedno z kół. Pociągnąć za wspornik, podczas gdy druga osoba ciągnie za tylną podporę stabilizującą w górę, aż maszyna eliptyczna potoczy się na kołach. Ostrożnie przemieścić maszynę eliptyczną w wybrane miejsce, a następnie opuścić ją na podłogę.



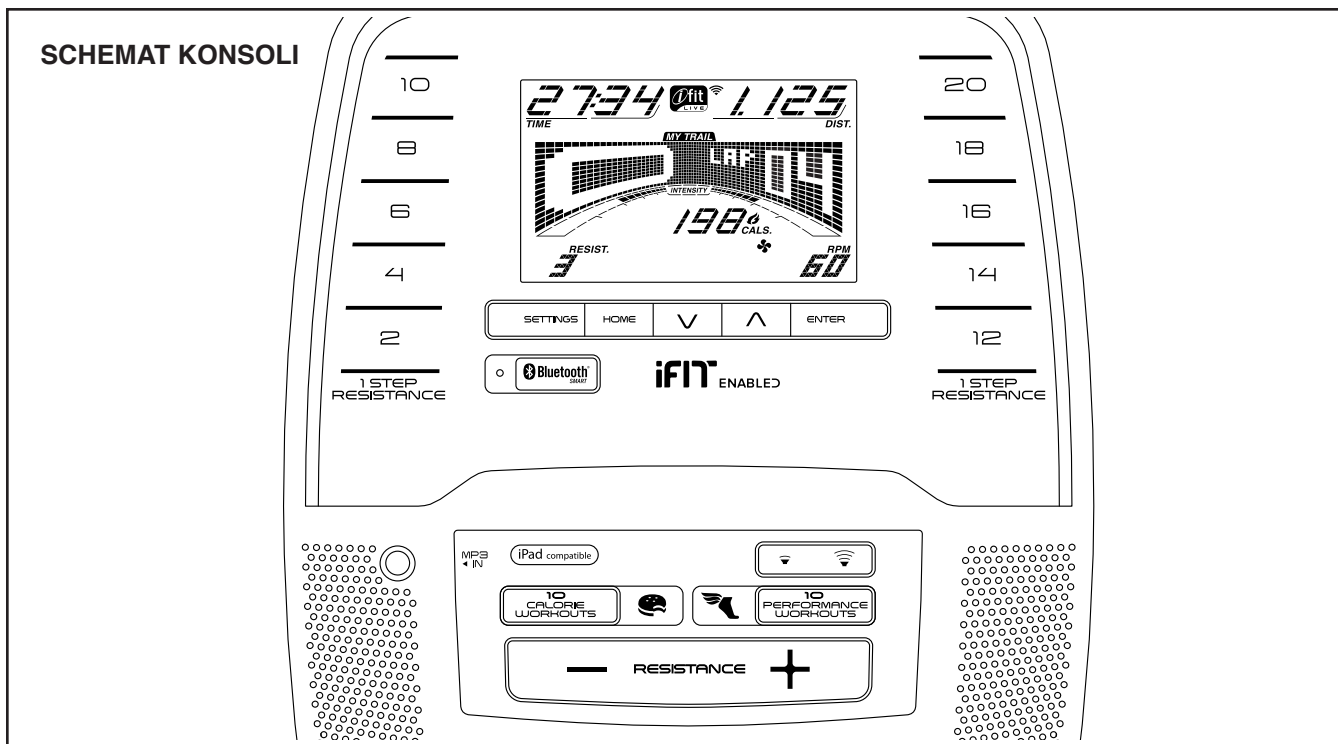
JAK KORZYSTAĆ Z ELIPTYCZNEJ MASZyny DO ĆWICZEŃ

Aby wejść na maszynę eliptyczną, przytrzymaj rękojeści lub ramiona górnego korpusu i wejdź na pedały znajdujący się w niższej pozycji. Następnie należy stanąć także na drugim pedale.



Naciskać na pedały, aż zaczną poruszać się stałym ruchem. **Uwaga: Tarcze ochronne mogą obracać się w obie strony. Zaleca się, by obracać nimi w kierunku wskazanym strzałką, jednakże dla odmiany można poruszać nimi w przeciwnym kierunku.**

Aby zejść z maszyny eliptycznej, należy poczekać, aż pedały całkowicie znieruchomieją. **Uwaga: Maszyna eliptyczna nie jest wyposażona w wolnobieg; pedały będą poruszać się, aż zatrzyma się koło zamachowe.** Gdy pedały są nieruchome, zejść najpierw z pedału znajdującego się w wyższej pozycji. Następnie zejść z pedału w niższej pozycji.



FUNKCJE KONSOLI

Rewolucyjna konsola oferuje szereg funkcji stworzonych po to, aby uczynić ćwiczenia skuteczniejszymi i przyjemniejszymi.

Podczas korzystania z trybu manualnego można zmieniać opór pedałów poprzez dotknięcie przycisku.

Podczas ćwiczeń konsola będzie wyświetlać nieustannie informacje o przebiegu ćwiczeń. Można także dokonywać pomiaru rytmu pracy serca, korzystając z monitora rytmu pracy serca w rękojeści lub innego, kompatybilnego monitora rytmu pracy serca.

Informacje o zakupie dodatkowego monitora rytmu pracy serca można znaleźć tutaj: Strona 21.

Do konsoli można także podłączyć tablet i użyć aplikacji iFit® Bluetooth Tablet do rejestrowania i śledzenia informacji o przebiegu ćwiczeń.

Konsola posiada także wybór wewnętrznych programów ćwiczeń. Każdy program ćwiczeń automatycznie zmienia opór pedałów i zaleca zmiany prędkości pedałowania, prowadząc Cię przez skuteczny program ćwiczeń.

Dzięki systemowi audio w konsoli, podczas ćwiczeń można również słuchać ulubionej muzyki lub audiobooków.

Aby skorzystać z trybu manualnego, patrz strona 18. Aby skorzystać z gotowego programu ćwiczeń, patrz strona 20. Aby skorzystać z systemu dźwiękowego, patrz strona 21.

Aby podłączyć tablet do konsoli, patrz str. 22. Aby podłączyć monitor rytmu pracy serca do konsoli, patrz strona 22. Aby zmienić ustawienia konsoli, patrz strona 23.

Jeśli na wyświetlaczu znajduje się plastikowa folia ochronna, należy ją zdjąć.

Uwaga: Konsola może wyświetlać prędkość i odległość w kilometrach lub w milach. Aby dowiedzieć się, która jednostka miary została wybrana, patrz etap 3 na stronie 23.

JAK KORZYSTAĆ Z TRYBU MANUALNEGO

1. Włączanie konsoli.

Aby włączyć konsolę, należy wcisnąć dowolny przycisk na konsoli lub zacząć pedałować.

Po aktywowaniu konsoli włączy się wyświetlacz; konsola będzie wtedy gotowa do użytku.

2. Wybór trybu manualnego.

Po włączeniu konsoli tryb manualny zostanie wybrany automatycznie.

Jeśli wybrano program ćwiczeń, należy ponownie wybrać tryb manualny poprzez kilkukrotne naciśnięcie przycisku Home (ekran główny), Calorie Workouts (programy ćwiczeń z pomiarem kalorii) lub Performance Workouts (programy ćwiczeń wyczynowych).

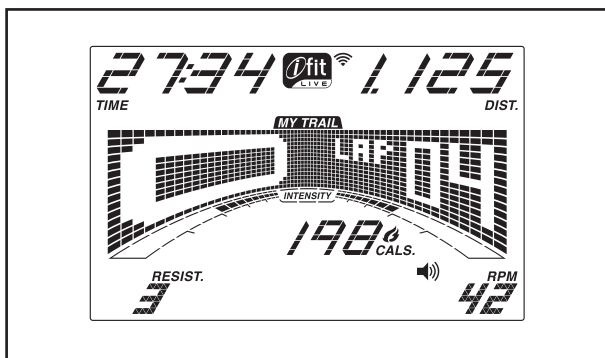
3. Dowolna zmiana oporu pedałów.

W trakcie pedałowania zmień opór pedałów, naciskając przyciski zmniejszania i zwiększania Resistance (oporu) lub naciskając jeden z ponumerowanych przycisków 1 Step Resistance (opór jednego kroku).

Uwaga: Po naciśnięciu przycisku osiągnięcie przez pedały wybranego poziomu oporu zajmie chwilę.

4. Śledzenie postępów na wyświetlaczu.

Wyświetlacz może pokazywać następujące informacje o przebiegu ćwiczeń:



Cals. (kalorie) – W przypadku wybrania trybu manualnego, ten tryb wyświetlacza pokaże przybliżoną liczbę spalonych kalorii. Po wybraniu programu ćwiczeń ten tryb wyświetlacza będzie pokazywał przybliżoną liczbę kalorii do spalenia lub przybliżoną liczbę spalonych kalorii.

Cals./Hr (kalorie na godzinę) – Ten tryb wyświetlacza pokaże przybliżoną liczbę kalorii spalonych w godzinę.

Dist. (odległość) – Ten tryb wyświetlacza pokaże przebytą odległość w milach lub w kilometrach.

Pulse (tętno) – Ten tryb wyświetlacza pokaże rytm pracy serca podczas korzystania z dotykowego czujnika tętna lub opcjonalnego czujnika tętna na klatkę piersiową (patrz etap 5).

Resist. (opór) – Ten tryb wyświetlacza pokaże poziom oporu pedałów.

RPM (obr./min) – Ten tryb wyświetlacza pokaże prędkość pedałowania wyrażoną w obrotach na minutę (obr./min).

Speed (prędkość) – Ten tryb wyświetlacza pokaże prędkość pedałowania w milach na godzinę lub kilometrach na godzinę.

Time (czas) – Gdy wybrany jest tryb manualny, ten tryb wyświetlacza pokaże upływ czasu. Gdy wybrano program ćwiczeń, ten tryb wyświetlacza pokaże czas pozostały do ukończenia programu ćwiczeń lub upływ czasu.

Matryca oferuje kilka zakładek wyświetlacza. Następnie należy naciskać przyciski zwiększania i zmniejszania obok przycisku Enter, aż wyświetli się żądana zakładka.

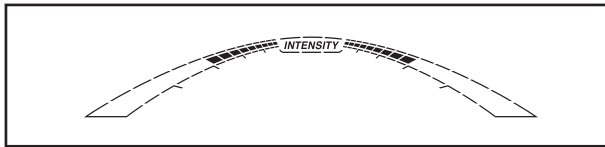
Speed (prędkość) – Ta zakładka pokaże profil ustawień prędkości programu ćwiczeń. Nowy segment pojawi się na zakończenie każdej minuty.

My Trail (moja trasa) – Ta zakładka pokaże trasę o długości 400 m (1/4 mili). Podczas ćwiczenia migający prostokąt pokaże postępy użytkownika. Zakładka My Trail pokaże także liczbę przebytych okrążeń.

Calorie (kalorie) – Ta zakładka pokaże przybliżoną liczbę spalonych kalorii. Wysokość każdego segmentu symbolizuje liczbę kalorii spaloną podczas tego segmentu.

Opór – Ta zakładka pokaże profil przybliżonych ustawień oporu dla programu ćwiczeń. Po każdej minucie wyświetli się nowy odcinek. Uwaga: Nagłówek dla tej zakładki nie wyświetli się w matrycy wyświetlacza.

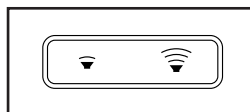
Podczas ćwiczeń pasek poziomu intensywności ćwiczeń pokaże przybliżoną intensywność ćwiczeń.



Aby wstrzymać działanie konsoli, naciśnij przycisk Home lub przestań ćwiczyć. Gdy konsola pauzuje, czas będzie migać na wyświetlaczu. Aby kontynuować ćwiczenie, po prostu zacznij ponownie pedałować.

Naciskając przycisk Home wielokrotnie, można wstrzymać program ćwiczeń, wyświetlić wyniki ćwiczeń, opuścić program ćwiczeń oraz powrócić do trybu manualnego.

Poziom głośności konsoli można zmieniać, naciskając przyciski zwiększania i zmniejszania głośności.

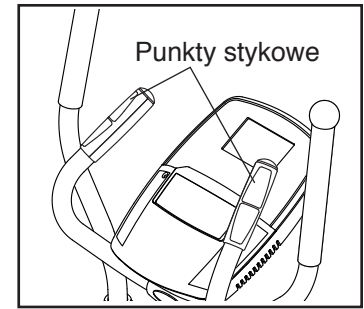


5. Pomiar rytmu pracy serca według uznania.

Możesz dokonywać pomiaru rytmu pracy serca, korzystając z monitora rytmu pracy serca w rękojeści lub dodatkowego monitora rytmu pracy serca na klatkę piersiową (**patrz strona 21 informacje na temat dodatkowego monitora rytmu pracy serca na klatkę piersiową**). Uwaga: Konsola jest kompatybilna z monitorami rytmu pracy serca BLUETOOTH® Smart.

Uwaga: W przypadku korzystania jednocześnie z dwóch monitorów rytmu pracy serca, ten zakładany na klatkę piersiową będzie miał priorytet.

Jeśli na metalowych punktach stykowych dotykowego czujnika tętna umieszczona jest plastikowa folia ochronna, należy ją zdjąć.



Aby dokonać pomiaru rytmu pracy serca, należy przytrzymać dotykowy czujnik tętna dłońmi, umieszczając je na metalowych punktach stykowych. **Nie należy przesuwania rąk ani ścisnąć zbyt mocno punktów stykowych.**

Po wykryciu tętna pojawi się jeden lub dwa paski, a następnie wyświetli się wyniki pomiaru tętna. W celu najbardziej precyzyjnego odczytu rytmu pracy serca należy przytrzymać punkty stykowe przez co najmniej 15 sekund.

Jeśli tętno się nie pojawia się na wyświetlaczu, należy upewnić się, że dłonie znajdują się w pozycji opisanej powyżej. Nie należy przesuwania rąk ani ścisnąć metalowych punktów stykowych zbyt mocno. Aby zapewnić optymalne działanie urządzenia, należy czyścić metalowe punkty stykowe miękką szmatką; **do ich czyszczenia nigdy nie należy stosować alkoholu, środków ściernych ani chemikaliów.**

6. Po zakończeniu ćwiczeń konsola automatycznie się wyłączy.

Jeśli pedały nie będą poruszane przez kilka sekund, rozlegnie się seria dźwięków, konsola spauzuje, a na wyświetlaczu zacznie migać czas.

Jeśli pedały nie będą poruszane kilka minut, konsola wyłączy się i wyświetlacz zostanie zresetowany.

Uwaga: Konsola posiada tryb demonstracyjny, zaprojektowany do używania maszyny eliptycznej jako urządzenia wystawowego. Gdy tryb demonstracyjny jest włączony, konsola będzie pokazywać wgraną prezentację. Aby wyłączyć tryb demonstracyjny, patrz „JAK ZMIENIAĆ USTAWIENIA KONSOLI” na str. 23.

JAK KORZYSTAĆ Z GOTOWEGO PROGRAMU ĆWICZEŃ

1. Włączanie konsoli.

Aby włączyć konsolę, należy wcisnąć dowolny przycisk na konsoli lub zacząć pedałować.

Po aktywowaniu konsoli włączy się wyświetlacz; konsola będzie wtedy gotowa do użytku.

2. Wybór gotowego programu ćwiczeń.

Aby wybrać gotowy program ćwiczeń, należy nacisnąć przycisk Calorie Workouts (programy ćwiczeń z pomiarem kalorii) lub Performance Workouts (programy ćwiczeń wyczynowych), aż wyświetli się nazwa żądanego programu.

Po wybraniu gotowego programu ćwiczeń wyświetlacz pokaże czas trwania programu ćwiczeń lub przybliżoną liczbę kalorii, które użytkownik spali. Profil ustawień prędkości programu ćwiczeń pojawi się na matrycy.

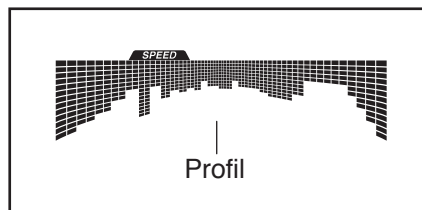
3. Rozpoczęcie programu ćwiczeń.

Rozpoczęcie pedałowania uruchamia program ćwiczeń.

Każdy program ćwiczeń jest podzielony na jednonominutowe odcinki. Jeden poziom oporu i jedno docelowe tempo jest zaprogramowane dla każdego odcinka. Uwaga: Ten sam poziom oporu i/lub docelowe tempo może być zaprogramowane dla kilku kolejnych odcinków.

Poziom oporu i docelowa prędkość dla pierwszego odcinka zostaną wyświetlone na matrycy.

Podczas programu ćwiczeń profil na zakładce prędkości pokaże postępy użytkownika. Migający odcinek profilu symbolizuje bieżący odcinek programu ćwiczeń. Wysokość migającego odcinka wskazuje docelowe tempo dla bieżącego odcinka.



Na końcu każdego odcinka programu ćwiczeń rozlegnie się seria dźwięków i zacznie migać następny odcinek profilu.

Jeśli inny poziom oporu jest zaprogramowany dla następnego odcinka, poziom oporu pojawi się na wyświetlaczu i ulegnie zmianie.

Jeśli inny poziom oporu jest zaprogramowany dla następnego odcinka, docelowy poziom oporu pojawi się na wyświetlaczu na kilka sekund, aby zwrócić uwagę użytkownika.

Podczas ćwiczenia maszyna eliptyczna będzie wyświetlać wskazówki pomocne w utrzymaniu prędkości pedałowania zbliżonej do docelowej dla obecnego odcinka. **Gdy na wyświetlaczu pojawi się strzałka skierowana w górę**, należy przyspieszyć. **Gdy pojawi się strzałka skierowana w dół**, należy zwolnić. **Jeśli nie pojawi się żadna strzałka**, należy utrzymywać to samo tempo.

WAŻNE: Prędkość docelowa ma jedynie zadanie motywacyjne. Rzeczywista prędkość może być od niej niższa. Należy pedałować w tempie, które odpowiada użytkownikowi.

Jeśli poziom oporu dla bieżącego odcinka jest zbyt wysoki lub zbyt niski, można ręcznie zmienić ustawienie, naciskając przyciski Resistance (oporu). **WAŻNE: Po zakończeniu bieżącego odcinka pedały automatycznie dostosują się do poziomu oporu zaprogramowanego dla następnego odcinka.**

Program ćwiczeń będzie w ten sposób kontynuowany, aż zakończy się ostatni odcinek.

Aby wstrzymać działanie konsoli, naciśnij przycisk Home lub przestań ćwiczyć. Gdy konsola pauzuje, czas będzie migać na wyświetlaczu. Aby kontynuować ćwiczenie, po prostu zacznij ponownie pedałować.

Naciskając przycisk Home wielokrotnie, można wstrzymać program ćwiczeń, wyświetlić wyniki ćwiczeń, opuścić program ćwiczeń oraz powrócić do domyślnego menu.

4. Śledzenie postępów na wyświetlaczu.

Patrz etap 4 na stronie 18.

5. Pomiar rytmu pracy serca według uznania.

Patrz etap 5 na stronie 19.

6. Po zakończeniu ćwiczeń konsola automatycznie się wyłączy.

Patrz etap 6 na stronie 19.

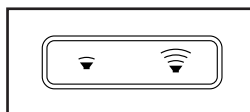
JAK KORZYSTAĆ Z SYSTEMU DŹWIĘKOWEGO

Aby odtwarzać muzykę lub książki w wersji audio podczas ćwiczeń, należy podłączyć przewód audio 3,5 mm do gniazda (przewód nie jest dołączony) w konsoli i do gniazda na odtwarzaczu audio; **należy upewnić się, że przewód audio jest podłączony do końca.**

Uwaga: Przewód audio można zakupić w lokalnym sklepie z urządzeniami elektronicznymi.

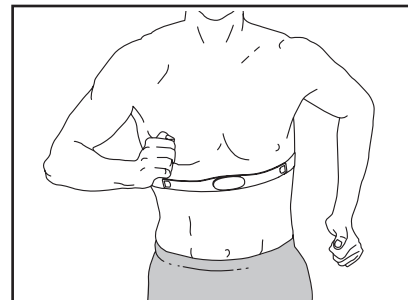
Następnie należy nacisnąć przycisk odtwarzania na osobistym odtwarzaczu audio.

Głośność można dostosować za pomocą regulacji głośności na swoim odtwarzaczu muzyki albo naciskając przyciski zwiększania i zmniejszania głośności na konsoli.



OPCJONALNY CZUJNIK TĘTNA NA KLATKĘ PIERSIOWĄ

Ćwiczenie przy odpowiednim poziomie tętna jest bardzo istotne zarówno dla spalania tłuszczu, jak i dla wzmocnienia układu sercowo-naczyniowego.



Opcjonalny czujnik tętna na klatkę piersiową pozwoli na nieustanne monitorowanie rytmu pracy serca podczas ćwiczenia, umożliwiając osiągnięcie osobistych celów fitness. **Aby nabyć czujnik tętna na klatkę piersiową, patrz informacje na przedniej okładce tego podręcznika.**

Uwaga: Konsola jest kompatybilna ze wszystkimi monitorami rytmu pracy serca BLUETOOTH Smart.

JAK PODŁĄCZYĆ TABLET DO KONSOLI

Konsola obsługuje połączenie BLUETOOTH z tabletami za pośrednictwem aplikacji iFit Bluetooth Tablet oraz z kompatybilnymi czujnikami tętna. Uwaga: Innego rodzaju połączenia BLUETOOTH nie są obsługiwane.

1. Pobranie i zainstalowanie na tablecie aplikacji iFit Bluetooth Tablet.

Na tablecie z systemem OS® lub Android™ należy otworzyć sklep App StoreSM lub sklep Google Play™, wyszukać bezpłatną aplikację iFit Bluetooth Tablet, a następnie zainstalować ją na tablecie. **Należy upewnić się, że tablet ma włączoną funkcję BLUETOOTH.**

Następnie należy otworzyć aplikację iFit Bluetooth Tablet i postępować zgodnie z instrukcjami dotyczącymi konfiguracji konta iFit i dostosowania ustawień.

2. Opcjonalne podłączenie czujnika tętna do konsoli.

Jeśli użytkownik chce podłączyć do konsoli czujnik tętna i tablet, **należy w pierwszej kolejności podłączyć czujnik tętna, a dopiero potem tablet.** Patrz „JAK PODŁĄCZYĆ CZUJNIK TĘTNA DO KONSOLI” po prawej stronie.

3. Podłączenie tabletu do konsoli.

Nacisnąć na konsoli przycisk Bluetooth Smart; na wyświetlaczu pojawi się numer parowania konsoli. Następnie należy postąpić zgodnie z instrukcjami w aplikacji iFit Bluetooth Tablet i podłączyć tablet do konsoli.

Po nawiązaniu połączenia dioda LED na konsoli zaświeci się na niebiesko.

4. Rejestrowanie i śledzenie informacji o postępach w ćwiczeniach.

Aby rejestrować i śledzić swoje postępy w ćwiczeniach, należy postąpić zgodnie z instrukcjami w aplikacji iFit Bluetooth Tablet.

5. Odłączanie tabletu od konsoli w razie potrzeby.

Aby odłączyć tablet od konsoli, należy najpierw wybrać opcję rozłączenia w aplikacji iFit Bluetooth Tablet. Następnie należy nacisnąć i przytrzymać przycisk Bluetooth Smart na konsoli, aż dioda LED na konsoli zaświeci się na zielono.

Uwaga: Rozłączone zostaną wszystkie połączenia BLUETOOTH pomiędzy konsolą i innymi urządzeniami (w tym tabletami, czujnikami tętna itp.).

JAK POŁĄCZYĆ MONITOR RYTMU PRACY SERCA Z KONSOLĄ

Konsola jest kompatybilna ze wszystkimi monitorami rytmu pracy serca BLUETOOTH Smart.

Aby połączyć monitor rytmu pracy serca typu BLUETOOTH Smart z konsolą, naciśnij przycisk Bluetooth Smart na konsoli. Po nawiązaniu połączenia dioda na konsoli wygeneruje dwa czerwone sygnały.

Uwaga: Jeśli w pobliżu konsoli znajdują się dwa lub większa liczba monitorów rytmu pracy serca, konsola połączy się z tym, który generuje najsilniejszy sygnał.

Aby odłączyć monitor rytmu pracy serca od konsoli, naciśnij i przytrzymaj przez 5 sekund przycisk Bluetooth Smart na konsoli; dioda na konsoli zaświeci się, gdy przycisk będzie naciśnięty, a wyłączy po zwolnieniu przycisku.

Uwaga: Wszystkie połączenia BLUETOOTH między konsolą i innymi urządzeniami (w tym smartfonami, monitorami rytmu pracy serca itp.) zostaną wtedy przerwane.

JAK ZMIENIAĆ USTAWIENIA KONSOLI

1. Wybieranie trybu ustawień.

Aby wybrać tryb ustawień naciśnij przycisk Settings (ustawienia). Na wyświetlaczu zaczną migać dane ustawień.

Uwaga: W przypadku wcześniejszego wybrania programu ćwiczeń należy najpierw opuścić ten program, a następnie wybrać tryb ustawień.

2. Nawigacja w trybie ustawień.

Jeśli wybrano tryb ustawień, matryca wyświetlacza pokaże kilka opcjonalnych ekranów. **Należy wielokrotnie naciskać przyciski zwiększania i zmniejszania obok przycisku Enter, aby wybrać żądany ekran.**

W dolnej części wyświetlacza pojawi się instrukcja dla wybranego ekranu. **Należy postępować zgodnie z instrukcjami zamieszczonymi w dolnej części wyświetlacza.**

3. Zmiana wybranych ustawień.

Units (jednostki): Na wyświetlaczu pojawi się aktualnie wybrany format jednostek. Aby zmienić jednostkę pomiaru, należy naciskać przycisk Enter. Aby wyświetlać odległość w milach, należy wybrać ENGLISH (mile angielskie). Aby wyświetlać odległość w metrach, należy wybrać METRIC (metryczne).

Uwaga: Numer wersji oprogramowania konsoli również pojawi się na dodatkowym ekranie.

Usage Information (informacje o użytkowaniu): Na wyświetlaczu pojawią się informacje dotyczące całkowitej liczby godzin użytkowania maszyny eliptycznej oraz całkowitej odległości (w milach lub kilometrach), którą przebyto na eliptycznej maszynie do ćwiczeń.

Contrast Level (poziom kontrastu): Na wyświetlaczu pojawi się aktualnie wybrany poziom kontrastu. Aby zmienić poziom kontrastu, naciśnij przycisk Resistance (oporu), zwiększając lub zmniejszając wartość.

Demo (demonstracja): Konsola posiada tryb demonstracyjny, zaprojektowany do używania maszyny eliptycznej jako urządzenia wystawowego. Należy kilkakrotnie nacisnąć przycisk zwiększania Resistance, aby włączyć lub wyłączyć tryb demonstracyjny.

4. Wychodzenie z trybu ustawień.

Aby opuścić tryb ustawień, należy nacisnąć przycisk Settings.

KONSERWACJA I ROZWIĄZYWANIE PROBLEMÓW

KONSERWACJA

Regularna konserwacja przyczynia się do optymalnego działania i zmniejsza zużycie urządzenia. Przy każdym użyciu maszyny eliptycznej należy sprawdzić i odpowiednio dokręcić wszystkie części. Należy natychmiast wymieniać wszelkie zużyte części.

Do czyszczenia maszyny eliptycznej używać wilgotnej szmatki i niewielkiej ilości łagodnego mydła.

WAŻNE: Aby nie zniszczyć konsoli, należy utrzymywać płyny z dala od konsoli, a samej konsoli nie wystawiać na bezpośrednie działanie światła słonecznego.

ROZWIĄZYWANIE PROBLEMÓW Z KONSOLĄ

Jeżeli konsola nie włącza się upewnij się, że kabel zasilania jest odpowiednio podłączony.

Jeśli na wyświetlaczu konsoli pojawią się linie, patrz **JAK ZMIENIAĆ USTAWIENIA KONSOLI** na stronie 23, aby wyregulować poziom kontrastu wyświetlacza.

Jeśli dotykowy czujnik tętna nie działa prawidłowo, patrz etap 5 na stronie 19.

Adapter prądu na wymianę można zamówić pod numerem telefonu podanym na okładce niniejszego podręcznika. WAŻNE: Aby uniknąć uszkodzenia konsoli, należy używać jedynie regulowanego adaptera prądu dostarczonego przez producenta.

JAK WYREGULOWAĆ PASEK NAPĘDOWY

Jeśli pedały opadają podczas pedałowania, mimo ustawienia oporu pedałów na najwyższym poziomie, być może należy wyregulować pasek napędowy. Aby wyregulować pasek napędowy, najpierw **należy odłączyć adapter prądu**. A następnie wykonać poniższe polecenia.

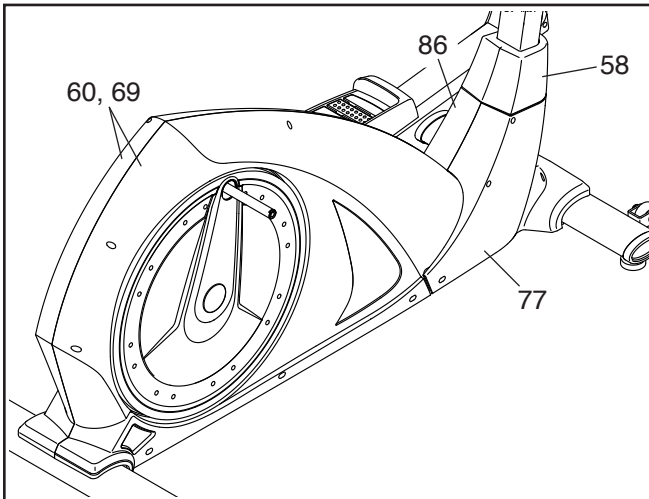
Patrz etap montażu 16 na stronie 13. Zdjąć osłony uchwytów (28, 100) z ramienia prawego pedału (8).

Patrz etap montażu 15 na stronie 13. Zdjąć osłony ramion pedałów (36, 101) z ramienia prawego pedału (8).

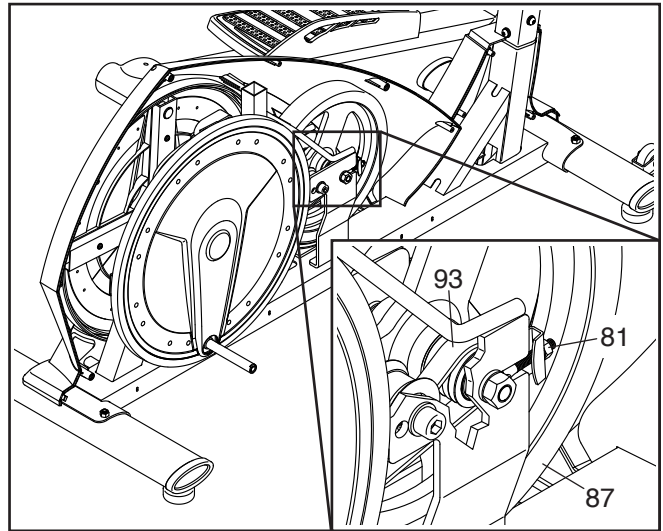
Patrz etap montażu 9 na stronie 10. Odłączyć ramię prawego pedału (8) od prawej podpory górnego korpusu (7).

Patrz etap montażu 8 na stronie 9. Zdjąć ramię prawego pedału (8) z ramienia prawej korby (20). Odłożyć ramię prawego pedału na bok.

Odnaleźć lewą i prawą osłonę przednią (77, 86) oraz prawą i lewą osłonę (60, 69). Odkręcić wszystkie śruby M4 x 18mm (nie pokazano) od prawej i lewej osłony przedniej oraz od osłony prawej i lewej. Następnie przesunąć lewą osłonę uchwytu (58) do góry i zdjąć prawą osłonę przednią oraz osłonę prawą.



Odnaleźć nakrętki M6 (81) po prawej i lewej stronie koła zamachowego (87) (tylko prawa strona jest pokazana). Obrócić obie nakrętki w prawo, dociskając pasek napędowy (93).



Gdy pasek napędowy będzie odpowiednio wyregulowany, ponownie założyć zdjęte części.

JAK WYREGULOWAĆ PRZEKAŹNIK

Jeśli konsola nie wyświetla prawidłowych informacji, należy wyregulować przełącznik. Aby wyregulować przełącznik, najpierw **należy odłączyć adapter prądu**. A następnie wykonać poniższe polecenia.

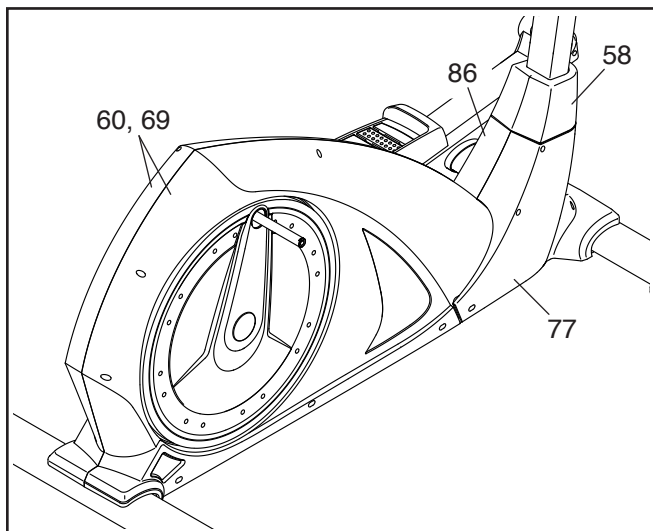
Patrz etap montażu 16 na stronie 13. Zdjąć osłony uchwytów (28, 100) z ramienia prawego pedału (8).

Patrz etap montażu 15 na stronie 13. Zdjąć osłony ramion pedałów (36, 101) z ramienia prawego pedału (8).

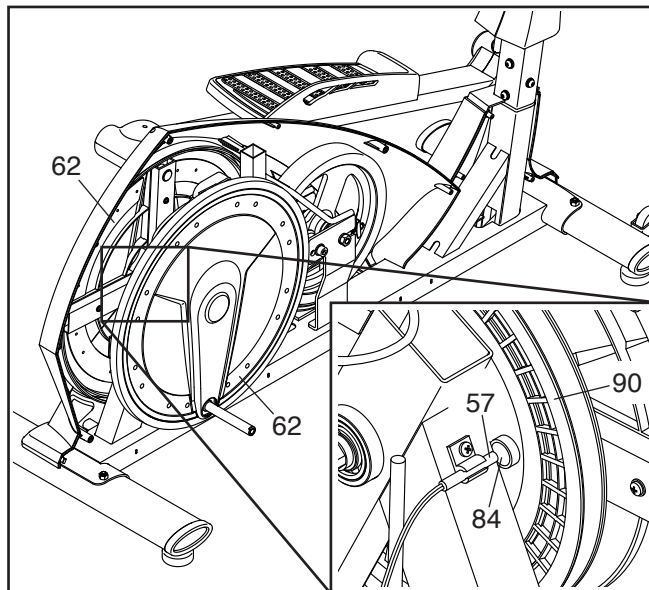
Patrz etap montażu 9 na stronie 10. Odłączyć ramię prawego pedału (8) od prawej podpory górnego korpusu (7).

Patrz etap montażu 8 na stronie 9. Zdjąć ramię prawego pedału (8) z ramienia prawej korby (20). Odłożyć ramię prawego pedału na bok.

Odnaleźć lewą i prawą osłonę przednią (77, 86) oraz prawą i lewą osłonę (60, 69). Odkręcić wszystkie śruby M4 x 18mm (nie pokazano) od prawej i lewej osłony przedniej oraz od osłony prawej i lewej. Następnie przesunąć lewą osłonę uchwytu (58) do góry i zdjąć prawą osłonę przednią oraz osłonę prawą.



Spojrzeć między tarcze ochronne (62) i odnaleźć przełącznik (57) (patrz ilustracja na wkładce). Obrócić tarcze ochronne tak, aby magnes (84) na kole pasowym (90) zrównał się z przełącznikiem.



Patrz rysunek powyżej. Przesunąć przełącznik (57) nieco bliżej lub dalej magnesu (84). Następnie podłączyć adapter prądu i zakłosać tarczami ochronnymi (62) w przód i w tył tak, aby magnes przesunął się kilkakrotnie obok przełącznika.

Powtarzać te czynności do momentu, aż konsola zacznie wyświetlać prawidłowe informacje. Gdy przełącznik będzie odpowiednio wyregulowany, należy odłączyć adapter prądu i ponownie założyć zdjęte części.

WSKAZÓWKI DOTYCZĄCE ĆWICZEŃ

▲ OSTRZEŻENIE: Przed rozpoczęciem tego lub jakiegokolwiek programu ćwiczeń, należy skonsultować się z lekarzem. Jest to szczególnie ważne dla osób powyżej 35 roku życia lub z istniejącymi problemami zdrowotnymi.

Czujnik tętna nie jest urządzeniem medycznym. Różne czynniki mogą wpływać na dokładność odczytu rytmu pracy serca. Czujnik tętna ma za zadanie wyłącznie wspomagać proces ćwiczeń dzięki ogólnemu określeniu rytmu pracy serca.

Niniejsze wskazówki pomogą Ci zaplanować program ćwiczeń. Aby uzyskać szczegółowe informacje na temat ćwiczeń należy zaopatrzyć się w odpowiedni podręcznik lub skonsultować się z lekarzem. Pamiętaj, odpowiednie odżywianie się oraz właściwy wypoczynek są niezwykle ważne dla osiągnięcia pomyślnych wyników.

INTENSYWNOŚĆ ĆWICZEŃ

Czy zamierzasz spalać tkankę tłuszczową, czy też wzmocnić układ sercowo-naczyniowy, ćwiczenie z odpowiednią intensywnością jest kluczowe dla uzyskania wyników. Możesz kierować się rytmem pracy serca w celu osiągnięcia odpowiedniego poziomu intensywności. Poniższa tabela ukazuje zalecane prędkości rytmu pracy serca dla spalania tkanki tłuszczowej i ćwiczeń aerobowych.

165	155	145	140	130	125	115	♥♥
145	138	130	125	118	110	103	♥
125	120	115	110	105	95	90	♥
<hr/>							
20	30	40	50	60	70	80	

Aby odnaleźć właściwy poziom intensywności, należy odszukać swój wiek na dole tabeli (lata są zaokrąglone do dziesiątek). Trzy liczby powyżej wieku określają Twoją „strefę treningową”. Najniższa liczba to rytm pracy serca do spalania tkanki tłuszczowej, środkowa – dla maksymalnego spalania tkanki tłuszczowej, a najwyższa – dla ćwiczeń aerobowych.

Spalanie tkanki tłuszczowej – Aby skutecznie spalać tkankę tłuszczową, musisz ćwiczyć z niską intensywnością przez długi okres czasu. Podczas pierwszych kilku minut ćwiczeń Twój organizm zużywa kalorie węglowodanowe jako energię. Dopiero po pierwszych kilku minutach ćwiczeń organizm zaczyna zużywać kalorie zawarte w tkankach tłuszczu jako energię. Jeśli Twoim celem jest spalanie tkanki tłuszczowej, dostosuj intensywność swoich ćwiczeń, aż Twój rytm pracy serca znajdzie się blisko najniższej liczby Twojej strefy treningowej. W celu maksymalnego spalania tłuszczu, ćwicz z rytmem pracy serca blisko środkowej liczby Twojej strefy treningowej.

Ćwiczenia aerobowe – Jeśli Twoim celem jest wzmocnienie układu sercowo-naczyniowego, musisz wykonywać ćwiczenia aerobowe, które wymagają dużej ilości tlenu przez dłuższe okresy czasu. Dla ćwiczeń aerobowych, dostosuj intensywność swoich ćwiczeń, aż Twój rytm pracy serca znajdzie się blisko najwyższej liczby Twojej strefy treningowej.

WSKAZÓWKI DOTYCZĄCE ĆWICZEŃ

Rozgrzewka – Zaczynaj od 5 do 10 minut rozciągania i niezbyt intensywnych ćwiczeń. Rozgrzewka podwyższa ciepłotę ciała, tętno oraz przyspiesza krążenie przygotowując organizm do ćwiczeń.

Ćwiczenia w strefie treningowej – Ćwicz przez 20 do 30 minut z rytmem pracy serca w strefie treningowej. (Podczas kilku pierwszych tygodni programu ćwiczeń nie utrzymuj tętna w strefie treningowej przez czas dłuższy niż 20 minut.) Oddychaj miarowo i głęboko podczas ćwiczeń – nigdy nie wstrzymuj oddechu.

Rozluźnienie – Zakończ 5 do 10 minutami ćwiczeń rozciągających. Rozciąganie zwiększa elastyczność mięśni i pomaga zapobiegać problemom spowodowanym przez ćwiczenia.

CZĘSTOTLIWOŚĆ ĆWICZEŃ

Aby zachować lub poprawić kondycję, ćwicz trzy razy w tygodniu, z co najmniej jednym dniem przerwy między ćwiczeniami. Po kilku miesiącach regularnych ćwiczeń możesz wykonywać do pięciu sesji ćwiczeń w tygodniu, jeśli masz ochotę. Pamiętaj, kluczem do sukcesu jest uczynienie z ćwiczeń regularnej i przyjemnej części Twojego codziennego życia.

LISTA CZĘŚCI

Nr modelu NTIVEL49416.3 R1117A

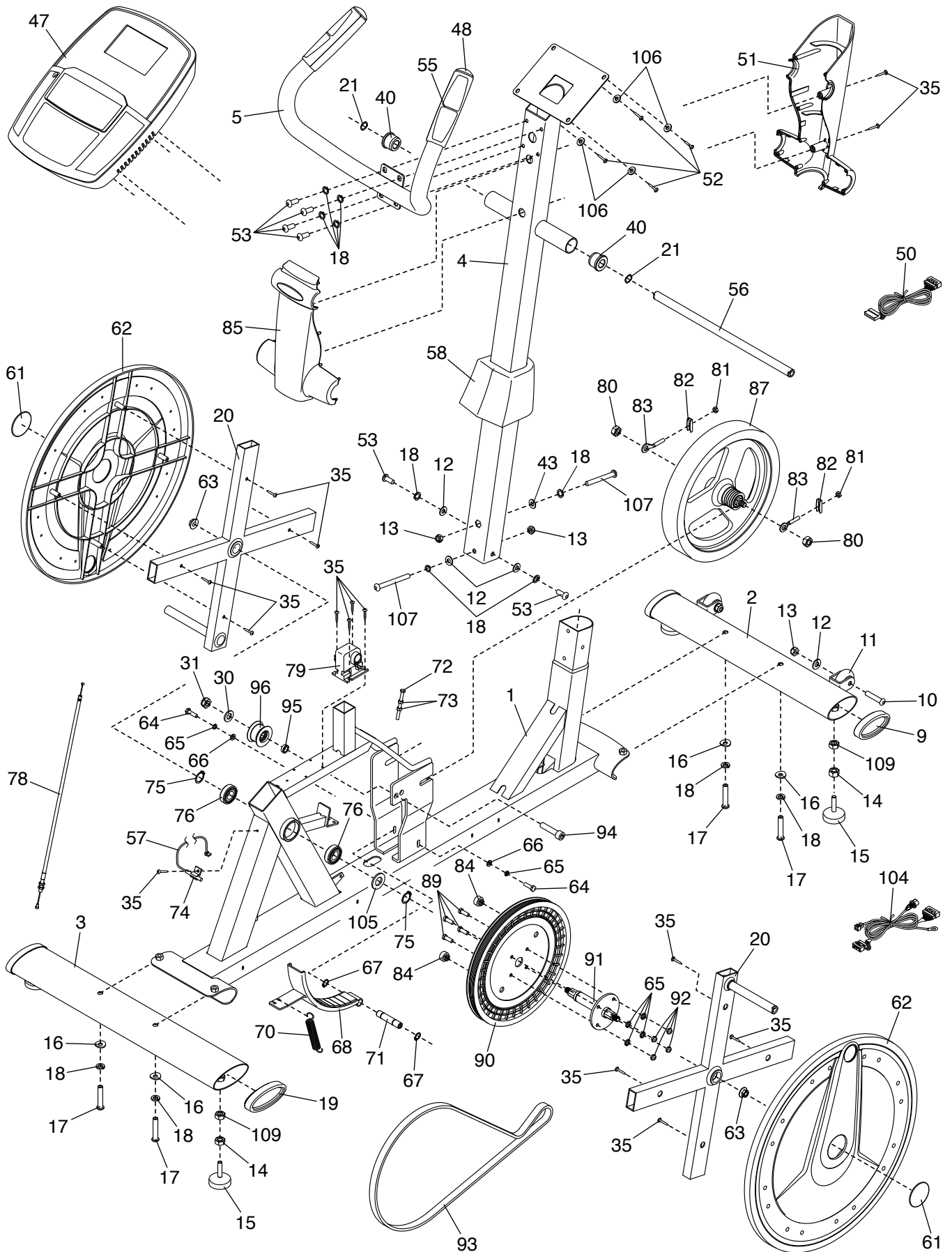
Nr	Ilość	Opis	Nr	Ilość	Opis
1	1	Rama	44	4	Śruba zamkowa M8 x 45mm
2	1	Przednia podpora stabilizująca	45	2	Uchwyt piankowy
3	1	Tylna podpora stabilizująca	46	2	Zaślepka ramienia górnego korpusu
4	1	Wspornik	47	1	Konsola
5	1	Rękojeść	48	2	Zaślepka rękojeści
6	1	Prawe górne ramię korpusu	49	1	Lewy pedał/Wkład
7	2	Podpora górnego korpusu	50	1	Przewód górny
8	1	Ramię prawego pedału	51	1	Przednia osłona wspornika
9	2	Zaślepka przedniej podpory stabilizującej	52	4	Śruba M4 x 10mm
10	2	Sworzeń M8 x 40mm	53	6	Śruba M8 x 16mm
11	2	Koło	54	1	Adapter prądu
12	11	Podkładka M8	55	2	Czujnik tętna/Przewód
13	6	Nakrętka zabezpieczająca M8	56	1	Oś długa mechanizmu
14	4	Nakrętka M10	57	1	Przełącznik/Przewód
15	4	Stopka poziomująca	58	1	Dolna osłona wspornika
16	4	Duża zakrzywiona podkładka M8	59	4	Podkładka M10
17	4	Wkręt M8 x 58mm	60	1	Prawa osłona
18	12	Podkładka sprężysta M8	61	2	Zaślepka tarczy
19	2	Zaślepka tylnej podpory stabilizującej	62	2	Tarcza ochronna
20	2	Ramię wahacza	63	2	Nakrętka wieńcowa
21	4	Podkładka falista	64	2	Wkręt sześciokątny M6 x 16mm
22	4	Tuleja osi	65	6	Podkładka sprężysta M6
23	2	Oś ramienia pedału	66	2	Podkładka M6
24	4	Podkładka w kształcie D	67	2	Mały zacisk C
25	4	Podkładka sprężysta M10	68	1	Uchwyt magnesu
26	4	Wkręt M10 x 20mm	69	1	Lewa osłona
27	4	Wkręt M5 x 10mm	70	1	Sprężyna
28	2	Osłona górnego korpusu A	71	1	Oś krótka mechanizmu
29	2	Sworzeń M10 x 55mm	72	1	Śruba regulacyjna
30	5	Podkładka sprężysta M10	73	2	Nakrętka M5
31	5	Nakrętka zabezpieczająca M10	74	1	Zacisk
32	4	Panewka ramienia pedału	75	2	Duży zacisk C
33	6	Wkręt M8 x 45mm	76	2	Łożysko
34	1	Prawy pedał/Wkład	77	1	Prawa przednia osłona
35	42	Wkręt M4 x 18mm	78	1	Linka
36	2	Osłona ramienia pedału A	79	1	Silnik regulacji oporu
37	2	Śruba pasowana M10 x 80mm	80	2	Nakrętka z gwintem drobnozwojnym M10
38	2	Podkładka M12	81	2	Nakrętka M6
39	4	Dolna tuleja podpory	82	2	Wspornik regulacyjny
40	2	Tuleja wspornika	83	2	Śruba oczkowa
41	4	Wkręt M3 x 10mm	84	2	Magnes
42	1	Osłona prawego przedniego ramienia	85	1	Tylna osłona wspornika
43	5	Mała zakrzywiona podkładka M8	86	1	Lewa przednia osłona
			87	1	Koło zamachowe
			88	1	Osłona lewego tylnego ramienia

Nr	Ilość	Opis	Nr	Ilość	Opis
89	4	Sworzeń M6 x 16mm	100	2	Ostona górnego korpusu B
90	1	Koło pasowe	101	2	Ostona ramienia pedału B
91	1	Korba	102	1	Ostona prawego tylnego ramienia
92	4	Nakrętka zabezpieczająca M6	103	1	Ostona lewego przedniego ramienia
93	1	Pasek napędowy	104	1	Przewód dolny
94	1	Sworzeń M10 x 40mm	105	1	Podkładka korby
95	1	Rozpórka koła pasowego luźnego	106	4	Podkładka M4
96	1	Koło pasowe luźne	107	2	Śruba M8 x 72mm
97	1	Lewe górne ramię korpusu	108	4	Górna tuleja podpory
98	1	Ramię lewego pedału	109	4	Przeciwnakrętka M10
99	1	Przewód sieciowy/gniazdo	*	–	Podręcznik użytkownika

Uwaga: Specyfikacja może ulec zmianie bez uprzedzenia. Zob. tył okładki niniejszego podręcznika, aby uzyskać informacje na temat zamawiania części zamiennych. *Oznacza część niepokazaną na rysunkach.

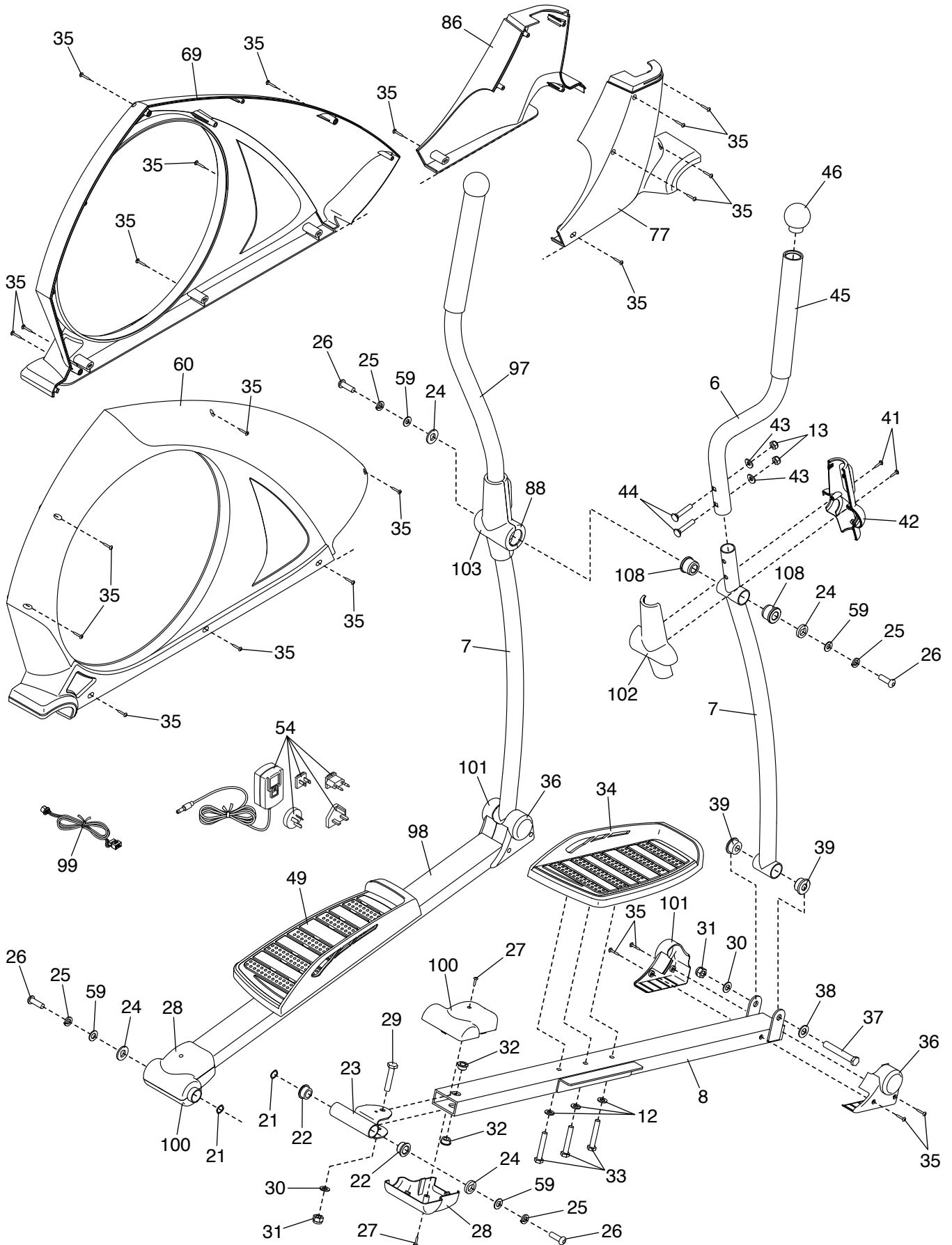
RYSUNEK ZŁOŻENIOWY A

Nr modelu NTIVEL49416.3 R1117A



RYSUNEK ZŁOŻENIOWY B

Nr modelu NTIVEL49416.3 R1117A



ZAMAWIANIE CZĘŚCI ZAMIENNYCH

Aby zamówić części zamienne, spójrz na pierwszą stronę okładki niniejszego podręcznika. Aby pomóc nam w rozwiązaniu Twego problemu, prosimy abyś był gotów podać następujące dane gdy się z nami skontaktujesz:

- numer modelu oraz numer seryjny produktu (spójrz na pierwszą stronę okładki niniejszego podręcznika)
- nazwę produktu (podana na pierwszej stronie okładki niniejszego podręcznika)
- numer kluczowy oraz opis części (por. LISTA CZĘŚCI oraz RYSUNEK ZŁOŻENIOWY pod koniec niniejszego podręcznika)

INFORMACJE O RECYKLINGU

Produktu elektronicznego nie wolno pozbywać się na składowisku odpadów komunalnych. Aby zapewnić ochronę środowiska naturalnego, produkt należy poddać recyklingowi po jego zużyciu, zgodnie z przepisami prawa.

Należy korzystać z usług jednostek zajmujących się recyklingiem i posiadających uprawnienia do zbierania tego typu odpadów na danym obszarze. Postępując w ten sposób, pomagasz chronić zasoby naturalne i przyczyniasz się do poprawy europejskich standardów ochrony środowiska. Jeśli potrzebujesz więcej informacji na temat bezpiecznych i prawidłowych metod utylizacji, skontaktuj się z lokalnym organem miejskim lub sklepem, gdzie zakupiłeś produkt.

