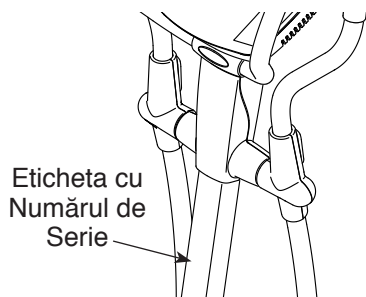


NordicTrack® E 4000

N. Modelului NTIVEL49416.3

Nr. de Serie _____

Scrieți numărul de serie în spațiul de mai sus, pentru referință.



ASISTENȚĂ CLIENȚI

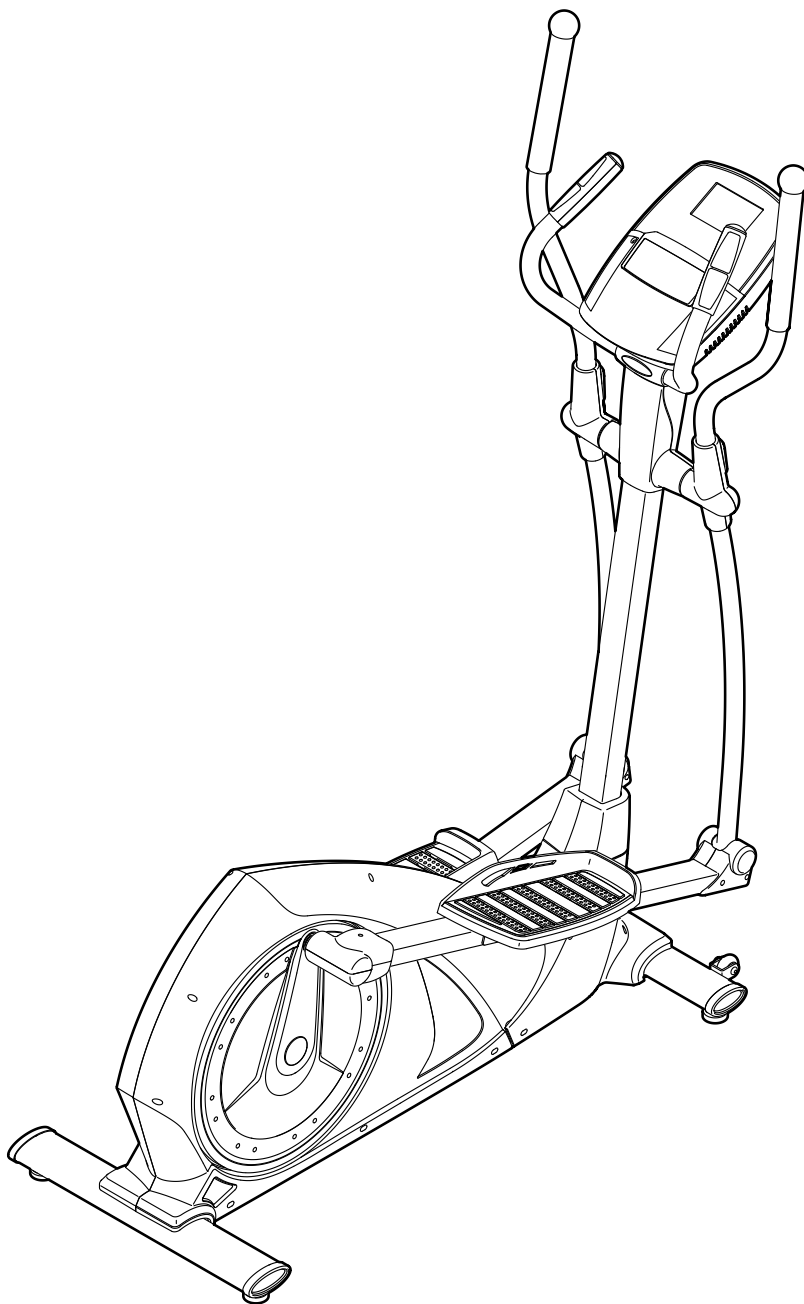
Pentru întrebări, componente lipsă sau deteriorate, vă rugăm să consultați pagina atașată, etichetată DECATHLON CUSTOMER SERVICE INFORMATION sau să contactați magazinul de unde ați achiziționat acest produs.

Pagină Web:
iconsupport.eu

⚠️ ATENȚIE

Citiți toate precauțiile și instrucțiunile din acest manual înainte de a folosi acest echipament. Păstrați acest manual pentru referință ulterioară.

MANUAL DE UTILIZARE

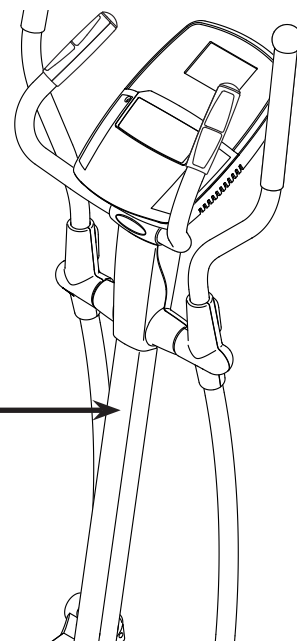
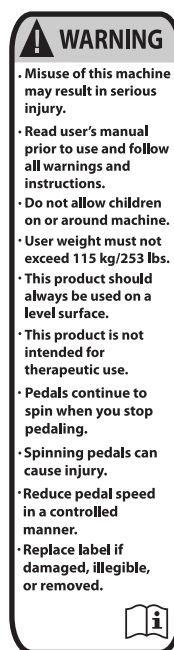


CUPRINS

POZIȚIONARE AUTOCOLANT DE AVERTIZARE	2
PRECAUȚII IMPORTANTE	3
OPERAȚIUNI PRELIMINARE	4
GRAFIC IDENTIFICARE PIESE	5
ASAMBLAREA	6
CUM SĂ UTILIZAȚI BANDA DE ALERGARE	15
ÎNTREȚINERE ȘI DEPANARE	24
INSTRUCȚIUNI PRIVIND EXERCIȚIILE	27
LISTA DE PIESE	28
DESEN DETALIAT	30
COMANDAREA PIESELOR DE SCHIMB	Coperta Spate
INFORMAȚII PRIVIND RECICLAREA	Coperta Spate

POZIȚIONARE AUTOCOLANT DE AVERTIZARE

Această ilustrație indică locația etichetei de avertizare. **Dacă o etichetă lipsește sau este ilizibilă, consultați coperta față a acestui manual și solicitați o altă etichetă gratuită. Aplicați eticheta în locația indicată.** Notă: Se poate ca eticheta să nu fie ilustrată la mărimea reală.



NORDICTRACK este marcă înregistrată a ICON Health & Fitness, Inc. IFIT este marcă înregistrată a ICON Health & Fitness, Inc. App Store este marcă înregistrată a Apple Inc., înregistrată în SUA și alte state. Android și Google Play sunt mărci înregistrate ale Google Inc. Marca denominativă și siglele BLUETOOTH® sunt mărci înregistrate ale Bluetooth SIG, Inc. și sunt utilizate pe bază de licență. IOS este marcă comercială sau marcă înregistrată a Cisco în SUA și alte state și este utilizată pe bază de licență.

PRECAUȚII IMPORTANTE

⚠️ AVERTIZARE: Pentru a reduce riscul de vătămare corporală gravă, citiți toate precauțiile și instrucțiunile importante din acest manual și toate avertizările de pe bicicleta eliptică înainte de a folosi bicicleta eliptică. ICON nu își asumă nicio responsabilitate pentru vătămarea corporală sau deteriorarea bunurilor survenită în urma utilizării acestui produs.

1. Este responsabilitatea proprietarului să se asigure că toți utilizatorii bicicletei eliptice sunt informați corespunzător privind toate precauțiile.
2. Înainte de a începe orice program de exerciții, cereți sfatul medicului dumneavoastră. Acest lucru este important mai ales pentru persoanele cu vârsta peste 35 de ani sau persoanele cu probleme de sănătate pre-existente.
3. Bicicleta eliptică poate fi utilizată de către persoane cu capacități fizice, senzoriale sau mentale reduse sau dacă nu dețin suficientă experiență sau cunoștințe, cu condiția ca acestea să fie supravegheate sau să fie instruite în utilizarea bicicletei eliptice de către o persoană responsabilă pentru siguranța acestora.
4. Utilizați bicicleta eliptică numai conform descrierii din acest manual.
5. Bicicleta eliptică este destinată numai utilizării la domiciliu. Nu utilizați bicicleta eliptică într-un spațiu destinat publicității sau închirierii sau într-o instituție.
6. Păstrați bicicleta eliptică într-un spațiu acoperit, ferit de umezeală și praf. Nu depozitați bicicleta eliptică în garaj, într-o curte acoperită sau în apropierea unei surse de apă.
7. Așezați bicicleta eliptică pe o suprafață orizontală, cu un spațiu liber de cel puțin 0,9 metri în față și în spate și de cel puțin 0,6 metri în părțile laterale. Pentru a proteja podeaua sau covorul împotriva deteriorării, așezați un covoraș sub bicicleta eliptică.
8. Verificați și strângeți în mod corespunzător toate piesele bicicletei eliptice la fiecare utilizare. Înlocuiți imediat toate piesele uzate.
9. Țineți în permanență copiii cu vârsta sub 13 ani și animalele de companie la distanță de bicicleta eliptică.
10. Bicicleta eliptică nu trebuie să fie utilizată de persoane cu greutatea de peste 115 kg.
11. Purtați haine corespunzătoare atunci când utilizați bicicleta eliptică; nu purtați haine largi care s-ar putea prinde în piesele mobile ale bicicletei. Purtați întotdeauna pantofi de sport pentru protecția picioarelor în timp ce utilizați bicicleta eliptică.
12. Țineți de coarnele ghidonului sau de brațele superioare ale părții principale atunci când vă urcați pe, coborâți de pe sau utilizați bicicleta eliptică.
13. Monitorul de frecvență cardiacă nu este un dispozitiv medical. Există diferiți factori care pot afecta acuratețea măsurărilor frecvenței cardiace. Monitorul de frecvență cardiacă este conceput doar ca un ajutor, cu scopul de a determina tendințele generale ale frecvenței cardiace.
14. Bicicleta eliptică nu are roată liberă; pedalele vor continua să se miște până când roata volantă se oprește. Reduceți viteza de pedalarie într-un mod controlat.
15. Țineți spatele drept în timp ce utilizați bicicleta eliptică; nu vă arcuiți spatele.
16. Exercițiile fizice excesive pot avea drept rezultat vătămarea corporală gravă sau decesul. Dacă vă simțiți slăbit, dacă întâmpinați dificultăți de respirație sau dacă simțiți dureri în timpul exercițiilor fizice, opriți-vă imediat și odihniți-vă.

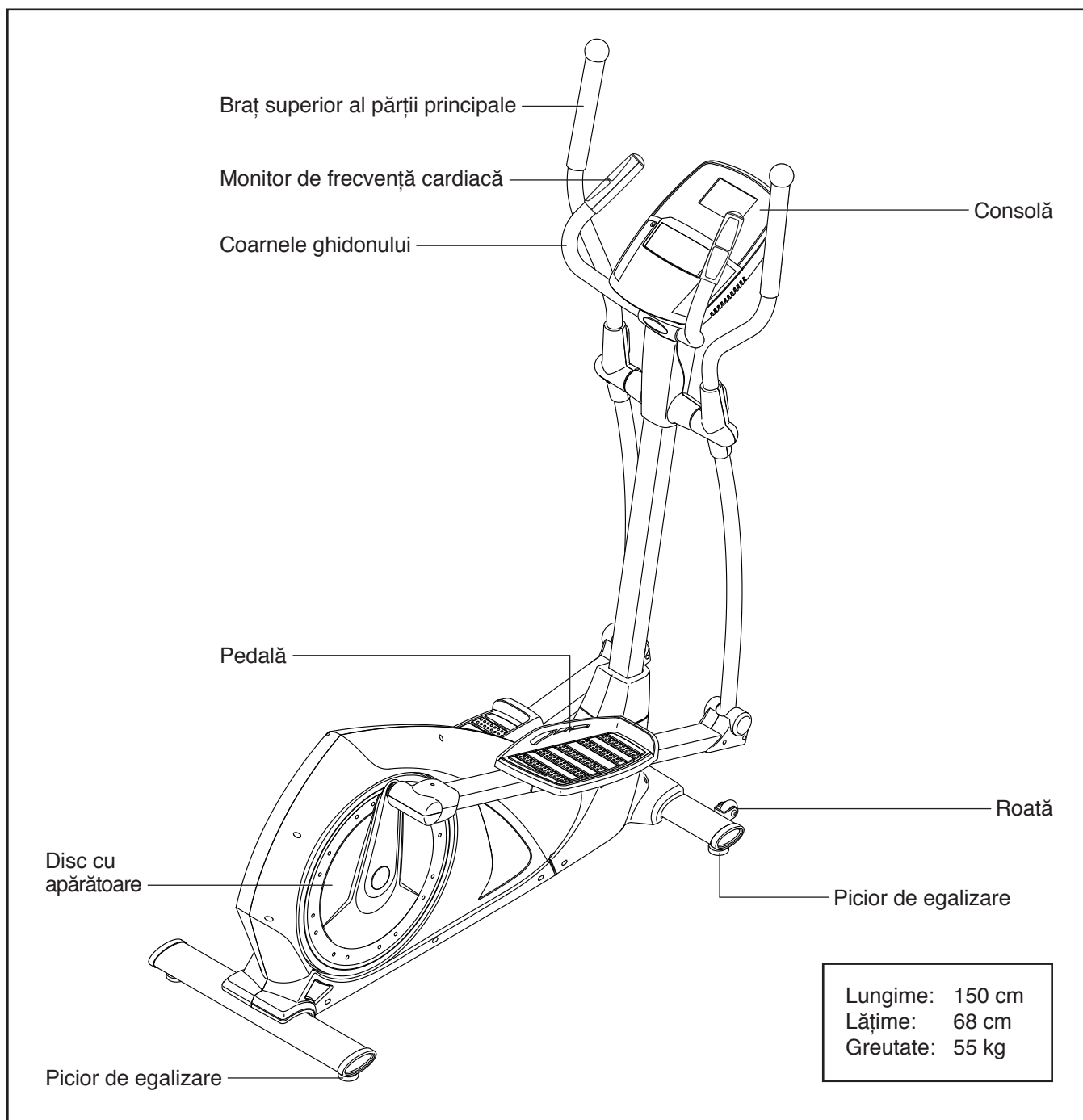
Operațiuni Preliminare

Vă mulțumim pentru achiziționarea bicicletei eliptice NORDICTRACK® E 400. Bicicleta eliptică E 400 oferă o gamă de funcții menite să facă exercițiile fizice la domiciliu mai eficiente și mai plăcute.

Este în beneficiul dumneavoastră să citiți acest manual cu atenție înainte de utilizarea aparatului eliptic. Dacă aveți întrebări după ce citiți acest manual,

citiți coperta față a manualului. Pentru a ne ajuta să vă oferim asistență, notați numărul modelului și numărul de serie al produsului înainte de a ne contacta. Numărul modelului și locația etichetei cu numărul de serie sunt indicate pe coperta față a acestui manual.

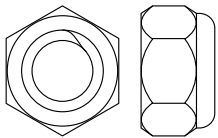
Înainte de a citi mai departe, studiați desenul de mai jos pentru a vă familiariza cu componentele marcate.



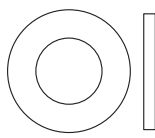
GRAFIC IDENTIFICARE PIESE

Consultați ilustrațiile de mai jos pentru a identifica piesele mici necesare pentru asamblare. Numărul dintre paranteze de sub fiecare piesă este numărul cheie al piesei din LISTA DE PIESE de la sfârșitul acestui manual. Numărul care urmează după numărul cheie este cantitatea necesară pentru asamblare. **Alte componente ar putea fi incluse.**

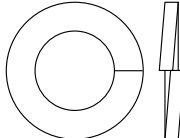
Notă: Majoritatea pieselor mici necesare pentru asamblare au fost atașate în prealabil de piesele care trebuie montate.



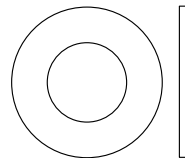
Contrapiuliță
M10 (31)–2



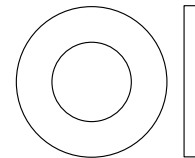
Șaibă M8
(12)–6



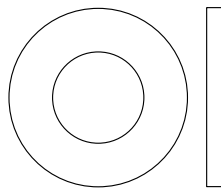
Șaibă tăiată M10
(25)–2



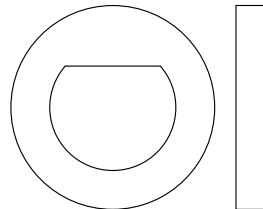
Șaibă M10
(59)–2



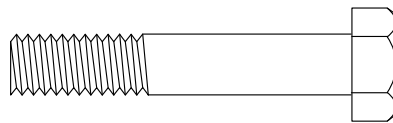
Șaibă lucioasă
M10 (30)–2



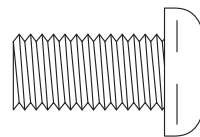
Șaibă M12
(38)–2



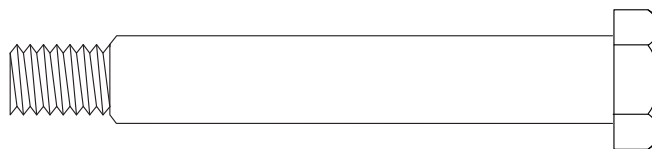
Șaibă tip D (24)–2



Șurub M8 x 45mm
(33)–6

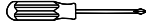




Șurub M10 x 20mm
(26)–2



Bulon cu umăr M10 x 80mm (37)–2

ASAMBLAREA

- Pentru asamblare sunt necesare două persoane.
 - Așezați toate piesele într-un spațiu liber și îndepărtați materialele de ambalare. Nu aruncați materialele de ambalare înainte de parcurgerea tuturor pașilor asamblării.
 - Componentele din stânga sunt marcate cu „L” sau „Left”, iar componentele din dreapta sunt marcate cu „R” sau „Right”.
 - Pentru identificarea componentelor de mici dimensiuni, consultați pagina 5.
- Pe lângă instrumentul(instrumentele) inclus(e), pentru asamblare sunt necesare următoarele unelte:
 - o șurubelniță cu cap în cruce (Phillips) 
 - o cheie reglabilă 
 - un ciocan din cauciuc 

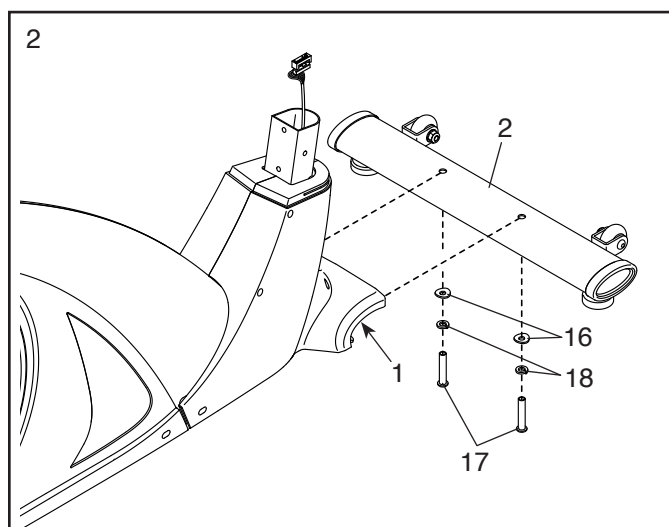
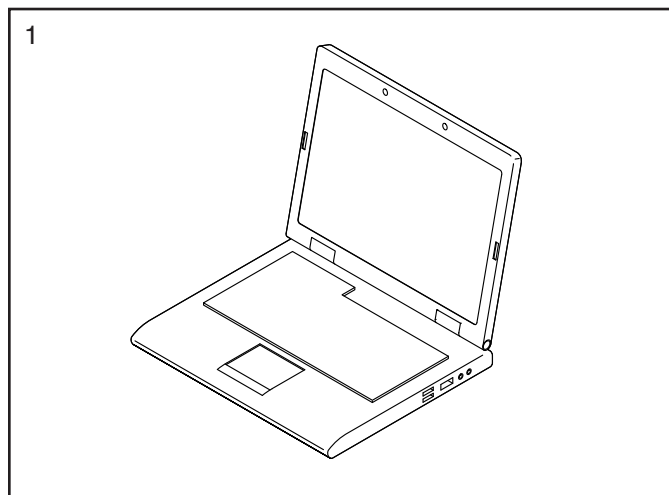
Asamblarea poate fi mai ușoară dacă aveți la dispoziție un set de chei. Pentru a preveni deteriorarea componentelor, nu folosiți unelte electrice.

1. Accesați iconsupport.eu de pe calculatorul dvs. și înregistrați-vă produsul.

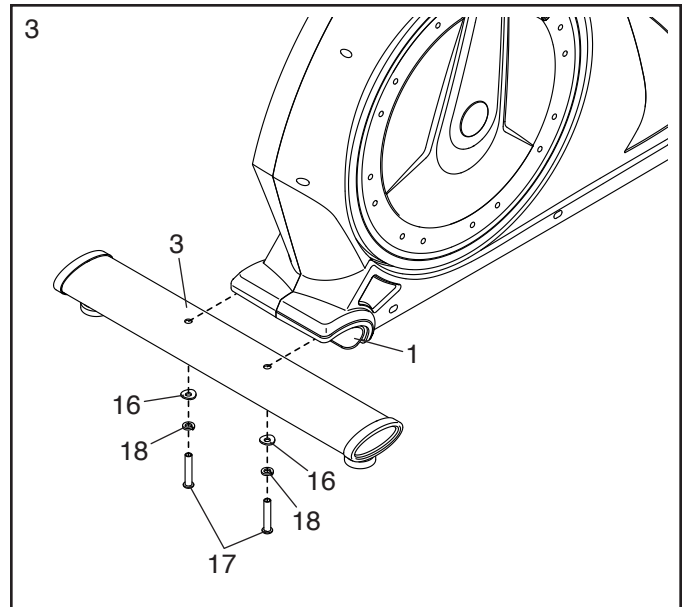
- activează garanția dvs.
- vă ajută să economisiți timp, dacă veți avea vreodată nevoie să contactați departamentul de Asistență Clienți
- ne permite să vă informăm despre diferite actualizări și oferte

Notă: Dacă nu aveți acces la internet, apelați departamentul de Asistență Clienți (consultați coperta față a acestui manual) și înregistrați-vă produsul.

- ## 2. În timp ce a doua persoană ridică partea din față a cadrului (1), atașați stabilizatorul față (2) de cadru folosind două șuruburi M8 x 58mm (17), două șaibe tăiate M8 (18) și două șaibe curbate mari M8 (16).

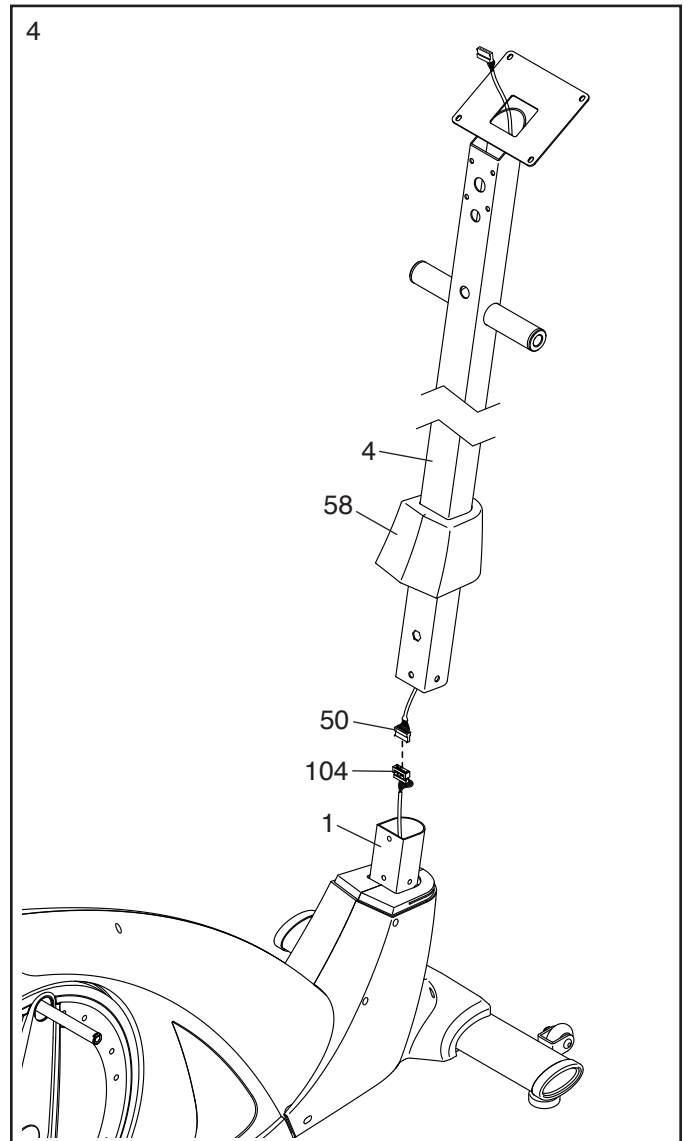


3. În timp ce a doua persoană ridică partea din spate a cadrului (1), atașați stabilizatorul spate (3) de cadru folosind două șuruburi M8 x 58mm (17), două șaibe tăiate M8 (18) și două șaibe curbate mari M8 (16).



4. Orientați suportul de ghidon (4) și capacul suportului de ghidon inferior (58) conform ilustrației. Glisați capacul suportului de ghidon inferior pe suportul de ghidon.

Rugați o a doua persoană să țină suportul de ghidon (4) lângă cadru (1) până când ajungeți la pasul 5. Conectați firul superior (50) la firul inferior (104).

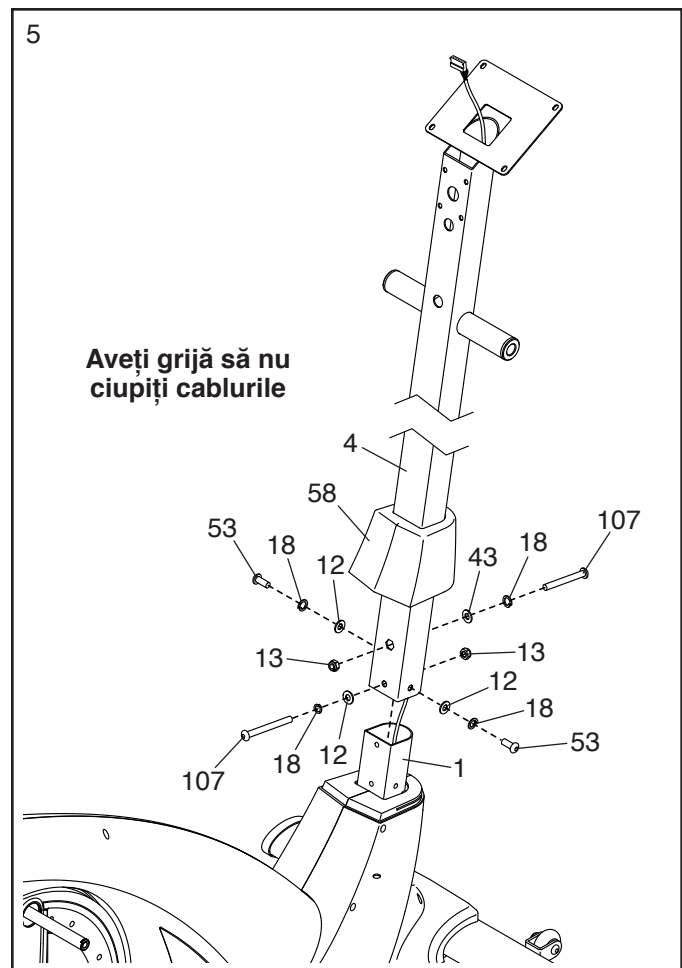


5. **Sfat: Aveți grijă să nu ciupiți cablurile.** Glisați suportul de ghidon (4) pe cadru (1). **Sfat: Rugați a doua persoană să mențină capacul suportului de ghidon inferior (58) la distanță.**

Fixați suportul de ghidon (4) folosind două buloane M8 x 72mm (107), două șaibe tăiate M8 (18), o șaibă curbată mică M8 (43), o șaibă M8 (12) și două contrapiulițe M8 (13); **încă nu strângeți complet contrapiulițele.**

Apoi, fixați suportul de ghidon (4) folosind două șuruburi M8 x 16mm (53), două șaibe tăiate M8 (18) și două șaibe M8 (12); **încă nu strângeți complet șuruburile.**

Apoi, glisați capacul suportului de ghidon inferior (58) în jos; **nu fixați încă prin apăsare capacul suportului de ghidon inferior.**



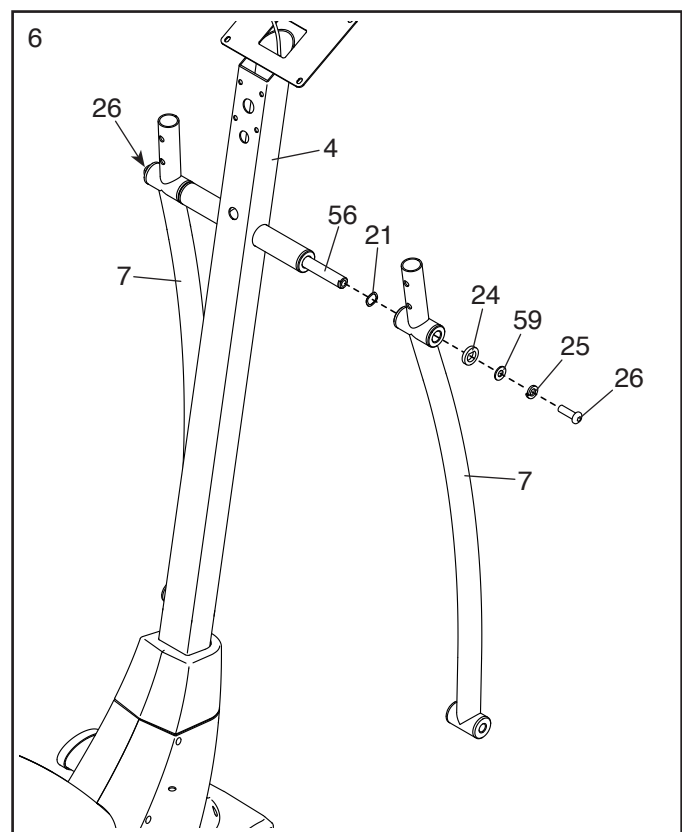
6. Introduceți axul lung (56) în suportul de ghidon (4) și centrați-l. Apoi, glisați o șaibă curbată (21) (este ilustrată numai una) pe fiecare parte a axului lung. **Sfat: Poate fi util să folosiți un ciocan din cauciuc.**

Apoi, glisați cele două picioare superioare (7) în capetele din dreapta și din stânga ale axului lung (56).

Atașați piciorul superior (7) din dreapta folosind un șurub M10 x 20mm (26), o șaibă tăiată M10 (25), o șaibă M10 (59) și o șaibă de tip D (24); **deocamdată nu strângeți complet șurubul.**

Fixați piciorul superior (7) din stânga în același mod.

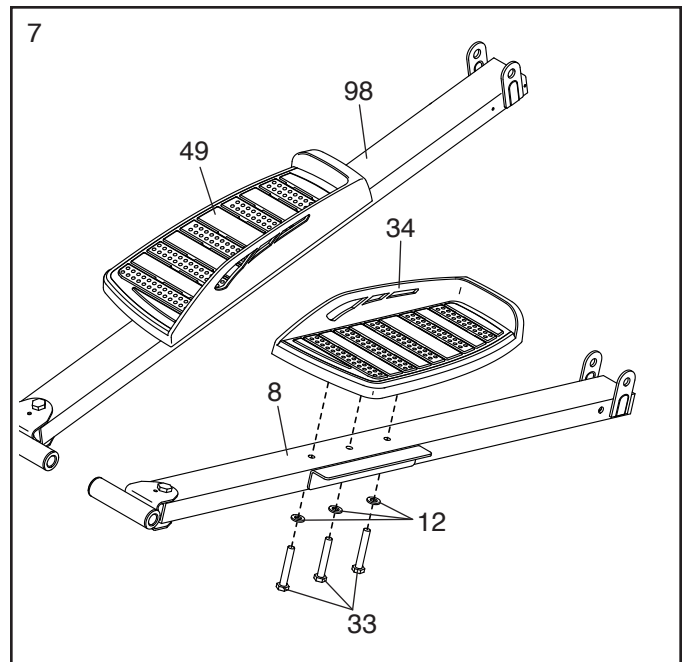
Apoi, strângeți simultan ambele șuruburi M10 x 20mm (26).



7. Identificați pedala din dreapta (34) și brațul pedaliere dreapta (8), poziționându-le conform ilustrației.

Fixați pedala din dreapta (34) de brațul pedaliere dreapta (8) cu trei șuruburi M8 x 45mm (33) și trei șaibe M8 (12); **introduceți toate șuruburile și apoi strângeți-le.**

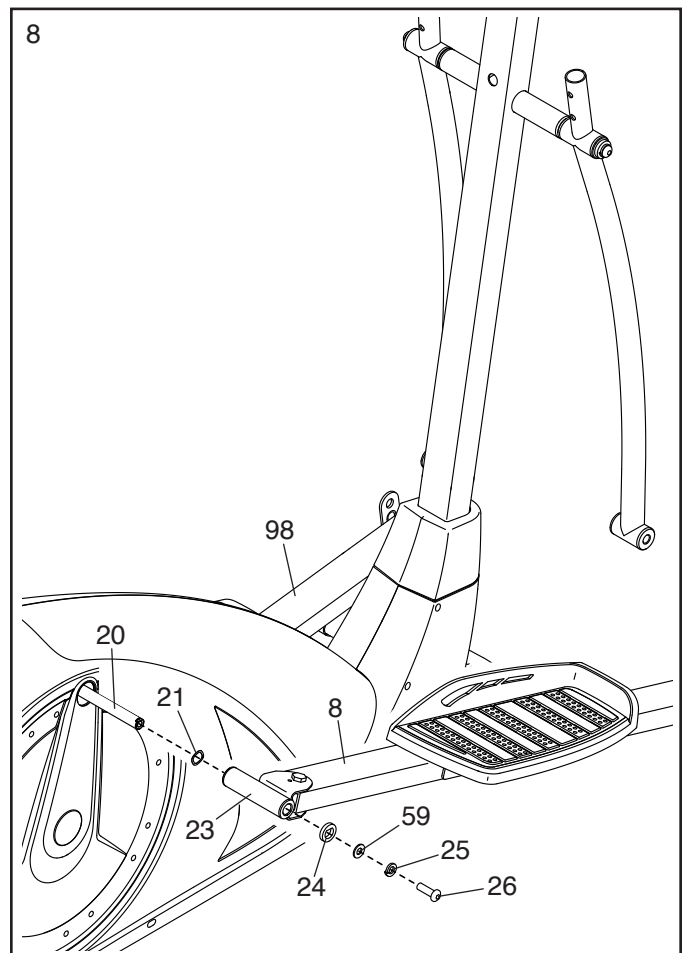
Fixați pedala din stânga (49) de brațul pedaliere stânga (98) în același mod.



8. Glisați șaiba curbată (21) pe axul de pe brațul axului pedaliere (20) dreapta.

Fixați suportul pedalei (23) de pe brațul pedaliere dreapta (8) de brațul axului pedaliere (20) dreapta folosind un șurub M10 x 20mm (26), o șaibă tăiată M10 (25), o șaibă M10 (59) și o șaibă de tip D (24).

Fixați brațul pedaliere stânga (98) de brațul axului pedaliere stânga (nu este ilustrat) în același mod.

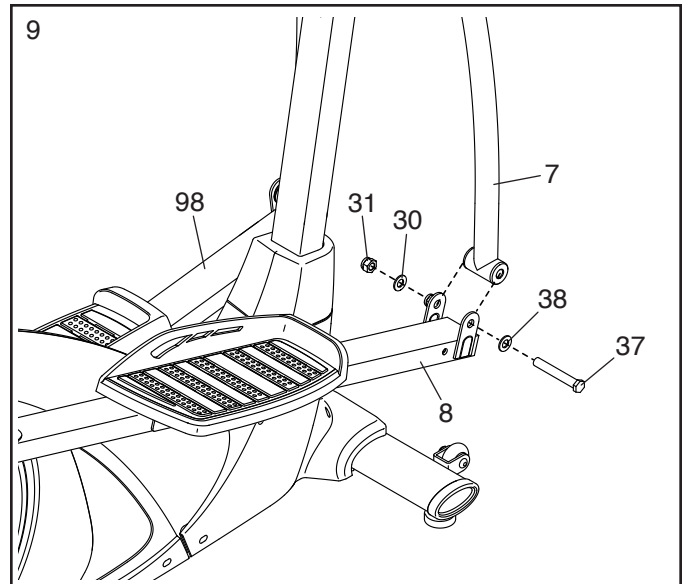


9. Glișați o șaibă M12 (38) pe un bulon cu umăr M10 x 80mm.

În timp ce o a doua persoană ține capătul frontal al brațului pedaliier dreapta (8) în interiorul suportului pe piciorul superior (7) din dreapta, introduceți bulonul cu umăr M10 x 80mm (37) prin ambele piese.

Apoi, strângeți contrapiulița M10 (31) folosind o șaibă lucioasă M10 (30) în capătul bulonului cu umăr M10 x 80mm (37).

Repețați acest pas pentru fixarea brațului pedaliier stânga (98) de piciorul superior (nu este ilustrat) din stânga.

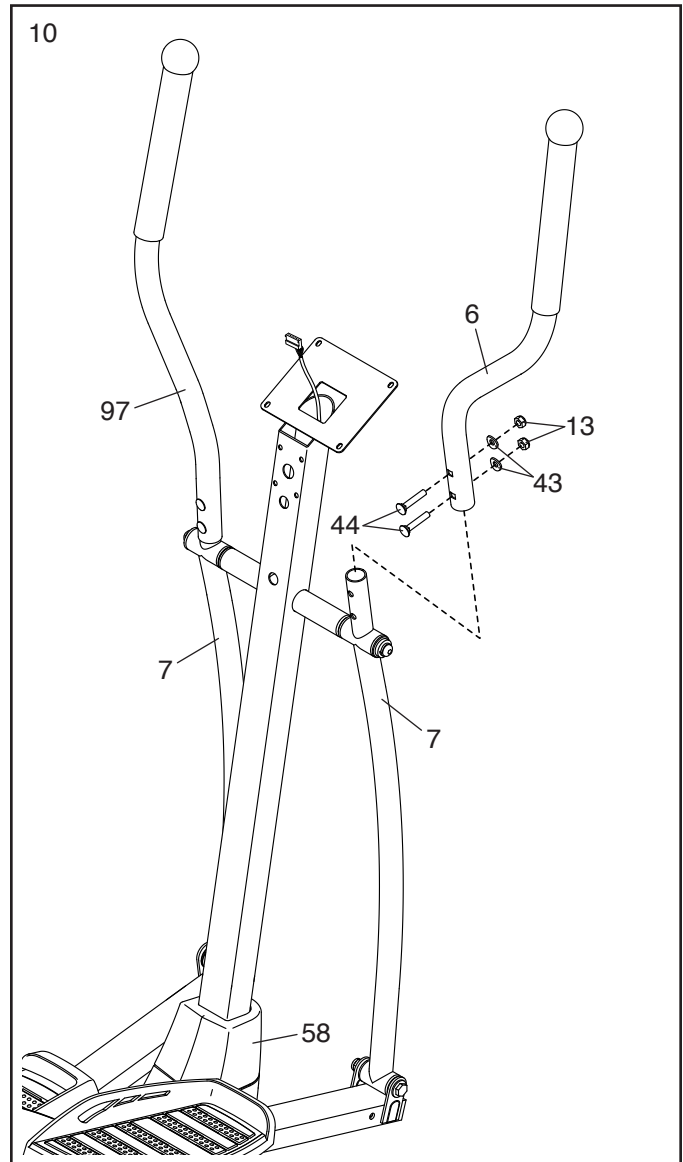


10. Identificați brațul superior din dreapta (6), orientați-l așa cum este indicat în figură și glișați-l pe piciorul superior (7) din dreapta.

Fixați brațul superior din dreapta (6) cu două șuruburi M8 x 45mm (44), două șaibe curbate mici M8 (43) și două contrapiulițe M8 (13).

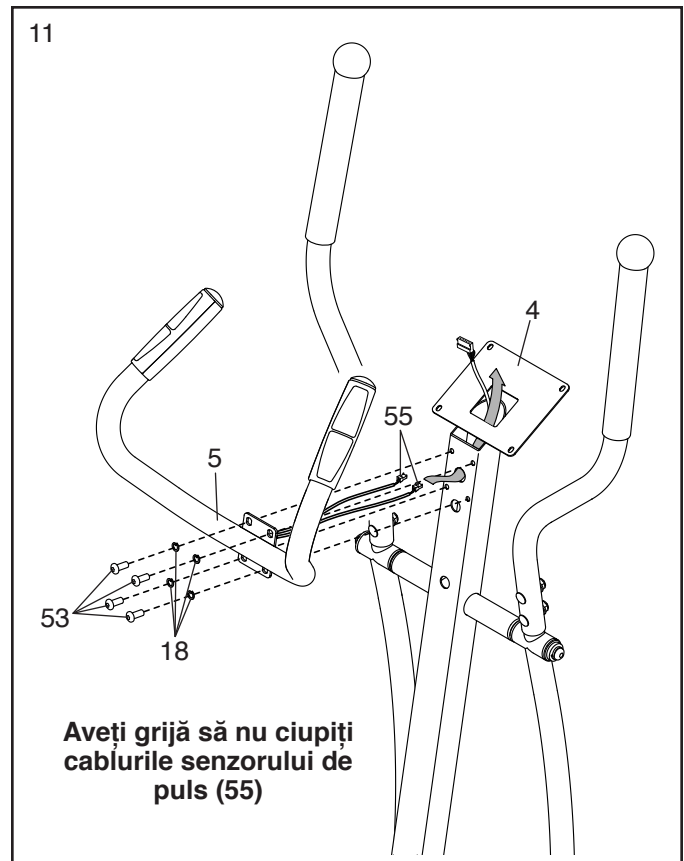
Repețați aceste acțiuni pentru brațul superior din stânga (97).

Consultați pasul de asamblare numărul 5. Strângeți cele două contrapiulițe M8 (13) și cele două șuruburi M8 x 16mm (53). Apoi, apăsați capacul suportului de ghidon inferior (53) pentru a-l fixa.

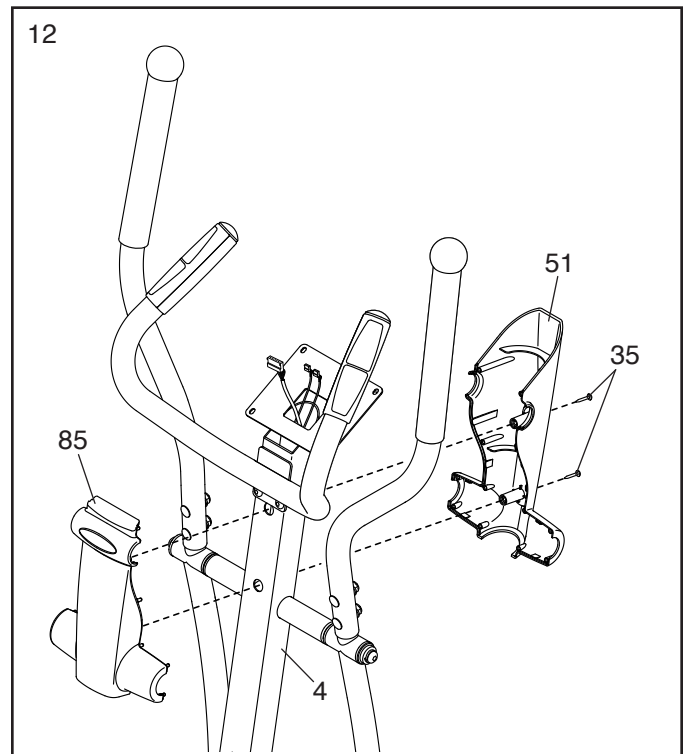


11. În timp ce o a doua persoană menține coarnele ghidonului (5) în apropierea suportului de ghidon (4), localizați cablurile senzorului de puls (55) din interiorul coarnelor și introduceți-le prin suportul de ghidon, după cum este indicat.

Sfat: Aveți grijă să nu ciupiți cablurile senzorului de puls (55). Fixați coarnele de ghidon (5) de suportul de ghidon (4) cu patru șuruburi M8 x 16mm (53) și trei șaibe tăiate M8 (18); **introduceți toate șuruburile și apoi strângeți-le.**



12. Apăsați pe capacele sportului de ghidon față și spate (51, 85) fixându-le împreună în jurul suportului de ghidon (4). Apoi, fixați-le cu două șuruburi M4 x 18mm (35).

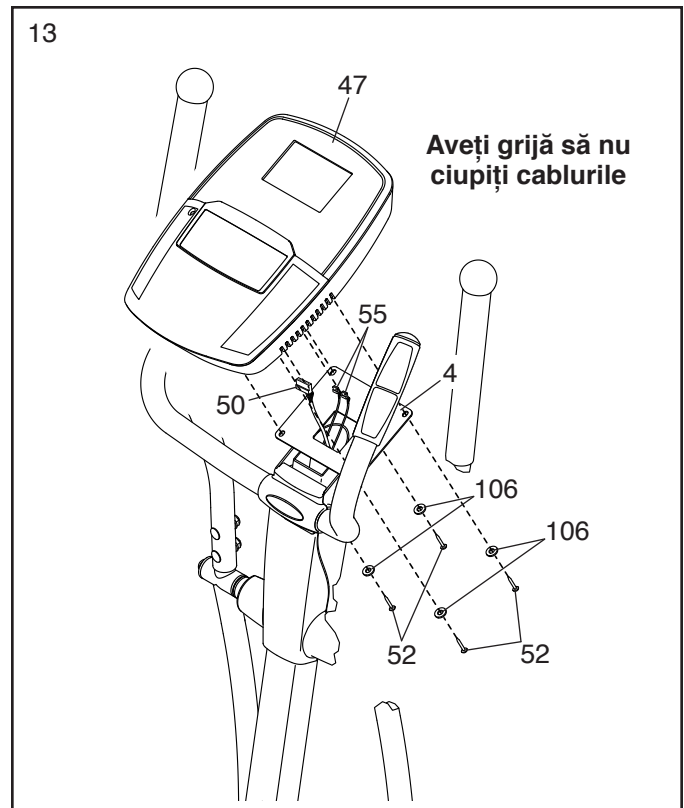


13. În timp ce o a doua persoană menține consola (47) în apropierea suportului de ghidon (4), conectați firul superior (50) și cablurile senzorului de puls (55) la prizele corespunzătoare de pe consolă.

Mufele firului superior (50) și cele ale cablurilor senzorului de puls (55) trebuie să intre cu ușurință în prize și să se încliचेze în poziția corespunzătoare. Dacă o mufă nu intră cu ușurință în priză, răsuciți mufa respectivă și încercați din nou. Dacă nu conectați mufele corespunzătoare, consola (47) se poate deteriora atunci când folosiți bicicleta eliptică.

Introduceți restul de fir în suportul de ghidon (4).

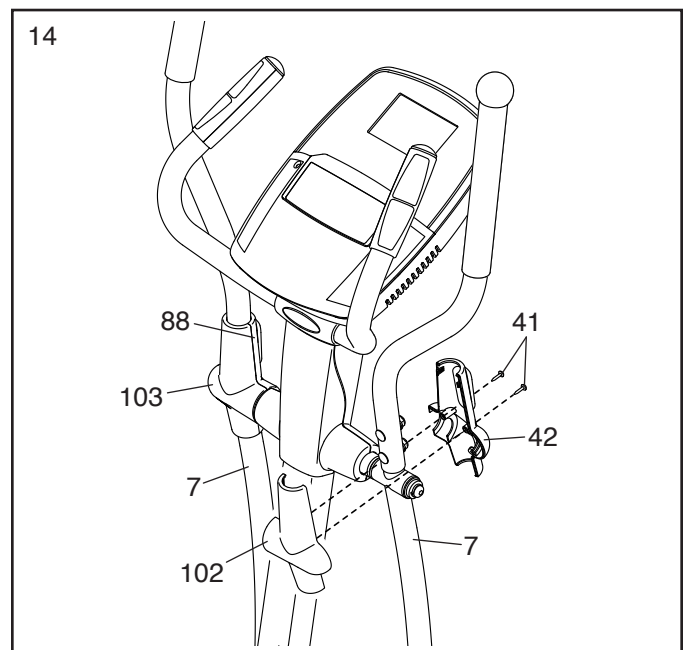
Sfat: Aveți grijă să nu ciupiți cablurile. Fixați consola (47) de suportul de ghidon (4) cu patru șuruburi M4 x 10mm (52) și patru șaibe tăiate M4 (106); introduceți toate șuruburile și apoi strângeți-le.



14. Identificați capacul față al brațului dreapta și capacele spate (42, 102) și orientați-le conform ilustrației.

Apăsați pe capacele față și spate ale brațului din dreapta (42, 102) fixându-le împreună în jurul piciorului superior dreapta (7). Apoi, fixați-le cu două șuruburi M3 x 10mm (41).

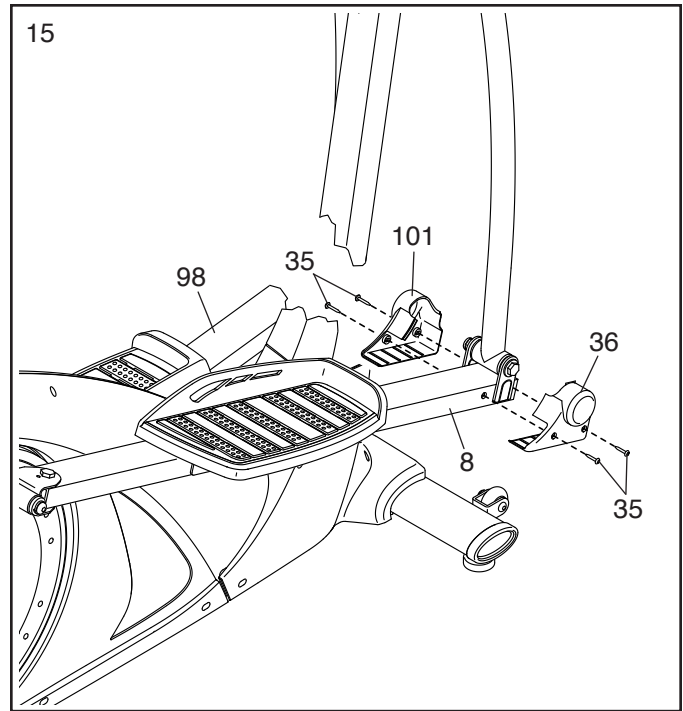
Fixați capacele față și spate ale brațului stâng (88, 103) de piciorul superior (7) stânga în același mod.



15. Identificați capacul A al brațului pedaliier (36) și capacul B al brațului pedaliier (101), poziționându-le conform ilustrației.

Apăsați pe capacele A și B ale brațului pedaliier (36, 101) fixându-le împreună în jurul brațului pedaliier dreapta (8). Apoi, fixați-le cu patru șuruburi M4 x 18mm (35).

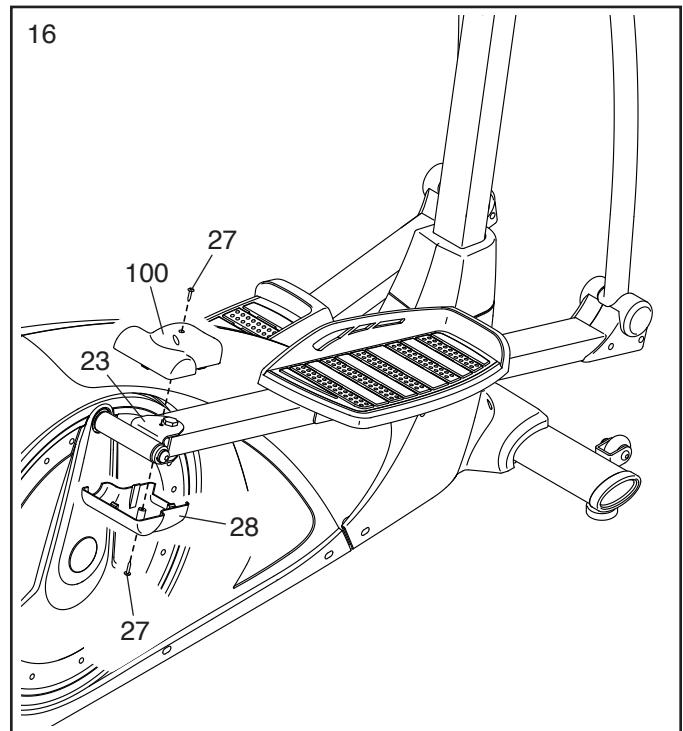
Repețați acest pas pentru brațul pedaliier din stânga (98).



16. Identificați capacul A al suportului (28) și capacul B al suportului (100), poziționându-le conform ilustrației.

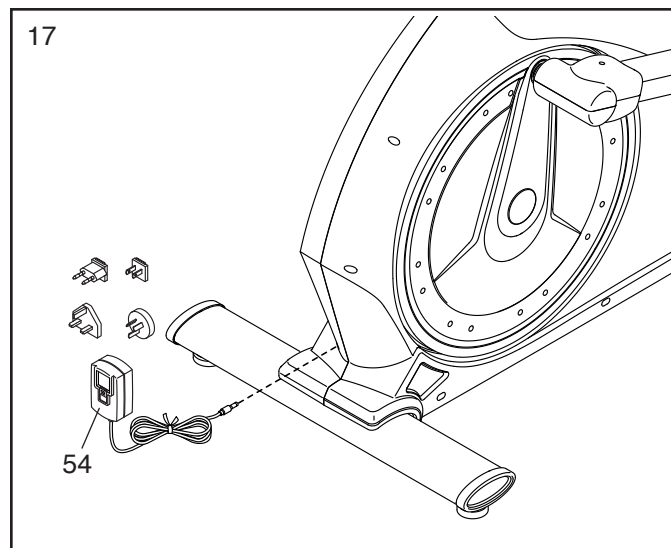
Apăsați pe capacele A și B ale suportului (28, 100) fixându-le împreună în jurul suportului brațului pedaliier dreapta (23). Apoi, fixați-le cu două șuruburi M5 x 10mm (27).

Repețați acest pas pentru cealaltă parte a bicicletei eliptice.



17. Introduceți adaptorul de alimentare (54) în priza situată în partea din spate a bicicletei eliptice.

Notă: Pentru a introduce adaptorul de alimentare (54) într-o priză, consultați secțiunea CONECTAREA ADAPTORULUI DE ALIMENTARE de la pagina 15.



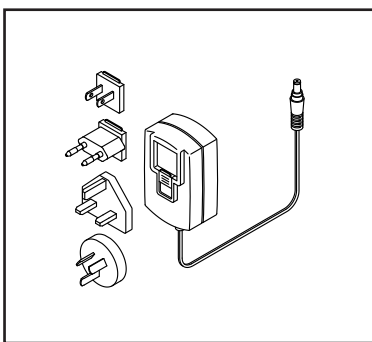
18. **Asigurați-vă că toate piesele sunt strânse corespunzător înainte de a utiliza bicicleta eliptică.** Alte componente ar putea fi incluse. Așezați un covoraș sub bicicleta eliptică pentru a proteja podeaua.

CUM SĂ UTILIZAȚI BANDA DE ALERGARE

CONECTAREA ADAPTORULUI DE ALIMENTARE

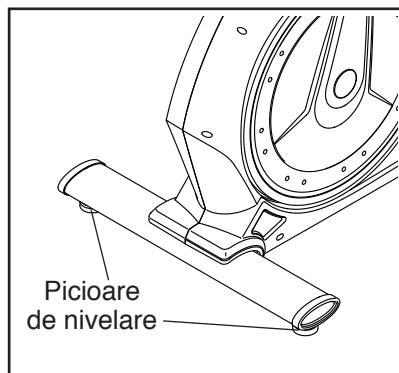
IMPORTANT: Dacă bicicleta eliptică a fost expusă la temperaturi scăzute, lăsați-o să se încălzească la temperatura camerei înainte de a conecta adaptorul de alimentare. Dacă nu procedați astfel, afișajele consolei sau alte componente electronice s-ar putea deteriora.

Introduceți adaptorul de alimentare în priză de curent de pe cadrul bicicletei eliptice. Introduceți adaptorul de perete corespunzător în adaptorul de alimentare, dacă este necesar. Apoi conectați adaptorul de alimentare la o priză corespunzătoare care este instalată corect, în conformitate cu toate codurile și reglementările locale.



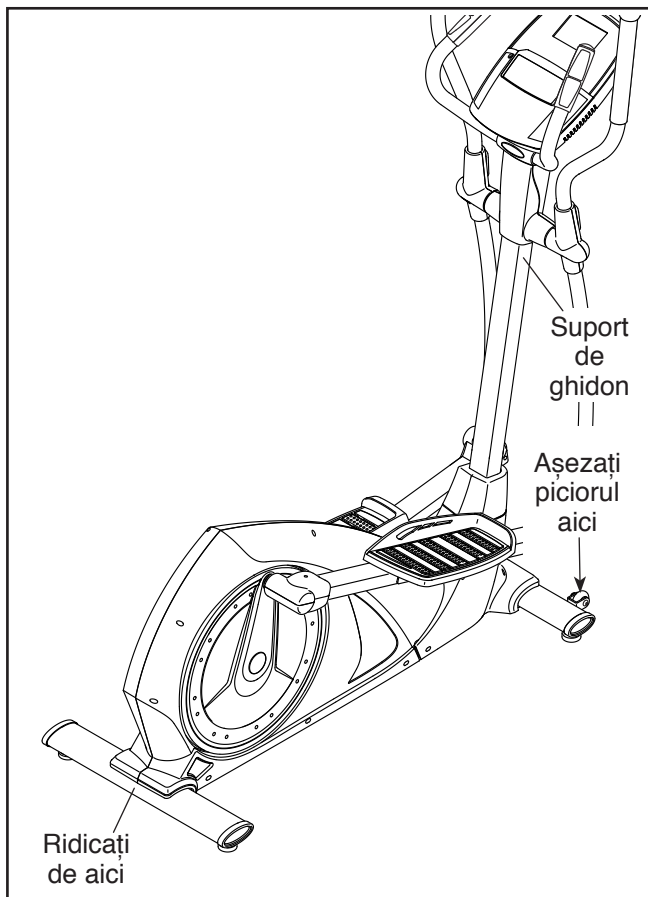
CUM SĂ STABILIZAȚI BICICLETA ELIPTICĂ

În cazul în care bicicleta eliptică prezintă ușoare vibrații pe podea în timpul utilizării, rotiți unul dintre picioarele de egalizare sau ambele picioare de egalizare de sub stabilizatorul spate sau față (nu sunt ilustrate) până la dispariția vibrațiilor.



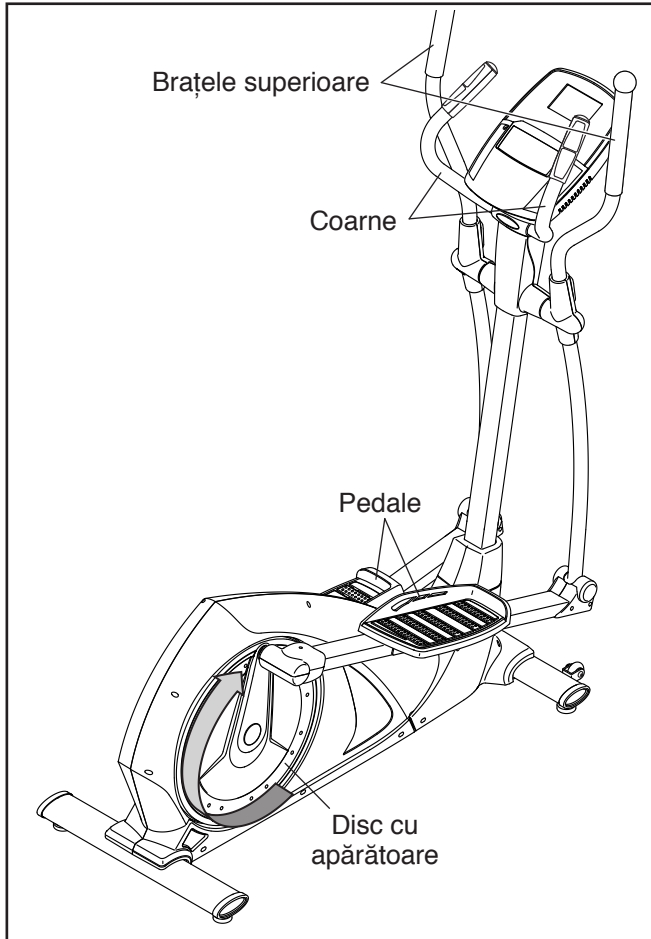
MUTAREA BICICLETEI ELIPTICE

Datorită mărimii și greutateii bicicletei eliptice, este nevoie de două persoane pentru mutarea acesteia. Așezați-vă în fața bicicletei eliptice, apucați suportul de ghidon și așezați un picior pe una dintre roți. Trageți de suportul de ghidon și cereți celeilalte persoane să ridice stabilizatorul spate până când bicicleta eliptică începe să se deplaseze pe roți. Mutați cu grijă bicicleta eliptică în locul dorit, apoi coborâți-o pe podea.



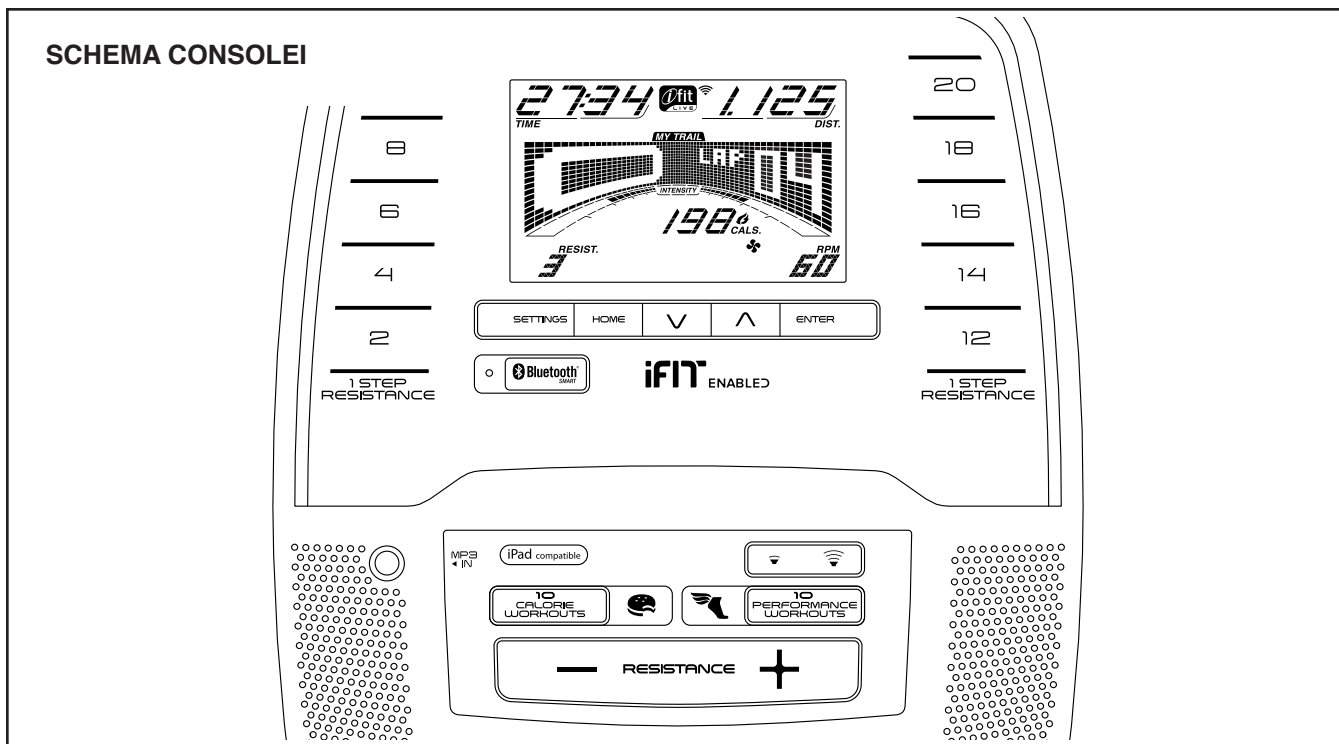
CUM SĂ FACEȚI EXERCIȚII PE BICICLETA ELIPTICĂ

Pentru a vă urca pe bicicleta eliptică, țineți de coarnele bicicletei sau de brațele superioare și puneți piciorul pe pedala aflată în poziția cea mai inferioară. Apoi puneți celălalt picior pe cea de-a doua pedală.



Apăsați pedalele până când acestea încep să se învârtă continuu. **Notă: Discurile cu apărătoare se pot roti în orice direcție. Este recomandat să mișcați discurile cu apărătoare în direcția indicată de săgeată; totuși, pentru diversificare, puteți roti discurile cu apărătoare în direcția opusă.**

Pentru a coborî de pe bicicleta eliptică, așteptați ca pedalele să se oprească complet. **Notă: Bicicleta eliptică nu are roată liberă; pedalele vor continua să se miște până când roata volantă se oprește.** Când pedalele se opresc, coborâți mai întâi de pe pedala aflată în poziția cea mai ridicată. Apoi ridicați piciorul de pe pedala aflată în poziția cea mai coborâtă.



FUNCȚIILE CONSOLEI

Consola avansată oferă o gamă de funcții menite să facă exercițiile fizice mai eficiente și mai plăcute.

Când utilizați modul manual, puteți modifica rezistența pedalelor prin simpla atingere a unui buton.

În timp ce utilizați bicicleta, consola va furniza un feedback continuu despre exercițiile fizice executate. Vă puteți chiar măsura frecvența cardiacă folosind monitorul de frecvență cardiacă de pe mâner sau un monitor compatibil de frecvență cardiacă pentru piept. **Consultați pagina 21 pentru mai multe informații despre achiziționarea unui monitor de frecvență cardiacă pentru piept.**

De asemenea, puteți conecta tableta la consolă folosind aplicația iFit® Bluetooth Tablet pentru înregistrarea și monitorizarea datelor de antrenament.

Totodată, consola vă permite să alegeți dintr-o gamă de programe de antrenament preinstalate. Fiecare program de antrenament controlează automat rezistența pedalelor și vă notifică să variați viteza de pedalarie

ghidându-vă în același timp în vederea executării unor exerciții fizice eficiente.

În timpul exercițiilor fizice, puteți asculta muzica sau câștile dumneavoastră audio preferate, cu ajutorul sistemului stereo de sonorizare al consolei.

Pentru utilizarea modului manual, consultați pagina 18. Pentru utilizarea unui program de antrenament preinstalat, consultați pagina 20. Pentru a utiliza sistemul de sonorizare, consultați pagina 21.

Pentru conectarea tabletei la consolă, consultați pagina 22. Pentru conectarea monitorului de frecvență cardiacă la consolă, consultați pagina 22. Pentru a modifica setările, consultați pagina 23.

Dacă pe afișaj există o folie de plastic, îndepărtați folia.

Notă: Consola poate afișa viteza și distanța parcursă în mile sau în kilometri. Pentru a descoperi ce unitate de măsură este selectată, consultați pasul 3 de la pagina 23.

CUM SĂ UTILIZAȚI MODUL MANUAL

1. Porniți consola.

Începeți să pedalați sau apăsați pe orice buton de pe consolă pentru a activa consola.

Atunci când porniți consola, afișajul se va porni și el, iar consola va fi pregătită pentru utilizare.

2. Selectați modul manual.

De fiecare dată când porniți consola va fi selectat automat modul manual.

Dacă ați selectat un program de antrenament, selectați din nou modul manual apăsând în mod repetat butonul Home (acasă), butonul Calorie Workouts (programe pentru arderea caloriilor) sau butonul Performance Workouts (programe pentru performanță).

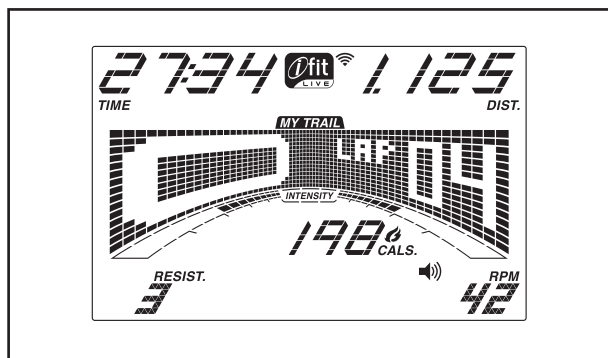
3. Modificați rezistența pedalelor după preferințe.

Pe măsură ce pedalați, modificați rezistența pedalelor, apăsând butoanele de creștere și micșorare a Resistance (rezistenței), sau apăsați unul dintre butoanele numerice pentru modificarea rezistenței cu 1 pas.

Notă: După ce apăsați un buton, va fi necesar un timp scurt pentru ca pedalele să atingă nivelul de rezistență selectat.

4. Urmăriți progresul dumneavoastră pe afișaj.

Afișajele pot indica următoarele informații despre programul de antrenament:



Cals. (calorii): Acest mod de afișare va indica numărul aproximativ de calorii pe care le-ați „ars”. Atunci când este selectat un program de antrenament, modul de afișare va indica fie numărul aproximativ de calorii rămase sau numărul aproximativ de calorii arse.

Cals./Hr (calorii/oră): Acest mod de afișare va indica numărul aproximativ de calorii pe care le „ardeți” pe oră.

Dist. (distanța): Acest mod de afișare va indica distanța pe care dumneavoastră ați pedalat-o, exprimată în kilometri sau în mile.

Pulse (pulsul): Acest mod de afișare va indica frecvența dumneavoastră cardiacă atunci când utilizați monitorul de frecvență cardiacă de pe mâner sau monitorul opțional de frecvență cardiacă pentru piept (consultați pasul 5).

Resist. (rezistența): Acest mod de afișare va indica nivelul de rezistență al pedalelor.

RPM (rotații pe minut) – Acest mod de afișare va indica viteza dumneavoastră de pedalare exprimată în rotații pe minut (rpm).

Speed (viteza): Acest mod de afișare va indica viteza dumneavoastră de pedalare, exprimată în kilometri pe oră sau în mile pe oră.

Time (timpul): Atunci când este selectat modul manual, acest mod de afișare va indica timpul scurs. Când selectați un program de antrenament, afișajul va indica fie timpul rămas din programul de antrenament, fie timpul scurs.

Matricea vă oferă mai multe secțiuni de afișare. Apăsați în mod repetat butoanele de creștere sau micșorare, de lângă butonul Enter (introducere), până la afișarea secțiunii dorite.

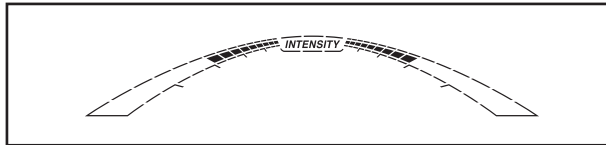
Speed (viteza): Această secțiune va indica un profil al setărilor de viteză pentru programul de antrenament. Un nou segment va apărea după fiecare minut scurs.

My Trail (traseul meu): Această secțiune va indica o pistă care reprezintă o distanță de 400 de metri (1/4 dintr-o milă). În timpul exercițiului, dreptunghiul care luminează intermitent va indica progresul dvs. Secțiunea My Trail va indica, de asemenea, numărul de tururi de pistă parcurse.

Calorie (calorii): Această secțiune va indica numărul aproximativ de calorii „arse”. Înălțimea fiecărui segment reprezintă cantitatea de calorii arse în timpul segmentului respectiv.

Rezistența: Această secțiune va indica un profil al setărilor aproximative de rezistență ale programului de antrenament. Un nou segment va apărea la sfârșitul fiecărui minut. Notă: Pentru această secțiune nu se va afișa niciun text în matrice.

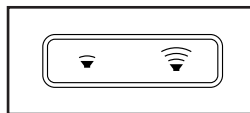
În timpul exercițiului, bara care afișează nivelul de intensitate al exercițiului va indica nivelul aproximativ de intensitate al exercițiului dvs.



Pentru a pune consola pe pauză, apăsați butonul Home sau pur și simplu opriți-vă din pedalat. Atunci când consola este pusă pe pauză, timpul se va afișa intermitent pe afișaj. Pentru a continua programul de antrenament, este suficient să reluați pedalarea.

Apăsați în mod repetat butonul Home pentru a pune pe pauză programul de antrenament, vizualizați rezultatele antrenamentului, ieșiți din antrenament și reveniți la modul manual.

Modificați nivelul volumului consolei prin apăsarea butoanelor de mărire sau de micșorare a volumului.

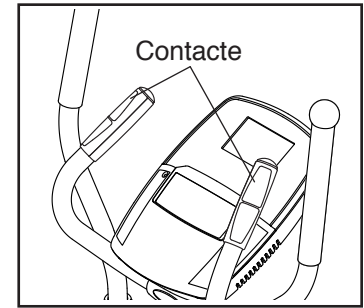


5. Măsurați-vă frecvența cardiacă, dacă doriți.

Vă puteți măsura frecvența cardiacă fie cu ajutorul monitorului de frecvență cardiacă de pe mâner, fie cu ajutorul monitorului opțional de frecvență cardiacă pentru piept (**consultați pagina 21 pentru informații referitoare la monitorul opțional de frecvență cardiacă pentru piept**). Notă: Consola este compatibilă cu monitoarele de frecvență cardiacă BLUETOOTH® Smart.

Notă: Dacă folosiți simultan ambele monitoare de frecvență cardiacă, monitorul de frecvență cardiacă pentru piept va avea prioritate.

Dacă pe contactele metalice ale monitorului de frecvență cardiacă de pe mâner există folii de plastic, îndepărtați foliile. Pentru a vă măsura frecvența cardiacă, țineți monitorul de frecvență cardiacă de pe mâner cu palmele sprijinite pe contacte. **Nu vă mișcați mâinile și nu țineți strâns contactele.**



Atunci când pulsul este detectat, vor fi afișate una sau două liniuțe, apoi va fi indicată frecvența dumneavoastră cardiacă. Pentru cea mai precisă măsurare a frecvenței cardiace, țineți contactele timp de cel puțin 15 secunde.

Dacă afișajul nu arată frecvența cardiacă, asigurați-vă că v-ați poziționat mâinile conform indicațiilor. Aveți grijă să nu mișcați mâinile prea mult și să nu țineți prea strâns contactele. Pentru o performanță optimă, curățați contactele folosind o lavetă moale; **nu folosiți niciodată alcool, substanțe abrazive sau substanțe chimice pentru a curăța contactele.**

6. După ce ați terminat programul de antrenament, consola se va opri automat.

Dacă pedalele nu se mișcă timp de câteva secunde, va fi emisă o serie de tonuri sonore, consola va intra în modul pauză, iar ora va începe să lumineze intermitent pe afișaj.

Dacă pedalele nu se mișcă timp de câteva minute, consola se va opri și afișajul va fi resetat.

Notă: Consola dispune de un mod de afișare demonstrativ, conceput pentru a fi utilizat în cazul expunerii bicicletei eliptice într-un magazin. Când modul demonstrativ este pornit, consola va afișa o prezentare presetată. Pentru a opri modul demonstrativ, consultați MODIFICAREA SETĂRILOR CONSOLEI de la pagina 23.

CUM SĂ UTILIZAȚI UN PROGRAM DE ANTRENAMENT PREINSTALAT

1. Porniți consola.

Începeți să pedalați sau apăsați pe orice buton de pe consolă pentru a activa consola.

Atunci când porniți consola, afișajul se va porni și el, iar consola va fi pregătită pentru utilizare.

2. Selectați un program de antrenament preinstalat.

Pentru a selecta un program de antrenament preinstalat, apăsați butonul Calorie Workouts (programe de antrenament pentru arderea caloriilor) sau butonul Performance Workouts (programe de antrenament pentru performanță), în mod repetat, până la afișarea programului de antrenament dorit.

Când selectați un program de antrenament implicit, afișajul va indica durata programului de antrenament și numărul aproximativ de calorii care vor fi arse în timpul antrenamentului. Un profil al setărilor de viteză pentru programul de antrenament va apărea în matrice.

3. Începeți programul de antrenament.

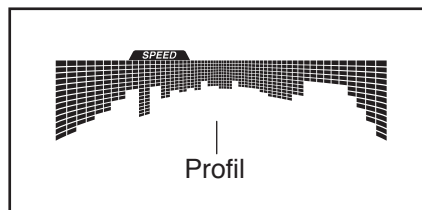
Începeți să pedalați pentru a începe programul de antrenament.

Fiecare program de antrenament este împărțit în segmente. Pentru fiecare segment sunt programate un nivel de rezistență și o viteză țintă. Notă: Același nivel de rezistență și/sau aceeași viteză țintă pot fi programate pentru segmente consecutive.

Nivelul de rezistență și viteza țintă pentru primul segment vor apărea pe afișaj și în matrice.

În timpul antrenamentului, profilul din secțiunea dedicată vitezei va indica

progresul dvs. Segmentul de profil care luminează intermitent reprezintă segmentul curent al programului de antrenament. Înălțimea segmentului care luminează intermitent indică viteza țintă pentru segmentul curent.



La finalul fiecărui segment al programului de antrenament, va fi emisă o serie de semnale sonore și următorul segment al profilului va începe să lumineze intermitent.

Dacă pentru următorul segment este programat un nivel de rezistență diferit, nivelul de rezistență va apărea pe afișaj și acesta se va modifica.

Dacă pentru următorul segment este programată o viteză diferită, viteza va apărea pe afișaj timp de câteva secunde pentru a vă avertiza.

Pe măsură ce efectuați exercițiul, veți fi notificat să mențineți viteza dumneavoastră de pedalară aproape de viteza țintă pentru segmentul curent. **Dacă afișajul indică o săgeată cu vârful în sus,** trebuie să creșteți ritmul. **Dacă apare o săgeată cu vârful în jos,** trebuie să scădeți ritmul. **Dacă nu apare nicio săgeată,** mențineți ritmul curent.

IMPORTANT: Viteza țintă are numai rolul de a oferi o motivație. Viteza dumneavoastră reală poate fi mai mică decât viteza țintă. Asigurați-vă că pedalați cu o viteză care vă face să vă simțiți confortabil.

Dacă nivelul de rezistență al segmentului curent este prea ridicat sau prea scăzut, puteți supra-regla manual setarea prin apăsarea butoanelor Resistance (rezistență). **IMPORTANT: Când segmentul curent al programului de antrenament se încheie, pedalele vor fi reglate automat la nivelul de rezistență programat pentru următorul segment.**

Programul de antrenament va continua astfel până la terminarea ultimului segment.

Pentru a pune consola pe pauză, apăsați butonul Home (acasă) sau pur și simplu opriți-vă din pedalară. Atunci când consola este pusă pe pauză, timpul se va afișa intermitent pe afișaj. Pentru a continua programul de antrenament, este suficient să reluați pedalarea.

Apăsați butonul Home în mod repetat pentru a pune pe pauză programul de antrenament, vizualizați rezultatele antrenamentului, ieșiți din antrenament și reveniți la meniul implicit.

4. Urmăriți progresul dumneavoastră pe afișaj.

Consultați pasul 4, de la pagina 18.

5. Măsurați-vă frecvența cardiacă, dacă doriți.

Consultați pasul 5, de la pagina 19.

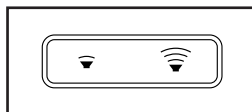
6. După ce ați terminat programul de antrenament, consola se va opri automat.

Consultați pasul 6, de la pagina 19.

CUM SĂ UTILIZAȚI SISTEMUL DE SONORIZARE

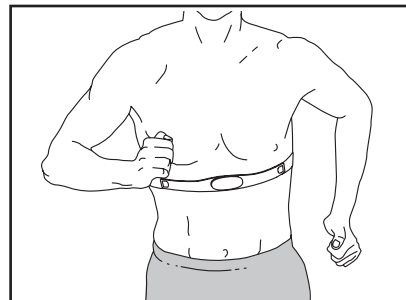
Pentru a asculta muzică sau cărți în format audio folosind sistemul de sonorizare al consolei în timp ce vă antrenați, conectați un cablu cu fișă de 3,5 mm la un cablu audio cu fișă de 3,5 mm (nu este inclus) la mufa de pe consolă și la mufa player-ului dvs. audio personal; **verificați dacă ați conectat corespunzător cablul audio. Notă: Pentru a achiziționa un cablu audio, vizitați magazinul local de electronice.**

Apoi, apăsați butonul de redare al player-ului audio personal. Reglați nivelul volumului folosind butoanele de mărire sau de micșorare a volumului de pe consolă sau butonul pentru controlul volumului de pe player-ul dumneavoastră audio personal.



MONITORUL OPȚIONAL DE FRECVENȚĂ CARDIACĂ PENTRU PIEPT

Indiferent dacă obiectivul dvs. este arderea grăsimilor sau întărirea sistemului dvs. cardiovascular, cheia obținerii celor mai bune rezultate este menținerea unei



frecvențe cardiace adecvate în timpul exercițiilor de antrenament. Monitorul opțional de frecvență cardiacă pentru piept vă oferă posibilitatea de a vă monitoriza în permanență frecvența cardiacă în timpul exercițiilor de antrenament, ajutându-vă să vă atingeți obiectivele care vizează forma dvs. fizică. **Pentru achiziționarea monitorului opțional de frecvență cardiacă pentru piept, vă rugăm să consultați coperta față a acestui manual.**

Notă: Consola este compatibilă cu toate monitoarele de frecvență cardiacă BLUETOOTH Smart.

CONECTAREA TABLETEI LA CONSOLĂ

Consola suportă conexiunile BLUETOOTH la tabletă prin intermediul aplicației iFit Bluetooth Tablet, precum și la monitoare de frecvență cardiacă compatibile. Notă: Nu sunt suportate alte conexiuni BLUETOOTH.

1. Descărcați și instalați aplicația iFit Bluetooth Tablet pe tableta dumneavoastră.

Pe tableta dumneavoastră iOS® sau Android™, deschideți App StoreSM sau Google Play™, căutați aplicația gratuită iFit Bluetooth Tablet și apoi instalați aplicația pe tabletă. **Asigurați-vă că funcția BLUETOOTH este activă pe tableta dumneavoastră.**

Apoi, deschideți aplicația iFit Bluetooth Tablet și urmați instrucțiunile pentru crearea unui cont iFit și personalizarea setărilor.

2. Conectați monitorul de frecvență cardiacă la consolă, dacă doriți.

Dacă veți conecta și monitorul de frecvență cardiacă și tableta la consolă, **trebuie să vă conectați monitorul de frecvență cardiacă înainte să conectați tableta.** Consultați CUM SĂ CONECTAȚI MONITORUL DE FRECVENȚĂ CARDIACĂ LA CONSOLĂ la partea dreaptă.

3. Conectați-vă tableta la consolă

Apăsăți butonul Bluetooth Smart de pe consolă, iar numărul de asociere al consolei va apărea pe afișaj. Apoi, urmați instrucțiunile din aplicația iFit Bluetooth Tablet pentru a vă conecta tableta la consolă.

Atunci când se stabilește o conexiune, LED-ul de pe consolă va lumina albastru.

4. Înregistrați și monitorizați datele antrenamentului dumneavoastră.

Urmați instrucțiunile din aplicația iFit Bluetooth Tablet pentru a înregistra și monitoriza datele antrenamentului dumneavoastră.

5. Deconectați tableta de la consolă, dacă doriți.

Pentru a deconecta tableta de la consolă, selectați opțiunea de deconectare din aplicația iFit Bluetooth Tablet. Apoi, apăsați și țineți apăsat butonul Bluetooth Smart de pe consolă până când LED-ul de pe consolă va lumina verde.

Notă: Toate conexiunile BLUETOOTH dintre consolă și alte dispozitive (inclusiv orice tablete, monitoare de frecvență cardiacă și altele) vor fi deconectate.

CUM SĂ CONECTAȚI MONITORUL DE FRECVENȚĂ CARDIACĂ LA CONSOLĂ

Consola este compatibilă cu toate monitoarele de frecvență cardiacă BLUETOOTH Smart.

Pentru a conecta monitorul de frecvență cardiacă BLUETOOTH Smart la consolă, apăsați butonul Bluetooth Smart de pe consolă. Atunci când se stabilește o conexiune, LED-ul de pe consolă va lumina intermitent de două ori în culoarea roșie.

Notă: Dacă există mai multe monitoare de frecvență cardiacă compatibile în apropierea consolei, consola se va conecta la monitorul de frecvență cardiacă care are semnalul cel mai puternic.

Pentru a deconecta monitorul de frecvență cardiacă de la consolă, apăsați și mențineți apăsat timp de 5 secunde butonul Bluetooth Smart de pe consolă; LED-ul de pe consolă se va aprinde, în timp ce butonul este menținut apăsat și se va stinge la eliberarea butonului.

Notă: Toate conexiunile BLUETOOTH dintre consolă și alte dispozitive (inclusiv orice dispozitive mobile, monitoare de frecvență cardiacă și altele) vor fi întrerupte.

MODIFICAREA SETĂRILOR CONSOLEI

1. Selectați modul de setări.

Pentru a selecta modul de setări, apăsați butonul Settings (setări). Pe afișaj vor apărea datele setărilor.

Notă: Dacă ați selectat un program de antrenament, mai întâi trebuie să ieșiți din program pentru a putea selecta modul de setări.

2. Navigați în modul de setări.

În timp ce este selectat modul de setări, matricea va afișa mai multe ecrane opționale. **Apăsați în mod repetat butonul de creștere situat lângă butonul Enter (introducere) pentru selectarea ecranului opțional dorit.**

Secțiunea inferioară a afișajului va indica instrucțiunile pentru ecranul selectat. **Respectați instrucțiunile din partea inferioară a afișajului.**

3. Modificați setările după cum doriți.

Units (unități): Pe afișaj va apărea unitatea de măsură selectată în momentul respectiv. Pentru a schimba unitatea de măsură, apăsați butonul Enter în mod repetat. Pentru a vizualiza distanța în mile, selectați ENGLISH (engleză). Pentru a vizualiza distanța în kilometri, selectați opțiunea METRIC.

Notă: Numărul versiunii software a consolei va fi afișat, de asemenea, în acest ecran opțional.

Usage Information (date privind utilizarea): Pe afișaj va apărea numărul total de ore de utilizare a bicicletei eliptice și distanța totală (în mile sau kilometri) parcursă cu ajutorul bicicletei.

Contrast Level (nivelul contrastului): Pe afișaj va apărea nivelul de contrast selectat în momentul respectiv. Pentru a regla nivelul contrastului, apăsați butonul de creștere sau micșorare a Resistance (rezistenței).

Demo: Consola dispune de un mod de afișare demonstrativ, conceput pentru a fi utilizat în cazul expunerii bicicletei eliptice într-un magazin. Apăsați butonul Resistance în mod repetat, pentru a porni sau a opri modul demonstrativ.

4. Părăsiți modul de setări.

Apăsați butonul Settings pentru a ieși din modul de setări.

ÎNȚREȚINERE ȘI DEPANARE

ÎNȚREȚINERE

Întreținerea regulată este importantă pentru performanța optimă și pentru reducerea uzurii. Verificați și strângeți în mod corespunzător toate piesele bicicletei eliptice la fiecare utilizare. Înlocuiți imediat toate piesele uzate.

Pentru a curăța bicicleta eliptică, folosiți o lavetă umedă și o cantitate mică de săpun neagresiv. **IMPORTANT: Pentru a preveni deteriorarea consolei, țineți lichidele la distanță de consolă și feriți consola de lumina solară directă.**

DEPANAREA CONSOLEI

În cazul în care consola nu pornește, asigurați-vă că adaptorul de alimentare este introdus corect în priză.

Dacă pe afișajul consolei apar niște linii, consultați secțiunea MODIFICAREA SETĂRILOR CONSOLEI de la pagina 23 și reglați nivelul de contrast al afișajului.

În cazul în care senzorul de puls de pe mâner nu funcționează corespunzător, consultați pasul 5 de la pagina 19.

Dacă aveți nevoie să înlocuiți adaptorul de alimentare, apălați numărul de telefon de pe coperta față a acestui manual. IMPORTANT: Pentru a evita deteriorarea consolei, folosiți doar un adaptor de alimentare reglat și furnizat de producător.

CUM SĂ REGLAȚI CUREAUA DE TRANSMISIE

Dacă pedalele alunecă în timp ce pedalați, chiar și în situația în care rezistența este reglată la nivelul maxim, poate fi necesară reglarea curelei de transmisie. Pentru a regla cureaua de transmisie, mai întâi **scoateți din priză adaptorul de alimentare**. Apoi urmați pașii de mai jos.

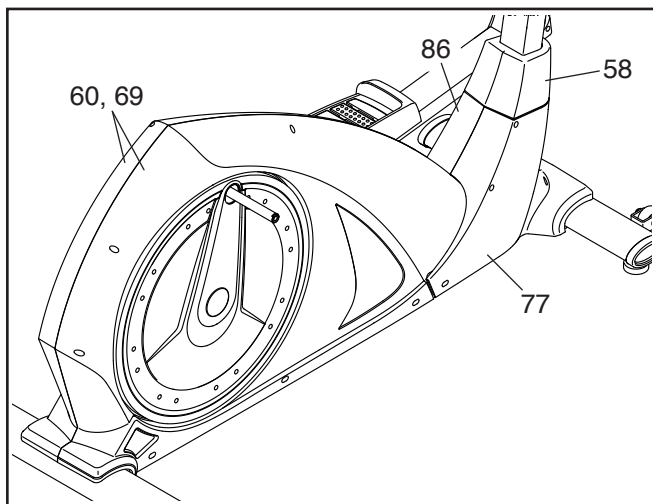
Consultați pasul de asamblare nr. 16, de la pagina 13. Scoateți capacele suportului (28, 100) de pe brațul pedaliier din dreapta (8).

Consultați pasul de asamblare nr. 15, de la pagina 13. Scoateți capacele brațului pedaliier (36, 101) de pe brațul pedaliier din dreapta (8).

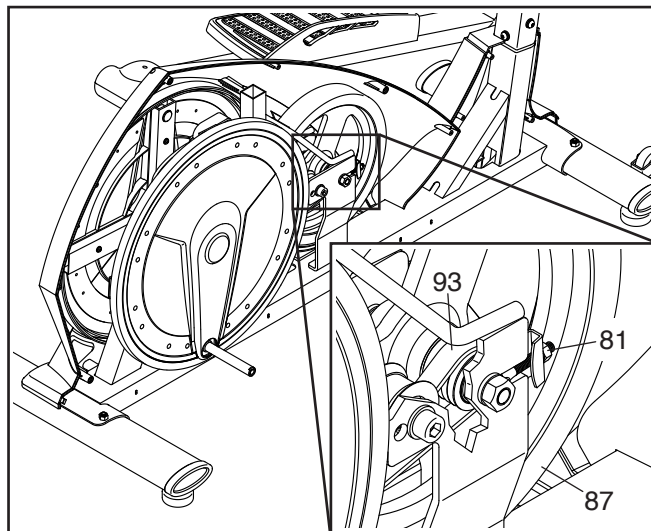
Consultați pasul de asamblare nr. 9, de la pagina 10. Detașați brațul pedaliier dreapta (8) de piciorul superior dreapta (7).

Consultați pasul de asamblare nr. 8, de la pagina 9. Scoateți brațul pedaliier dreapta (8) de pe axul pedaliier din dreapta (20). Puneți deoparte brațul pedaliier dreapta.

Apoi, identificați apărătorile față dreapta și stânga (77, 86) și apărătorile dreapta și stânga (60, 69). Scoateți toate șuruburile M4 x 18mm (nu sunt ilustrate) din apărătorile față dreapta și stânga și din apărătorile dreapta și stânga. Apoi, glisați în sus capacul inferior al suportului de ghidon (58) și scoateți apărătoarea față dreapta și apărătoarea laterală dreapta.



În continuare, localizați piulițele M6 (81) din partea dreaptă și cea stângă a rolei volante (87) (este ilustrată numai partea din dreapta). Răsuciți ambele piulițe în sens orar până când cureaua de transmisie (93) este tensionată.



Atunci când cureaua de transmisie este reglată corespunzător, montați la loc piesele îndepărtate.

CUM SĂ REGLAȚI COMUTATORUL CU LAMELĂ VIBRANTĂ

În cazul în care consola nu afișează un feedback corect, este necesară reglarea comutatorului cu lamelă vibrantă. Pentru a regla comutatorul cu lamelă vibrantă, mai întâi **scoateți din priză adaptorul de alimentare**. Apoi urmați pașii de mai jos.

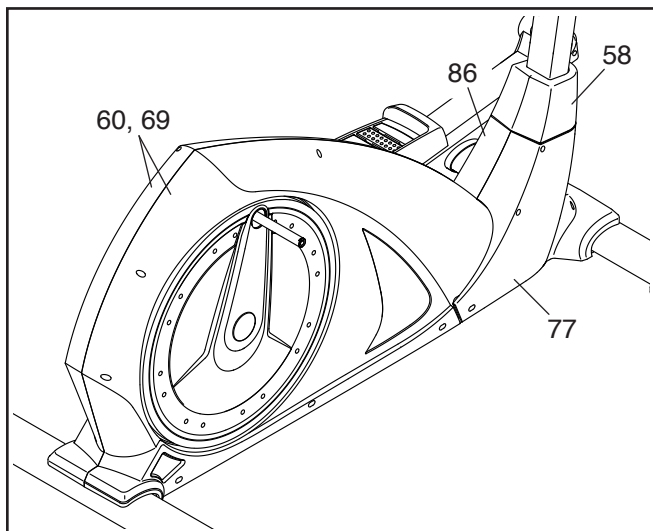
Consultați pasul de asamblare nr. 16, de la pagina 13. Scoateți capacele suportului (28, 100) de pe brațul pedaliier din dreapta (8).

Consultați pasul de asamblare nr. 15, de la pagina 13. Scoateți capacele brațului pedaliier (36, 101) de pe brațul pedaliier din dreapta (8).

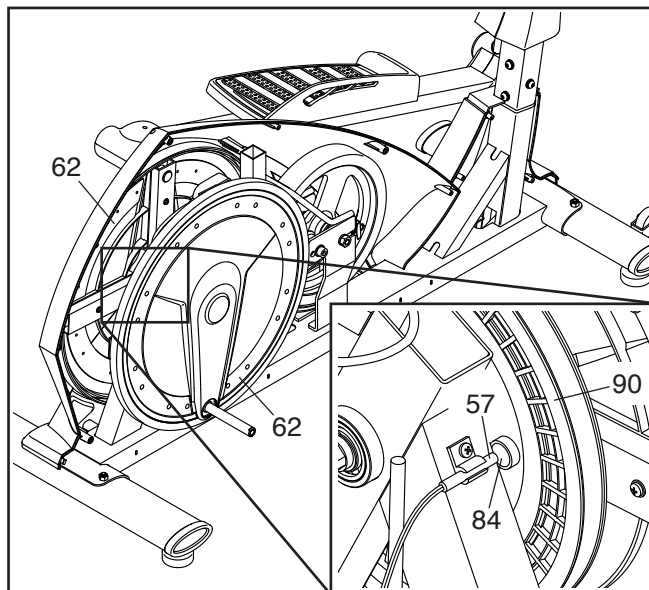
Consultați pasul de asamblare nr. 9, de la pagina 10. Detașați brațul pedaliier dreapta (8) de piciorul superior dreapta (7).

Consultați pasul de asamblare nr. 8, de la pagina 9. Scoateți brațul pedaliier dreapta (8) de pe axul pedaliier din dreapta (20). Puneți deoparte brațul pedaliier dreapta.

Apoi, identificați apărătorile față dreapta și stânga (77, 86) și apărătorile dreapta și stânga (60, 69). Scoateți toate șuruburile M4 x 18mm (nu sunt ilustrate) din apărătorile față dreapta și stânga și din apărătorile dreapta și stânga. Apoi, glisați în sus Capacul inferior al suportului de ghidon (58) și scoateți apărătoarea față dreapta și apărătoarea laterală dreapta.



În continuare, uitați-vă între Discurile apărătoare (62) și localizați comutatorul cu lamelă vibrantă (57) (consultați desenul). Răsuciți discurile cu apărătoare până când un magnet (84) de pe roată (90) este aliniat cu comutatorul cu lamelă vibrantă.



Consultați desenul de mai sus. Glisați comutatorul cu lamelă vibrantă (57) puțin mai aproape sau mai departe de magnet (84). Apoi, conectați adaptorul de alimentare și glisați discurile cu apărătoare (62) înainte și înapoi suficient ca magnetul să treacă în mod repetat de comutatorul cu lamelă vibrantă.

Repețiți aceste acțiuni până când consola afișează feedback-ul corect. Atunci când comutatorul cu lamelă vibrantă este reglat corect, scoateți din priză adaptorul de alimentare și montați la loc piesele îndepărtate.

INSTRUCȚIUNI PRIVIND EXERCIȚIILE

AVERTIZARE: Înainte de a începe acest program de exerciții sau orice alt program de exerciții, consultați-vă medicul personal. Această recomandare este importantă mai ales pentru persoanele cu vârsta peste 35 de ani sau persoanele cu probleme de sănătate pre-existente.

Senzorul pentru puls nu este un dispozitiv medical. Există diferiți factori care pot afecta acuratețea măsurătorilor frecvenței cardiace. Senzorul pentru puls este conceput doar ca un ajutor, în scopul de a determina tendințele generale ale frecvenței cardiace în timpul utilizării bicicletei.

Aceste instrucțiuni vă vor ajuta să planificați programul dumneavoastră de exerciții fizice. Pentru informații detaliate despre exercițiile fizice, procurați un manual cu reputație sau consultați-vă medicul personal. Rețineți, alimentația corectă și odihna corespunzătoare sunt esențiale pentru reușită.

INTENSITATEA EXERCIȚIILOR

Indiferent dacă obiectivul dumneavoastră este să vă „ardeți” grăsimile sau să vă consolidați sistemul cardiovascular, executarea exercițiilor fizice la intensitatea corectă este cheia obținerii unor rezultate satisfăcătoare. Puteți folosi frecvența dumneavoastră cardiacă drept ghid pentru a identifica nivelul de intensitate potrivit. Tabelul de mai jos indică frecvențele cardiace recomandate pentru „arderea” grăsimilor și exercițiile aerobice.

165	155	145	140	130	125	115	♥
145	138	130	125	118	110	103	♥
125	120	115	110	105	95	90	♥
<hr/>							
20	30	40	50	60	70	80	

Pentru a identifica nivelul de intensitate potrivit, mergeți în dreptul vârstei dumneavoastră din partea de jos a tabelului (vârstele sunt rotunjite la decada cea mai apropiată). Cele trei numere afișate deasupra vârstei dumneavoastră definesc „intervalul de antrenament” în care trebuie să lucrați. Numărul cel mai mic reprezintă frecvența cardiacă pentru „arderea” grăsimilor, numărul mijlociu reprezintă frecvența cardiacă pentru „arderea” maximă a grăsimilor, iar numărul cel mai mare reprezintă frecvența cardiacă pentru exercițiile aerobice.

„Arderea” Grăsimilor – Pentru a „arde” grăsimi în mod eficient, trebuie să vă antrenați la un nivel de intensitate scăzut pe o durată îndelungată. În primele minute de antrenament, corpul dumneavoastră folosește calorii din carbohidrați pentru a obține energie. Numai după câteva minute de exerciții fizice corpul va începe să utilizeze calorii din grăsimi pentru a obține energie. Dacă obiectivul dumneavoastră este „arderea” grăsimilor, reglați intensitatea antrenamentului până când frecvența dumneavoastră cardiacă se apropie de numărul cel mai mic din intervalul dumneavoastră de antrenament. Pentru o „ardere” maximă a grăsimilor, antrenați-vă până când frecvența cardiacă se apropie de numărul mijlociu din intervalul dumneavoastră de antrenament.

Exercițiile Aerobice – Dacă obiectivul dumneavoastră este consolidarea sistemului cardiovascular, trebuie să faceți exerciții aerobice, o activitate care necesită cantități mari de oxigen pe perioade de timp îndelungate. Pentru exercițiile aerobice, reglați intensitatea antrenamentului până când frecvența dumneavoastră cardiacă se apropie de numărul cel mai mare din intervalul dumneavoastră de antrenament.

INSTRUCȚIUNI PRIVIND ANTRENAMENTUL

Încălzirea – Începeți cu 5–10 minute de întindere și exerciții ușoare. Încălzirea mărește temperatura corpului și frecvența cardiacă și intensifică circulația, pregătindu-vă pentru exercițiile fizice.

Exercițiile în Intervalul Dumneavoastră de Antrenament – Antrenați-vă timp de 20–30 de minute, respectând frecvența cardiacă din intervalul dumneavoastră de antrenament. (În primele săptămâni ale programului dumneavoastră de exerciții, nu vă antrenați la frecvența cardiacă din intervalul dumneavoastră de antrenament mai mult de 20 de minute.) Respirați regulat și adânc în timpul antrenamentului – nu vă țineți niciodată respirația.

Relaxarea – Încheiați cu 5–10 minute de exerciții de întindere. Întinderea mărește flexibilitatea mușchilor și ajută la prevenirea problemelor post-antrenament.

FRECVENȚA ANTRENAMENTULUI

Pentru a vă întreține sau îmbunătăți condiția fizică, efectuați trei antrenamente pe săptămână, cu cel puțin o zi de repaus între antrenamente. După câteva luni de exerciții fizice efectuate regulat, puteți efectua până la cinci antrenamente pe săptămână, dacă doriți. Rețineți, cheia reușitei este să faceți din exercițiile fizice o parte obișnuită și plăcută a vieții dumneavoastră de zi cu zi.

LISTA DE PIESE

N. Modelului NTIVEL49416.3 R1117A

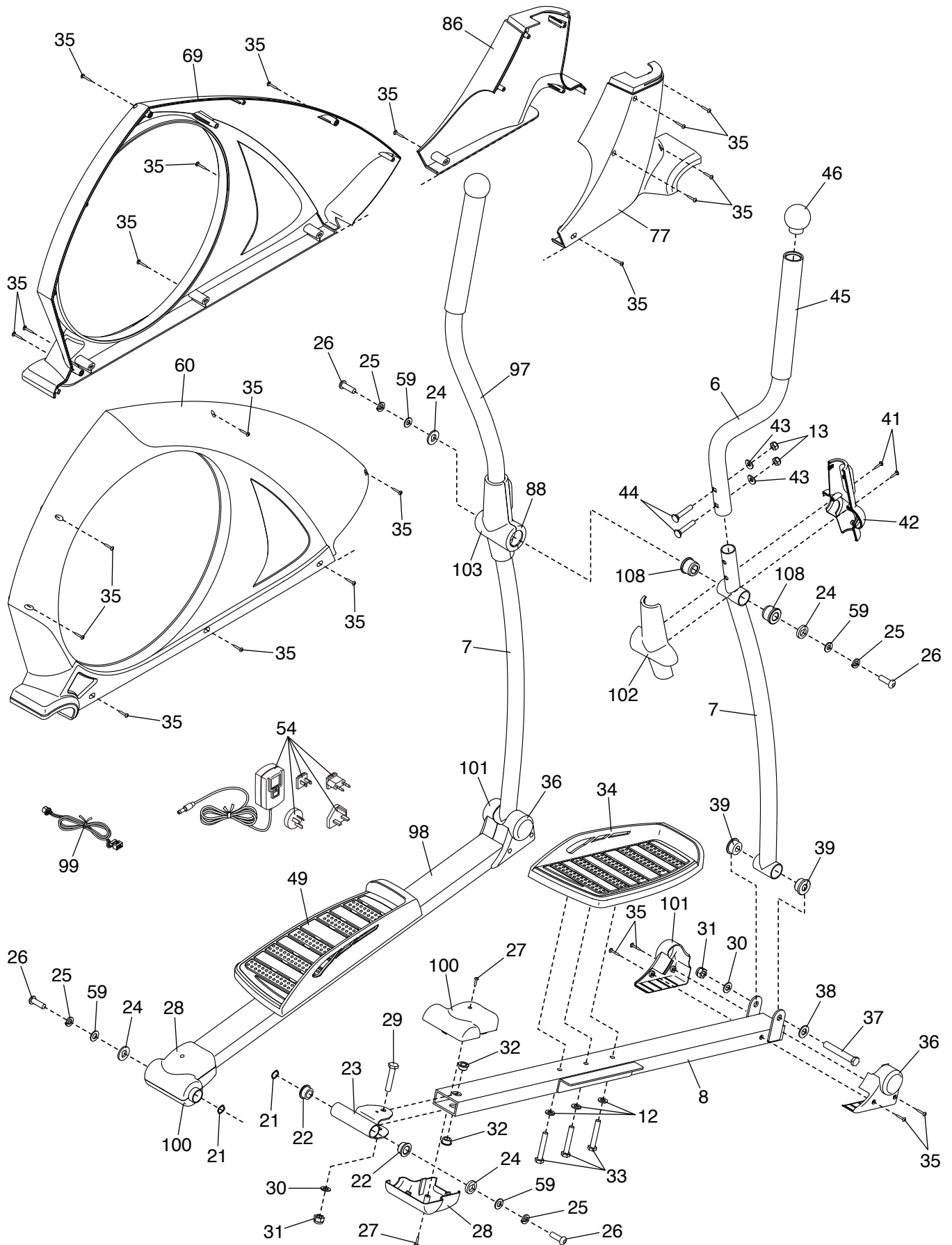
Nr.	Cant.	Descriere	Nr.	Cant.	Descriere
1	1	Cadru	46	2	Capac braț superior
2	1	Stabilizator față	47	1	Consolă
3	1	Stabilizator spate	48	2	Capac coarne ghidon
4	1	Suport de ghidon	49	1	Pedală dreapta/insertie
5	1	Coarne de ghidon	50	1	Fir superior
6	1	Braț superior din dreapta	51	1	Capac față suport de ghidon
7	2	Picior superior	52	4	Șurub M4 x 10mm
8	1	Braț pedalier dreapta	53	6	Șurub M8 x 16mm
9	2	Dop stabilizator față	54	1	Adaptor de alimentare
10	2	Bulon M8 x 40mm	55	2	Mâner/cablu senzor de puls
11	2	Roată	56	1	Ax lung
12	11	Șaibă M8	57	1	Fir/comutator cu lamelă vibrantă
13	6	Contrapiuliță M8	58	1	Capac suport de ghidon inferior
14	4	Piuliță M10	59	4	Șaibă M10
15	4	Picior de egalizare	60	1	Apărătoare laterală dreapta
16	4	Șaibă curbată mare M8	61	2	Capac disc
17	4	Șurub M8 x 58mm	62	2	Disc cu apărătoare
18	12	Șaibă tăiată M8	63	2	Piuliță cu guler
19	2	Dop stabilizator spate	64	2	Șurub hexagonal M6 x 16mm
20	2	Braț ax pedalier	65	6	Șaibă tăiată M6
21	4	Șaibă curbată	66	2	Șaibă M6
22	4	Bucșă suport	67	2	Clemă mică în C
23	2	Bucșă braț pedalier	68	1	Suport magnet
24	4	Șaibă tip D	69	1	Apărătoare stânga
25	4	Șaibă tăiată M10	70	1	Arc
26	4	Șurub M10 x 20mm	71	1	Ax scurt
27	4	Șurub M5 x 10mm	72	1	Șurub de reglare
28	2	Capac A suport	73	2	Piuliță M5
29	2	Bulon M10 x 55mm	74	1	Clemă
30	5	Șaibă lucioasă M10	75	2	Clemă mare în C
31	5	Contrapiuliță M10	76	2	Rulment
32	4	Bucșă braț pedalier	77	1	Apărătoare față dreapta
33	6	Șurub M8 x 45mm	78	1	Cablu
34	1	Pedală dreapta/insertie	79	1	Motor rezistență
35	42	Șurub M4 x 18mm	80	2	Piuliță cu filet fin M10
36	2	Capac A braț pedalier	81	2	Piuliță M6
37	2	Bulon cu umăr M10 x 80mm	82	2	Suport de reglare
38	2	Șaibă M12	83	2	Șurub cu ureche
39	4	Bucșă picior inferior	84	2	Magnet
40	2	Bucșă suport de ghidon	85	1	Capac spate suport de ghidon
41	4	Șurub M3 x 10mm	86	1	Apărătoare față stânga
42	1	Capac față braț dreapta	87	1	Roată volantă
43	5	Șaibă curbată mică M8	88	1	Capac spate braț stânga
44	4	Bulon șasiu M8 x 45mm	89	4	Bulon M6 x 16mm
45	2	Mâner din spumă	90	1	Roată

Nr.	Cant.	Descriere	Nr.	Cant.	Descriere
91	1	Ax pedalier	101	2	Capac B braț pedalier
92	4	Contrapiuliță M6	102	1	Capac spate braț dreapta
93	1	Curea de transmisie	103	1	Capac față braț stânga
94	1	Bulon M10 x 40mm	104	1	Fir inferior
95	1	Distanțier rolă de ghidare	105	1	Șaibă ax pedalier
96	1	Rolă de ghidare	106	4	Șaibă M4
97	1	Braț superior stânga	107	2	Bulon M8 x 72mm
98	1	Braț pedalier stânga	108	4	Bucșă picior superior
99	1	Cablu de alimentare/priză de curent	109	4	Contrapiuliță M10
100	2	Capac B suport	*	–	Manual de utilizare

Notă: Specificațiile pot fi modificate fără notificare. Pentru informații referitoare la comandarea pieselor de schimb, consultați coperta spate a acestui manual. *Aceste piese nu sunt ilustrate.

DESEN DETALIIAT B

N. Modelului NTIVEL49416.3 R1117A



COMANDAREA PIESELOR DE SCHIMB

Pentru a comanda piese de schimb, consultați coperta față a acestui manual. Pentru a ne ajuta să vă oferim asistență, pregătiți-vă să ne furnizați următoarele informații atunci când ne contactați:

- numărul modelului și numărul de serie al produsului (consultați coperta față a acestui manual)
- numele produsului (consultați coperta față a acestui manual)
- numărul cheie și descrierea piesei (pieselor) de schimb (consultați LISTA DE PIESE și DESENUL DETALIAT de la sfârșitul acestui manual)

INFORMAȚII PRIVIND RECICLAREA

Acest produs electronic nu trebuie să fie aruncat la depozitul pentru deșeuri municipal. Pentru a proteja mediul, acest produs trebuie să fie reciclat conform legislației după sfârșitul duratei de viață utile.

Apelați la unitățile de reciclare din zona dumneavoastră autorizate pentru colectarea acestui tip de deșeuri. Astfel veți contribui la conservarea resurselor naturale și îmbunătățirea standardelor europene de protecție a mediului. Dacă aveți nevoie de informații suplimentare referitoare la metodele sigure și corecte pentru eliminarea la deșeuri, contactați primăria locală sau magazinul de unde ați achiziționat acest produs.

