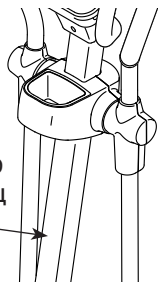


NordicTrack® E600

Модел № NTIVEL69016.0

Сериен № _____

Запишете серийния номер на мястото по-горе за справка.



Сериен номер
самозалепващ
се етикет

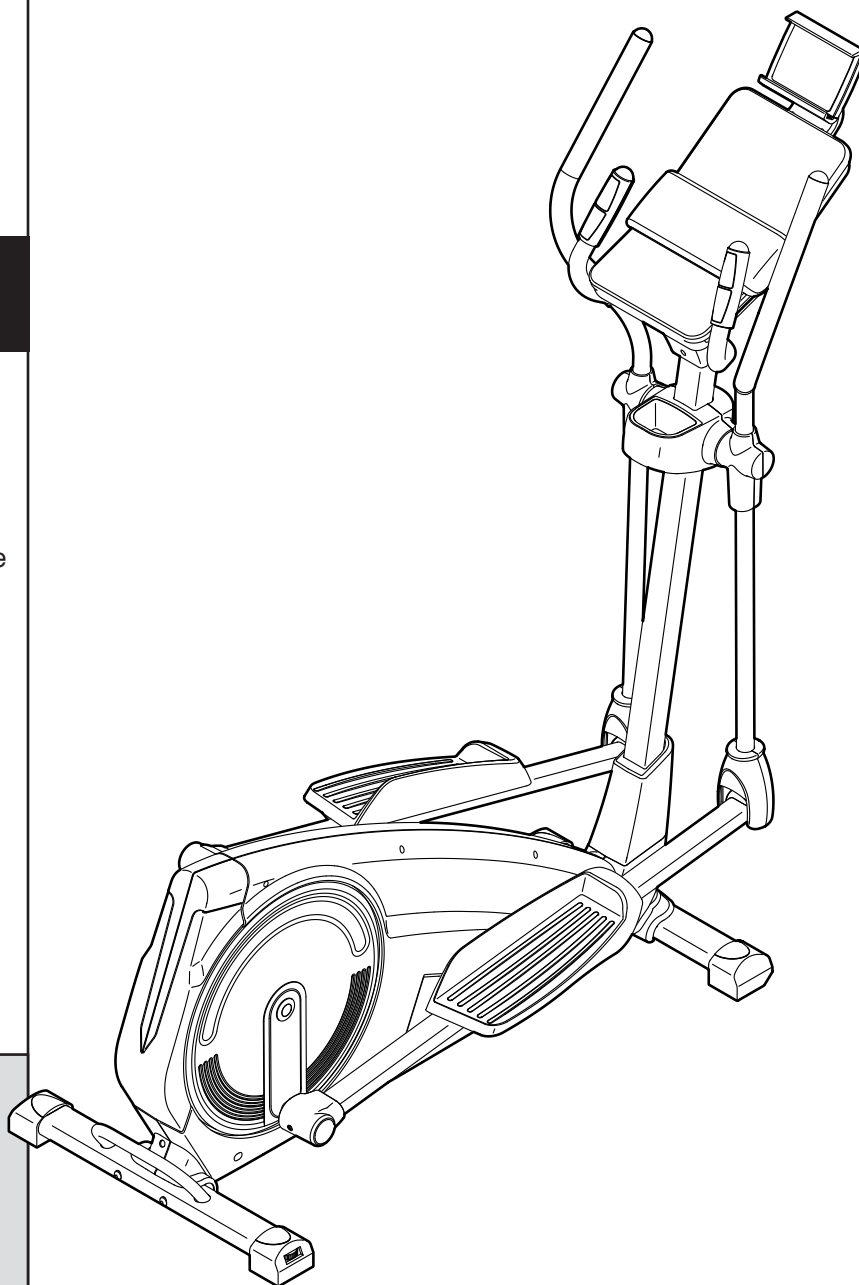
РЪКОВОДСТВО ЗА ПОТРЕБИТЕЛЯ

ОБСЛУЖВАНЕ НА КЛИЕНТИ

За въпроси, липсващи части или повредени части, моля вижте приложената страница, озаглавена DECATHLON CUSTOMER SERVICE INFORMATION, или се свържете с магазина, от който сте закупили този продукт.

Уебсайт:

www.iconsupport.eu



▲ ВНИМАНИЕ

Прочетете всички предпазни мерки и указания в това ръководство, преди да използвате оборудването. Запазете това ръководство за бъдещи справки.

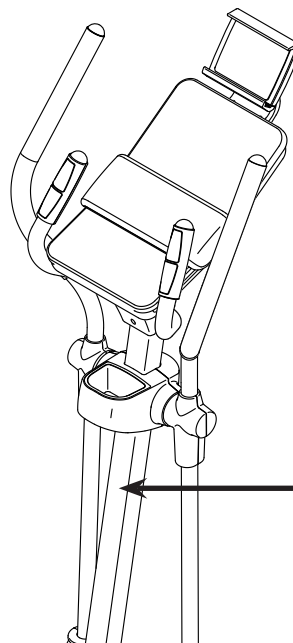
www.iconeurope.com

СЪДЪРЖАНИЕ

ПОСТАВЯНЕ НА ПРЕДУПРЕДИТЕЛНИТЕ СЕ ЕТИКЕТИ	2
ВАЖНИ ПРЕДПАЗНИ МЕРКИ	3
ПРЕДИ ДА ЗАПОЧНЕТЕ	4
СХЕМА ЗА ИДЕНТИФИКАЦИЯ НА ЧАСТИТЕ	5
СГЛОБЯВАНЕ	6
КАК ДА ИЗПОЛЗВАТЕ ЕЛИПТИЧНИЯ ТРЕНАЖОР	14
ПОДДРЪЖКА И ОТСТРАНЯВАНЕ НА НЕИЗПРАВНОСТИ	22
НАСОКИ ЗА ТРЕНИРОВКИТЕ	24
СПИСЪК НА ЧАСТИТЕ	25
АКСОНОМЕТРИЧЕН ЧЕРТЕЖ	26
ПОРЪЧКА НА РЕЗЕРВНИ ЧАСТИ	Задна корица
ИНФОРМАЦИЯ ЗА РЕЦИКЛИРАНЕ	Задна корица

ПОСТАВЯНЕ НА ПРЕДУПРЕДИТЕЛНИТЕ СЕ ЕТИКЕТИ

Предупредителната лепенка, показана тук, е включена в комплекта на този продукт. Поставете предупредителната лепенка върху предупреждението, написано на английски, на указаното местоположение. На тази фигура е показано местоположението на предупредителната лепенка. **Ако някой самозалепващ се етикет липсва или е нечетлив, вижте предната корица на това ръководство и поискайте безплатен етикет, за да го замените. Поставете лепенката на показаното място.** Забележка: Лепенката може да е показана в действителен размер.



ВНИМАНИЕ

- НЕПРАВИЛНОТО ИЗПОЛЗВАНЕ НА ТАЗИ МАШИНА МОЖЕ ДА ДОВЕДЕ ДО СЕРИОЗНО НАРАНЯВАНЕ.
- ПРЕДИ ИЗПОЛЗВАНЕ ПРОЧЕТЕТЕ РЪКОВОДСТВОТО ЗА ПОТРЕБИТЕЛЯ И СПАЗВАЙТЕ ВСИЧКИ ПРЕДУПРЕЖДЕНИЯ И УКАЗАНИЯ.
- НЕ ПОЗВОЛЯВАЙТЕ НА ДЕЦА ДА СТОЯТ ВЪРХУ ИЛИ ОКОЛО МАШИНАТА.
- ПЕДАЛИТЕ ПРОДЪЛЖАВАТ ДА СЕ ВЪРТЯТ, КОГАТО СПРЕТЕ ДА ГИ НАТИСКАТЕ.
- ВЪРТЯЩИТЕ СЕ ПЕДАЛИ МОГАТ ДА ПРЕДВИКАТ НАРАНЯВАНЕ.
- НАМАЛВАЙТЕ СКОРОСТТА НА ПЕДАЛИТЕ ПО КОНТРОЛИРАН НАЧИН.
- ТЕГЛОТО НА ПОЛЗВАТЕЛЯ НЕ ТРЯБВА ДА ПРЕВИШАВА 125 KG.
- ТОЗИ ПРОДУКТ ТРЯБВА ВИНАГИ ДА СЕ ИЗПОЛЗВА НА РАВНА ПОВЪРХНОСТ.
- ТОЗИ ПРОДУКТ НЕ ТРЯБВА ДА СЕ ИЗПОЛЗВА ЗА ТЕРАПЕВТИЧНИ ЦЕЛИ.
- СМЕНЕТЕ ЕТИКЕТА, АКО Е ПОВРЕДЕН, НЕЧЕТЛИВ ИЛИ ЛИПСВА.

NORDICTRACK и IFIT са регистрирани търговски марки на ICON Health & Fitness, Inc. App Store е търговска марка на Apple Inc., регистрирана в САЩ и други държави. Android и Google Play са търговски марки на Google Inc. Марката за думата и логотипите BLUETOOTH® са регистрирани търговски марки на Bluetooth SIG, Inc. и се използват под лиценз. IOS е търговска марка или регистрирана търговска марка на Cisco в САЩ и други страни и се използва с лиценз.

ВАЖНИ ПРЕДПАЗНИ МЕРКИ

⚠ ПРЕДУПРЕЖДЕНИЕ: За да намалите риска от сериозно нараняване, прочетете всички важни предпазни мерки и указания в това ръководство и всички предупреждения върху елиптичния тренажор, преди да го използвате. ICON не поема отговорност за физическо нараняване или повреда на имущество, възникнала поради или чрез употребата на този продукт.

1. Собственикът носи отговорност и трябва да се увери, че всички потребители на този елиптичен тренажор са подходящо информирани за всички предпазни мерки.
2. Преди да започнете програма за тренировки, посъветвайте се с Вашия лекар. Това е особено важно за лица на възраст над 35 г. или такива, които имат проблеми със здравето.
3. Елиптичният тренажор не е предназначен да се използва от хора с намалени физически, сензорни или умствени способности. Не бива да се използва и от хора, които нямат опит и знания, освен ако са под надзор или биват инструктирани за употребата на елиптичния тренажор от лице, отговорно за безопасността им.
4. Използвайте елиптичния тренажор само съгласно описанието в това ръководство.
5. Този елиптичен тренажор е предназначен за използване само в домашни условия. Не го използвайте за търговски цели или в институции и не го давайте под наем.
6. Съхранявайте елиптичния тренажор на закрито, далече от влага и прах. Не поставяйте елиптичния тренажор в гараж или покрит вътрешен двор, нито близо до вода.
7. Поставете елиптичния тренажор върху равна повърхност, като оставите луфт от поне 0,9 м отпред и отзад и по 0,6 м от всяка страна. За да предпазите пода или килима от повреда, поставете подходяща подложка под елиптичния тренажор.
8. Проверявайте и затягайте здраво всички части при всяко използване на елиптичния тренажор. Веднага заменяйте износените части.
9. По всяко време дръжте децата под 13 години и домашните животни далече от елиптичния тренажор.
10. Елиптичният тренажор не трябва да се ползва от лица с тегло над 125 кг.
11. Необходимо е да носите подходящи дрехи, докато тренирате; не носете широки дрехи, които могат да бъдат захванати от елиптичния тренажор. Винаги носете спортни обувки, за да предпазвате краката си, докато тренирате.
12. Дръжте кормилото или лостовете за горната част на тялото, когато сглобявате, разглобявате или използвате елиптичния тренажор.
13. Мониторът за сърдечен ритъм не е медицинско устройство. Върху точността на отчитането на сърдечния ритъм може да повлияят различни фактори. Предназначението на монитора за сърдечен ритъм е да подпомага определянето на тенденциите в сърдечния ритъм при тренировките като цяло.
14. Елиптичният тренажор няма механизъм за свободен ход; педалите ще продължават да се движат до спирането на маховика. Необходимо е да контролирате намаляването на скоростта на педалите.
15. Дръжте гърба си изправен, когато използвате елиптичния тренажор; не се прегърбвайте.
16. Твърде тежките тренировки могат да доведат до сериозно нараняване или смърт. Ако Ви прилошее, ако не Ви достига въздух или изпитате болка по време на тренировка, спрете веднага и си починете.

ПРЕДИ ДА ЗАПОЧНЕТЕ

Благодарим Ви, че избрахте революционния елиптичен тренажор NORDICTRACK® E 600. Елиптичният тренажор E 600 предлага забележителен набор от функции, предназначени да направят тренировките Ви у дома по-ефективни и приятни.

Полезно е да прочетете внимателно това ръководство, преди да използвате елиптичния тренажор. Ако имате въпроси, след като прочетете ръководството, моля, погледнете предната

му корица. За да ни помогнете да Ви съдействаме, запишете си номера на модела на продукта и серийния номер, преди да се свържете с нас. Номерът на модела и местоположението на лепенката със серийния номер са посочени на предната корица на това ръководство.

Преди да продължите да четете по-нататък, моля, запознайте се с частите, обозначени на чертежа отдолу.

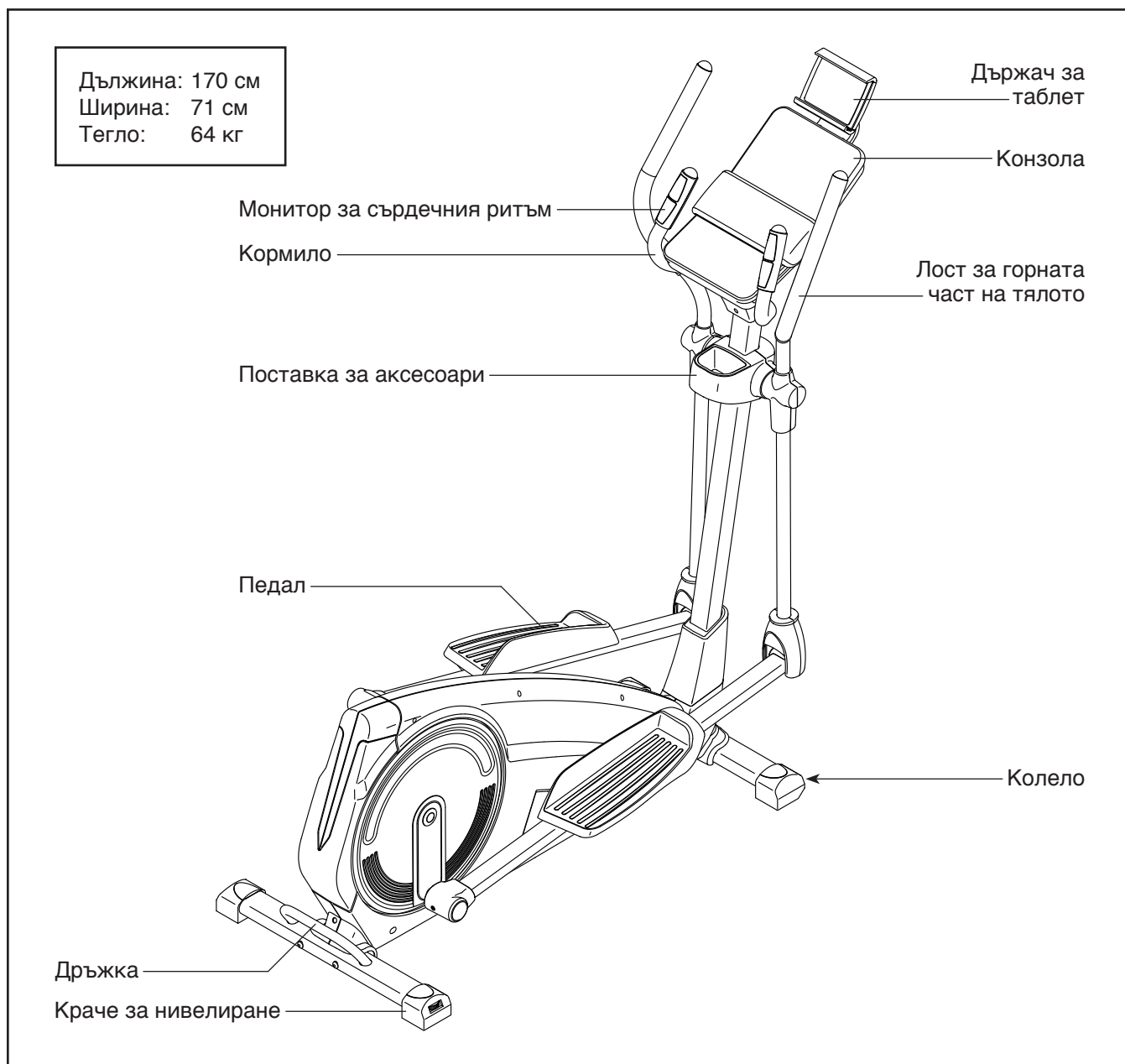
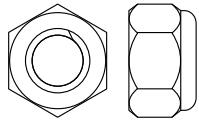


СХЕМА ЗА ИДЕНТИФИКАЦИЯ НА ЧАСТИТЕ

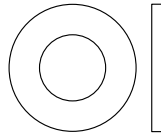
Използвайте чертежите по-долу, за да идентифицирате малките части, необходими за монтаж. Числото в скоби под всеки чертеж е номерът на частта от СПИСЪКА НА ЧАСТИТЕ в края на това ръководство. Числото след номера на частта представлява количеството, необходимо при сглобяването. **Забележка:** Ако частта липсва в комплекта с части, проверете дали не е сглобена предварително. В комплекта може да са включени и допълнителни части.



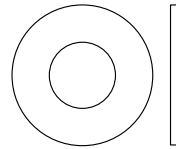
Контрагайка
M8 (80)–6



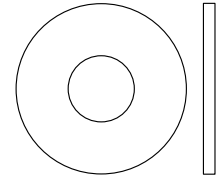
Шайба с прорези
M8 (64)–19



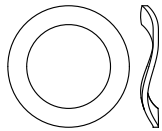
Малка шайба
M8 (61)–3



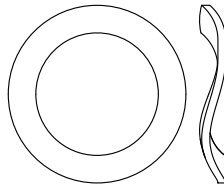
Шайба M8
(82)–14



Голяма шайба
M8 (65)–4



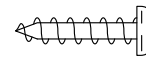
Малка
вълнообразна
шайба (88)–2



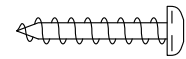
Средна
вълнообразна
шайба (68)–2



Винт M4 x 15mm
(43)–4



Винт M4 x 16mm
(53)–4



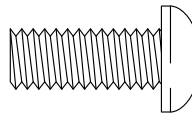
Винт M4 x 20mm
(50)–8



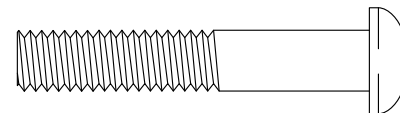
Винт M5 x 8mm
(84)–2



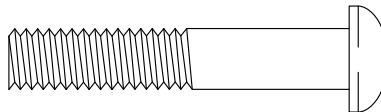
Крепежен винт
M5 x 15mm
(55)–3



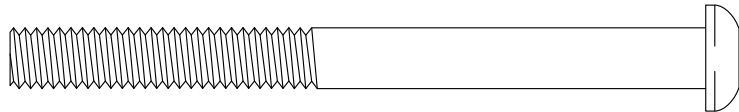
Винт M8 x 20mm
(62)–13



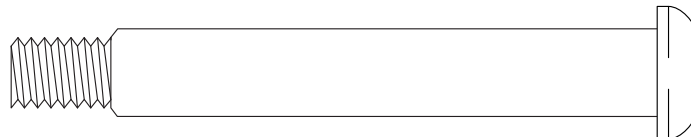
Болт M8 x 43mm
(79)–4



Винт M8 x 45mm (83)–6



Винт M8 x 92mm (74)–4



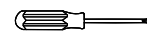
Болт M8 x 86mm (81)–2

СГЛОБЯВАНЕ

- За сглобяването са необходими двама души.
- Поставете всички части на свободно място и отстранете опаковъчните материали. Не изхвърляйте опаковъчните материали, докато не приключите с всички стъпки от сглобяването.
- Левите части са маркирани с „L“ или „Left“, а десните с „R“ или „Right“.
- За да определите малките части, вижте страница 5.

- В допълнение към включения инструмент(и), сглобяването изисква следните инструменти:

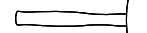
една отвертка Phillips



един регулируем гаечен ключ



един гумен чук



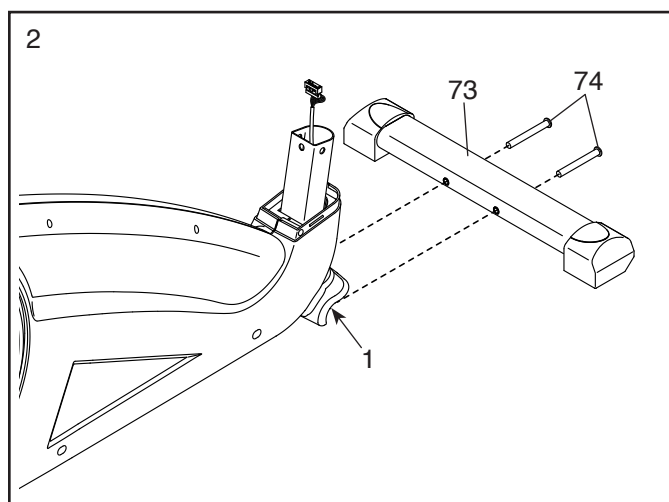
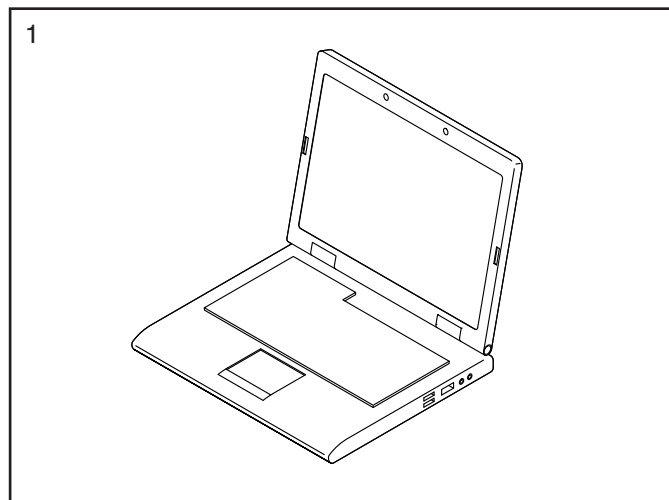
Сглобяването може да бъде по-лесно, ако използвате комплект ключове. За да избегнете повреждане на частите, не използвайте електрически инструменти.

1. Посетете www.iconsupport.eu на вашия компютър и регистрирайте продукта.

- активира вашата гаранция
- спестява времето ви, ако се наложи да се свържете с Клиентско Обслужване
- позволява ни да ви уведомим за актуализации и предложения

Забележка: Ако нямате достъп до интернет, обадете се на Клиентско Обслужване (вижте предната корица на това ръководство), за да регистрирате вашия продукт.

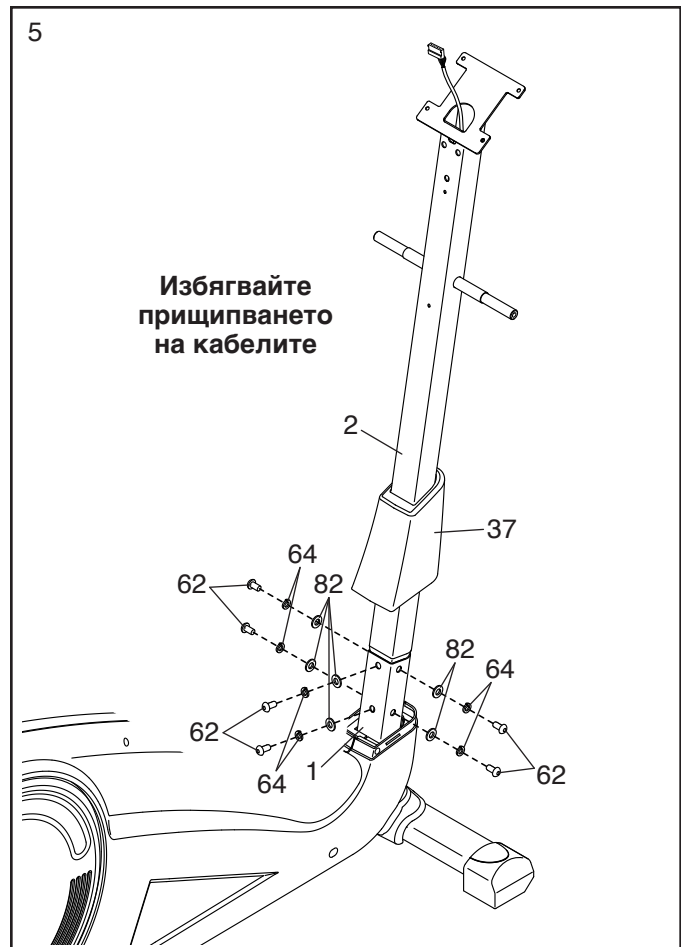
- ## 2. Докато втори човек вдига предната част на рамата (1), закрепете предния стабилизатор (73) към рамата с два винта М8 х 92mm (74).



5. **Съвет: Избягвайте прищипването на кабелите.** Поставете стойката (2) в рамата (1).
Съвет: Помолете втори човек да държи настрана капака на предния щит (37).

Прикачете стойката (2) с шест винта М8 х 20mm (62), шест шайби с прорези М8 (64), и шест шайби М8 (82); **все още не затягайте винтовете докрай.**

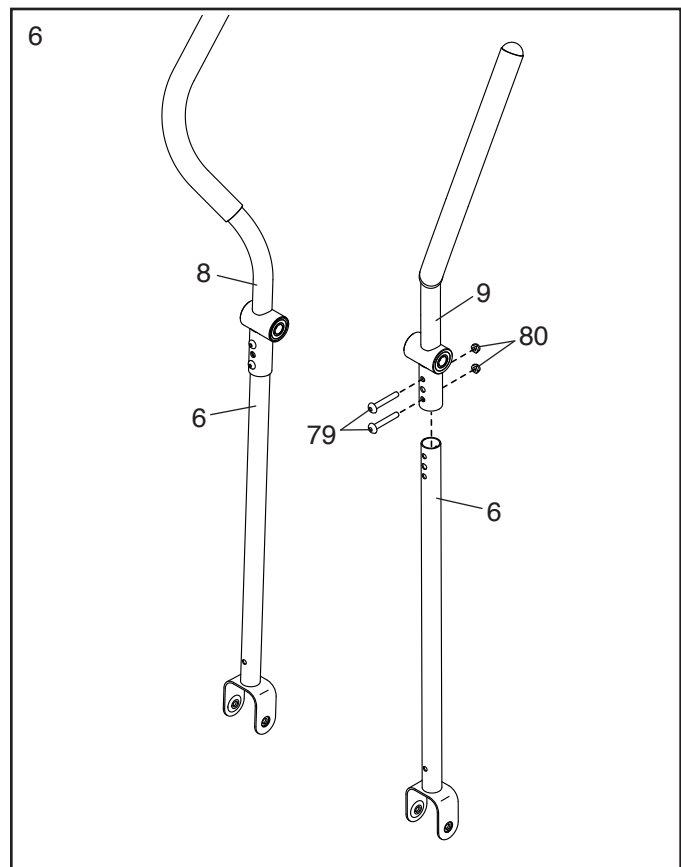
След това плъзнете капака на предния щит (37) надолу; **все още не натискайте капака на предния щит на мястото му.**



6. Намерете десния лост за горната част на тялото (9), ориентирайте го, както е показано, и го плъзнете върху опората за горната част на тялото (6).

Закрепете десния лост за горната част на тялото (9) с два болта М8 х 43mm (79) и две контрагайки М8 (80).

Повторете тази стъпка за левия лост за горната част на тялото (8).

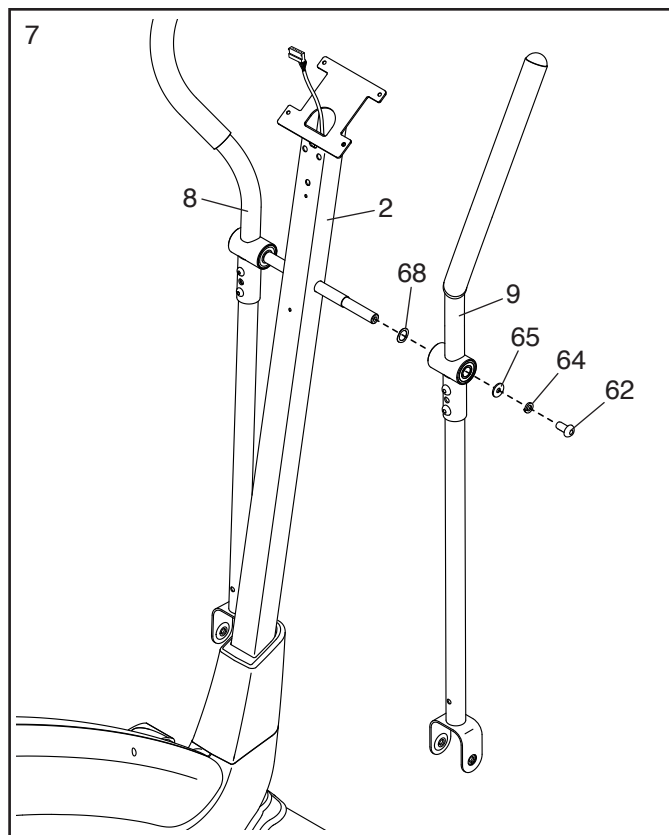


7. Поставете средна вълнообразна шайба (68) (само една е показана) на всяка от страните на оста на стойката (2).

След това плъзнете левия и десния лост за горната част на тялото (8, 9) към лявата и дясната страна на стойката (2).

Прикачете десния лост за горната част на тялото (9) с винт М8 х 20mm (62), шайба с прорези М8 (64) и голяма шайба М8 (65); **все още не затягайте винта докрай.**

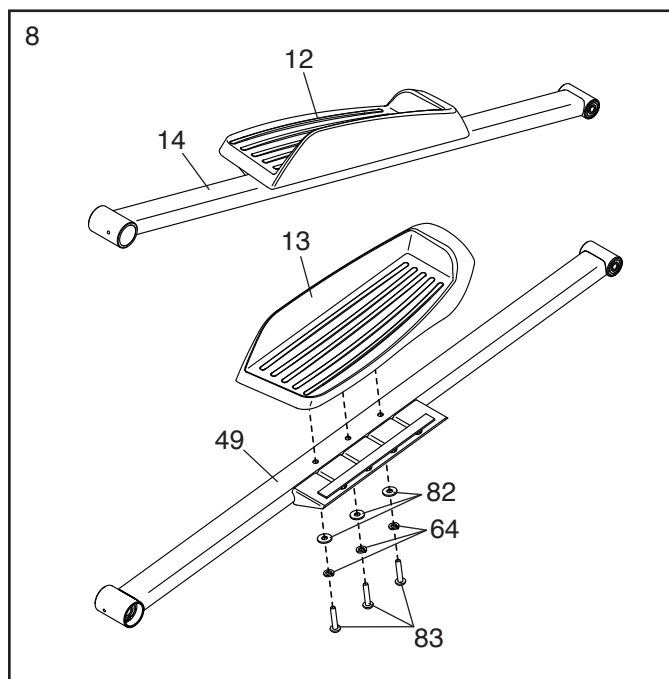
Прикачете левия лост за горната част на тялото (8) по същия начин.



8. Намерете десния педал (13) и рамото на десния педал (49), и ги ориентирайте както е показано.

Прикачете десния педал (13) към лоста за десния педал (49) с три винта М8 х 45mm (83), три шайби с прорези М8 (64) и три шайби М8 (82); **започнете да завивате всички винтове и след това ги затегнете.**

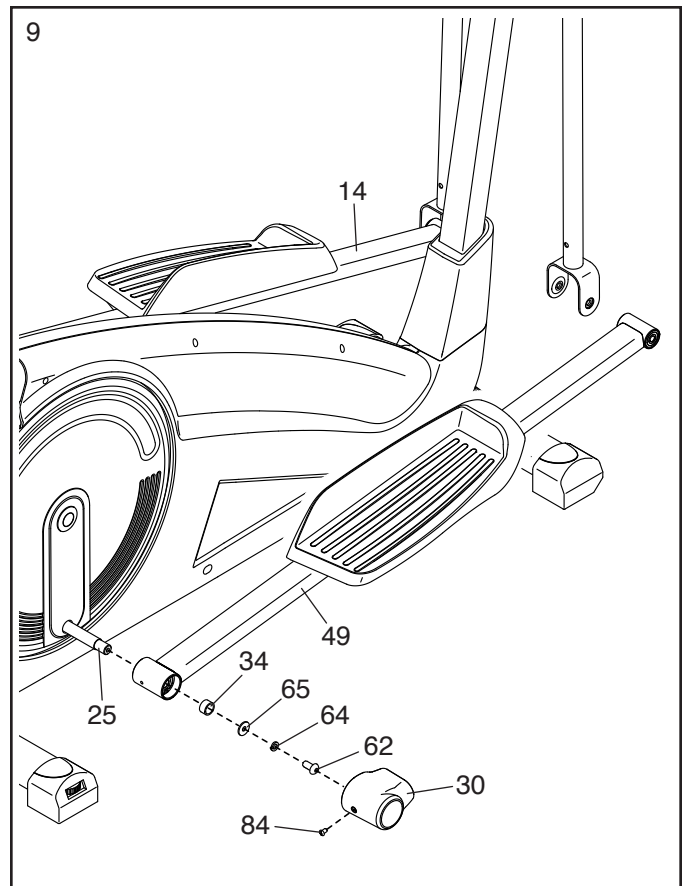
Прикачете левия педал (12) към лоста на левия педал (14) по същия начин.



9. Прикачете лоста за десния педал (49) към десния кривошип (25) с винт M8 x 20mm (62), шайба с прорези M8 (64), голяма шайба M8 (65) и раздалечителен елемент за лоста за педала (34).

След това закрепете капак на лоста за педала (30) към лоста за десния педал (49) с винт M5 x 8mm (84).

Повторете тази стъпка за лоста на левия педал (14).



10. Поставете малка вълнообразна шайба (88) към болт M8 x 86mm (81) към болт M8 x 86mm (81).

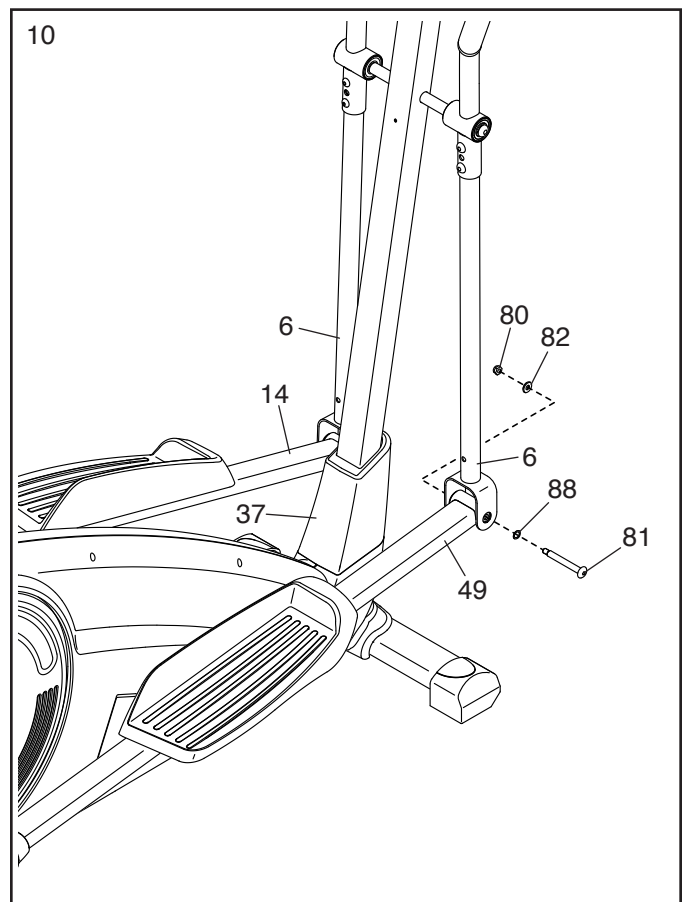
Докато втори човек държи предния край на лоста за десния педал (49) вътре в скобата на опората за горната дясна част на тялото (6), вмъкнете болта M8 x 86mm (81) през двете части.

След това затегнете контрагайка M8 (80) с шайба M8 (82) към края на болта M8 x 86mm (81).

Повторете тази стъпка, за да закрепите лоста на левия педал (14) към опората за лявата горна част на тялото (6).

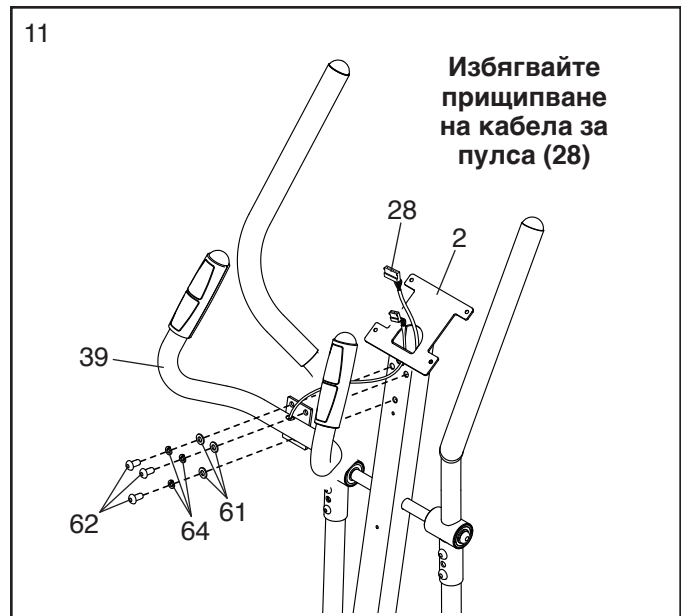
Вижте стъпка 5 от монтажа. Затегнете шестте винта M8 x 20mm (62). След това натиснете капака на предния щит (37) на мястото му.

Вижте стъпка 7 от монтажа. Затегнете двата винта M8 x 20mm (62).

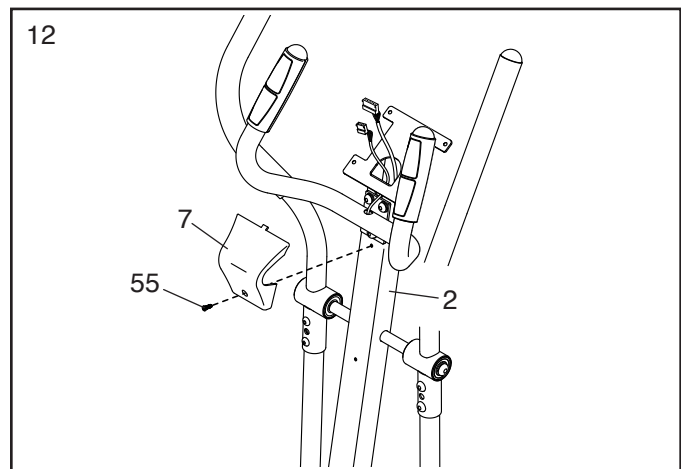


11. Помолете втори човек да държи кормилото (39) в близост до стойката (2). Намерете кабела за пулса (28), започващ от кормилото и го насочете нагоре през стойката, както е показано.

Съвет: Избягвайте прищипване на кабела за пулса (28). Прикачете кормилото (39) към стойката (2) с три винта M8 x 20mm (62), три шайби с прорези M8 (64) и три малки шайби M8 (61); започнете да завивате всички винтове и след това ги затегнете.

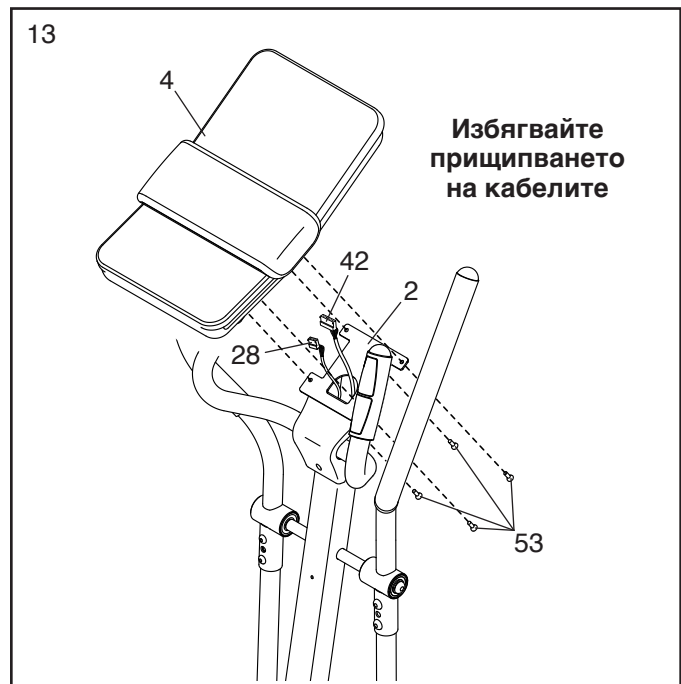


12. Закрепете капака на кормилото (7) към стойката (2) с крепежен винт M5 x 15mm (55).

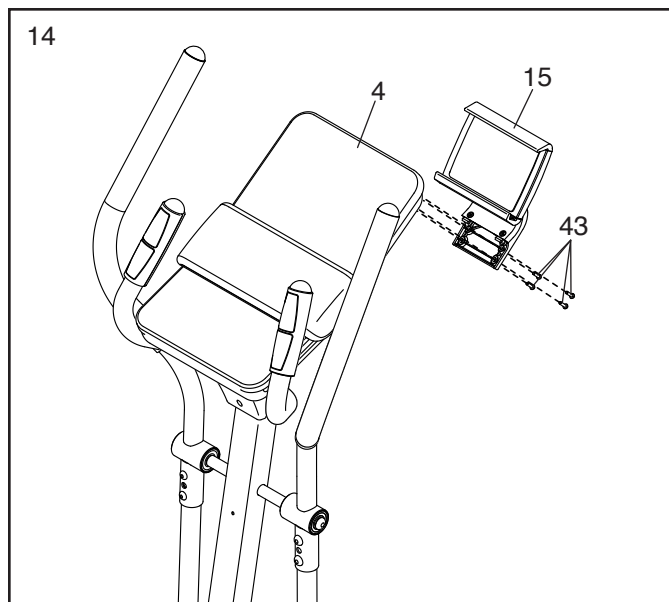


13. Докато втори човек държи конзолата (4) в близост до стойката (2), включете горния проводник (42) и кабела за пулса (28) в гнездата на конзолата. **Конекторите на горния проводник и кабелът за пулса трябва да се плъзгат без затруднение в гнездата и да се фиксират на място.** Ако някой от конекторите не се плъзга с лекота към гнездото (щепселната кутия), завъртете го и опитайте отново. **Ако не свържете конекторите правилно, конзолата може да се повреди, когато използвате елиптическия тренажор.**

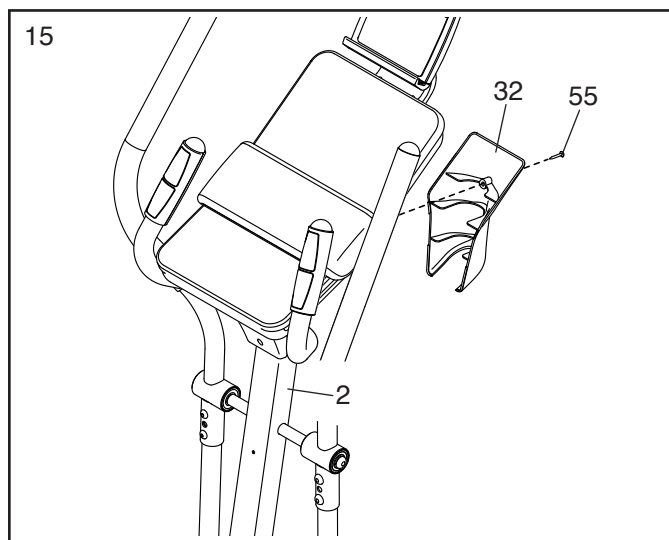
Вкарайте излишните проводници в стойката (2). **Съвет: Избягвайте прищипването на кабелите.** Поставете конзолата (4) към стойката с четири винта M4 x 16mm (53); завъртете всички винтове, след което ги затегнете.



14. Поставете държача за таблета (15) към конзолата (4) с четири винта М4 х 15mm (43); **завъртете всички винтове, след което ги затегнете.**



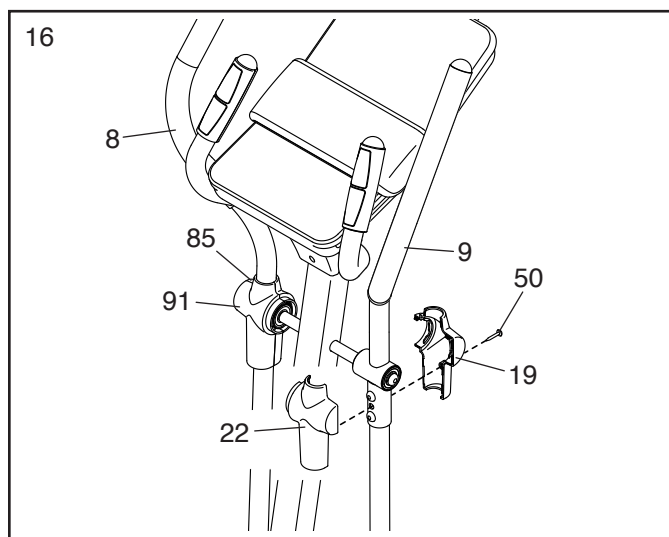
15. Закрепете капака на конзолата (32) към стойката (2) с крепежен винт М5 х 15mm (55).



16. Определете предния и задния капак за дясната ос (19, 22) и ги ориентирайте, както е показано.

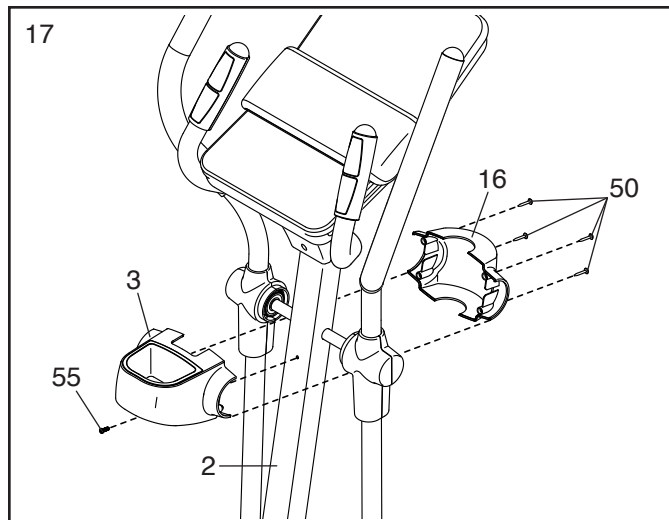
Натиснете предния и задния капак за дясната ос (19, 22) заедно около десния лост за горната част на тялото (9). След това ги закрепете с винт М4 х 20mm (50).

Повторете тази стъпка за левия лост за горната част на тялото (8).



17. Определете капците за задната и предната стойка (3, 16) и ги ориентирайте, както е показано.

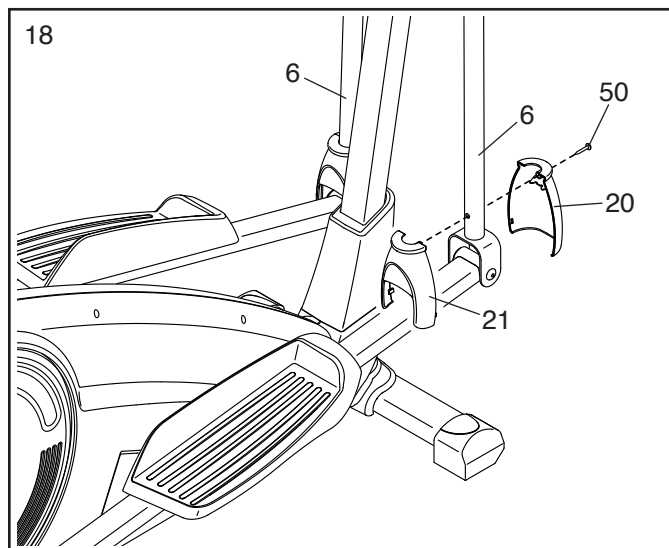
Натиснете капците на задната и предната стойка (3, 16) заедно към стойката (2). Затегнете ги с крепежен винт M5 x 15mm (55) и четири винта M4 x 20mm (50); **завъртете всички винтове, след което ги затегнете.**



18. Определете капака на предния крак (20) и капака на задния крак (21) и ги ориентирайте, както е показано.

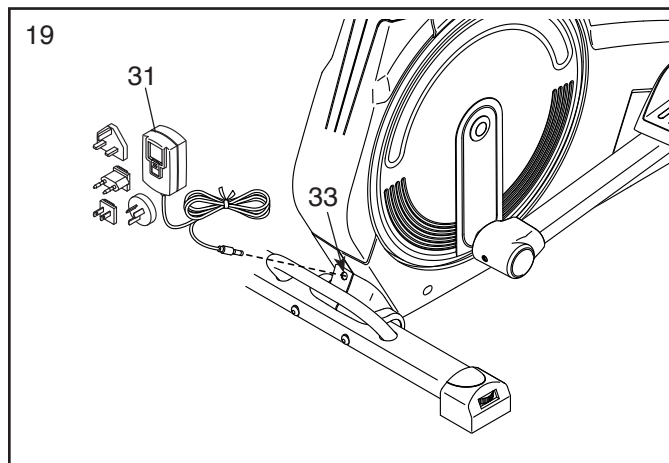
Натиснете капците на предния и задния крак (20, 21) заедно около десния опора за горната част на тялото (6). След това ги закрепете с винт M4 x 20mm (50).

Повторете тази стъпка за левия опора за горната част на тялото (6).



19. Включете захранващия адаптер (31) в щепселната кутия (33) на елиптичния тренажор.

Забележка: За да включите захранващия адаптер (31) в контакт, вижте **КАК ДА ВКЛЮЧИТЕ ЗАХРАНВАЩИЯ АДАПТЕР** на страница 14.



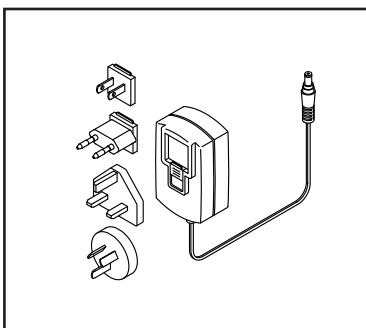
20. **Уверете се, че всички части са добре затегнати, преди да използвате елиптичния тренажор.** В комплекта може да са включени и допълнителни части. Поставете подложка под тренажора, за да предпазите пода.

КАК ДА ИЗПОЛЗВАТЕ ЕЛИПТИЧНИЯ ТРЕНАЖОР

КАК ДА ВКЛЮЧИТЕ ЗАХРАНВАЩИЯ АДАПТЕР

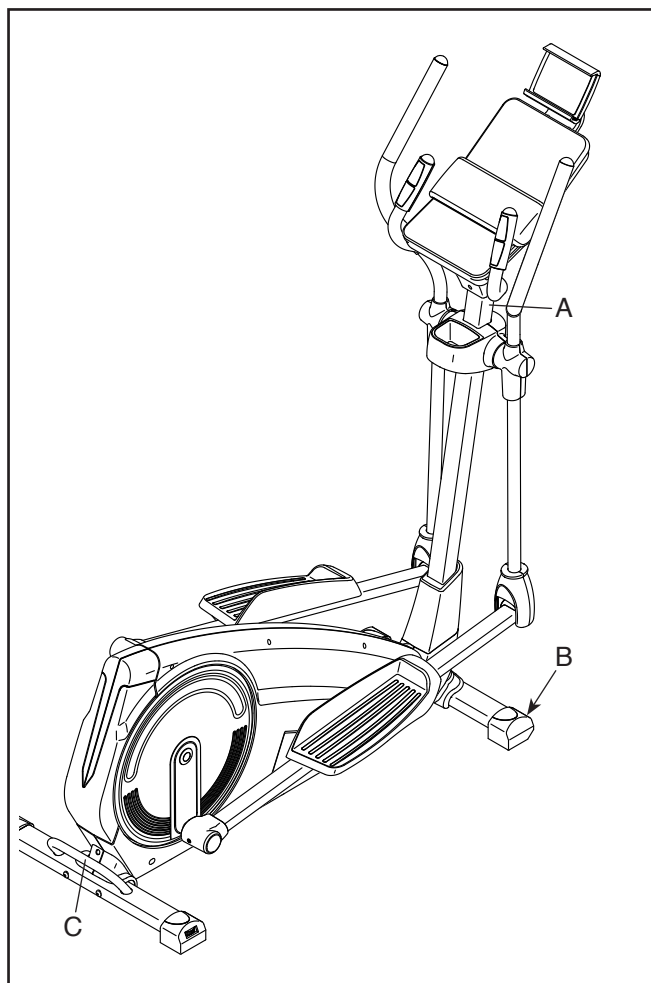
ВАЖНО: Ако елиптичният тренажор е бил изложен на ниски температури, оставете го да се затопли до стайна температура, преди да включите захранващия адаптер. Ако не го направите, може да се повредят дисплеите или други електронни компоненти на конзолата.

Включете захранващия адаптер в гнездото на рамата на елиптичния тренажор. Поставете съответния преходник в захранващия адаптер, ако се налага. След това включете захранващия адаптер в подходящ контакт, който е правилно монтиран в съответствие с всички местни правилници и разпоредби.



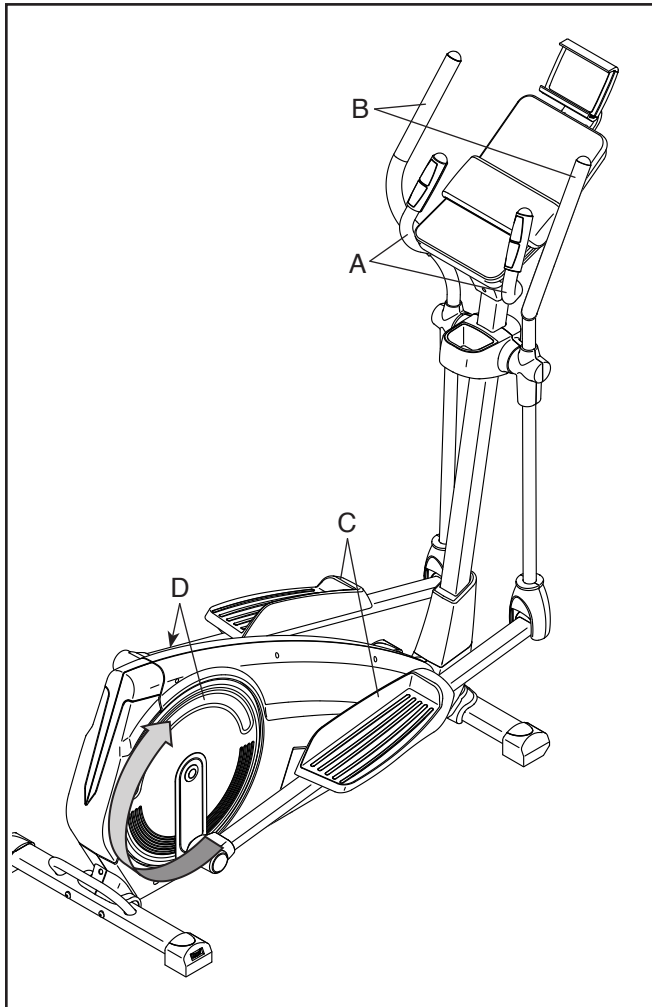
КАК ДА ПРЕМЕСТИТЕ ЕЛИПТИЧНИЯ ТРЕНАЖОР

Поради размера и теглото на елиптичния тренажор неговото преместване изисква двама души. Застанете пред елиптичния тренажор, хванете стойката (A) и поставете крака си срещу едно от предните колела (B). Издърпайте стойката и помолете втория човек да повдигне дръжката (C) на задния стабилизатор, докато тренажорът се преобърне върху колелата си. Внимателно преместете елиптичния тренажор до желаното местоположение и след това го спуснете на пода.



КАК ДА ТРЕНИРАТЕ С ЕЛИПТИЧНИЯ ТРЕНАЖОР

За да монтирате елиптичния тренажор, хванете кормилото (A) или лостовите за горната част на тялото (B) и стъпете върху педала (C), който е в най-долното си положение. След това стъпете върху другия педал.



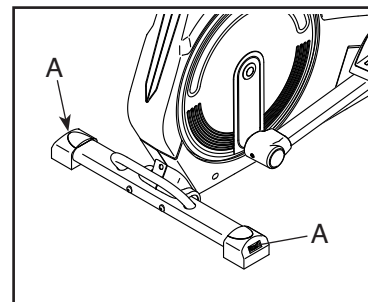
Натискайте педалите (C), докато започнат да се движат непрекъснато. **Забележка: Дисковете на манивелата (D) могат да се въртят и в двете посоки. Препоръчваме Ви да завъртите дисковете на манивелата в посоката, показана от стрелката; за разнообразие обаче може да ги завъртите в противоположната посока.**

За да демонтирате елиптичния тренажор, изчакайте, докато педалите (C) спрат напълно.

Забележка: Елиптичният тренажор няма механизъм за свободен ход; педалите ще продължават да се движат до спирането на маховика. Когато педалите престанат да се движат, стъпете първо върху този, който е в най-високо положение. След това стъпете върху по-ниския педал.

КАК ДА НИВЕЛИРАТЕ ЕЛИПТИЧНИЯ ТРЕНАЖОР

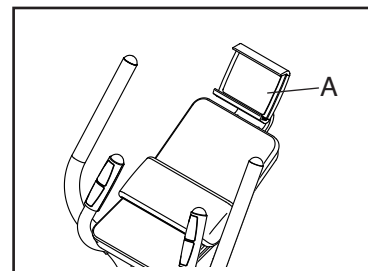
Ако елиптичният тренажор се клати леко на пода по време на употреба, завъртете едната или двете шайби (A) върху крачетата за нивелиране, докато клатенето не изчезне.



КАК ДА ИЗПОЛЗВАТЕ ДЪРЖАЧА ЗА ТАБЛЕТ

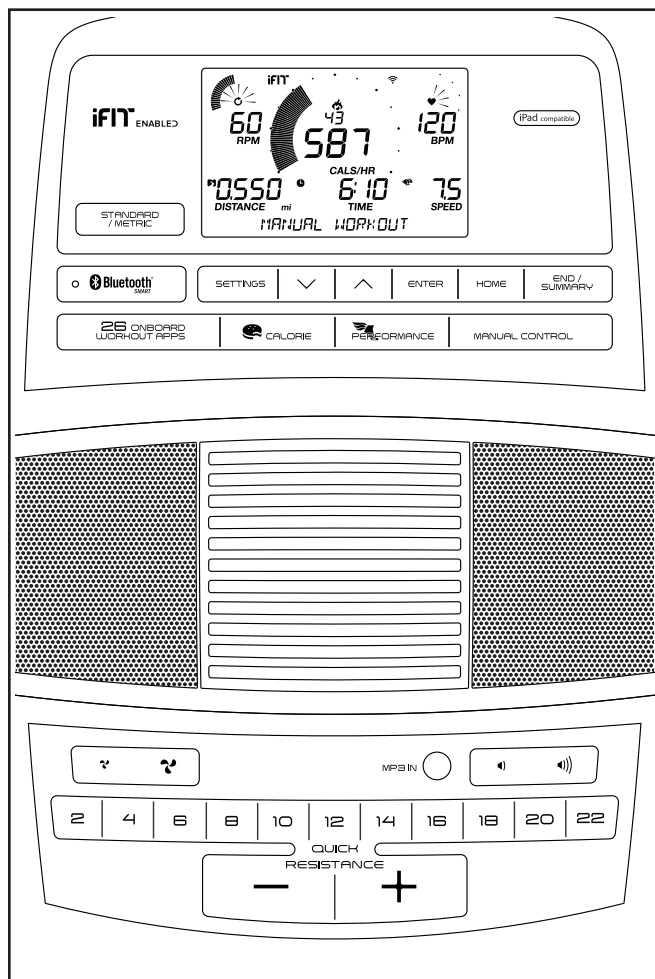
ВАЖНО: Държачът за таблет е предназначен за употреба с повечето пълноразмерни таблети. Не поставяйте други електронни устройства или предмети в държача за таблет.

За да поставите таблет в държача за таблет (A), поставете долния край на таблета в поставката. След това издърпайте щипката над горния край на таблета. **Уверете се, че таблетът е здраво закрепен в държача за таблет.**



Завъртете държача на таблет до желания ъгъл. Извършете тези действия на обратно, за да премахнете таблета от държача за таблет.

СХЕМА НА КОНЗОЛАТА



ФУНКЦИИ НА КОНЗОЛАТА

Революционната конзола предлага гама от функции, предназначени да направят тренировките Ви по-ефективни и по-приятни.

Когато използвате ръчния режим на конзолата, можете да промените съпротивлението на педалите с докосване на бутон.

Докато тренирате, на конзолата ще се показват непрекъснато резултатите от тренировката. Можете даже да измервате сърдечния си ритъм, като използвате поставяния на китката монитор за сърдечен ритъм или съвместим монитор за сърдечен ритъм. **Вж. страница 21 за информация относно закупуването на монитор за сърдечен ритъм за поставяне на гърдите по избор.**

Можете също така да свържете таблета към конзолата и да използвате приложение iFit® Bluetooth Tablet за записване и проследяване на информацията за Вашите тренировки.

Конзолата предлага и вградени тренировъчни програми. Всяка тренировъчна програма автоматично променя съпротивлението на педалите, докато Ви дава указания за ефективна тренировка.

Можете дори да свържете персонален аудио плеър към стереоуредбата на конзолата и да слушате любимата си музика или аудио книги, докато се упражнявате.

За да използвате ръчния режим, вижте страница 17. За да използвате вградена тренировъчна програма, вижте страница 19. За да свържете таблета си към конзолата, вижте страница 20. За да свържете монитора за сърдечния ритъм към конзолата, вижте страница 20. За да използвате озвучителната система, вижте страница 21. За да промените настройките на конзолата, вижте страница 21.

Забележка: Ако върху дисплея има найлонов слой, свалете го.

Забележка: Конзолата може да показва скорост и разстояние в мили или километри. За да смените измервателните единици, натиснете няколкократно бутона Standard/Metric (въвеждане). За простота всички указания в този раздел използват измерванията в мили.

КАК ДА ИЗПОЛЗВАТЕ РЪЧНИЯ РЕЖИМ

1. Включете конзолата.

Започнете да въртите педалите или натиснете някой бутон на конзолата, за да я включите.

Когато включите конзолата, дисплеят ще светне, ще прозвучи звуков сигнал и конзолата ще бъде готова за употреба.

2. Изберете ръчния режим.

Натиснете бутона Manual (ръчен), за да изберете ръчния режим.

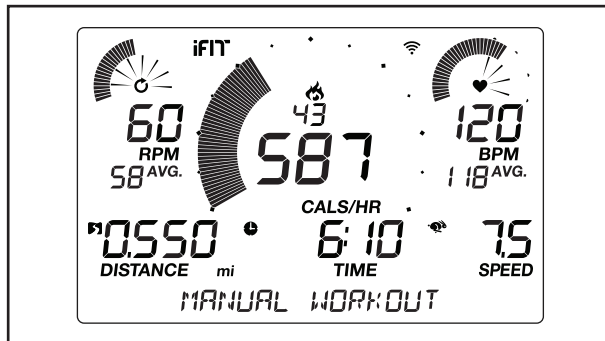
3. Променете съпротивлението на педалите според желанието си.

Докато въртите педалите, променете съпротивлението им чрез бутоните за увеличаване или намаляване на Quick Resistance (бързо съпротивление), или чрез натискане на един от номерираните бутони за Quick Resistance.

Забележка: След като натиснете даден бутон, ще измине малко време, докато педалите достигнат избраното ниво на съпротивление.

4. Следете напредъка си на дисплеите.

Дисплеят може да показва следната информация за тренировъчната програма:



Калории (иконата с пламък): Когато е избран ръчен режим дисплеят ще показва приблизителния брой калории, които сте изгорили. Когато е избрана вградена тренировъчна програма, този режим на дисплея ще показва приблизителния брой калории, които остават да бъдат изгорени или приблизителния брой калории, които сте изгорили.

Cals/Hr (калории на час): В този режим дисплеят ще показва приблизителния брой калории, които сте изгорили за един час.

Distance (разстояние): В този режим дисплеят ще показва разстоянието, което сте изминали, в мили (mi) или километри (km).

BPM (пулс): В този режим дисплеят ще показва Вашия сърдечен ритъм в удари в минута (bpm), когато използвате поставяния на китката монитор за пулса или допълнителния поставян на гърдите монитор за сърдечния ритъм (вижте стъпка 5).

BPM AVG (приблиз. сърдечен ритъм): В този режим дисплеят ще показва Вашия сърдечен ритъм в удари в минута (bpm), когато използвате поставяния на китката монитор за пулса или допълнителния поставян на гърдите монитор за сърдечния ритъм (вижте стъпка 5).

Resistance (съпротивление): Дисплеят ще показва нивото на съпротивлението на педалите в продължение на няколко секунди при всяка промяна на това ниво.

RPM (об./мин.): В този режим дисплеят ще показва скоростта на въртене на педалите в обороти в минута (rpm).

RPM AVG (приблиз. об./мин): В този режим дисплеят ще показва скоростта на въртене на педалите в обороти в минута (rpm).

Speed (скорост): В този режим дисплеят ще показва скоростта на въртене на педалите в мили в час или в километри на час. За да смените измервателните единици, натиснете неколккратно бутона Standard/Metric (въвеждане).

Time (време): Когато е избран ръчният режим, дисплеят ще показва изминалото време. Когато е избрана вградена тренировъчна програма, дисплеят ще показва времето, което остава от нея или изминалото време.

Watts (ватове): Дисплеят показва приблизителната изходна мощност във ватове.

AVG (приблиз. ватове): Дисплеят ще показва приблизителната изходна мощност за тренировката във ватове.

Scan Mode (режим на сканиране) и Priority Mode (режим на приоритет):

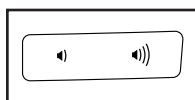
Калориите и ватовете ще се покажат едни след други (режим на сканиране). За да изберете да се показват непрекъснато (режим на приоритет) калориите или ватовете, натиснете няколко пъти бутона за увеличаване или намаляване, намиращ се до бутона Enter (въвеждане), докато се появи желаният режим на показване. За да се върнете в режима за сканиране, натиснете бутона за увеличаване няколко пъти, докато се появи думата SCAN.



Натиснете бутона Home (начало) за изход от тренировката и връщане към главното меню. Ако е необходимо, натиснете отново бутона Home.

Натиснете бутона End/Summary (край/резюме), за да прекратите тренировката и да видите резюме на тренировката. Резюмето на тренировката ще се покаже за няколко секунди на дисплеите.

Променете нивото на звука на конзолата, като натиснете бутоните за увеличаване и намаляване на звука.

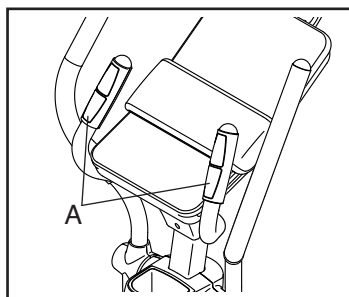


5. Измерете сърдечния си ритъм, ако желаете.

Можете да измерите сърдечния си ритъм посредством поставяния на китката монитор за сърдечния ритъм или допълнителния поставян на гърдите монитор за сърдечния ритъм (вижте страница 21 за информация относно допълнителния поставян на гърдите монитор за сърдечния ритъм). Забележка: Конзолата е съвместима с BLUETOOTH® Smart монитори за сърдечния ритъм.

Забележка: Ако използвате едновременно двата монитора за сърдечен ритъм, този, който се поставя на гърдите, ще има приоритет.

Ако има найлонови слоеве върху металните контакти (A) на поставяния на китката монитор за сърдечния ритъм, отстранете ги.

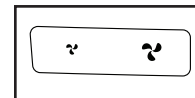


За да измерите сърдечния си ритъм, хванете поставяния на китката монитор за сърдечния ритъм така, че дланите Ви да се опират на металните контакти. **Избягвайте да движите ръцете си и да стискате силно контактите.**

Когато пулсът Ви бъде засечен, на дисплея ще бъде показан сърдечният Ви ритъм. **За да отчетете възможно най-точно сърдечния си ритъм, дръжте контактите в продължение на поне 15 секунди.**

6. По желание може да включите вентилатора.

Вентилаторът разполага с няколко настройки за скорост, включително и автоматичен режим.



Когато изберете автоматичен режим, скоростта на вентилатора ще се увеличи или намали автоматично, когато интензивността на тренировката Ви се увеличава или намалява. Натиснете бутоните за увеличаване или намаляване на вентилатора няколко пъти, за да изберете скоростта на вентилатора или за да го изключите.

Забележка: Ако педалите не се задвижат в продължение на около 30 секунди, вентилаторът ще се изключи автоматично.

7. Когато приключите с тренировката, конзолата ще се изключи автоматично.

Ако педалите не се движат в продължение на няколко секунди, ще прозвучи поредица от звукови сигнали, а конзолата и дисплея ще спрат.

Ако педалите не се движат в продължение на няколко минути, конзолата ще се изключи и дисплеят ще се нулира.

КАК ДА ИЗПОЛЗВАТЕ ВГРАДЕНА ТРЕНИРОВЪЧНА ПРОГРАМА

1. Включете конзолата.

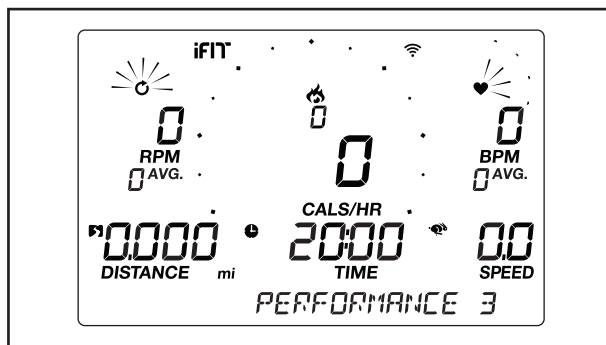
Започнете да въртите педалите или натиснете някой бутон на конзолата, за да я включите.

Когато включите конзолата, дисплеят ще светне, ще прозвучи звуков сигнал и конзолата ще бъде готова за употреба.

2. Изберете вградена тренировъчна програма.

За да изберете вградена тренировъчна програма, натиснете бутона Workout Apps (приложения с тренировъчни програми) неколккратно, докато на дисплея се покаже желаната тренировъчна програма.

Когато избирате вградена тренировъчна програма, дисплеят ще покаже името и продължителността на тренировъчната програма или броя на калориите, които ще изгорите.



Максималната скорост и максималното ниво на съпротивление за тренировъчната програма също ще се покажат на дисплея.

3. Започнете да въртите педалите, за да започнете тренировъчната програма.

Всяка тренировъчна програма е разделена на сегменти с продължителност една минута. За всеки сегмент са програмирани едно ниво на съпротивление и една целева скорост. Забележка: За последователни сегменти може да бъде програмирано едно и също ниво на съпротивление и/или целева скорост.

В края на всеки сегмент от тренировъчната програма се чува серия от звукови сигнали. Ако за следващия сегмент е програмирано различно ниво на съпротивление и/или целева

скорост, то ще се появи на дисплея, за да Ви предупреди. След това съпротивлението на педалите ще се промени.

Докато се упражнявате, поддържайте скоростта на въртене на педалите близо до целевата скорост за настоящия сегмент.

ВАЖНО: Целевата скорост е предназначена само за да Ви осигури мотивация. Действителната Ви скорост на въртене на педалите може да е различна от целевата. Уверете се, че въртите педалите при скорост, която е удобна за вас.

Ако нивото на съпротивление за текущия сегмент е прекалено високо или прекалено ниско, можете ръчно да промените настройката, като натиснете бутоните Quick Resistance (бързо съпротивление). **ВАЖНО: Когато приключи текущият сегмент на тренировъчната програма, педалите ще бъдат регулирани автоматично до нивото на съпротивление, програмирано за следващия сегмент.**

Тренировъчната програма ще продължи по същия начин, докато завърши последният сегмент. Ако желаете да прекъснете тренировъчната програма по всяко време, спрете да въртите педалите. Времето ще започне да мига на дисплея. За да включите отново тренировъчната програма, трябва само да започнете отново да въртите педалите.

За да прекратите тренировката, натиснете бутона End/Summary (край/резюме). На дисплеите ще се покаже резюме на тренировката за няколко секунди.

4. Следете напредъка си на дисплеите.

Вижте стъпка 4 на стр. 17.

5. Измерете сърдечния си ритъм, ако желаете.

Вижте стъпка 5 на стр. 18.

6. По желание може да включите вентилатора.

Вижте стъпка 6 на стр. 18

7. Когато приключите с тренировката, конзолата ще се изключи автоматично.

Вижте стъпка 7 на страница 18.

КАК ДА СВЪРЖЕТЕ ТАБЛЕТА СИ КЪМ КОНЗОЛАТА

Конзолата поддържа BLUETOOTH свързвания към таблети чрез приложението iFit Bluetooth Tablet и към съвместими монитори за сърдечен ритъм. Забележка: Други BLUETOOTH връзки не се поддържат.

1. Изтеглете и инсталирайте приложението iFit Bluetooth Tablet на Вашия таблет.

На Вашия таблет с iOS® или Android™ отворете магазина App Store™ или Google Play™, потърсете безплатното приложение iFit Bluetooth Tablet и го инсталирайте на таблета си. **Уверете се, че опцията BLUETOOTH на таблета е разрешена.**

След това отворете приложението iFit Bluetooth Tablet и следвайте инструкциите, за да настроите профил в iFit и да персонализирате настройките.

2. Ако желаете, свържете монитора за сърдечния ритъм към конзолата.

Ако свързвате монитора за сърдечния ритъм и таблета към конзолата, **е необходимо първо да свържете монитора за сърдечния ритъм, след което и таблета.** Вижте КАК ДА СВЪРЖЕТЕ МОНИТОРА ЗА СЪРДЕЧНИЯ РИТЪМ КЪМ КОНЗОЛАТА, стр. 20.

3. Свържете таблета си към конзолата.

Натиснете бутона Bluetooth Smart на конзолата; на дисплея ще се покаже номерът за сдвояване на конзолата. Следвайте инструкциите в приложението iFit Bluetooth Tablet, за да свържете таблета си към конзолата.

След установяването на връзка, LED на конзолата ще светне в синьо.

4. Записвайте и проследявайте информацията за тренировките си.

Следвайте инструкциите на приложението iFit Bluetooth Tablet, за да запишете и проследите информацията за тренировките си.

5. Изключете таблета си от конзолата.

За да изключите таблета си от конзолата, първо изберете опцията за изключване от приложението iFit Bluetooth Tablet. След това натиснете и задръжте бутона Bluetooth Smart на конзолата, докато LED на конзолата светне в зелено.

Забележка: Всички BLUETOOTH свързвания между конзолата и други устройства (включително всички таблети, монитори за сърдечния ритъм и т.н.) ще бъдат изключени.

КАК ДА СВЪРЖЕТЕ МОНИТОРА ЗА СЪРДЕЧНИЯ РИТЪМ КЪМ КОНЗОЛАТА

Конзолата е съвместима с всички BLUETOOTH Smart монитори за сърдечния ритъм.

За да свържете BLUETOOTH Smart монитор за сърдечния ритъм към конзолата, натиснете бутона Bluetooth Smart на конзолата; на дисплея ще се покаже номерът за сдвояване на конзолата. След установяването на връзка, LED на конзолата ще примигне два пъти в червено.

Забележка: Ако има повече от един съвместим монитор за сърдечния ритъм близо до конзолата, тя ще се свърже към монитора с най-силен сигнал.

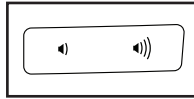
За да изключите монитора за сърдечния ритъм от конзолата, натиснете и задръжте бутона Bluetooth Smart на конзолата, докато LED на конзолата светне в зелено.

Забележка: Всички BLUETOOTH свързвания между конзолата и други устройства (включително всички таблети, монитори за сърдечния ритъм и т.н.) ще бъдат изключени.

КАК ДА ИЗПОЛЗВАТЕ СТЕРЕОУРЕДБАТА

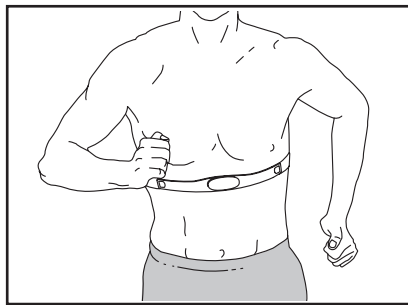
За да възпроизвеждате музика или аудио книги чрез озвучителната система на конзолата, докато тренирате, включете 3,5 mm жак в 3,5 mm аудио кабел (не е предоставен) в жака на конзолата и в жака на Вашия персонален аудио плеър; **уверете се, че аудио кабелът е вмъкнат докрай.** **Забележка: За да закупите аудио кабел, посетете местния си магазин за електроника.**

След това натиснете бутона за възпроизвеждане на персоналния си аудио плеър. Регулирайте силата на звука, като използвате бутоните за увеличаване и намаляване на звука на конзолата или бутона за управление на звука на персоналния си аудио плеър.



ДОПЪЛНИТЕЛЕН, ПОСТАВЯН НА ГЪРДИТЕ МОНИТОР ЗА СЪРДЕЧЕН РИТЪМ

Независимо дали целта Ви е да изгаряте мазнини или да засилите сърдечносъдовата си система, ключът за постигане на най-добри резултати е да



поддържате правилен сърдечен ритъм по време на тренировките. Опционалният поставян на гърдите монитор за сърдечен ритъм дава възможност за продължително наблюдение на сърдечния Ви ритъм, докато тренирате, което ще помогне да достигнете личните си цели в тренировката. **За да закупите монитор за сърдечен ритъм, вижте предната корица на това ръководство.**

Забележка: Конзолата е съвместима с всички BLUETOOTH Smart монитори за сърдечния ритъм.

КАК ДА ПРОМЕНИТЕ НАСТРОЙКИТЕ НА КОНЗОЛАТА

1. Изберете режима за настройки.

За да изберете режима за настройки, натиснете бутона Settings (настройки). Информацията за настройките ще се покаже на дисплея.

2. Преминете в режима за настройки.

Докато е избран режимът за настройки, дисплеят ще показва няколко екрана по избор. Натиснете неколккратно бутоните за увеличаване и намаляване, намиращ се до бутона Enter (въвеждане), за да изберете желанния екран по избор.

Долната част на дисплея ще показва инструкции за избрания екран. **Задължително следвайте инструкциите в долната част на дисплея.**

3. Променете настройките според желанието си.

Units (единици): Избраната понастоящем измервателна единица ще се покаже на дисплея. За да смените измервателните единици, натиснете неколккратно бутона Enter. За да видите разстоянието в мили, изберете ENGLISH (английски). За да видите разстоянието в километри, изберете METRIC (метрични).

Contrast Level (ниво на контраст): Избраното понастоящем ниво на контраст ще се покаже на дисплея. Натиснете бутоните за увеличаване и намаляване на Quick Resistance (бързо съпротивление), за да регулирате нивото на контраста.

Usage Information (информация за използването): Дисплеят ще покаже общия брой часове на използване на елиптичния тренажор и общото разстояние (в мили или километри), изминато върху елиптичния тренажор.

4. Излезте от режима за настройки.

Натиснете бутона Settings, за да излезете от режима за настройки.

ПОДДРЪЖКА И ОТСТРАНЯВАНЕ НА НЕИЗПРАВНОСТИ

ПОДДРЪЖКА

Редовната поддръжка е важна за оптимална работа и за намаляване на износването. Проверявайте и затягайте здраво всички части при всяко използване на елиптичния тренажор. Веднага заменяйте износените части.

За да почистите елиптичния тренажор, използвайте суха кърпа и малко количество мек сапун. **ВАЖНО:** За да избегнете повреди на конзолата, дръжте течностите далеч от нея и я съхранявайте далече от директна слънчева светлина.

ОТСТРАНЯВАНЕ НА НЕИЗПРАВНОСТИ НА КОНЗОЛАТА

Ако конзолата не се включва, проверете дали захранващият адаптер е включен правилно.

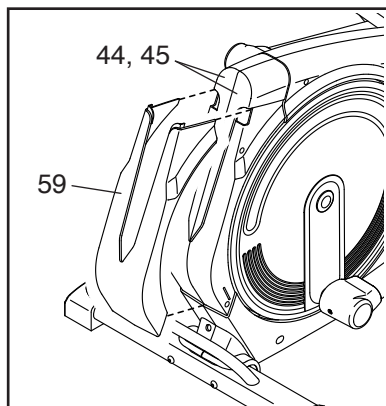
Ако мониторът за сърдечен ритъм на ръкохватката не работи правилно, вижте стъпка 5 на 18.

Ако е необходим резервен захранващ адаптер, обадете се на телефонния номер на корицата на това ръководство. **ВАЖНО:** За да избегнете повреда на конзолата, използвайте единствено регулиран и доставен от производителя захранващ адаптер.

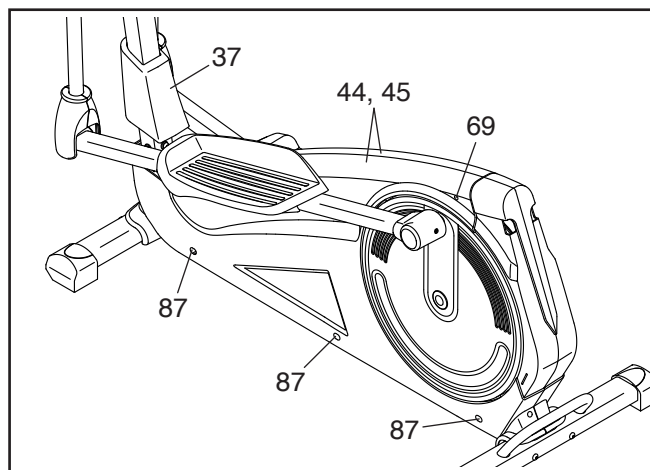
КАК ДА РЕГУЛИРАТЕ ЗАДВИЖВАЩИЯ РЕМЪК

Ако педалите се плъзгат, докато ги въртите, дори когато съпротивлението е регулирано до най-високата настройка, може да се наложи да регулирате задвижващия ремък. За да регулирате задвижващия ремък, първо **изключете захранващия адаптер**. След това изпълнете стъпките по-долу.

Използвайки стандартна отвертка, внимателно отделете капачката на задния щит (59) от десния и левия щит (44, 45).

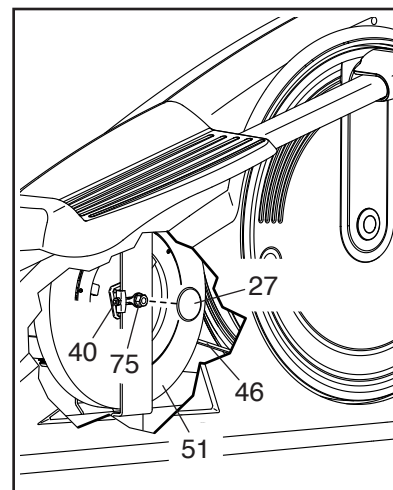


След това, използвайки стандартна отвертка, отделете капачката на предния щит (37) от десния и левия щит (44, 45).



След това **вижте чертежа отгоре и АКСОНОМЕТРИЧНИЯ ЧЕРТЕЖ В** на страница 27. Извадете всички винтове (69, 87, 89) от десния и левия щит (44, 45); **задължително отбележете местоположението на всички винтове**. След това внимателно отстранете десния и левия щит.

Използвайки стандартна отвертка, отстранете капачките на вихровия механизъм (27) от гайките с фланец M10 (75) (показана е само едната страна от елиптичния тренажор).



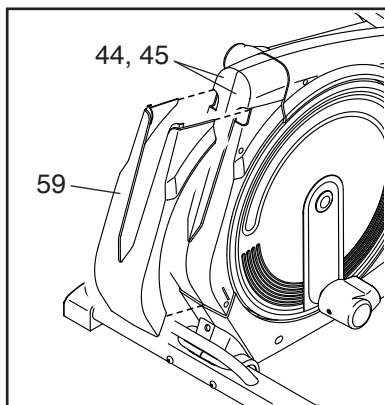
След това разхлабете гайките с фланец M10 (75) от всяка страна на вихровия механизъм (51). Следващата стъпка е да затегнете гайките за регулиране (40) от всяка страна на вихровия механизъм до правилно обтягане на задвижващия ремък (46).

Накрая затегнете гайките с фланец M10 (75) и закрепете отново частите, които сте извадили.

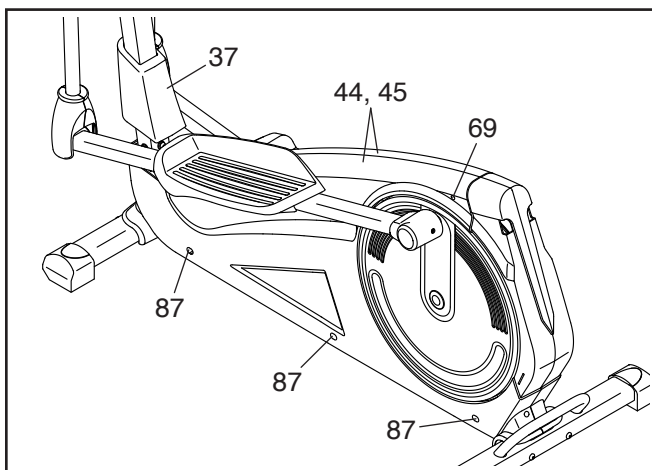
КАК ДА РЕГУЛИРАТЕ МАГНИТНИЯ КОНТАКТ

Ако конзолата не показва правилните резултати, трябва да се регулира магнитният контакт. За да регулирате магнитният контакт, първо **изключете захранващия адаптер**. След това изпълнете стъпките по-долу.

Използвайки стандартна отвертка, внимателно отделете капака на задния щит (59) от десния и левия щит (44, 45).

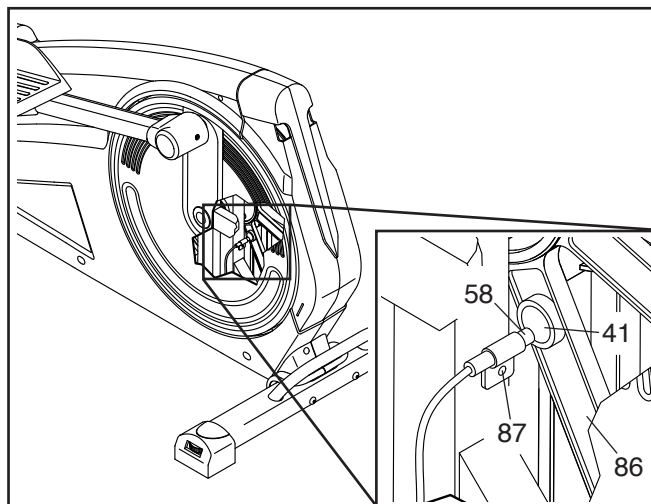


След това използвайте стандартна отвертка, за да отделите капака на предния щит (37) от десния и левия щит (44, 45).



След това **вижте чертежа отгоре и АКСОНОМЕТРИЧНИЯ ЧЕРТЕЖ В на страница 27**. Извадете всички винтове (69, 87, 89) от десния и левия щит (44, 45); **задължително отбележете местоположението на всички винтове**. След това внимателно поставете левия щит настрана.

След това намерете магнитния контакт (58). Завъртете бобина (86), докато магнитът (41) се подравни с магнитния контакт.



Леко разхлабете посочения винт М5 x 15mm (87). Плъзнете леко магнитния контакт (58) към или далече от магнита (41) и след това затегнете отново винта. Включете адаптера и завъртете макарата за момент. Повторете тези действия, докато конзолата покаже правилните показания.

Когато магнитният контакт е правилно регулиран, изключете захранващия адаптер и закрепете отново частите, които сте извадили.

НАСОКИ ЗА ТРЕНИРОВКИТЕ

ПРЕДУПРЕЖДЕНИЕ:




Преди за започнете тази програма за тренировки или която и да е друга, **посъветвайте се с Вашия лекар. Това е особено важно за лица на възраст над 35 г. или такива, които имат проблеми със здравето.**

Мониторът за пулс не е медицинско устройство. Върху точността на отчитането на сърдечния ритъм може да повлияят различни фактори. Предназначението на монитора за измерване на пулса е да подпомага определянето на тенденциите в сърдечния ритъм при тренировките по принцип.

Тези насоки ще Ви помогнат да планирате програмата си за тренировки. За подробна информация относно тренировките снабдете се с получена признание книга или се посъветвайте с Вашия лекар. Не забравяйте, че правилното хранене и подходящата почивка са важни за постигане на успешни резултати.

ИНТЕНЗИВНОСТ НА ТРЕНИРОВКИТЕ

Независимо от това дали целта Ви е изгаряне на мазнини или укрепване на сърдечносъдовата система, тренировките с подходяща интензивност са ключът към постигането на резултати. Можете да използвате сърдечния си ритъм като указание за намиране на правилното ниво на интензивност. На диаграмата по-долу са показани препоръчителните стойности на сърдечния ритъм за изгаряне на мазнини и за аеробна тренировка.

165	155	145	140	130	125	115	
145	138	130	125	118	110	103	
125	120	115	110	105	95	90	
<hr/>							
20	30	40	50	60	70	80	

За да установите кое е правилното ниво на интензивност, намерете възрастта си в долната част на диаграмата (възрастите са закръглени до най-близките десет години) Трите числа, посочени над възрастта Ви, определят Вашата „зона на тренинг“. Най-малкото число е сърдечният ритъм за изгаряне на мазнини, средното е сърдечният ритъм за максимално изгаряне на мазнини, а най-голямото — сърдечният ритъм за аеробна тренировка.

Изгаряне на мазнини: За ефективно изгаряне на мазнини трябва да тренирате дълъг период от време при ниско ниво на интензивност. По време на първите няколко минути от тренировката тялото Ви използва калориите от въглехидратите, за да си набави енергия. Едва след първите няколко минути от тренировката то започва да използва калориите от складираните мазнини, за да си набави енергия. Ако целта Ви е изгаряне на мазнини, регулирайте интензивността на тренировките така, че сърдечният Ви ритъм да е близо до най-малкото число в зоната Ви на тренинг. За максимално изгаряне на мазнини тренирайте така, че сърдечният Ви ритъм да е близо до средното число в зоната Ви на тренинг.

Аеробна тренировка: Ако целта Ви е да укрепите сърдечносъдовата си система, трябва да правите аеробни тренировки – дейност, която изисква големи количества кислород за продължителни периоди от време. При аеробни тренировки регулирайте интензивността на тренировките така, че сърдечният Ви ритъм да е близо до най-голямото число в зоната Ви на тренинг.

НАСОКИ ЗА ТРЕНИРОВЪЧНИТЕ ПРОГРАМИ

Загриване: Започнете с 5 до 10 минути разтягане и леки упражнения. Загриването увеличава температурата на тялото Ви и сърдечния ритъм, като кръвообращението се подготвя за тренировката.

Упражнения в зоната на тренинг: Тренирайте в продължение 20 до 30 минути така, че сърдечният Ви ритъм да е в зоната Ви на тренинг. (По време на първите няколко седмици от програмата си за тренировки, не поддържайте сърдечния си ритъм в зоната за тренинг за повече от 20 минути.) Докато тренирате, дишайте ритмично и дълбоко – никога не задържайте дишането.

Охлаждане: Завършете с 5 до 10 минути разтягане. Разтягането увеличава гъвкавостта на мускулите ви и спомага за предотвратяване на проблемите след тренировка.

ЧЕСТОТА НА ТРЕНИРОВКИТЕ

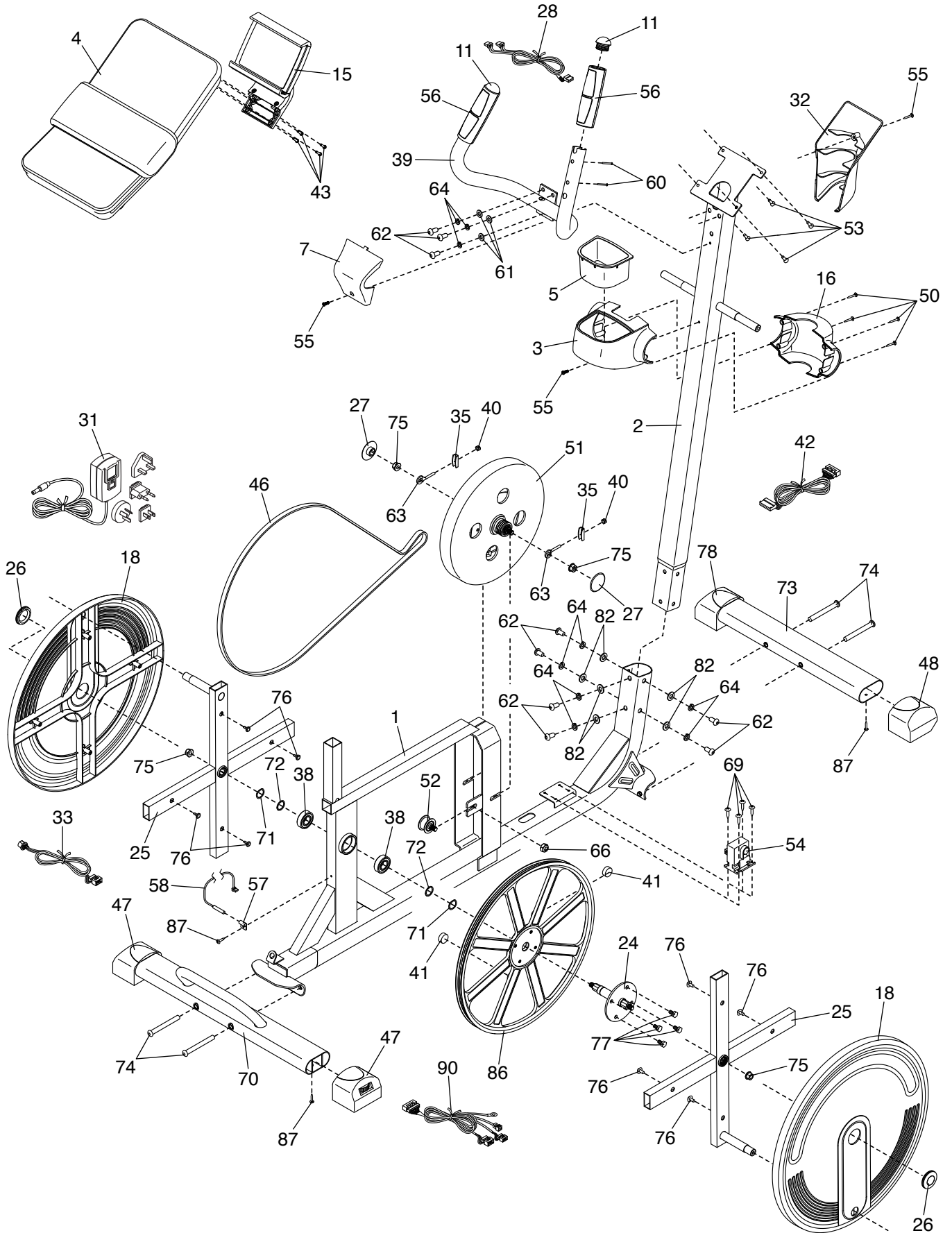
За да поддържате или подобрите кондицията си, правете три тренировки всяка седмица с поне един ден почивка между тях. След няколко месеца редовни тренировки, можете да тренирате до пет пъти седмично, ако желаете. Не забравяйте, че ключът към успеха е да превърнете тренировките в редовна и приятна част от ежедневието си живот.

СПИСЪК НА ЧАСТИТЕ

Модел № NTIVEL69016.0 R1116A

Номер	К-во	Описание	Номер	К-во	Описание
1	1	Рамка	45	1	Ляв щит
2	1	Стойка	46	1	Задвижващ ремък
3	1	Заден капак за стойката	47	2	Краче за нивелиране
4	1	Конзола	48	1	Дясно предно краче
5	1	Поставка за аксесоари	49	1	Лост за десния педал
6	2	Опора за горната част на тялото	50	8	Винт М4 х 20mm
7	1	Капак на кормилото	51	1	Вихров механизъм
8	1	Ляв лост за горната част на тялото	52	1	Направляващо колело
9	1	Десен лост за горната част на тялото	53	4	Винт М4 х 16mm
10	2	Ръкохватка от пеноматериал	54	1	Мотор за съпротивлението
11	4	Капаче на свода	55	3	Крепежен винт М5 х 15mm
12	1	Ляв педал	56	2	Датчик за пулса
13	1	Десен педал	57	1	Скоба
14	1	Лост на левия педал	58	1	Контакт/кабел на магнита
15	1	Държач за таблет	59	1	Капак на задния щит
16	1	Капак на предна стойка	60	4	Винт М2.5 х 33mm
17	4	Лагер на лоста за горната част на тялото	61	3	Малка шайба М8
18	2	Диск на манивелата	62	13	Винт М8 х 20mm
19	1	Преден капак за дясната ос	63	2	Шарниран болт за регулиране
20	2	Капак на предната опора	64	19	Шайба с прорези М8
21	2	Капак на задната опора	65	4	Голяма шайба М8
22	1	Заден капак за дясната ос	66	1	Водач на гайката
23	4	Малък лагер на лоста на педала	67	3	Крепежен елемент на щита
24	1	Колян вал	68	2	Средна вълнообразна шайба
25	2	Кривошип	69	6	Винт М5 х 20mm
26	2	Капачка на диска	70	1	Заден стабилизатор
27	2	Капачка на вихровия механизъм	71	2	Голяма вълнообразна шайба
28	1	Кабел за пулса	72	2	Раздалечителен елемент за лагера
29	2	Голям лагер на лоста на педала	73	1	Преден стабилизатор
30	2	Капак на лоста на педала	74	4	Винт М8 х 92mm
31	1	Захранващ адаптер	75	4	Гайка с фланец М10
32	1	Капак на конзолата	76	8	Винт М4.5 х 15mm
33	1	Щепселна кутия (гнездо)/проводник за захранване	77	4	Винт М8 х 12mm
34	2	Раздалечителен елемент на лоста на педала	78	1	Ляв преден крак
35	2	Скоба за регулиране	79	4	Болт М8 х 43mm
36	2	Пружинна шайба	80	6	Контрагайка М8
37	1	Капак на предния щит	81	2	Болт М8 х 86mm
38	2	Лагер на рамата	82	14	Шайба М8
39	1	Кормило	83	6	Винт М8 х 45mm
40	2	Гайка за регулиране	84	2	Винт М5 х 8mm
41	2	Магнит	85	1	Ляв преден капак на оста
42	1	Горен проводник	86	1	Бобина
43	4	Винт М4 х 15mm	87	11	Винт М5 х 15mm
44	1	Десен щит	88	2	Малка вълнообразна шайба
			89	3	Винт М4.5 х 25mm
			90	1	Долен проводник
			91	1	Ляв заден капак на оста
			*	–	Ръководство на потребителя

Забележка: Характеристиките може да бъдат променени без предупреждение. За информация относно поръчката на резервни части, моля, погледнете задната корица на това ръководство. *Тези части не са показани на илюстрациите.



ПОРЪЧКА НА РЕЗЕРВНИ ЧАСТИ

За поръчка на резервни части, погледнете задната корица на това ръководство. За да ни помогнете да Ви съдействаме, подгответе се да предоставите следната информация, когато се свързвате с нас:

- номерът на модела и серийният номер на продукта (вижте предната корица на това ръководство)
- името на продукта (вижте предната корица на това ръководство)
- номерът и описанието на резервната част(и) (вижте СПИСЪКА НА ЧАСТИТЕ и АКСОНОМЕТРИЧНИЯ ЧЕРТЕЖ в края на това ръководство)

ИНФОРМАЦИЯ ЗА РЕЦИКЛИРАНЕ

Този електронен продукт не трябва да се изхвърля заедно с домакинските отпадъци. С цел опазване на околната среда този продукт трябва да бъде рециклиран след края на полезния му живот, както се изисква от закона.

Моля, използвайте инсталациите за рециклиране, които са упълномощени да събират този тип отпадъци във Вашия регион. По този начин ще спомогнете за опазване на природните ресурси и за усъвършенстване на европейските стандарти за защита на околната среда. Ако се нуждаете от повече информация относно безопасните и правилни методи за унищожаване на отпадъци, моля, свържете се с местната служба по сметосъбиране или с организацията, от която сте закупили този продукт.

