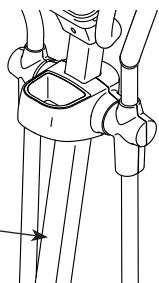


NordicTrack® E600

Model br. NTIVEL69016.0

Serijski br. _____

Napišite serijski broj na prazno mjesto gore radi reference.



Naljepnica sa serijskim brojem

SLUŽBA ZA KORISNIKE

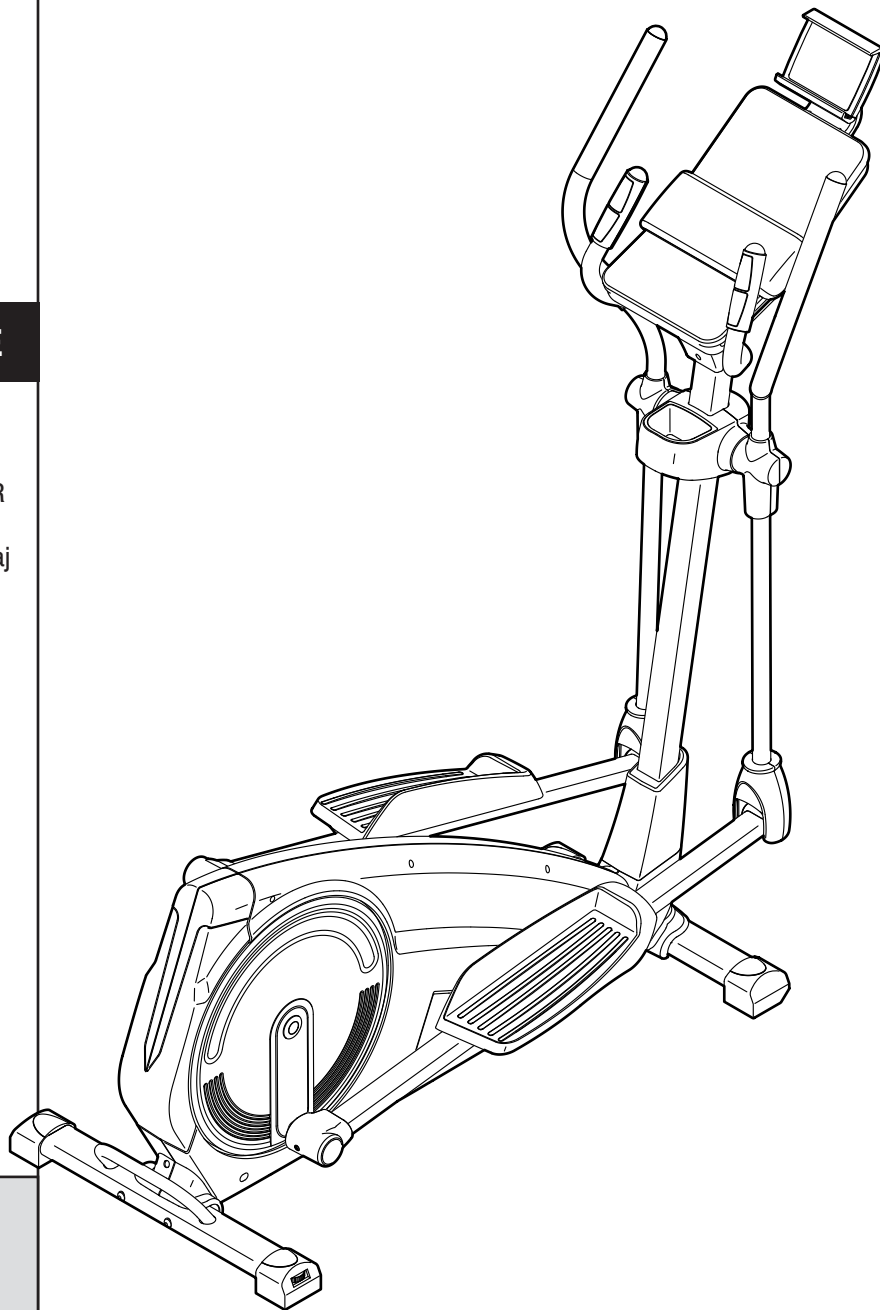
Za pitanja, dijelove koji nedostaju ili su oštećeni pogledajte stranicu pod nazivom DECATHLON CUSTOMER SERVICE INFORMATION ili se obratite trgovini u kojoj ste kupili ovaj proizvod.

Internet stranica:
www.iconsupport.eu

OPREZ

Prije korištenja ove opreme pročitajte sve mjere opreza i upute iz ovog priručnika. Spremite ovaj priručnik za buduću upotrebu.

KORISNIČKI PRIRUČNIK



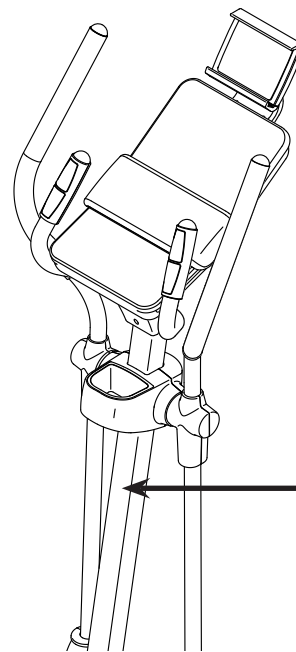
www.iconeurope.com

SADRŽAJ

SMJEŠTAJ NALJEPNICE UPOZORENJA	2
VAŽNE MJERE OPREZA	3
PRIJE POČETKA KORIŠTENJA	4
PTABLICA ZA PREPOZNAVANJE DIJELOVA	5
SKLAPANJE	6
KAKO SE KORISTI ELIPTIČNI BICIKL	14
ODRŽAVANJE I RJEŠAVANJE POTEŠKOĆA	22
SMJERNICE ZA VJEŽBANJE	24
POPIS DIJELOVA	25
DETALJNI NACRT DIJELOVA	26
NARUČIVANJE REZERVNIH DIJELOVA	Stražnja korica
INFORMACIJE O RECIKLIRANJU	Stražnja korica

SMJEŠTAJ NALJEPNICE UPOZORENJA

Uz proizvod su isporučene ovdje prikazane naljepnice upozorenja. Na prikazanim mjestima naljepite naljepnice upozorenja iznad onih na engleskom jeziku. Crtež prikazuje smještaj naljepnica upozorenja. **Ako naljepnice nema ili je nečitljiva, pogledajte prednje korice ovog priručnika i zatražite besplatnu zamjensku naljepnicu. Naljepnice stavite na prikazana mjesta.** Napomena: Naljepnica možda nije prikazana u stvarnoj veličini.



UPOZORENJE

Pogrešan način korišćenja ove mašine može prouzrokovati teške ozljede.

Pročitajte upute za korišćenje prije upotrebe i slijedite upozorenja i instrukcije.

Ne dopustite pristup djeci na mašinu ili oko mašine.

Pedale će se nastaviti okretati i kad prestanete pedalirati.

Pedale mogu uzrokovati ozljede.

Kontrolirano smanjite brzinu pedala.

Korisnikova težina ne smije biti više od 125 kg.

Ovaj proizvod nije namjenjen za terapeutsko korišćenje.

Ovaj proizvod bi se uvijek trebao koristiti na ravnoj površini.

NORDICTRACK i IFIT su registrirani zaštitni znaci tvrtke ICON Health & Fitness, Inc. App Store je zaštitni znak tvrtke Apple Inc. registriran u SAD-u i drugim zemljama. Android i Google Play su zaštitni znaci Google Inc. BLUETOOTH® zaštitni znak i logo su registrirani zaštitni znaci tvrtke Bluetooth SIG, Inc. i koriste se pod licencom. IOS je zaštitni znak ili registrirani zaštitni znak tvrtke Cisco u SAD-u i drugim zemljama i koristi se prema licenci.

VAŽNE MJERE OPREZA

⚠ UPOZORENJE: Radi smanjenja opasnosti od opekline, požara, strujnog udara ili ozljeda osoba pročitajte sve važne mjere opreza i upute iz ovog priručnika kao i sva upozorenja na eliptičnom biciklu prije početka korištenja. ICON ne preuzima odgovornost za osobne ozljede ili oštećenja imovine nastala zbog upotrebe ovog proizvoda.

1. Vlasnik je odgovoran osigurati uvjete korištenja i upoznati sve korisnike eliptičnog bicikla s mjerama opreza i upozorenjima.
2. Prije početka bilo kakvog programa vježbi savjetujte se sa svojim liječnikom. To je posebno važno za osobe starije od 35 godina ili osobe koje imaju ili su imale zdravstvenih problema.
3. Eliptični bicikl nije namijenjen osobama smanjenih fizičkih, osjetilnih ili mentalnih sposobnosti ili onima s manjkom iskustva i znanja, osim ako su prilikom korištenja eliptičnog bicikla za pod nadzorom ili vodstvom osobe zadužene za njihovu sigurnost.
4. Koristite eliptični bicikl samo onako kako je opisano u ovom priručniku.
5. Eliptični bicikl je namijenjen isključivo za kućnu upotrebu. Ne koristite eliptični bicikl u komercijalne svrhe, u javnim ustanovama ili za iznajmljivanje.
6. Eliptični bicikl držite u zatvorenom prostoru, dalje od prašine i vlage. Ne postavljajte eliptični bicikl u garažu ili natkrivenu verandu ili u blizini vode.
7. Eliptični bicikl držite na ravnoj površini s najmanje 0,9 m slobodnog prostora iza i 0,6 m sa svake strane. Radi zaštite poda ili tepiha od oštećenja, ispod eliptičnog bicikla postavite podlogu.
8. Pregledajte i pravilno pritegnite sve dijelove prilikom svakog korištenja eliptičnog bicikla. Odmah zamijenite istrošene dijelove.
9. Djecu mlađu od 13 godina i kućne ljubimce uvijek zadržite podalje od eliptičnog bicikla.
10. Eliptični bicikl ne bi smjele koristiti osobe s težinom većom od 125 kg.
11. Nosite odgovarajuću odjeću dok vježbate, ne nosite preširoku odjeću koju mogu uhvatiti dijelovi eliptičnog bicikla u pokretu. Tijekom vježbanja uvijek nosite sportsku odjeću koja štiti stopala.
12. Držite se za ručke uvijek kad se penjete, spuštate s eliptičnog bicikla ili dok vježbate na eliptičnom biciklu.
13. Monitor za praćenje pulsa nije medicinski uređaj. Na točnost očitavanja pulsa mogu utjecati razni čimbenici. Monitor za praćenje pulsa namijenjen je samo kao pomoć pri vježbi kako bi se odredio opći trend otkucaja srca.
14. Eliptični bicikl nema slobodne kotače, pedale će se i dalje okretati sve dok se pokretni kotač ne zaustavi. Kontrolirano smanjite brzinu okretanja pedala.
15. Držite leđa uspravnim dok koristite eliptični bicikl, ne grbite se pri vježbanju.
16. Prekomjerno vježbanje može prouzročiti ozbiljne ozljede ili smrt. Ako se osjećate iscrpljeno, ponestaje vam daha ili tijekom vježbi osjetite bol, odmah prestanite s vježbom i odmorite se.

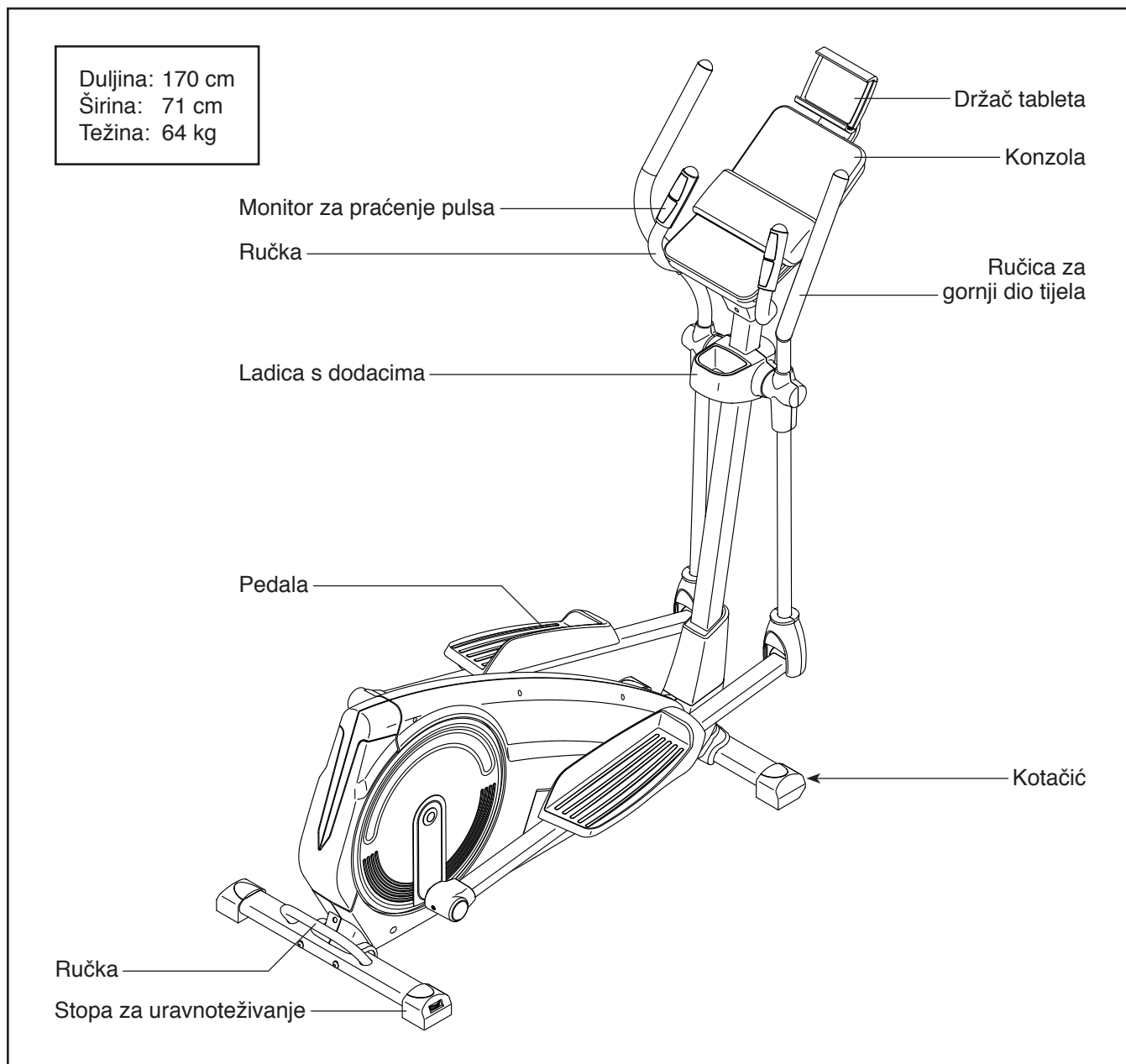
PRIJE POČETKA KORIŠTENJA

Hvala vam što ste odabrali revolucionarni NORDICTRACK® E 600 eliptični bicikl. E 600 eliptični bicikl pruža impresivnu skupinu značajki koje omogućavaju učinkovitije vježbanje kod kuće uz još veći užitak.

Radi vašeg boljitka pažljivo pročitajte ovaj priručnik prije korištenja eliptičnog bicikla. Ako imate pitanja nakon čitanja ovog priručnika, pogledajte

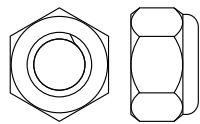
prednje korice ovog priručnika. Kako bismo vam što učinkovitije mogli pomoći prije no što nas kontaktirate zabilježite proizvodni i serijski broj modela proizvoda. Lokacija naljepnice s brojem modela i serijskim brojem prikazana je na prednjim koricama ovog priručnika.

Prije nastavka upoznajte se s dijelovima označenim na crtežu dolje.

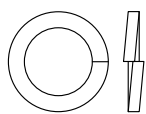


TABLICA ZA PREPOZNAVANJE DIJELOVA

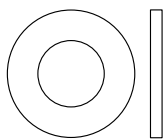
Crtež dolje služi za prepoznavanje malih dijelova potrebnih za sklapanje. Broj u zagradi ispod svakog crteža je broj dijela na POPISU DIJELOVA na kraju ovog priručnika. Broj koji slijedi nakon broja dijela je količina potrebna za sklapanje. **Napomena: Ako dio nije u kompletu provjerite je li unaprijed postavljen. Mogu biti uključeni i dodatni dijelovi.**



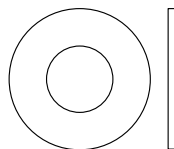
M8 sigurnosna matica (80)–6



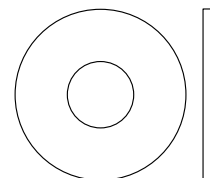
M8 razdvojena podložna pločica (64)–19



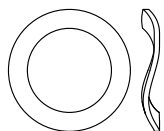
M8 mala podložna pločica (61)–3



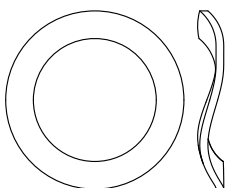
M8 podložna pločica (82)–14



M8 velika podložna pločica (65)–4



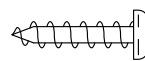
Mala valovita podložna pločica (88)–2



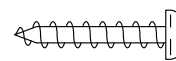
Srednja valovita podložna pločica (68)–2



M5 x 15mm vijak (43)–4



M5 x 16mm vijak (53)–4



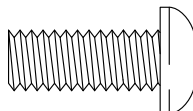
M5 x 20mm vijak (50)–8



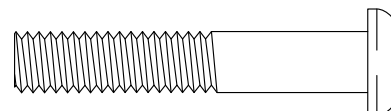
M5 x 8mm vijak (84)–2



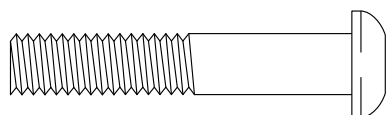
M5 x 15mm strojni vijak (55)–3



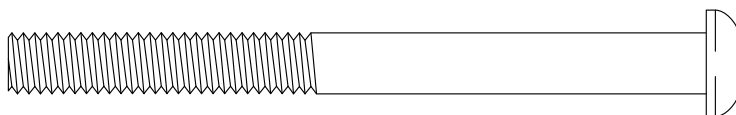
M8 x 20mm vijak (62)–13



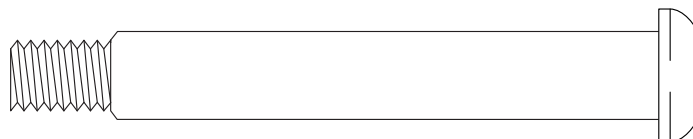
M8 x 43mm vijak s navojem (79)–4



M8 x 45mm vijak (83)–6



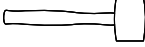


M8 x 92mm vijak (74)–4



M8 x 86mm vijak s navojem (81)–2

SKLAPANJE

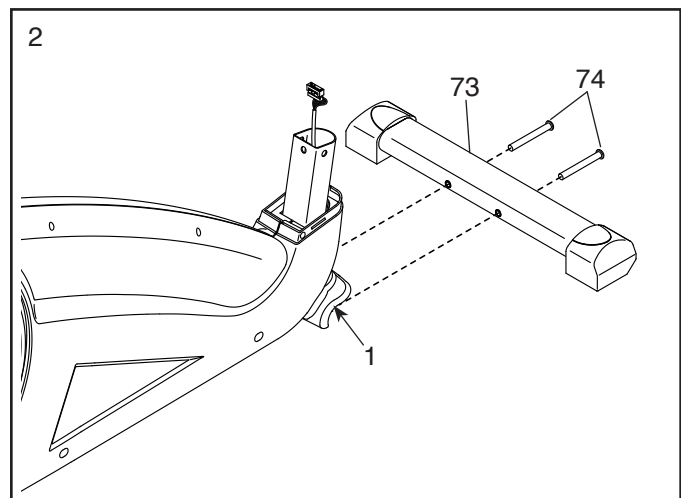
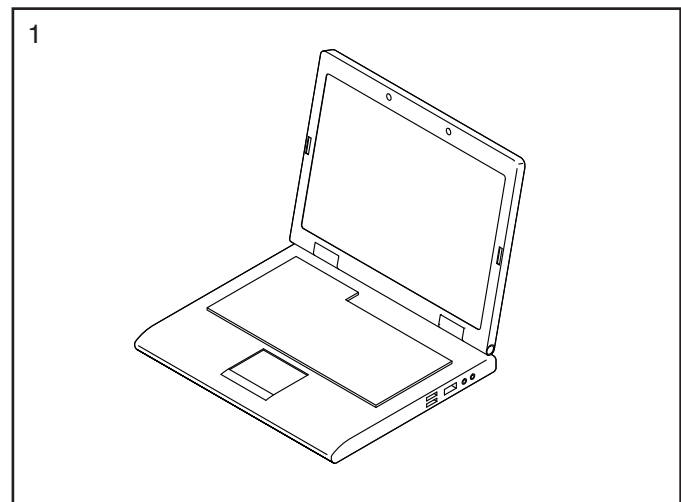
- Sklapanje trebaju vršiti dvije osobe.
 - Stavite sve dijelove na očišćenu površinu i uklonite ambalažu. Ne odlažite ambalažu dok ne završite sve korake sklapanja.
 - Lijevi dijelovi označeni su s "L" ili "Left", a desni sa "R" ili "Right".
 - Za prepoznavanje malih dijelova pogledajte stranicu 5.
- Osim priloženih alata, za sastavljanje ćete trebati:
 - jedan Phillips odvijač 
 - Jedan podesivi ključ 
 - Jedan gumeni čekić 
- Sastavljanje će vam olakšati komplet ključeva. Kako biste spriječili oštećenje dijelova ne koristite električne alate.

1. Na računalu učitajte www.iconsupport.eu i registrirajte svoj proizvod. Tako ćete:

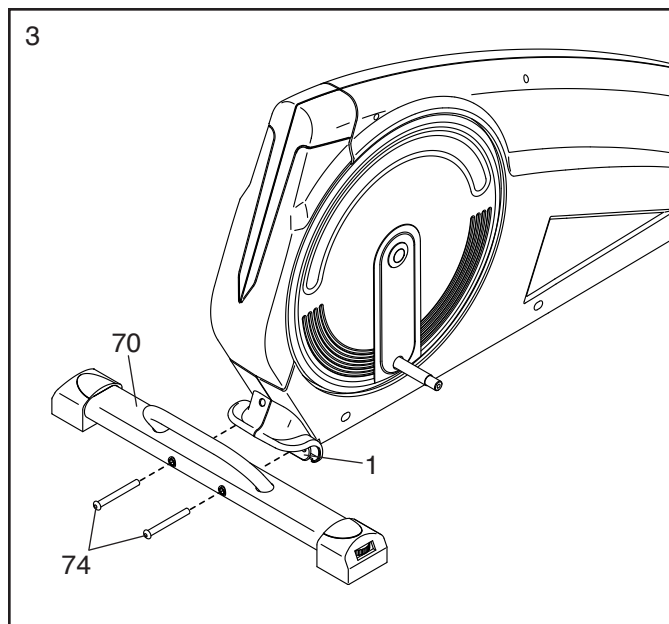
- aktivirati jamstvo proizvoda
- uštedjeti vrijeme ako ćete ikada trebati kontaktirati službu za korisnike
- dobivati obavijesti o nadopunama i drugim ponudama proizvoda

Napomena: Ako nemate pristup internetu, nazovite službu za korisnike (pogledajte prednju stranicu ovog priručnika) i registrirajte svoj proizvod.

2. Dok druga osoba podiže prednji dio okvira (1), pričvrstite prednji stabilizator (73) na okvir pomoću dva M8 x 92mm vijka (74).

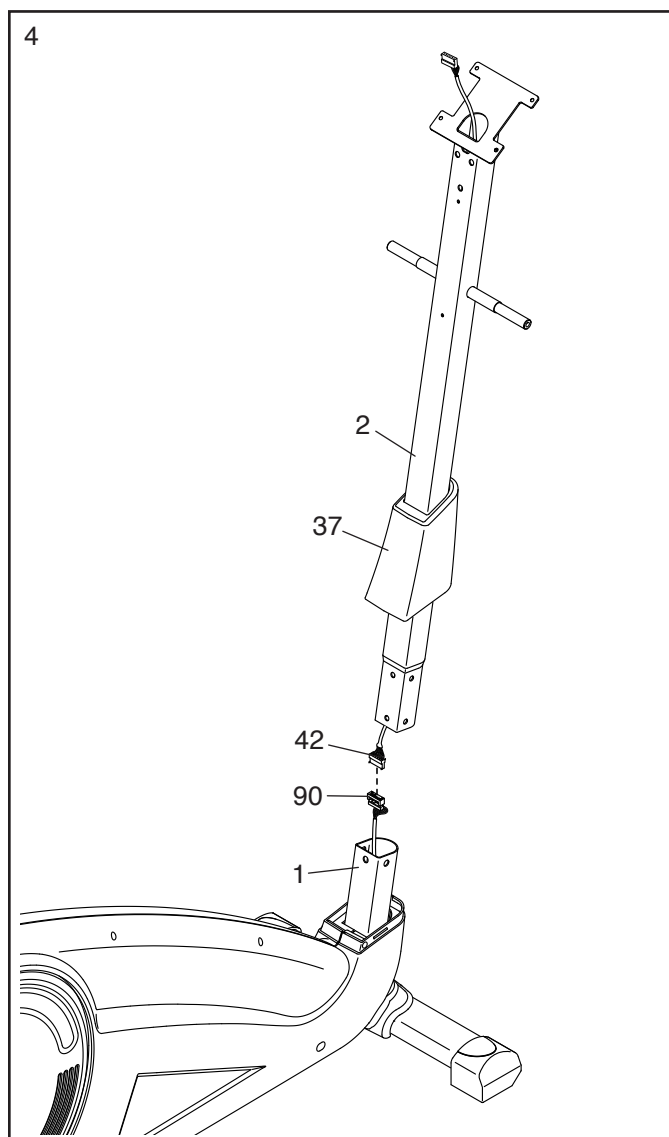


3. Dok druga osoba podiže stražnji dio okvira (1), pričvrstite stražnji stabilizator (70) na okvir pomoću dva M8 x 92mm vijka (74).



4. Okrenite stup (2) i prednji zaštitni poklopac (37) kao što je prikazano. Umetnite prednji zaštitni poklopac u stup.

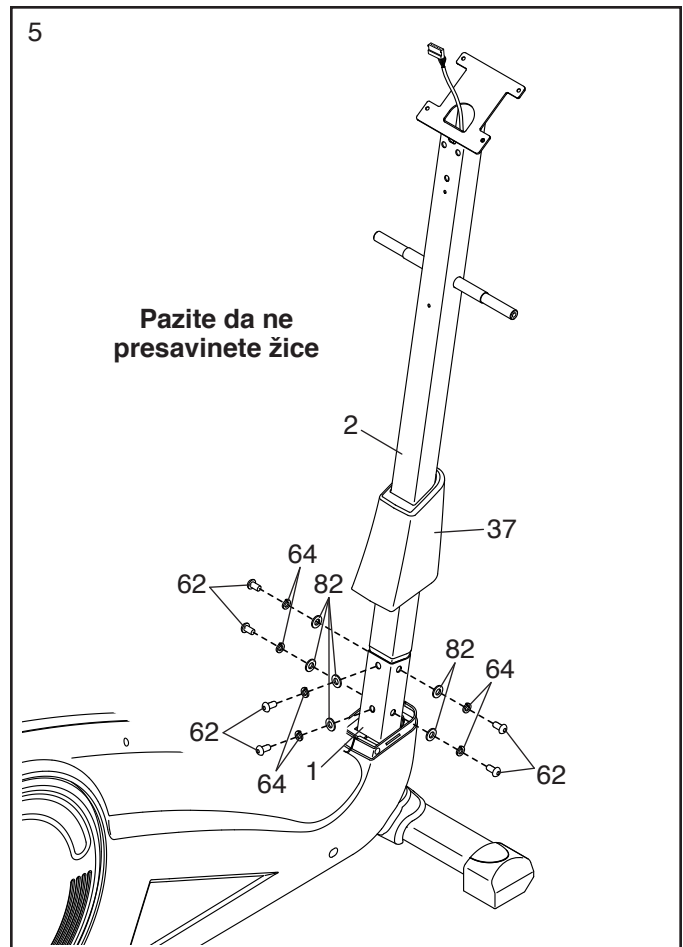
Druga osoba neka drži stup (2) pokraj okvira (1). Spojite gornji kabel (42) na donji kabel (K).



5. **Savjet: Pazite da ne presavinete žice.**
Umetnite stup (2) u okvir (1). **Savjet: Potrebna vam je još jedna osoba koja će pridržiati prednji zaštitni poklopac (37) da vam ne smeta.**

Pričvrstite stup (2) pomoću šest M8 x 20mm vijaka (62), šest M8 razdvojenih podložnih pločica (64) i šest M8 podložnih pločica (82) - **nemojte još do kraja pričvrstiti vijke.**

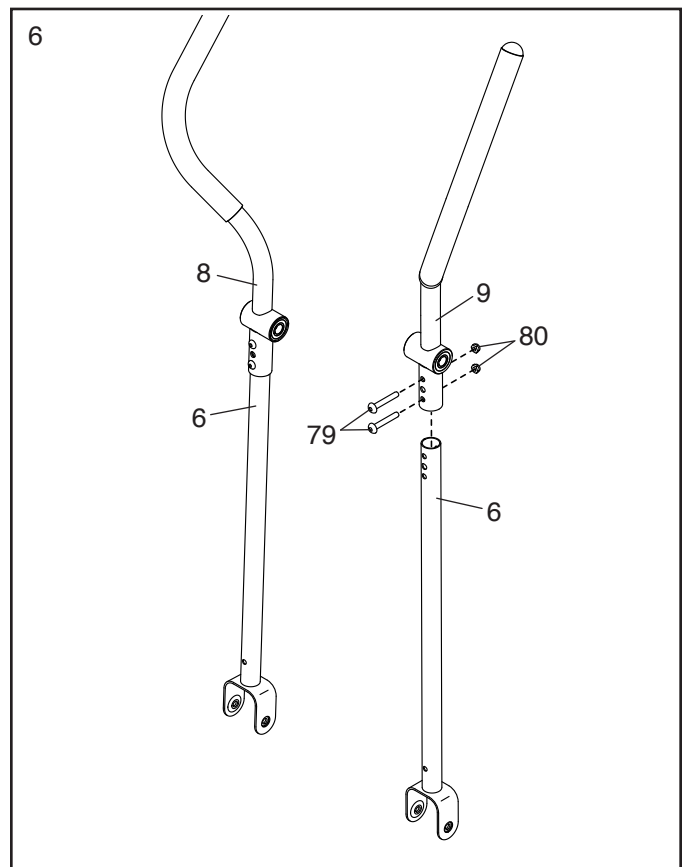
Zatim, klizeći gurnite prednji zaštitni poklopac (37) prema dolje, **ne pritišćite prednji zaštitni poklopac na svoje mjesto.**



6. Pronađite desnu ručicu za gornji dio tijela (9), okrenite je kako je prikazano i umetnite je u nožicu za gornji dio tijela (6).

Pričvrstite ručicu za gornji dio tijela (9) pomoću dva M8 x 43mm vijka (79) i dvije M8 sigurnosna matice (80).

Ponovite isto za lijevu ručicu za gornji dio tijela (8).

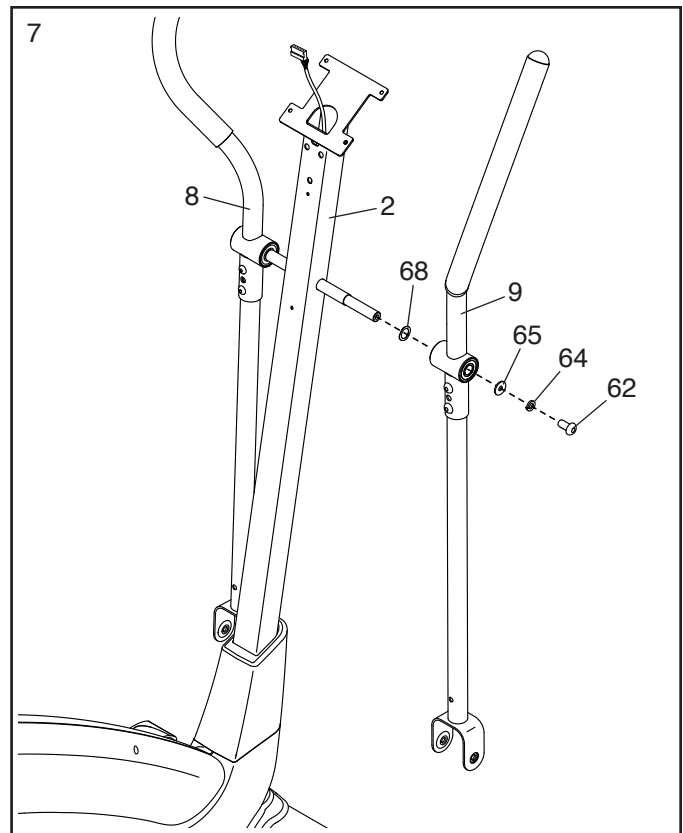


7. Umetnite srednju podložnu valovitu pločicu (68) (samo jedna je prikazana) na svaku stranu osovine na stupu (2).

Zatim postavite lijevu i desnu ručicu za gornji dio tijela (8, 9) na lijevu i desnu stranu stupa (2).

Pričvrstite desnu ručicu za gornji dio tijela (9) pomoću M8 x 20mm vijka (62), M8 razdvojene podložne pločice (64) i jednom velikom M8 podložnom pločicom (65) - **nemojte još do kraja pričvrstiti vijke.**

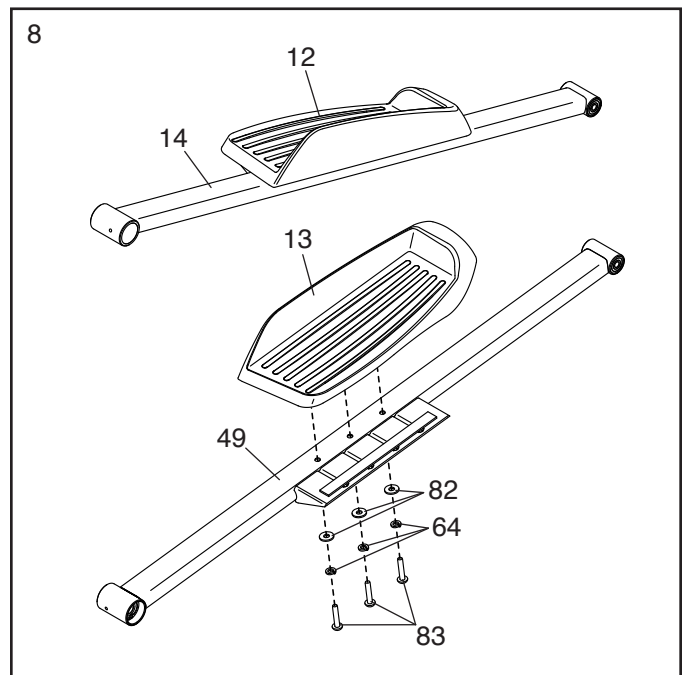
Spojite lijevu ručicu za gornji dio tijela (8) na isti način.



8. Pronađite desnu pedalu (13) i desnu ručicu pedale (49) i okrenite ih kao što je pokazano.

Pričvrstite desnu pedalu (13) na desnu ručicu pedale (49) pomoću tri M8 x 45mm vijaka (83), i tri M8 razdvojene podložne pločice (64) i tri M8 podložne pločice (82), **postavite sve vijke i zatim ih pritegnite.**

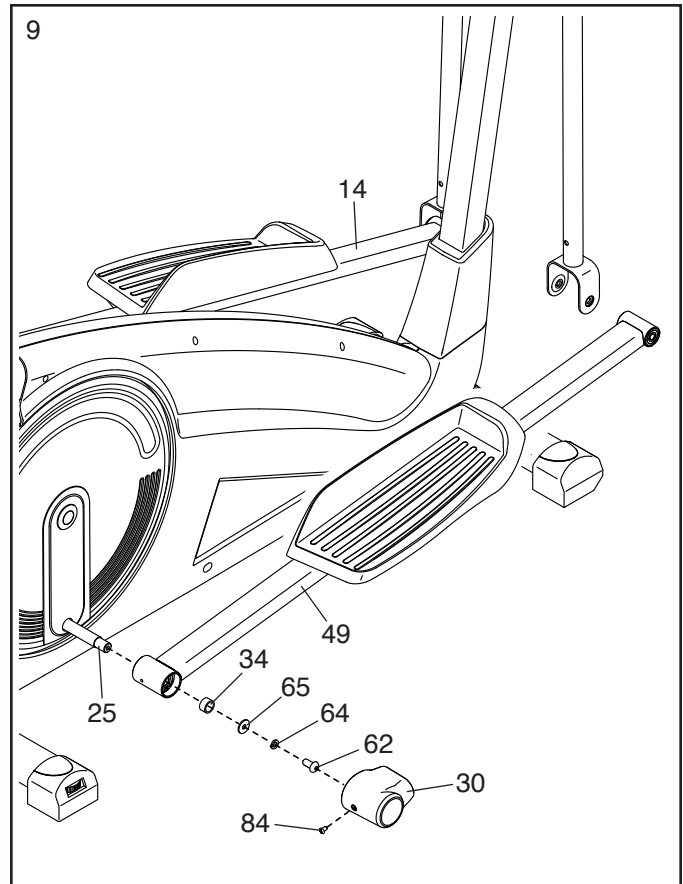
Spojite lijevu pedalu (12) na levu ručicu pedale (14) na isti način.



9. Pričvrstite desnu ručicu pedale (49) na desni dio ručice upravljača (25) pomoću M8 x 20mm vijka (62), i M8 razdvojene podložne pločice (64) i jedne velike M8 podložne pločice (65) i odstojnika ručice pedale (34).

Zatim pričvrstite poklopac ručice pedale (30) na desnu ručicu pedale (49) pomoću M5 x 8mm vijka (84).

Ponovite isto za lijevu ručicu pedale (14).



10. Umetnite malu valovitu podložnu pločicu (88) u M8 x 86 vijak (81).

Dok druga osoba drži prednji kraj desne ručice pedale (49) unutar otvora na desnoj nožici za gornji dio tijela (6), umetnite M8 x 86mm vijak (81) kroz oba dijela.

Zatim pritegnite M8 sigurnosnu maticu (80) sa M8 maticom (82) na M8 x 86mm vijak (81).

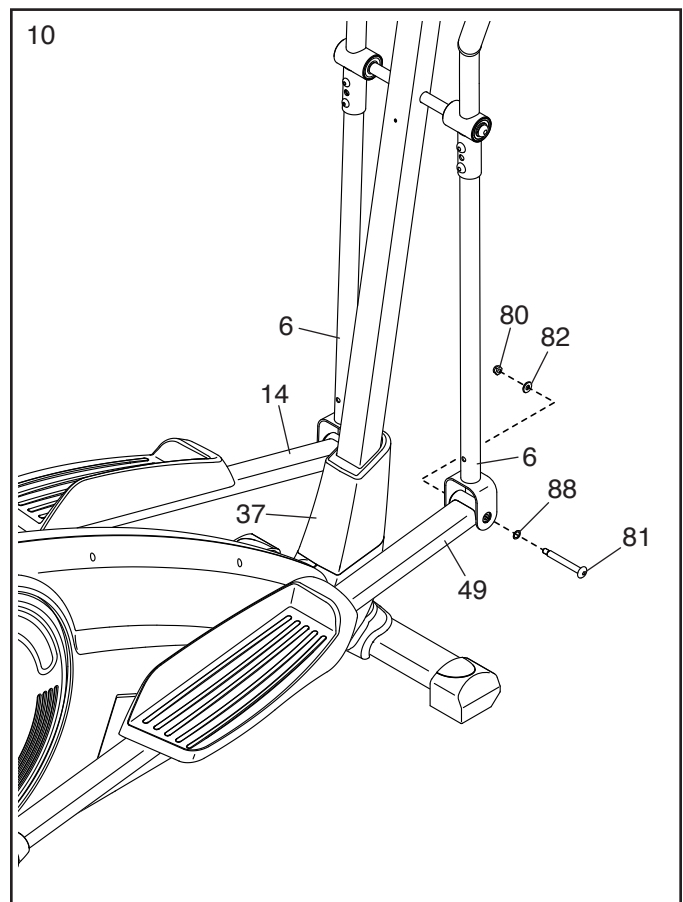
Ponovite ovaj ostupak za pričvršćivanje lijeve ručice pedale (14) na lijevu nožicu za gornji dio tijela (6).

Pogledajte korak za sastavljanje broj 5.

Pritegnite šest M8 x 20mm vijaka (62). Zatim pritisnite prednji zaštitni poklopac (37) na svoje mjesto.

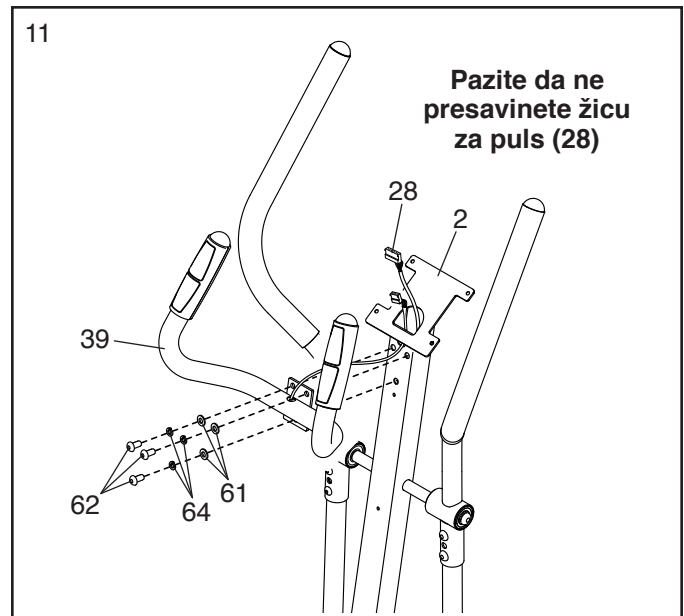
Pogledajte korak za sastavljanje broj 7.

Pritegnite dva M8 x 20mm vijka (62).

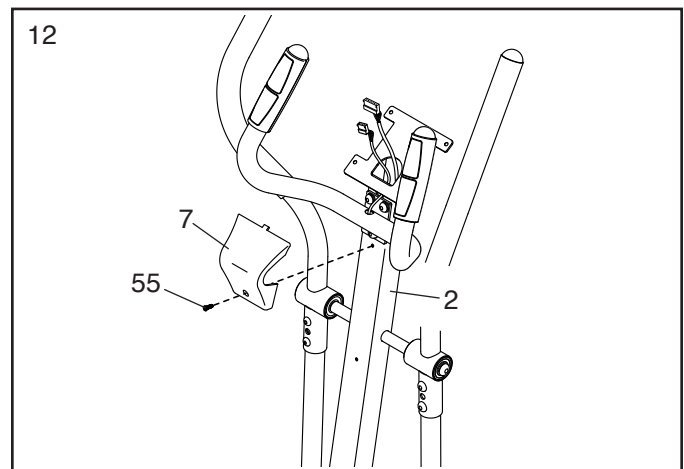


11. Druga osoba neka drži ručka (39) pokraj stupa (2) Locirajte žicu za mjerenje pulsa (28) koja visi sa ručke i usmjerite je prema gore kroz stup kao što je prikazano.

Savjet: Pazite da ne presavinete žicu za puls (28). Pričvrstite ručku (39) na stup (2) pomoću tri M8 x 20mm vijka (62), i tri M8 razdvojene podložne pločice (64) i tri male M8 podložne pločice (61) i **postavite sve vijke i zatim ih pritegnite.**

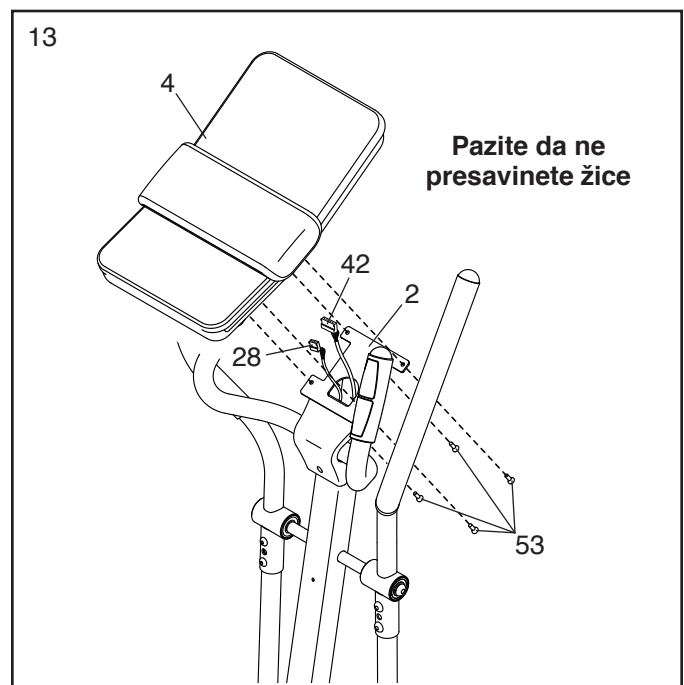


12. Zatim pričvrstite poklopac ručke (7) na stup (2) pomoću M5 x 15mm strojnog vijka (55).

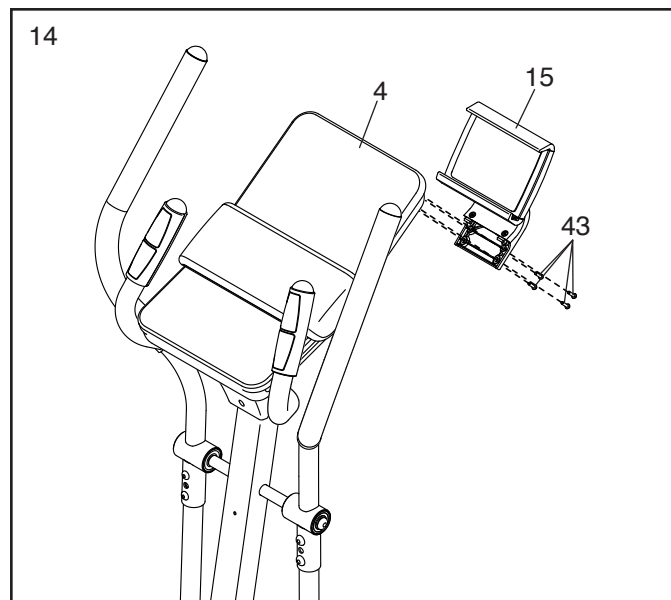


13. Dok druga osoba drži konzolu (4) blizu stupa (2) priključite gornju žicu (42) i žicu za mjerenje pulsa (28) na konzolu. **Konektori na gornjoj žici i žici za puls moraju lagano kliznuti na svojem mjesto u konzoli i kliknuti na mjestu.** Ako konektor ne klizi lako na svoje mjesto, okrenite konektor i pokušajte ponovno. **Ako ne spojite pravilno priključnice, konzola se može oštetiti kad uključite napajanje.**

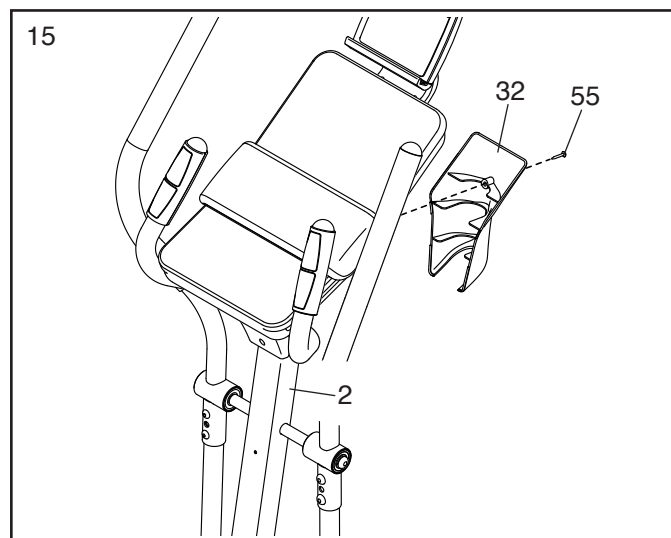
Umetnite kabel koji viri u stup (2). **Savjet: Pazite da ne presavinete žice.** Spojite konzolu (4) na stup pomoću četiri M4 x 16mm vijka (53), postavite prvo sve vijke i tek ih onda sasvim pritegnite.



14. Spojite držač tableta (15) na konzolu (4) pomoću četiri M4 x 15mm vijka (43), **postavite prvo sve vijke i tek ih onda sasvim pritegnite.**



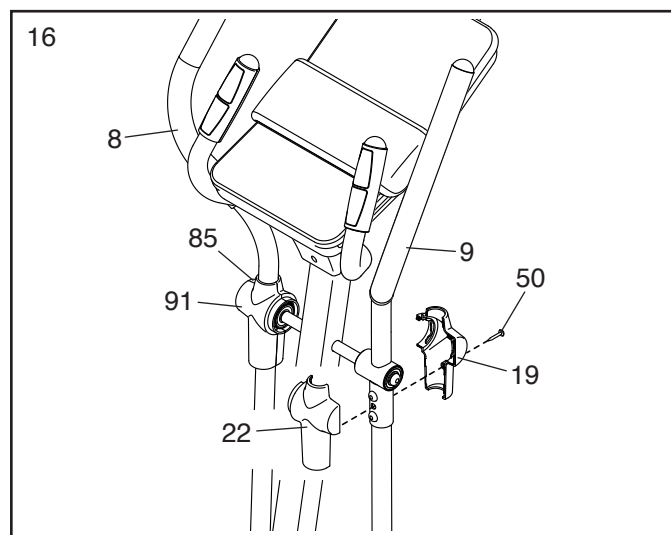
15. Zatim pričvrstite poklopac konzole (32) na stup (2) pomoću M5 x 15mm strojnog vijka (55).



16. Pronađite desni prednji i stražnji poklopac upravljača (19, 22) i okrenite ih kao što je pokazano.

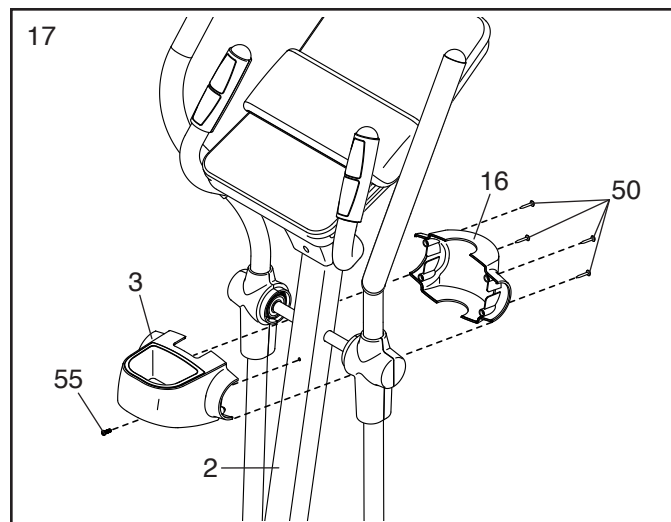
Pritisnite desni prednji i stražnji poklopac upravljača (19, 22) zajedno oko desne ručice za gornji dio tijela (9). Zatim ih pričvrstite s M4 x 20 vijkom (50).

Ponovite isto za lijevu ručicu za gornji dio tijela (8).



17. Pronađite prednji i stražnji poklopac stupa (3, 16) i okrenite ih kao što je pokazano.

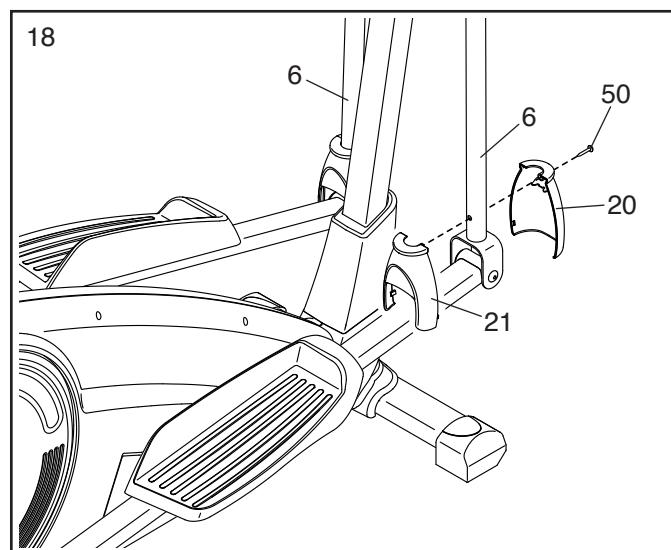
Pritisnite prednji i stražnji poklopac stupa (3,16) zajedno oko stupa (2). Spojite ih pomoću M5 x 15mm strojnog vijka i četiri M4 x 20mm vijka (50), **postavite prvo sve vijke i tek ih onda sasvim pritegnite.**



18. Pronađite prednji poklopac nožice (20) i stražnji poklopac nožice (21) i okrenite ih kao što je pokazano.

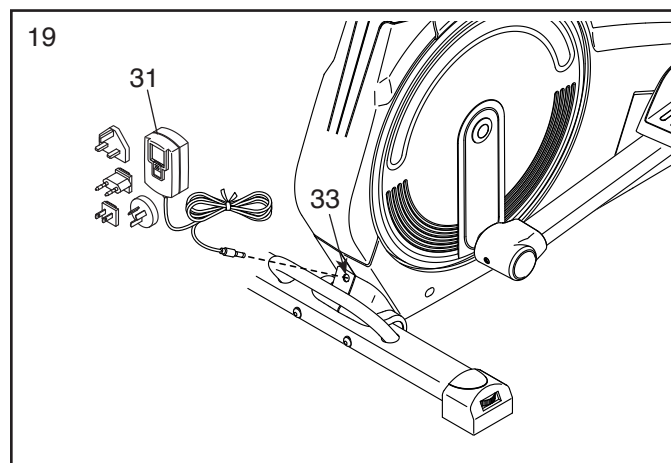
Pritisnite prednji i stražnji poklopac nožice (20, 21) zajedno oko desne nožice za gornji dio tijela (6). Zatim ih pričvrstite s M4 x 20mm vijkom (50).

Ponovite isto za lijevu nožicu za gornji dio tijela (6).



19. Uključite adapter za napajanje (31) u utičnicu (33) na stražnjoj strani eliptičnog bicikla.

Napomena: Za priključivanje adaptera za napajanje (31) u utičnicu, proučite poglavlje **KAKO PRIKJLUČITI ADAPTER ZA NAPAJANJE** na stranici 14.



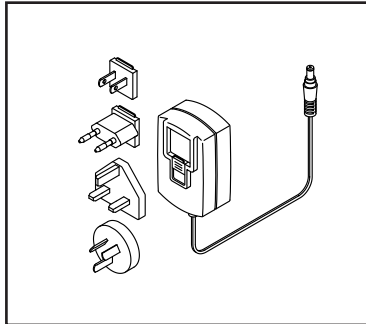
20. **Provjerite jesu li svi dijelovi pravilno pritegnuti prije korištenja eliptičnog bicikla.** Mogu biti uključeni i dodatni dijelovi. Postavite podlogu na pod ispod eliptičnog bicikla.

KAKO SE KORISTI ELIPTIČNI BIKIKL

KAKO PRIKLJUČITI ADAPTER ZA NAPAJANJE

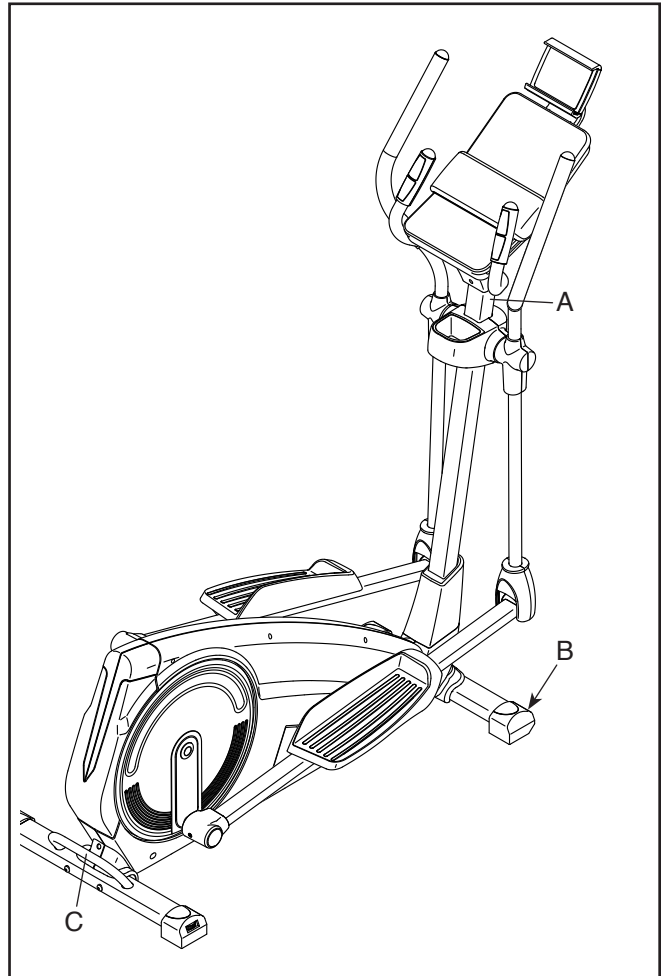
VAŽNO: Ako je eliptični bicikl bio izložen niskim temperaturama, prije uključivanja napajanja putem adaptera pustite neka se zagrije na sobnu temperaturu. Ako to ne učinite moguća su oštećenja zaslona konzole ili drugih elektroničkih dijelova.

Uključite adapter priključka za napajanje u utičnicu na okviru eliptičnog bicikla. Umetnite odgovarajući priključak adaptera u adapter za napajanje ako je potrebno. Zatim, priključite adapter za napajanje u odgovarajuću pravilno ugrađenu i uzemljenu utičnicu u skladu s lokalnim pravilima i propisima.



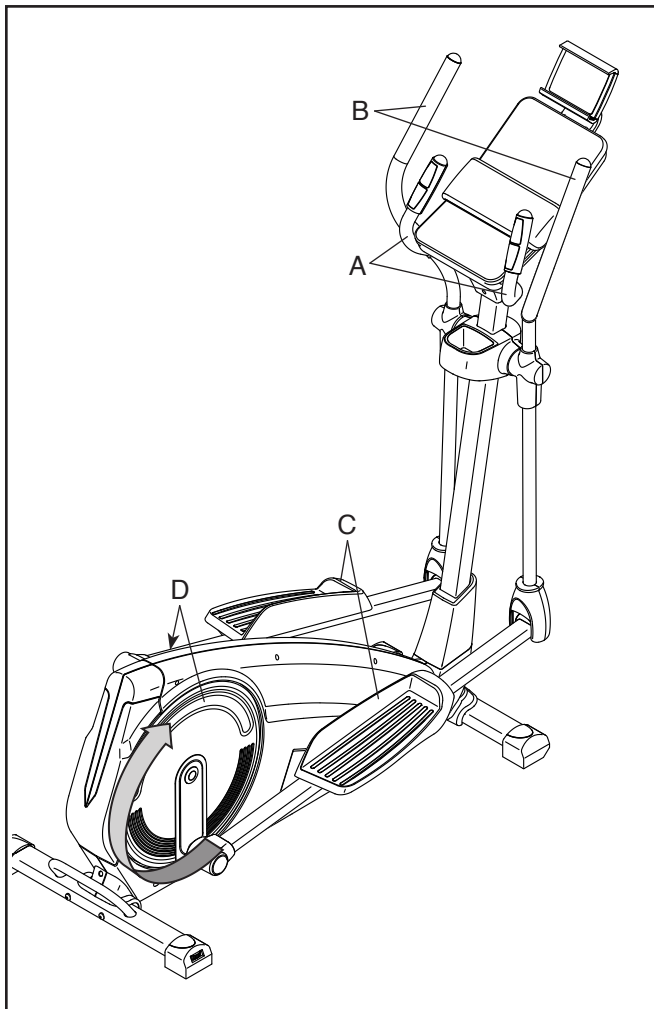
KAKO SE POKREĆE ELIPTIČNI BIKIKL

Zbog veličine i težine potrebne su dvije osobe za premještanje eliptičnog bicikla. Stanite ispred eliptičnog bicikla, držite stup (A) i postavite jednu nogu na jedan od prednjih kotača (B). Povucite stup prema gore i neka druga osoba podigne ručku (C) na stražnjem stabilizatoru sve dok se eliptični bicikl ne počne okretati na kotačima. Pažljivo pomaknite eliptični bicikl na željenu lokaciju, zatim ga spustite na pod.



KAKO VJEŽBATI NA ELIPTIČNOM BIKIKLU

Kod penjanja na bicikl, držite se za ručke (A) ili ručke za gornji dio tijela (B) i stanite na pedalu (C) dok je na najnižem položaju. Zatim stanite na drugu pedalu.

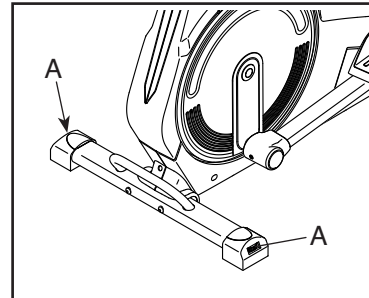


Gurnite pedale (C) dok se ne počnu kontinuirano okretati. **Napomena: Disk upravljača se može okrenuti u svakom smjeru (D). Preporučujemo da okrenete disk upravljača u smjeru pokazanom na strelici, no ipak, možete ga za promjenu okrenuti i u suprotnom smjeru.**

Za demontiranje eliptičnog bicikla, pričekajte dok se pedale (C) potpuno ne zaustave. **Napomena: Eliptični bicikl nema slobodne kotače, pedale će se i dalje okretati sve dok se pokretni kotač ne zaustavi.** Kad pedale nisu u kretanju, odstupite prvo sa više pedale. Zatim odstupite s niže pedale.

KAKO URAVNOTEŽITI ELIPTIČNI BIKIKL

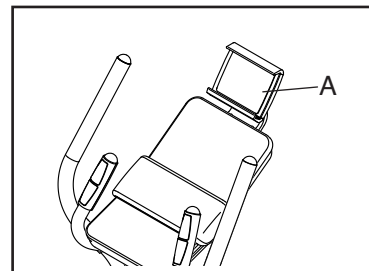
Ako se eliptični bicikl lagano njiše i pomiče tijekom upotrebe, okrećite jedan ili oba brojačnika (A) na stopici za uravnoteživanje sve dok se ne prestane pomicati i dok ga ne fiksirate na mjestu.



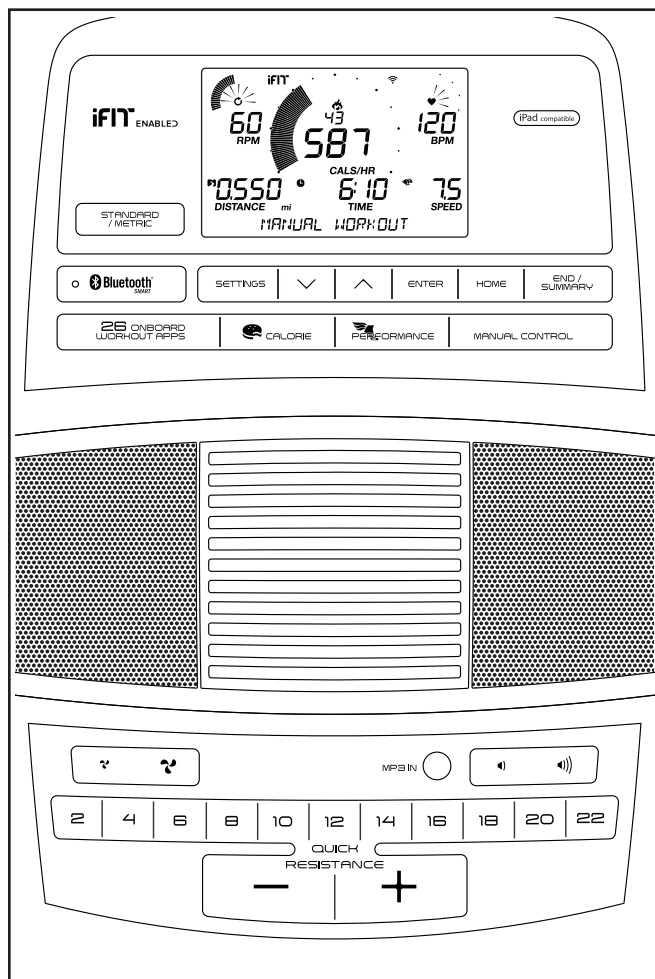
KAKO KORISTITI DRŽAČ TABLETA

VAŽNO: Držač tableta prikladan je za držanje većine tableta pune veličine. Na držač tableta ne stavljajte nikakve druge elektroničke uređaje niti predmete.

Za umetanje tableta u držač tableta (A), stavite donji rub tableta u ladicu. Zatim povucite kopčicu preko gornjeg ruba tableta. **Provjerite je li tablet pravilno učvršćen u držaču tableta.** Rotirajte držač za tablet do željenog kuta. Za skidanje tableta iz držača ponovite radnje obrnutim redoslijedom.



CRTEŽ KONZOLE



ZNAČAJKE KONZOLE

Napredna konzola eliptičnog bicikla nudi veliki broj značajki koje omogućavaju učinkovitije vježbanje kod kuće uz još veći užitak.

Ako koristite ručni način rada možete mijenjati brzinu i nagib eliptičnog bicikla dodiranjem na tipku.

Tijekom vježbe konzola će prikazati trenutačne povratne informacije o vježbi. Možete mjeriti i broj otkucaja srca pomoću monitora za praćenje pulsa na rukohvatu ili kompatibilnom monitoru za praćenje pulsa na prsima. **Pogledajte stranicu 21 za informacije o kupnji dodatnog monitora za praćenje pulsa.**

Na konzolu možete priključiti i svoj tablet i koristiti aplikaciju iFit® Bluetooth Tablet za snimanje i praćenje informacija o vježbanju.

Konzola nudi i mnoštvo vježbi na biciklu. Svaka vježba automatski mijenja otpornost pedala te vas tako učinkovito vodi kroz vježbu.

Možete spojiti i svoj vlastiti audio player na zvučni sustav konzole i slušati omiljenu glazbu ili audio knjige dok vježbate.

Uporaba u ručnom načinu rada, pogledajte stranicu 17. **Za korištenje unaprijed snimljenih vježbi**, pogledajte stranicu 19. **Za priključivanje tableta na konzolu**, pogledajte stranicu 20. **Za priključivanje monitora za praćenje pulsa na konzolu**, pogledajte stranicu 20. **Za korištenje zvučnog sustava**, pogledajte stranicu 21. **Za promjenu postavki konzole**, pogledajte stranicu 21.

Napomena: Ako postoje plastične folije preko konzole, uklonite ih.

Napomena: Konzola može prikazivati brzinu i razdaljinu u miljama ili kilometrima. Za promjenu mjernih jedinica, pritisite tipku Standard/Metric više puta. Radi jednostavnosti sve upute u ovom poglavlju odnose se na milje.

KAKO KORISTITI RUČNI NAČIN RADA

1. Uključite konzolu.

Počnite okretati pedale i pritisnite bilo koju tipku na konzoli kako biste uključili konzolu.

Kad uključite konzolu, zaslon će se uključiti i oglašiti zvuk, i konzola će biti spremna za upotrebu.

2. Odaberite ručni način rada.

Pritisnite tipku Manual Control (ručna kontrola) kako biste odabrali ručni način rada.

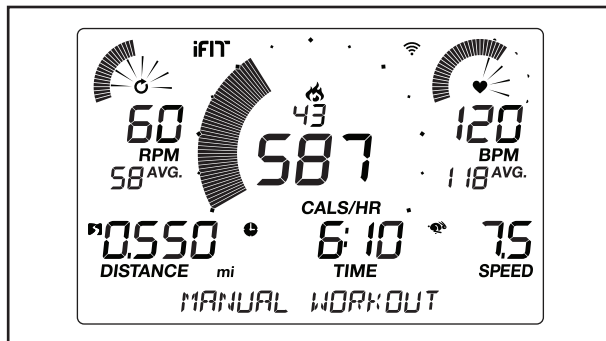
3. Promijenite otpor pedala po želji.

Dok okrećete pedale, promijenite otpor pedale pritiskom na tipku Quick Resistance (brzi otpor) za povećanje i smanjivanje otpora, ili pritiskom na jednu od tipki Quick Resistance za otpornost.

Napomena: Nakon što pritisnete tipku, možda će trebati trenutak kako bi eliptični bicikl postigao odabranu postavku brzine.

4. Na zaslonima pratite svoj napredak.

Na displeju će biti prikazane ove informacije o vježbi:



Kalorije (ikona plamena): Ako je odabran ručni način rada, na displeju će se prikazati približni broj potrošenih kalorija. Ako je odabrana unaprijed snimljena vježba, na zaslonu se prikazuje približni broj potrošenih kalorija ili približni broj kalorija koje ste potrošili.

Cals/Hr (kalorije po satu): Na ovom se zaslonu prikazuje približni broj kalorija koje trošite po satu.

Distance (udaljenost): Na ovom se displeju prikazuje udaljenost koju ste prešli u miljama (mi) ili kilometrima (km).

BPM (puls): Na ovom se displeju prikazuje vaš broj otkucaja srca u minuti (bpm) pri upotrebi ručnog monitora otkucaja srca ili dodatnog prsnog monitora otkucaja srca (pogledajte 5. korak).

BPM AVG (prosječni puls): Na ovom se displeju prikazuje vaš prosječni broj otkucaja srca u minuti (bpm) pri upotrebi ručnog monitora otkucaja srca ili dodatnog prsnog monitora otkucaja srca (pogledajte 5. korak).

Resistance (otpor): Na ovom se zaslonu prikazuje razina otpora pedala na nekoliko sekundi pri svakoj promjeni razine otpora.

RPM: Na ovom se zaslonu prikazuje brzina vožnje u okretajima u minuti (rpm).

RPM AVG (prosječni RPM): Na ovom se zaslonu prikazuje prosječna brzina vožnje u okretajima u minuti (rpm).

Speed (brzina): Na ovom se displeju prikazuje brzina vožnje u miljama ili kilometrima na sat. Za promjenu mjernih jedinica, pritisite tipku Standard/Metric više puta.

Time (vrijeme): Ako je odabran ručni način rada, na displeju se prikazuje proteklo vrijeme. Ako je odabrana unaprijed snimljena vježba, na tom se displeju prikazuje preostalo vrijeme vježbe ili proteklo vrijeme.

Watts (vati): Na ovom se displeju prikazuje prosječni izlaz snage u vatima.

AVG (prosječni vati): Na ovom se zaslonu prikazuje prosječni izlaz snage u vatima za vježbu.

Scan Mode (način snimanja) i Priority Mode (prioritetni način): Zaslone s prikazom kalorija i vata naizmjenice će se prikazivati (način snimanja).

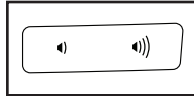


Da biste odabrali da se stalno prikazuju kalorije ili vati (prioritetni način), nekoliko puta pritisnite tipku za pojačavanje ili smanjivanje pored tipke Enter dok se ne prikaže željeni zaslon. Da biste se vratili u način snimanja, nekoliko puta pritisnite gumb za pojačavanje dok se ne prikaže riječ SCAN (snimanje).

Pritisnite tipku sa crtežom kućice za povratak na glavni izbornik. Po potrebi ponovno pritisnite tipku Home (početak).

Pritisnite tipku End/Summary (završetak/sažetak) da biste završili s vježbom i da bi se prikazao sažetak vježbe. Sažetak vježbe prikazat će se na zaslonima na nekoliko sekundi.

Promijenite razinu glasnoće konzole pritiskom na tipke za pojačavanje i smanjivanje glasnoće.

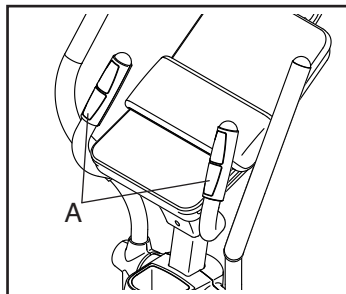


5. Izmjerite otkucaje srca ako želite.

Otkucaje srca možete izmjeriti pomoću monitora za praćenje otkucaja srca na rukohvatu ili dodatnog monitora za praćenje otkucaja srca na prsima (**informacije o dodatnom monitoru za praćenje pulsa potražite na stranici 21**). Napomena: Konzola je kompatibilna sa BLUETOOTH® Smart monitorima za praćenje otkucaja srca.

Napomena: Ako istodobno koristite oba monitora za praćenje otkucaja srca prioritet će imati monitor za praćenje otkucaja na prsima.

Ako su metalni kontakti (A) na monitoru za praćenje otkucaja srca na rukohvatu prekriveni plastičnom folijom, uklonite je. Da biste izmjerili



otkucaje srca, držite monitor za praćenje otkucaja srca na rukohvatu tako da su dlanovi položeni na kontakte. **Ne pomičite ruke i ne držite se čvrsto za mjesta kontakta.**

Nakon otkrivanja pulsa, prikazat će se broj otkucaja srca. **Za najtočnija očitavanja pulsa, nastavite držati kontakte približno 15 sekundi.**

6. Uključite ventilator ako želite.

Ventilator ima nekoliko postavki brzine, uključujući automatski način rada. Kad je odabran automatski način rada, brzina ventilatora automatski se povećava ili smanjuje kako se povećava ili smanjuje intenzitet vježbanja. Pritisnite tipke za pojačavanje ili smanjivanje ventilatora da biste odabrali brzinu ventilatora ili ga isključili.



Napomena: Ako se pedale ne pokreću otprilike 30 sekundi, ventilator će se automatski isključiti.

7. Nakon što završite s vježbanjem, konzola će se automatski isključiti.

Ako se pedale ne pokreću nekoliko sekundi, oglasit će se niz zvučnih signala, konzola će se pauzirati, kao i zaslon.

Ako se pedale ne pokreću nekoliko minuta, konzola će se isključiti, a zaslon će se resetirati.

KAKO KORISTITI UNAPRIJED SNIMLJENE VJEŽBE

1. Uključite konzolu.

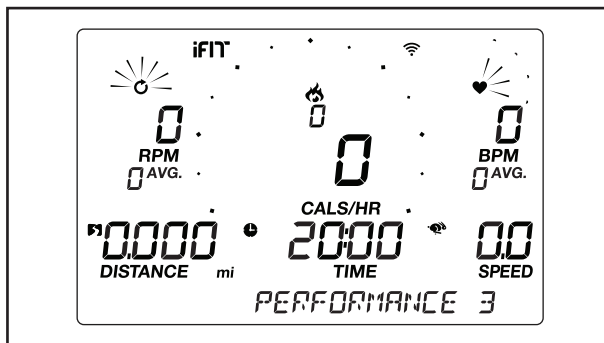
Počnite okretati pedale i pritisnite bilo koju tipku na konzoli kako biste uključili konzolu.

Kad uključite konzolu, zaslon će se uključiti i oglašiti zvuk, i konzola će biti spremna za upotrebu.

2. Odaberite unaprijed snimljene vježbe.

Za odabir unaprijed snimljenih vježbi nekoliko puta pritisnite tipku Workout Apps (aplikacije vježbi) dok se na zaslonu ne pojavi željena unaprijed snimljena vježba.

Kada odaberete unaprijed snimljenu vježbu, na zaslonu će se prikazati naziv vježbe, njezino trajanje ili broj kalorija koje će se potrošiti.



Na zaslonu će se prikazati maksimalna brzina i maksimalna postavka otpora za vježbu.

3. Počnite okretati pedale za početak vježbe.

Svaka vježba podijeljena je u nekoliko jednogminutnih segmenata. Za svaki segment programirana je jedna postavka brzine i jedna postavka otpora. Napomena: Za nekoliko uzastopnih segmenata može biti programirana ista postavka brzine i otpora.

Na kraju svakog segmenta vježbe, oglasit će se niz zvučnih signala. Ako je za sljedeći segment programirana druga postavka otpora i/ili ciljna brzina, na

zaslonu će se prikazati postavka otpora i/ili ciljna brzina kao upozorenje. Potom će se promijeniti otpor pedala.

Dok vježbate, nastojte održati brzinu okretanja pedala sličnu ciljnoj brzini za trenutni segment.

VAŽNO: Svrha ciljne brzine je samo motivacija. Vaša stvarna brzina okretanja pedala može biti sporija od ciljne brzine. Okrećite pedale brzinom koja vam je ugodna.

Ako je postavka otpora za trenutni segment previsoka ili preniska, tu postavku možete ručno promijeniti pritiskom tipki Quick Resistance (brzi otpor). **VAŽNO: Nakon početka sljedećeg segmenta vježbe, pokretna traka za trčanje će automatski namjestiti postavke brzine i nagiba za sljedeći segment.**

Vježba će nastaviti na taj način do završetka posljednjeg segmenta. Kako biste u bilo kojem trenutku pauzirali vježbu, prestanite okretati pedale. Na zaslonu će početi treptati vrijeme. Kako biste nastavili s vježbom, jednostavno nastavite okretati pedale.

Za završetak vježbanja dodirnite tipku End/Summary (završetak/sažetak). Sažetak vježbe prikazat će se na zaslonima na nekoliko sekundi.

4. Na zaslonima pratite svoj napredak.

Pogledajte korak 4 na stranici 17.

5. Izmjerite svoj puls ako želite.

Pogledajte korak 5 na stranici 18.

6. Uključite ventilator ako želite.

Pogledajte korak 6 na stranici 18.

7. Nakon što završite s vježbanjem, konzola će se automatski isključiti.

Pogledajte korak 7 na stranici 18.

KAKO PRIKLJUČITI TABLET NA KONZOLU

Konzola podržava BLUETOOTH povezivanje tableta putem aplikacije iFit Bluetooth Tablet i povezivanje s kompatibilnim monitorima za praćenje pulsa. Napomena: Ostala BLUETOOTH povezivanja nisu podržana.

1. Preuzmite i na tablet instalirajte aplikaciju iFit Bluetooth Tablet.

Na tabletu s iOS® ili Android™ otvorite App StoreSM ili Google Play™ trgovinu, potražite besplatnu aplikaciju iFit Bluetooth Tablet i instalirajte je na svoj tablet. **Provjerite je li na tabletu BLUETOOTH omogućen.**

Zatim otvorite aplikaciju iFit Bluetooth Tablet i slijedite upute kako biste postavili iFit račun i prilagodili postavke.

2. Po želji povežite monitor za praćenje rada srca na konzolu.

Ako na konzolu priključujete i monitor za praćenje pulsa i tablet, **potrebno je najprije priključiti monitor za praćenje pulsa pa tek onda tablet.** Pogledajte KAKO PRIKLJUČITI MONITOR ZA PRAĆENJE RADA SRCA NA KONZOLU na stranici 20.

3. Priključite tablet na konzolu.

Pritisnite tipku Bluetooth Smart na konzoli; na zaslonu će se pojaviti broj za uparivanje konzole. Zatim slijedite upute u aplikaciji iFit Bluetooth Tablet kako biste povezali tablet i konzolu.

Kad je veza uspostavljena, LED žaruljica na konzoli stalno će svijetliti u plavoj boji.

4. Snimite i pratite informacije o svojoj vježbi.

Slijedite upute u aplikaciji iFit Bluetooth Tablet kako biste snimili i pratili informacije o svojoj vježbi.

5. Prema želji odvojite tablet s konzole.

Za odvajanje tableta s konzole, najprije označite opciju odvajanja u aplikaciji iFit Bluetooth Tablet. Zatim pritisnite i držite tipku Bluetooth Smart na konzoli dok LED žaruljica na konzoli stalno ne svijetli u zelenoj boji.

Napomena: Sve BLUETOOTH veze između konzole i drugih uređaja (uključujući druge tablete, monitore za praćenje pulsa i ostalo) bit će prekinute.

KAKO PRIKLJUČITI MONITOR ZA PRAĆENJE RADA SRCA NA KONZOLU

Konzola je kompatibilna sa svim BLUETOOTH Smart monitorima za praćenje pulsa.

Za povezivanje BLUETOOTH Smart monitora za praćenje pulsa na konzolu, pritisnite tipku Bluetooth Smart na konzoli; na zaslonu će se pojaviti broj za uparivanje konzole. Kad je veza uspostavljena, LED žaruljica na konzoli dva puta će zatreptati u crvenoj boji.

Napomena: Ako postoji više kompatibilnih monitora za praćenje pulsa pokraj konzole, ona će se povezati monitorom za praćenje pulsa koji ima jači signal.

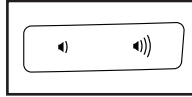
Za odvajanje monitora za praćenje pulsa s konzole, pritisnite i držite tipku Bluetooth Smart na konzoli dok LED žaruljica na konzoli ne počne stalno svijetliti u zelenoj boji.

Napomena: Sve BLUETOOTH veze između konzole i drugih uređaja (uključujući druge tablete, monitore za praćenje pulsa i ostalo) bit će prekinute.

KAKO KORISTITI ZVUČNI SUSTAV

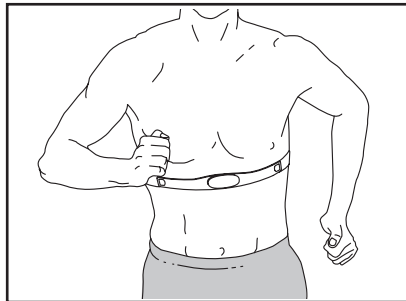
Ako želite reproducirati glazbu ili audio knjige putem zvučnog sustava konzole dok vježbate, priključite 3,5 mm muški priključak na 3,5 mm muški audio kabel (nije isporučen) u utičnicu na konzoli i u utičnicu na svojem uređaju za reprodukciju zvuka; **provjerite je li audio kabel dobro i potpuno pravilno priključen.** **Napomena: Kupovinu audio kabela možete obaviti u lokalnoj trgovini elektronikom.**

Zatim pritisnite tipku za reproduciranje na svojem uređaju za reprodukciju zvuka. Ugodite glasnoću tipkama za povećanje i smanjenje glasnoće zvuka na konzoli ili gumbima na priključenom uređaju za reprodukciju zvuka.



DODATNI MONITOR ZA PRAĆENJE PULSA NA PRSIMA

Bilo da vam je cilj sagorijevanje masti ili jačanje kardiovaskularnog sustava, ključ postizanja najboljih rezultata je održavanje pravilnog srčanog ritma



(pulsa) tijekom vježbi. Dodatni monitor za praćenje pulsa na prsima omogućit će vam neprekidno praćenje broja otkucaja srca tijekom vježbanja što će vam pomoći u postizanju osobnih ciljeva vježbanja. **Za kupovinu monitora za praćenje pulsa pogledajte prednje korice ovog priručnika.**

Napomena: Konzola je kompatibilna sa svim BLUETOOTH Smart monitorima za praćenje pulsa.

KAKO PROMIJENITI POSTAVKE KONZOLE

1. Odaberite način rada postavki.

Odaberite način rada postavki, pritisnite tipku Settings (postavke), informacije o postavkama će se pojaviti na zaslonu.

2. Upravljajte načinom rada postavki.

Kada je odabran način postavki, na zaslonu će se prikazati nekoliko dodatnih zaslona. Pritišćite tipke za pojačavanje i smanjivanje pored tipke Enter da biste odabrali željeni dodatni zaslon.

Na donjem dijelu zaslona prikazat će se upute za odabrani zaslon. **Svakako se pridržavajte uputa prikazanih na donjem dijelu zaslona.**

3. Promjena postavki po potrebi.

Units (jedinice): Trenutno odabrana mjerna jedinica prikazat će se na zaslonu. Za promjenu mjernih jedinica pritisnite tipku Enter više puta. Za prikaz udaljenosti u miljama, odaberite ENGLISH. Za prikaz udaljenosti u kilometrima, odaberite METRIC.

Contrast Level (razina kontrasta): Trenutno odabrana razina kontrasta prikazat će se na zaslonu. Pritisnite tipke Quick Resistance (brzi otpor) za pojačavanje i smanjivanje otpora kako biste prilagodili razinu kontrasta.

Usage Information (informacije o upotrebi): Na zaslonu će se prikazati ukupni broj sati upotrebe eliptičnog bicikla i ukupna udaljenost (u miljama ili kilometrima) prijeđena na eliptičnom biciklu.

4. Izlaz iz načina rada postavki opreme.

Pritisnite tipku Settings kako biste zatvorili način postavki.

ODRŽAVANJE I RJEŠAVANJE POTEŠKOĆA

ODRŽAVANJE

Redovito održavanje je važno za optimalan rad i sprječavanje prerane istrošenosti sprave. Pregledajte i pravilno pritegnite sve dijelove prilikom svakog korištenja eliptičnog bicikla. Odmah zamijenite istrošene dijelove.

Obrišite vanjske dijelove eliptičnog bicikla vlažnom krpom s malo blagog sapuna. **VAŽNO: Kako ne bi došlo do oštećenja konzole, držite tekućine podalje od konzole i ne izlažite je izravnom sunčevom svjetlu.**

OTKLANJANJE POTEŠKOĆA S KONZOLOM

Ako se konzola ne uključuje, provjerite je li adapter za napajanje priključen do kraja u utičnicu.

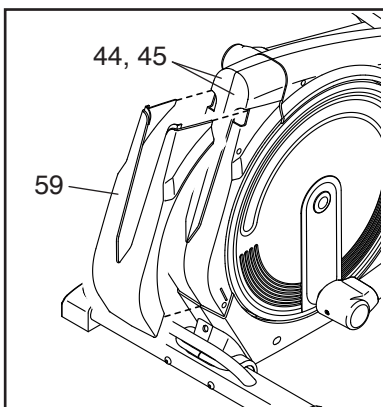
Ako monitor za praćenje otkucaja srca na rukohvatu ne radi ispravno, pogledajte 5. korak na stranici 18.

Ako je potreban zamjenski adapter za napajanje, nazovite telefonski broj na koricama ovog priručnika. VAŽNO: Kako ne bi došlo do oštećenja konzole, upotrebljavajte samo adapter za napajanje s regulatorom napona koji ste dobili od proizvođača.

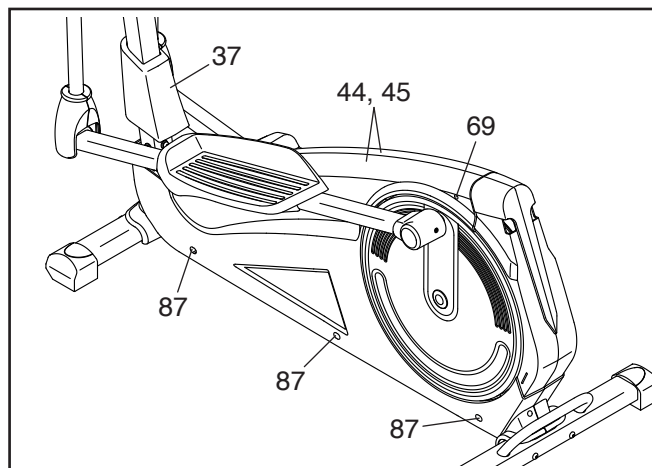
KAKO PODESITI POGONSKI REMEN

Ako pedale preskaču pri okretanju, čak i ako je otpor postavljen na najvišu postavku, možda je potrebno podesiti pogonski remen. Za podešavanje pogonskog remena, prvo, **isključite glavni adapter za napajanje.** Pratite sljedeće korake:

Pomoću standardnog odvijača pažljivo odvijete stražnji zaštitni poklopac (59) sa desnog i lijevog poklopca (44, 45).

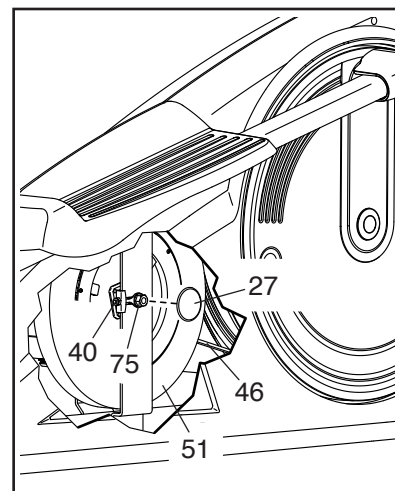


Pomoću standardnog odvijača pažljivo odvijete prednji zaštitni poklopac (37) sa desnog i lijevog poklopca (44, 45).



Zatim pogledajte crtež gore i **DETALJNI NACRT DIJELOVA B** na strani 27. Uklonite sve vijke (69, 87, 89) s desnog i lijevog zaštitnog poklopca (44, 45); i **dobro zapamtite s kojih ste mjesta uklonili vijke.** Potom pažljivo odvojite desni i lijevi zaštitni poklopac

Uz pomoć standardnog odvijača uklonite poklopce pogonskog mehanizma (27) s M10 matice s prirubnicom (75) (prikazana je samo jedna strana eliptičnog bicikla).



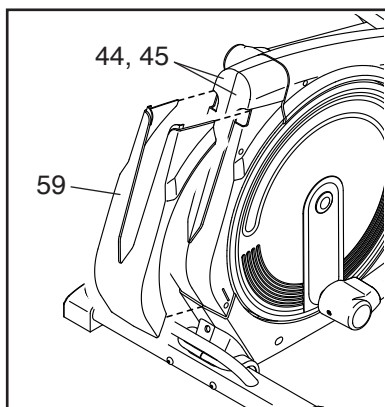
Potom otpustite M10 matice s prirubnicom (75) na obje strane pogonskog mehanizma (51). Potom zategnite prilagodne matice (40) na obje strane pogonskog mehanizma dok pogonski remen (46) nije pravilno zategnut.

Na kraju zategnite M10 matice s prirubnicom (40) i ponovno pričvrstite dijelove koje ste uklonili.

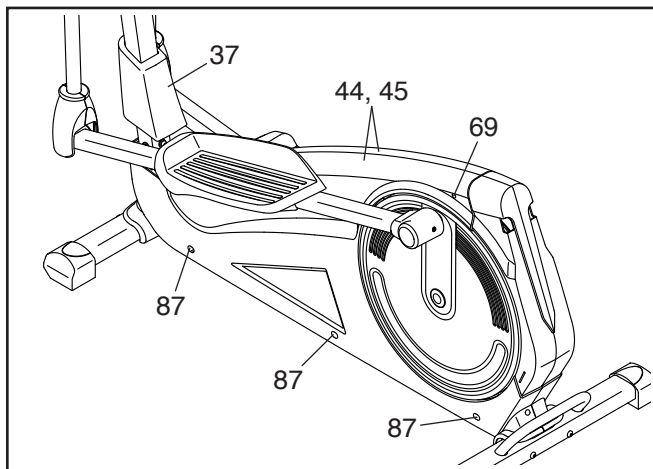
KAKO PODESITI SKLOPKU S JEZIČKOM

Ako konzola ne pokazuje odgovarajuće povratne informacije, morate podesiti sklopku s jezičkom. Za podešavanje sklopke s jezičkom prvo, **isključite glavni adapter za napajanje**. Pratite sljedeće korake:

Pomoću standardnog odvijača pažljivo odvijete stražnji zaštitni poklopac (59) sa desnog i lijevog poklopca (44, 45).

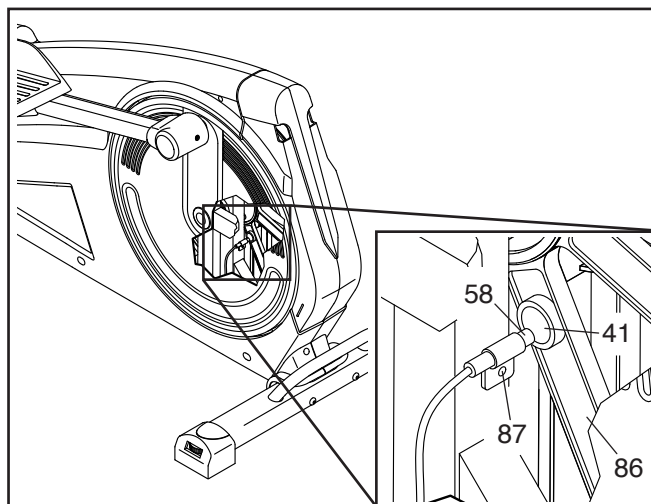


Pomoću standardnog odvijača pažljivo odvijete prednji zaštitni poklopac (37) sa desnog i lijevog poklopca (44, 45).



Zatim pogledajte crtež gore i **DETALJNI NACRT DIJELOVA B na strani 27**. Uklonite sve vijke (69, 87, 89) s desnog i lijevog zaštitnog poklopca (44, 45); i **dobro zapamtite s kojih ste mjesta uklonili vijke**. Zatim pažljivo uklonite lijevi poklopac.

Zatim pronađite sklopku s jezičkom (58). Okrećite koloturnik (86) dok se magnet (41) ne poravna sa sklopkom s jezičkom.



Lagano otpustite označeni M5 x 15mm vijak (87). Umetnite sklopku s jezičkom (58) u smjeru ili suprotno od magneta (41) i zatim ponovno pritegnite vijak. Zatim priključite priključak i okrenite koloturnik na trenutak. Ponovite ove radnje dok konzola ne pruži odgovarajuću povratnu reakciju.

Kad je sklopka s jezičkom ispravno podešena, odspojite adapter za napajanje i ponovno pričvrstite dijelove koje ste uklonili.

SMJERNICE ZA VJEŽBANJE

⚠ UPOZORENJE: Prije početka ovog ili bilo kojeg drugog programa vježbi savjetujte se sa svojim liječnikom. To je posebno važno za osobe starije od 35 godina ili osobe koje imaju ili su imale zdravstvenih problema.

Monitor za praćenje pulsa nije medicinski uređaj. Na točnost očitavanja pulsa mogu utjecati razni čimbenici. Monitor za praćenje pulsa namijenjen je samo kao pomoć pri vježbi kako bi se odredio opći trend otkucaja srca.

Ove smjernice pomoći će vam u planiranju vašeg programa vježbanja. Za detaljne informacije o vježbanju nabavite knjigu od pouzdanog izdavača ili se savjetujte s liječnikom. Upamtite kako je za dobre rezultate potrebna pravilna prehrana i dovoljno odmora.

INTENZITET VJEŽBANJA

Bilo da vam je cilj sagorijevanje masti ili jačanje kardiovaskularnog sustava, ključ postizanja rezultata je vježbanje pravilnim intenzitetom. Broj otkucaja srca (puls) možete koristiti kao smjernicu za određivanje prikladnog intenziteta vježbanja. Tablica dolje prikazuje preporučeni broj otkucaja srca za sagorijevanje masti i aerobne vježbe.

165	155	145	140	130	125	115	♥♥
145	138	130	125	118	110	103	♥
125	120	115	110	105	95	90	♥
<hr/>							
20	30	40	50	60	70	80	

Za određivanje pravilnog intenziteta pronađite svoju dob na dnu tablice (godine su zaokružene na deset godina). Tri broja iznad dobi definiraju „zonu treninga”. Najniži broj otkucaja srca je za sagorijevanje masti, srednji broj je za maksimalno sagorijevanje masti, a najviši broj otkucaja srca je za aerobne vježbe.

Sagorijevanje masti: Za učinkovito sagorijevanje masti trebate vježbati niskim intenzitetom tijekom dužeg vremenskog razdoblja. Tijekom prvih nekoliko minuta vježba, tijelo koristi kalorije iz ugljikohidrata za energiju. Tek nakon nekoliko prvih minuta vježbi tijelo počinje za energiju koristiti kalorije iz pohranjene masti. Ako je vaš cilj sagorjeti mast, podešavajte intenzitet vježbanja sve dok broj otkucaja srca nije blizu najnižeg broja u vašoj zoni za trening. Za maksimalno sagorijevanje masti vježbajte s brojem otkucaja srca blizu srednjeg broja u vašoj zoni za trening.

Aerobne vježbe: Ako je vaš cilj ojačati svoj kardiovaskularni sustav trebate raditi aerobičke vježbe, a to je aktivnost koja zahtijeva veliku količinu kisika tijekom duljih vremenskih razdoblja. Za aerobne vježbe podešavajte intenzitet vježbanja sve dok broj otkucaja srca nije blizu najvišeg broja u vašoj zoni za trening.

SMJERNICE ZA VJEŽBE

Zagrijavanje: Započnite s 5 do 10 minuta vježbi istezanja i laganog vježbanja. Zagrijavanjem povećavate temperaturu svojeg tijela, broj otkucaja srca i cirkulaciju i tako ga pripremate za vježbanje.

Vježbanje u zoni treninga: Vježbajte 20 do 30 minuta s brojem otkucaja srca u vašoj zoni za trening. (Tijekom prvih nekoliko tjedana programa vježbanja nemojte održavati taj broj otkucaja srca u zoni za trening dulje od 20 minuta.) Pravilno, redovito i duboko dišite tijekom vježbanja; nikad ne zadržavajte dah.

Umirivanje (hlađenje): Završite s 5 do 10 minuta vježbi istezanja. Istezanje povećava fleksibilnost mišića i pomaže pri sprječavanju problema nakon vježbanja.

UČESTALOST VJEŽBANJA

Ako želite održavati ili poboljšati kondiciju, vježbajte tri puta tjedno s najmanje jednim danom odmora između treninga. Nakon nekoliko mjeseci redovitog vježbanja po želji možete dopuniti trening s do pet vježbanja tjedno. Upamtite da je ključ uspjeha redovito vježbanje koje predstavlja užitak u vašem svakodnevnom životu.

POPIS DIJELOVA

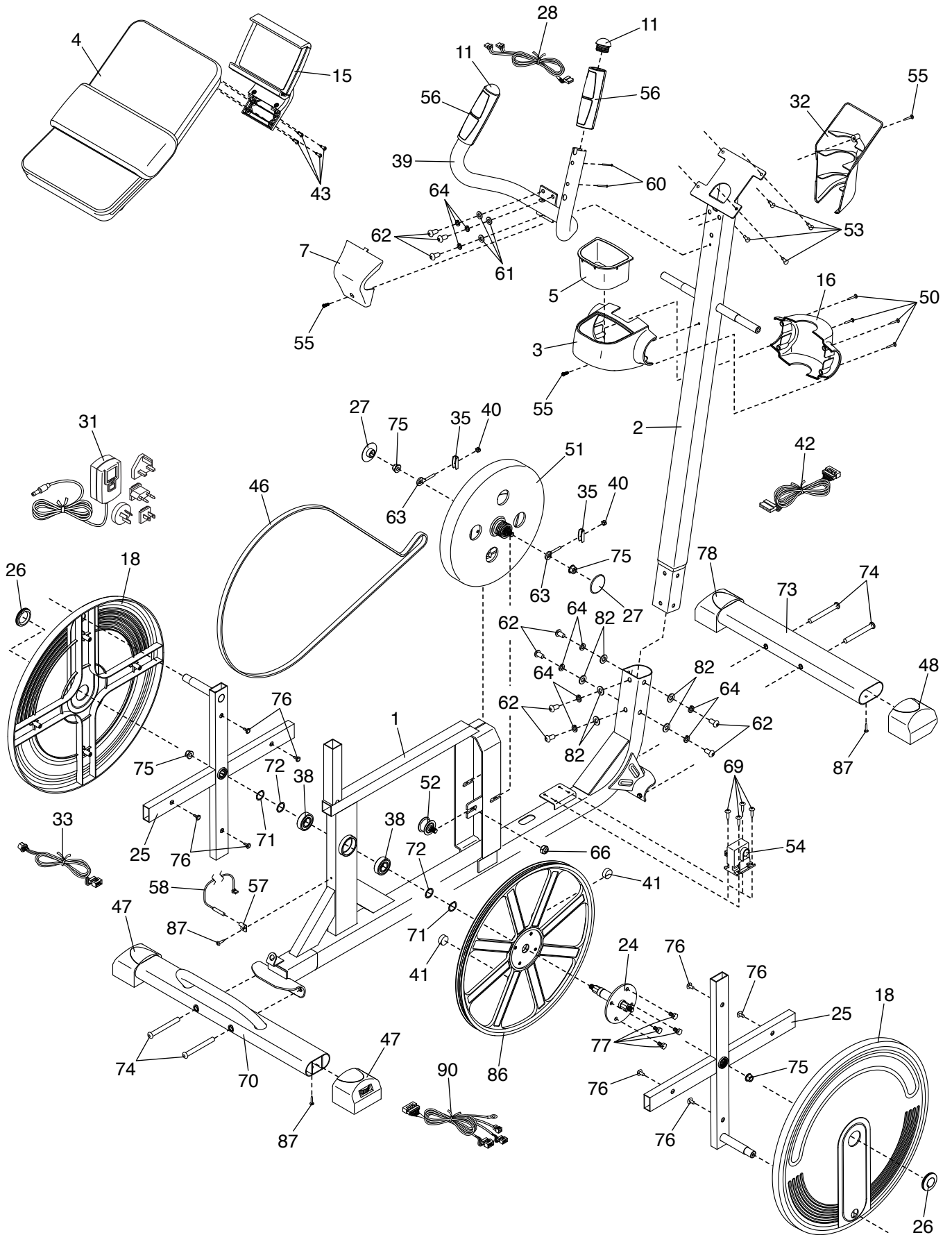
Broj modela NTIVEL69016.0 R1116A

Br.	Kol.	Opis	Br.	Kol.	Opis
1	1	Okvir	47	2	Stopica za uravnoteživanje
2	1	Stup	48	1	Desna prednja stopica
3	1	Stražnji poklopac stupa	49	1	Desna ručica pedale
4	1	Konzola	50	8	M4 x 20mm vijak
5	1	Ladica s dodacima	51	1	Pogonski mehanizam
6	2	Nožica za gornji dio tijela	52	1	Valjak
7	1	Poklopac ručke	53	4	M5 x 16mm vijak
8	1	Lijeva ručica za gornji dio tijela	54	1	Otporni motor
9	1	Desna ručica za gornji dio tijela	55	3	M5 x 15mm strojni vijak
10	2	Pjenasti hvatač	56	2	Senzor pulsa
11	4	Poklopac kupole	57	1	Kopča
12	1	Lijeva pedala	58	1	Sklopka s jezičkom/žica
13	1	Desna pedala	59	1	Stražnji zaštitni poklopac
14	1	Lijeva ručica pedale	60	4	M2.5 x 33mm vijak
15	1	Držač tableta	61	3	M8 mala podložna pločica
16	1	Prednji poklopac stupa	62	13	M8 x 20mm vijak
17	4	Noač ručice za gornji dio dijela	63	2	Okasti vijak za podešavanje
18	2	Disk upravljača	64	19	M8 razdvojena podložna pločica
19	1	Desni prednji poklopac upravljača	65	4	M8 velika podložna pločica
20	2	Prednji poklopac nožice	66	1	Matica prijenosnika
21	2	Stražnji poklopac nožice	67	3	Pričvrsnica štitnika
22	1	Desni stražnji poklopac upravljača	68	2	Srednja valovita podložna pločica
23	4	Mala ručica nosača pedale	69	6	M5 x 20mm vijak
24	1	Upravljač	70	1	Stražnji stabilizator
25	2	Ručica upravljača	71	2	Velika valovita podložna pločica
26	2	Poklopac diska	72	2	Odstojnik matice
27	2	Poklopac pogonskog mehanizma	73	1	Prednji stabilizator
28	1	Žica za mjerenje pulsa	74	4	M8 x 92mm vijak
29	2	Velika ručica nosača pedale	75	4	M10 matica s prirubnicom
30	2	Poklopac ručice pedale	76	8	M4.5 x 15mm vijak
31	1	Adapter za napajanje	77	4	M8 x 12mm vijak
32	1	Poklopac konzole	78	1	Lijeva prednja stopica
33	1	Utičnica	79	4	M8 x 43mm vijak s navojem
34	2	Odstojnik ručice pedale	80	6	M8 sigurnosna matica
35	2	Nosač za podešavanje	81	2	M8 x 86mm vijak s navojem
36	2	Zatvorni prsten	82	14	M8 podložna pločica
37	1	Prednji zaštitni poklopac	83	6	M8 x 45mm vijak
38	2	Odstojnik okvira	84	2	M5 x 8mm vijak
39	1	Ručka	85	1	Lijevi prednji poklopac upravljača
40	2	Prilagodna matica	86	1	Koloturnik
41	2	Magnet	87	11	M5 x 15mm vijak
42	1	Gornji žica	88	2	Mala valovita podložna pločica
43	4	M5 x 15mm vijak	89	3	M4.5 x 25mm vijak
44	1	Desni poklopac	90	1	Donji kabel
45	1	Lijevi poklopac	91	1	Lijevi stražnji poklopac upravljača
46	1	Pogonski remen	*	–	Korisnički priručnik

Napomena: Specifikacije su podložne promjenama bez najave. Informacije o naručivanju zamjenskih dijelova pronaći ćete na stražnjim koricama ovog priručnika. *Ovi dijelovi nisu ilustrirani.

DETALJNI NACRT DIJELOVA A

Broj modela NTIVEL69016.0 R1116A



NARUČIVANJE REZERVNIH DIJELOVA

Za naručivanje rezervnih dijelova pogledajte prednje korice ovog priručnika. Kako bismo Vam mogli učinkovito pomoći kad nas kontaktirate imajte pri ruci sljedeće informacije:

- broj modela i serijski broj proizvoda (pogledajte prednje korice ovog priručnika)
- naziv proizvoda (pogledajte prednje korice ovog priručnika)
- broj i opis zamjenskog dijela (ili više njih) (pogledajte POPIS DIJELOVA i POLOŽAJNI NACRT DIJELOVA pri kraju ovog priručnika)

INFORMACIJE O RECIKLIRANJU

Ovaj elektronički proizvod ne smije se odlagati u komunalni otpad. Radi zaštite okoliša ovaj proizvod treba reciklirati nakon isteka radnog vijeka kako je propisano zakonom.

Koristite usluge reciklažnih dvorišta i tvrtki ovlaštenih za prikupljanje ove vrste otpada u vašem području. Tako ćete pomoći očuvati prirodne resurse i poboljšati europske standarde zaštite okoliša. Ako su vam potrebne dodatne informacije o sigurnom i pravilnom odlaganju obratite se svojem regionalnom gradskom uredu ili tvrtci u kojoj ste kupili ovaj proizvod.

