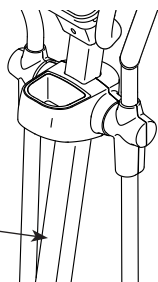


NordicTrack® E600

Model č. NTIVEL69016.0

Sériové číslo _____

Výše si poznamenejte sériové číslo pro budoucí potřebu.



Štítek se sériovým číslem

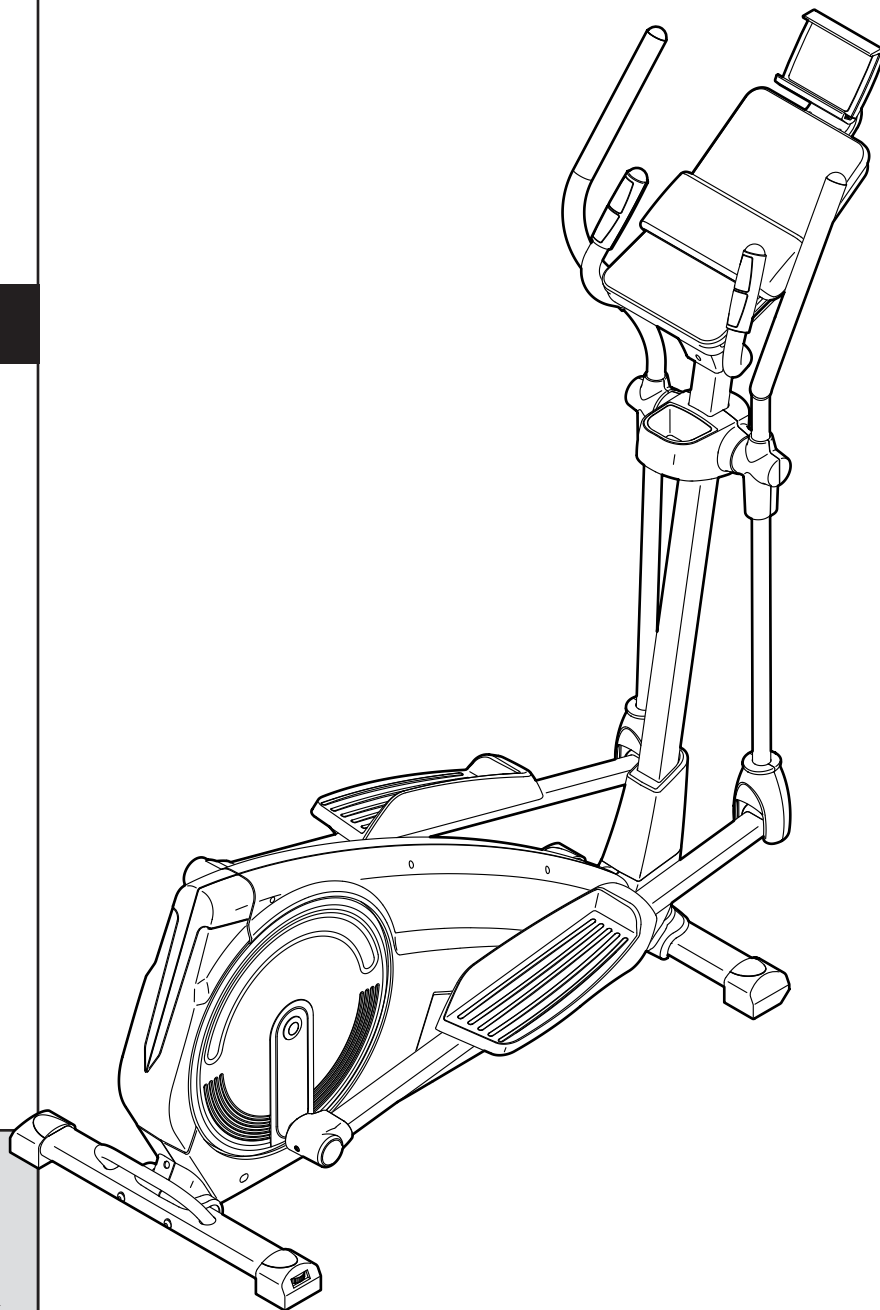
NÁVOD K OBSLUZE

SLUŽBY ZÁKAZNÍKŮM

V případě dotazů, chybějících nebo poškozených dílů viz přiložená strana označená DECATHLON CUSTOMER SERVICE INFORMATION nebo se obraťte na prodejnu, kde jste tento výrobek zakoupili.

Internetové Stránky:

www.iconsupport.eu



POZOR

Před používáním tohoto zařízení si prostudujte veškerá bezpečnostní opatření a pokyny uvedené v této příručce. Příručku si uschovejte pro budoucí potřebu.

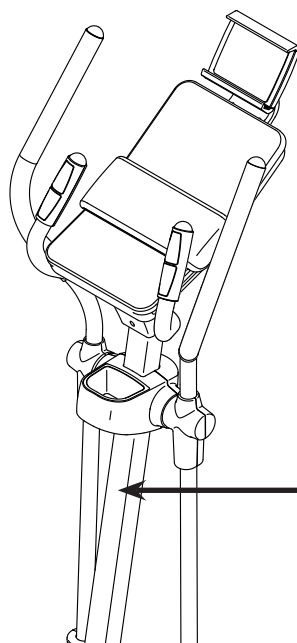
www.iconeurope.com

OBSAH

UMÍSTĚNÍ VÝSTRAŽNÝCH ŠTÍTKŮ	2
DŮLEŽITÁ BEZPEČNOSTNÍ OPATŘENÍ	3
PŘEDTÍM, NEŽ ZAČNETE	4
PŘEHLED DÍLŮ A JEJICH ZNAČENÍ	5
MONTÁŽ	6
JAK POUŽÍVAT ELIPTICKÝ ŠLAPACÍ TRENAŽÉR	14
ÚDRŽBA A PORADCE PŘI POTÍŽÍCH	22
POKYNY PRO CVIČENÍ	24
SEZNAM DÍLŮ	25
ROZLOŽENÝ VÝKRES	26
ORDERING REPLACEMENT PARTS	Zadní strana
RECYCLING INFORMATION	Zadní strana

UMÍSTĚNÍ VÝSTRAŽNÝCH ŠTÍTKŮ

Zde vyobrazený výstražný štítek je součástí tohoto výrobku. Výstražný štítek je nutné přilepit nad varovný nápis v angličtině na uvedeném místě. Na tomto výkrese jsou uvedena umístění výstražných štítků. **Pokud štítek chybí nebo je nečitelný, viz přední strana této příručky a zdarma požádejte o náhradní štítek. Štítek upevněte na uvedené místo.** Poznámka: Štítek nemusí být zobrazen ve skutečné velikosti.



UPOZORNĚNÍ:

Nesprávné použití tohoto stroje může vést k vážnému zranění.

Před použitím si přečtěte návod k obsluze a dodržujte veškerá upozornění a pokyny.

Nedovolte dětem zdržovat se v blízkosti stroje.

Po ukončení šlapání se pedály i nadále točí.

Točící se pedály mohou způsobit zranění.

Frekvenci otáčení pedálů snižujte kontrolovaným způsobem.

Hmotnost uživatele nesmí přesáhnout 125 kg.

Tento výrobek by se měl vždy používat na rovném povrchu.

Tento výrobek není určen pro léčebné účely.

Pokud je štítek poškozený, nečitelný nebo chybí, je nutné ho vyměnit.

NORDICTRACK a IFIT jsou zapsané ochranné známky společnosti ICON Health & Fitness, Inc. App Store je ochranná známka společnosti Apple Inc., zapsaná v USA a jiných zemích. Android a Google Play jsou ochranné známky společnosti Google Inc. Slovní známka a logo BLUETOOTH® jsou zapsané ochranné známky společnosti Bluetooth SIG, Inc. a jejich použití podléhá licenci. IOS je ochranná známka nebo zapsaná ochranná známka společnosti Cisco v USA a jiných zemích a její použití podléhá licenci.

DŮLEŽITÁ BEZPEČNOSTNÍ OPATŘENÍ

⚠ UPOZORNĚNÍ: Aby se snížilo riziko vážného zranění, před použitím eliptického šlapacího trenažéru si prostudujte všechna důležitá bezpečnostní opatření a pokyny v tomto návodu a veškerá varování umístěná na trenažéru. Společnost ICON nenesе žádnou odpovědnost za zranění osob nebo poškození majetku vzniklé používáním tohoto výrobku.

1. Odpovědností majitele je zajistit, aby všichni uživatelé tohoto eliptického trenažéru byli adekvátně informováni o všech výstrahách a bezpečnostních opatřeních.
2. Před zahájením jakéhokoliv cvičebního programu se poraďte se svým lékařem. To je důležité zejména pro osoby starší 35 let nebo osoby s dřívějšími zdravotními problémy.
3. Eliptický trenažér není určen pro osoby s omezenými fyzickými, smyslovými nebo duševními schopnostmi nebo nedostatkem zkušeností a znalostí, pokud nejsou pod dohledem nebo poučení v používání trenažéru někým, kdo odpovídá za jejich bezpečnost.
4. Eliptický šlapací trenažér používejte pouze k účelu popsanému v tomto návodu.
5. Tento eliptický šlapací trenažér je určen pouze k domácímu použití. Tento eliptický šlapací trenažér nepoužívejte k podnikání, pronájmu nebo ve sportovních zařízeních.
6. Trenažér používejte v interiéru, v suchém a bezprašném prostředí. Trenažér neumísťujte do garáže, na kryté atrium nebo v blízkosti vody.
7. Eliptický šlapací trenažér umístěte na rovný povrch a ponechte prostor minimálně 0,9 m před a za trenažérem a 0,6 m na každé straně. Podlahu či koberec chraňte před poškozením pomocí podložky vložené pod trenažér.
8. Při každém použití trenažéru zkontrolujte a řádně dotáhněte všechny součásti. Veškeré opotřebované díly ihned vyměňte.
9. Děti mladší 13 let a domácí zvířata udržujte vždy mimo dosah šlapacího trenažéru.
10. Eliptický trenažér by neměly používat osoby o hmotnosti nad 125 kg.
11. Při cvičení noste vhodné oblečení; nenoste volné oblečení, které by se mohlo zachytit do trenažéru. Při cvičení vždy mějte sportovní obuv pro ochranu chodidel.
12. Při montáži, demontáži nebo používání šlapacího trenažéru se vždy přidržujte řídicího nebo horních ramen.
13. Monitor srdečního tepu není lékařský přístroj. Na přesnost údajů o srdeční frekvenci může mít vliv několik faktorů. Monitor srdečního tepu je určen pouze jako cvičební pomůcka k přibližnému zjištění trendů srdeční frekvence.
14. Šlapací trenažér nemá volnoběh, pedály se pohybují tak dlouho, dokud se nezastaví setrvačnick. Frekvenci šlapání snižujte kontrolovaným způsobem.
15. Při používání šlapacího trenažéru mějte záda rovná; neohýbejte se.
16. Nadměrné cvičení a přepínání vlastních sil může způsobit vážné zranění nebo dokonce úmrtí. Pokud během cvičení nebudete stačit s dechem, pocítíte slabost nebo bolest, ihned cvičení přerušte a odpočiňte si.

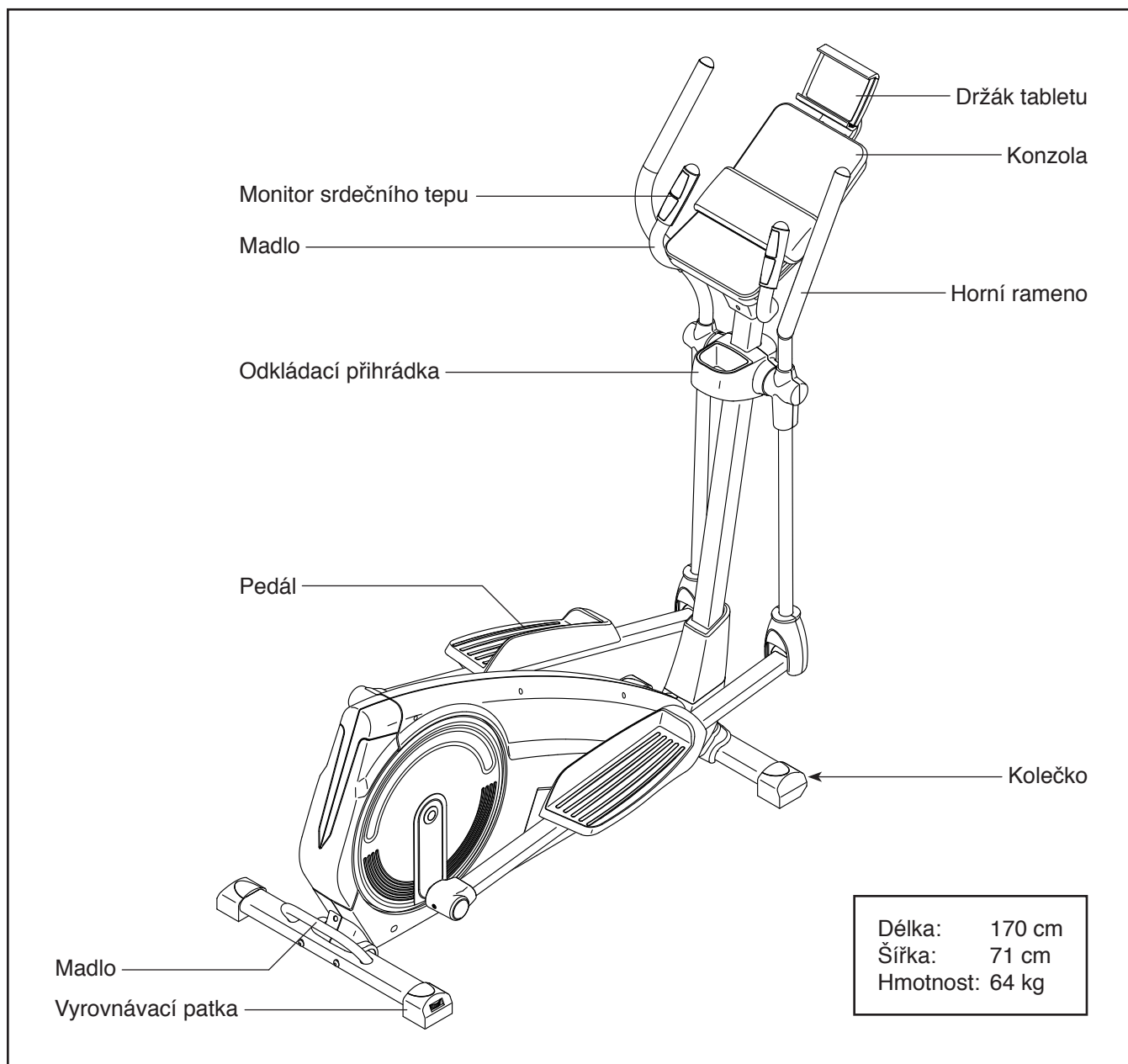
PŘEDTÍM, NEŽ ZAČNETE

Děkujeme vám, že jste se rozhodli pro revoluční eliptický trenažér NORDICTRACK® E 600. Eliptický šlapací trenažér E 600 nabízí působivý výběr funkcí určených ke zefektivnění a zpříjemnění domácího cvičení.

Před používáním eliptického trenažéru si ve vlastním zájmu pečlivě prostudujte tuto příručku. Pokud vám po přečtení tohoto návodu bude něco nejasné,

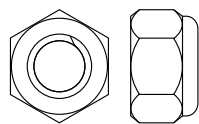
podívejte se na přední stranu tohoto návodu. Než nás budete kontaktovat, poznamenejte si pro snazší pomoc číslo modelu a sériové číslo výrobku. Číslo modelu a umístění štítku se sériovým číslem je uvedeno na přední straně tohoto návodu.

Dříve, než budete číst dále, se prosím seznamte s částmi, které jsou označeny ve výkresu níže.

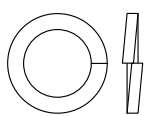


PŘEHLED DÍLŮ A JEJICH ZNAČENÍ

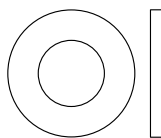
Níže uvedené výkresy slouží k identifikaci drobných dílů potřebných k montáži. Číslo v závorce pod každým výkresem je číselný kód dílu ze SEZNAMU DÍLŮ na konci tohoto návodu. Číslo za kódem udává počet kusů potřebných k montáži. **Poznámka: Pokud některá součást není v dodané soupravě, zkontrolujte, zda nebyla instalována předem. Součástí dodávky mohou být díly navíc.**



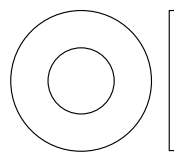
Pojistná matice
M8 (80)–6



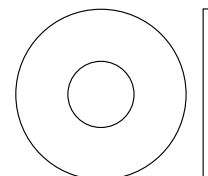
Pružná podložka
M8 (64)–19



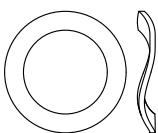
Malá podložka
M8 (61)–3



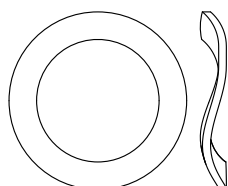
Podložka M8
(82)–14



Velká podložka
M8 (65)–4



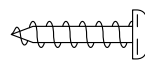
Malá vlnitá
podložka (88)–2



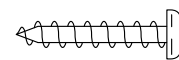
Střední vlnitá
podložka (68)–2



Šroub M4 x 15
mm (43)–4



Šroub M4 x
16mm (53)–4



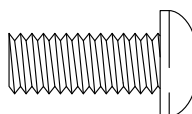
Šroub M4 x
20mm (50)–8



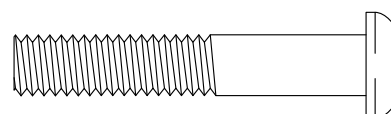
Šroub M5 x
8mm (84)–2



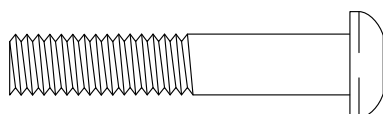
Křížový
šroub M5 x
15mm (55)–3



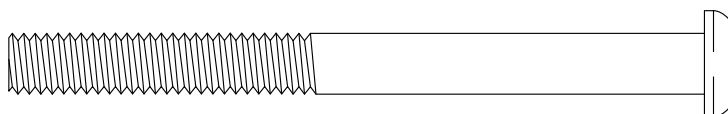
Šroub M8 x
20mm (62)–13



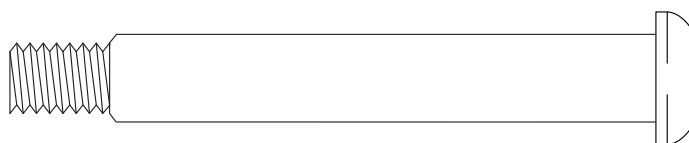
Šroub M8 x 43mm
(79)–4



Šroub M8 x 45mm (83)–6

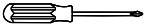




Šroub M8 x 92mm (74)–4



Šroub M8 x 86mm (81)–2

MONTÁŽ

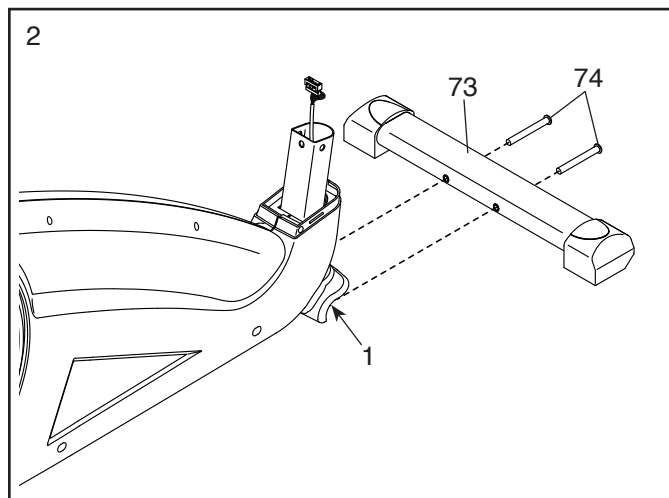
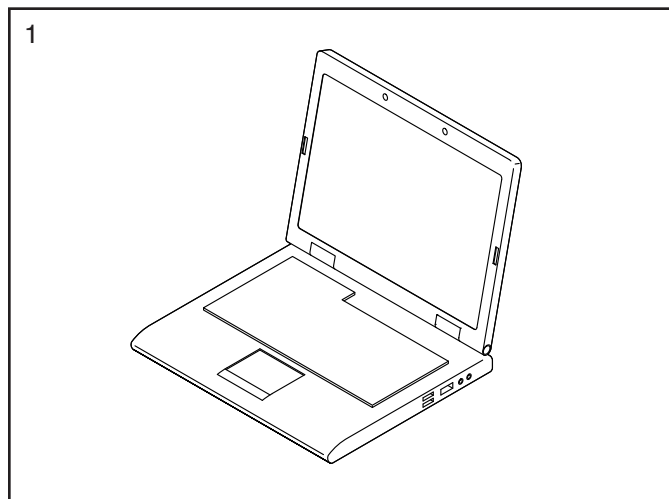
- K montáži jsou zapotřebí dvě osoby.
 - Všechny součásti posilovacího zařízení umístěte do vyhrazených prostor a odstraňte veškerý obalový materiál. Obalové materiály zlikvidujte až po dokončení montáže.
 - Levostranné součásti jsou označeny „L“ nebo „Left“ a pravostranné součásti jsou označeny „R“ nebo „Right“.
 - Značení drobných dílů je uvedeno na str. 5.
- Kromě přibaleného nářadí je k montáži zapotřebí následující nářadí:
 - jeden křížový šroubovák 
 - jeden nastavitelný klíč 
 - jedna gumová palice 
- Montáž je snazší se sadou francouzských klíčů. Aby nedošlo k poškození součástí, nepoužívejte elektrické nářadí.

1. **Ve svém počítači přejděte na www.iconsupport.eu a svůj výrobek zaregistrujte.**

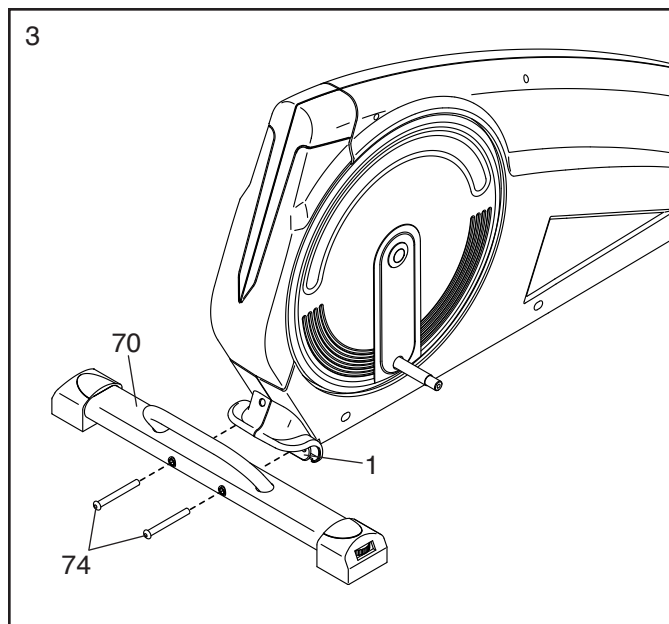
- aktivuje se tím vaše záruka
- ušetříte čas, pokud budete někdy potřebovat kontaktovat středisko služeb zákazníkům (zákaznický servis)
- můžete nám informovat vás o upgradech a nabídkách

Poznámka: Pokud nemáte přístup k internetu, pro registraci výrobku zavolejte Zákaznický Servis (viz přední strana tohoto návodu).

2. Zatímco druhá osoba v přední části nadzvedne rám (1), pomocí dvou šroubů M8 x 92mm (74) k rámu upevněte přední stabilizátor (73).

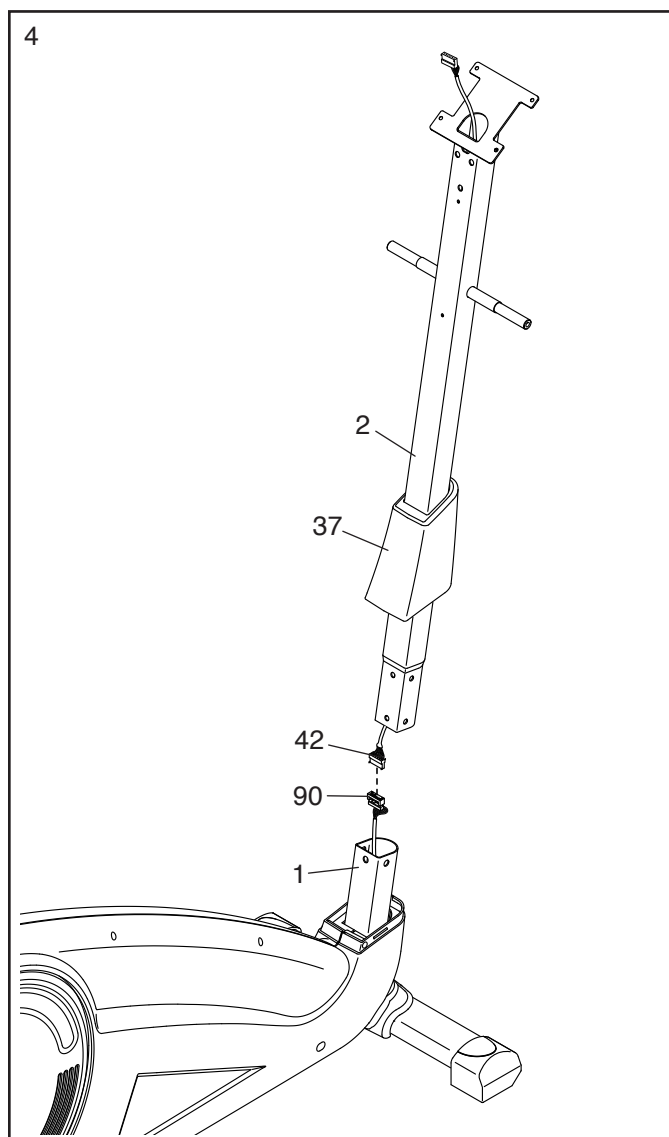


3. Zatímco druhá osoba v zadní části nadzvedne rám (1), pomocí dvou šroubů M8 x 92mm (74) k rámu upevníte zadní stabilizátor (70).



4. Ustavte sloupek (2) a přední ochranný kryt (37) dle ilustrace. Přední ochranný kryt nasuňte na sloupek.

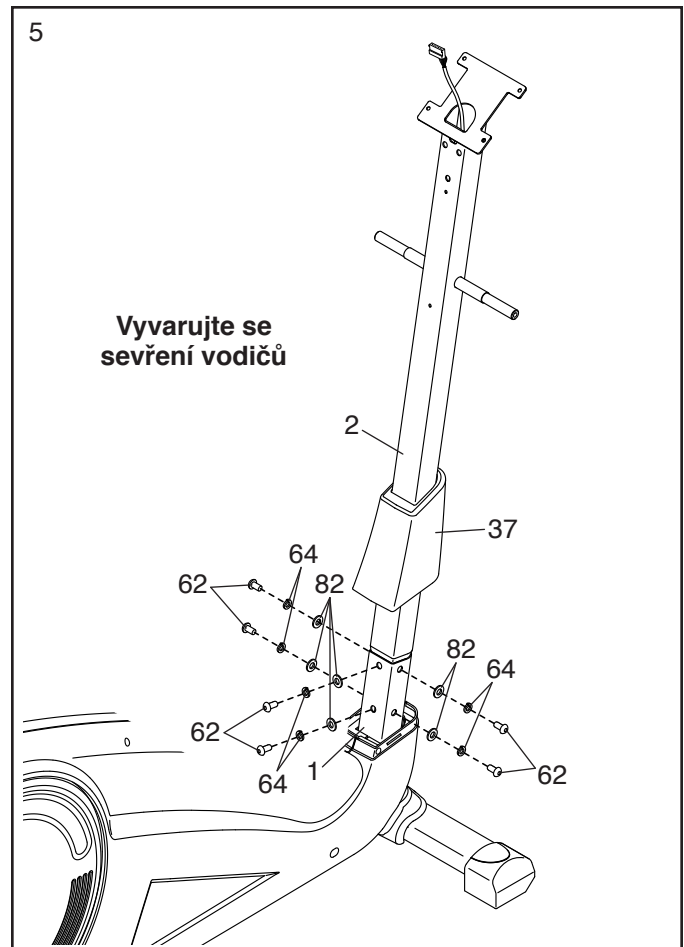
Poté požádejte pomocníka, aby přidržel sloupek (2) v blízkosti rámu (1). Připojte horní kabel (42) ke spodnímu kabelu (90).



5. **Rada: Vyvarujte se sevření vodičů.** Sloupek (2) zasuňte do rámu (1). **Rada: Druhá osoba může přidržet přední ochranný kryt (37) tak, aby nepřekážel.**

Pomocí šesti šroubů M8 x 20mm (62), šesti pružných podložek (64) a šesti podložek M8 (82) upevněte sloupek (2); **šrouby zatím zcela neutahujte.**

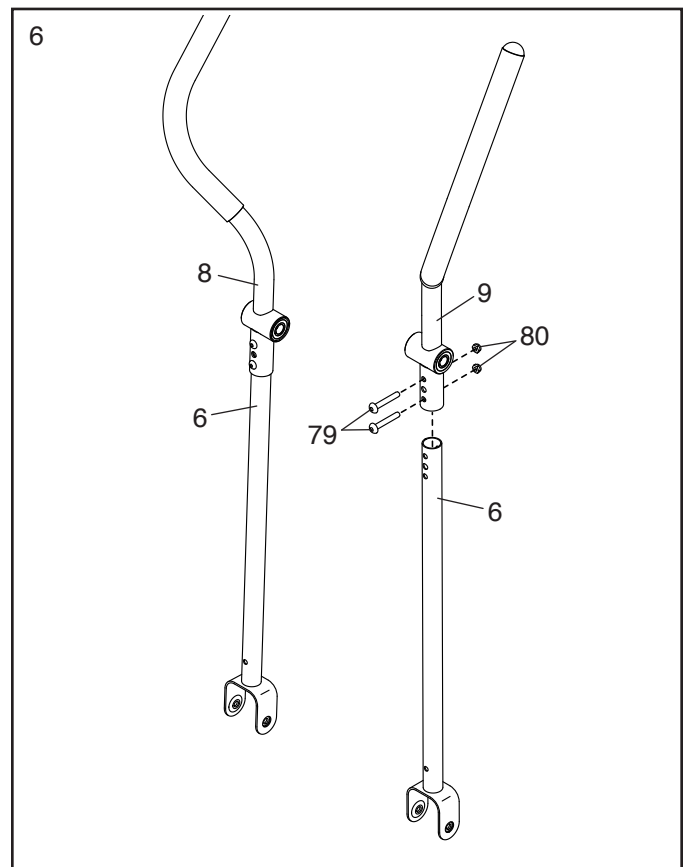
Poté přední ochranný kryt (37) posuňte dolů; **zatím jej nezatlačujte na místo.**



6. Vyhledejte pravé horní rameno (9), orientujte ho dle ilustrace a nasuňte jej na horní ojnici (6).

Pravé horní rameno (9) upevněte pomocí dvou šroubů M8 x 43mm (79) a dvou pojistných matic M8 (80).

Tyto kroky opakujte u levého horního ramena (8).

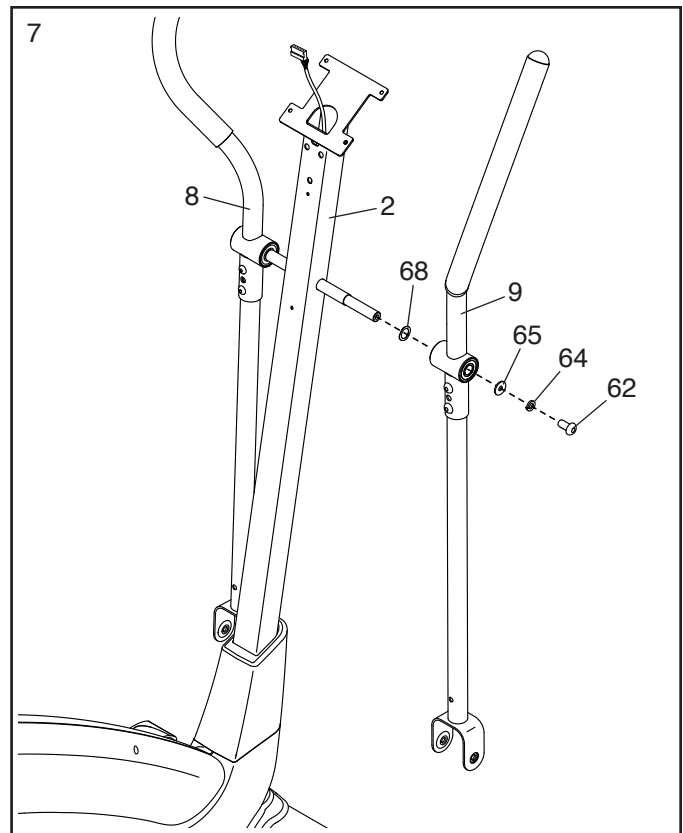


7. Na každou stranu osy na sloupku (2) nasuňte střední vlnitou podložku (68) (zobrazena je pouze jedna).

Poté levé a pravé horní rameno (8, 9) nasuňte na levou a pravou stranu sloupku (2).

Pomocí šroubu M8 x 20mm (62), pružné podložky M8 (64) a velké podložky M8 (65) upevněte pravé horní rameno (9); **šrouby zatím zcela neutahujte.**

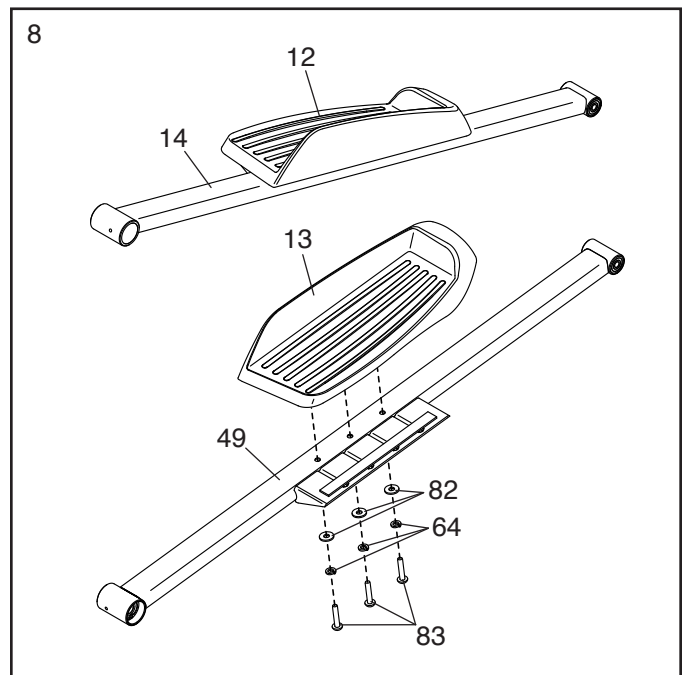
Stejným způsobem upevněte levé horní rameno (8).



8. Vyhledejte pravý pedál (13) a rameno pravého pedálu (49) a ustavte je podle obrázku.

Pomocí tří šroubů M8 x 45mm (83), tří pružných podložek M8 (64) a tří podložek M8 (82) k rameni pravého pedálu (49) připevněte pravý pedál (13); **nasadte všechny šrouby a poté je utáhněte.**

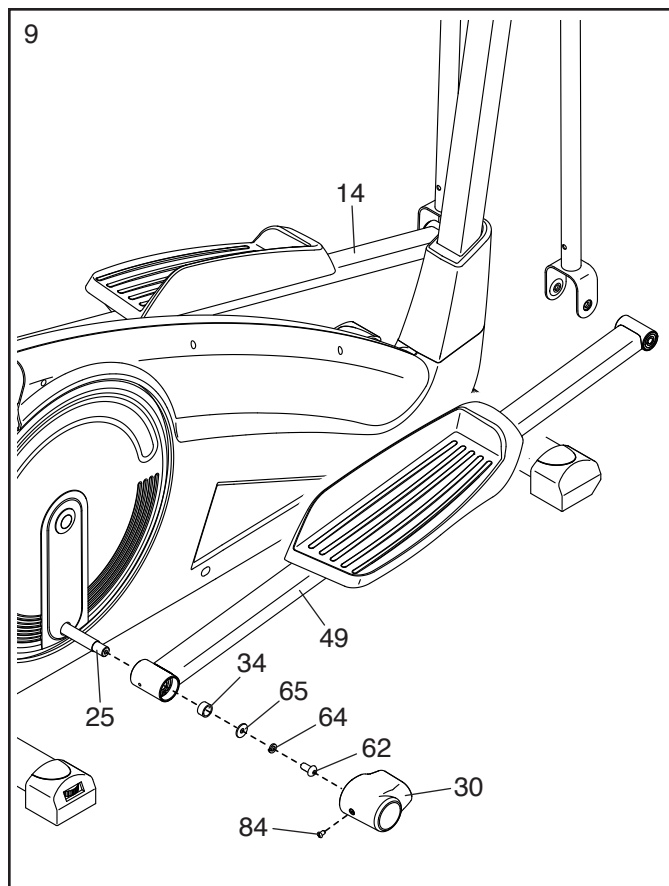
Stejným způsobem připevněte levý pedál (12) k rameni levého pedálu (14).



9. Pomocí šroubu M8 x 20mm (62), pružné podložky M8 (64), velké podložky M8 (65) a mezikus ramene pedálu (34) k pravé klíče (25) upevníte rameno pravého pedálu (49).

Poté pomocí šroubu M5 x 8mm (84) připevníte kryt ramene pedálu (30) k ramenu pravého pedálu (49).

Opakujte tento krok pro levé rameno pedálu (14).



10. Na šroub M8 x 86mm (88) nasuňte malou vlnitou podložku.

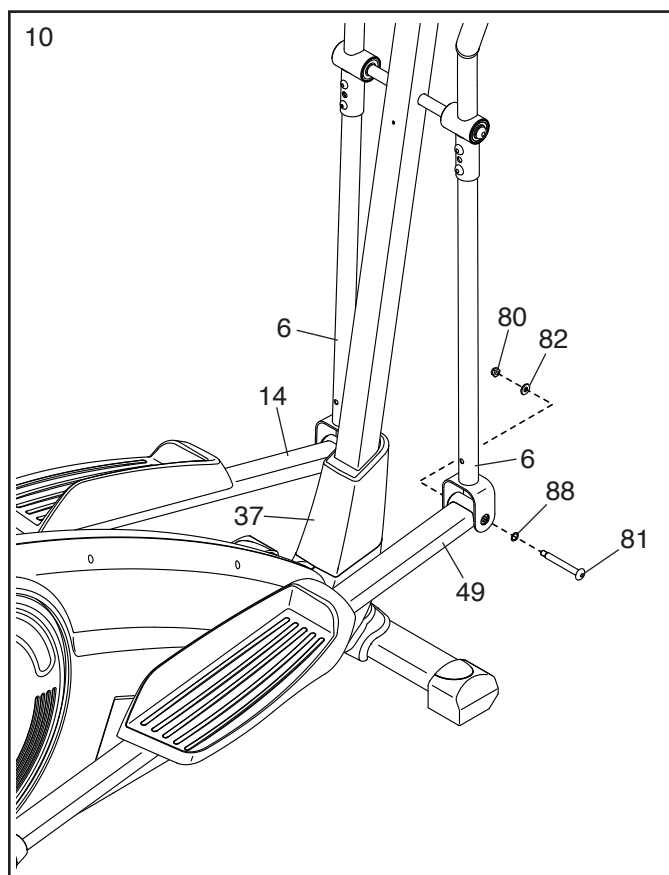
Zatímco druhá osoba přidržuje přední konec pravého ramene pedálu (49) uvnitř konzoly na pravé ojnici (6), prostrčte šroub M8 x 86mm (81) přes oba díly.

Poté na šroubu M8 x 86mm (81) utáhněte pojistnou matici M8 (80) s podložkou M8 (82).

Tento krok opakujte při upevnění ramene levého pedálu (14) k levé horní ojnici (6).

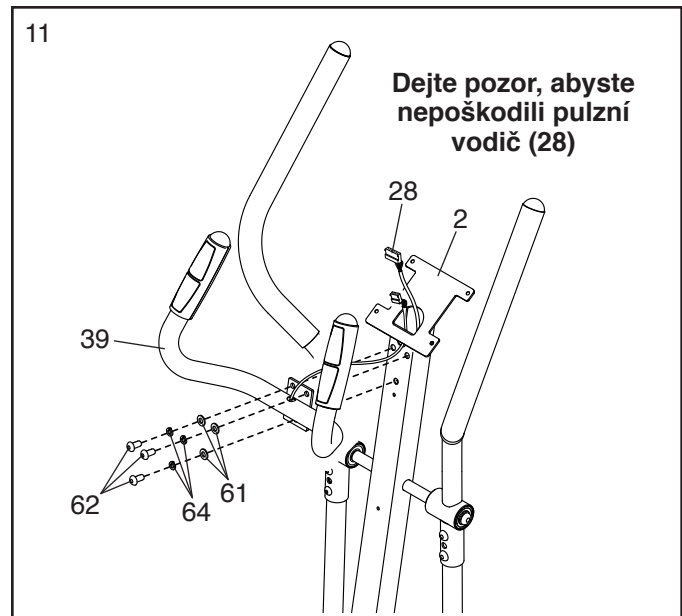
Viz krok montáže 5. Utáhněte šest šroubů M8 x 20mm (62). Poté zatlačte přední ochranný kryt (37) na místo.

Viz krok montáže 7. Utáhněte dva šrouby M8 x 20mm (62).

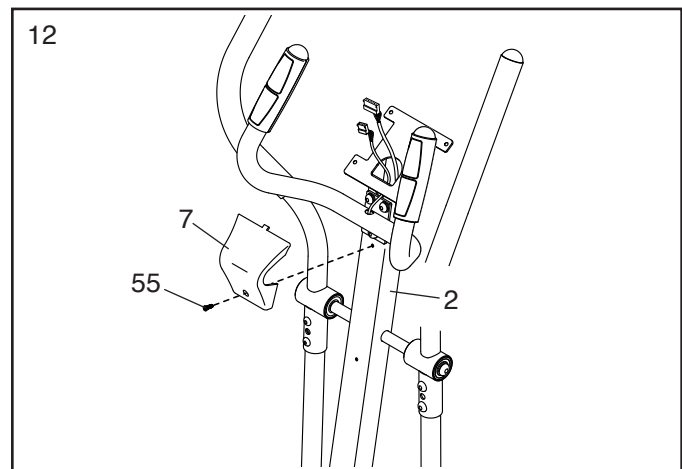


11. Požádejte pomocníka, aby přidržel madlo (39) v blízkosti sloupku. Vyhledejte pulzní vodič (28) vystupující z madla a ved'te jej nahoru přes sloupek dle ilustrace.

Rada: Dejte pozor, abyste nepoškodili pulzní vodič (28). Pomocí tří šroubů M8 x 20mm (62), tří pružných podložek M8 (64) a tří malých podložek M8 (61) ke sloupku (2) připevněte madlo (39); **nasad'te všechny šrouby a poté je utáhněte.**

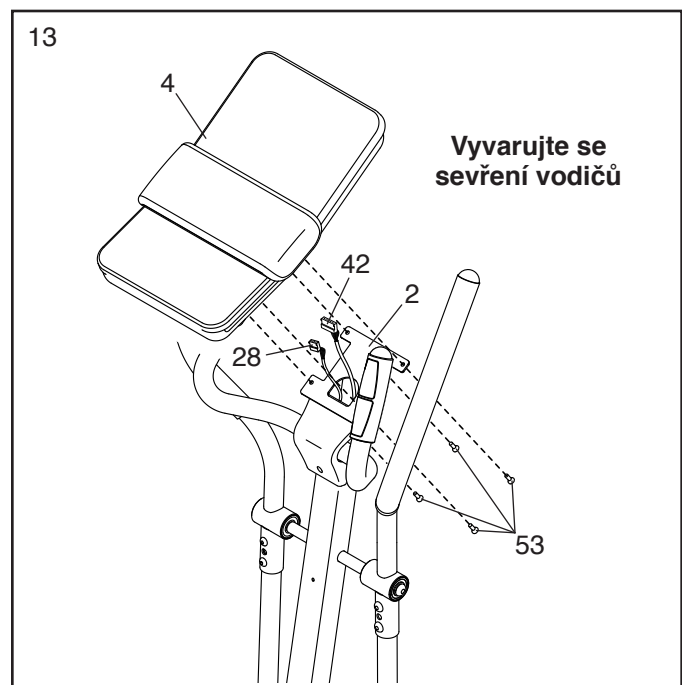


12. Kryt madla (7) upevněte ke sloupku (2) pomocí křížového šroubu M5 x 15mm (55).

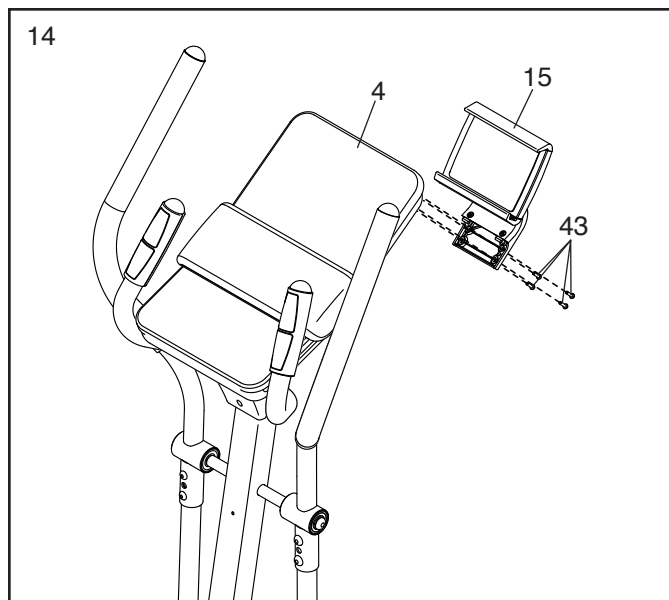


13. S pomocí druhé osoby, která přidrží konzolu (4) u sloupku (2), do zásuvek na konzole zapojte horní kabel (42) a pulzní vodič (28). **Konektory na horním kabelu a pulzním vodiči by měly jít snadno zasunout do zásuvky a zacvaknout na místě.** Pokud konektor nelze snadno zasunout do zásuvky, otočte jej a zkuste to znovu. **Pokud konektory řádně nepřipojíte, konzola se při používání eliptického trenážeru může poškodit.**

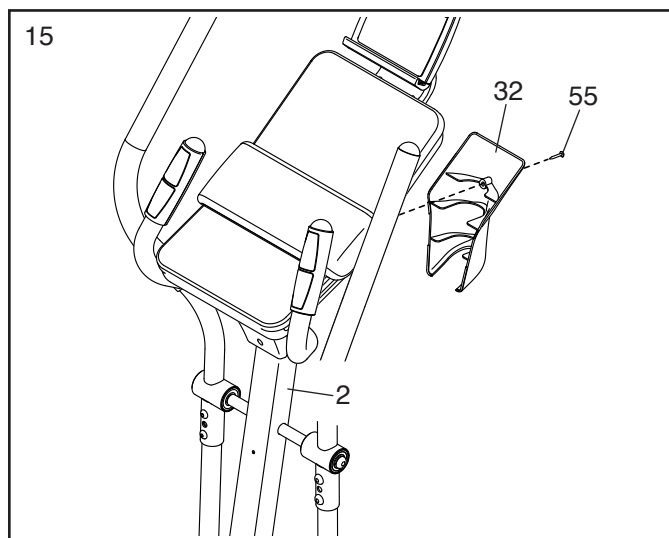
Přečnívající kabel zasuňte do sloupku (2). **Rada: Vyvarujte se sevření vodičů.** Pomocí čtyř šroubů M4 x 16mm (53) ke sloupku připevněte konzolu (4); **nasad'te všechny šrouby a poté je utáhněte.**



14. Pomocí čtyř šroubů M4 x 15mm (43) ke konzoli (4) připevněte držák tabletu (15); **nasadíte všechny šrouby a poté je utáhněte.**



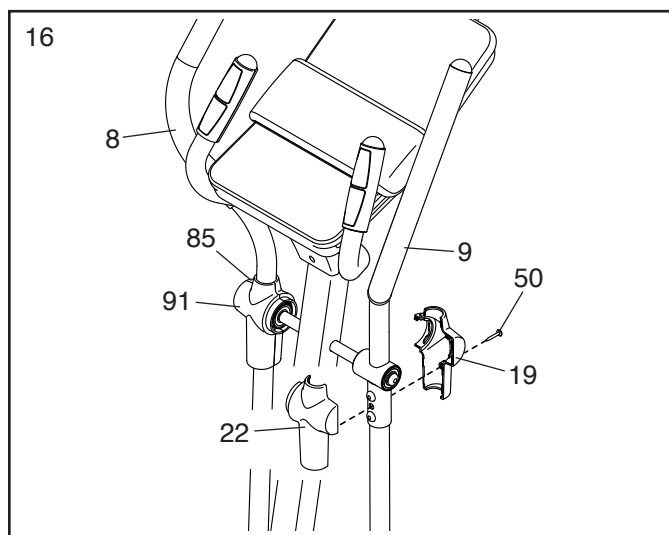
15. Kryt konzoly (32) upevněte ke sloupku (2) pomocí křížového šroubu M5 x 15mm (55).



16. Vyhledejte pravý přední kryt a kryt zadního čepu (19, 22) a ustavte je podle obrázku.

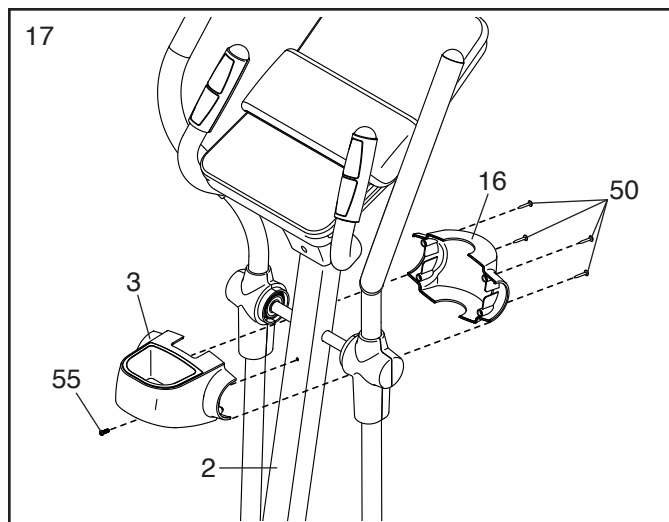
Pravý přední kryt a kryt zadního čepu (19, 22) zatlačte k sobě kolem pravého horního ramene (9). Poté je upevněte šroubem M4 x 20mm (50).

Tyto kroky opakujte u levého horního ramene (8).



17. Vyhledejte zadní a přední kryty sloupku (3, 16) a ustavte je podle obrázku.

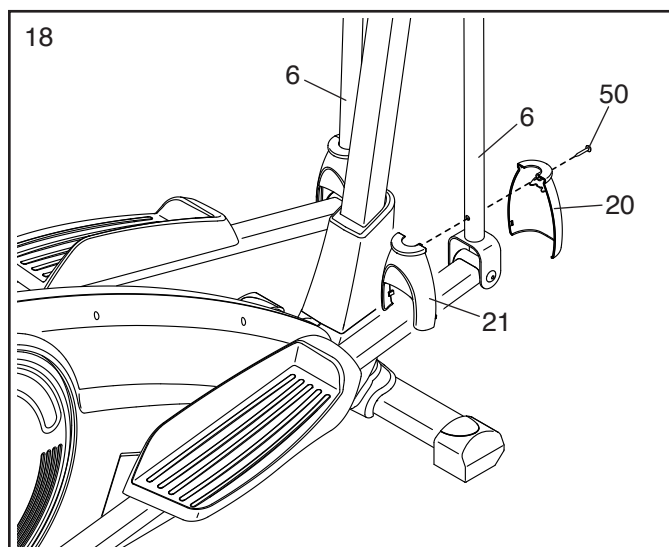
Ke sloupku (2) s přítlakem nasadíte zadní a přední kryt sloupku (3, 16). Poté je upevníte pomocí křížového šroubu M5 x 15mm (55) a čtyř šroubů M4 x 20mm (50); **nasadíte všechny šrouby a poté je utáhněte.**



18. Vyhledejte přední a zadní kryt ojnice (20, 21) a ustavte je podle obrázku.

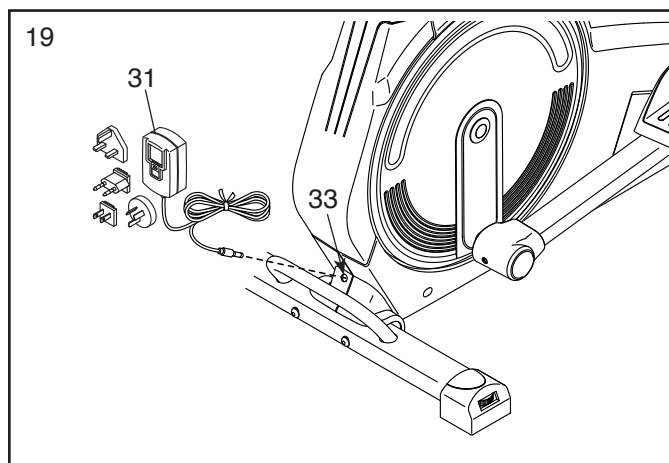
Přední a zadní kryt ojnice (20, 21) zatlačte k sobě kolem pravé ojnice (6). Poté je upevníte šroubem M4 x 20mm (50).

Tyto kroky opakujte u levé ojnice (6).



19. Do kabel (33) v zadní části trenážeru zapojte napájecí adaptér (31).

Poznámka: Pokyny k připojení napájecího adaptéru (31) do zásuvky naleznete v části ZAPOJENÍ SÍŤOVÉHO ADAPTÉRU na straně 14.



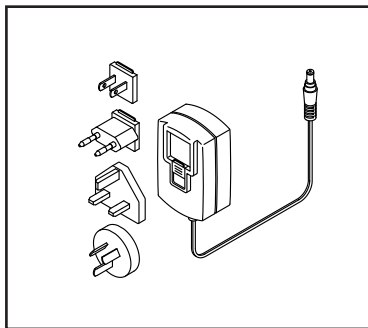
20. **Před použitím trenážeru ověřte, zda jsou všechny díly řádně utažené.** Součástí dodávky mohou být díly navíc. Z důvodu ochrany podlahy pod eliptický trenážer umístěte podložku.

JAK POUŽÍVAT ELIPTICKÝ ŠLAPACÍ TRENAŽÉR

ZAPOJENÍ SÍTOVÉHO ADAPTÉRU

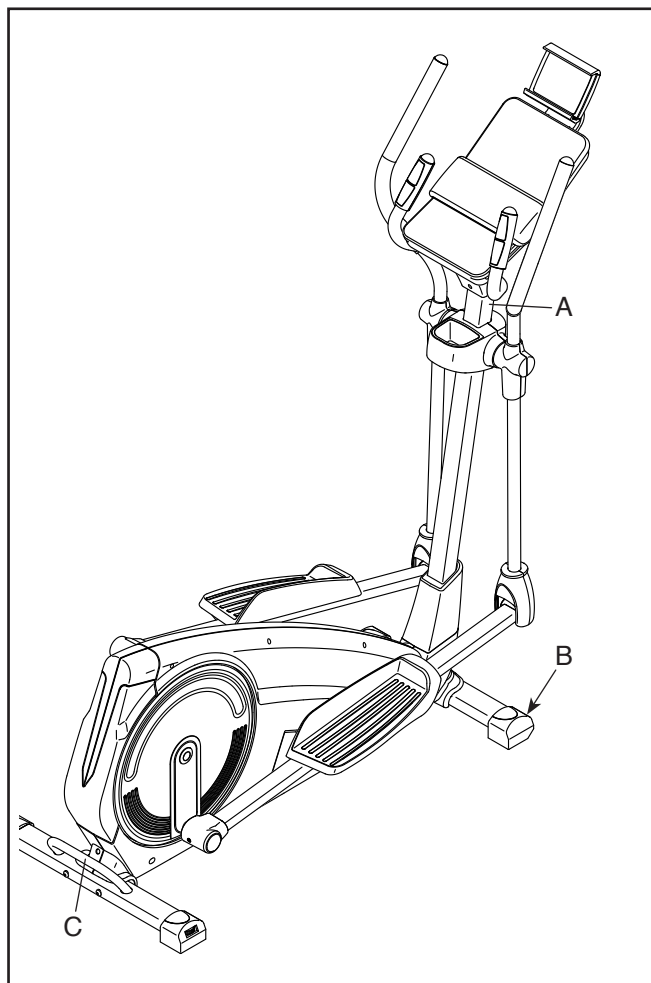
DŮLEŽITÉ: Pokud byl trenažér vystaven nízkým teplotám, nechte jej před zapnutím zahřát na pokojovou teplotu. Pokud tak neučiníte, mohou se poškodit displeje konzoly nebo jiné elektronické součástky.

Do zdířky v rámu trenažéru zapojte napájecí adaptér. Podle potřeby do napájecího adaptéru zasuňte pomocný adaptér. Pak napájecí adaptér zapojte do vhodné zásuvky řádně nainstalované v souladu s místními pravidly a předpisy.



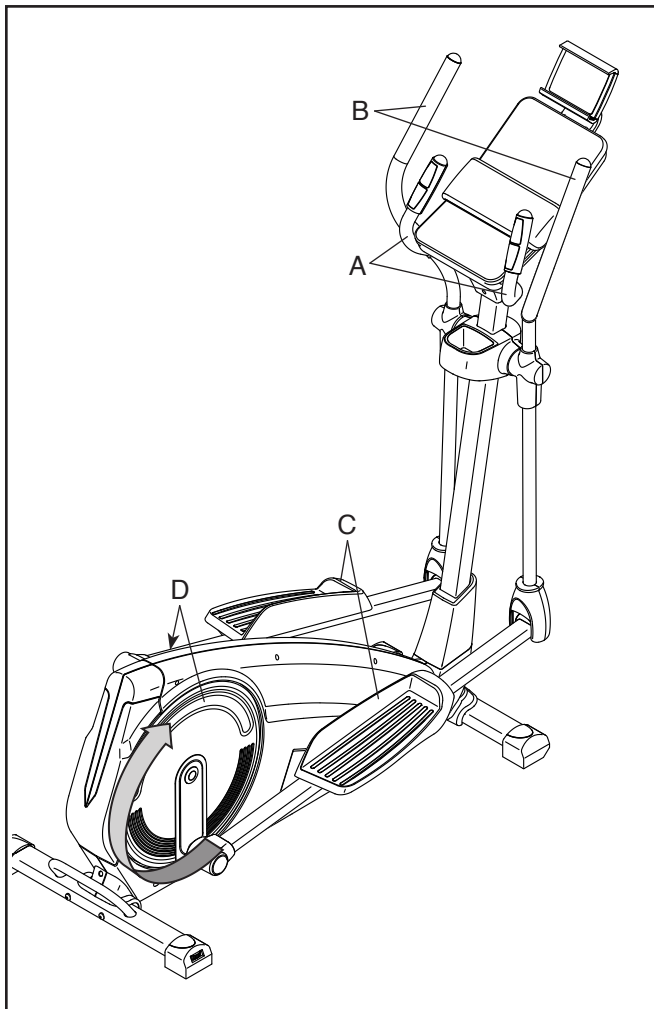
PŘEMÍSTĚNÍ ELIPTICKÉHO ŠLAPACÍHO TRENAŽÉRU

Vzhledem k velikosti a hmotnosti trenažéru jsou k jeho přemístění zapotřebí dvě osoby. Postavte se před trenažér, přidržte sloupek (A) a jednu nohu dejte k jednomu z předních koleček (B). Zatáhněte za sloupek a s pomocí druhé osoby nadzvedněte madlo (C) na zadním stabilizátoru tak, aby trenažér stál na kolečkách. Šlapací trenažér opatrně přemístěte na požadované místo a pak jej pomalu spusťte na podlahu.



CVIČENÍ NA ELIPTICKÉM ŠLAPACÍM TRENAŽÉRU

Při nastupování na šlapací trenažér se přidržte madel (A) nebo horních ramen (B) a stoupněte na pedál (C) v nejnižší poloze. Poté si stoupněte i na druhý pedál.

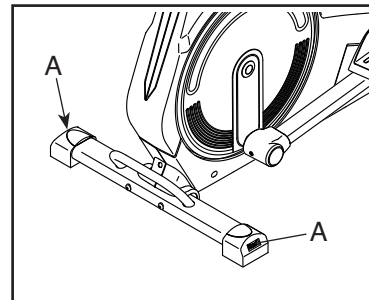


Na pedály (C) zatlačte tak, aby se začaly plynule pohybovat. **Poznámka: Kryt kliky (D) se může otáčet v obou směrech. Doporučený směr otáčení klikových kotoučů je znázorněn ve směru šipky; pro změnu cvičení však lze kotouči otáčet v opačném směru.**

Chcete-li ze šlapacího trenažéru vystoupit, vyčkejte do úplného zastavení pedálů (C). **Poznámka: Šlapací trenažér nemá volnoběh, pedály se pohybují tak dlouho, dokud se nezastaví setrvačnick.** Po zastavení pedálů nejprve sestupujte z vyššího pedálu. Poté sestupte i z nižšího pedálu.

USTAVENÍ ELIPTICKÉHO ŠLAPACÍHO TRENAŽÉRU

Pokud se trenažér během používání na podlaze mírně kolébá či kývá do stran, pootočte jednou nebo oběma otočnými prvky (A) na vyrovnávacích patkách tak, aby již ke kývání nedocházelo.



POUŽÍVÁNÍ DRŽÁKU TABLETU

DŮLEŽITÉ: Držák tabletu je určen k použití s většinou tabletů plné velikosti. Do držáku tabletu nevkládejte jakékoliv jiné elektronické zařízení nebo předmět.

Chcete-li do držáku tabletu (A) vložit tablet, spodní okraj tabletu přiložte k přihrádce. Poté přetáhněte sponu přes horní okraj tabletu. **Ujistěte se, že je tablet v držáku pevně zajištěn.** Držák tabletu natočte do požadovaného úhlu. Odstranění tabletu z držáku se provádí opačným postupem.

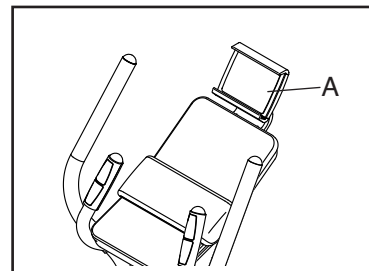
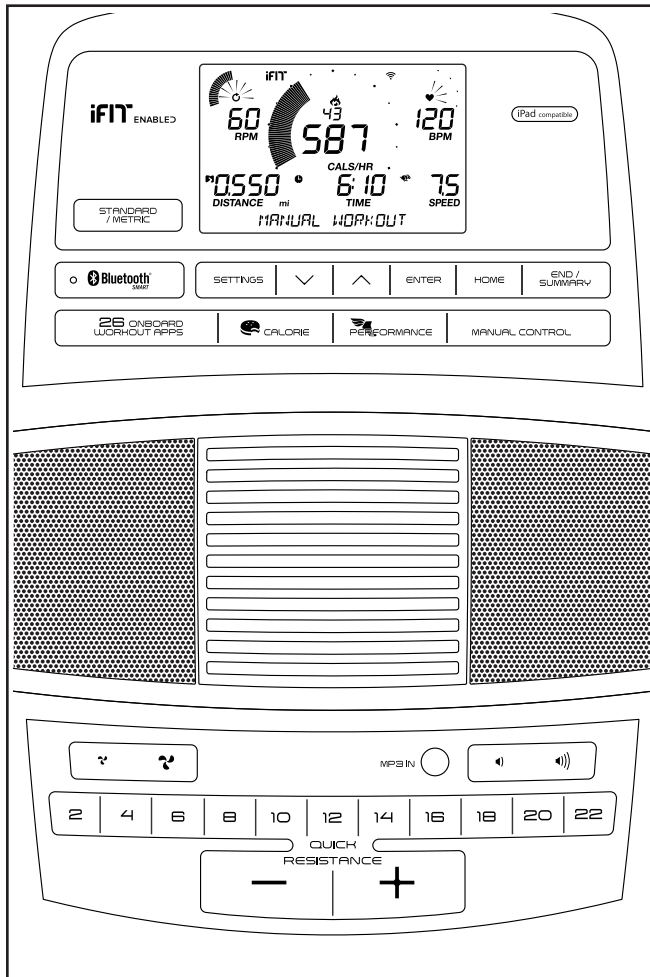


SCHÉMA KONZOLY



FUNKCE KONZOLY

Konzola trenažeru nabízí působivou řadu funkcí určených ke zefektivnění a příjemnější domácímu cvičení.

Je-li na konzole vybrán manuální režim, odpor pedálů lze měnit stiskem tlačítka.

Při cvičení konzola zobrazuje průběžnou zpětnou vazbu. Pomocí snímače pulsu v rukojeti nebo kompatibilního monitoru srdečního tepu lze měřit i srdeční frekvenci. **Informace o možnostech nákupu volitelného hrudního monitoru srdečního tepu viz strana 21.**

Pro záznam a sledování informací o tréninku můžete také ke konzoli připojit svůj tablet a používat aplikaci iFit® Bluetooth Tablet.

Konzola nabízí také výběr z řady přednastavených tréninků. Při každém tréninku se automaticky mění odpor pedálů tak, aby cvičení bylo účinné a efektivní.

Ke zvukovému systému konzoly lze připojit svůj osobní audiopřehrávač a během cvičení můžete poslouchat svou oblíbenou hudbu nebo zvukové knihy.

Použití manuálního režimu viz strana 17. **Použití přednastaveného tréninku** viz strana 19. **Informace o připojení tabletu ke konzoli** viz strana 20. **Postup připojení monitoru srdečního tepu ke konzoli** viz strana 20. **Použití zvukového systému** viz strana 21. **Použití nastavení konzoly** viz strana 21.

Poznámka: Pokud je na displeji plastová fólie, odstraňte ji.

Poznámka: Konzola může zobrazovat rychlost a vzdálenost v kilometrech nebo mílích. Chcete-li měrnou jednotku změnit, opakovaně stiskněte tlačítko Standard/Metric. Pro zjednodušení jsou všechny instrukce v této části vyjádřeny v mílích.

POUŽITÍ MANUÁLNÍHO REŽIMU

1. Zapněte konzolu.

Konzolu lze zapnout zahájením šlapání nebo stisknutím libovolného tlačítka.

Po zapnutí konzoly se rozsvítí displeje, zazní zvukový signál a konzola tak bude připravena k použití.

2. Vyberte manuální režim.

Manuální režim lze vybrat stisknutím tlačítka Manual Control (manuální ovládání).

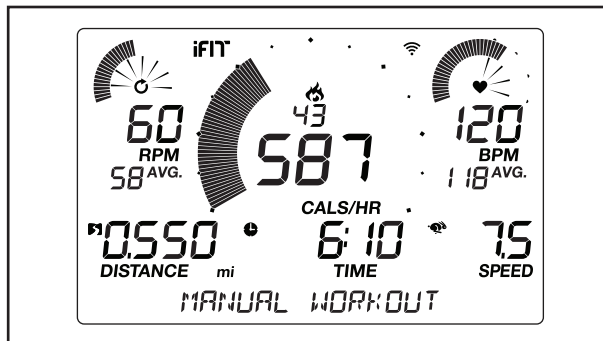
3. Odpor pedálů lze měnit podle potřeby.

Během šlapání lze měnit odpor pedálů pomocí tlačítka Quick Resistance (odpor) pro zvyšování a snižování odporu pedálů nebo stiskem jednoho z očíslovaných tlačítek Quick Resistance.

Poznámka: Přechod na nově nastavený odpor pedálů není okamžitý, ale plynulý.

4. Na displejích sledujte průběh tréninku.

Na displeji lze zobrazit následující informace o cvičení/tréninku:



Kalorie (ikona plamene): Je-li navolen manuální režim, na tomto displeji se zobrazuje přibližný počet spálených kalorií. Když je vybrán přednastavený trénink, tento displej zobrazuje buď přibližný počet kalorií, které zbývá spálit, nebo přibližný počet již spálených kalorií.

Cals/Hr (kal./hod): Zde se zobrazuje přibližný počet kalorií spálených za hodinu.

Distance (vzdálenost): Tento údaj zobrazuje uraženou vzdálenost v kilometrech nebo mílích.

BPM (puls): Tento údaj představuje vaši tepovou frekvenci při použití monitoru srdečního tepu nebo volitelného hrudního monitoru srdečního tepu (viz krok 5).

BPM AVG (prům. puls): Tento údaj představuje vaši průměrnou tepovou frekvenci při použití monitoru srdečního tepu nebo volitelného hrudního monitoru srdečního tepu (viz krok 5).

Resistance (odpor): Odpor pedálů, zobrazí se na několik sekund při každé změně odporu.

RPM (ot./min): Zde se zobrazuje frekvence šlapání - otáčky za minutu.

RPM AVG (prům ot./min): Zde se zobrazuje průměrná frekvence šlapání - otáčky za minutu.

Speed (rychlost): Tento údaj zobrazuje vaši rychlost šlapání v kilometrech nebo mílích za hodinu. Chcete-li měrnou jednotku změnit, opakovaně stiskněte tlačítko Standard/Metric.

Time (čas): Je-li zvolen manuální režim, na displeji se zobrazí uplynulý čas. Pokud je vybrán určitý trénink, na displeji se zobrazí uplynulý nebo zbývající čas tréninku.

Watts (výkon): Tento displej zobrazuje přibližný výkon ve wattech.

AVG (prům. výkon): Na tomto displeji se zobrazuje přibližný průměrný výkon při tréninku ve wattech.

Scan Mode (režim skenování) a Priority Mode (prioritní režim): Ve střídavém cyklu se zobrazují kalorie a wattů.

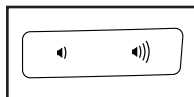
Chcete-li pro trvalé zobrazení (prioritní režim) zvolit buď zobrazení kalorií, nebo wattů, opakovaně stiskněte tlačítko pro zvýšení nebo snížení hodnoty vedle tlačítka Enter, dokud se neobjeví požadovaný způsob zobrazení. Chcete-li se vrátit do režimu skenování, opakovaně stiskněte tlačítko pro zvyšování hodnoty, dokud se neobjeví slovo SCAN.



Stiskem tlačítka Home (domů) opustíte trénink a vrátíte se do hlavní nabídky. Podle potřeby lze tlačítko Home stisknout opakovaně.

Stiskem tlačítka End/Summary (konec/shrnutí) ukončíte trénink a zobrazí se shrnutí tréninku. Shrnutí tréninku se na displejích objeví po dobu několika sekund.

Úroveň hlasitosti konzoly lze změnit stiskem tlačítka pro regulaci hlasitosti.

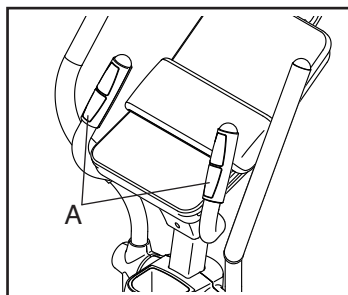


5. Podle potřeby si změřte svou srdeční frekvenci.

Pomocí monitoru srdečního tepu v rukojeti nebo volitelného hrudního monitoru srdečního tepu lze také měřit i srdeční frekvenci (**informace viz strana 21**). Poznámka: Konzola je kompatibilní s monitory srdečního tepu BLUETOOTH® Smart.

Poznámka: Pokud používáte oba monitory srdečního tepu zároveň, prioritu má hrudní monitor srdečního tepu.

Pokud jsou kovové kontakty (A) monitoru srdečního tepu v rukojeti chráněny plastovou fólií, odstraňte ji. Pro měření tepové frekvence

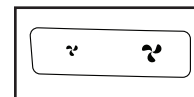


je nutné mít monitor srdečního tepu umístěný v rukojeti pod dlaní opřenu o kontakty. **Ruce mějte na jednom místě a kontakty nsvírejte příliš pevně.**

Jakmile je detekován váš tep, na displeji se zobrazí vaše tepová frekvence. **Pro co nejpřesnější údaj o srdeční frekvenci přidrže kontakty přibližně 15 sekund.**

6. Podle potřeby zapněte ventilátor.

Ventilátor má k nastavení několik úrovní otáček včetně automatického režimu. Je-li navolen automatický režim, otáčky ventilátoru se automaticky zvyšují a snižují v závislosti na rychlosti šlapání. Opakovaným stiskem tlačítka pro zvyšování nebo snižování otáček ventilátoru lze navolit otáčky ventilátoru, popř. ventilátor vypnout.



Poznámka: Pokud se pedály přestanou pohybovat na přibližně 30 sekund, ventilátor se automaticky vypne.

7. Po dokončení cvičení se konzola automaticky vypne.

Pokud se pedály na několik sekund přestanou pohybovat, zazní řada zvukových signálů, nastane pauza konzoly a displej se pozastaví.

Pokud se pedály nepohybují několik minut, konzola se vypne a displej se vynuluje.

POUŽÍVÁNÍ PŘEDNASTAVENÉHO TRÉNINKU

1. Zapněte konzolu.

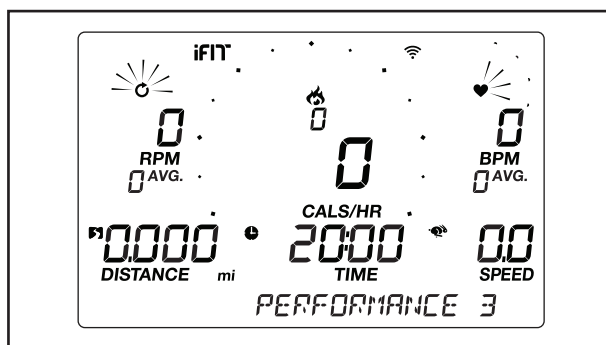
Konzolu lze zapnout zahájením šlapání nebo stisknutím libovolného tlačítka.

Po zapnutí konzoly se rozsvítí displeje, zazní zvukový signál a konzola tak bude připravena k použití.

2. Vyberte přednastavený trénink.

Pro výběr přednastaveného tréninku stiskněte opakovaně tlačítko Workout Apps (tréninkové aplikace), dokud se na displeji neobjeví požadovaný trénink.

Po výběru přednastaveného tréninku se na displeji zobrazí doba trvání a název tréninku a počet kalorií, které se během tréninku spálí.



Na displeji se objeví i maximální rychlost a maximální úroveň odporu pro trénink.

3. Začněte šlapat do pedálů a zahajte tak trénink.

Každý trénink je rozdělen na jednodominutové úseky. Pro každý úsek je naprogramovaná jedna úroveň odporu a jedna cílová rychlost/frekvence. Poznámka: Pro následné úseky lze naprogramovat stejný odpor a/nebo stejnou cílovou rychlost/frekvenci.

Na konci každého úseku tréninku zazní série tónů. Pokud se pro další úseky naprogramuje jiná úroveň odporu a/nebo cílové rychlosti, tato hodnota se zobrazí na displeji a upozorní tak cvičící osobu. Poté se změní odpor pedálů.

Během cvičení frekvenci šlapání udržujte na úrovni cílové rychlosti/frekvence pro aktuální úsek.

DŮLEŽITÉ: Cílová rychlost je stanovena pouze jako motivace. Vaše aktuální rychlost šlapání může být pomalejší než cílová rychlost. Frekvence šlapání musí být pro vás pohodlná.

Pokud je odpor pedálů pro aktuální úsek příliš vysoký nebo příliš nízký, nastavení lze upravit ručně pomocí tlačítek Quick Resistance (odpor).

DŮLEŽITÉ: Po skončení aktuálního úseku tréninku se pedály automaticky přizpůsobí úrovni odporu pro další úsek.

Trénink bude pokračovat tímto způsobem až do konce posledního úseku. Trénink můžete kdykoli zastavit přerušením šlapání. Na displeji bude blikat čas. Chcete-li pokračovat v tréninku, stačí znovu začít šlapat.

Trénink lze ukončit stisknutím tlačítka End/Summary (konec/shrnutí). Na displejích se na několik sekund zobrazí shrnutí tréninku.

4. Na displejích sledujte průběh tréninku.

Viz krok 4 na straně 17.

5. Podle potřeby si změřte svou srdeční frekvenci.

Viz krok 5 na straně 18.

6. Podle potřeby zapněte ventilátor.

Viz krok 6 na straně 18.

7. Po dokončení cvičení se konzola automaticky vypne.

Viz krok 7 na straně 18.

PŘIPOJENÍ TABLETU KE KONZOLI

Konzola podporuje BLUETOOTH připojení k tabletu pomocí aplikace iFit Bluetooth Tablet a ke kompatibilním monitorům tepové frekvence. Poznámka: Jiná připojení BLUETOOTH nejsou podporována.

1. Do tabletu si stáhněte a nainstalujte aplikaci iFit Bluetooth Tablet.

Ve svém tabletu s operačním systémem iOS® nebo Android™ otevřete online obchod App StoreSM nebo Google Play™, vyhledejte bezplatnou aplikaci iFit a poté si ji nainstalujte do svého tabletu. **Ujistěte se, že máte v tabletu povolenou možnost BLUETOOTH.**

Poté otevřete aplikaci iFit Bluetooth Tablet a postupujte podle pokynů k nastavení účtu iFit. Dle vlastní potřeby si nastavení můžete upravit.

2. Podle potřeby ke konzoli připojte monitor srdečního tepu.

Pokud ke konzoli připojujete monitor srdečního tepu i tabletu, **je nutné před připojením tabletu připojit nejprve monitor srdečního tepu.** Postup PŘIPOJENÍ MONITORU SRDEČNÍHO TEPU KE KONZOLI viz strana 20.

3. Připojení tabletu ke konzoli.

Stiskněte tlačítko Bluetooth Smart na konzoli; na displeji se objeví párovací číslo konzoly. Poté připojte tablet ke konzoli podle pokynů v aplikaci iFit Bluetooth Tablet.

Po navázání spojení se na konzoli trvale rozsvítí modrá LED dioda.

4. Záznam a sledování informací o tréninku.

Při provádění záznamu a sledování informací o tréninku postupujte podle pokynů v aplikaci iFit Bluetooth Tablet.

5. Odpojení tabletu zařízení od konzoly.

Chcete-li odpojit tablet od konzoly, nejprve vyberte možnost odpojení v aplikaci iFit Bluetooth Tablet. Poté stiskněte a přidržte tlačítko Bluetooth Smart na konzoli, dokud se nerozsvítí zelená LED dioda.

Poznámka: Všechna připojení BLUETOOTH mezi konzolami a dalším zařízením (včetně veškerých tabletů a zařízení PDA, monitorů srdeční frekvence apod.) se odpojí.

PŘIPOJENÍ MONITORU SRDEČNÍHO TEPU KE KONZOLI

Konzola je kompatibilní se všemi monitory tepové frekvence BLUETOOTH Smart.

Chcete-li ke konzoli připojit monitor srdečního tepu BLUETOOTH Smart, stiskněte tlačítko Bluetooth Smart na konzoli; na displeji se objeví párovací číslo konzoly. Po navázání spojení na konzoli dvakrát červeně zabliká LED dioda.

Poznámka: Pokud v blízkosti konzoly existuje více než jeden kompatibilní monitor srdečního tepu, konzola se připojí k monitoru srdečního tepu s nejsilnějším signálem.

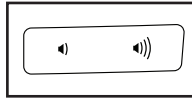
Chcete-li od konzoly odpojit monitor tepové frekvence, stiskněte a přidržte tlačítko Bluetooth Smart na konzoli, dokud se nerozsvítí zelená LED dioda.

Poznámka: Všechna připojení BLUETOOTH mezi konzolami a dalším zařízením (včetně veškerých tabletů a zařízení PDA, monitorů srdeční frekvence apod.) se odpojí.

POUŽÍVÁNÍ ZVUKOVÉHO SYSTÉMU

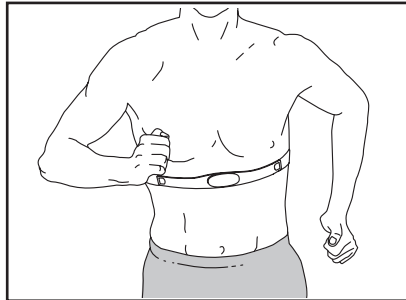
Pro poslech hudby či audioknih prostřednictvím zvukového systému konzoly během tréninku zapojte audio kabel s konektorem 3,5 mm (nepřibalen) do zdířky na konzoli a do zdířky ve svém osobním audiopřehrávači; **zkontrolujte řádné zapojení audio kabelu.** **Poznámka: Při nákupu audio kabelu se obraťte na místní obchod s elektronikou.**

Poté stiskněte tlačítko přehrávání na svém osobním audiopřehrávači. Hlasitost lze regulovat pomocí tlačítek regulace hlasitosti na konzole nebo ovladače hlasitosti na vašem osobním audiopřehrávači.



VOLITELNÝ MONITOR SRDEČNÍHO TEPU

Ať už usilujete o spálení tuků nebo posílení kardiovaskulárního systému, klíčem k dosažení nejlepších výsledků je udržení správného srdečního tepu během cvičení. Volitelný hrudní monitor srdečního tepu vám umožní průběžně sledovat tepovou frekvenci během cvičení, což vám pomůže dosáhnout osobních fitness cílů. **Informace k zakoupení hrudního monitoru srdečního tepu naleznete na titulní straně tohoto návodu.**



Poznámka: Konzola je kompatibilní se všemi monitory tepové frekvence BLUETOOTH Smart.

ZMĚNA NASTAVENÍ KONZOLY

1. Zvolte režim nastavení.

Chcete-li navolit režim nastavení, stiskněte tlačítko Settings (nastavení). Na displeji se objeví informace o nastavení.

2. Procházení režimem nastavení.

Je-li navolen režim nastavení, na displeji se zobrazí několik volitelných obrazovek. Pomocí tlačítek pro zvyšování hodnoty vedle tlačítka Enter lze vybrat požadovanou volitelnou obrazovku.

V dolní části displeje se zobrazují pokyny k navolené obrazovce. **Vždy postupujte podle pokynů zobrazených v dolní části displeje.**

3. Změňte nastavení podle potřeby.

Units (jednotky): Na displeji se objeví aktuální měrná jednotka. Chcete-li měrnou jednotku změnit, stiskněte tlačítko Enter. Pro zobrazení vzdálenost v mílech vyberte ENGLISH (britský). Pro zobrazení vzdálenost v kilometrech vyberte METRIC (metrický).

Contrast Level (kontrast): Na displeji se objeví aktuální nastavení kontrastu. Kontrast lze upravit pomocí tlačítek Quick Resistance (odpor) pro zvyšování a snižování odporu.

Informace o použití: Na displeji se zobrazuje celkový počet hodin provozu eliptického trenažéru a celková uražená vzdálenost (v mílech nebo kilometrech).

4. Ukončete režim nastavení.

Režim nastavení lze ukončit stiskem tlačítka Settings.

ÚDRŽBA A PORADCE PŘI POTÍŽÍCH

ÚDRŽBA

Pro dosažení optimálního výkonu a snížení opotřebení je důležitá pravidelná údržba. Při každém použití trenažéru zkontrolujte a řádně dotáhněte všechny součásti. Veškeré opotřebované díly ihned vyměňte.

Pro čištění šlapacího trenažéru používejte vlhký hadřík a malé množství jemného mýdla. **DŮLEŽITÉ: Aby nedošlo k poškození konzoly, v její blízkosti nemapipulujte s kapalinami a udržujte ji mimo dosah přímého slunečního světla.**

ŘEŠENÍ PŘÍPADNÝCH PROBLÉMŮ

Pokud se konzola nezapne, zkontrolujte řádné zapojení napájecího adaptéru.

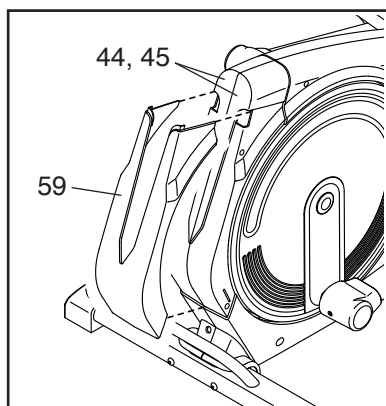
Pokud monitor srdečního tepu nefunguje správně, postupujte podle kroku 5 na 18.

Je-li zapotřebí náhradní napájecí adaptér, volejte na telefonní číslo uvedené na přední straně tohoto návodu. DŮLEŽITÉ: Aby nedošlo k poškození konzoly, používejte pouze předepsaný napájecí adaptér dodaný výrobcem.

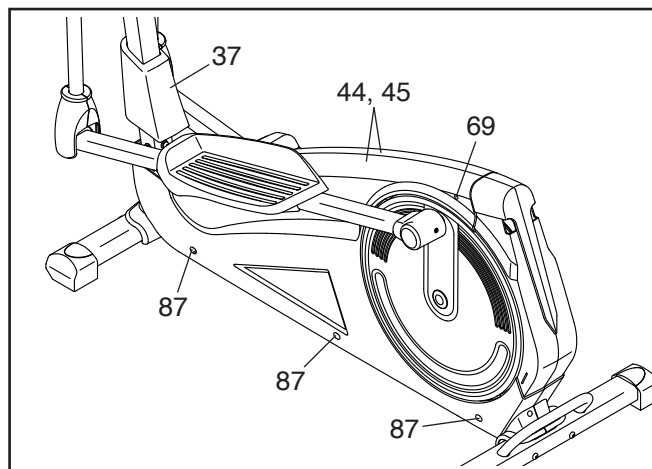
SEŘÍZENÍ HNACÍHO ŘEMENU

Pokud během šlapání ucítíte prokluzování pedálů, a to i když je odpor nastaven na maximum, možná bude nutné seřídit hnací řemen. Chcete-li seřídit hnací řemen, nejprve **odpojte napájecí adaptér**. Poté postupujte následovně.

Pomocí standardního šroubováku z pravého a levého ochranného krytu (44, 45) opatrně vypačte zadní ochranný kryt (59).

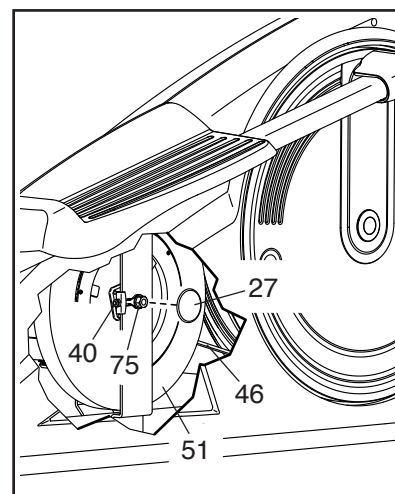


Dále pomocí šroubováku z pravého a levého ochranného krytu (44, 45) vypačte přední ochranný kryt (37).



Poté se řiďte výkresem výše a **VÝKRESEM ROZLOŽENÉHO STAVU B na straně 27**. Z pravého a levého ochranného krytu (44, 45) odstraňte všechny šrouby (69, 87, 89); **zaznamenejte si umístění jednotlivých šroubů**. Poté pravý a levý kryt opatrně odložte stranou.

Pomocí standardního šroubováku z matice s nákrůžkem M10 (75) odstraňte víčka spirálového ústrojí (27) (znázorněna je pouze jedna strana eliptického trenažéru).



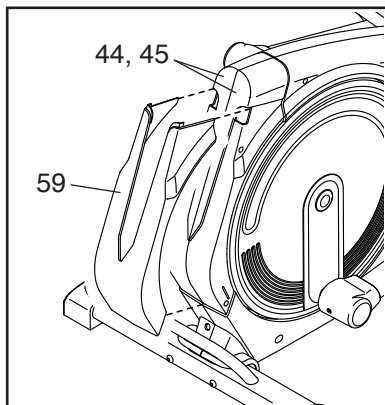
Dále uvolněte matici s nákrůžkem M10 (75) na každé straně spirálového ústrojí (51). Následně utáhněte stavěcí matici (40) na každé straně spirálového ústrojí, dokud nebude řádně dotažen hnací řemen (46).

Nakonec matici s nákrůžkem M10 (75) utáhněte a znovu nasadte demontované díly.

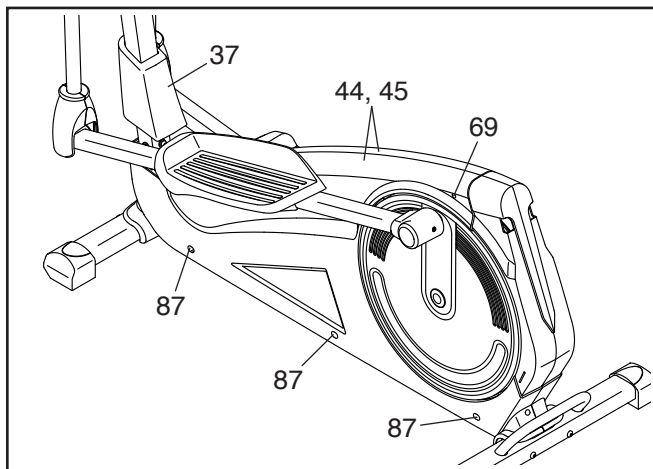
SEŘÍZENÍ JAZÝČKOVÉHO SPÍNAČE

Pokud se na konzole nezobrazí správná zpětná vazba, je nutné seřídit jazýčkový spínač. Chcete-li seřídit jazýčkový spínač, nejprve **odpojte napájecí adaptér**. Poté postupujte následovně.

Pomocí standardního šroubováku z pravého a levého ochranného krytu (44, 45) opatrně vypačte zadní ochranný kryt (59).

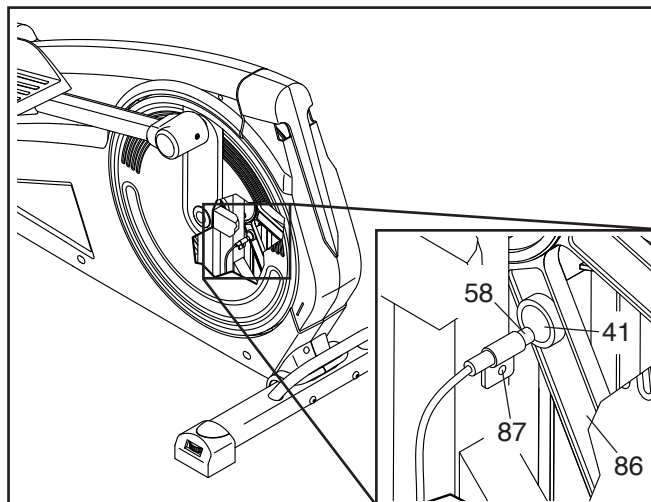


Dále pomocí šroubováku z pravého a levého ochranného krytu (44, 45) vypačte přední ochranný kryt (37).



Poté **se řiďte výkresem výše a VÝKRESEM ROZLOŽENÉHO STAVU B na straně 27**. Z pravého a levého ochranného krytu (44, 45) odstraňte všechny šrouby (69, 87, 89); **zaznamenejte si umístění jednotlivých šroubů**. Poté opatrně odstraňte levý kryt, aby nepřekážel.

Poté vyhledejte jazýčkový spínač (58). Otáčejte řemenicí (86), dokud magnet (41) nebude v rovině s jazýčkovým spínačem.



Mírně povolte vyznačený šroub M5 x 15 mm (87). Jazýčkový spínač (58) podle potřeby mírně posuňte blíže nebo dále od magnetu (41), a poté šroub utáhněte. Poté zapojte napájecí adaptér a chvíli otáčejte řemenicí. Tyto kroky opakujte, dokud konzola nezobrazí správnou zpětnou vazbu.

Je-li jazýčkový spínač správně nastaven, odpojte napájecí adaptér a znovu upevněte demontované díly.

POKYNY PRO CVIČENÍ

UPOZORNĚNÍ: Před zahájením tohoto či jiného cvičebního programu se poraďte se svým lékařem. To je důležité zejména pro osoby starší 35 let nebo osoby s dřívějšími zdravotními problémy.

Snímač pulsu není lékařský přístroj. Na přesnost údajů o srdeční frekvenci může mít vliv několik faktorů. Snímač pulsu je určen pouze jako cvičební pomůcka k přibližnému zjištění trendů srdeční frekvence.

Tyto pokyny vám pomohou naplánovat váš cvičební program. Pro detailní informace o cvičení si obstarujte seriózní literaturu nebo se poraďte se svým lékařem. Pamatujte, že základem úspěšných výsledků je náležitá strava a řádný odpočinek.

INTENZITA CVIČENÍ

Ať už usilujete o spalování tuků nebo posílení kardiovaskulárního systému, klíčem k dosažení výsledků je cvičení při správné intenzitě. Údaj o srdeční frekvenci lze použít jako ukazatel pro zjištění správné úrovně intenzity. V tabulce níže jsou uvedeny doporučené srdeční frekvence pro spalování tuků a aerobní cvičení.

165	155	145	140	130	125	115	♥♥
145	138	130	125	118	110	103	♥
125	120	115	110	105	95	90	♥
20	30	40	50	60	70	80	

Pro zjištění správné úrovně intenzity vyhledejte svůj věk v dolní části tabulky (věk je zaokrouhlen na nejbližší desítky let). Tři čísla uvedená nad vašim věkem určují „zónu tréninku.“ Nejmenší číslo je srdeční frekvence pro spalování tuků, střední číslo je srdeční frekvence pro maximální spalování tuků a nejvyšší číslo je srdeční frekvence pro aerobní cvičení.

Spalování tuků: Pro efektivní spalování tuků je nutné cvičit vytrvale při nízké úrovni intenzity. Během prvních několika minut cvičení tělo spotřebuje na výrobu energie uhlohydráty. Až po prvních několika minutách cvičení začne tělo využívat pro výrobu energie uložené tuky. Pokud usilujete o spalování tuků, nastavte intenzitu cvičení až na úroveň, kdy je vaše srdeční frekvence blízko nejnižšímu číslu v zóně tréninku. Pro maximální spálení tuků cvičte při srdeční frekvenci blízké střednímu číslu v zóně tréninku.

Aerobní cvičení: Pokud se snažíte o posílení kardiovaskulárního systému, musíte provádět aerobní cvičení, což představuje aktivitu vyžadující velké množství kyslíku po delší dobu. Pro aerobní cvičení nastavujte intenzitu cvičení, dokud vaše srdeční frekvence nebude blízká nejvyššímu číslu v zóně tréninku.

POKYNY PRO TRÉNINK

Rozehřátí: Začněte 5 až 10 minutami protahování a lehkého cvičení. Zahřátím se zvýší vaše tělesná teplota, srdeční frekvence a oběh pro přípravu na cvičení.

Cvičení v zóně tréninku: Cvičte 20 až 30 minut při srdeční frekvenci v zóně tréninku. (Během prvních několika týdnů cvičebního programu neudržujte vaši srdeční frekvenci v zóně tréninku déle než 20 minut). Při cvičení dýchejte pravidelně a zhluboka - nikdy nezadržujte dech.

Ochlazení: Cvičení dokončete 5 až 10 minutami protahování. Protahováním zvýšíte pružnost svalů a pomůžete zamezit problémům po cvičení.

FREKVENCE CVIČENÍ

Pro zachování či zlepšení kondice provádějte tři tréninky týdně s minimálně jedním dnem odpočinku mezi tréninky. Po několika měsících pravidelného cvičení lze podle přání provádět až pět tréninků týdně. Pamatujte na to, že klíčem k úspěchu je učinit ze cvičení pravidelnou a příjemnou část všedního dne.

SEZNAM DÍLŮ

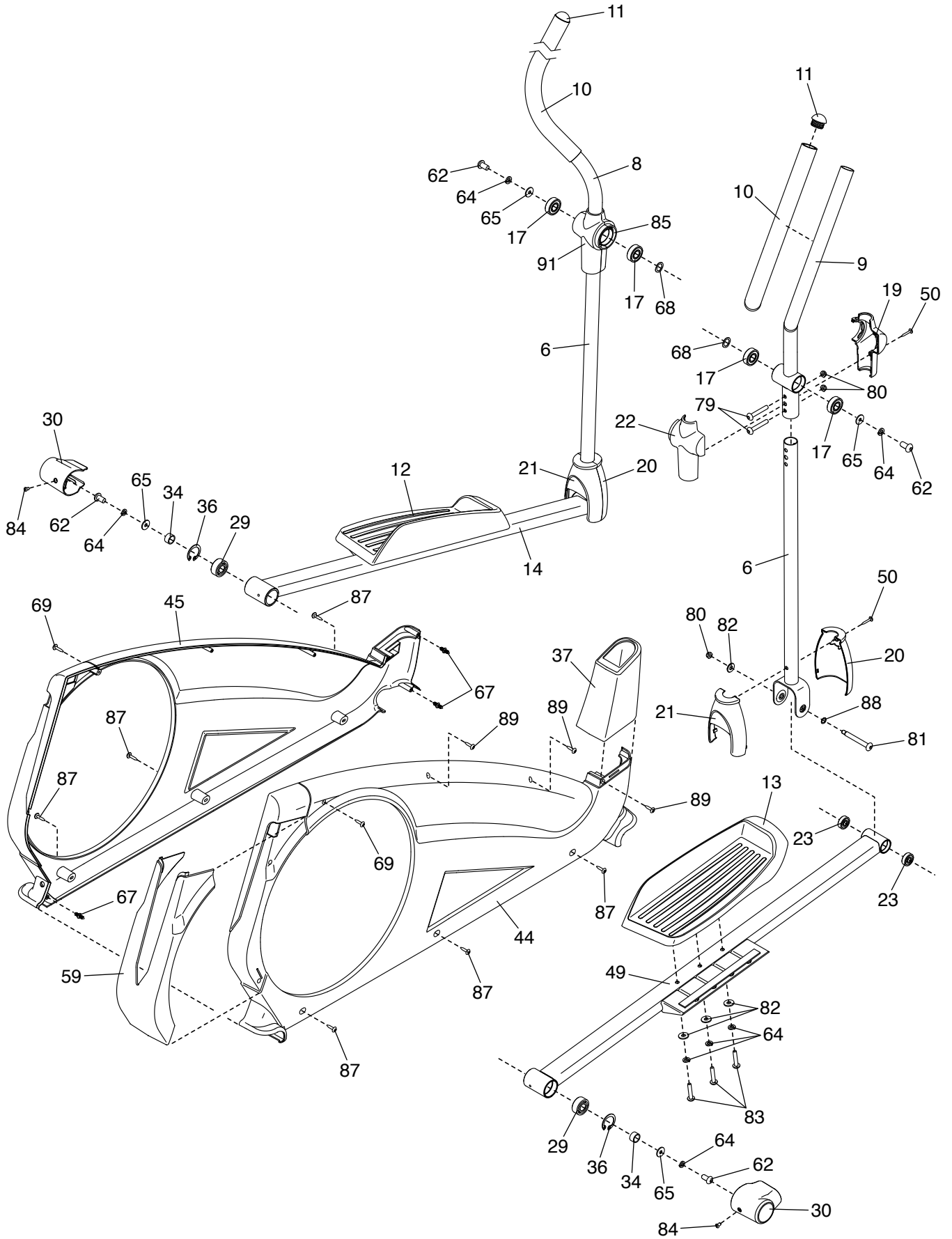
Model č. NTIVEL69016.0 R1116A

Kód	Ks	Popis	Kód	Ks	Popis
1	1	Rám	47	2	Vyrovnávací patka
2	1	Sloupek	48	1	Pravá přední patka
3	1	Zadní kryt sloupku	49	1	Rameno pravého pedálu
4	1	Konzola	50	8	Šroub M4 x 20mm
5	1	Odkládací schránka	51	1	Spirálový mechanismus
6	2	Ojnice	52	1	Napínací kladka
7	1	Kryt madla	53	4	Šroub M4 x 16mm
8	1	Levé horní rameno	54	1	Odporový pohon
9	1	Pravé horní rameno	55	3	Křížový šroub M5 x 15mm
10	2	Pěnová rukojeť	56	2	Pulzní snímač
11	4	Krycí klobouček	57	1	Svorka
12	1	Levý pedál	58	1	Jazýčkový spínač/Vodič
13	1	Pravý pedál	59	1	Zadní ochranný kryt
14	1	Rameno levého pedálu	60	4	Šroub M2,5 x 33mm
15	1	Držák tabletu	61	3	Malá podložka M8
16	1	Přední kryt sloupku	62	13	Šroub M8 x 20mm
17	4	Ložisko horního ramene	63	2	Stavěcí šroub s okem
18	2	Klikový kotouč	64	19	Pružná podložka M8
19	1	Kryt pravého předního čepu	65	4	Velká podložka M8
20	2	Přední kryt ojnice	66	1	Napínací matice
21	2	Zadní kryt ojnice	67	3	Upevnění krytu
22	1	Kryt pravého zadního čepu	68	2	Střední vlnitá podložka
23	4	Malé ložisko ramene pedálu	69	6	Šroub M5 x 20mm
24	1	Klika	70	1	Zadní stabilizátor
25	2	Kliky	71	2	Velká vlnitá podložka
26	2	Kryt talíře	72	2	Distanční vložka ložiska
27	2	Kryt spirálového mechanismu	73	1	Přední stabilizátor
28	1	Pulzní vodič	74	4	Šroub M8 x 92mm
29	2	Velké ložisko ramene pedálu	75	4	Matice M10 s nákrůžkem
30	2	Kryt ramena pedálu	76	8	Šroub M4,5 x 15mm
31	1	Napájecí adaptér	77	4	Šroub M8 x 12mm
32	1	Kryt konzoly	78	1	Levá přední patka
33	1	Napájecí zásuvka/kabel	79	4	Šroub M8 x 43mm
34	2	Mezikus ramene pedálu	80	6	Pojistná matice M8
35	2	Seřizovací držák	81	2	Šroub M8 x 86mm
36	2	Pojistný kroužek	82	14	Podložka M8
37	1	Přední ochranný kryt	83	6	Šroub M8 x 45mm
38	2	Ložisko rámu	84	2	Šroub M5 x 8mm
39	1	Madlo	85	1	Kryt levého předního čepu
40	2	Stavěcí matice	86	1	Řemenice
41	2	Magnet	87	11	Šroub M5 x 15mm
42	1	Horní kabel	88	2	Malá vlnitá podložka
43	4	Šroub M4x15 mm	89	3	Šroub M4,5 x 25mm
44	1	Pravý ochranný kryt	90	1	Spodní kabel
45	1	Levý ochranný kryt	91	1	Kryt levého zadního čepu
46	1	Hnací řemen	*	-	Návod k obsluze

Poznámka: Technické údaje podléhají změnám bez předchozího upozornění. Informace o objednávání náhradních dílů naleznete na zadní straně tohoto návodu. *Tyto díly nejsou znázorněny.

ROZLOŽENÝ VÝKRES B

Model č. NTIVEL69016.0 R1116A



OBJEDNÁNÍ NÁHRADNÍCH DÍLŮ

Informace o objednávání náhradních dílů naleznete na přední straně této příručky. Než nás budete kontaktovat, mějte pro snazší pomoc připravené následující informace:

- číslo modelu a sériové číslo výrobku (viz přední strana této příručky)
- název výrobku (viz přední strana této příručky)
- číselný kód a popis náhradního dílu (viz SEZNAM DÍLŮ a ROZLOŽENÝ VÝKRES na konci této příručky)

INFORMACE O RECYKLACI

Tento elektronický výrobek se nesmí vyhazovat do komunálního odpadu. Pro ochranu životního prostředí je nutné tento výrobek po skončení jeho životnosti recyklovat podle zákona.

Využijte recyklační zařízení, která jsou oprávněná shromažďovat tento typ odpadu ve vašem místě. Pomůžete tím zachovat přírodní zdroje a zlepšit evropské normy o ochraně životního prostředí. V případě dalších informací o bezpečných a správných způsobech likvidace kontaktujte prosím místní městský úřad nebo firmu, ve které jste tento výrobek zakoupili.

