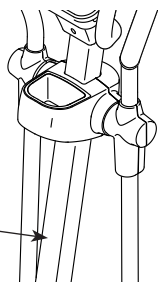


NordicTrack® E600

Modelnr. NTIVEL69016.0

Serienr. _____

Schrijf het serienummer hierboven voor verdere raadpleging.



Sticker met serienummer

GEBRUIKERSHANDLEIDING

KLANTENDIENST

Neem contact op met de Klantendienst (zie informatie hieronder) of neem contact op met de winkel waar u dit product gekocht heeft wanneer u nog vragen heeft of wanneer er onderdelen ontbreken of beschadigd zijn.

4021 529 7186

Maandag–Vrijdag 08:00–20:00
GMT; Zaterdag 09:00–13:00 GMT

Website:

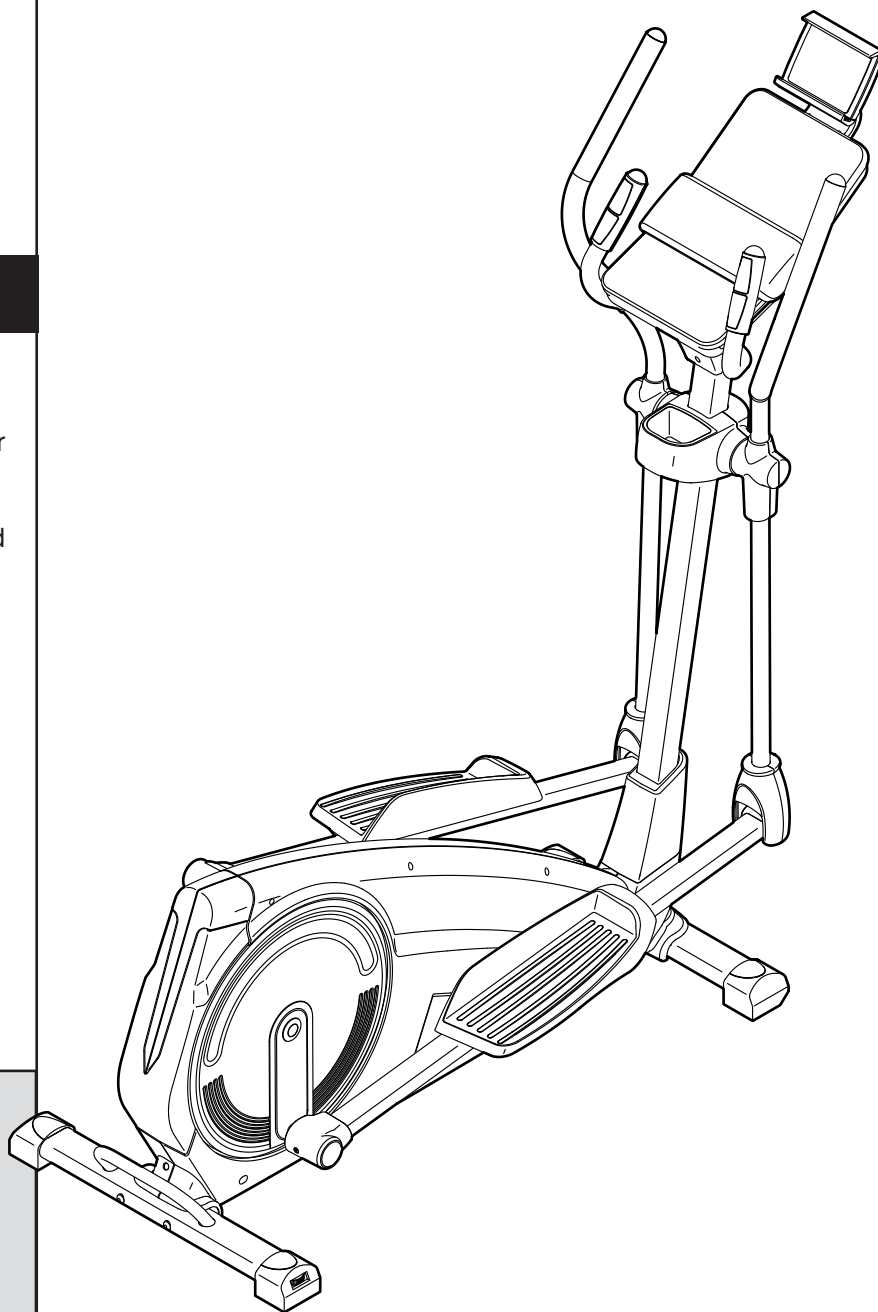
www.iconsupport.eu

Email:

csuk@iconeurope.com

OPGELET

Lees alle instructies en voorzorgsmaatregelen in deze handleiding door voordat u dit apparaat gaat gebruiken. Bewaar deze handleiding voor verdere raadpleging.



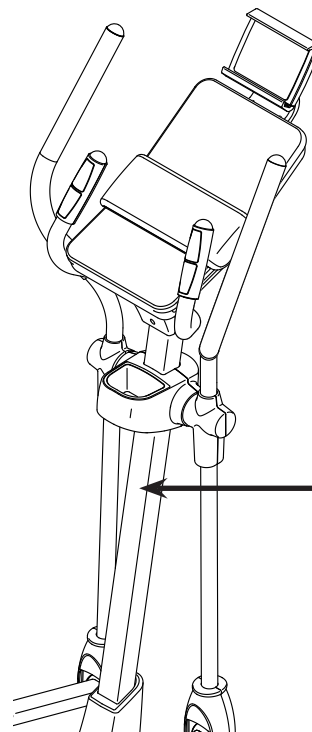
www.iconsupport.eu

INHOUDSOPGAVE

PLAATSING WAARSCHUWINGSSTICKER	2
BELANGRIJKE VOORZORGSMAATREGELEN	3
VOORDAT U BEGINT	4
ONDERDEEL IDENTIFICATIESCHEMA	5
MONTAGE	6
DE ELLIPTISCHE TRAINER GEBRUIKEN	14
ONDERHOUD EN OPLOSSEN VAN PROBLEMEN	22
RICHTLIJNEN VOOR HET OEFENEN	24
LIJST MET ONDERDELEN	25
GEDETAILLEERDE TEKENING	26
HET BESTELLEN VAN ONDERDELEN	Achterzijde
RECYCLING INFORMATIE	Achterzijde

PLAATSING WAARSCHUWINGSSTICKER

De hier afgebeelde waarschuwingssticker wordt meegeleverd bij dit product. Bevestig de waarschuwingssticker bovenop de Engelse waarschuwing op de aangegeven locatie. Deze tekening toont de locatie van de waarschuwingssticker. **Bel, wanneer een sticker ontbreekt of niet leesbaar is, het nummer op de voorkant van deze handleiding en vraag om een gratis vervangende sticker. Plak de sticker op de aangegeven plaats. Let op: De sticker wordt mogelijk niet op ware grootte weergegeven.**



WAARSCHUWING

Foutief gebruik van dit apparaat kan tot ernstig letsel leiden.

Bestudeer voor gebruik de gebruikershandleiding en volg alle waarschuwingen en instructies.

Laat kinderen nooit op of rond het apparaat.

De pedalen blijven, wanneer u met trappen stopt, ronddraaien.

Ronddraaiende pedalen kunnen tot letsel leiden.

Neem trapsnelheid geleidelijk af.

Het gewicht van de gebruiker mag niet meer dan 125 kilo zijn.

Dit product moet altijd op een vlakke ondergrond gebruikt worden.

Dit product is niet voor therapeutisch gebruik bedoeld.

Vervang de sticker wanneer deze beschadigd is, onleesbaar is of ontbreekt.

NORDICTRACK en IFIT zijn gedeponeerd handelsmerken van ICON Health & Fitness, Inc. App Store is een handelsmerk van Apple Inc., geregistreerd in de VS en andere landen. Android en Google Play zijn handelsmerken van Google Inc. Het woordmerk BLUETOOTH® en de logo's zijn geregistreerde handelsmerken van Bluetooth SIG, Inc. en in licentie worden gebruikt. IOS is een handelsmerk of een geregistreerd handelsmerk van Cisco in de VS en andere landen en wordt onder licentie gebruikt.

BELANGRIJKE VOORZORGSMAATREGELEN

⚠ WAARSCHUWING: Lees alle belangrijke voorzorgsmaatregelen en instructies in deze handleiding door en lees ook alle waarschuwingen op de elliptische trainer voordat u de elliptische trainer gaat gebruiken om het risico van ernstig letsel te verminderen. ICON is niet verantwoordelijk voor persoonlijk letsel of schade door het gebruik van dit product.

1. Het is de verantwoordelijkheid van de eigenaar om zich ervan te vergewissen dat alle gebruikers van de elliptische trainer voldoende op de hoogte zijn van alle voorzorgsmaatregelen.
2. Raadpleeg uw huisarts voordat u met dit of enig ander oefenprogramma begint. Dit is vooral belangrijk voor personen boven de 35 jaar, of personen met bestaande gezondheidsproblemen.
3. De elliptische trainer is niet bedoeld voor gebruik door personen met verminderde lichamelijke, zintuiglijke of verstandelijke vermogens of met een gebrek aan ervaring en kennis, tenzij er toezicht is of tenzij zij instructie hebben ontvangen over het gebruik van de elliptische trainer door iemand die verantwoordelijk is voor hun veiligheid.
4. Gebruik de elliptische trainer alleen zoals in deze handleiding beschreven.
5. De elliptische trainer is alleen voor thuisgebruik bedoeld. Gebruik de elliptische trainer niet commercieel, voor verhuur of institutionele situatie.
6. Gebruik de elliptische trainer enkel binnenshuis en uit de buurt van vocht en stof. Plaats de elliptische trainer niet in een garage, op een overdekt terras of bij water.
7. Plaats de elliptische trainer op een vlakke ondergrond en zorg ervoor dat er minstens 0,9 m vrije ruimte voor en achter en 0,6 m vrije ruimte aan zijkanten van de elliptische trainer is. Leg een matje onder de elliptische trainer om uw vloer of de vloerbedekking te beschermen.
8. Controleer steeds bij gebruik alle onderdelen van de elliptische trainer en draai ze goed vast. Vervang versleten onderdelen meteen.
9. Houd kinderen jonger dan 13 jaar en huisdieren uit de buurt van de elliptische trainer.
10. De elliptische trainer is niet geschikt voor personen die meer dan 125 kg wegen.
11. Draag geschikte kleding wanneer u de elliptische trainer gebruikt; draag geen losse kleding die vast kan komen te zitten in de elliptische trainer. Draag altijd gymshoenen tijdens het oefenen om uw voeten te beschermen.
12. Houd de handgrepen of de armen van het bovendeeel vast bij het opstappen, het afstappen of tijdens het gebruik van de elliptische trainer.
13. De hartslagmonitor is geen medisch instrument. Diverse factoren kunnen invloed hebben op nauwkeurigheid van de hartslagwaarden. De hartslagmonitor dient slechts om de hartslag globaal te meten, als hulpmiddel bij het oefenen.
14. Met de elliptische trainer kan men niet free-wheelen; de pedalen blijven ronddraaien totdat het vliegwiel stopt. Verlaag uw fietsnelheid op een gecontroleerde manier.
15. Houd tijdens het gebruik van de elliptische trainer uw rug recht. Krom uw rug niet.
16. Te veel oefeningen doen kan leiden tot ernstig letsel of de dood. Als u pijn voelt, kortademig of duizelig wordt tijdens het oefenen, dient u onmiddellijk te stoppen en af te koelen.

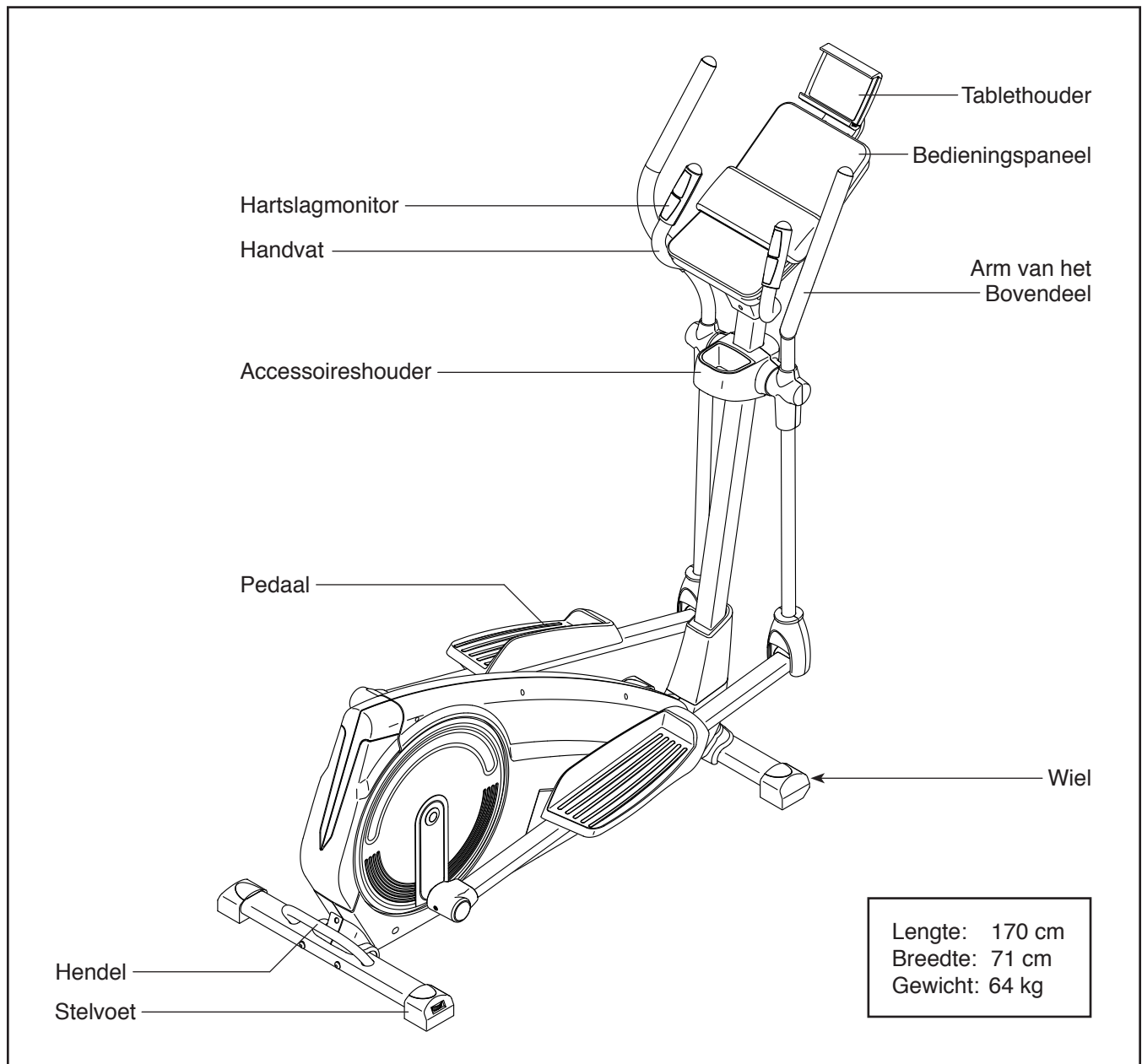
VOORDAT U BEGINT

Fijn dat u voor de revolutionaire NORDICTRACK® E 600 elliptische trainer gekozen heeft. De E 600 elliptische trainer biedt een aantal indrukwekkende functies die zijn ontwikkeld om uw trainingen thuis effectiever en leuker te maken.

Lees, voor uw welzijn, deze handleiding zorgvuldig door voordat u de elliptische trainer begint te gebruiken. Raadpleeg de kافت van deze handleiding

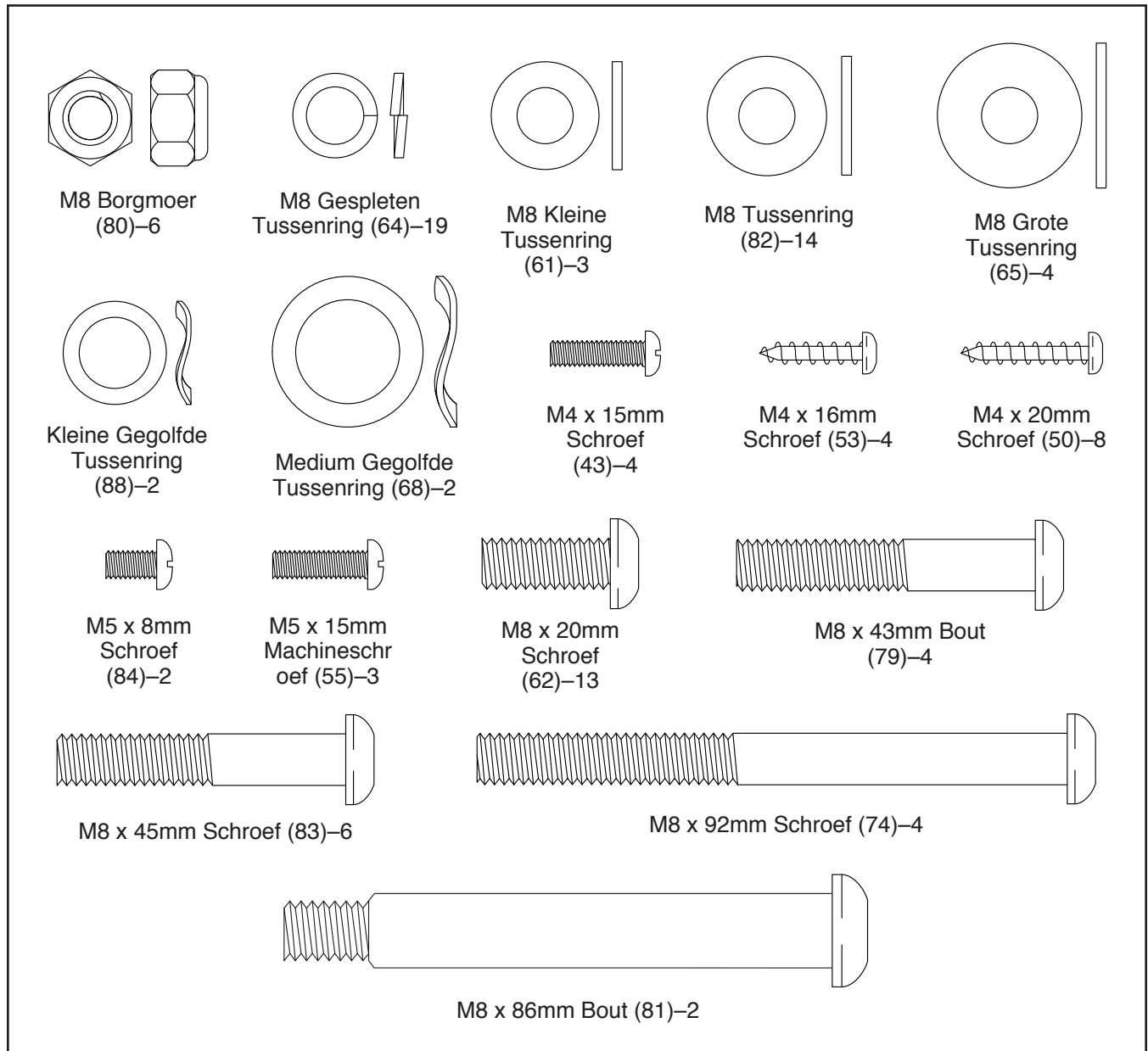
mocht u nog vragen hebben nadat u de handleiding hebt doorgelezen. Voordat u met ons contact opneemt, schrijf het productnummer en serienummer even op. De plaats waar u de sticker van het modelnummer en het serienummer kunt vinden wordt op de kافت van de handleiding aangegeven.

Voordat u verder leest, bekijk eerst aandachtig de tekening hieronder en de verschillende onderdelen.

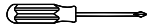




ONDERDEEL IDENTIFICATIESHEMA

Raadpleeg bij de montage de onderstaande tekeningen om de kleine onderdelen te herkennen. Het getal tussen haakjes onder iedere tekening is het nummer van het onderdeel van de LIJST MET ONDERDELEN aan het eind van deze handleiding. Het nummer naast het steulelnummer is de hoeveelheid die nodig is voor de montage. **Let op: Wanneer u een onderdeel niet in de zak met onderdelen kunt vinden, bekijk dan het apparaat om te zien of het al gemonteerd is. Er kunnen extra onderdelen zijn meegeleverd.**



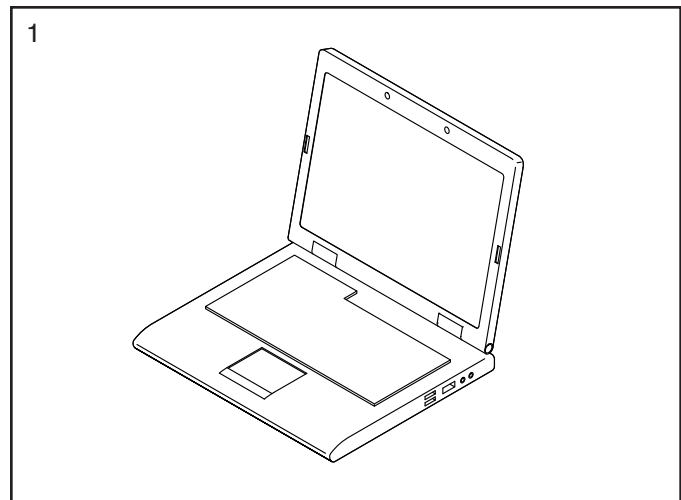
MONTAGE

- De montage moet door twee personen uitgevoerd worden.
 - Plaats alle onderdelen op een open plek en verwijder het verpakkingsmateriaal. Gooi het verpakkingsmateriaal niet weg tot u volledig klaar bent met de montage.
 - De linkeronderdelen staan aangegeven met “L” of “Left” (links) en de rechteronderdelen staan aangegeven met “R” of “Right” (rechts).
 - Zie bladzijde 5 om kleine onderdelen te kunnen herkennen.
- Naast het (de) meegeleverde hulpstuk(ken) heeft u de volgende gereedschapsstuk(ken) nodig:
 - een kruiskopschroevendraaier 
 - een instelbare sleutel 
 - een rubber hamer 
- Montage is makkelijker met een set sleutels.
Gebruik geen elektrisch gereedschap om schade aan onderdelen te voorkomen.

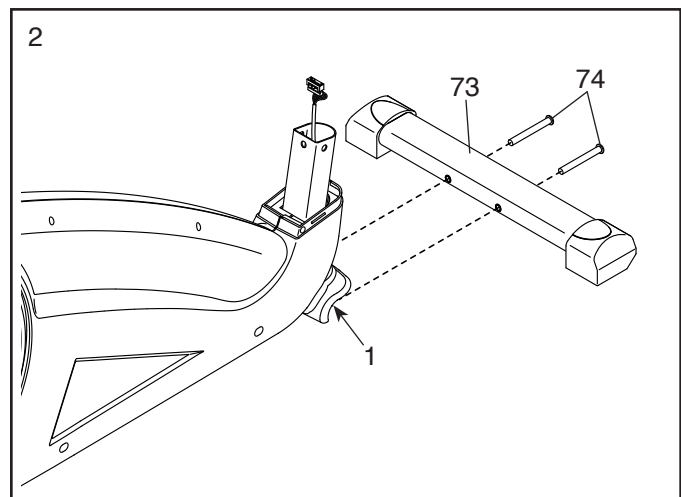
1. Ga naar www.iconsupport.eu op uw computer en registreer uw product.

- activeert uw garantie
- bespaart u tijd als u ooit contact moet opnemen met de Klantendienst
- hiermee kunnen wij u op de hoogte stellen van upgrades en aanbiedingen

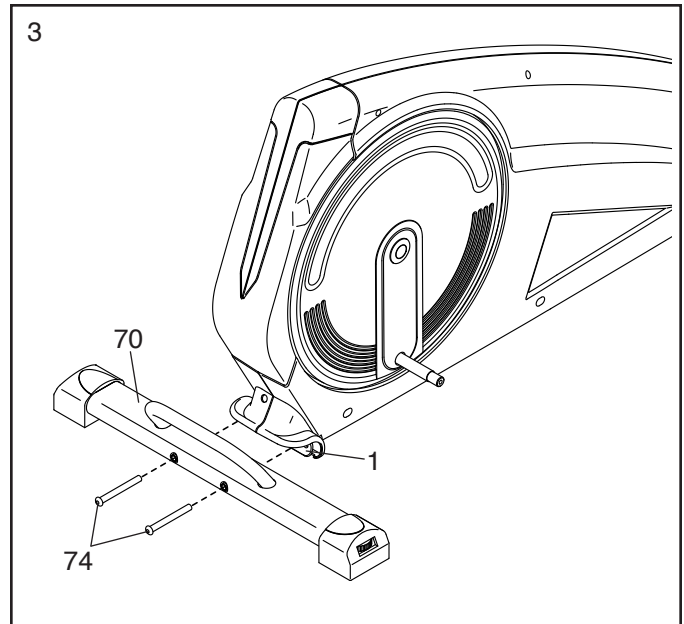
Let op: Indien u geen internettoegang heeft, belt u met de Klantendienst (zie de voorkant van deze handleiding) om uw product te registreren.



- ## 2. Maak, terwijl een tweede persoon de voorkant van het Onderstel (1) wat optilt, de Voorste Stabilisator (73) aan het Onderstel vast met twee M8 x 92mm Schroeven (74).

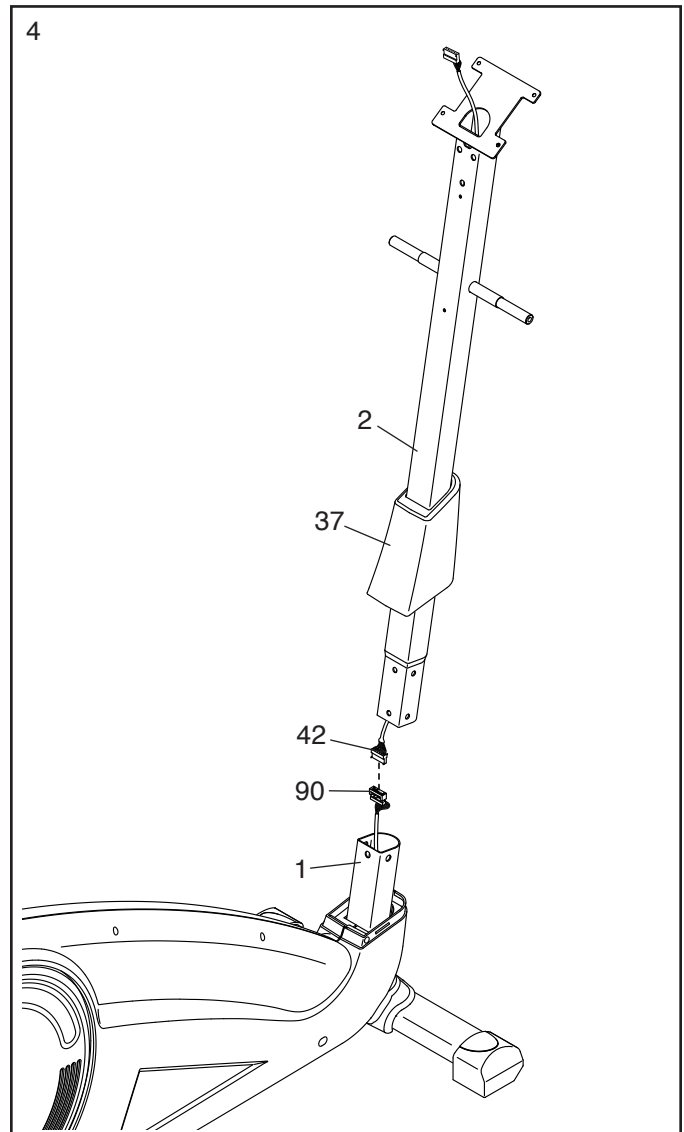


3. Maak, terwijl een tweede persoon de achterkant van het Onderstel (1) wat optilt, de Achterste Stabilisator (70) aan het Onderstel vast met twee M8 x 92mm Schroeven (74).



4. Oriënteer de Staander (2) en de Voorste Beschermkap (37) zoals getoond. Schuif de Voorste Beschermkap omhoog op de Staander.

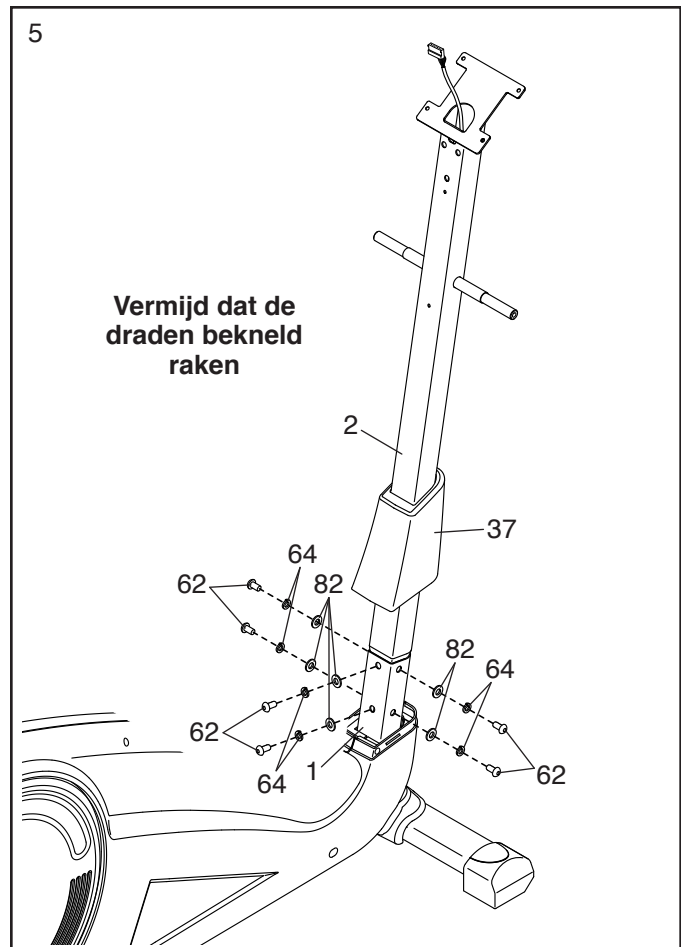
Zorg vervolgens dat een tweede persoon de Staander (2) vasthoudt in de buurt van het Onderstel (1). Verbind de Bovenste Draad (42) met de Onderste Draad (90).



5. **Tip: Vermijd dat de draden bekneld raken.**
Steek de Staander (2) in in het Onderstel (1).
Tip: Laat een tweede persoon de Voorste Beschermkap (37) uit de buurt houden.

Bevestig de Staander (2) met zes M8 x 20mm Schroeven (62) en zes M8 Gespleten Tussenringen (64) en zes M8 Tussenringen; draai de Schroeven nog niet vast.

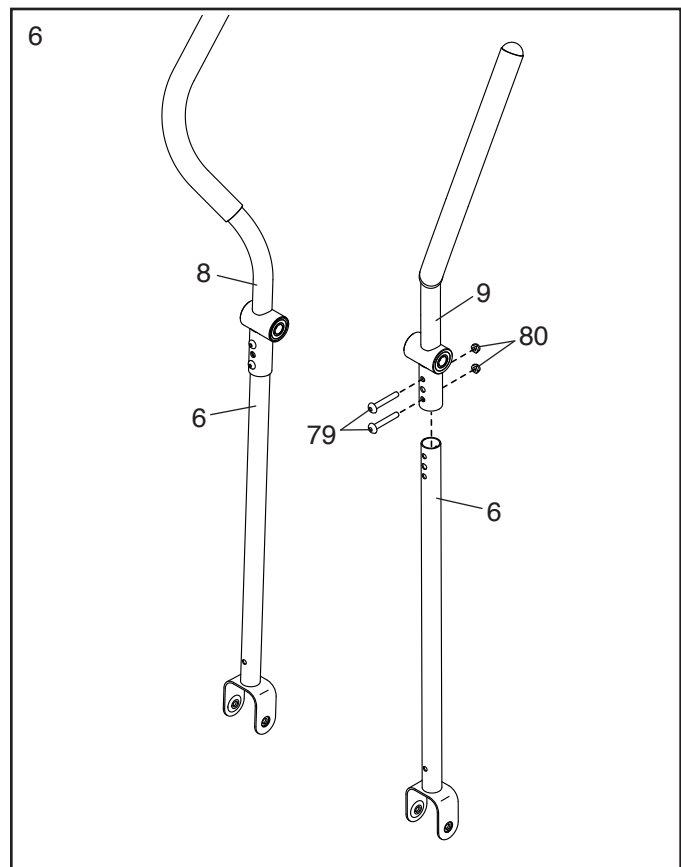
Schuif vervolgens de Voorste Beschermkap (37) omlaag; druk de Voorste Beschermkap nog niet op zijn plaats.



6. Zoek de Rechterarm van het Bovendeel (9) richt het zoals afgebeeld en schuif het op een Been van het Bovendeel (6).

Maak de Rechterarm van het Bovendeel (9) vast met twee M8 x 43mm Bouten (79) en twee M8 Borgmoeren (80).

Herhaal deze stap voor de Linkerarm van het Bovendeel (8).

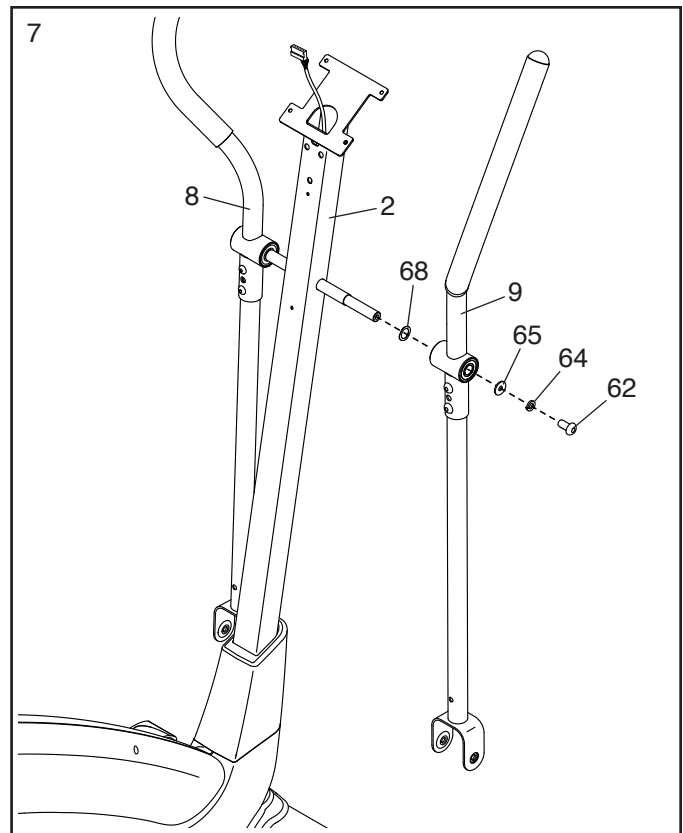


7. Schuif een Medium Gegolfde Tussenring (68) (slechts één afgebeeld) op elke kant van de as op de Staander (2).

Schuif vervolgens de Linkerarm en Rechterarm van het Bovendeel (8, 9) op de linker en rechterkanten van de Staander (2).

Bevestig de Rechterarm van het Bovendeel (9) met een M8 x 20mm Schroef (62) en een M8 Gespleten Tussenring (64) en een M8 Grote Tussenring (65); **draai de Schroef nog niet vast.**

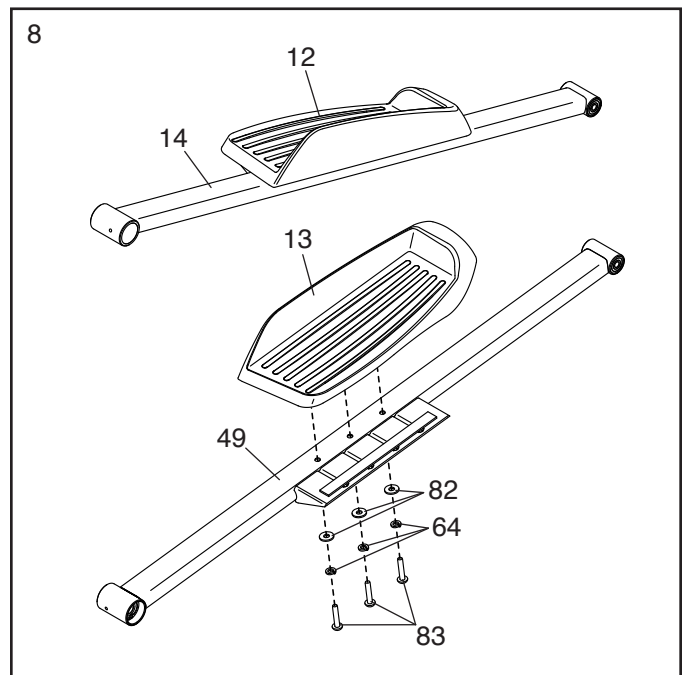
Maak de Linkerarm van het Bovendeel (8) op dezelfde manier vast.



8. Zoek naar het Rechterpedaal (13) en naar de Rechterpedaalarm (49) en draai die zoals afgebeeld.

Maak het Rechterpedaal (13) aan de Rechterpedaalarm (49) met drie M8 x 45mm Schroeven (83), drie M8 Gespleten Tussenringen (64), en drie M8 Tussenringen (82). **Draai alle Schroeven eerst aan en draai ze daarna vast.**

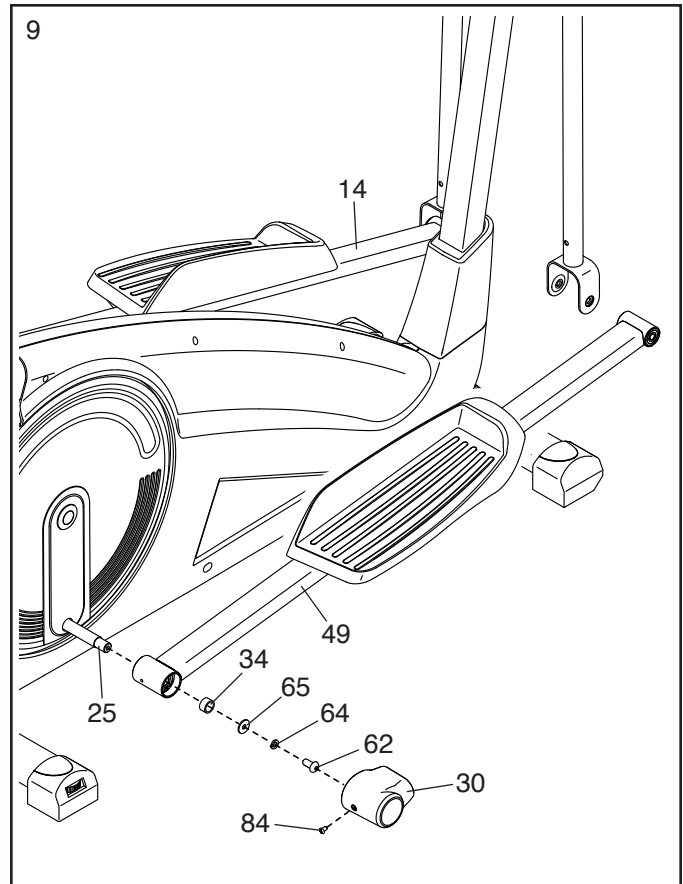
Maak de Linkerpedaal (12) op dezelfde manier aan de Linkerpedaalarm (14) vast.



9. Maak de Rechterpedaalarm (49) vast aan de rechter Crankarm (25) met een M8 x 20mm Schroef (62), een M8 Gespleten Tussenring (64), een M8 Grote Tussenring (65) en een Tussenstuk van een Pedaalarm (34).

Maak vervolgens een Pedaalarmkap (30) aan de Rechterpedaalarm (49) vast met een M5 x 8mm Schroef (84).

Herhaal deze stap voor de Linkerpedaalarm (14).



10. Schuif een Kleine Gegolfde Tussenring (88) op een M8 x 86mm Bout (81).

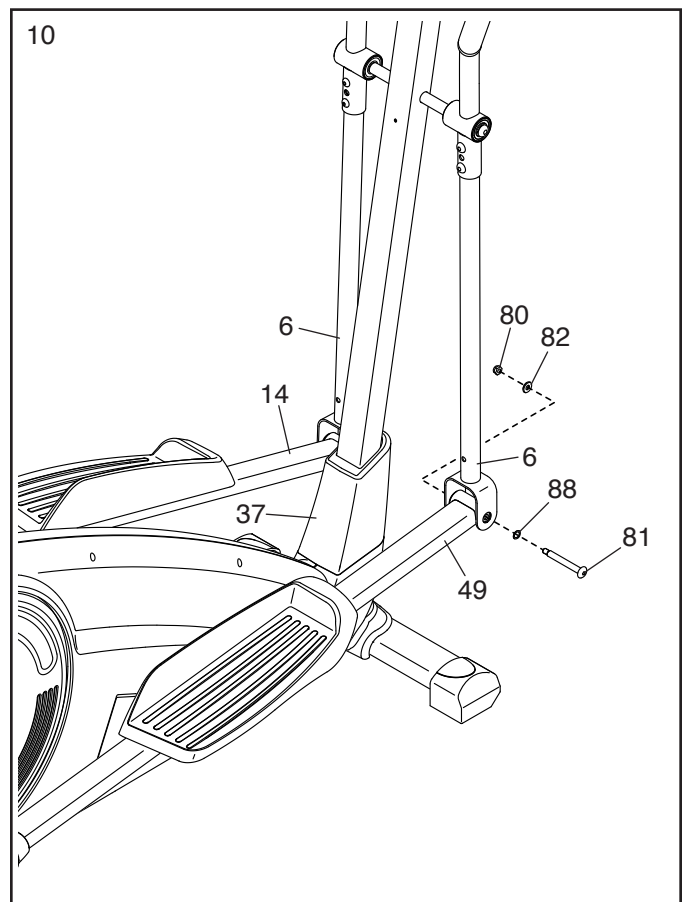
Plaats, terwijl een andere persoon het voorste uiteinde van de Rechterpedaalarm (49) in de beugel op het Rechterbeen van het Bovendeel (6) vasthoudt, een M8 86mm Bout (81) door beide delen.

Draai vervolgens een M8 Borgmoer (80) vast met een M8 Tussenring (82) op de M8 x 86mm Bout (81).

Herhaal deze stap om de Linkerpedaalarm (14) op het linker Been van het Bovendeel (6) te monteren.

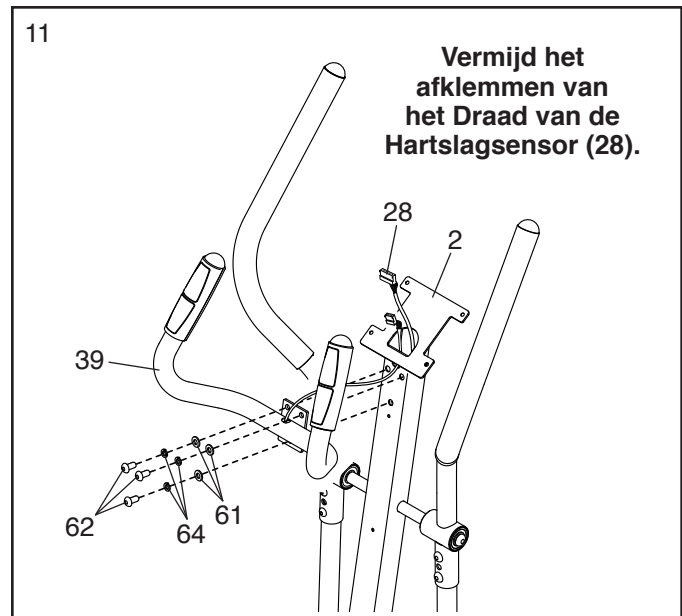
Zie montagesap 5. Draai de zes M8 x 20mm Schroeven (62) vast. Druk vervolgens de Voorste Beschermkap (37) op zijn plaats.

Zie montagesap 7. Draai de twee M8 x 20mm Schroeven (62) vast.

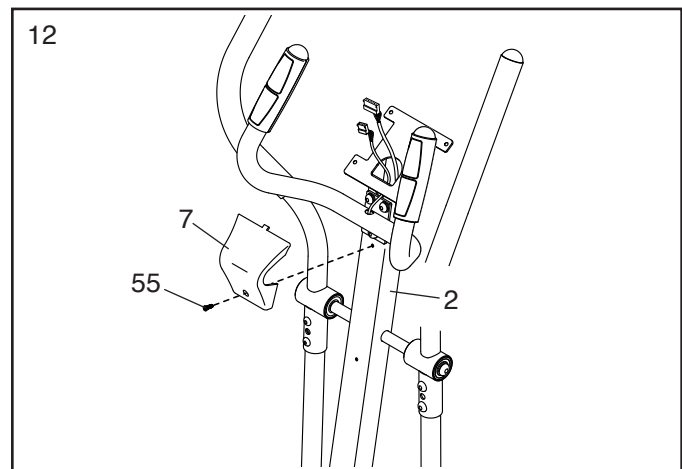


11. Laat een tweede persoon het Handvat (39) bij de Staander (2) houden. Zoek de Draad van de Hartslagsensor (28) die uit het Handvat steekt en leidt de Draad van de Hartslagsensor omhoog door de Staander zoals afgebeeld.

Tip: Vermijd het afklemmen van het draad van de hartslagsensor (28). Maak het Handvat (39) aan de Staander (2) vast met drie M8 x 20mm Schroeven (62), drie M8 Gespleten Tussenringen (64), en drie M8 Kleine Tussenringen (61). **Draai alle Schroeven eerst aan en draai ze daarna vast.**

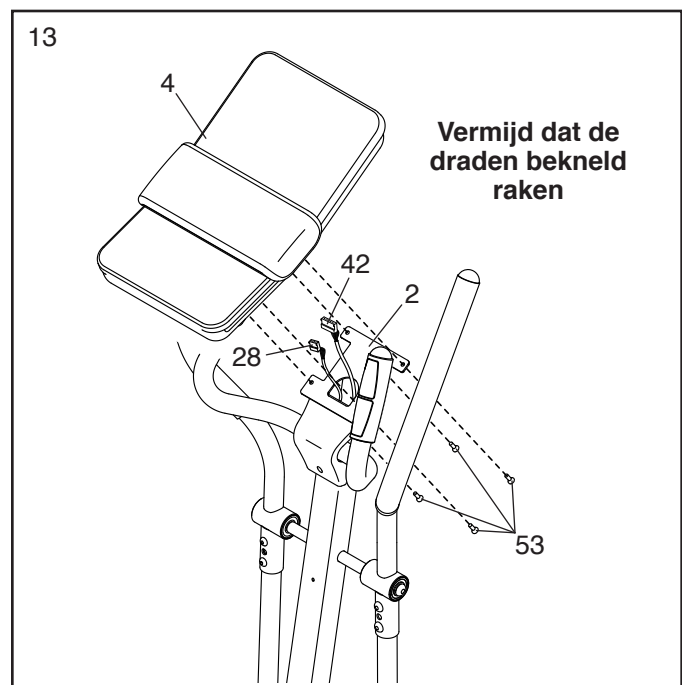


12. Bevestig de Kap van het Handvat (7) aan de Staander (2) met een M5 x 15mm Machine-schroef (55).

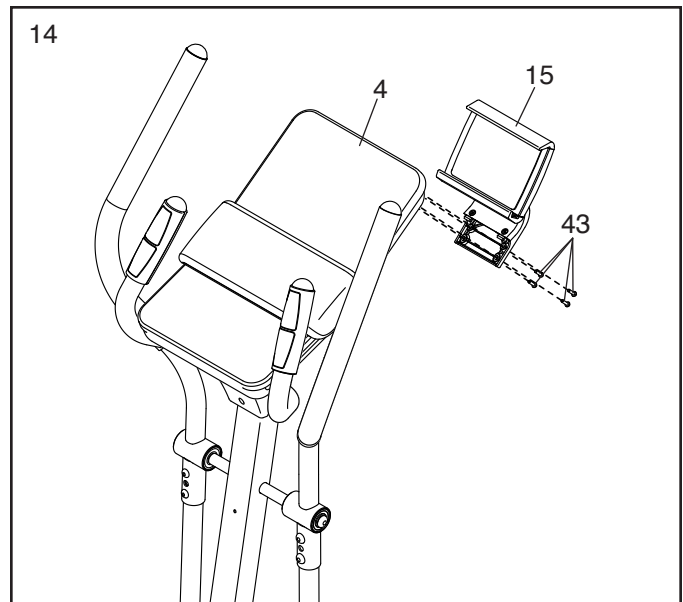


13. Sluit terwijl een tweede persoon het Bedieningspaneel (4) bij de Staander (2) houdt, de Bovenste Draad (42) en het Draad van de Hartslagsensor (28) aan op de aansluitingen op het Bedieningspaneel. **De connectoren van de Bovenste Draad en de Draden van de Hartslagsensor zouden makkelijk in de aansluitingen moeten schuiven en vastklikken.** Indien een connector niet makkelijk in een aansluiting glijdt, draait u de connector en probeert u het opnieuw. **Als u de verbindingstukken niet goed verbindt, kan het Bedieningspaneel beschadigd raken als u de elliptische trainer gebruikt.**

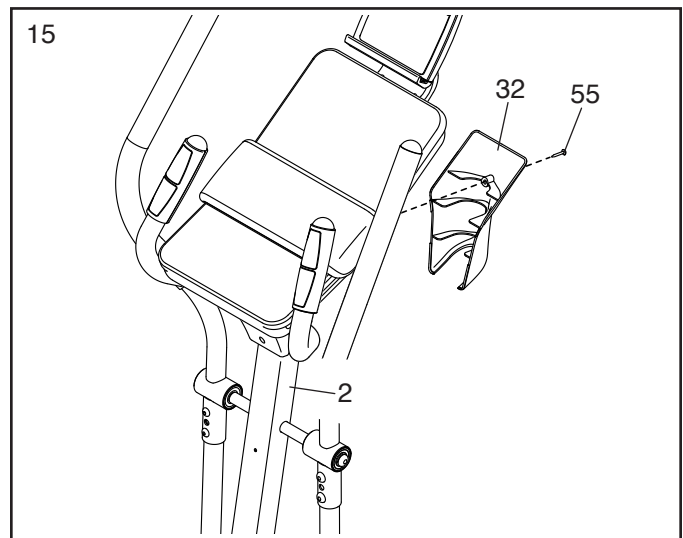
Steek het overschot aan draad in de Staander (2). **Tip: Vermijd dat de draden bekneld raken.** Bevestig het Bedieningspaneel (4) aan de Staander met vier M4 x 16mm Schroeven (53); **draai alle schroeven aan en draai ze vast.**



14. Bevestig de Tablethouder (15) aan het Bedieningspaneel (4) met vier M4 x 15mm Schroeven (43); **draai alle Schroeven eerst aan en draai ze daarna vast.**



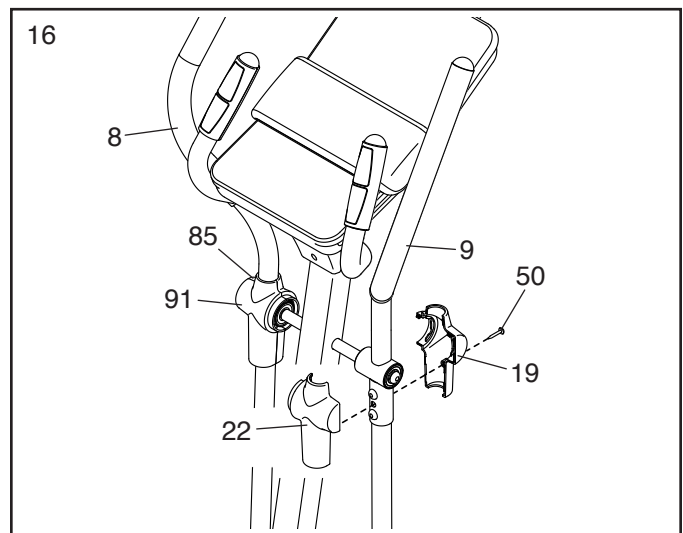
15. Bevestig de Kap van het Bedieningspaneel (32) aan de Staander (2) met een M5 x 15mm Machineschroef (55).



16. Zoek naar de Rechter Voorste Achterste Zwenkkappen (19, 22) en draai deze zoals afgebeeld.

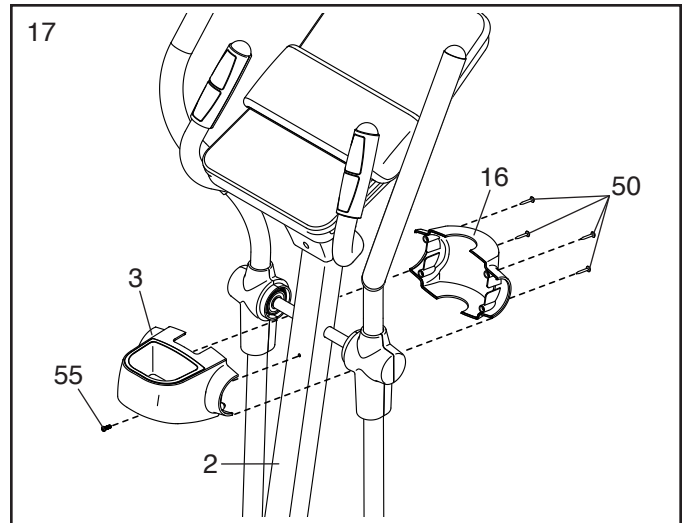
Druk de Rechter Voorste en Achterste Zwenkkappen (19, 22) samen rond het Rechterbeen van het Bovendeel (9). Maak ze dan vast met twee M4 x 20mm Schroeven (50).

Herhaal deze stap voor de Linkerarm van het Bovendeel (8).



17. Zoek naar de Voorste en naar de Achterste Kappen van de Staander (3, 16) en richt deze zoals afgebeeld.

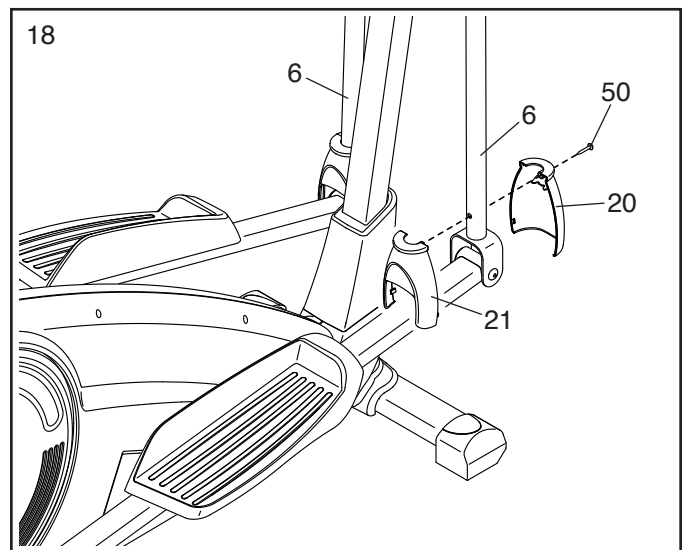
Druk de Voorste en Achterste Kappen van de Staander (3, 16) samen rond de Staander (2). Bevestig ze vervolgens met een M5 x 15mm Machineschroef (55) en vier M4 x 20mm Schroeven (50); **draai al de Schroeven aan en draai ze vast.**



18. Vind een Voorste Beenkap (20) en een Achterste Beenkap (21) en richt deze zoals afgebeeld.

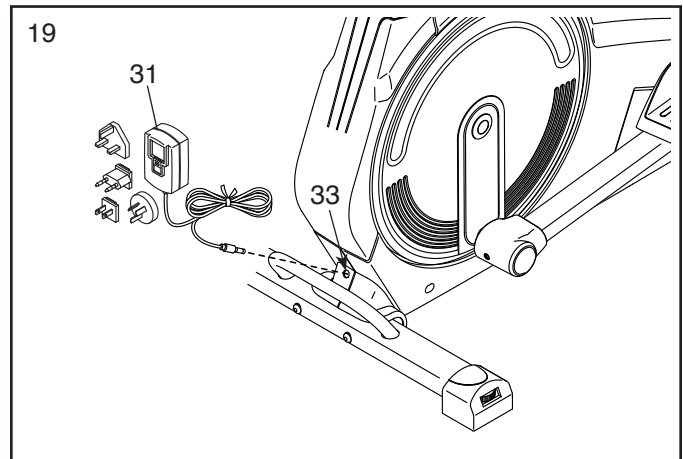
Druk de Voorste en Achterste Beenkappen (20, 21) samen rond het rechter Been van het Bovendeel (6). Maak ze dan vast met twee M4 x 20mm Schroeven (50).

Herhaal deze stap voor het linker Been van het Bovendeel (6).



19. Steek de Stroomadapter (31) in de Contactpunt (33) aan de achterkant van de elliptische trainer.

Let op: Om de Stroomadapter (31) in een stopcontact te gebruiken, kijkt u bij DE STROOMADAPTER INPLUGGEN op bladzijde 14.



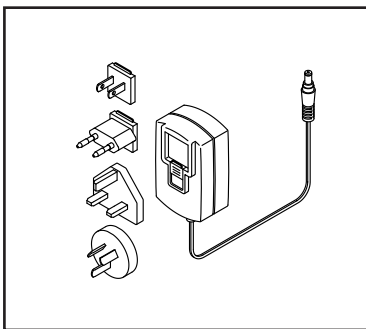
20. **Zorg ervoor dat alle onderdelen goed vastgedraaid zijn voordat u de elliptische trainer gaat gebruiken.** Er kunnen extra onderdelen zijn meegeleverd. Leg een matje onder de elliptische trainer om de vloer te beschermen.

DE ELLIPTISCHE TRAINER GEBRUIKEN

DE STROOMADAPTER INSTEKEN

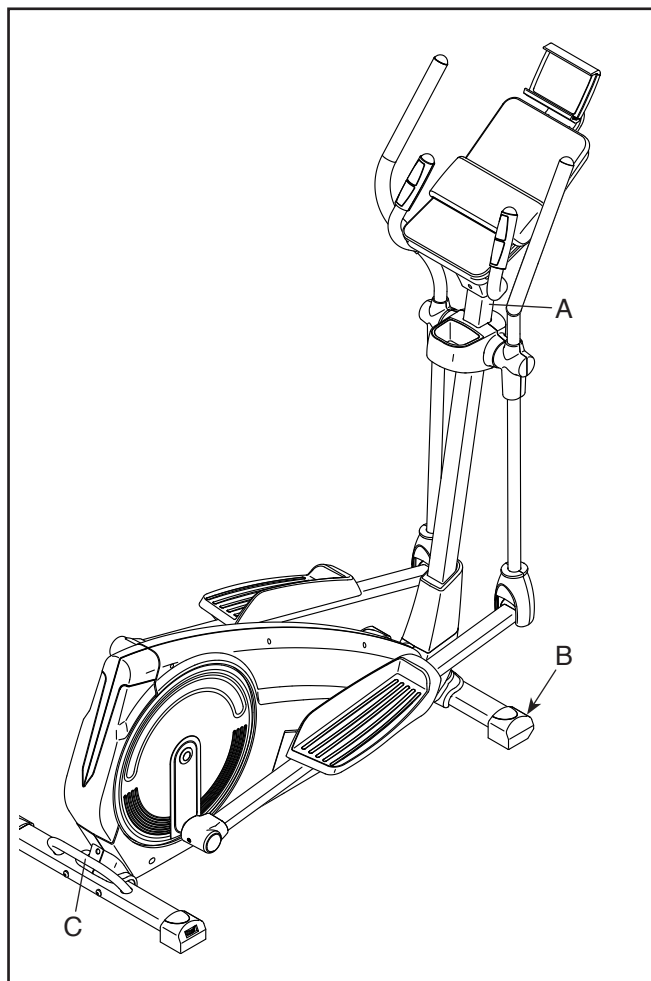
BELANGRIJK: Laat de elliptische trainer, wanneer deze aan koude temperaturen blootgesteld is geweest, op kamertemperatuur komen voordat u de stroomadapter insteekt. Als u dit niet doet kunt u het bedieningspaneel of andere elektrische componenten beschadigen.

Steek de stroomadapter in de aansluiting die zich op het onderstel van de elliptische trainer bevindt. Plaats, indien nodig de juiste stroomadapter in het stopcontact. Steek dan de stroomadapter in het juiste stopcontact dat goed is geïnstalleerd volgens de lokale codes en verordeningen.



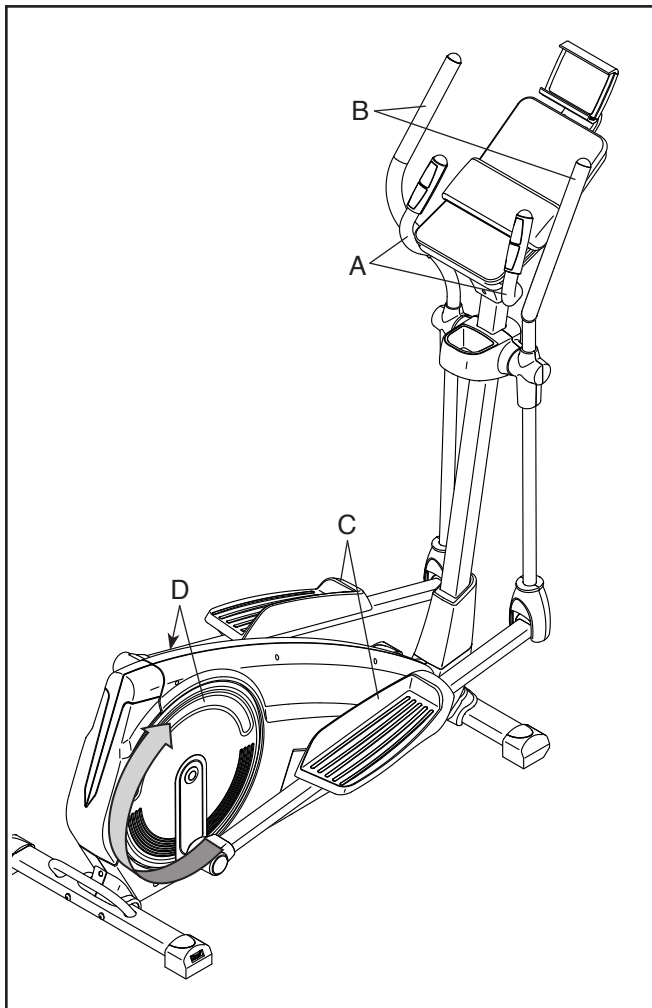
DE ELLIPTISCHE TRAINER VERPLAATSEN

Gezien de afmetingen en de zwaarte van de elliptische trainer, moet deze door twee personen verplaatst worden. Ga aan de voorzijde van de elliptische trainer staan, houd de staander (A) vast en plaats één voet tegen een van de voorwielen (B). Trek aan de staander en laat een tweede persoon de handleuning (C) van de achterste stabilisator optillen tot de elliptische trainer rolt op de wielen. Verplaats de elliptische trainer voorzichtig naar de gewenste plaats en laat hem dan op de vloer zakken.



DE ELLIPTISCHE TRAINER GEBRUIKEN

Om de elliptische trainer te monteren houdt u de handvatten (A) of de armen van het bovendeel (B) vast en stapt u op het pedaal (C) dat zich in de laagste positie bevindt. Stap vervolgens op het andere pedaal.

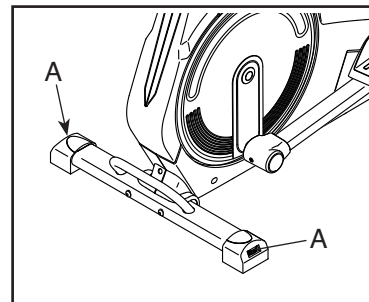


Duw op de pedalen (C) tot u een vloeiende beweging bereikt. **Let op: De crankschijven (D) kunnen in beide richtingen draaien. Aanbevolen wordt om de crankschijven in de richting van de pijl te bewegen; u kunt echter om af te wisselen de crankschijven in de tegenovergestelde richting draaien.**

Wacht tot de pedalen (C) helemaal zijn gestopt voor u van de elliptische trainer afstapt. **Let op: Met de elliptische trainer kan men niet freewheelen; de pedalen blijven ronddraaien totdat het vliegwiel stopt.** Stap eerst van de hoogste pedaal af wanneer de pedalen tot stilstand zijn gekomen. Stap vervolgens van de laagste pedaal af.

DE ELLIPTISCHE TRAINER WATERPAS STELLEN

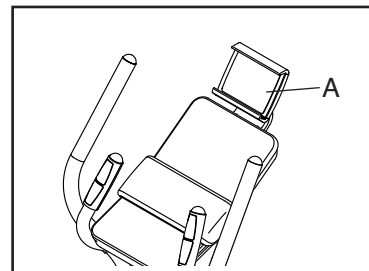
Als de elliptische trainer enigszins schommelt tijdens het gebruik, draai dan aan één of beide knoppen (A) op de stelvoeten tot het toestel niet meer schommelt.



DE TABLEHOUDER GEBRUIKEN

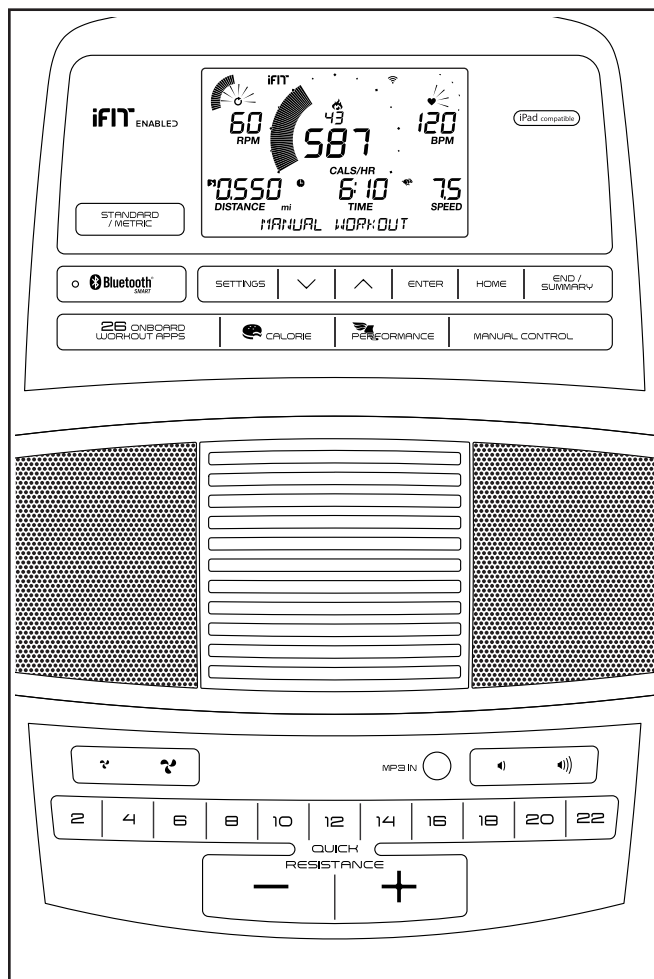
BELANGRIJK: De tablethouder is ontwikkeld om te gebruiken met de meest gebruikte formaten tablets. Plaats geen ander elektronisch apparaat of object in de tablethouder.

Plaats de onderste rand van de tablet in de houder om een tablet in de tablethouder (A) te steken. Trek vervolgens het lipje over de bovenrand van de tablet.



Zorg ervoor dat de tablet stevig vastzit in de tablethouder. Draai de tablethouder in de gewenste hoek. Doe deze handelingen in omgekeerde volgorde om de tablet uit de tablethouder te halen.

BEDIENINGSPANEELDIAGRAM



FUNCTIES VAN HET BEDIENINGSPANEEL

Het bedieningspaneel bevat bepaalde keuzen om uw oefeningen thuis effectiever en leuker te maken.

U kunt de weerstand van de pedalen door een druk op de toets bijstellen wanneer de handmatige instelling van het bedieningspaneel gekozen wordt.

Het bedieningspaneel zal tijdens uw oefening doorlopend trainingsinformatie weergeven. U kunt zelfs uw hartslag meten door gebruik te maken van de ingebouwde handgreep-hartslagmonitor of door middel van de bijbehorende borstkas-hartslagmonitor. **Zie bladzijde 21 voor informatie over het kopen van een borstkas-hartslagmonitor.**

U kunt ook uw tablet op het bedieningspaneel aansluiten en een iFit® Bluetooth Tablet app gebruiken om uw oefening-informatie vast te leggen en bij te houden.

Het bedieningspaneel biedt ook een keuze aan vooraf ingestelde oefeningen. Iedere oefening verandert automatisch de weerstand van de pedalen terwijl u een doeltreffende oefening uitvoert.

U kunt zelfs uw persoonlijke audiospeler aansluiten op het geluidssysteem van het bedieningspaneel en naar uw favoriete muziek of audioboeken luisteren terwijl u oefent.

Voor gebruik van de handmatige modus, zie bladzijde 17. Voor gebruik van een vooraf ingestelde oefening, zie bladzijde 19. Om uw tablet aan te sluiten op het bedieningspaneel, zie bladzijde 20. Om uw hartslagmonitor aan te sluiten op het bedieningspaneel, zie bladzijde 20. Voor gebruik van het geluidssysteem, zie bladzijde 21. Voor het wijzigen van de bedieningspaneelinstellingen, zie bladzijde 21.

Let op: Als er een laagje plastic op het display ligt, moet u dat verwijderen.

Let op: Het bedieningspaneel kan de snelheid en de afstand in kilometers of mijlen weergeven. Druk herhaaldelijk op de toets Standard/Metric (standaard/metrisch) om de meeteenheid te wijzigen. Om het eenvoudig te houden, verwijzen alle instructies in deze paragraaf naar mijlen.

HOE DE HANDMATIGE INSTELLING TE GEBRUIKEN

1. Het bedieningspaneel aanzetten.

Begin met trappen of druk op een toets op het bedieningspaneel om het bedieningspaneel aan te zetten.

Wanneer u het bedieningspaneel aanzet zal de display aangaan en is het bedieningspaneel klaar voor gebruik.

2. Kies de handmatige modus.

Druk op de toets Manual Control (handmatig controle) om de handmatige instelling te kiezen.

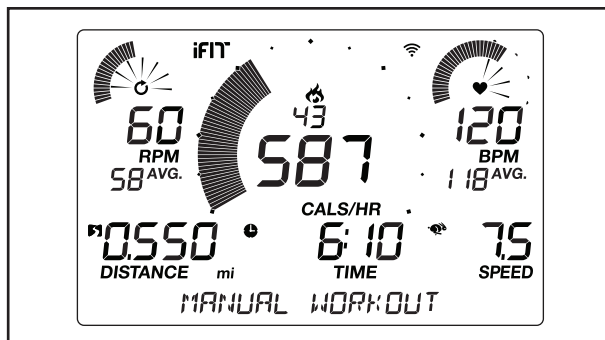
3. Verander desgewenst de weerstand van de pedalen.

Tijdens het stappen kunt u de weerstand van de pedalen veranderen door op de toenametoets en de afnametoets Quick Resistance (snelle weerstand) te drukken, of te drukken op een van de genummerde toetsen Quick Resistance.

Let op: Als u een toets hebt ingedrukt, zal het een tijdje duren voordat de pedalen het gewenste weerstandsniveau hebben bereikt.

4. Volg uw voortgang met de displays.

De display kan de volgende oefeninginformatie bevatten:



Calorieën (pictogram met vlammetje): Wanneer de handmatige instelling wordt gekozen zal deze display het geschatte aantal calorieën dat u verbrand heeft aangeven. Wanneer een vooraf ingestelde oefening wordt gekozen, zal deze display óf het geschatte aantal calorieën dat nog te verbranden is óf het geschatte aantal calorieën dat u verbrand heeft aangeven.

Cals./Hr (calorieën per uur): Deze display-instelling zal bij benadering het aantal calorieën dat u per uur verbrandt, aangeven.

Distance (afstand): Deze weergave toont de getrapte afstand in mijlen (mi) of kilometers (km).

BPM (hartslagen per minuut): Deze weergave toont uw hartslag in hartslagen per minuut (spm) wanneer u gebruik maakt van de handgreep-hartslagmonitor of de optionele borstkas-hartslagmonitor (zie stap 5).

BPM AVG (hartslaggemiddelde): Deze weergave toont uw gemiddelde hartslag in hartslagen per minuut (bpm) wanneer u gebruik maakt van de handgreep-hartslagmonitor of de optionele borstkas-hartslagmonitor (zie stap 5).

Resistance (weerstand): Deze weergave zal telkens wanneer de weerstandsniveau van de pedalen verandert, de weerstandinstelling een paar seconden lang aangeven.

RPM (TPM): Deze weergave zal uw stapsnelheid in toeren per minuut (tpm) aangeven.

RPM AVG (TPM gemiddeld): Deze weergave zal uw gemiddelde stapsnelheid in toeren per minuut (tpm) aangeven.

Speed (snelheid): Deze weergave zal de trapsnelheid in mijlen of kilometers per uur aangeven. Druk herhaaldelijk op de toets Standard/Metric (standaard/metrisch) om de meeteenheid te wijzigen.

Time (tijd): In de manuele instelling toont deze weergave de verstreken tijd. Indien u een vooraf ingestelde oefening kiest, zal deze display de resterende tijd van de oefening of de verstreken tijd aangeven.

Watts (watt): Deze weergave toont uw gemiddelde energie-vermogen weergegeven in watt.

AVG (gemiddeld watt): Deze weergave toont uw gemiddelde krachtuitvoer in watt voor de oefening.

Scanmodus en

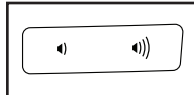
Prioriteitsmodus—De calorieën en watt-weergaven worden afwisselend getoond (scanmodus). Om te kiezen tussen de calorieweergave of de wattweergave voor doorlopende weergave (prioriteitsmodus) drukt u herhaaldelijk op de toename- of afnametoets naast de toets Enter tot de gewenste weergave verschijnt. Druk, om naar de scanmodus terug te keren herhaaldelijk op de toename- toets totdat het woord SCAN verschijnt.



Druk dan op de toets Home om de oefening te verlaten en terug te keren naar het hoofdmenu. Druk, indien nodig, nogmaals op de toets Home.

Druk op de toets End/Summary (einde/overzicht) om de oefening te beëindigen en een overzicht van de oefening te zien. Het overzicht van de oefening verschijnt gedurende een paar seconden op het scherm.

Om het volume van het bedieningspaneel te wijzigen, drukt u op de toename- en afnametoets volume.

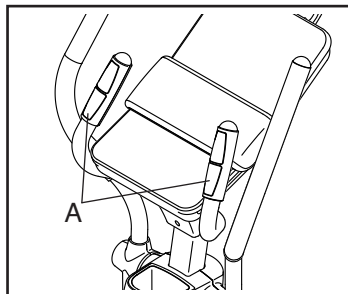


5. Meet desgewenst uw hartslag.

U kunt uw hartslag meten met gebruik van de handgreep van de hartslagmonitor of de optionele borstkas hartslagmonitor (**zie bladzijde 21 voor informatie over de optionele borstkas hartslagmonitor**). Let op: Het bedieningspaneel is compatibel met BLUETOOTH® Smart hartslagmonitoren.

Let op: Wanneer u beide hartslagmonitoren tegelijkertijd gebruikt, zal de borstkas-hartslagmonitor prioriteit krijgen.

Als er velletjes plastic op de metalen contactpunten (A) van de handgreep met hartslagmonitor zitten, verwijder die dan. Om uw hartslag te meten,

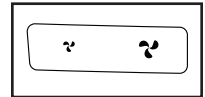


houd uw handen op de handgreep-hartslagmonitor met de palmen van uw hand leunend tegen de contactpunten. **Beweeg uw handen niet en houd de contacten niet te stevig vast.**

Wanneer uw hartslag wordt vastgesteld, verschijnt de waarde op de weergave. **Voor een correcte hartslagmeting, houdt u de contactpunten ongeveer 15 seconden vast.**

6. Zet de ventilator indien gewenst aan.

De ventilator heeft meerdere snelheidsinstellingen en een stand automatisch. Als de automatische modus is geselecteerd zal de snelheid van de ventilator verhogen of verlagen als de intensiteit van uw oefening toeneemt of afneemt. Druk herhaaldelijk op de toename- en afnametoets van de ventilator om een ventilatorsnelheid te kiezen of om de ventilator uit te zetten.



Let op: De ventilator gaat automatisch uit wanneer de pedalen ongeveer 30 seconden lang niet bewegen.

7. Het bedieningspaneel zal automatisch uitgaan wanneer u klaar bent met uw oefening.

Indien de pedalen enkele seconden lang niet bewegen zal een serie tonen te horen zijn, zal het bedieningspaneel stilvallen en stoppen de display.

Als de pedalen een paar minuten lang niet bewegen zal het bedieningspaneel uitgaan en zal de display zich resetten.

EEN VOORAF INGESTELDE OEFENING GEBRUIKEN

1. Het bedieningspaneel aanzetten.

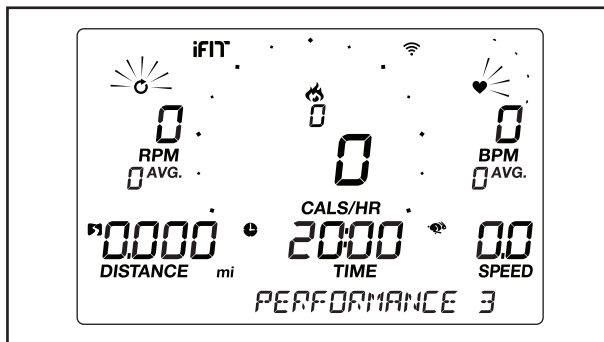
Begin met trappen of druk op een toets op het bedieningspaneel om het bedieningspaneel aan te zetten.

Wanneer u het bedieningspaneel aanzet zal de display aangaan en is het bedieningspaneel klaar voor gebruik.

2. Kies een vooraf ingestelde oefening.

Druk herhaaldelijk op de gewenste toets Workout Apps (oefening apps) voor een vooraf ingestelde oefening totdat de gewenste oefening op de display verschijnt.

De display zal, wanneer u een vooraf ingestelde oefening kiest, de naam van de oefening en de tijdsduur van de oefening of het aantal calorieën dat u zult verbranden, aangeven.



De maximale snelheid en het maximale weerstandsniveau voor de oefening zullen ook verschijnen op de display.

3. Begin met trappen om de oefening te starten.

Elke oefening is verdeeld in 1-minuut segmenten. Een weerstandsniveau en een na te streven snelheid zijn voor elk segment geprogrammeerd. Let op: U kunt hetzelfde weerstand- en/of doeltimoniveau programmeren voor opeenvolgende segmenten.

Een reeks tonen zal aan het einde van ieder segment van de oefening te horen zijn. Als er een andere weerstand- en/of doelsnelheid zijn

geprogrammeerd voor het volgende segment, zullen het weerstandsniveau en/of de doelsnelheid een paar seconden lang in de display verschijnen om u te waarschuwen. De weerstand van de pedalen zal dan veranderen.

Houd uw stapsnelheid tijdens het oefenen dichtbij de na te streven snelheid voor het huidige segment.

BELANGRIJK: De doelsnelheid is uitsluitend bedoeld om u te motiveren. Uw feitelijke tempo kan langzamer zijn dat de doelsnelheidinstellingen. Zorg ervoor dat u op een tempo stapt dat aangenaam voor u is.

Wanneer het weerstandsniveau voor het huidige segment te hoog of te laag ligt kunt u de instelling handmatig veranderen door op de toetsen Quick Resistance (snelle weerstand) te drukken.

BELANGRIJK: De pedalen zullen, wanneer het huidig segment van de oefening eindigt, automatisch aan de geprogrammeerde weerstandinstelling van het volgend segment aangepast worden.

De oefening gaat zo verder tot het laatste onderdeel is uitgevoerd. Stop gewoon met stappen om de oefening wanneer dan ook te pauzeren. De tijd zal op de display knipperen. Ga eenvoudigweg verder met stappen om de oefening te hervatten.

Om de oefening te stoppen, drukt u op de toets End/Summary (Einde/Overzicht). Dan verschijnt een overzicht van de oefening gedurende een paar seconden in de displays.

4. Volg uw vorderingen op de displays.

Zie stap 4 op bladzijde 17.

5. Meet desgewenst uw hartslag.

Zie stap 5 op bladzijde 18.

6. Zet de ventilator indien gewenst aan.

Zie stap 6 op bladzijde 18.

7. Het bedieningspaneel zal automatisch uitgaan wanneer u klaar bent met uw oefening.

Zie stap 7 op bladzijde 18.

UW TABLET OP HET BEDIENINGSPANEEL AANSLUITEN

Het bedieningspaneel ondersteunt BLUETOOTH-verbindingen naar tablets via de iFit Bluetooth app en naar compatibele hartslagmonitoren. Let op: Andere BLUETOOTH-verbindingen worden niet ondersteund.

1. Download en installeer de iFit Bluetooth Tablet app op uw tablet.

Open op uw iOS® of Android™ tablet, de App StoreSM of de Google Play™ store, zoek naar de gratis iFit Bluetooth Tablet app, en installeer dan de app op uw tablet. **Zorg ervoor dat de optie BLUETOOTH op uw tablet is ingeschakeld.**

Open dan de iFit Bluetooth Tablet app en volg de instructies om een iFit-account aan te maken en instellingen aan te passen.

2. Sluit uw hartslagmonitor indien gewenst aan op het bedieningspaneel.

Indien u zowel uw hartslagmonitor en uw tablet aansluit op het bedieningspaneel, **dient u de hartslagmonitor eerder dan de tablet aan te sluiten.** Zie UW HARTSLAGMONITOR AANSLUITEN OP HET BEDIENINGSPANEEL op bladzijde 20.

3. Uw tablet aansluiten op het bedieningspaneel.

Druk op de toets Bluetooth Smart button op het bedieningspaneel; het koppelingsnummer van het bedieningspaneel zal in de display verschijnen. Volg vervolgens de instructies op de iFit Bluetooth Tablet app om uw tablet op het bedieningspaneel aan te sluiten.

Als er een verbinding tot stand is gekomen dan zal de LED verlichting op het bedieningspaneel blauw branden.

4. Leg uw oefeninginformatie vast en houd die bij.

Volg de instructies op de iFit Bluetooth Tablet app om uw oefeninginformatie vast te leggen en bij te houden.

5. Ontkoppel desgewenst uw tablet van het bedieningspaneel.

Om uw tablet te ontkoppelen van het bedieningspaneel, dient u eerst de ontkoppelingsoptie in de iFit Bluetooth Tablet app te selecteren. Houd vervolgens de toets Bluetooth Smart op het bedieningspaneel ingedrukt tot de LED-verlichting op het bedieningspaneel groen brandt.

Let op: Alle BLUETOOTH-verbindingen tussen het bedieningspaneel en andere toestellen (inclusief tablets, hartslagmonitoren etc.) zullen losgekoppeld worden.

UW HARTSLAGMONITOR AANSLUITEN OP HET BEDIENINGSPANEEL

Het bedieningspaneel is compatibel met alle BLUETOOTH Smart hartslagmonitoren.

Druk op de toets Bluetooth Smart op het bedieningspaneel om uw BLUETOOTH Smart hartslagmonitor met het bedieningspaneel te verbinden; het koppelingsnummer van het bedieningspaneel zal in het display verschijnen. Wanneer een verbinding tot stand is gekomen zal de LED verlichting op het bedieningspaneel tweemaal rood knipperen.

Let op: Als er zich meer dan één compatibele hartslagmonitor in de nabijheid van het bedieningspaneel bevindt, dan zal het bedieningspaneel verbinding maken met de hartslagmonitor met het sterkste signaal.

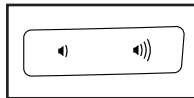
Om uw hartslagmonitor los te koppelen van het bedieningspaneel, houdt u de toets Bluetooth Smart op het bedieningspaneel ingedrukt tot de LED-verlichting groen gaat branden.

Let op: Alle BLUETOOTH-verbindingen tussen het bedieningspaneel en andere toestellen (inclusief tablets, hartslagmonitoren etc.) zullen losgekoppeld worden.

HOE HET GELUIDSSYSTEEM TE GEBRUIKEN

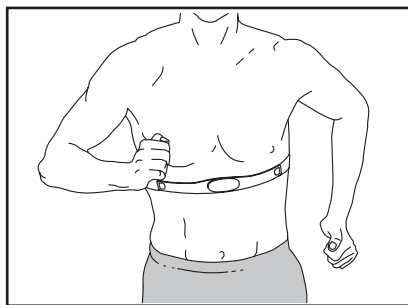
Om muziek of ingesproken boeken met de geluidsinstallatie van het bedieningspaneel te beluisteren, sluit u een 3,5 mm mannetje tot mannetje audiokabel (niet inbegrepen) in de aansluiting op het bedieningspaneel en uw persoonlijke audio-speler; **zorg ervoor dat de audiokabel goed aangesloten is. Let op: Ga naar uw plaatselijke elektronikawinkel om een audiokabel aan te schaffen.**

Druk dan op de play-toets van uw eigen audio-speler. Pas het volume aan met de volume-toenametoets en -afnametoets op het bedieningspaneel of de volumeregelknop op uw persoonlijke audiospeler.



DE OPTIONELE BORSTKAS HARTSLAGMONITOR

Of uw doel is om vet te verbranden of om uw cardiovasculair systeem te verbeteren, de sleutel tot het bereiken van de beste resultaten is het behouden van de juiste



hartslagwaarde tijdens uw oefening. De optionele hartslagmonitor stelt u in staat om tijdens het oefenen voortdurend uw hartslag te meten, en dat zal u helpen om uw persoonlijke fitnessdoelen te behalen. **Voor aankoop van de optionele borstkas-hartslagmonitor kijkt u op de voorkant van deze handleiding.**

Let op: Het bedieningspaneel is compatibel met alle BLUETOOTH Smart hartslagmonitoren.

DE INSTELLINGEN VAN HET BEDIENINGSPANEEL VERANDEREN

1. Selecteer de instellingenmodus.

Om de instellingenmodus te kiezen druk op de toets Settings (instellingen). De instellingsinformatie verschijnt op het scherm.

2. Navigeer door de instellingenmodus.

Als de instellingenmodus is geselecteerd, zal het scherm verschillende optionele schermen weergeven. Druk op de toenametoets en afnametoets bij de toets Enter om het gewenste optionele scherm te selecteren.

Het onderste gedeelte van de display zal de instructies voor het geselecteerde scherm weergeven. **Zorg ervoor dat u de weergegeven instructies in het onderste gedeelte van het scherm opvolgt.**

3. Verander desgewenst instellingen.

Units (eenheden): De momenteel geselecteerde meeteenheid verschijnt in de display. Druk herhaaldelijk op de toets Enter om de meeteenheid te wijzigen. Om de afstand in mijlen te bekijken, selecteert u ENGLISH (Engels). Om de afstand in kilometers te bekijken, selecteert u METRIC (metrisch).

Contrast Level (contrastniveau): Het huidig geselecteerde contrastniveau verschijnt op de display. Druk op de toenametoets en de afnametoets Quick Resistance (snelle weerstand) om het contrastniveau af te stellen.

Usage Information (gebruiks informatie): De display zal het totaal aantal uren dat de elliptische trainer is gebruikt en de totale gestapte afstand (in mijlen of in kilometers) op de elliptische trainer aangeven.

4. De instellingenmodus verlaten.

Druk op de toets Settings om de instellingenmodus te verlaten.

ONDERHOUD EN OPLOSSEN VAN PROBLEMEN

ONDERHOUD

Regelmatig onderhoud is belangrijk voor optimale werking en vermindering van slijtage. Controleer steeds bij gebruik alle onderdelen van de elliptische trainer en draai ze goed vast. Vervang versleten onderdelen meteen.

Gebruik een vochtige doek en een klein beetje milde zeep om de elliptische trainer te reinigen.
BELANGRIJK: Houd vloeistoffen uit de buurt van het bedieningspaneel om schade te voorkomen. Houd het bedieningspaneel uit direct zonlicht.

PROBLEMEN VAN HET BEDIENINGSPANEEL OPLOSSEN

Zorg ervoor dat als het bedieningspaneel niet aan gaat, de stroomadapter volledig is ingestoken.

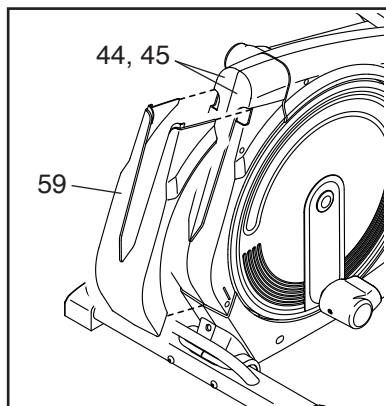
Als de handgreep-hartslagmonitor niet goed werkt, raadpleegt u stap 5 op bladzijde 18.

Bel met het nummer op de kaft van deze handleiding om een vervangende stroomadapter aan te schaffen. BELANGRIJK: Gebruik alleen een door de fabrikant geleverde stroomadapter om schade aan het bedieningspaneel te voorkomen.

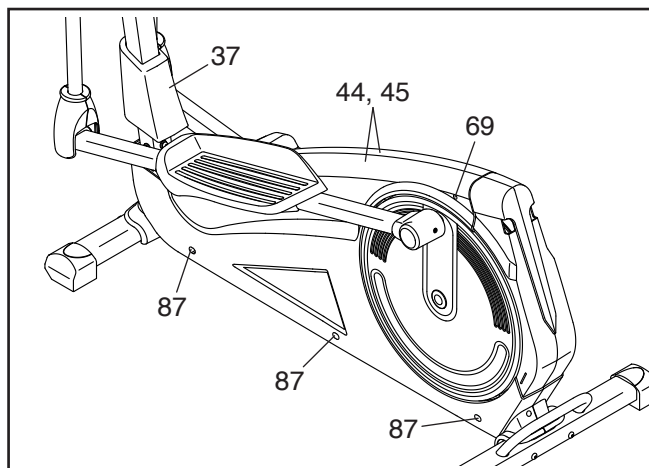
DE AANDRIJFRIEM AFSTELLEN

Als de pedalen slippen tijdens het fietsen, zelfs als de weerstand is afgesteld op de hoogste instelling, kan het zijn dat de aandrijfriem moet worden afgesteld. Haal eerst **de stroomadapter uit het stopcontact** om de aandrijfriem af te stellen. Volg dan de stappen hieronder.

Verwijder met een standaard schroevendraaier de Achterste Beschermkap (59) van de Rechterschermen en Linker (44, 45).

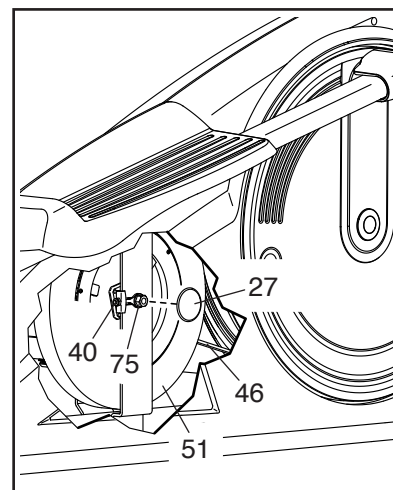


Verwijder vervolgens met een standaard schroevendraaier voorzichtig de Voorste Beschermkap (37) van de Linker en Rechterschermen (44, 45).



Zie vervolgens **de bovenstaande tekening en de GEDETAILLEERDE TEKENING B op bladzijde 27**. Haal dan alle Schroeven (69, 87, 89) uit de Rechter- en Linkerschermen (44, 45); **maak een notitie van elke locatie van elke Schroef**. Haal dan voorzichtig de Rechter- en Linkerschermen uit elkaar.

Haal met een standaard schroevendraaier de Doppen van het Eddymechanisme (27) van de M10 Flensmoeren (75) (slechts één kant van de elliptische trainer is weergegeven).



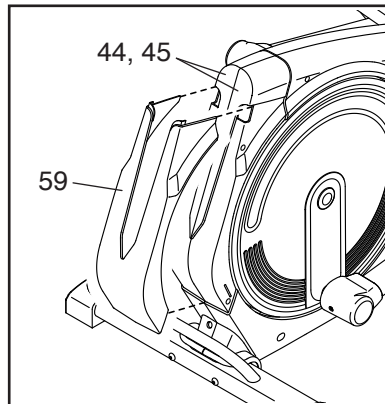
Maak vervolgens de M10 Flensmoeren (75) los aan elke kant van het Eddymechanisme (51). Draai dan de Afstelmoeren (40) aan elke kant van het Eddymechanisme vast totdat de Drijfriem (46) stevig vast zit.

Maak vervolgens de M10 Flensmoeren (75) vast en bevestig de onderdelen die u heeft verwijderd.

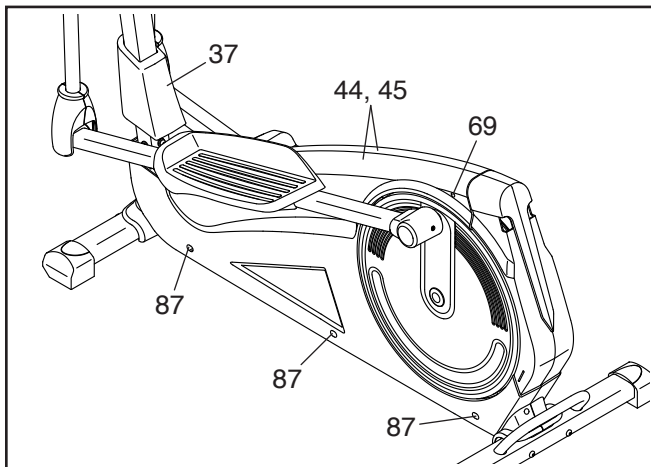
DE SNELHEIDSSENSOR AFSTELLEN

Wanneer het bedieningspaneel gegevens niet goed weergeeft, moet u de snelheidssensor afstellen. **Haal eerst de stroomadapter uit het stopcontact** om de snelheidssensor af te stellen. Volg dan de stappen hieronder.

Verwijder met een standaard schroevendraaier de Achterste Beschermkap (59) van de Rechterschermen en Linker (44, 45).

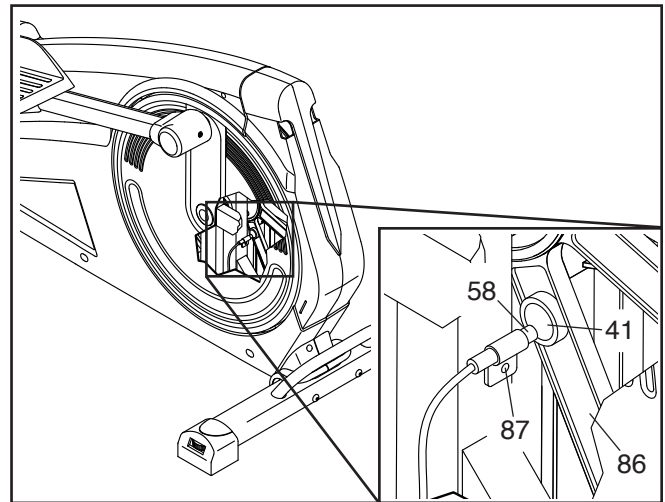


Verwijder vervolgens met een standaard schroevendraaier voorzichtig de Voorste Beschermkap (37) van de Rechterschermen en Linker (44, 45).



Zie vervolgens de bovenstaande tekening en de **GEDETAILLEERDE TEKENING B** op bladzijde 27. Haal dan alle Schroeven (69, 87, 89) uit de Rechter- en Linkerschermen (44, 45); **maak een notitie van elke locatie van elke Schroef**. Schuif het Rechterscherm dan voorzichtig weg.

Zoek de Snelheidssensor (58). Draai de Katrol (86) totdat een Magneet (41) op dezelfde hoogte komt als de Snelheidssensor.



Draai de M5 x 15mm Schroef (87) iets los. Schuif de Snelheidssensor (58) iets dichterbij of verder van de Magneet (41) en draai de Schroef opnieuw vast. Steek de stroomadapter in het stopcontact en laat de katrol eventjes roteren. Herhaal deze procedure tot het bedieningspaneel de juiste informatie weergeeft.

Wanneer de snelheidssensor juist is ingesteld, trekt u de stroomadapter uit, en maakt u alle onderdelen die u heeft verwijderd weer vast.

RICHTLIJNEN VOOR HET OEFENEN

WAARSCHUWING:




Voordat u begint met dit of een ander oefeningenprogramma, dient u een arts te consulteren. Dit is vooral belangrijk voor personen boven de 35 jaar of personen met bestaande gezondheidsproblemen.

De hartslagmonitor is geen medisch apparaat. Diverse factoren kunnen invloed hebben op nauwkeurigheid van de hartslagwaarden. De hartslagmonitor is alleen bedoeld als hulpmiddel bij de oefening voor het bepalen van de hartslag over het algemeen.

Deze richtlijnen helpen u bij het plannen van uw oefeningenprogramma. Voor meer gedetailleerde oefeninginformatie, dient u een erkend boek te kopen of uw arts te consulteren. Onthoud dat goede voeding en voldoende rust essentieel zijn voor succesvolle resultaten.

INTENSITEIT VAN OEFENINGEN

Of het nu uw doel is om vet te verbranden of om uw hart en vaatsysteem te versterken, het uitvoeren van oefeningen met de juiste intensiteit is de sleutel voor het bereiken van resultaten. U kunt uw hartslag gebruiken als gids voor het vinden van het juiste intensiteitsniveau. De grafiek hieronder toont de aanbevolen hartslagen voor het verbranden van vet en voor een aerobic-oefening.

165	155	145	140	130	125	115	
145	138	130	125	118	110	103	
125	120	115	110	105	95	90	
<hr/>							
20	30	40	50	60	70	80	

Voor het vinden van het juiste intensiteitsniveau, zoekt u uw leeftijd onderaan de grafiek (leeftijden worden afgerond naar het dichtstbijzijnde tiental). De drie getallen boven uw leeftijd bepalen uw "trainingszone". Het laagste nummer is uw hartslag voor het verbranden van vet, het middelste nummer is uw hartslag voor het maximaal verbranden van vet en het hoogste nummer is de hartslag voor de aerobic-oefening.

Vet Verbranden: Om op doeltreffende wijze vet te verbranden, moet u gedurende een aanhoudende periode oefeningen doen op een laag intensiteitsniveau. Tijdens de eerste minuten van de oefening gebruikt uw lichaam koolhydraatcalorieën voor de energie. Pas na de eerste minuten van de oefening gebruikt uw lichaam opgeslagen vetcalorieën voor de energie. Als het uw doel is om vet te verbranden dient u de intensiteit van de oefening aan te passen tot uw hartslag zich bij het laagste nummer in uw trainingszone bevindt. Voor maximale vetverbranding, dient u te oefenen met uw hartslag in het middelste nummer van uw trainingszone.

Aerobic-oefening: Als het uw doel is om uw hart en vaatsysteem te versterken dan moet u een aerobic-oefening uitvoeren die zorgt voor activiteit die grote hoeveelheden zuurstof vereist gedurende langere perioden. Voor een aerobic-oefening past u de intensiteit van uw oefening aan tot uw hartslag in de buurt is van het hoogste nummer van uw trainingszone.

RICHTLIJNEN VOOR EEN TRAINING

Warming Up: Start met strekken en lichte oefeningen gedurende 5 tot 10 minuten. Een warming-up zorgt dat u uw lichaamstemperatuur, hartslag en bloeddoodstroming verhoogt in voorbereiding op de training.

Trainingszone-oefening: Oefen gedurende 20 tot 30 minuten met uw hartslag in uw trainingszone. (Gedurende de eerste weken van uw oefeningenprogramma, dient u uw hartslag niet langer dan 20 minuten in uw trainingszone te houden.) Adem regelmatig en diep bij het uitvoeren van de oefening; houd uw adem niet in.

Afkoelen: Eindig met 5 tot 10 minuten strekken. Strecken verhoogt de flexibiliteit van de spieren en helpt problemen na de oefening voorkomen.

FREQUENTIE VAN DE OEFENINGEN

Om uw conditie te behouden of te verbeteren, dient u drie trainingen per week te doen, met ten minste één rustdag tussen de trainingen. Na een aantal maanden regelmatig oefeningen doen, kunt u desgewenst maximaal vijf trainingen per week doen. Onthoud dat het dagelijks regelmatig en met plezier doen van oefeningen de sleutel tot uw succes is.

LIJST MET ONDERDELEN

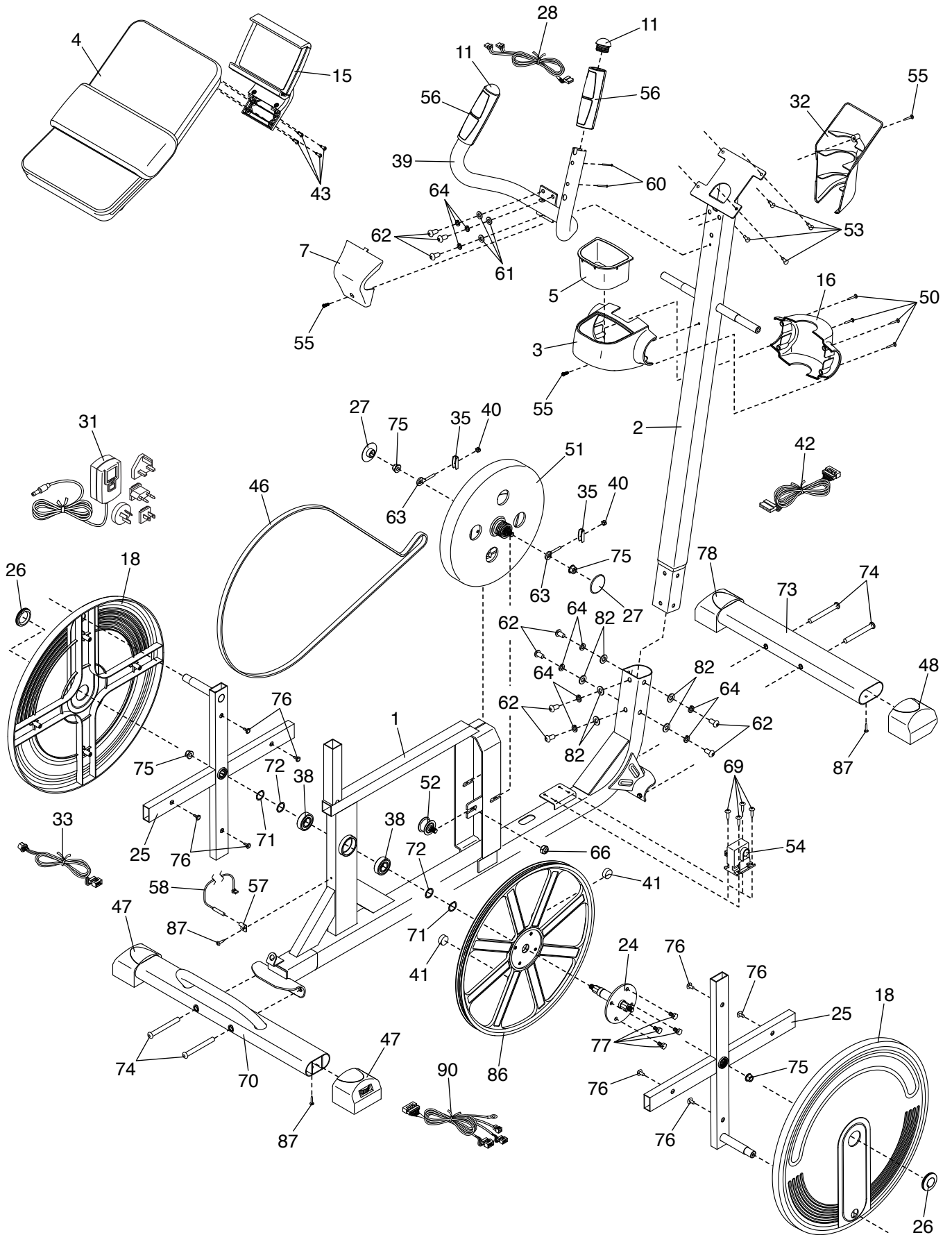
Modelnr. NTIVEL69016.0 R1116A

Nr.	Aant.	Beschrijving	Nr.	Aant.	Beschrijving
1	1	Onderstel	47	2	Stelvoet
2	1	Staander	48	1	Rechter Voorvoet
3	1	Achterste Kap van de Staander	49	1	Rechterpedaalarm
4	1	Bedieningspaneel	50	8	M4 x 20mm Schroef
5	1	Accessoireshouder	51	1	Eddymechanisme
6	2	Been van het Bovendeel	52	1	Spanrol
7	1	Kap van het Handvat	53	4	M4 x 16mm Schroef
8	1	Linkerarm van het Bovendeel	54	1	Weerstandmotor
9	1	Rechterarm van het Bovendeel	55	3	M5 x 15mm Machineschroef
10	2	Schuimgreep	56	2	Hartslagsensor
11	4	Koepelkapje	57	1	Klem
12	1	Linkerpedaal	58	1	Snelheidssensor/Draad
13	1	Rechterpedaal	59	1	Achterste Beschermpak
14	1	Linkerpedaalarm	60	4	M2,5 x 33mm Schroef
15	1	Tablethouder	61	3	M8 Kleine Tussenring
16	1	Voorste Kap van de Staander	62	13	M8 x 20mm Schroef
17	4	Lager van de Arm van het Bovendeel	63	2	Afsteloogbout
18	2	Crankschijf	64	19	M8 Gespleten Tussenring
19	1	Rechter Voorste Zwenkkap	65	4	M8 Grote Tussenring
20	2	Kap van het Voorste Been	66	1	Spanrolmoer
21	2	Kap van het Achterste Been	67	3	Schermbinder
22	1	Rechter Achterste Zwenkkap	68	2	Medium Gegolfde Tussenring
23	4	Lager van de Kleine Pedaalarm	69	6	M5 x 20mm Schroef
24	1	Crank	70	1	Achterste Stabilisator
25	2	Crankarm	71	2	Grote Gegolfde Tussenring
26	2	Schijfkap	72	2	Tussenstuk van het Lager
27	2	Dop van het Eddymechanisme	73	1	Voorste Stabilisator
28	1	Draad voor de Hartslagsensor	74	4	M8 x 92mm Schroef
29	2	Lager van de Grote Pedaalarm	75	4	M10 Flensmoer
30	2	Pedaalarmkap	76	8	M4.5 x 15mm Schroef
31	1	Stroomadapter	77	4	M8 x 12mm Schroef
32	1	Kap van het Bedieningspaneel	78	1	Linker Voorvoet
33	1	Contactpunt/Draad	79	4	M8 x 43mm Bout
34	2	Tussenstuk van de Pedaalarm	80	6	M8 Borgmoer
35	2	Bijstelbeugel	81	2	M8 x 86mm Bout
36	2	Borgring	82	14	M8 Tussenring
37	1	Voorste Beschermpak	83	6	M8 x 45mm Schroef
38	2	Lager van het Onderstel	84	2	M5 x 8mm Schroef
39	1	Handvat	85	1	Linker Voorste Zwenkkap
40	2	Afstelmoer	86	1	Katrol
41	2	Magneet	87	11	M5 x 15mm Schroef
42	1	Bovenste Draad	88	2	Kleine Gegolfde Tussenring
43	4	M4 x 15mm Schroef	89	3	M4.5 x 25mm Schroef
44	1	Rechterscherm	90	1	Onderste Draad
45	1	Linkerscherm	91	1	Linker Achterste Zwenkkap
46	1	Aandrijfriem	*	–	Gebruikershandleiding

Let op: Deze technische gegevens kunnen zonder voorafgaande bericht gewijzigd worden. Zie de achterkant van deze handleiding voor informatie over het bestellen van vervang onderdelen. *Deze onderdelen zijn niet afgebeeld.

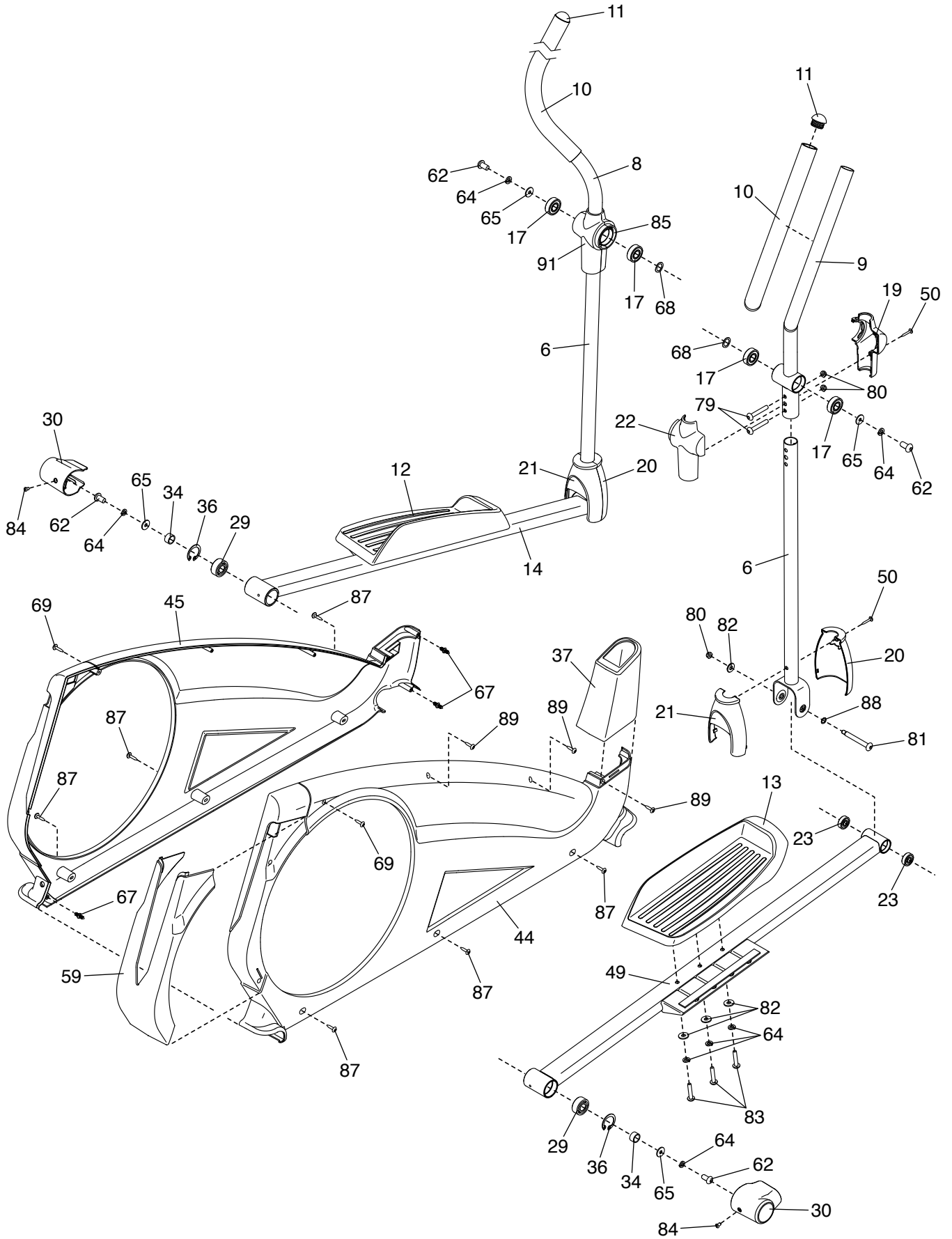
GEDETAILEERDE TEKENING A

Modelnr. NTIVEL69016.0 R1116A



GEDETAILEERDE TEKENING B

Modelnr. NTIVEL69016.0 R1116A



HET BESTELLEN VAN ONDERDELEN

Bekijk de omslag van deze handleiding voor het bestellen van vervangende onderdelen. Zorg ervoor dat u de volgende informatie bij de hand hebt wanneer u contact met ons opneemt:

- het modelnummer en het serienummer van het apparaat (raadpleeg de omslag van deze handleiding)
- de naam van het apparaat (raadpleeg de omslag van deze handleiding)
- het nummer van het onderdeel en de beschrijving (zie LIJST MET ONDERDELEN en GEDETAILLEERDE TEKENING aan het eind van deze handleiding)

RECYCLING INFORMATIE

Dit elektronische product mag niet bij het gemeentelijk afval worden gegooid. Om het milieu te beschermen, moet dit product volgens de wet worden gerecycleerd aan het einde van de levenscyclus.

Maak gebruik van installaties voor hergebruik die bevoegd zijn voor het verwerken van dit soort afval in uw streek. Zo helpt u het milieu te beschermen en de Europese normen voor milieubescherming te verbeteren. Als u meer informatie nodig hebt over veilige en correcte afvalverwijdering, neem dan contact op met uw plaatselijke gemeentedienst of de winkel waar u dit product hebt gekocht.

