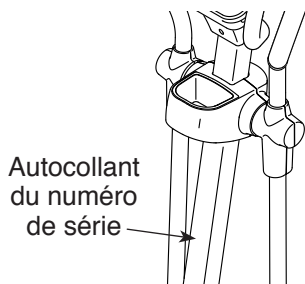


NordicTrack® E600

N° du Modèle NTIVEL69016.0

N° de Série _____

Écrivez le numéro de série sur la ligne ci-dessus.



SERVICE À LA CLIENTÈLE

Si vous avez des questions, ou si des pièces sont manquantes ou endommagées, veuillez contacter le Service à la Clientèle (voir les informations ci-dessous), ou contactez le magasin où vous avez acheté cet appareil.

Site Internet : www.iconsupport.eu

Courriel : csfr@iconeurope.com

FRANCE

Téléphone : 0811 98 00 11

Fax : 01 30 56 27 30

BELGIQUE

Téléphone : 0800 58 095

Fax : +33 (0) 1305 62 730

du lundi au vendredi, de 8h à 20h ;
le samedi, de 9h à 13h

ATTENTION

Lisez toutes les précautions et les instructions incluses dans ce manuel avant d'utiliser cet appareil. Gardez ce manuel pour vous y référer ultérieurement.

MANUEL DE L'UTILISATEUR

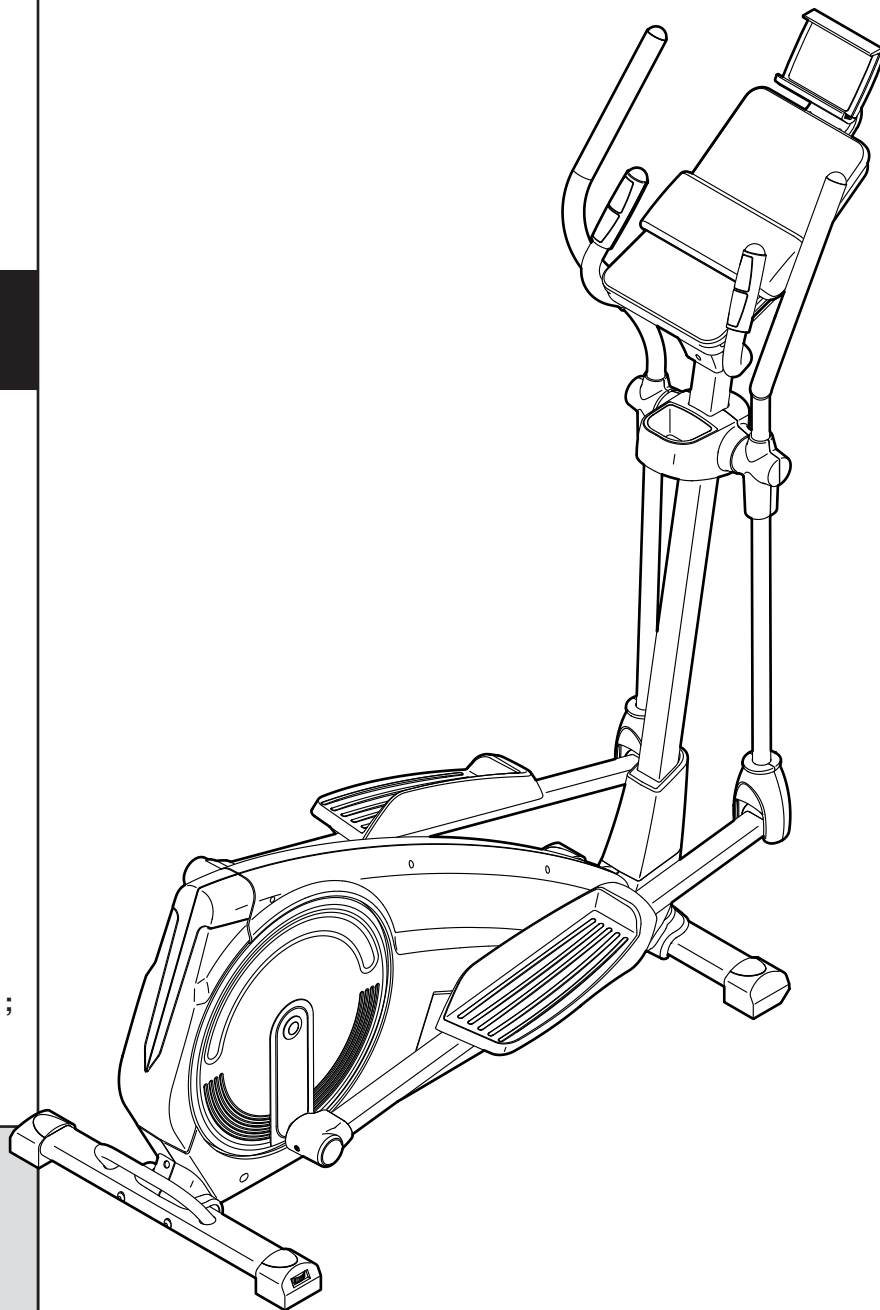
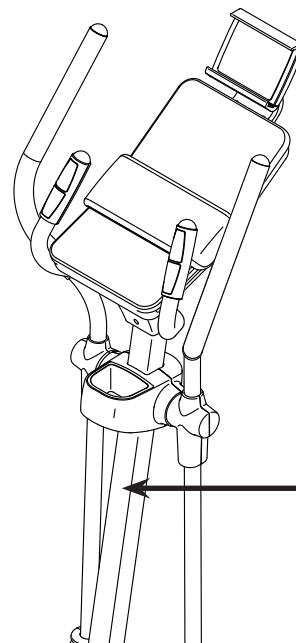


TABLE DES MATIÈRES

EMPLACEMENT DE L'AUTOCOLLANT D'AVERTISSEMENT	2
PRÉCAUTIONS IMPORTANTES	3
AVANT DE COMMENCER	4
TABLEAU D'IDENTIFICATION DES PIÈCES	5
ASSEMBLAGE	6
COMMENT UTILISER L'ELLIPTIQUE	14
ENTRETIEN ET RÉOLUTION DES PROBLÈMES	22
CONSEILS POUR L'EXERCICE	24
LISTE DES PIÈCES	25
SCHÉMA DÉTAILLÉ	26
POUR COMMANDER DES PIÈCES DE RECHANGE	Dernière Page
INFORMATION POUR LE RECYCLAGE	Dernière Page

EMPLACEMENT DE L'AUTOCOLLANT D'AVERTISSEMENT

L'autocollant d'avertissement illustré est inclus avec l'appareil. Collez l'autocollant d'avertissement sur l'autocollant en anglais à l'endroit indiqué. Ce schéma indique l'emplacement de l'autocollant d'avertissement. **Si un autocollant est manquant ou illisible, référez-vous à la page de couverture de ce manuel pour commander un nouvel autocollant gratuit. Placez le nouvel autocollant à l'endroit indiqué.** Remarque : l'autocollant n'est pas illustré à son taille réelle.



ATTENTION

Des blessures graves peuvent résulter d'une mauvaise utilisation de cet appareil.

Lisez le manuel de l'utilisateur avant l'utilisation et suivez toutes les précautions et instructions.

Les enfants doivent rester éloignés de l'appareil.

Les pédales continueront à tourner quand vous arrêtez de pédaler.

Les pédales en mouvement peuvent causer des blessures.


Réduisez la vitesse des pédales d'une manière contrôlée.

Le poids de l'utilisateur ne doit pas dépasser 125 kg.

Cet appareil doit toujours être utilisé sur une surface plane.

Cet appareil n'est pas conçu pour une utilisation thérapeutique.

Remplacez les autocollants s'ils sont endommagés, illisibles ou absents.



NORDICTRACK et IFIT sont des marques déposées d'ICON Health & Fitness, Inc. App Store est une marque d'Apple Inc. déposée aux États-Unis et dans d'autres pays. Android et Google Play sont des marques de Google Inc. Le mot et les logos BLUETOOTH® sont des marques déposées de Bluetooth SIG, Inc. et sont utilisées sous licence. IOS est une marque ou une marque déposée de Cisco aux États-Unis et dans d'autres pays, et est utilisée sous licence.

PRÉCAUTIONS IMPORTANTES

⚠ AVERTISSEMENT : pour réduire les risques de blessures graves, lisez toutes les précautions importantes et les instructions contenues dans ce manuel, ainsi que tous les avertissements sur votre vélo elliptique avant de l'utiliser. ICON ne peut être tenu responsable des blessures ou des dommages directs ou indirectes liés à l'utilisation de cet appareil.

1. Le propriétaire est responsable de s'assurer que tous les utilisateurs du vélo elliptique sont correctement informés de toutes les précautions.
2. Consultez votre médecin avant de commencer tout programme d'exercices. Ceci est particulièrement important pour les personnes de plus de 35 ans et celles ayant des problèmes de santé.
3. Le vélo elliptique n'est pas conçu pour être utilisé par des personnes avec un handicap moteur, sensoriel ou mental, ou qui manquent d'expérience et de connaissance, à moins qu'elles ne soient supervisées ou informées sur l'utilisation de l'appareil par une personne responsable de leur sécurité.
4. Utilisez uniquement le vélo elliptique de la manière décrite dans ce manuel.
5. Le vélo elliptique est conçu uniquement pour une utilisation privée. N'utilisez pas le vélo elliptique dans un cadre commercial, localif ou institutionnel.
6. Gardez le vélo elliptique à l'intérieur, à l'abri de l'humidité et de la poussière. N'installez pas le vélo elliptique dans un garage, sur un patio couvert, ou près d'une source d'eau.
7. Placez le vélo elliptique sur une surface plane avec au moins 90 cm d'espace à l'avant et à l'arrière de l'appareil, et 60 cm de chaque côté. Pour protéger votre sol ou votre moquette, placez un tapis sous le vélo elliptique.
8. Vérifiez et serrez correctement toutes les pièces chaque fois que vous utilisez le vélo elliptique. Remplacez immédiatement toute pièce usée.
9. Gardez les enfants de moins de 13 ans et les animaux domestiques à l'écart du vélo elliptique en tout temps.
10. Le vélo elliptique ne doit pas être utilisé par des personnes dont le poids est supérieur à 125 kg.
11. Portez des vêtements de sport quand vous faites de l'exercice ; ne portez pas des vêtements amples qui pourraient se coincer dans le vélo elliptique. Portez toujours des chaussures de sport pour protéger vos pieds quand vous faites de l'exercice.
12. Tenez le guidon ou les bras pour la partie supérieure du corps (PSC) lorsque vous montez et descendez du vélo elliptique, et quand vous l'utilisez.
13. Le détecteur cardiaque n'est pas un dispositif médical. De nombreux facteurs peuvent rendre la lecture du rythme cardiaque moins précise. Le détecteur cardiaque est conçu uniquement pour donner une idée approximative des fluctuations du rythme cardiaque durant l'exercice.
14. Le vélo elliptique n'est pas équipé d'une roue libre ; les pédales continueront de tourner jusqu'à l'arrêt de la roue d'inertie. Réduisez votre vitesse de pédalage de manière contrôlée.
15. Maintenez votre dos bien droit quand vous utilisez le vélo elliptique ; ne vous cambrez pas.
16. Un excès d'exercice peut entraîner des blessures graves, voire la mort. Si vous ressentez des étourdissements ou de la douleur, ou si vous avez du mal à respirer, arrêtez immédiatement l'exercice et retrouvez votre calme.

AVANT DE COMMENCER

Merci d'avoir choisi le vélo elliptique révolutionnaire NORDICTRACK® E 600. Le vélo elliptique E 600 offre un éventail de fonctionnalités conçues pour rendre vos exercices chez vous plus agréables et plus efficaces.

Il est important de lire attentivement ce manuel avant d'utiliser le vélo elliptique. Si vous avez des questions après avoir lu ce manuel, référez-vous à la page de couverture pour contacter notre Service à la

Clientèle. Pour une assistance plus rapide, notez le numéro du modèle et le numéro de série de l'appareil avant de nous appeler. Le numéro du modèle et l'emplacement de l'autocollant du numéro de série sont indiqués sur la page de couverture du manuel.

Avant de continuer à lire le manuel, familiarisez-vous avec les pièces de l'appareil sur le schéma ci-dessous.

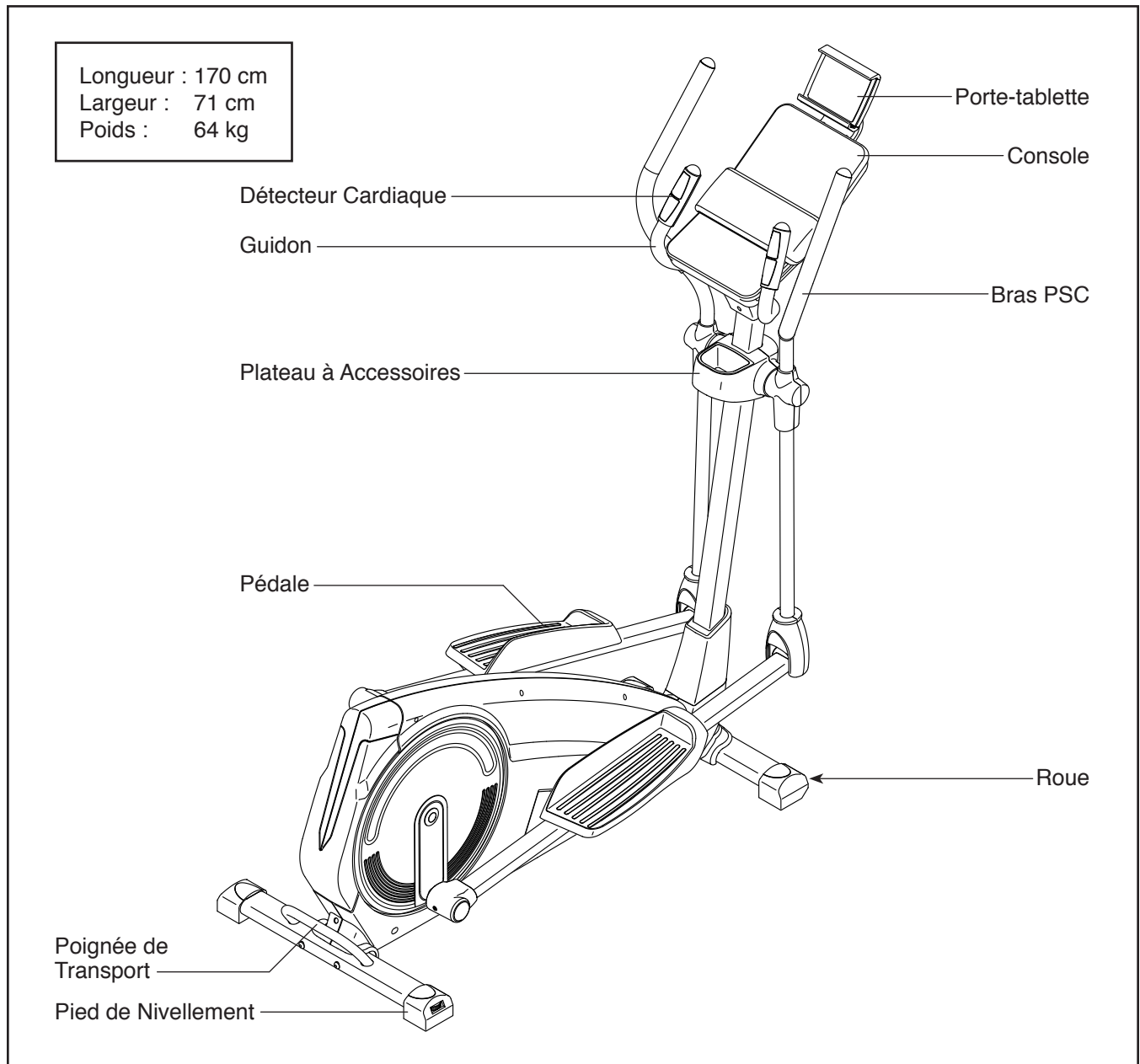
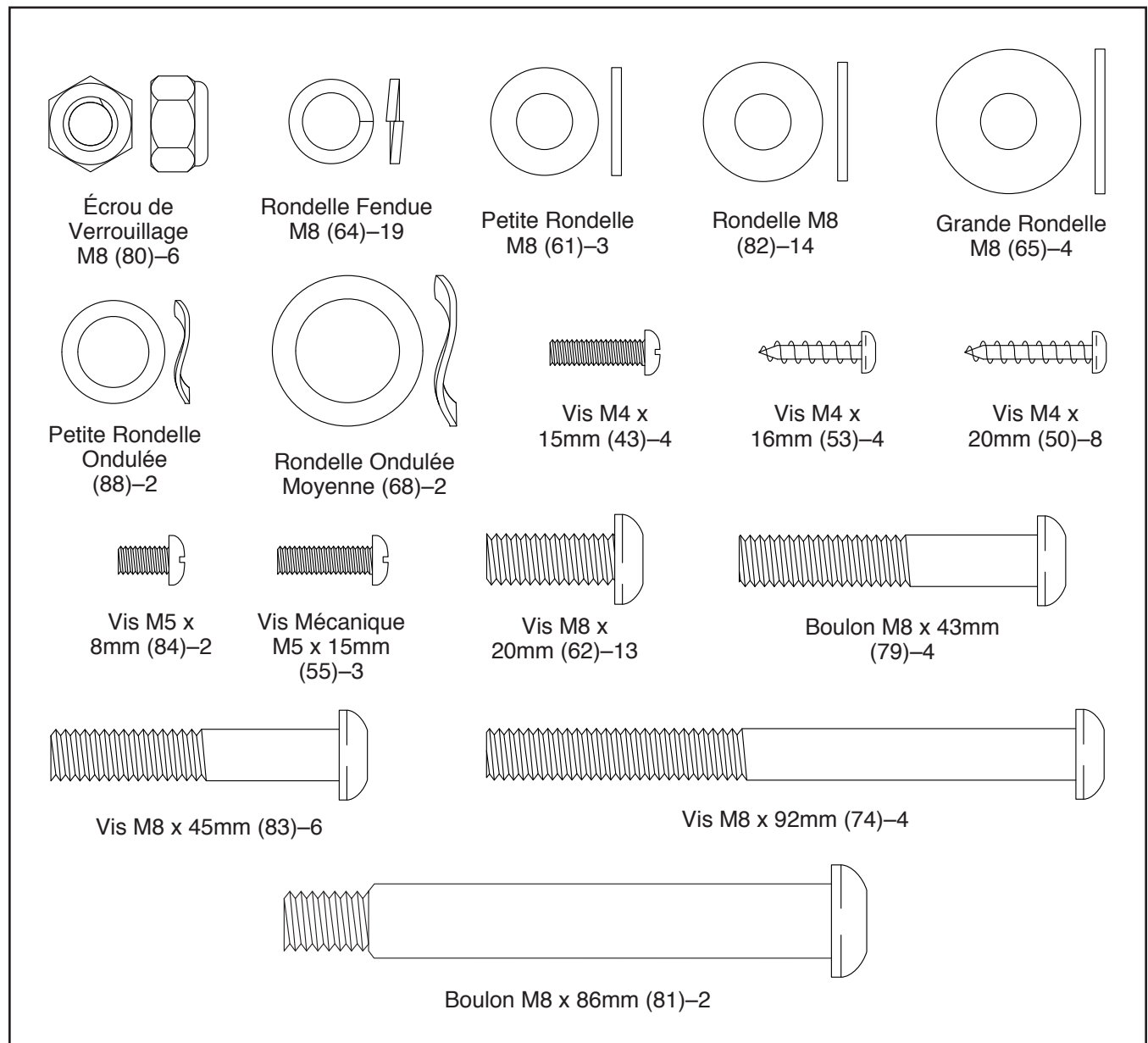


TABLEAU D'IDENTIFICATION DES PIÈCES

Utilisez le schéma des pièces ci-dessous pour identifier les petites pièces nécessaires à l'assemblage. Le nombre entre parenthèses sous chaque illustration est le numéro-clé de la pièce dans la LISTE DES PIÈCES à la fin de ce manuel. Le nombre qui suit le numéro-clé indique la quantité nécessaire à l'assemblage. **Remarque : si vous ne trouvez pas une pièce dans le sac de quincaillerie, vérifiez qu'elle n'est pas pré-assemblée. Des pièces supplémentaires sont peut-être incluses.**



ASSEMBLAGE

- Il faut être deux personnes pour assembler l'appareil.
- Placez toutes les pièces sur un espace dégagé et retirez tout le matériel d'emballage. Ne jetez pas le matériel d'emballage avant d'avoir terminé toutes les étapes de l'assemblage.
- Les pièces gauche portent l'indication « L » ou « Left » et les pièces droite portent l'indication « R » ou « Right ».
- Pour identifier les petites pièces, référez-vous à la page 5.

- En plus de l'outil inclus, l'assemblage requiert les outils suivants :

un tournevis cruciforme 

une clé à molette 

un maillet en caoutchouc 

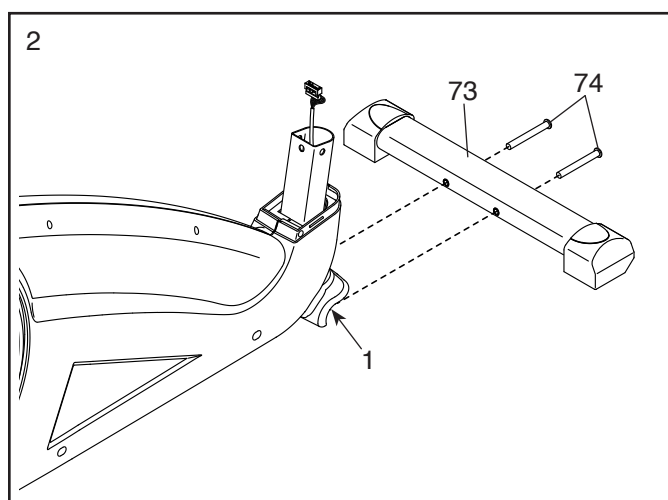
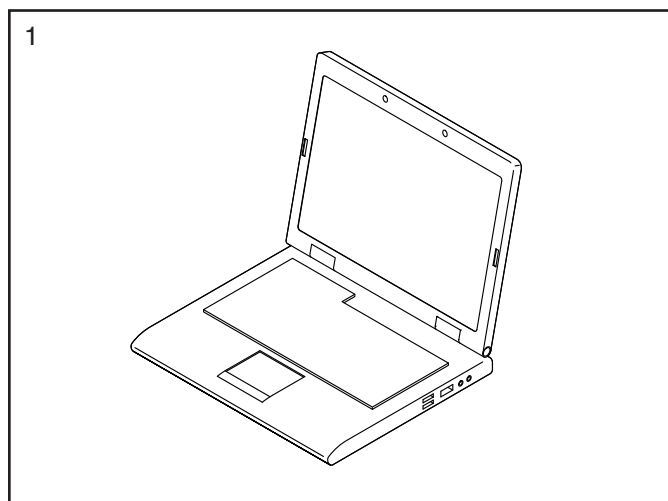
Un jeu de clés peut faciliter l'assemblage. Pour ne pas abîmer les pièces, n'utilisez pas d'outils électriques.

1. Accédez au www.iconsupport.eu sur votre ordinateur afin d'enregistrer votre produit.

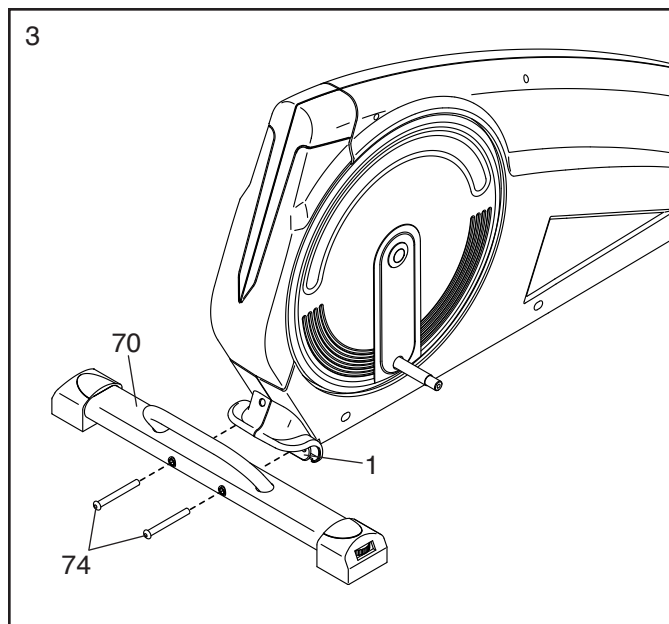
- activez votre garantie
- gagnez du temps si vous avez besoin de contacter le Service à la Clientèle plus tard
- pour nous permettre de vous informer des mises à jours et des offres

Remarque : si vous n'avez pas accès à l'Internet, appelez le Service à la Clientèle (voir la couverture avant du manuel) pour enregistrer votre produit.

- ## 2. Pendant qu'une autre personne soulève la partie avant du Cadre (1), attachez le Stabilisateur Avant (73) sur le Cadre à l'aide de deux Vis M8 x 92mm (74).

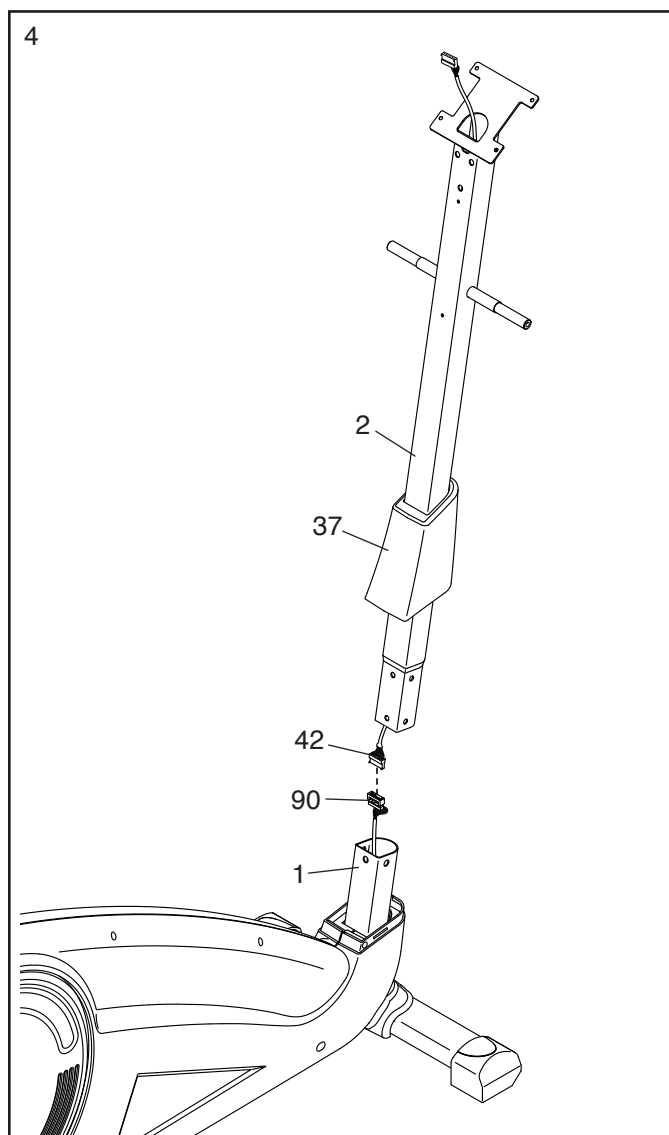


3. Pendant qu'une autre personne soulève la partie arrière du Cadre (1), attachez le Stabilisateur Arrière (70) sur le Cadre à l'aide de deux Vis M8 x 92mm (74).



4. Orientez le Montant (2) et le Boîtier Avant du Capot (37) comme sur le schéma. Glissez le Boîtier Avant du Capot sur le Montant.

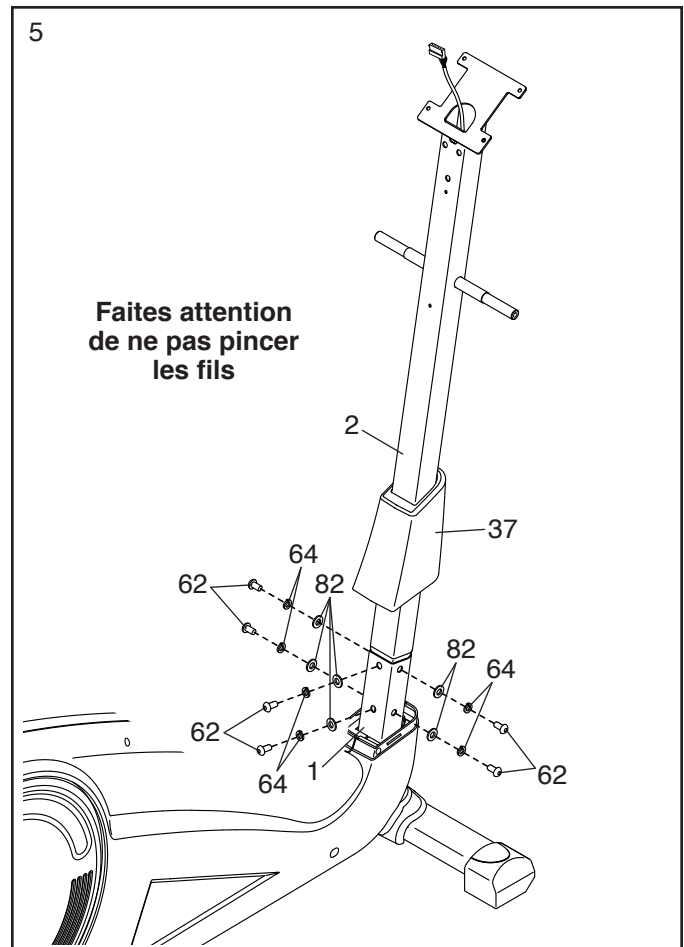
Demandez à une autre personne de tenir le Montant (2) près du Cadre (1). Branchez le Fil Supérieur (42) dans le Fil Inférieur (90).



5. **Conseil : faites attention de ne pas pincer les fils.** Glissez le Montant (2) dans le Cadre (1).
Conseil : Demandez à une deuxième personne de tenir le Boîtier Avant du Capot (37) pour qu'il ne vous gêne pas.

Attachez le Montant (2) à l'aide de six Vis M8 x 20mm (62), six Rondelles Fendues M8 (64), et six Rondelles M8 (82) ; **ne serrez pas encore complètement les Vis.**

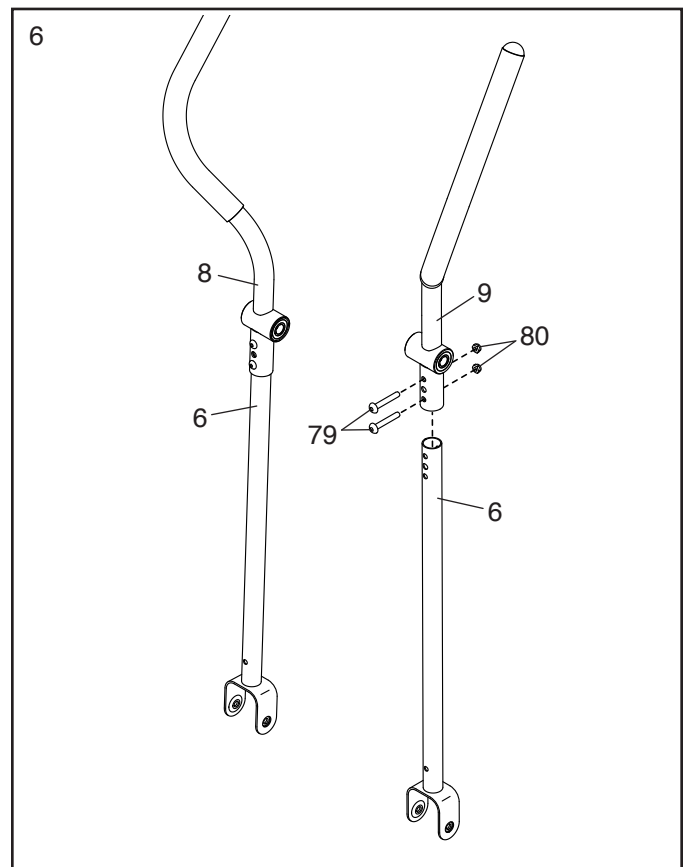
Ensuite, glissez le Boîtier Avant du Capot (37) vers le bas ; **n'enfoncez pas encore le Boîtier Avant du Capot en place.**



6. Identifiez le Bras PSC Droit (9) et orientez-le comme sur le schéma, puis glissez-le dans une Jambe PSC (6).

Attachez le Bras PSC Droit (9) à l'aide de deux Boulons M8 x 43mm (79) et deux Écrous de Verrouillage M8 (80).

Répétez cette étape avec le Bras PSC Gauche (8).

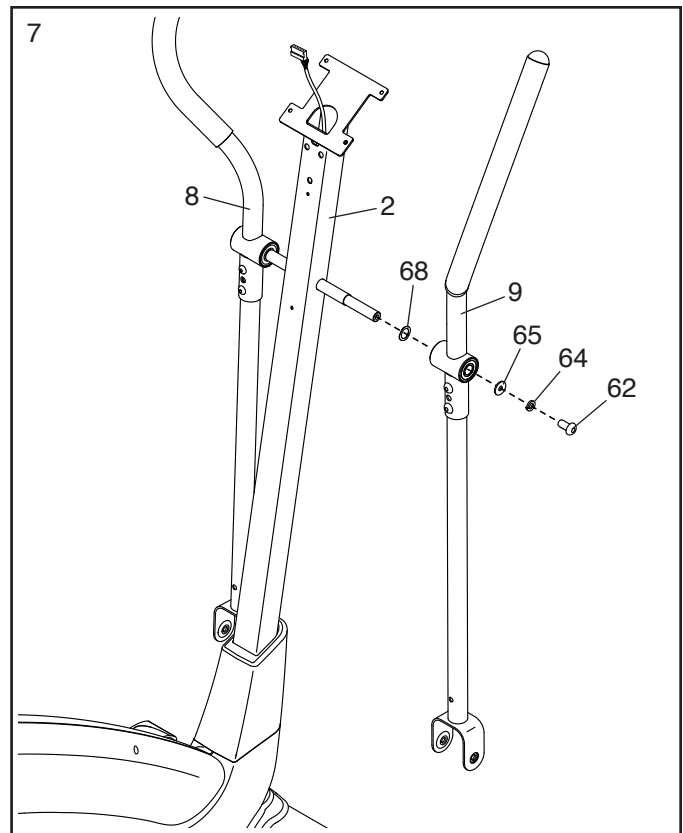


7. Glissez une Rondelle Ondulée Moyenne (68) (une seule est illustrée) de chaque côté de l'essieu du Montant (2).

Ensuite, glissez les Bras PSC Gauche et Droit (8, 9) sur les côtés gauche et droit du Montant (2).

Attachez le Bras PSC Droit (9) à l'aide d'une Vis M8 x 20mm (62), une Rondelle Fendue M8 (64), et une Grande Rondelle M8 (65) ; **ne serrez pas encore complètement la Vis.**

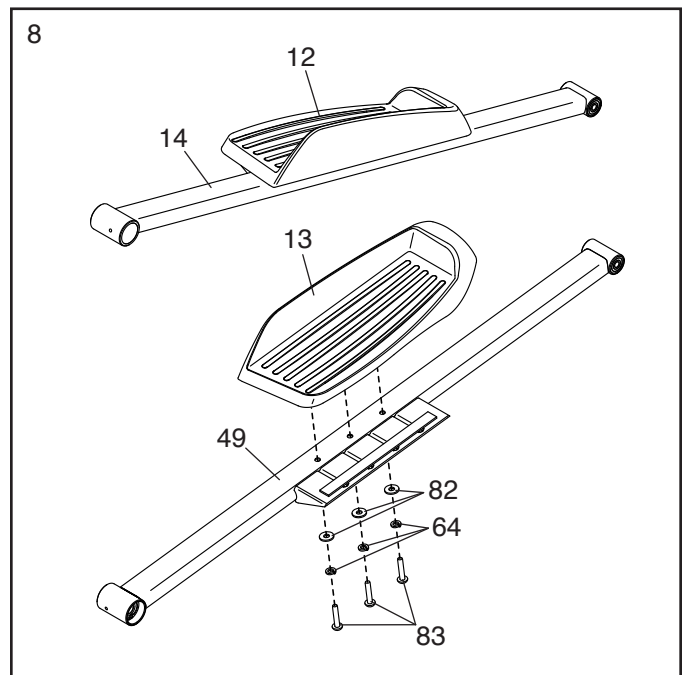
Attachez le Bras PSC Gauche (8) de la même manière.



8. Identifiez la Pédale Droite (13) et le Bras de la Pédale Droite (49) et orientez-les comme sur le schéma.

Attachez la Pédale Droite (13) sur le Bras de la Pédale Droite (49) à l'aide de trois Vis M8 x 45mm (83) et trois Rondelles Fendues M8 (82) ; **vissez les trois Vis de quelques tours chacune avant de toutes les serrer.**

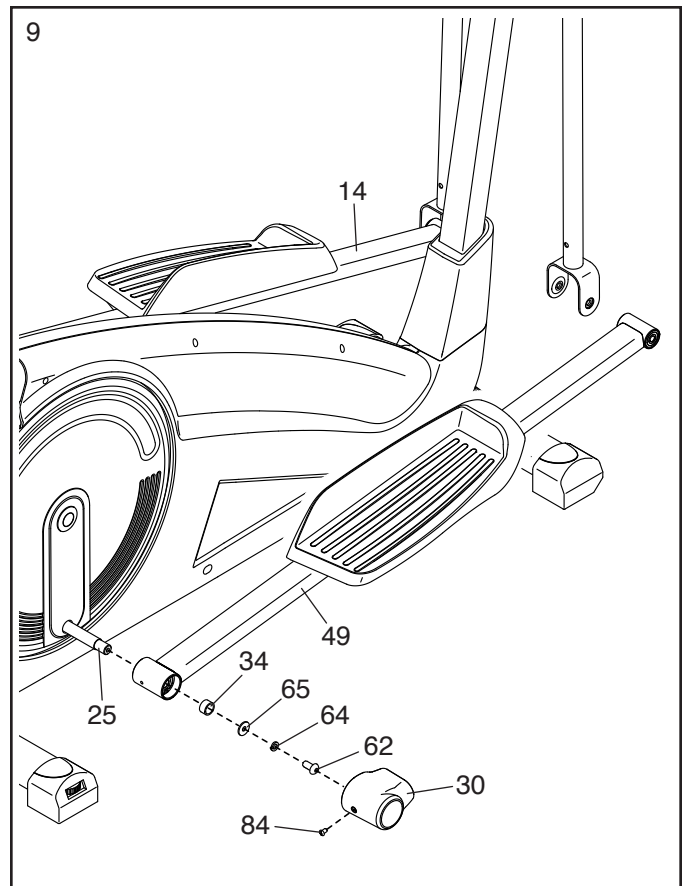
Attachez la Pédale Gauche (12) sur le Bras de la Pédale Gauche (14) de la même manière.



9. Attachez le Bras de la Pédale Droit (49) sur le Bras droit du Pédaalier (25) à l'aide d'une Vis M8 x 20mm (62), une Rondelle Fendue M8 (64), une Grande Rondelle M8 (65) et une Bague d'Espacement du Bras de la Pédale (34).

Ensuite, attachez une Boîtier du Bras de la Pédale (30) sur le Bras de la Pédale Droite (49) à l'aide d'une Vis M5 x 8mm (84).

Répétez cette étape avec le Bras de la Pédale Gauche (14).



10. Glissez une Petite Rondelle Ondulée (88) sur un Boulon M8 x 86mm (81).

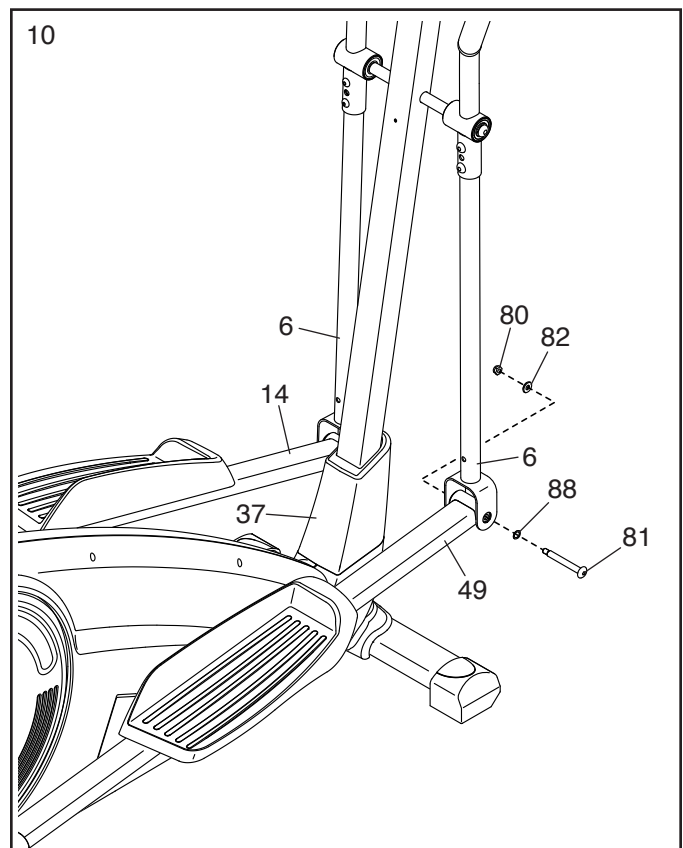
Pendant qu'une autre personne tient l'avant du Bras de la Pédale Droite (49) à l'intérieur du support de la Jambe PSC (6) droite, insérez le Boulon M8 x 86mm (81) dans les deux pièces.

Ensuite, serrez un Écrou de Verrouillage M8 (80) avec une Rondelle M8 (82) dans le Boulon M8 x 86mm (81).

Répétez cette étape pour attacher le Bras de la Pédale Gauche (14) sur la Jambe PSC (6) gauche.

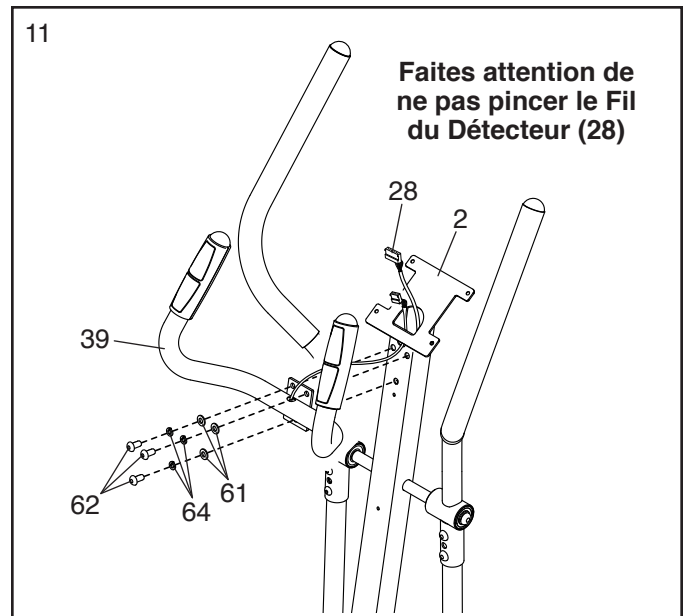
Référez-vous à l'étape 5 de l'assemblage. Vissez les six Boulons M8 x 20mm (62). Ensuite, enfoncez le Boîtier Avant du Capot (37) en place.

Référez-vous à l'étape 7 de l'assemblage. Serrez les deux Vis M8 x 20mm (62).

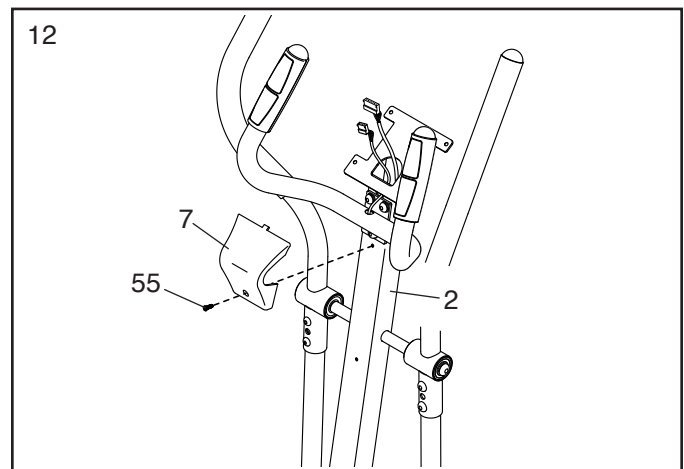


11. Demandez à une autre personne de tenir le Guidon (39) près du Montant (2). Trouvez le Fil du Détecteur (28) qui sort du Guidon, puis faites le passer dans le Montant, vers le haut, comme sur le schéma.

Conseil : faites attention de ne pas pincer le Fil du Détecteur (28). Attachez le Guidon (39) sur le Montant (2) à l'aide de trois Vis M8 x 20mm (62), trois Rondelles Fendues M8 (64) et trois Petites Rondelles M8 (61) ; **vissez les Vis de quelques tours chacune avant de toutes les serrer.**

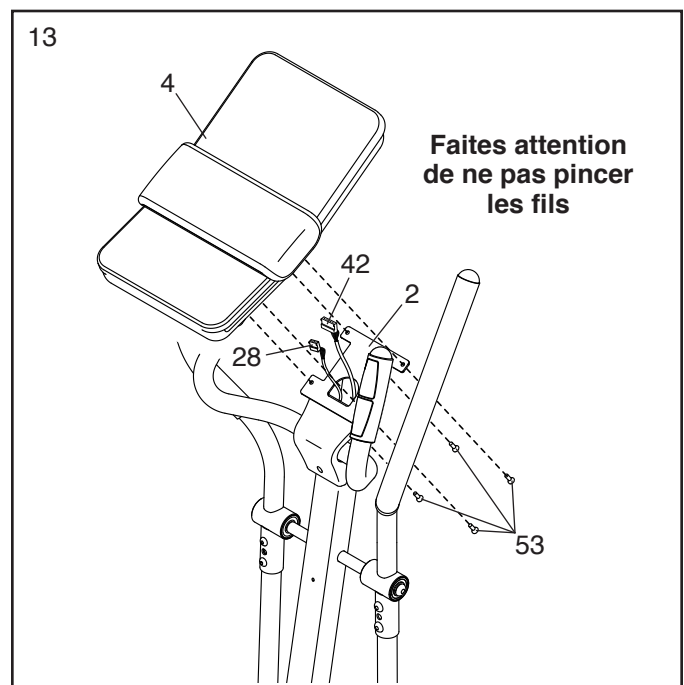


12. Attachez le Boîtier du Guidon (7) sur le Montant (2) à l'aide d'une Vis M5 x 15mm (55).

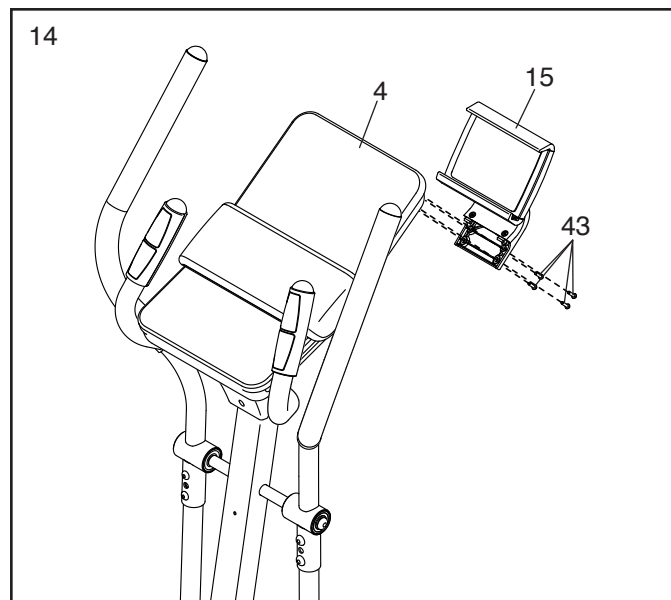


13. Pendant qu'une autre personne tient la Console (4) près du Montant (2), branchez le Fil Supérieur (42) et les Fils du Détecteur (28) dans les prises sur la Console. **Les connecteurs sur le Fil Supérieur et sur le Fil du Détecteur devraient glisser facilement dans les prises et s'enclencher en place avec un bruit sec.** Si un connecteur ne glisse pas facilement dans une prise, tournez le connecteur et essayez de nouveau. **Si vous ne branchez pas correctement les connecteurs, la Console peut être endommagée quand vous utilisez le vélo elliptique.**

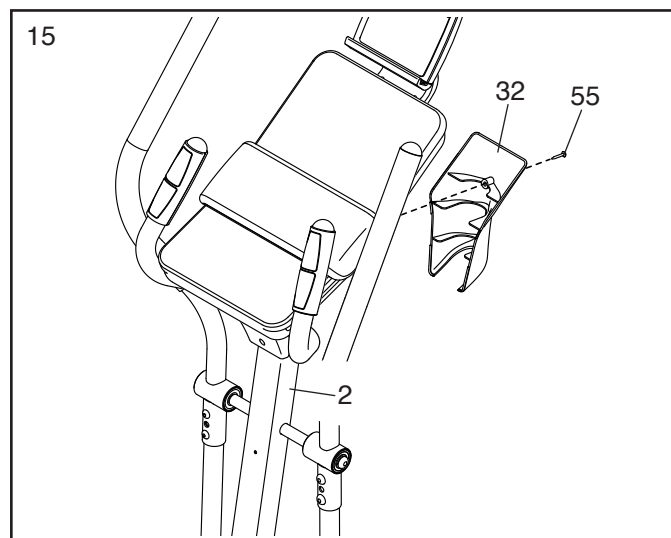
Insérez l'excédent des fils à l'intérieur du Montant (2). **Conseil : faites attention de ne pas pincer les fils.** Attachez la Console (4) sur le Montant à l'aide de quatre Vis M4 x 16mm (53) ; **vissez les Vis de quelques tours chacune avant de toutes les serrer.**



14. Attachez le Porte-tablette (15) sur la Console (4) à l'aide de quatre Vis M4 x 15mm (43) ; **vissez les Vis de quelques tours chacune avant de toutes les serrer.**



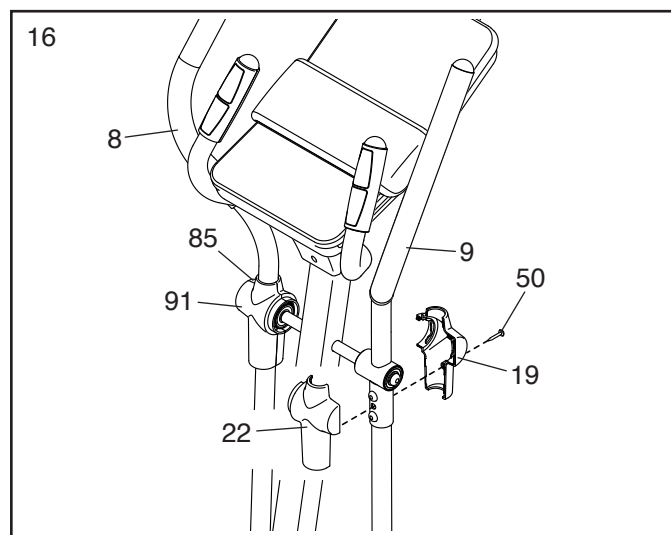
15. Attachez le Boîtier de la Console (32) sur le Montant (2) à l'aide d'une Vis Mécanique M5 x 15mm (55).



16. Identifiez les Boîtiers Avant et Arrière du Pivot (19, 22), puis orientez-les comme sur le schéma.

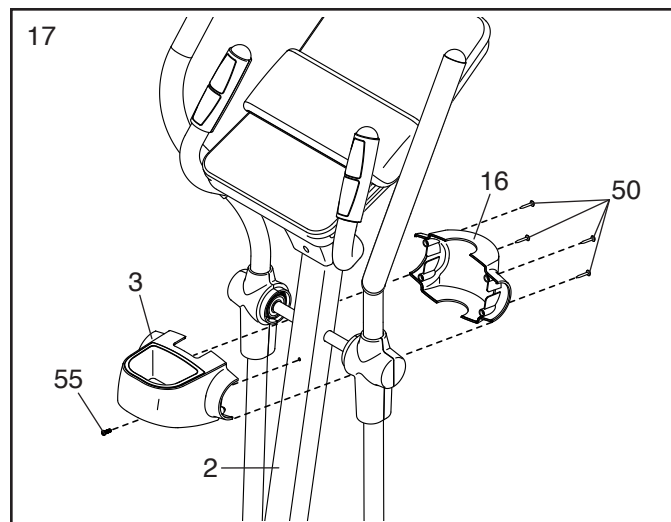
Enfoncez les Boîtiers Avant et Arrière Droit du Pivot (19, 22) l'un dans l'autre autour du Bras PSC Droit (9). Ensuite, attachez-les à l'aide d'une Vis M4 x 20mm (50).

Répétez cette étape avec le Bras PSC Gauche (8).



17. Identifiez les Boîtiers Avant et Arrière du Montant (3, 16), puis orientez-les comme sur le schéma.

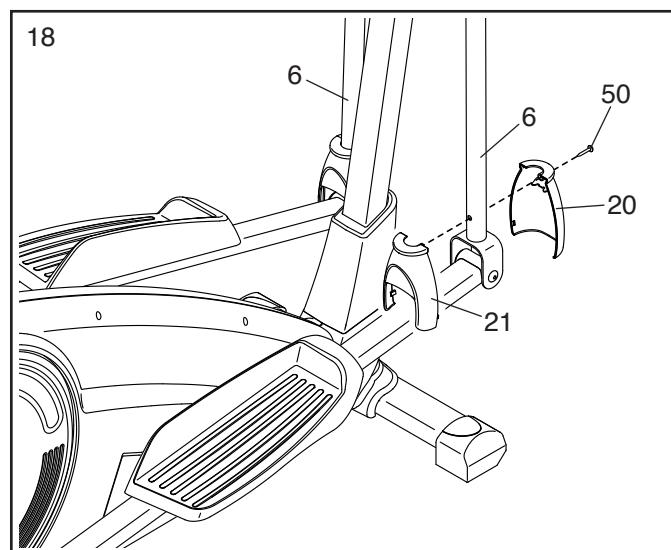
Enfoncez les Boîtiers Avant et Arrière du Montant (3, 16) l'un dans l'autre autour du Montant (2). Ensuite, attachez-les à l'aide d'une Vis Mécanique M5 x 15mm (55) et de quatre Vis M4 x 20mm (50) ; **vissez les Vis de quelques tours chacune avant de toutes les serrer.**



18. Identifiez un Boîtier de la Jambe Avant (20) et un Boîtier de la Jambe Arrière (21), puis orientez-les comme sur le schéma.

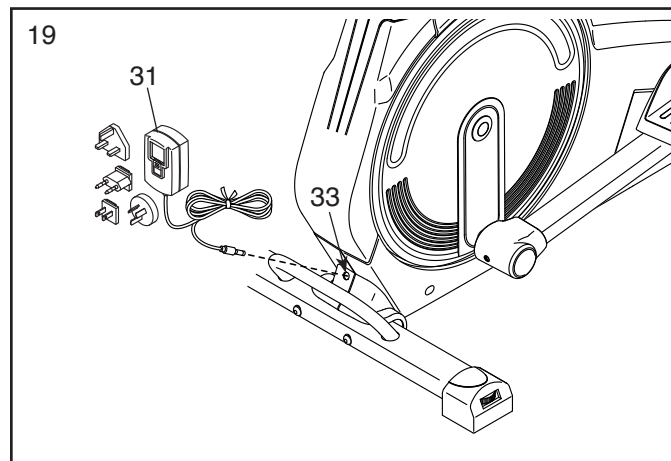
Enfoncez les Boîtiers de la Jambe Avant et Arrière (20, 21) l'un dans l'autre autour de la Jambe PSC (6) droite. Ensuite, attachez-les à l'aide d'une Vis M4 x 20mm (50).

Répétez cette étape avec la Jambe PSC (6) gauche.



19. Branchez le Bloc d'Alimentation (31) dans le Réceptacle (33) à l'arrière du vélo elliptique.

Remarque : pour brancher le Bloc d'Alimentation (31) dans une prise de courant, référez-vous à la section COMMENT BRANCHER LE BLOC D'ALIMENTATION page 14.



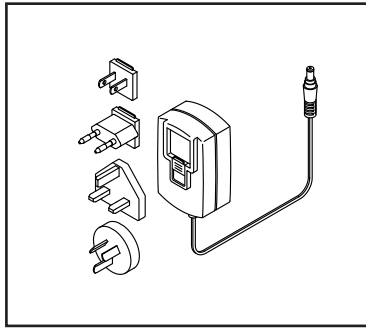
20. **Assurez-vous que toutes les pièces sont correctement serrées avant d'utiliser le vélo elliptique.** Des pièces supplémentaires sont peut-être incluses. Placez un tapis sous le vélo elliptique pour protéger le sol.

COMMENT UTILISER LE VÉLO ELLIPTIQUE

COMMENT BRANCHER LE BLOC D'ALIMENTATION

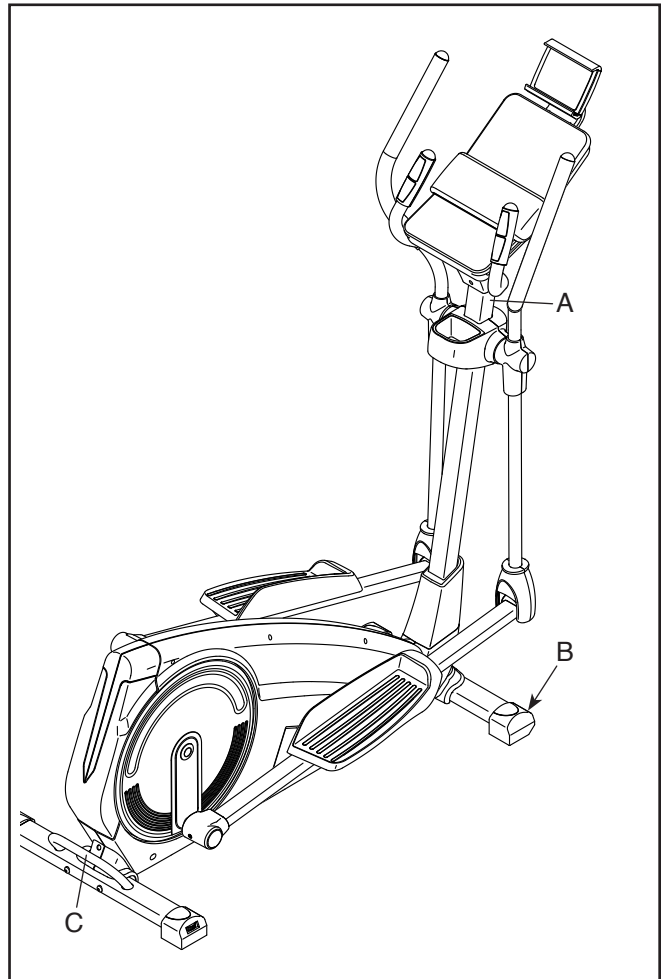
IMPORTANT : si le vélo elliptique a été exposé à des températures froides, laissez-le se réchauffer à la température ambiante avant de l'allumer. Si vous ne suivez pas cette précaution, vous risquez d'endommager l'écran ou d'autres composantes électriques de la console.

Branchez le bloc d'alimentation dans la prise sur le cadre du vélo elliptique. Insérez l'adaptateur de prise correspondant dans le bloc d'alimentation, si nécessaire. Ensuite, branchez le bloc d'alimentation dans une prise de courant correctement installée et conforme aux normes locales.



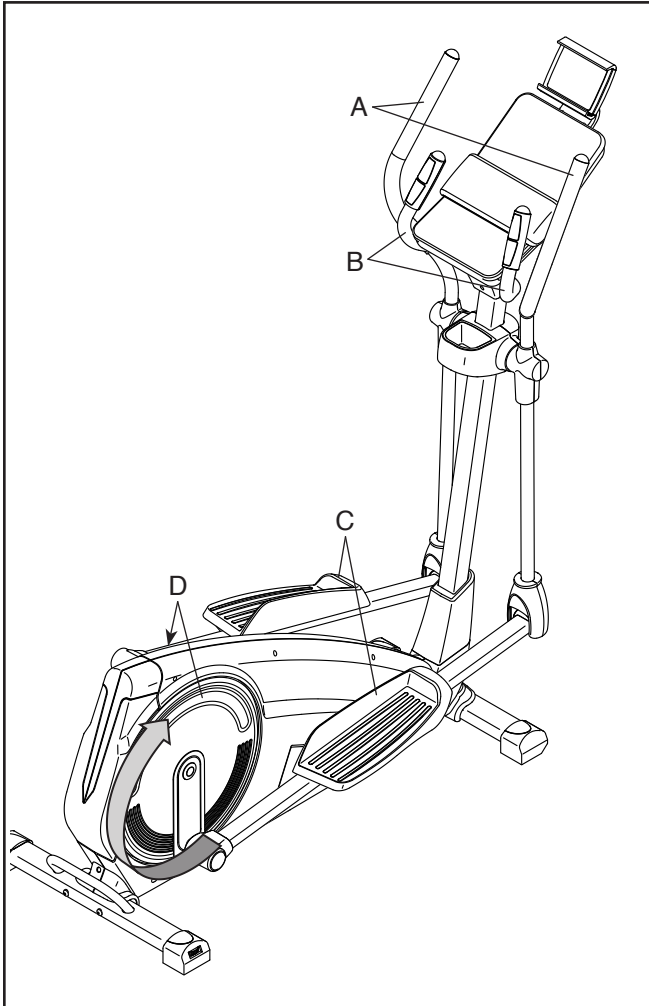
COMMENT DÉPLACER LE VÉLO ELLIPTIQUE

À cause de la taille et du poids du vélo elliptique, il faut être deux pour le déplacer. Placez-vous devant le vélo elliptique, tenez le montant (A) et placez un pied contre une des roues (B). Tirez le montant et demandez à une autre personne de soulever la poignée (C) sur le stabilisateur arrière jusqu'à ce que le vélo elliptique roule sur les roues. Déplacez doucement le vélo elliptique jusqu'à l'emplacement souhaité, puis baissez-le jusqu'au sol.



COMMENT S'ENTRAÎNER SUR LE VÉLO ELLIPTIQUE

Pour monter sur le vélo elliptique, tenez le guidon (A) ou les bras PSC (B) et posez un pied sur la pédale (C) la plus basse. Ensuite, posez l'autre pied sur l'autre pédale.

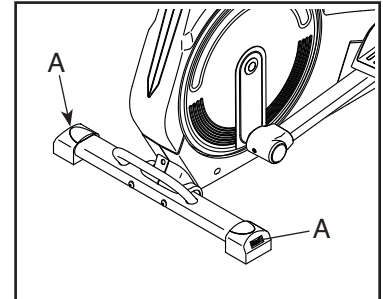


Appuyez sur les pédales (C) jusqu'à ce qu'elles tournent en effectuant un mouvement continu.
Remarque : les disques du pédalier (D) peuvent tourner dans les deux sens. Il est recommandé de tourner les disques du pédalier dans le sens de la flèche ; toutefois, pour varier vos exercices, vous pouvez les tourner dans le sens inverse.

Pour descendre du vélo elliptique, attendez que les pédales (C) soient complètement immobiles.
Remarque : le vélo elliptique n'est pas équipé d'une roue libre ; les pédales continueront à tourner jusqu'à l'arrêt complet de la roue d'inertie. Lorsque les pédales sont immobiles, retirez d'abord le pied de la pédale la plus haute. Ensuite, descendez de la pédale la plus basse.

COMMENT NIVELER LE VÉLO ELLIPTIQUE

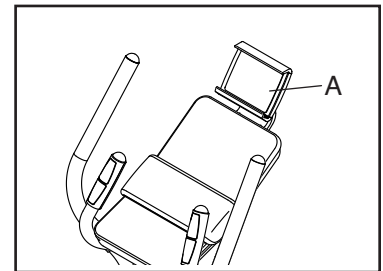
Si le vélo elliptique est légèrement bancal durant son utilisation, tournez un ou les deux pieds de nivellement sous le stabilisateur arrière jusqu'à ce que le vélo soit stable.



COMMENT UTILISER LE PORTE-TABLETTE

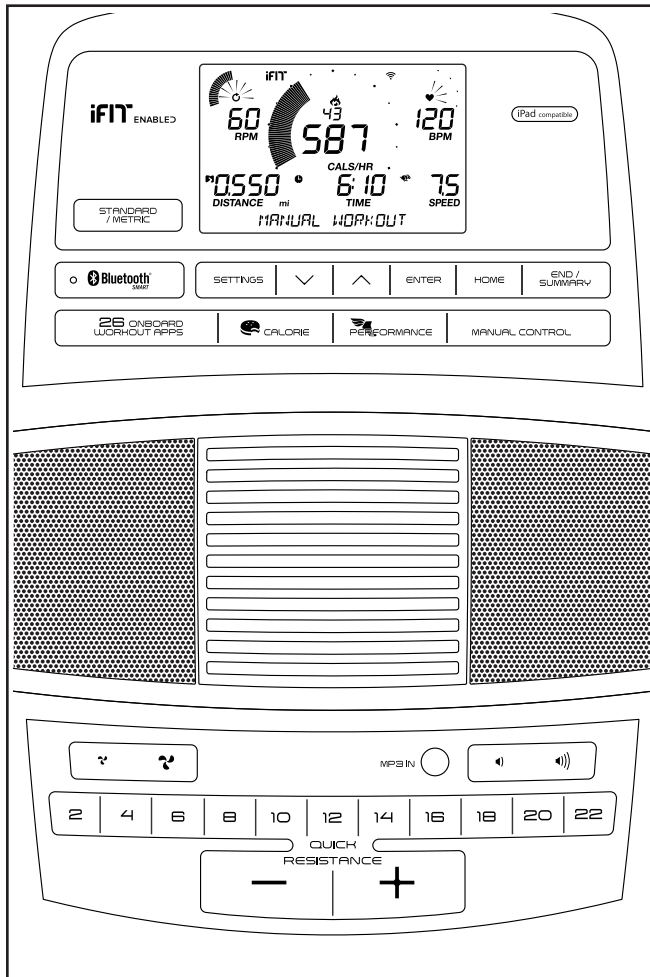
IMPORTANT : le porte-tablette est conçu pour accueillir la plupart des tablettes de taille normale. Ne placez pas un autre appareil électronique ou tout autre objet dans le porte-tablette.

Pour installer une tablette dans le porte-tablette (A), placez le rebord inférieur de la tablette dans la gouttière. Ensuite, tirez la pince sur le rebord supérieur de la tablette.



Assurez-vous que la tablette est bien maintenue en place dans le porte-tablette. Placez le porte-tablette à l'angle qui vous convient. Suivez ces étapes à l'envers pour sortir la tablette du porte-tablette.

SCHÉMA DE LA CONSOLE



CARACTÉRISTIQUES DE LA CONSOLE

La console de pointe offre un large choix de fonctionnalités conçues pour rendre vos entraînements plus efficaces et plus agréables.

Quand vous utilisez le mode manuel de la console, vous pouvez changer la résistance des pédales d'une simple pression de touche.

Pendant que vous vous entraînez, la console affiche en continu des données sur votre entraînement. Vous pouvez également mesurer votre rythme cardiaque à l'aide du détecteur cardiaque intégré ou d'une ceinture cardiaque compatible. **Référez-vous à la page 21 pour savoir comment acheter une ceinture cardiaque en option.**

Vous pouvez également connecter votre tablette à la console et utiliser l'application iFit® Bluetooth Tablet pour enregistrer et consulter les informations de vos entraînements.

La console est également équipée d'un choix d'entraînements intégrés. Chaque entraînement prédéfini contrôle automatiquement la résistance des pédales et vous guide tout au long d'un entraînement efficace.

Vous pouvez même brancher votre lecteur audio sur le système audio de la console, et ainsi écouter vos musiques ou livres audio préférés pendant votre entraînement.

Pour utiliser le mode manuel, référez-vous à la page 17. **Pour utiliser un entraînement intégré**, référez-vous à la page 19. **Pour connecter votre tablette sur la console**, référez-vous à la page 20. **Pour connecter votre ceinture cardiaque à la console**, référez-vous à la page 20. **Pour utiliser le système audio**, référez-vous à la page 21. **Pour changer les paramètres de la console**, référez-vous à la page 21.

Remarque : si l'écran est recouvert d'un film en plastique transparent, retirez le film.

Remarque : la console peut afficher la vitesse et la distance en miles ou en kilomètres. Pour changer l'unité de mesure, appuyez plusieurs fois sur la touche Standard/Metric (système impérial/métrique). Par souci de clarté, toutes les instructions dans ce manuel sont en miles.

COMMENT UTILISER LE MODE MANUEL

1. Allumez la console.

Commencez à pédaler ou appuyez sur n'importe quelle touche de la console pour allumer la console.

Quand vous allumez la console, l'écran s'allume, une tonalité retentit et la console est prête à l'utilisation.

2. Sélectionnez le mode manuel.

Appuyez sur la touche Manual Control (contrôle manuel) sur la console pour sélectionner le mode manuel.

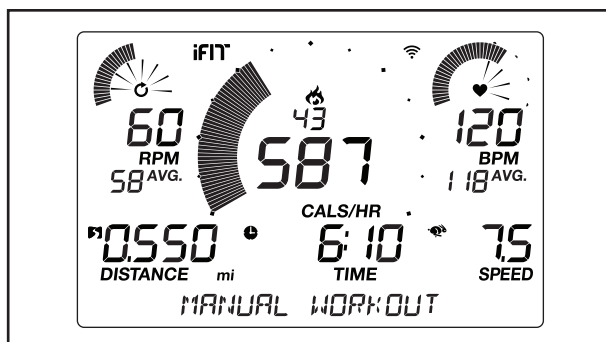
3. Changez la résistance des pédales comme vous le désirez.

Alors que vous pédalez, changez la résistance des pédales en appuyant sur les touches d'augmentation et de diminution Quick Resistance (résistance une touche) ou sur une des touches numérotées de la résistance.

Remarque : quand vous appuyez sur une touche, les pédales prennent quelques instants pour atteindre la résistance sélectionnée.

4. Suivez votre progression sur l'écran.

L'écran peut afficher les données d'entraînement suivantes :



Les calories (icône flamme) : Quand le mode manuel est sélectionné, cet écran affiche la quantité approximative de calories brûlées. Quand un entraînement est sélectionné, cet écran affiche le nombre approximatif de calories restant à brûler, ou le nombre approximatif de calories déjà brûlées.

Cals/Hr (calories par heure) : Ce mode affiche la quantité approximative de calories brûlées par heure.

Distance : Ce mode affiche la distance parcourue en pédalant, en miles (mi) ou en kilomètres (km).

BPM (rythme cardiaque) : Ce mode affiche votre rythme cardiaque lorsque vous utilisez le détecteur cardiaque intégré ou la ceinture cardiaque en option (voir l'étape 5).

BPM AVG (rythme cardiaque moyen) : Ce mode affiche votre rythme cardiaque moyen en battements par minute (bpm) lorsque vous utilisez le détecteur cardiaque intégré ou la ceinture cardiaque en option (voir l'étape 5).

La résistance : Ce mode affiche le niveau de résistance des pédales pendant quelques secondes chaque fois que le niveau change.

RPM (rotations par minute) : Ce mode affiche votre vitesse de pédalage en rotations par minute (rpm).

RPM AVG (vitesse moyenne en rotations par minute) : Ce mode affiche votre vitesse de pédalage moyenne en rotations par minute (rpm).

Speed (vitesse) : Ce mode affiche votre vitesse de pédalage, en miles par heure ou en kilomètres par heure. Pour changer l'unité de mesure, appuyez plusieurs fois sur la touche Standard/Metric (système impérial/métrique).

Time (temps) : Lorsque le mode manuel est sélectionné, ce mode affiche le temps écoulé. Lorsqu'un entraînement est sélectionné, cet écran affiche soit le temps restant avant la fin de l'entraînement, soit le temps écoulé.

Watts : Ce mode affiche la quantité approximative d'énergie que vous fournissez, en watts.

AVG (l'énergie moyenne en watts) : Ce mode affiche la quantité d'énergie moyenne fournie durant l'entraînement, en watts.

Scan Mode (mode balayage) et Priority Mode (mode prioritaire) :

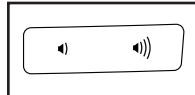
Les modes des calories et des watts s'affichent en alternance (mode balayage). Pour que le mode des calories ou le mode des watts s'affiche en continu (mode prioritaire), appuyez sur la touche d'augmentation ou de diminution à côté de la touche Enter (entrer) jusqu'à ce que le mode désiré s'affiche. Pour revenir au mode balayage, appuyez sur la touche d'augmentation jusqu'à ce que le mot SCAN (balayage) apparaisse sur l'écran.



Appuyez sur la touche Home (accueil) pour revenir au menu principal. Si nécessaire, appuyez de nouveau sur la touche Home.

Appuyez sur la touche End/Summary (fin/bilan) pour arrêter l'entraînement et voir un bilan de l'entraînement. Le bilan de l'entraînement s'affiche sur l'écran pendant quelques secondes.

Régalez le volume de la console en appuyant sur les touches d'augmentation et de diminution du volume.

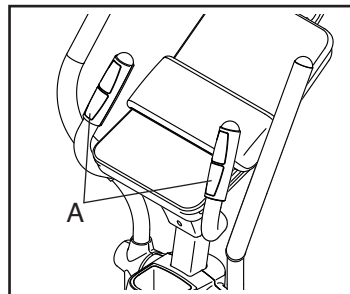


5. Mesurez votre rythme cardiaque, si désiré.

Vous pouvez mesurer votre rythme cardiaque en utilisant le détecteur cardiaque intégré, ou une ceinture cardiaque en option (**voir page 21 pour des informations sur la ceinture cardiaque en option**). Remarque : la console est compatible avec toutes les ceintures cardiaques BLUETOOTH® Smart.

Remarque : si vous utilisez les deux détecteurs en même temps, la ceinture cardiaque sera prioritaire.

Si les capteurs métalliques (A) du détecteur cardiaque sont recouvertes d'un film en plastique transparent, retirez le film. Pour mesurer votre rythme

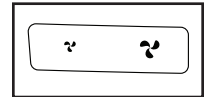


cardiaque, tenez le détecteur cardiaque intégré en appuyant les paumes de vos mains contre les capteurs. **Évitez de bouger les mains de manière excessive ou de trop serrer les capteurs.**

Lorsque votre pouls est détecté, votre rythme cardiaque apparaît sur l'écran. **Pour une lecture plus précise de votre rythme cardiaque, tenez les capteurs pendant au moins 15 secondes.**

6. Allumez le ventilateur, si désiré.

Le ventilateur offre plusieurs vitesses de ventilation et un mode automatique. Lorsque le mode automatique est sélectionné, la vitesse du ventilateur augmente ou diminue automatiquement pour suivre la vitesse de la courroie mobile. Appuyez plusieurs fois sur les touches d'augmentation et de diminution du ventilateur pour choisir la vitesse du ventilateur ou pour l'éteindre.



Remarque : si les pédales restent immobiles pendant environ 30 secondes, le ventilateur s'éteint automatiquement.

7. Lorsque vous avez terminé vos exercices, la console s'éteint automatiquement.

Si les pédales ne sont pas tournées pendant plusieurs secondes, une alerte sonore retentit, la console se met en veille et le temps se met à clignoter sur l'écran.

Si les pédales ne bougent pas pendant plusieurs minutes, la console s'éteint et les affichages se remettent à zéro.

COMMENT UTILISER UN ENTRAÎNEMENT INTÉGRÉ

1. Allumez la console.

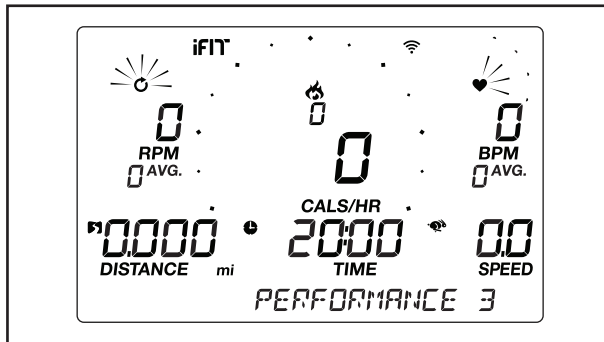
Commencez à pédaler ou appuyez sur n'importe quelle touche de la console pour allumer la console.

Quand vous allumez la console, l'écran s'allume, une tonalité retentit et la console est prête à l'utilisation.

2. Sélectionnez un entraînement intégré.

Pour sélectionner un entraînement intégré, appuyez plusieurs fois sur la touche Workout Apps (applications d'entraînement) de votre choix jusqu'à ce que l'entraînement désiré s'affiche sur l'écran.

Quand vous sélectionnez un entraînement intégré, l'écran affiche le nom de l'entraînement, sa durée ou le nombre de calories brûlées.



Les vitesse et résistance maximales de l'entraînement apparaissent également sur l'écran.

3. Commencez à pédaler pour lancer l'entraînement.

Chaque entraînement est divisé en segments d'une minute chacun. Un niveau de résistance et un objectif de vitesse sont programmés pour chaque segment. Remarque : la même résistance et/ou le même objectif de vitesse peuvent être programmés pour des segments consécutifs.

À la fin de chaque segment de l'entraînement, une alerte sonore retentit. Si un niveau de résistance et/ou un objectif de vitesse différents sont programmés pour le segment suivant, le niveau de résistance et/ou l'objectif de vitesse apparaissent sur l'écran pour vous prévenir. La résistance des pédales change à ce moment.

Alors que vous vous entraînez, maintenez une vitesse se rapprochant de l'objectif de vitesse programmé.

IMPORTANT : l'objectif de vitesse est uniquement un outil de motivation. Votre vitesse de pédalage réelle peut être inférieure à l'objectif de vitesse. Il est important de pédaler à une vitesse qui vous semble confortable.

Si le niveau de résistance du segment en cours est trop élevé ou trop faible, vous pouvez le changer manuellement en appuyant sur les touches Quick Resistance (résistance une touche). **IMPORTANT : quand un segment de l'entraînement se termine, les pédales se règlent automatiquement sur le niveau de résistance programmé pour le segment suivant.**

L'entraînement continue de cette façon jusqu'à la fin du dernier segment. Pour arrêter l'entraînement à n'importe quel moment, arrêtez de pédaler. Le temps se met alors à clignoter sur l'écran. Pour reprendre l'entraînement, recommencez simplement à pédaler.

Pour mettre fin à l'entraînement, appuyez sur la touche End/Summary (fin/bilan). Un bilan de l'entraînement apparaît alors sur l'écran pendant quelques secondes.

4. Suivez votre progression sur l'écran.

Référez-vous à l'étape 4 page 17.

5. Mesurez votre rythme cardiaque, si désiré.

Référez-vous à l'étape 5 page 18.

6. Allumez le ventilateur, si désiré.

Référez-vous à l'étape 6 page 18.

7. Lorsque vous avez terminé vos exercices, la console s'éteint automatiquement.

Référez-vous à l'étape 7 page 18.

COMMENT CONNECTER VOTRE TABLETTE À LA CONSOLE

La console accepte les connexions BLUETOOTH avec les tablettes par le biais de l'application iFit Bluetooth Tablet. Remarque : les autres connexions BLUETOOTH ne sont pas compatibles.

1. Téléchargez et installez l'application iFit Bluetooth Tablet sur votre tablette.

Sur votre tablette iOS® ou Android™, ouvrez l'App StoreSM ou la boutique Google Play™, cherchez l'application iFit Bluetooth Tablet gratuite, puis installez-la sur votre tablette. **Assurez-vous que l'option BLUETOOTH est activée sur votre tablette.**

Ensuite, ouvrez l'application iFit Bluetooth Tablet et suivez les instructions pour créer un compte iFit et personnaliser les paramètres.

2. Connectez votre ceinture cardiaque à la console, si désiré.

Si vous connectez votre ceinture cardiaque et votre tablette à la console, **vous devez connecter la ceinture avant de connecter la tablette.** Référez-vous à la section COMMENT CONNECTER VOTRE CEINTURE CARDIAQUE À LA CONSOLE page 20.

3. Connectez votre tablette à la console.

Appuyez sur la touche Bluetooth Smart sur la console ; le numéro de couplage de la console s'affiche sur l'écran. Ensuite, suivez les instructions dans l'application iFit Bluetooth Tablet pour connecter votre tablette à la console.

Quand une connexion est établie, le voyant LED sur la console devient bleu.

4. Enregistrez et consultez vos informations d'entraînement.

Suivez les instructions sur l'application iFit Bluetooth Tablet pour enregistrer et consulter vos informations d'entraînement.

5. Déconnectez votre tablette de la console, si désiré.

Pour déconnecter votre tablette de la console, sélectionnez d'abord l'option de déconnexion dans l'application iFit Bluetooth Tablet. Ensuite, maintenez enfoncée la touche Bluetooth Smart de la console jusqu'à ce que la LED de la console devienne verte.

Remarque : toutes les connexions BLUETOOTH entre la console et d'autres appareils (ce qui inclut les tablettes, les ceintures cardiaques, etc) seront rompues.

COMMENT CONNECTER VOTRE CEINTURE CARDIAQUE À LA CONSOLE

La console est compatible avec toutes les ceintures cardiaques BLUETOOTH® Smart.

Pour connecter votre ceinture cardiaque BLUETOOTH Smart à la console, appuyez sur la touche Bluetooth Smart sur la console ; le numéro de couplage de la console s'affiche sur l'écran. Quand une connexion est établie, la LED sur la console clignote deux fois d'une lumière rouge.

Remarque : si la console détecte plusieurs ceintures cardiaques compatibles, elle se connectera au signal le plus puissant.

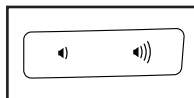
Pour rompre la connexion entre votre ceinture cardiaque et la console, appuyez et maintenez enfoncée la touche Bluetooth Smart sur la console jusqu'à ce que la LED sur la console devienne verte.

Remarque : toutes les connexions BLUETOOTH entre la console et d'autres appareils (ce qui inclut les tablettes, les ceintures cardiaques, etc) seront rompues.

COMMENT UTILISER LE SYSTÈME AUDIO

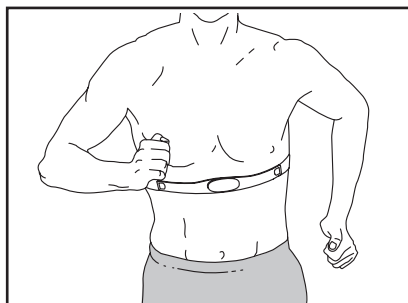
Pour écouter de la musique ou des livres audio sur les enceintes de la console pendant que vous vous entraînez, branchez un câble audio de 3,5 mm mâle/mâle (non inclus) dans la prise de la console et dans la prise de votre lecteur audio ; **assurez-vous que le câble est bien enfoncé. Remarque : vous pouvez acheter un câble audio dans un magasin vendant des appareils électroniques.**

Ensuite, appuyez sur la touche de lecture de votre lecteur. Réglez le volume en utilisant les touches d'augmentation et de diminution du volume sur la console, ou la touche de réglage du volume de votre lecteur.



LA CEINTURE CARDIAQUE EN OPTION

Que votre objectif soit de brûler de la graisse ou de fortifier votre système cardiovasculaire, la clé pour obtenir les meilleurs résultats est de maintenir un rythme cardiaque approprié durant vos entraînements. La ceinture cardiaque en option vous permettra de contrôler en permanence votre rythme cardiaque pendant vos exercices, et vous aidera ainsi à atteindre vos objectifs personnels de remise en forme. **Pour acheter une ceinture cardiaque, référez-vous à la page de couverture de ce manuel et contactez le Service à la Clientèle.**



Remarque : la console est compatible avec toutes les ceintures cardiaques BLUETOOTH® Smart.

COMMENT CHANGER LES PARAMÈTRES DE LA CONSOLE

1. Sélectionnez le mode des paramètres.

Pour sélectionner le mode des paramètres, appuyez sur la touche Settings (paramètres). Les informations des paramètres apparaissent sur l'écran.

2. Naviguez dans le mode des paramètres.

Lorsque le mode des paramètres est sélectionné, l'écran affiche des données en option. Appuyez plusieurs fois sur les touches d'augmentation et de diminution à côté de la touche Enter (entrer) pour sélectionner l'écran en option qui vous intéresse.

La partie inférieure de l'écran affiche des instructions pour l'écran sélectionné. **Suivez bien les instructions affichées dans la partie inférieure de l'écran.**

3. Changez les paramètres comme vous le désirez.

L'unité de mesure : L'unité de mesure sélectionnée apparaît sur l'écran. Pour changer d'unité de mesure, appuyez plusieurs fois sur la touche Enter. Pour afficher la distance en miles, sélectionnez l'option ENGLISH (système anglais). Pour afficher la distance en kilomètres, sélectionnez l'option METRIC (système métrique).

Le niveau de contraste : Le niveau de contraste actuellement sélectionné apparaît sur l'écran. Appuyez sur les touches d'augmentation et de diminution Quick Resistance (résistance une touche) pour régler le niveau de contraste.

Informations d'utilisation : L'écran affiche le nombre total d'heures d'utilisation du vélo elliptique ainsi que la distance totale parcourue (en miles ou en kilomètres) en pédalant sur l'appareil.

4. Quittez le mode des paramètres.

Appuyez sur la touche Settings pour quitter le mode des paramètres.

ENTRETIEN ET RÉOLUTION DES PROBLÈMES

ENTRETIEN

Un entretien régulier de votre appareil est important pour obtenir des performances optimales et limiter son usure. Vérifiez et serrez correctement toutes les pièces chaque fois que vous utilisez le vélo elliptique. Remplacez immédiatement toute pièce usée.

Nettoyez le vélo elliptique avec un chiffon humide et un peu de savon doux. **IMPORTANT : pour ne pas endommager la console, gardez-la à l'écart de tout liquide et protégez-la des rayons directs du soleil.**

RÉSOLUTION DES PROBLÈMES DE CONSOLE

Si la console ne s'allume pas, assurez-vous que le cordon d'alimentation est bien branché.

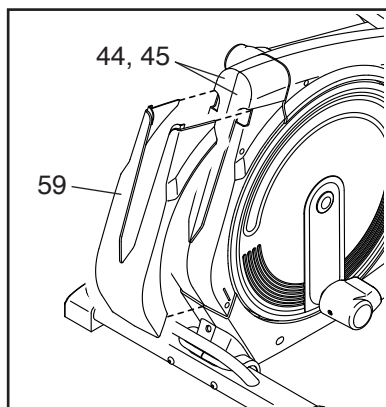
Si le détecteur cardiaque intégré ne fonctionne pas correctement, référez-vous à l'étape 5 page 18.

Si vous avez besoin d'un nouveau bloc d'alimentation, appelez notre Service à la Clientèle au numéro de téléphone indiqué sur la couverture du manuel. IMPORTANT : pour ne pas endommager la console, utilisez uniquement un bloc d'alimentation régulé fournis par le fabricant.

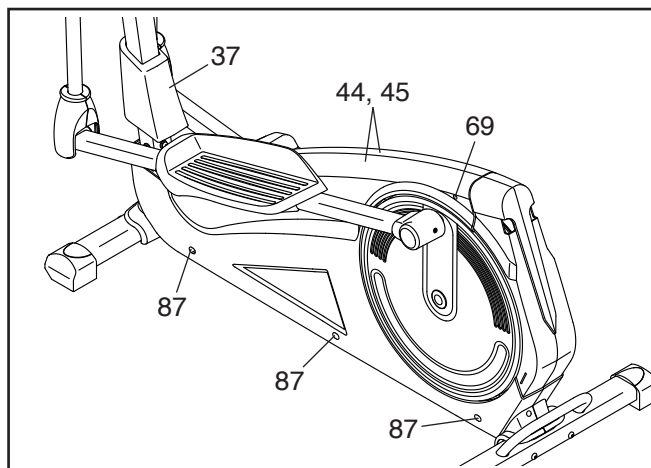
COMMENT AJUSTER LA COURROIE DE TRACTION

Si les pédales glissent quand vous les utilisez, même lorsque la résistance est réglée sur le niveau le plus élevé, la courroie de traction a peut-être besoin d'un ajustement. Pour ajuster la courroie de traction, débranchez d'abord le bloc d'alimentation. Ensuite, suivez les étapes ci-dessous.

À l'aide d'un tournevis plat, retirez avec précaution le Boîtier Arrière du Capot (59) des Capots Gauche et Droit (44, 45).

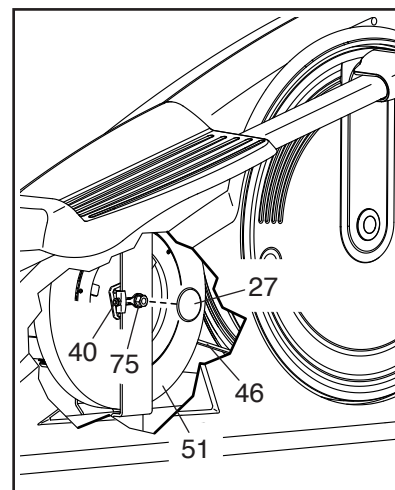


Ensuite, à l'aide d'un tournevis plat, retirez le Boîtier Avant du Capot (37) des Capots Gauche et Droit (44, 45).



Référez-vous alors **au schéma ci-dessus et au SCHÉMA DÉTAILLÉ B page 27**. Retirez toutes les Vis (69, 87, 89) des Capots Droit et Gauche (44, 45) ; **notez bien quelles vis vont dans quels trous**. Ensuite, écartez doucement les Capots Droit et Gauche.

À l'aide d'un tournevis plat, retirez les Embouts du Mécanisme Tourbillonnaire (27) des Écrous à Collerette M10 (75) (seul un côté du vélo elliptique est illustré).



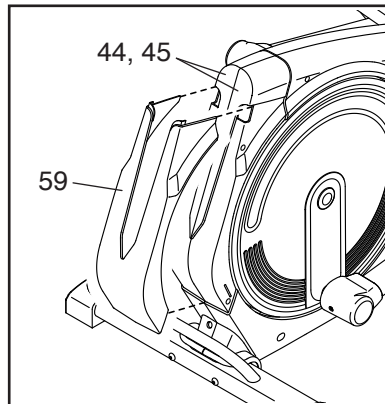
Ensuite, desserrez les Écrous à Collerette M10 (75) de chaque côté du Mécanisme Tourbillonnaire (51). Serrez les Écrous de Réglage (40) de chaque côté du Mécanisme Tourbillonnaire jusqu'à ce que la Courroie de Traction (46) soit correctement tendue.

Enfin, serrez les Écrous à Collerette M10 (75) et réassemblez les pièces que vous avez démontées.

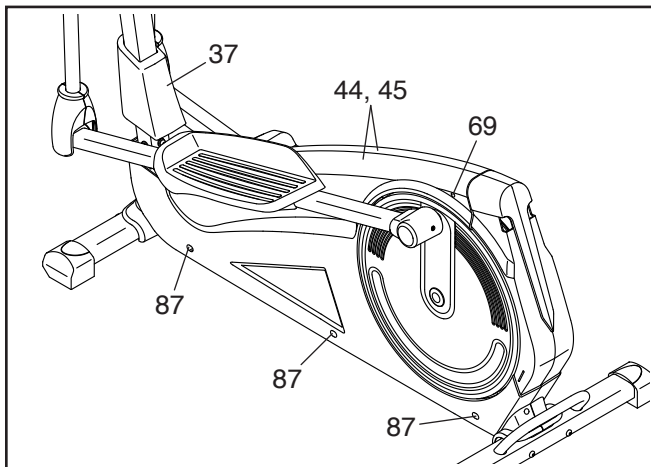
COMMENT AJUSTER LE CAPTEUR MAGNÉTIQUE

Si les données affichées sur la console semblent inexactes, le capteur magnétique doit être ajusté. Avant d'ajuster le capteur magnétique, **débranchez le bloc d'alimentation**. Ensuite, suivez les étapes ci-dessous.

À l'aide d'un tournevis plat, retirez avec précaution le Boîtier Arrière du Capot (59) des Capots Gauche et Droit (44, 45).

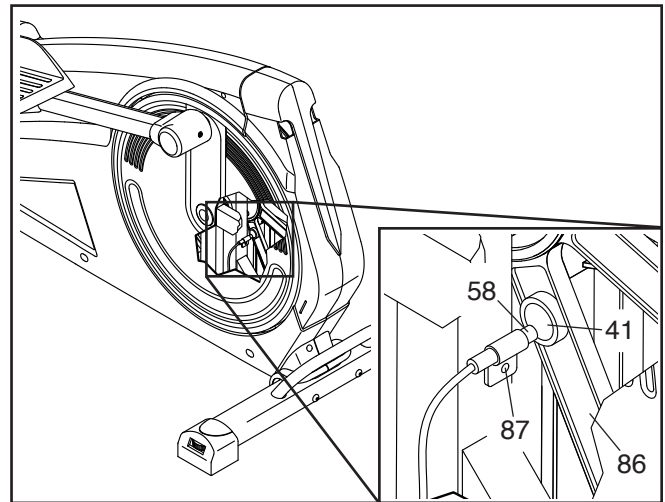


Ensuite, utilisez un tournevis plat pour retirer le Boîtier Avant du Capot (37) des Capots Droit et Gauche (44, 45).



Référez-vous alors **au schéma ci-dessus et au SCHÉMA DÉTAILLÉ B page 27**. Retirez toutes les Vis (69, 87, 89) des Capots Droit et Gauche (44, 45) ; **notez bien quelles Vis vont dans quels trous**. Ensuite, retirez le Capot Gauche avec précaution.

Localisez le Capteur Magnétique (58). Tournez la Poulie (86) jusqu'à ce qu'un Aimant (41) soit aligné avec le Capteur Magnétique.



Desserrez légèrement la Vis M5 x 15mm (87) indiquée. Glissez légèrement le Capteur Magnétique (58) pour le rapprocher ou l'éloigner de l'Aimant (41), puis resserrez la Vis. Ensuite, branchez le bloc d'alimentation et tournez la poulie pendant un moment. Répétez ces étapes jusqu'à ce que la console affiche des données exactes.

Lorsque le capteur magnétique est correctement ajusté, débranchez le bloc d'alimentation, puis réinstallez les pièces que vous avez démontées.

CONSEILS POUR L'EXERCICE

⚠ AVERTISSEMENT : avant de commencer ce programme d'exercice ou tout autre programme, consultez votre médecin. Ceci est particulièrement important pour les personnes de plus de 35 ans ou les personnes ayant des problèmes de santé.

Le détecteur cardiaque n'est pas un appareil médical. De nombreux facteurs peuvent affecter la lecture du rythme cardiaque. Le détecteur cardiaque est uniquement un outil pour l'exercice pour déterminer les fluctuations générales du rythme cardiaque.

Ces conseils pour l'exercice vous aideront à planifier votre programme d'exercice. Pour plus de détails sur l'exercice, procurez-vous un livre réputé sur le sujet ou consultez votre médecin. Gardez en tête qu'une alimentation équilibrée et un repos adéquat sont essentiels pour de bons résultats.

INTENSITÉ DE L'EXERCICE

Que votre but soit de brûler de la graisse ou de fortifier votre système cardio-vasculaire, la clé pour obtenir des résultats est de s'entraîner à la bonne intensité. Vous pouvez utiliser votre rythme cardiaque comme repère pour trouver le niveau d'intensité adapté à vos objectifs. Le tableau ci-dessous indique les rythmes cardiaques recommandés pour brûler de la graisse et pour des exercices aérobics.

165	155	145	140	130	125	115	❤
145	138	130	125	118	110	103	❤
125	120	115	110	105	95	90	❤
<hr/>							
20	30	40	50	60	70	80	

Pour trouver le niveau d'intensité correct, trouvez votre âge en bas du tableau (les âges sont arrondis à la dizaine). Les trois nombres listés au-dessus de votre âge définissent votre « zone d'entraînement ». Le nombre le plus bas est le rythme cardiaque pour brûler de la graisse, le nombre du milieu est le rythme cardiaque pour brûler un maximum de graisse, et le nombre le plus haut est le rythme cardiaque pour des exercices aérobics.

Brûler de la Graisse : pour brûler efficacement de la graisse, vous devez vous entraîner à une intensité faible pendant une longue période de temps. Durant les premières minutes d'exercice, votre corps utilise des calories de glucide comme carburant. Votre corps ne commence à puiser dans ses réserves de graisse qu'après plusieurs minutes d'effort. Si votre but est de brûler de la graisse, réglez l'intensité de votre exercice jusqu'à ce que votre rythme cardiaque soit proche du nombre le plus bas de votre zone d'entraînement. Pour brûler un maximum de graisse, entraînez-vous avec votre rythme cardiaque proche du nombre du milieu de votre zone d'entraînement.

Exercices Aérobics : si votre but est de renforcer votre système cardio-vasculaire, vous devez faire des exercices aérobics, ce qui veut dire de l'exercice qui requiert de grandes quantités d'oxygène pendant une période de temps prolongée. Pour des exercices aérobics, réglez votre intensité jusqu'à ce que votre rythme cardiaque soit proche du nombre le plus haut dans votre zone d'entraînement.

CONSEILS POUR L'ENTRAÎNEMENT

Échauffement : commencez avec 5 à 10 minutes d'étirements et d'exercices légers. L'échauffement fait monter la température de votre corps, augmente les battements de votre cœur, et accélère votre circulation pour vous préparer à l'effort.

Exercices dans la Zone d'Entraînement : entraînez-vous pendant 20 à 30 minutes avec votre rythme cardiaque dans votre zone d'entraînement. (Durant les premières semaines de votre programme d'exercice, ne maintenez pas votre rythme cardiaque dans votre zone d'entraînement pendant plus de 20 minutes.) Respirez profondément et de manière régulière quand vous vous entraînez ; ne retenez jamais votre souffle.

Retour à la Normale : finissez avec 5 à 10 minutes d'étirements. Les étirements rendent vos muscles plus flexibles et aident à prévenir les problèmes qui surviennent après l'entraînement.

FRÉQUENCE DE L'EXERCICE

Pour maintenir ou améliorer votre forme physique, effectuez trois entraînements par semaine, avec au moins un jour de repos entre chaque entraînement. Après quelques mois d'exercice régulier, vous pouvez effectuer jusqu'à cinq entraînements par semaine, si désiré. Gardez à l'esprit que la clé du succès est de faire de vos entraînements un élément agréable et régulier de votre vie de tous les jours.

LISTE DES PIÈCES

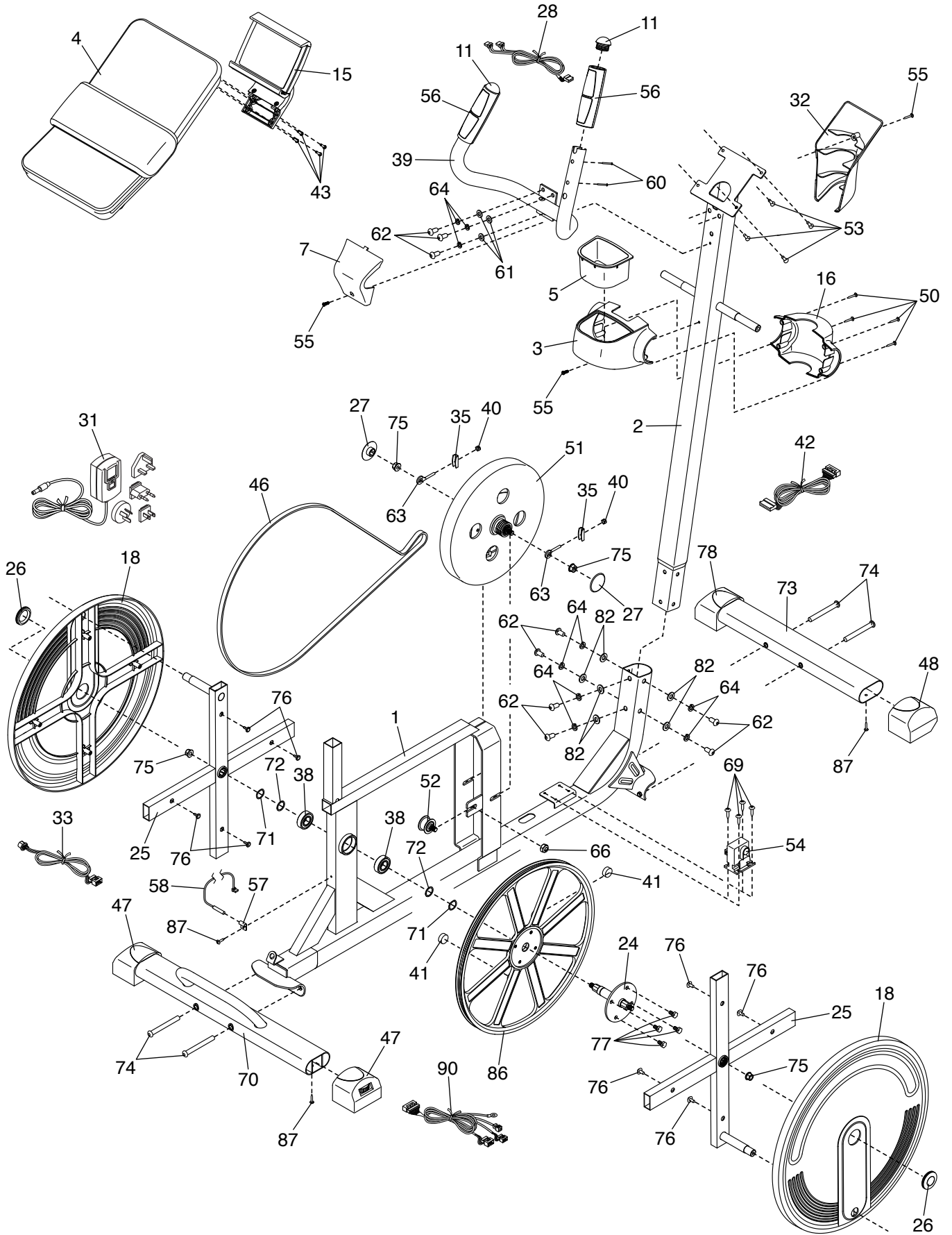
N° du Modèle NTIVEL69016.0 R1116A

N° Clé	Qté	Description	N° Clé	Qté	Description
1	1	Cadre	46	1	Courroie de Traction
2	1	Montant	47	2	Pied de Nivellement
3	1	Boîtier Arrière du Montant	48	1	Pied Avant Droit
4	1	Console	49	1	Bras de la Pédale Droite
5	1	Plateau à Accessoires	50	8	Vis M4 x 20mm
6	2	Jambe PSC	51	1	Mécanisme Tourbillonnaire
7	1	Boîtier du Guidon	52	1	Tendeur
8	1	Bras PSC Gauche	53	4	Vis M4 x 16mm
9	1	Bras PSC Droit	54	1	Moteur de la Résistance
10	2	Poignée en Mousse	55	3	Vis Mécanique M5 x 15mm
11	4	Embout en Dôme	56	2	Détecteur Cardiaque
12	1	Pédale Gauche	57	1	Pince
13	1	Pédale Droite	58	1	Capteur Magnétique/Fil
14	1	Bras de la Pédale Gauche	59	1	Boîtier Arrière du Capot
15	1	Porte-tablette	60	4	Vis M2,5 x 33mm
16	1	Boîtier Avant du Montant	61	3	Petite Rondelle M8
17	4	Roulement à Billes du Bras PSC	62	13	Vis M8 x 20mm
18	2	Disque du Pédalier	63	2	Boulon à Œillet de Réglage
19	1	Boîtier Avant Droit du Pivot	64	19	Rondelle Fendue M8
20	2	Boîtier Avant de la Jambe	65	4	Grande Rondelle M8
21	2	Boîtier Arrière de la Jambe	66	1	Écrou du Tendeur
22	1	Boîtier Arrière Droit du Pivot	67	3	Attache du Capot
23	4	Petit Roulement à Billes du Bras de la Pédale	68	2	Rondelle Ondulée Moyenne
24	1	Pédalier	69	6	Vis M5 x 20mm
25	2	Bras du Pédalier	70	1	Stabilisateur Arrière
26	2	Embout du Disque	71	2	Grande Rondelle Ondulée
27	2	Embout du Mécanisme Tourbillonnaire	72	2	Bague d'Espacement du Roulement à Billes
28	1	Fil du Détecteur	73	1	Stabilisateur Avant
29	2	Grand Roulement à Billes du Bras de la Pédale	74	4	Vis M8 x 92mm
30	2	Boîtier du Bras de la Pédale	75	4	Écrou à Collerette M10
31	1	Bloc d'Alimentation	76	8	Vis M4,5 x 15mm
32	1	Boîtier de la Console	77	4	Vis M8 x 12mm
33	1	Réceptacle d'Alimentation/Fil	78	1	Pied Avant Gauche
34	2	Bague d'Espacement du Bras de la Pédale	79	4	Boulon M8 x 43mm
35	2	Support de Réglage	80	6	Écrou de Verrouillage M8
36	2	Bague-attache	81	2	Boulon M8 x 86mm
37	1	Boîtier Avant du Capot	82	14	Rondelle M8
38	2	Roulement à Billes du Cadre	83	6	Vis M8 x 45mm
39	1	Guidon	84	2	Vis M5 x 8mm
40	2	Écrou de Réglage	85	1	Boîtier Avant Gauche du Pivot
41	2	Aimant	86	1	Poulie
42	1	Fil Supérieur	87	11	Vis M5 x 15mm
43	4	Vis M4 x 15mm	88	2	Petite Rondelle Ondulée
44	1	Capot Droit	89	3	Vis M4,5 x 25mm
45	1	Capot Gauche	90	1	Fil Inférieur
			91	1	Boîtier Arrière Gauche du Pivot
			*	–	Manuel de l'Utilisateur

Remarque : les caractéristiques sont susceptibles de changer sans notification. Pour commander des pièces de rechange, référez-vous au dos de ce manuel. *Ces pièces ne sont pas illustrées.

SCHÉMA DÉTAILLÉ A

N° du Modèle NTIVEL69016.0 R1116A



POUR COMMANDER DES PIÈCES DE RECHANGE

Pour commander des pièces de rechange, voir la page de couverture de ce manuel. Pour que nous puissions mieux vous assister, merci de préparer les informations suivantes avant de nous appeler :

- le numéro du modèle et le numéro de série de l'appareil (voir la page de couverture de ce manuel)
- le nom de l'appareil (voir la page de couverture de ce manuel)
- le numéro de la pièce et la description de la/des pièce(s) de remplacement (voir la LISTE DES PIÈCES et le SCHÉMA DÉTAILLÉ vers la fin de ce manuel)

INFORMATION POUR LE RECYCLAGE

Cet appareil électronique ne doit pas être éliminé avec les déchets ménagers. Afin de préserver l'environnement, cet appareil doit être recyclé au terme de sa durée de vie utile comme l'exige la loi.

Veillez utiliser des installations de recyclage autorisées à collecter ce type de déchets dans votre région. En agissant ainsi, vous aiderez à préserver les ressources naturelles et à améliorer les normes européennes en matière de protection de l'environnement. Si vous avez besoin de plus d'informations concernant les méthodes correctes et sûres d'élimination des déchets électroniques, contactez les services d'enlèvement des déchets de votre commune ou l'établissement où vous avez acheté ce produit.

