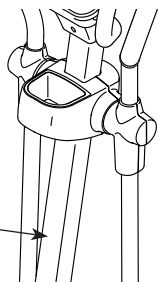


# NordicTrack® E600

Modell-Nr. NTIVEL69016.0

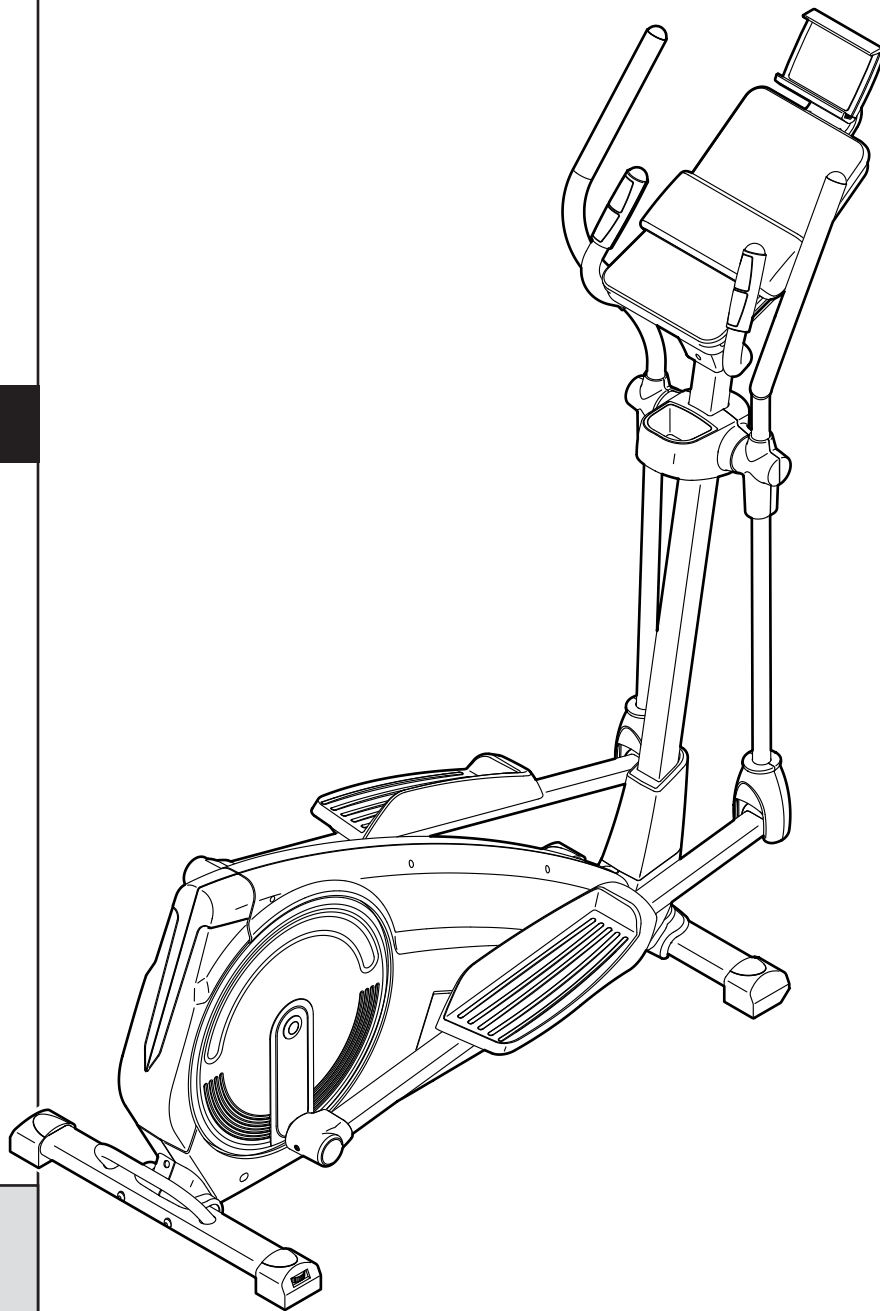
Serien-Nr. \_\_\_\_\_

Schreiben Sie die Seriennummer für späteres Nachschlagen an die freie Stelle oben.



Aufkleber mit  
Serien-Nr.

## BEDIENUNGSANLEITUNG



### KUNDENDIENST

Bei Fragen und falls Teile fehlen oder beschädigt sind, kontaktieren Sie den Kundendienst (siehe Informationen unten), oder kontaktieren Sie das Geschäft, wo Sie dieses Produkt gekauft haben.

**0800 589 09 88**

Mo–Fr 12:00–18:00 CET

**Internetseite:**

[www.iconsupport.eu](http://www.iconsupport.eu)

**E-Mail:**

[csuk@iconeurope.com](mailto:csuk@iconeurope.com)

### **⚠ VORSICHT:**

Lesen Sie alle Vorsichtsmaßnahmen und Anleitungen in dieser Bedienungsanleitung, bevor Sie dieses Gerät benutzen. Bewahren Sie diese Bedienungsanleitung für späteres Nachschlagen auf.

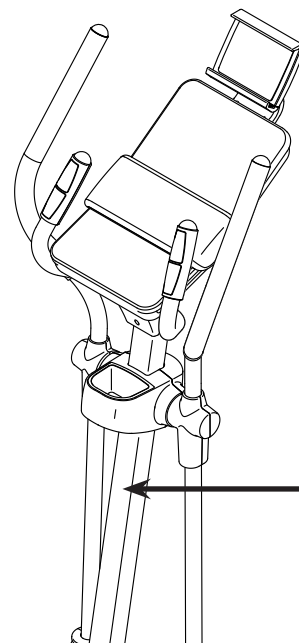
[www.iconeurope.com](http://www.iconeurope.com)

# INHALTSVERZEICHNIS

WARNUNGS-AUFKLEBER ANBRINGEN .....	2
WICHTIGE VORSICHTSMASSNAHMEN .....	3
BEVOR SIE ANFANGEN .....	4
DIAGRAMM ZUR IDENTIFIZIERUNG DER TEILE .....	5
MONTAGE .....	6
DEN ELLIPSE-TRAINER BENUTZEN .....	14
WARTUNG UND FEHLERSUCHE .....	22
TRAININGSRICHTLINIEN .....	24
TEILELISTE .....	25
DETAILZEICHNUNG .....	26
BESTELLUNG VON ERSATZTEILEN .....	Rückseite
INFORMATION ZUM PRODUKTRECYCLING .....	Rückseite

## WARNUNGS-AUFKLEBER ANBRINGEN

Der hier abgebildete Warnungsaufkleber ist im Lieferumfang enthalten. Kleben Sie diesen Warnungsaufkleber über die englische Warnung an der Stelle, die in dieser Abbildung angegeben wird. **Sollte ein Aufkleber fehlen oder unleserlich sein, finden Sie die Kontaktdaten auf der Vorderseite dieser Bedienungsanleitung, um einen kostenlosen Ersatzaufkleber zu beantragen. Kleben Sie den Aufkleber an der angegebenen Stelle auf.** Anmerkung: Der Aufkleber ist möglicherweise nicht in wahrer Größe abgebildet.



**⚠️ WARNUNG**

Misbrauch dieses Geräts könnte zu ernsthaften Verletzungen führen.

Lesen Sie die Bedienungsanleitung bevor Sie das Gerät benutzen, und befolgen Sie alle Warnungen und Anweisungen.

Erlauben Sie Kindern keinen Zugang zum Gerät.

Pedale werden sich weiterhin drehen wenn Sie aufhören in die Pedale zu treten.

Drehende Pedale können Verletzungen verursachen.

Verringern Sie die Pedalgeschwindigkeit auf eine kontrollierte Weise.

Benutzergewicht darf 125 kg nicht überschreiten.

Dieses Produkt sollte immer auf einer ebenen Fläche benutzt werden.

Dieses Produkt ist nicht für den therapeutischen Gebrauch vorgesehen.

Ersetzen Sie den Aufkleber falls beschädigt, unlesbar, oder entfernt.

NORDICTRACK und IFIT sind eingetragene Warenzeichen der Firma ICON Health & Fitness, Inc. App Store ist ein Warenzeichen der Firma Apple Inc., welches in den USA und in anderen Staaten eingetragen ist. Android und Google Play sind Warenzeichen der Firma Google Inc. Die BLUETOOTH® Wortmarke und die BLUETOOTH-Logos sind eingetragene Warenzeichen der Firma Bluetooth SIG, Inc. und werden unter Lizenz verwendet. IOS ist in den USA und in anderen Ländern ein Warenzeichen oder ein eingetragenes Warenzeichen von Cisco und wird unter Lizenz verwendet.

# WICHTIGE VORSICHTSMASSNAHMEN

**⚠️ WARNUNG:** Um gefährliche Verletzungen zu vermeiden, lesen Sie bitte alle wichtigen Vorsichtsmaßnahmen und Anleitungen in dieser Bedienungsanleitung und alle Warnungen, die auf dem Ellipsentrainer angebracht wurden, bevor Sie den Ellipsentrainer benutzen. ICON übernimmt keine Verantwortung für persönliche Verletzungen oder Sachschäden, die durch dieses Produkt oder seine Benutzung entstehen.

1. Der Eigentümer ist dafür verantwortlich, dass alle Benutzer des Ellipsentrainers hinreichend über alle Vorsichtsmaßnahmen informiert sind.
2. Bevor Sie mit irgendeinem Trainingsprogramm beginnen, konsultieren Sie bitte zunächst Ihren Arzt. Dies ist besonders für Personen über 35 Jahre oder für Personen mit bereits vorhandenen Gesundheitsproblemen wichtig.
3. Der Ellipsentrainer ist nicht zur Verwendung von Personen vorgesehen, die über verminderte körperliche, sensorische oder geistige Fähigkeiten verfügen oder welche mangelnde Erfahrung oder fehlendes Verständnis besitzen, außer es wurde ihnen von einer für sie verantwortlichen Person die Nutzung des Geräts erklärt oder sie werden dabei beaufsichtigt.
4. Verwenden Sie Ihren Ellipsentrainer nur so, wie es in dieser Anleitung beschrieben wird.
5. Der Ellipsentrainer ist nur für den Hausgebrauch vorgesehen. Verwenden Sie ihn nicht in kommerziellem, verpachtetem oder institutionellem Rahmen.
6. Bewahren Sie den Ellipsentrainer nur im Innenbereich auf und halten Sie ihn von Feuchtigkeit und Staub fern. Stellen Sie den Ellipsentrainer nicht in einer Garage, auf einer überdachten Terrasse oder in der Nähe von Wasser auf.
7. Stellen Sie den Ellipsentrainer auf eine ebene Fläche mit einem Freiraum von mindestens 0,9 m vorne und hinten und je 0,6 m auf beiden Seiten. Legen Sie zum Schutz des Bodens oder eines Teppichs eine Unterlage unter den Ellipsentrainer.
8. Inspizieren Sie den Ellipsentrainer vor jeder Verwendung und ziehen Sie Teile, die nicht mehr richtig festgezogen sind, dementsprechend nach. Abgenutzte Teile müssen sofort ersetzt werden.
9. Kinder unter 13 Jahren und Haustiere müssen jederzeit vom Ellipsentrainer ferngehalten werden.
10. Der Ellipsentrainer sollte nur von Personen mit weniger als 125 kg Körpergewicht benutzt werden.
11. Tragen Sie während des Trainings angemessene Kleidung; tragen Sie keine zu weite Kleidung, die sich im Ellipsentrainer verfangen kann. Zum Schutz Ihrer Füße sollten Sie immer Sportschuhe tragen.
12. Halten Sie sich beim Aufsteigen, Absteigen und beim Benutzen des Ellipsentrainers immer an den Haltestangen oder an den Oberkörperstangen fest.
13. Der Pulsmesser ist kein medizinisches Instrument. Verschiedene Faktoren können die Herzfrequenzwerte beeinflussen. Der Pulsmesser ist nur als Trainingshilfe gedacht, um die Herzfrequenz-Trends im Allgemeinen zu beobachten.
14. Der Ellipsentrainer hat kein Freilaufgrad. Daher werden die Pedale so lange in Bewegung bleiben, bis das Schwungrad zum Stillstand kommt. Reduzieren Sie Ihre Trittschwindigkeit auf kontrollierte Weise.
15. Halten Sie Ihren Rücken immer gerade, wenn Sie auf dem Ellipsentrainer trainieren. Machen Sie kein Holzkreuz.
16. Überanstrengung beim Training kann zu ernsthaften Verletzungen oder sogar zum Tod führen. Wenn Sie sich einer Ohnmacht nahe fühlen, in Atemnot geraten oder während des Trainings Schmerzen verspüren, beenden Sie das Training sofort und ruhen Sie sich aus.

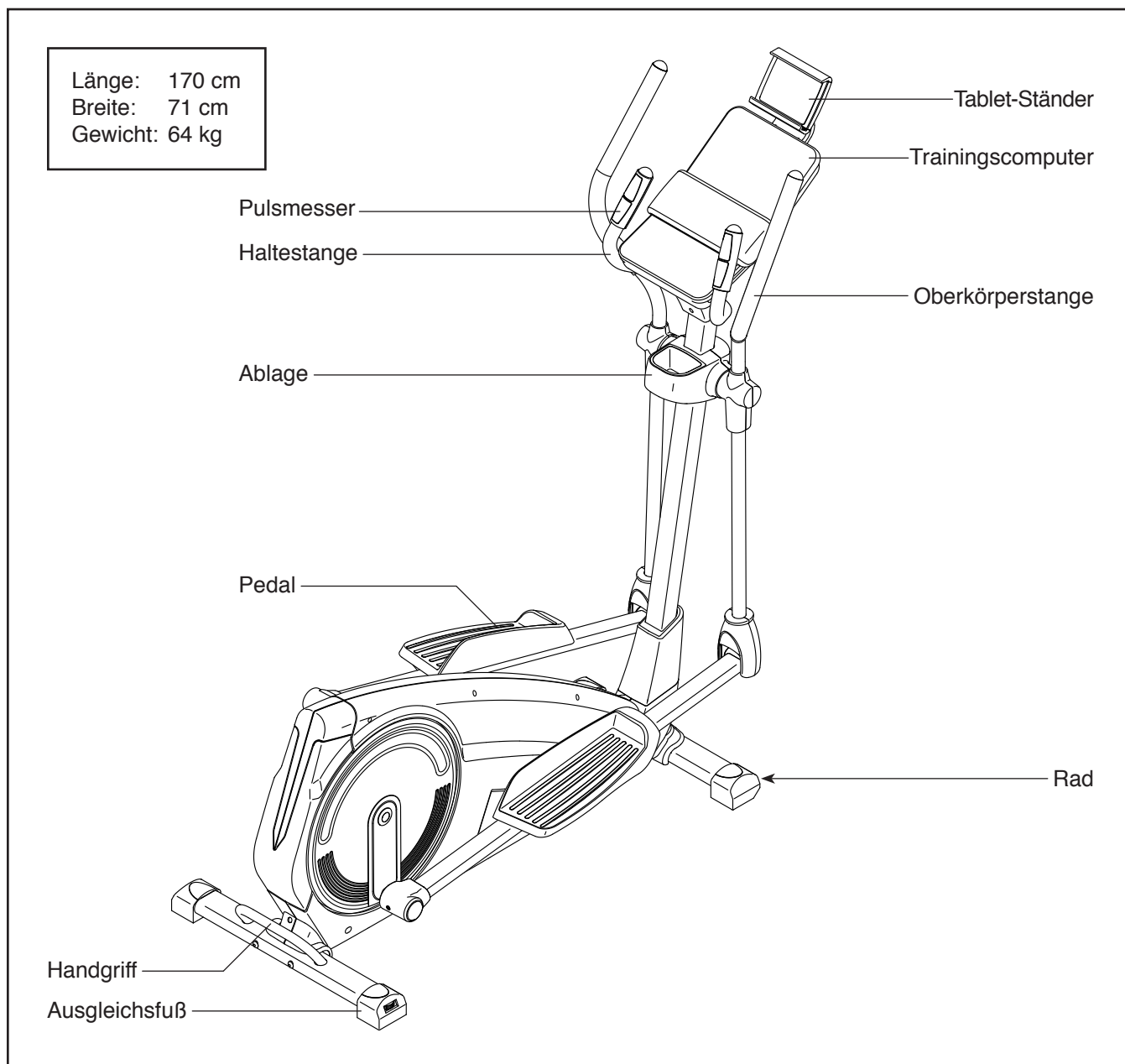
# BEVOR SIE ANFANGEN

Wir danken Ihnen für Ihre Wahl des revolutionären NORDICTRACK® E 600 Ellipsentrainers. Der E 600 Ellipsentrainer bietet eine beeindruckende Auswahl an Funktionen an, um Ihre Workouts wirksamer und angenehmer zu gestalten.

**Zu Ihrem eigenen Vorteil lesen Sie bitte diese Bedienungsanleitung genauestens durch, bevor Sie den Ellipsentrainer benutzen.** Sollten Sie nach der Lektüre dieser Bedienungsanleitung noch Fragen haben, wenden Sie sich bitte an die Kontaktdaten auf der Vorderseite dieser Bedienungsanleitung. Damit

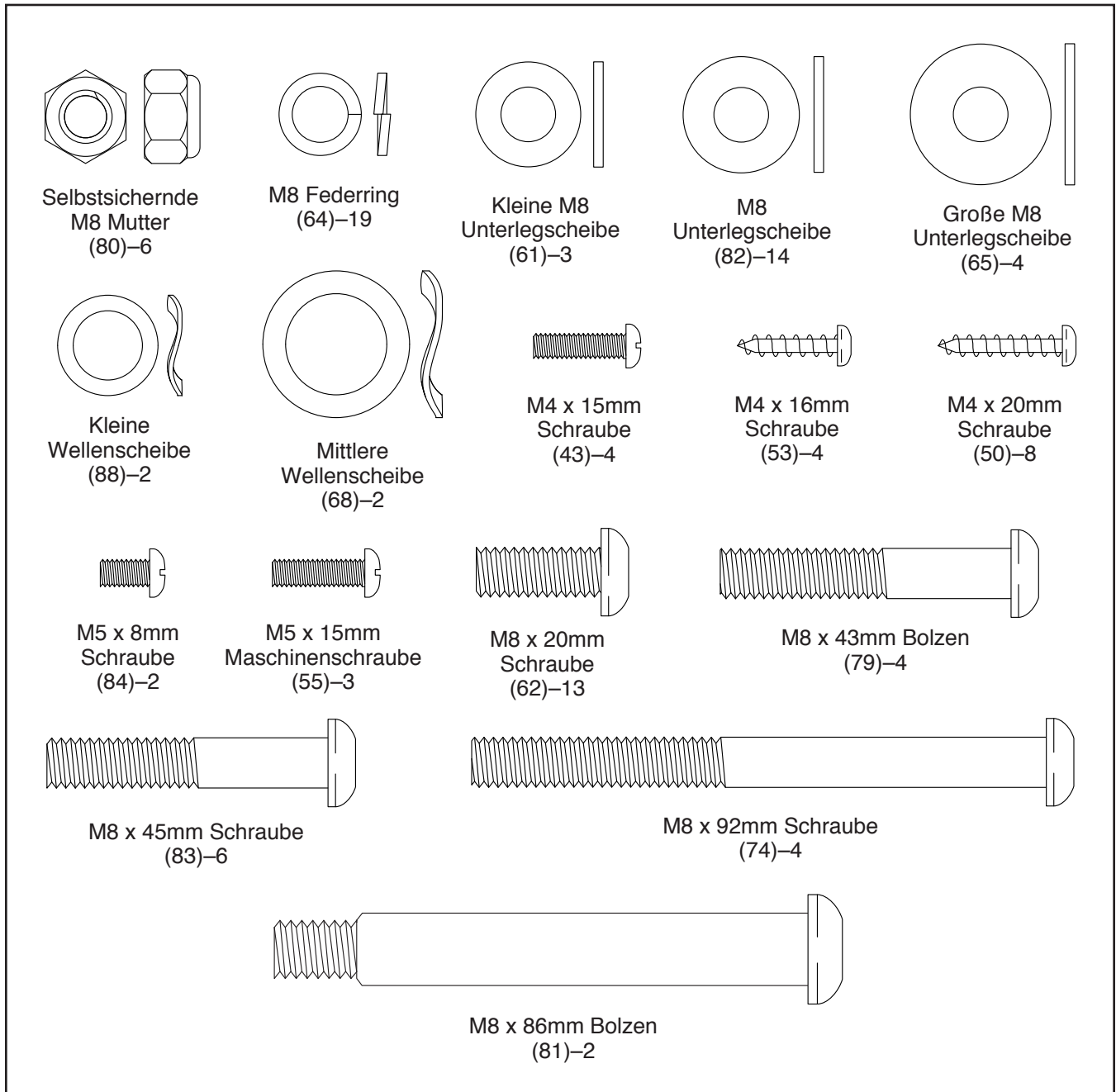
wir Ihnen besser helfen können, halten Sie die Modellnummer und die Seriennummer des Produktes bereit, bevor Sie mit uns in Kontakt treten. Auf der Vorderseite dieser Bedienungsanleitung finden Sie die Modellnummer und die Stelle, an der der Aufkleber mit der Seriennummer angebracht ist.

Bevor Sie weiterlesen, werfen Sie bitte zuerst einen Blick auf die unten abgebildete Zeichnung und machen Sie sich mit den gekennzeichneten Einzelteilen vertraut.

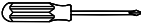




# DIAGRAMM ZUR IDENTIFIZIERUNG DER TEILE

Benutzen Sie die untenstehenden Abbildungen, um die kleinen Teile, die bei der Montage benutzt werden, zu identifizieren. Die Zahl in Klammern unter jeder Zeichnung bezieht sich auf die Kennziffer in der TEILELISTE gegen Ende dieser Bedienungsanleitung. Die Zahl nach der Kennziffer bezieht sich auf die Stückzahl, die für die Montage gebraucht wird. **Anmerkung: Sollte ein Teil nicht im Lieferumfang enthalten sein, überprüfen Sie, ob es nicht schon vormontiert wurde. Es ist möglich, dass sich zusätzliche Teile, die nicht gebraucht werden, im Lieferumfang befinden.**



# MONTAGE

- Zur Montage braucht man zwei Personen.
  - Legen Sie alle Teile auf einen dafür freigeräumten Platz und entfernen Sie die Verpackungsmaterialien. Werfen Sie diese jedoch erst weg, wenn die Montage komplett fertiggestellt ist.
  - Die linken Teile sind mit einem „L“ oder mit „Left“ markiert und die rechten Teile mit einem „R“ oder mit „Right“.
  - Um kleine Teile zu identifizieren, siehe Seite 5.
- Zusätzlich zu den mitgelieferten Werkzeugen werden auch die folgenden Werkzeuge benötigt:
    - ein Kreuzschlitzschraubendreher 
    - ein Rollgabelschlüssel 
    - ein Gummihammer 

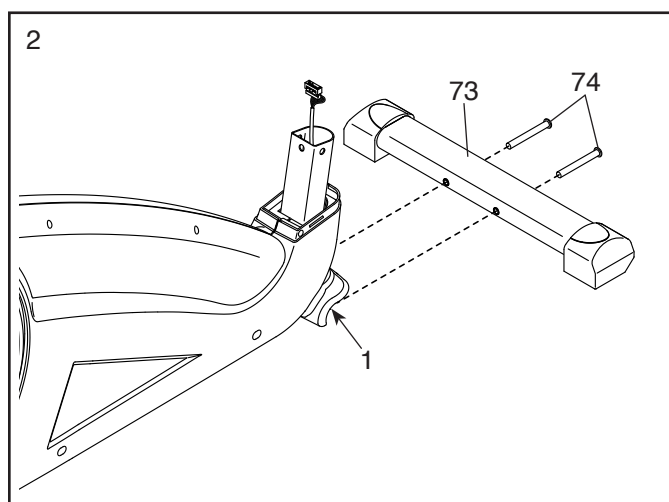
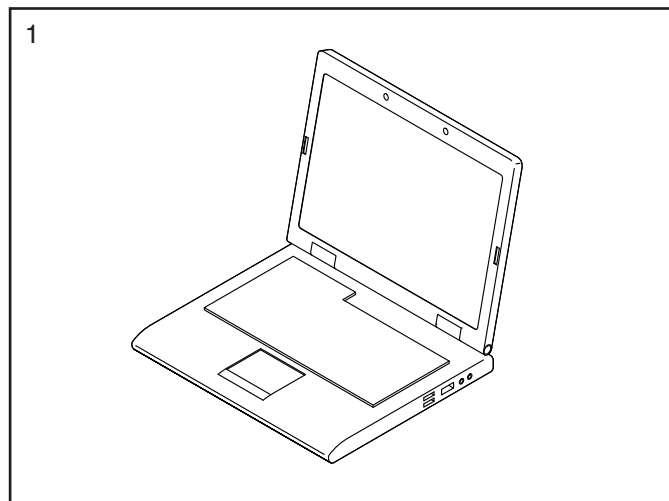
Die Montage wird weiterhin erleichtert, wenn man einen Schlüsselsatz besitzt. Um ein Beschädigen der Teile zu vermeiden, benutzen Sie keine Elektrowerkzeuge.

## 1. Registrieren Sie dieses Produkt auf [www.iconsupport.eu](http://www.iconsupport.eu).

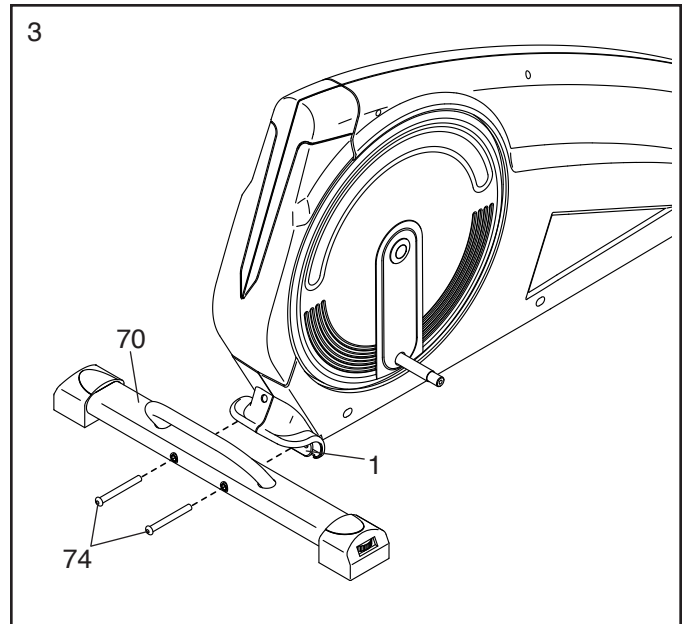
- aktiviert Ihre Garantie
- erspart Ihnen wertvolle Zeit falls Sie jemals den Kundendienst kontaktieren müssen
- ermöglicht uns, Sie bei Aktualisierungen und anderen Angeboten zu benachrichtigen

Anmerkung: Falls Sie keinen Internetanschluss haben, rufen Sie den Kundendienst (siehe Vorderseite dieser Bedienungsanleitung) an.

- ## 2. Während eine zweite Person das Vorderteil des Rahmens (1) hochhält, befestigen Sie die vordere Stützstange (73) mit zwei M8 x 92mm Schrauben (74) am Rahmen.

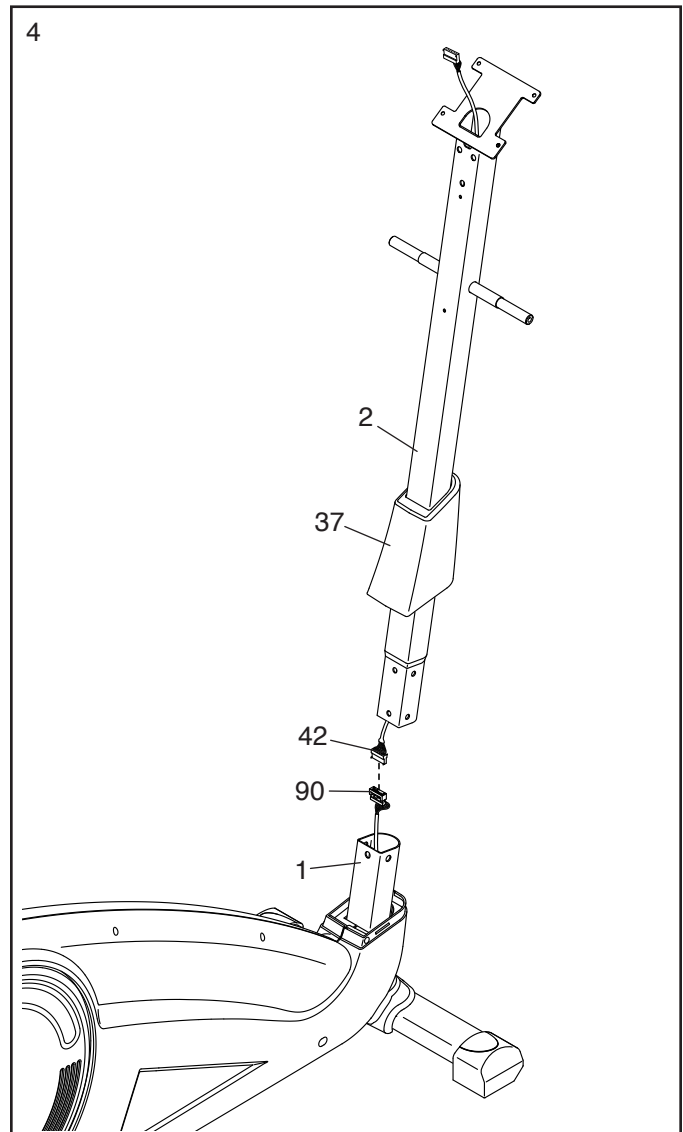


3. Während eine zweite Person das hintere Ende des Rahmens (1) hochhält, befestigen Sie die hintere Stützstange (70) mit zwei M8 x 92mm Schrauben (74) am Rahmen.



4. Legen Sie den Pfosten (2) und die vordere Schutzschildabdeckung (37) wie abgebildet aus. Schieben Sie die vordere Schutzschildabdeckung auf den Pfosten auf.

Eine zweite Person soll den Pfosten (2) an den Rahmen (1) hinhalten. Stecken Sie das obere Kabel (42) mit dem unteren Kabel (90) zusammen.

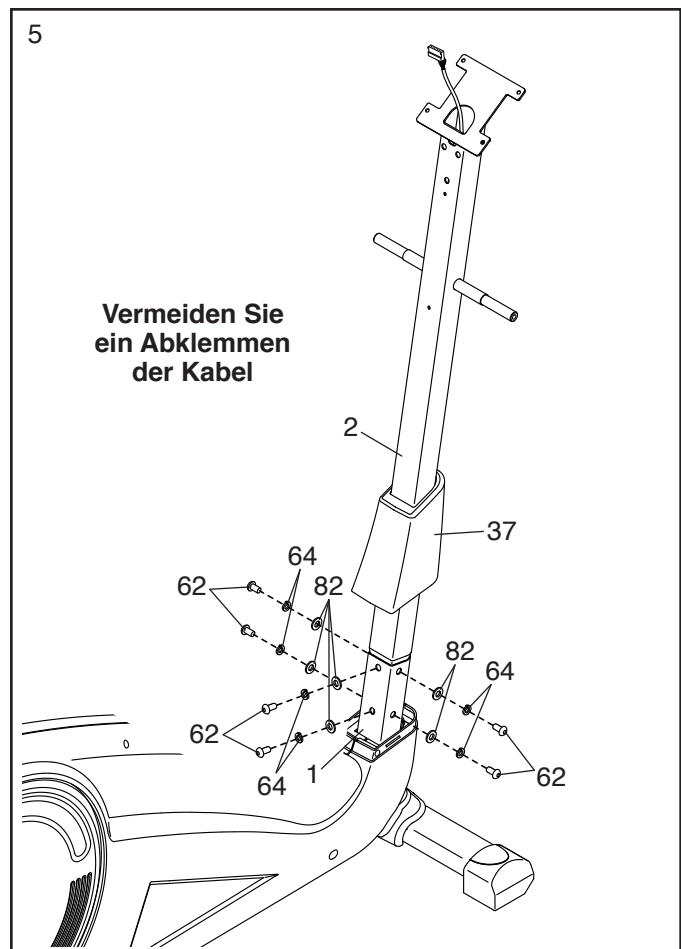


5. **Tipp: Vermeiden Sie ein Abklemmen der Kabel.** Schieben Sie den Pfosten (2) durch den Rahmen (1). **Tipp: Eine zweite Person soll die vordere Schutzschildabdeckung (37) so halten, dass sie nicht im Weg ist.**

Befestigen Sie den Pfosten (2) mit sechs M8 x 20mm Schrauben (62), sechs M8 Federringen (64) und sechs M8 Unterlegscheiben (82).

**Ziehen Sie die Schrauben noch nicht ganz fest.**

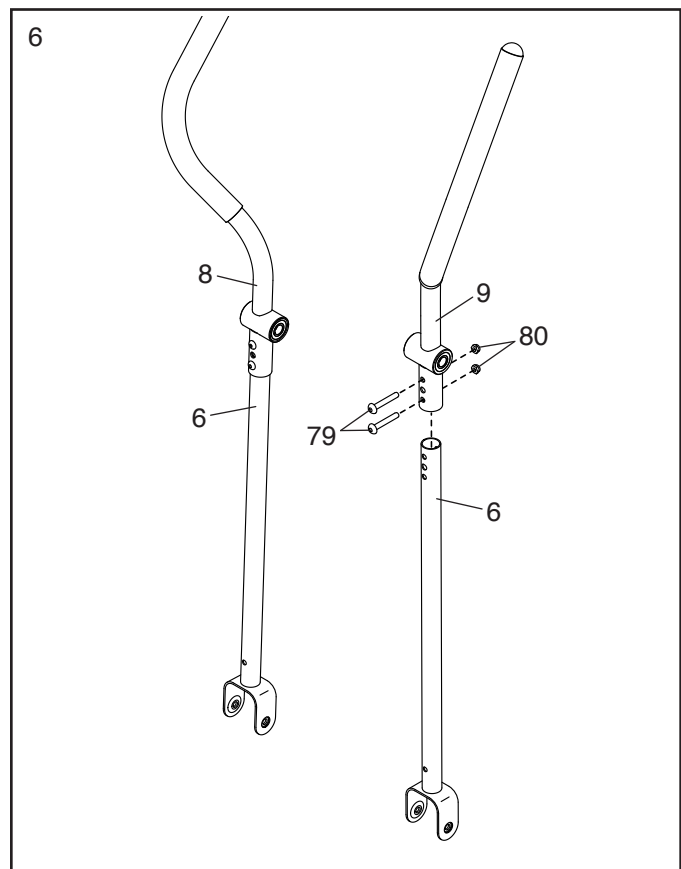
Schieben Sie nun die vordere Schutzschildabdeckung (37) nach unten. **Drücken Sie die vordere Schutzschildabdeckung jedoch noch nicht an ihre Stelle.**



6. Finden Sie die rechte Oberkörperstange (9), richten Sie sie so aus wie abgebildet und schieben Sie sie dann auf einen unteren Teil der Oberkörperstange (6) auf.

Befestigen Sie die rechte Oberkörperstange (9) mit zwei M8 x 43mm Bolzen (79) und zwei selbstsichernden M8 Muttern (80).

**Wiederholen Sie diesen Schritt mit der linken Oberkörperstange (8).**

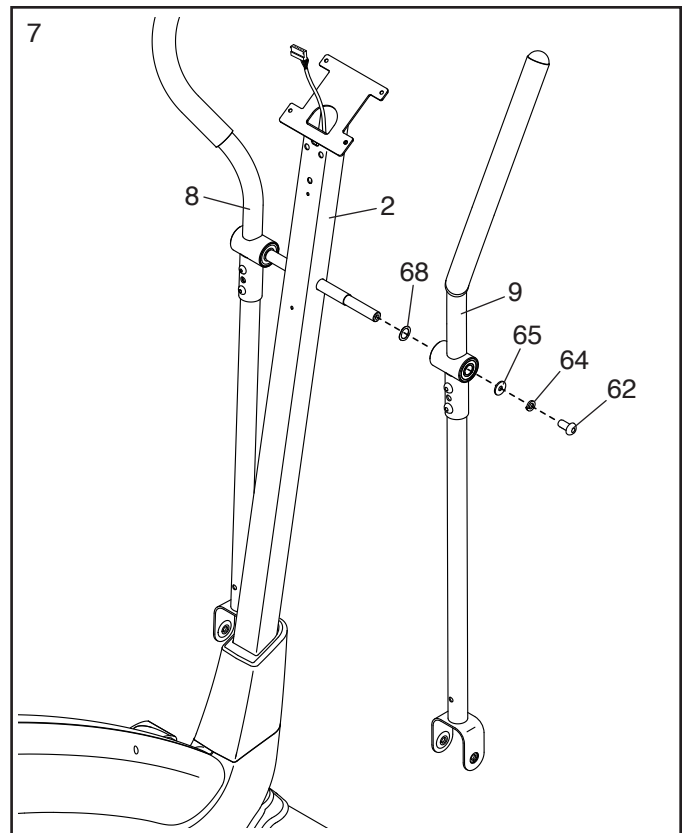


7. Schieben Sie je eine mittlere Wellenscheibe (68) (hier ist nur eine abgebildet) auf beide Enden der Achse am Pfosten (2).

Schieben Sie die linke Oberkörperstange (8) auf die linke Seite des Pfostens (2) und die rechte Oberkörperstange (9) auf die rechte Seite des Pfostens

Befestigen Sie die rechte Oberkörperstange (9) mit einer M8 x 20mm Schraube (62), einem M8 Federring (64) und einer großen M8 Unterlegscheibe (65). **Ziehen Sie die Schraube noch nicht ganz fest.**

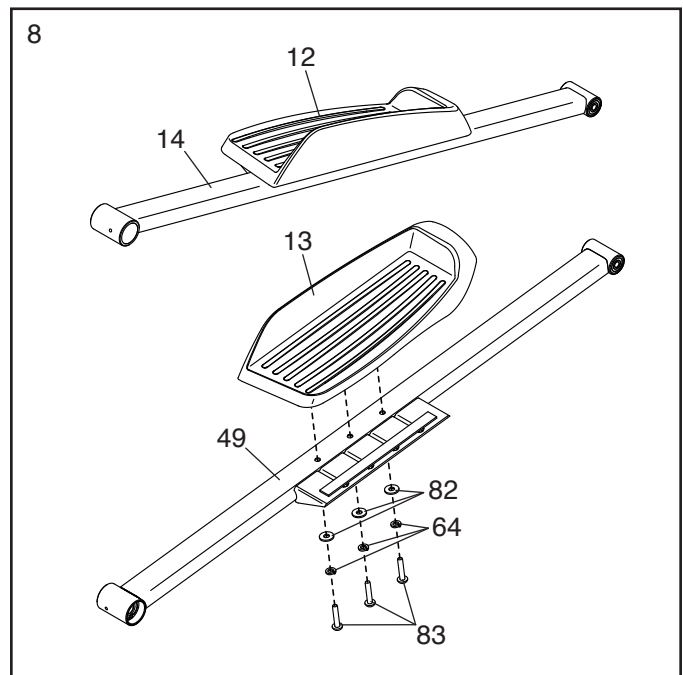
**Befestigen Sie die linke Oberkörperstange (8) auf die gleiche Weise.**



8. Identifizieren Sie das rechte Pedal (13) und die rechte Pedalschiene (49) und legen Sie diese wie abgebildet aus.

Befestigen Sie das rechte Pedal (13) mit drei M8 x 45mm Schrauben (83), drei M8 Federringen (64) und drei M8 Unterlegscheiben (82) an der rechten Pedalschiene (49). **Drehen Sie alle Schrauben leicht an, und ziehen Sie diese danach fest.**

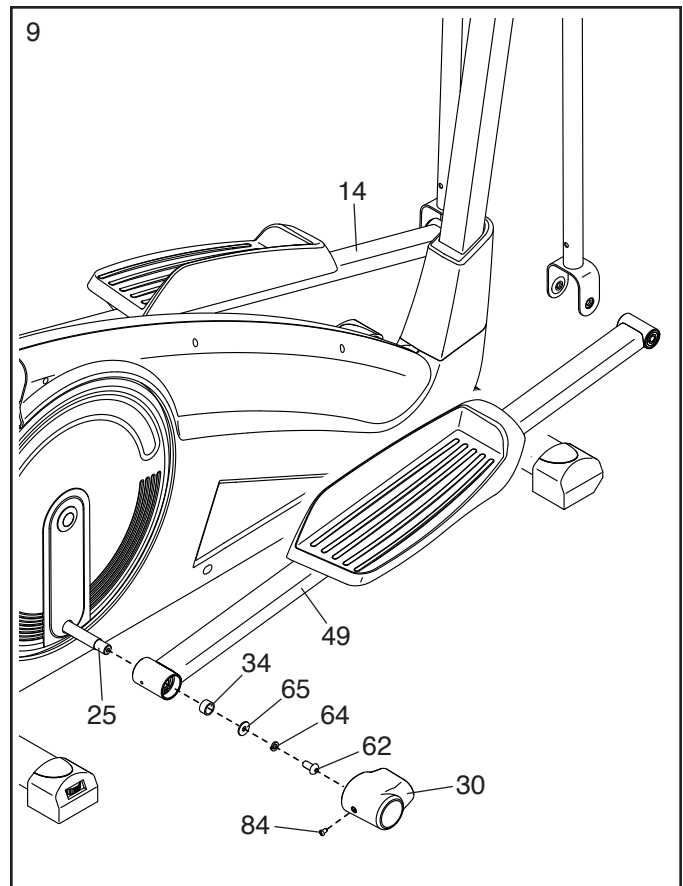
**Befestigen Sie das linke Pedal (12) an der linken Pedalschiene (14) auf die gleiche Weise.**



9. Befestigen Sie die rechte Pedalschiene (49) mit einer M8 x 20mm Schraube (62), einem M8 Federring (64), einer großen M8 Unterlegscheibe (65) und einem Pedalschienenabstandhalter (34) am rechten Kurbelarm (25).

Befestigen Sie dann eine Pedalschienenabdeckung (30) mit einer M5 x 8mm Schraube (84) an der rechten Pedalschiene (49).

**Wiederholen Sie diesen Schritt mit der linken Pedalschiene (14).**



10. Schieben Sie eine kleine Wellenscheibe (88) auf einen M8 x 86mm Bolzen (81).

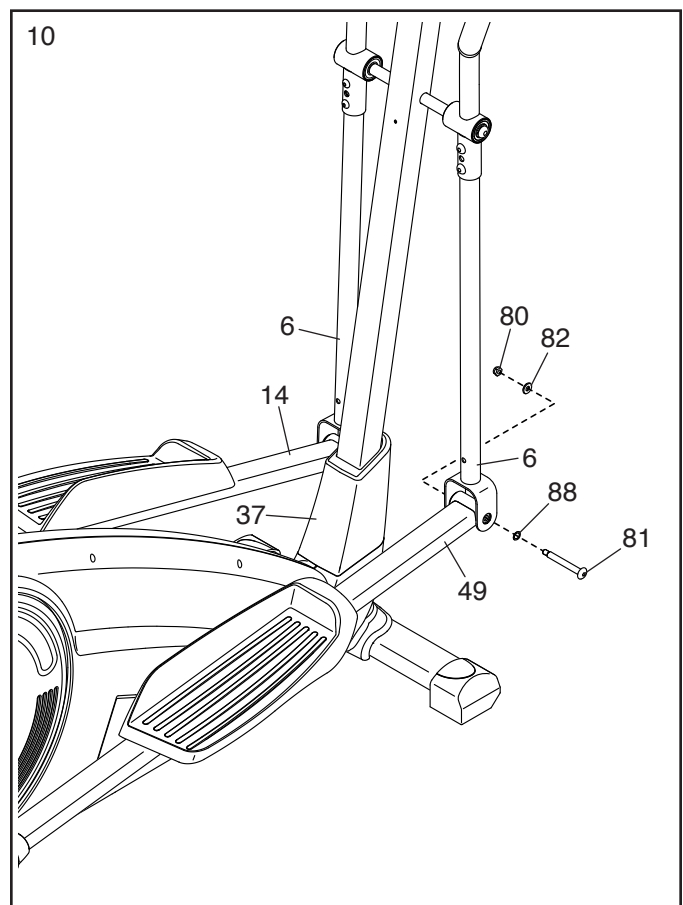
Während eine zweite Person das vordere Ende der rechten Pedalschiene (49) innerhalb der Klammer am unteren Teil der rechten Oberkörperstange (6) hält, schieben Sie den M8 x 86mm Bolzen (81) durch beide Teile durch.

Dann ziehen Sie eine selbstsichernde M8 Mutter (80) mit einer M8 Unterlegscheibe (82) auf den M8 x 86mm Bolzen (81) auf

**Wiederholen Sie diesen Schritt, um die linke Pedalschiene (14) am unteren Teil der linken Oberkörperstange (6) zu befestigen.**

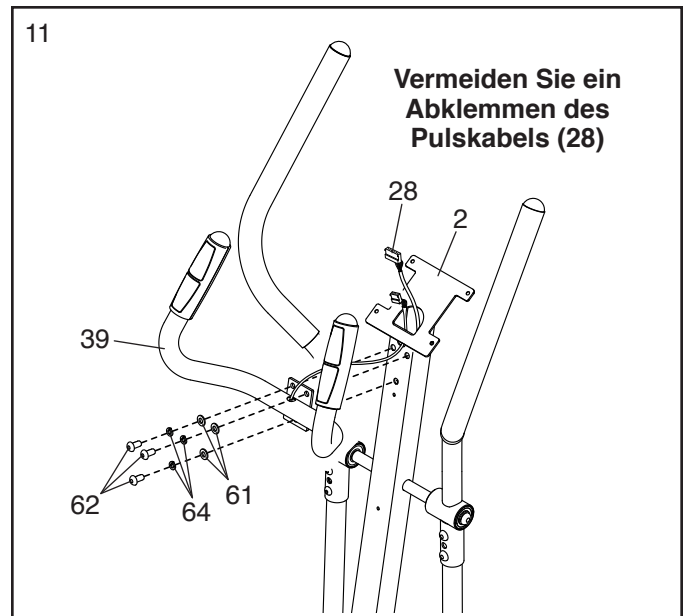
**Siehe Montageschritt 5.** Ziehen Sie die vier M8 x 20mm Schrauben (62) fest. Drücken Sie nun die vordere Schutzschildabdeckung (37) an ihrem Platz fest.

**Siehe Montageschritt 7.** Ziehen Sie die vier M8 x 20mm Schrauben (62) fest.

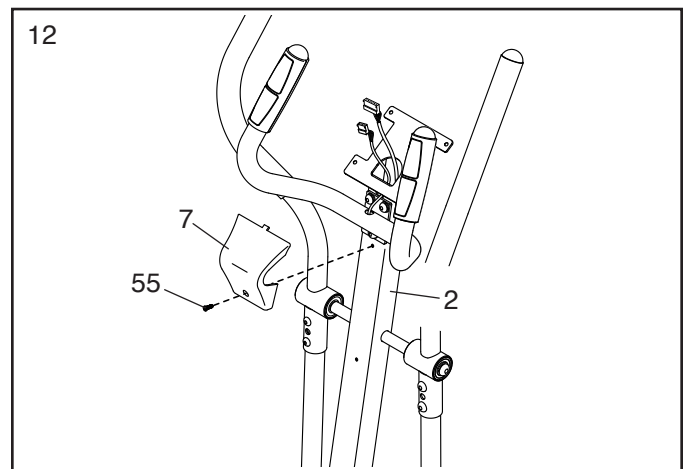


11. Eine zweite Person soll die Haltestange (39) an den Pfosten (2) hinhalten. Finden Sie das Pulskabel (28), welches aus der Haltestange herausragt, und führen Sie das Pulskabel wie abgebildet nach oben durch den Pfosten.

**Tipp: Vermeiden Sie ein Abklemmen der Puls-kabel (28).** Befestigen Sie die Haltestange (39) mit drei M8 x 20mm Schrauben (62), drei M8 Federringen (64) und drei kleinen M8 Unterleg-scheiben (61) am Pfosten (2). **Drehen Sie alle Schrauben leicht an, und ziehen Sie diese danach fest.**

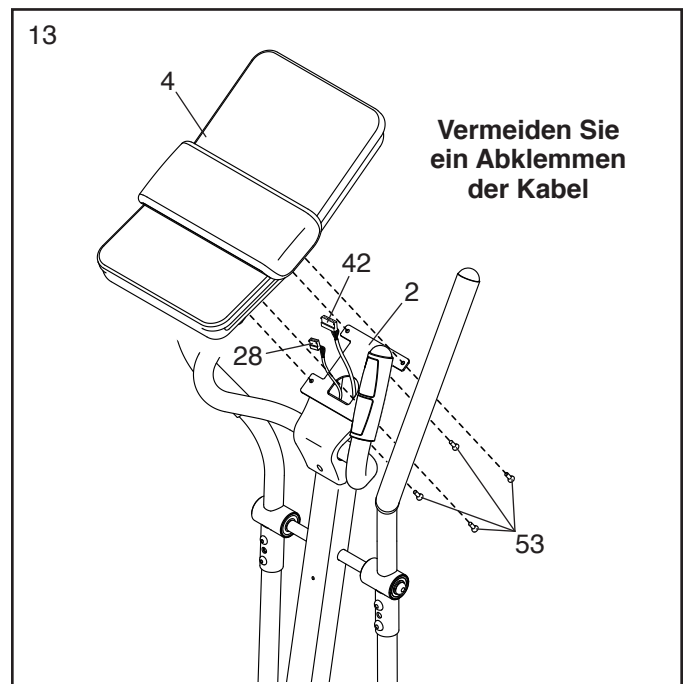


12. Befestigen Sie die Haltestangenabdeckung (7) mit einer M5 x 15mm Maschinenschraube (55) am Pfosten (2).

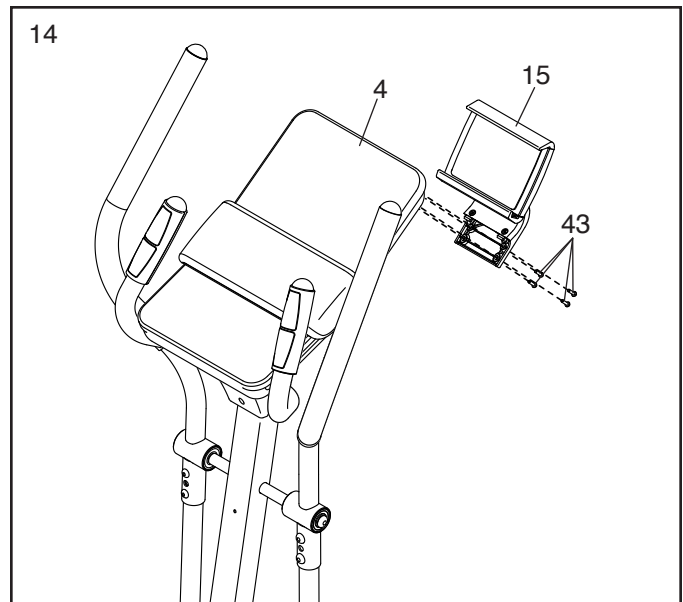


13. Während eine zweite Person den Trainingscomputer (4) an den Pfosten (2) hinhält, stecken Sie das obere Kabel (42) und das Pulskabel (28) in die Buchsen am Trainingscomputer. **Die Verbindungsstücke, die sich am oberen Kabel und am Pulskabel befinden, sollten leicht in die Buchsen passen und einschnappen.** Falls ein Verbindungsstück nicht leicht in eine Buchse passt, drehen Sie das Verbindungsstück um und versuchen Sie es noch einmal. **Falls Sie die Verbindungsstücke nicht richtig einstecken, könnte der Trainingscomputer beim Benutzen des Ellipsentrainers beschädigt werden.**

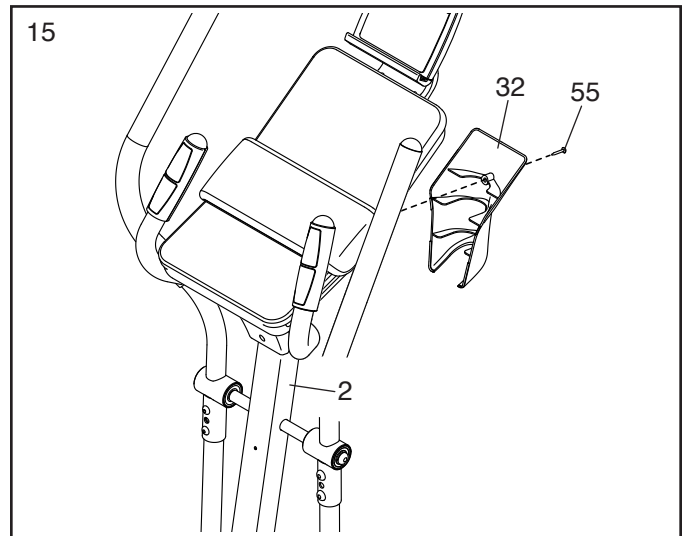
Schieben Sie überflüssige Kabel in den Pfosten (2) hinein. **Tipp: Vermeiden Sie ein Abklemmen der Kabel.** Befestigen Sie den Trainings-computer (4) mit vier M4 x 16mm Schrauben (53) am Pfosten. **Drehen Sie alle Schrauben leicht an, und ziehen Sie diese danach fest.**



14. Befestigen Sie den Tablet-Ständer (15) mit vier M4 x 15mm Schrauben (43) am Trainingscomputer (4). **Drehen Sie alle Schrauben leicht an, und ziehen Sie diese danach fest.**



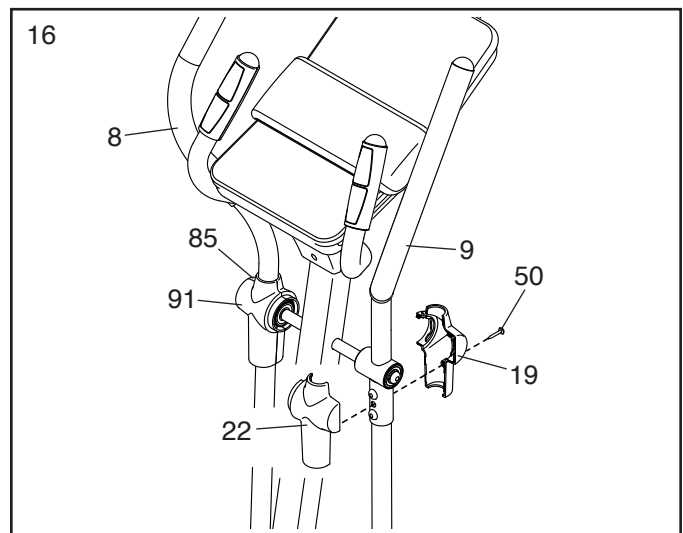
15. Befestigen Sie die Computerabdeckung (32) mit einer M5 x 15mm Maschinenschraube (55) am Pfosten (2).



16. Richten Sie die rechte, vordere und die rechte, hintere Drehabdeckung (19, 22) so aus, wie hier abgebildet.

Drücken Sie dann die rechte, vordere und die rechte, hintere Drehabdeckung (19, 22) um die rechte Oberkörperstange (9) herum zusammen. Befestigen Sie diese nun mit einer M4 x 20mm Schraube (50).

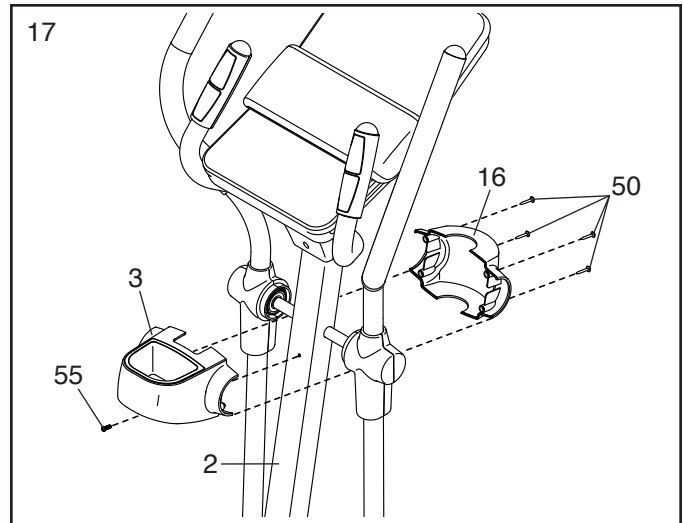
**Wiederholen Sie diesen Schritt mit der linken Oberkörperstange (8).**



17. Richten Sie die hintere und die vordere Pfostenabdeckung (3, 16) so aus, wie hier abgebildet.

Drücken Sie die hintere und die vordere Pfostenabdeckung (3, 16) um den Pfosten (2) herum zusammen. Befestigen Sie diese beiden Teile nun mit einer M5 x 15mm Maschinenschraube (55) und vier M4 x 20mm Schrauben (50).

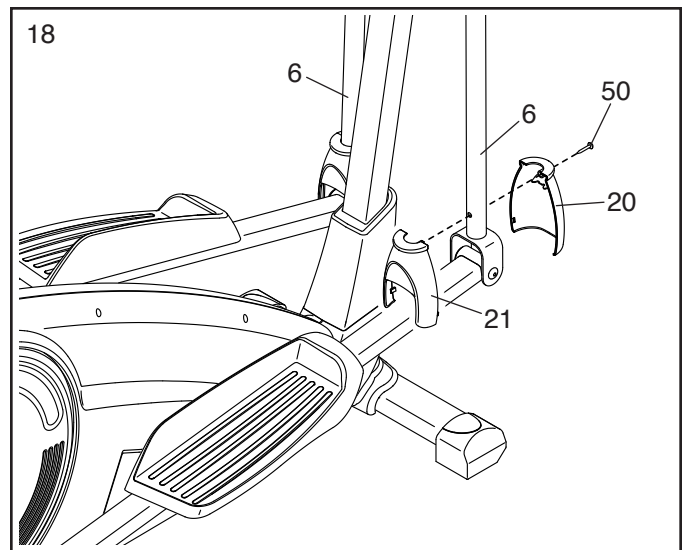
**Drehen Sie alle Schrauben leicht an, und ziehen Sie diese danach fest.**



18. Identifizieren Sie die vordere Unterteilabdeckung (20) und die hintere Unterteilabdeckung (21) und richten Sie diese wie abgebildet aus.

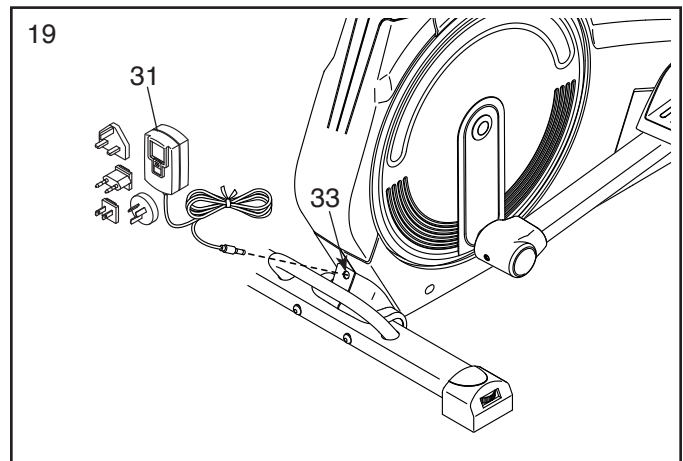
Drücken Sie dann die vordere und die hintere Unterteilabdeckung (20, 21) um den unteren Teil der rechten Oberkörperstange (6) herum zusammen. Befestigen Sie diese dann mit einer M4 x 20mm Schraube (50).

**Wiederholen Sie diesen Schritt mit dem unteren Teil der linken Oberkörperstange (6).**



19. Stecken Sie den Stromadapter (31) in die Buchse (33) am hinteren Ende des Ellipsentrainers.

Anmerkung: Um den Stromadapter (31) in eine Steckdose einzustecken, siehe DEN STROM-ADAPTER EINSTECKEN auf Seite 14.



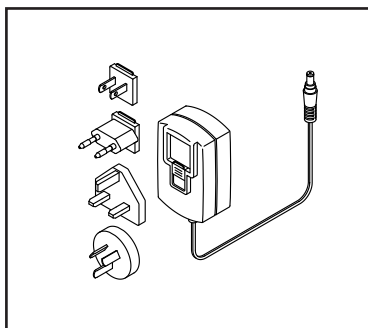
20. **Sorgen Sie dafür, dass alle Teile richtig festgezogen sind, bevor Sie den Ellipsentrainer benutzen.** Zusätzliche Teile könnten im Lieferumfang enthalten sein. Legen Sie zum Schutz des Bodens eine Unterlage unter den Ellipsentrainer.

# DEN ELLIPSETRAINER BENUTZEN

## DEN STROMADAPTER EINSTECKEN

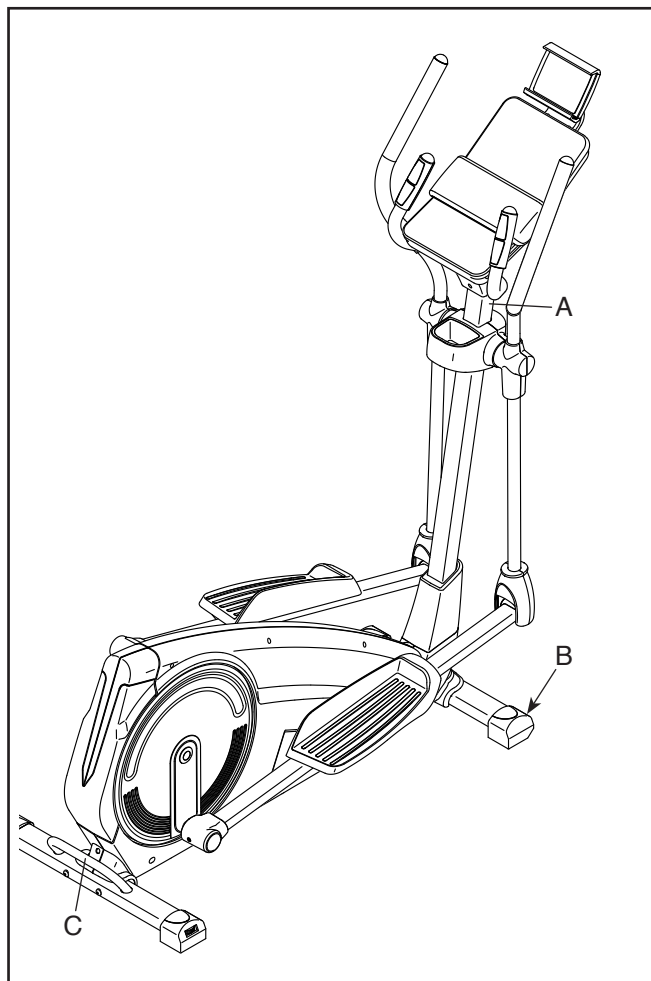
**WICHTIG:** Falls der Ellipsentrainer kalten Temperaturen ausgesetzt wurde, lassen Sie ihn vor dem Einstecken des Stromadapters erst auf Raumtemperatur erwärmen. Sonst können die Computerdisplays oder andere elektronische Teile beschädigt werden.

Stecken Sie den Stromadapter in die Buchse am Rahmen des Ellipsentrainers. Stecken Sie, falls notwendig, den angemessenen Zwischenstecker in den Stromadapter. Stecken Sie dann den Stromadapter in eine nach örtlichen Richtlinien und Verordnungen richtig installierte Steckdose.



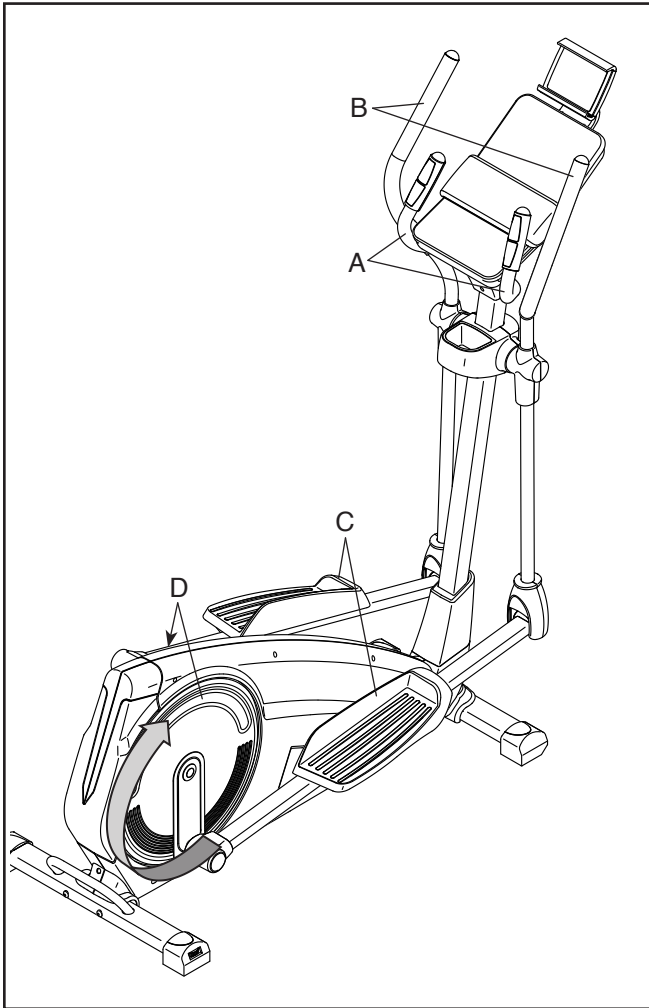
## DEN ELLIPSETRAINER TRANSPORTIEREN

Wegen der Größe und des Gewichts des Ellipsentrainers braucht man zwei Personen, um ihn zu bewegen. Stellen Sie sich vor den Ellipsentrainer, halten Sie den Pfosten (A) und stemmen Sie einen Fuß gegen eines der Vorderräder (B). Ziehen Sie am Pfosten, während eine zweite Person den hinteren Handgriff (C) an der Stützstange hochhebt, bis der Ellipsentrainer auf den Rädern rollt. Bewegen Sie den Ellipsentrainer nun vorsichtig zum gewünschten Ort und lassen Sie ihn dort wieder auf den Boden herunter.



## AUF DEM ELLIPSENTRAINER TRAINIEREN

Um auf den Ellipsentrainer aufzusteigen, halten Sie sich an den Haltestangen (A) oder an den Oberkörperstangen (B) fest und steigen Sie auf das niedrigere Pedal (C). Dann steigen Sie mit dem anderen Fuß auf das andere Pedal.

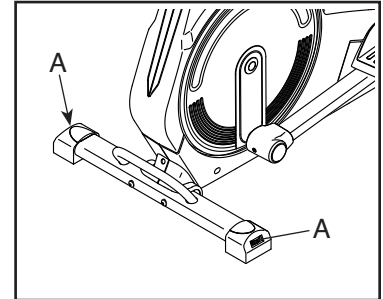


Bewegen Sie die Pedale (C), bis sie sich in einer gleichmäßigen, rhythmischen Bewegung befinden. **Anmerkung: Die Kurbelscheiben (D) können sich in beide Richtungen bewegen. Wir empfehlen, die Scheiben in die abgebildete Richtung zu bewegen. Sie können jedoch zur Abwechslung die Kurbelscheiben in die andere Richtung drehen.**

Bevor Sie vom Ellipsentrainer absteigen, warten Sie bis die Pedale (C) völlig zum Stillstand gekommen sind. **Anmerkung: Der Ellipsentrainer hat kein Freilauf; die Pedale werden daher so lange in Bewegung bleiben, bis das Schwungrad zum Stillstand kommt.** Wenn die Pedale sich nicht mehr bewegen, steigen Sie zuerst vom höheren Pedal herunter. Dann steigen Sie vom unteren Pedal herunter.

## DEN ELLIPSENTRAINER AUSGLEICHEN

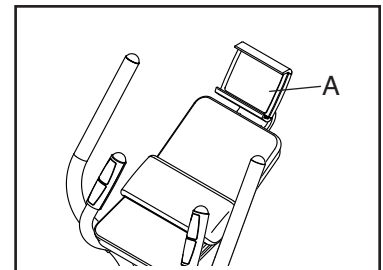
Wenn der Ellipsentrainer während des Benutzens leicht schaukelt, drehen Sie an den Einstellrädern (A) der AusgleichsfüÙe bis das Gerät nicht mehr schaukelt.



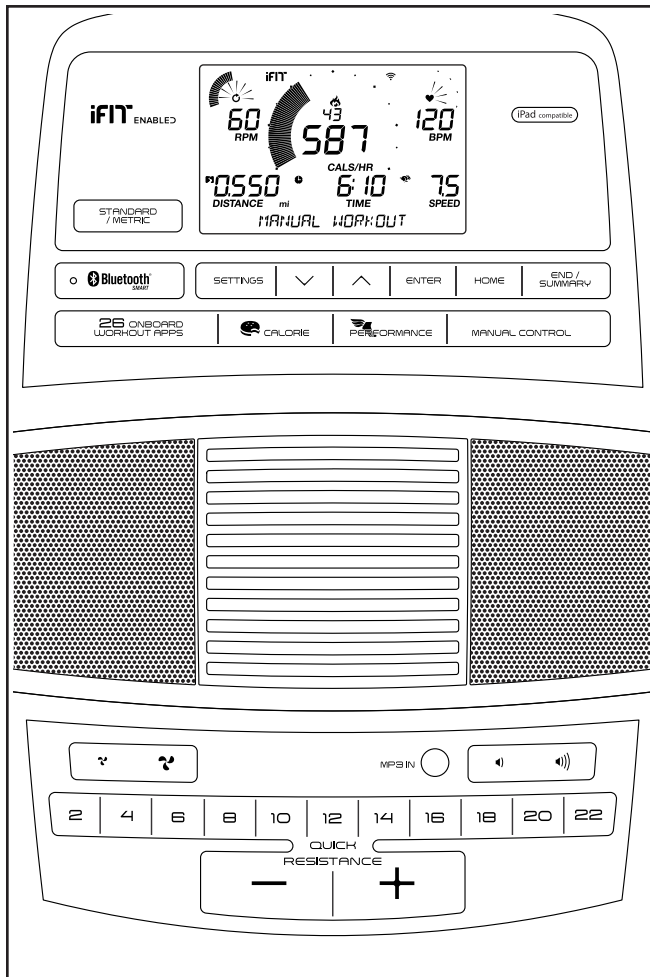
## DEN TABLET-STÄNDER BENUTZEN

**WICHTIG: Die meisten Tablets von voller Größe passen auf diesen Ständer. Stellen Sie keine anderen elektronischen Geräte oder andere Objekte in den Tablet-Ständer hinein.**

Um ein Tablet in den Tablet-Ständer (A) einzufügen, stellen Sie die untere Kante des Tablets in die Ablage hinein. Dann ziehen Sie den Klipp über die obere Kante des Tablets. **Vergewissern Sie sich, dass das Tablet nicht aus dem Tablet-Ständer herausfallen kann.** Rotieren Sie nun den Ständer in eine Ihnen angenehme Position. Folgen Sie diesen Anleitungen in umgekehrter Reihenfolge, um das Tablet wieder aus dem Ständer zu entfernen.



## COMPUTERDIAGRAMM



## FUNKTIONEN DES TRAININGSCOMPUTERS

Der fortschrittliche Trainingscomputer bietet zahlreiche Funktionen an, die Ihre Workouts zu Hause wirksamer und angenehmer gestalten werden.

Wenn der manuelle Modus eingestellt worden ist, kann der Widerstand der Pedale auf Tastendruck verstellt werden.

Während Sie trainieren, wird der Trainingscomputer fortlaufend Trainingsinformationen anzeigen. Sie können sogar Ihre Herzfrequenz mithilfe des Handgriff-Pulsmessers oder eines kompatiblen Pulsmessers messen. **Siehe Seite 21 zum Kauf eines zusätzlich erhältlichen Brustgurt-Pulsmessers.**

Man kann auch eine Verbindung zwischen einem Tablet und dem Trainingscomputer herstellen und dann mit der iFit® Bluetooth Tablet App Workout-Statistiken aufzeichnen und verfolgen.

Der Trainingscomputer bietet auch eine Auswahl an integrierten Workouts an. Jedes Workout verändert den Widerstand der Pedale automatisch, um Sie durch ein wirksames Workout zu führen.

Man kann auch sein eigenes Abspielgerät an die Lautsprecheranlage des Trainingscomputers anschließen und dann während des Trainings seine Lieblingsmusik oder Hörbücher anhören.

**Zur Verwendung des manuellen Modus** siehe Seite 17. **Zur Verwendung eines integrierten Workouts** siehe Seite 19. **Um eine Verbindung zwischen einem Tablet und dem Trainingscomputer aufzustellen**, siehe Seite 20. **Um eine Verbindung zwischen Ihrem Pulsmesser und dem Trainingscomputer herzustellen**, siehe Seite 20. **Zur Verwendung der Lautsprecher** siehe Seite 21. **Zur Veränderung der Computereinstellungen** siehe Seite 21.

Anmerkung: Sollte sich eine Plastikfolie auf dem Display befinden, entfernen Sie diese.

Anmerkung: Man kann den Trainingscomputer so einstellen, dass er Geschwindigkeit und Distanz entweder in Kilometern oder in Meilen wiedergibt. Drücken Sie die Standard/Metric (amerikanisch/metrisch) -Taste mehrmals, um die Maßeinheit zu ändern. Der Einfachheit halber werden alle Anleitungen in diesem Abschnitt in Meilen angegeben.

## DEN MANUELLEN MODUS BENUTZEN

### 1. Den Trainingscomputer einschalten.

Bewegen Sie die Pedale oder drücken Sie irgendeine Taste am Trainingscomputer, um diesen einzuschalten.

Wenn Sie den Trainingscomputer einschalten, wird das Display eingeschaltet, ein Signalton ertönt und der Trainingscomputer ist betriebsbereit.

### 2. Den manuellen Modus einstellen.

Drücken Sie die Manual Control (manuelle Kontrolle) -Taste, um den manuellen Modus zu wählen.

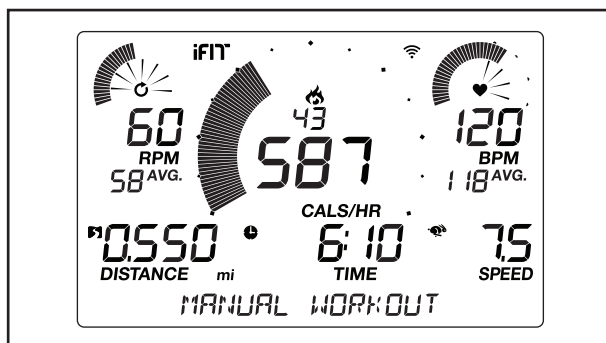
### 3. Den Widerstand der Pedale auf Wunsch verändern.

Während man die Pedale bewegt, kann man den Widerstand der Pedale durch Drücken der Quick Resistance (Schnell-Widerstand) -Erhöhungstaste und -Verringerungstaste oder der nummerierten Quick Resistance Tasten verändern.

Anmerkung: Nachdem eine Taste gedrückt wurde, dauert es einen Moment lang bis sich die Pedale auf den gewünschten Widerstandsgrad einstellen.

### 4. Ihren Fortschritt mithilfe der Anzeigen verfolgen

Das Display kann die folgenden Workout-Statistiken angeben:



**Flammensymbol (Kalorien)**—Im manuellen Modus gibt diese Anzeige die ungefähre Anzahl an Kalorien an, die Sie verbrannt haben. Wenn ein integriertes Workout eingestellt ist, dann gibt diese Anzeige entweder die Anzahl an Kalorien an, die man noch verbrennen wird, oder die Anzahl an Kalorien, die man schon verbraucht hat.

**Cals/Hr (Kalorien pro Stunde)**—Diese Anzeige gibt die ungefähre Anzahl an Kalorien an, die Sie gerade pro Stunde verbrennen.

**Distance (Distanz)**—Diese Anzeige zeigt die Distanz in Meilen (mi) oder Kilometern (km) an, die Sie hinter sich gebracht haben.

**BPM (Puls)**—Diese Anzeige gibt Ihre Herzfrequenz in Schlägen pro Minute (bpm) an, wenn Sie den Handgriff-Pulsmesser oder den optionalen Brustgurt-Pulsmesser benutzen (siehe Schritt 5).

**BPM AVG (durchschnittlicher Pulswert)**—Diese Anzeige gibt Ihre durchschnittliche Herzfrequenz in Schlägen pro Minute an, wenn Sie den Handgriff-Pulsmesser oder den optionalen Brustgurt-Pulsmesser benutzen (siehe Schritt 5).

**Resistance (Widerstand)**—Diese Anzeige gibt den Widerstandsgrad der Pedale bei jeder Änderung des Widerstandsgrads ein paar Sekunden lang an.

**RPM (Umdrehungen pro Minute)**—Diese Anzeige gibt Ihre Trittschwindigkeit in Umdrehungen pro Minute (rpm) an.

**RPM AVG (durchschnittliche Umdrehungen pro Minute)**—Diese Anzeige gibt den Durchschnitt Ihrer Trittschwindigkeit in Umdrehungen pro Minute (rpm) an.

**Speed (Geschwindigkeit)**—Diese Anzeige gibt Ihre Trittschwindigkeit in Meilen oder Kilometern pro Stunde an. Drücken Sie die Standard/Metric (amerikanisch/metrisch) -Taste mehrmals, um die Maßeinheit zu ändern.

**Time (Zeit)**—Im manuellen Modus gibt diese Anzeige die vergangene Zeit an. Wenn man ein integriertes Workout eingestellt hat, dann gibt diese Anzeige entweder die noch im Workout verbleibende Zeit oder die schon vergangene Zeit an.

**Watts (Watt)**—Diese Anzeige gibt Ihre ungefähre Leistung in Watt an.

**AVG (durchschnittliche Leistung)**—Diese Anzeige gibt Ihre annähernde Durchschnittsleistung für das eingestellte Workout in Watt an.

**Wechselmodus und Prioritätsmodus**—Die Kalorien- und die Wattanzeige werden abwechselnd erscheinen (Wechselmodus). Um entweder die

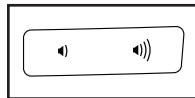


Kalorienanzeige oder die Wattanzeige dauernd aufscheinen zu lassen (Prioritätsmodus), drücken Sie die Erhöhungstaste oder Verringerungstaste neben der Enter (eingeben) -Taste mehrmals, bis die gewünschte Anzeige aufleuchtet. Um wieder zum Wechselmodus zu gelangen, drücken Sie mehrmals die Erhöhungstaste, bis das Wort SCAN (abwechseln) am Bildschirm erscheint.

Drücken Sie die Home (Ausgang) -Taste, um aus dem Workout auszusteigen und zum Hauptmenü zurückzukehren. Falls notwendig, drücken Sie die Home-Taste noch einmal.

Drücken Sie die End/Summary (Ende/Zusammenfassung) -Taste, um das Workout zu beenden und eine Zusammenfassung Ihres Workouts abzurufen. Die Workoutzusammenfassung wird mehrere Sekunden lang an den Displays aufscheinen.

Sie können den Lautstärkepegel des Trainingscomputers durch Drücken der Lautstärke-Erhöhungstaste und -Verringerungstaste verändern.

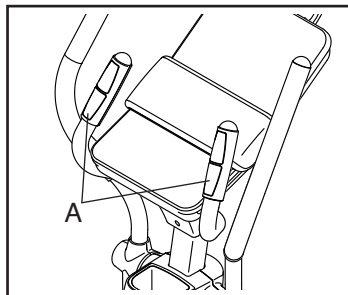


## 5. Auf Wunsch Ihre Herzfrequenz messen.

Sie können Ihre Herzfrequenz entweder mithilfe des Handgriff-Pulsmessers oder eines optionalen Brustgurt-Pulsmessers messen (**siehe Seite 21 für Informationen über den optionalen Brustgurt-Pulsmesser**). Anmerkung: Der Trainingscomputer ist mit BLUETOOTH® Smart Pulsmessern kompatibel.

**Anmerkung: Falls Sie beide Pulsmesser gleichzeitig benutzen, dann wird dem Brustgurt-Pulsmesser Priorität zugesprochen.**

Falls sich Plastikfolien auf den Metallkontakten (A) des Handgriff-Pulsmessers befinden, entfernen Sie diese.

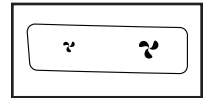


Um Ihre Herzfrequenz zu messen, halten Sie den Handgriff-Pulsmesser, wobei Ihre Handflächen auf den Kontakten aufliegen. **Vermeiden Sie es, Ihre Hände zu bewegen oder zu stark auf die Kontakte zu drücken.**

Wenn Ihr Puls entdeckt wird, wird Ihre Herzfrequenz am Display angezeigt. **Für genaueste Herzfrequenzablesung lassen Sie Ihre Hände mindestens 15 Sekunden lang auf den Kontakten aufliegen.**

## 6. Den Ventilator auf Wunsch einschalten.

Der Ventilator hat einige Geschwindigkeitsstufen, einschließlich eines Automatikbetriebs. Wenn der Automatikbetrieb eingestellt ist, wird sich die Geschwindigkeit des Ventilators automatisch erhöhen oder vermindern, wenn Sie Ihre Trittschwindigkeit erhöhen oder vermindern. Drücken Sie mehrmals die Ventilator-Erhöhungstaste und -Verringerungstaste, um eine Ventilatorgeschwindigkeit auszuwählen oder den Ventilator auszuschalten.



Anmerkung: Wenn man die Pedale mehr als 30 Sekunden lang nicht bewegt, dann stellt sich der Ventilator von selbst ab.

## 7. Wenn Sie mit dem Training fertig sind, wird sich der Trainingscomputer automatisch abstellen.

Falls man die Pedale mehrere Sekunden lang nicht bewegt, erklingt eine Serie von Tönen, der Trainingscomputer stellt auf Pause um und die Anzeige pausiert ebenfalls.

Falls die Pedale mehrere Minuten lang nicht bewegt werden, dann schaltet sich der Trainingscomputer von selbst aus und das Display wird zurückgesetzt.

## EIN INTEGRIERTES WORKOUT BENUTZEN

### 1. Den Trainingscomputer einschalten.

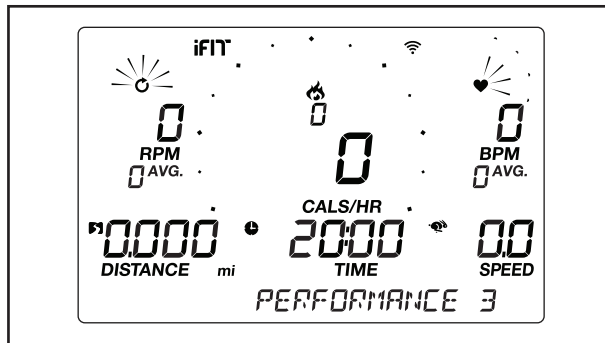
Bewegen Sie die Pedale oder drücken Sie irgendeine Taste am Trainingscomputer, um diesen einzuschalten.

Wenn Sie den Trainingscomputer einschalten, wird das Display eingeschaltet, ein Signalton ertönt und der Trainingscomputer ist betriebsbereit.

### 2. Ein integriertes Workout wählen.

Um ein integriertes Workout zu wählen, drücken Sie die gewünschte Workout Apps Taste mehrmals, bis das gewünschte Workout am Display erscheint.

Wenn Sie ein integriertes Workout wählen, dann zeigt das Display den Namen des Workouts und die Dauer des Workouts oder die Zahl der zu verbrennenden Kalorien an.



Die maximale Geschwindigkeit und der höchste Widerstandsgrad während des Workouts werden auch am Display erscheinen.

### 3. Die Pedale bewegen, um mit dem Workout zu beginnen.

Jedes Workout wurde in Einheiten von einer Minute Länge unterteilt. Ein Widerstandsgrad und eine Zielgeschwindigkeit sind für jede Einheit vorprogrammiert. Anmerkung: Aufeinanderfolgende Einheiten können denselben Widerstandsgrad und/oder dieselbe Zielgeschwindigkeit vorprogrammiert haben.

Am Ende jeder Einheit des Workouts erklingt eine Serie von Tönen. Wenn ein anderer Widerstandsgrad und/oder eine andere Zielgeschwindigkeit für die nächste Einheit vorprogrammiert ist, wird der

Widerstandsgrad und/oder die Zielgeschwindigkeit am Display aufscheinen, um Sie darauf aufmerksam zu machen. Erst dann ändert sich der Widerstand der Pedale.

Halten Sie Ihre Trittschwindigkeit während des Trainings nahe der Zielgeschwindigkeit für die laufende Einheit.

**WICHTIG: Die Zielgeschwindigkeit soll nur zur Motivation dienen. Ihre tatsächliche Trittschwindigkeit könnte langsamer als Ihre Zielgeschwindigkeit sein. Achten Sie darauf eine Trittschwindigkeit einzuhalten, die für Sie angenehm ist.**

Falls der Widerstandsgrad der laufenden Einheit zu hoch oder zu niedrig ist, kann man ihn durch Drücken der Quick Resistance (Schnell-Widerstand) -Tasten manuell verändern. **WICHTIG: Wenn die laufende Einheit eines Workouts zu Ende kommt, stellen sich die Pedale automatisch auf den vorprogrammierten Widerstandsgrad der nächsten Einheit ein.**

Das Workout läuft auf diese Weise weiter, bis die letzte Einheit beendet wird. Um das Workout jederzeit anzuhalten, hört man einfach auf, die Pedale zu bewegen. Die Zeit wird am Display blinken. Um Ihr Workout wieder aufzunehmen, bewegen Sie einfach wieder die Pedale.

Um dieses Workout zu beenden, drücken Sie auf die End/Summary (Ende/Zusammenfassung) -Taste. Die Workoutzusammenfassung wird mehrere Sekunden lang an den Displays aufscheinen.

### 4. Ihren Fortschritt mithilfe der Anzeigen verfolgen.

Siehe Schritt 4 auf Seite 17.

### 5. Auf Wunsch Ihre Herzfrequenz messen.

Siehe Schritt 5 auf Seite 18.

### 6. Den Ventilator auf Wunsch einschalten.

Siehe Schritt 6 auf Seite 18.

### 7. Wenn Sie mit dem Training fertig sind, wird sich der Trainingscomputer automatisch abstellen.

Siehe Schritt 7 auf Seite 18.

## EINE VERBINDUNG ZWISCHEN TABLET UND TRAININGSCOMPUTER AUFSTELLEN

Der Trainingscomputer unterstützt BLUETOOTH-Verbindungen zu Tablets durch die iFit Bluetooth Tablet App und zu kompatiblen Pulsmessern. Anmerkung: Andere BLUETOOTH-Verbindungen werden nicht unterstützt.

### 1. Laden Sie die iFit Bluetooth Tablet App herunter und installieren Sie diese auf Ihrem Tablet.

Je nach Plattform (iOS® oder Android™), öffnen Sie den App Store<sup>SM</sup> oder den Google Play™ Laden auf Ihrem Tablet und suchen die kostenlose iFit Bluetooth Tablet App. Installieren Sie die App auf Ihrem Tablet. **Vergewissern Sie sich, dass die BLUETOOTH-Option auf Ihrem Tablet aktiviert ist.**

Öffnen Sie dann die iFit Bluetooth Tablet App und folgen Sie den Anleitungen, um ein iFit-Konto zu erstellen und die Einstellungen auf Ihren Wunsch einzustellen.

### 2. Verbinden Sie Ihren Pulsmesser auf Wunsch mit dem Trainingscomputer.

Wenn Sie vorhaben sowohl Ihren Pulsmesser als auch Ihr Tablet mit dem Trainingscomputer zu verbinden, **dann müssen Sie den Pulsmesser zuerst und Ihr Tablet danach verbinden.** Siehe EINE VERBINDUNG ZWISCHEN DEM PULSMESSER UND DEM TRAININGSCOMPUTER AUFSTELLEN rechts.

### 3. Zwischen Ihrem Tablet und dem Trainingscomputer eine Verbindung aufstellen.

Drücken Sie die Bluetooth Smart Taste am Trainingscomputer. Dadurch erscheint am Bildschirm die Kopplungszahl. Folgen Sie den Anleitungen in der iFit Bluetooth Tablet App, um zwischen dem Tablet und dem Trainingscomputer eine Verbindung aufzustellen.

Sobald ein Verbindung aufgestellt ist, leuchtet die Leuchtdiode am Trainingscomputer blau.

### 4. Workout-Statistiken aufzeichnen und verfolgen.

Folgen Sie den Anleitungen in der iFit Bluetooth Tablet App, um Ihre Workout-Statistiken aufzuzeichnen und zu verfolgen.

### 5. Auf Wunsch die Verbindung zwischen Ihrem Tablet und dem Trainingscomputer abbrechen.

Um die Verbindung zwischen Ihrem Tablet und dem Trainingscomputer abzubrechen, wählen Sie zuerst die Trennen-Option in der iFit Bluetooth Tablet App. Drücken Sie dann die Bluetooth Smart Taste am Trainingscomputer so lange nieder, bis die Leuchtdiode am Bildschirm grün aufleuchtet.

Anmerkung: Alle BLUETOOTH-Verbindungen zwischen dem Trainingscomputer und anderen Geräten (inklusive anderer Tablets, Pulsmesser usw.) werden dadurch unterbrochen.

## EINE VERBINDUNG ZWISCHEN DEM PULSMESSER UND DEM TRAININGSCOMPUTER AUFSTELLEN

Der Trainingscomputer ist mit allen BLUETOOTH Smart Pulsmessern kompatibel.

Um zwischen Ihrem BLUETOOTH Smart Pulsmesser und dem Trainingscomputer eine Verbindung aufzustellen, drücken Sie die Bluetooth Smart Taste am Trainingscomputer. Die Kopplungszahl erscheint dann am Bildschirm. Sobald eine Verbindung zustande kommt, blinkt die Leuchtdiode am Trainingscomputer zweimal rot auf.

Anmerkung: Befinden sich mehr als ein kompatibler Pulsmesser in der Nähe des Trainingscomputers, dann wird eine Verbindung mit dem Pulsmesser, der das stärkste Signal aufweist, aufgebaut.

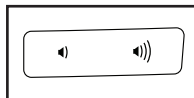
Um die Verbindung zwischen Ihrem Pulsmesser und dem Trainingscomputer zu unterbrechen, drücken Sie die Bluetooth Smart Taste am Computer solange nieder, bis die Leuchtdiode am Computer grün aufleuchtet.

Anmerkung: Alle BLUETOOTH-Verbindungen zwischen dem Trainingscomputer und anderen Geräten (inklusive anderer Tablets, Pulsmesser usw.) werden dadurch unterbrochen.

## BENUTZEN DER LAUTSPRECHER AM TRAININGSCOMPUTER

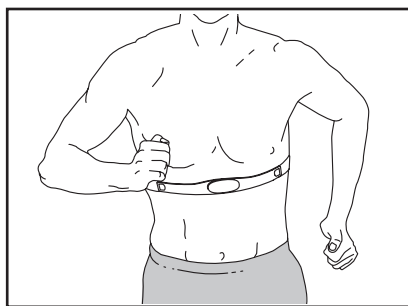
Um während des Trainings Musik oder Hörbücher durch die Lautsprecher des Trainingscomputers anzuhören, steckt man einfach ein Tonkabel mit 3,5 mm Klinkenstecker zu 3,5 mm Klinkenstecker (nicht beinhaltet) in die Buchse am Trainingscomputer und in die Buchse eines Abspielgeräts. **Vergewissern Sie sich, dass das Tonkabel richtig eingesteckt ist. Anmerkung: Tonkabel sind in Elektrofachgeschäften erhältlich.**

Drücken Sie als Nächstes die Abspieltaste an Ihrem persönlichen Abspielgerät. Verstellen Sie den Lautstärkepegel mithilfe der Lautstärke-Erhöhungstaste und -Verringerungstaste am Trainingscomputer oder des Lautstärkereglers Ihres Abspielgeräts.



## DER OPTIONALE BRUSTGURT-PULSMESSER

Egal ob Sie Fett verbrennen oder Ihr Herz-Kreislauf-System stärken wollen, Sie müssen die richtige Herzfrequenz während des Workouts konstant halten,



um das beste Ergebnis zu erzielen. Der optionale Brustgurt-Pulsmesser wird es Ihnen ermöglichen, Ihre Herzfrequenz während des Trainings ständig zu beobachten. Dies wird Ihnen beim Erreichen Ihrer persönlichen Fitness-Ziele helfen. **Information zum Kauf eines Brustgurt-Pulsmessers finden Sie auf der Vorderseite dieser Bedienungsanleitung.**

Anmerkung: Der Trainingscomputer ist mit allen BLUETOOTH Smart Pulsmessern kompatibel.

## COMPUTEREINSTELLUNGEN ÄNDERN

### 1. Den Einstellungsmodus wählen.

Drücken Sie die Settings (Einstellungen) -Taste, um den Einstellungsmodus zu wählen. Die Information über die Einstellungen wird dann am Display erscheinen.

### 2. Den Einstellungsmodus navigieren.

Im Einstellungsmodus erscheinen am Bildschirm mehrere verschiedene Anzeigen. Drücken Sie die Erhöhungstaste und die Verringerungstaste neben der Enter (eingeben) -Taste mehrmals, um den gewünschten, zusätzlichen Bildschirm auszuwählen.

Der untere Abschnitt des Displays wird Anweisungen für den gewählten Bildschirm anzeigen. **Achten Sie darauf, dass Sie die Anweisungen befolgen, die am unteren Teil des Displays angezeigt werden.**

### 3. Einstellungen nach Wunsch verändern.

**Units (Einheiten)**—Die zuletzt gewählte Maßeinheit wird am Display erscheinen. Drücken Sie die Enter-Taste mehrmals, um die Maßeinheit zu ändern. Um die Distanz in Meilen zu sehen, wählen Sie ENGLISH (englisch). Um die Distanz in Kilometern zu sehen, wählen Sie METRIC (metrisch).

**Contrast Level (Kontraststufe)**—Die aktuell gewählte Kontraststufe wird am Display erscheinen. Verwenden Sie die Quick Resistance (Schnell-Widerstand) -Erhöhungstaste und -Verringerungstaste, um die Kontraststufe einzustellen.

**Usage Information (Verbrauchsinformation)**—Am Display erscheint die Anzahl aller Stunden, die der Ellipsentrainer in Gebrauch war, und die Distanz (in Kilometern oder Meilen), die man auf dem Ellipsentrainer zurückgelegt hat.

### 4. Aus dem Einstellungsmodus aussteigen.

Drücken Sie die Settings-Taste, um aus dem Einstellungsmodus auszusteigen.

# WARTUNG UND FEHLERSUCHE

## WARTUNG

Regelmäßige Wartung ist für eine optimale Leistung des Geräts und zur Verminderung von vorzeitiger Abnutzungserscheinungen von äußerster Wichtigkeit. Bei jeder Verwendung des Ellipsentrainers müssen alle Teile davon überprüft und richtig festgezogen werden. Abgenutzte Teile müssen sofort ersetzt werden.

Um den Ellipsentrainer zu reinigen, benutzen Sie ein feuchtes Tuch und ein wenig von einem milden Reinigungsmittel. **WICHTIG: Um Schäden am Trainingscomputer zu vermeiden, halten Sie Flüssigkeiten vom Trainingscomputer fern und setzen Sie ihn keinem direkten Sonnenlicht aus.**

## FEHLERSUCHE AM TRAININGSCOMPUTER

Lässt sich der Trainingscomputer nicht einschalten, überprüfen Sie zuerst, ob der Stromadapter ganz eingesteckt wurde.

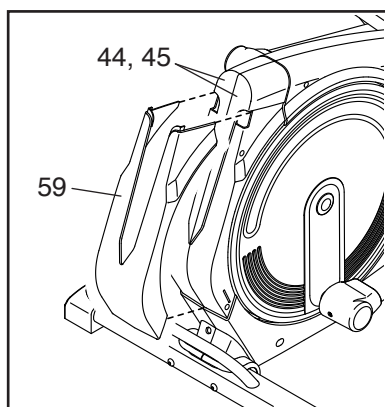
Falls der Handgriff-Pulsmesser nicht richtig funktioniert, siehe Schritt 5 auf Seite 18.

**Um einen Ersatz für einen Stromadapter anzufordern, rufen Sie die Telefonnummer auf dem Umschlag dieser Bedienungsanleitung an. WICHTIG: Um ein Beschädigen des Trainingscomputers zu vermeiden, benutzen Sie nur einen vom Hersteller gelieferten Stromadapter.**

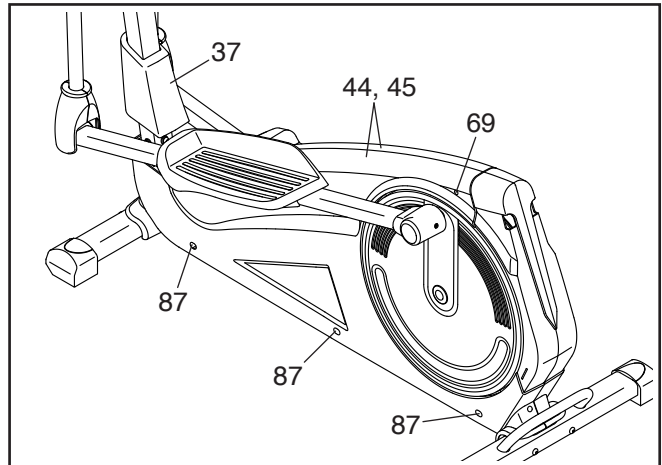
## DEN ANTRIEBSRIEMEN EINSTELLEN

Sollten die Pedale beim Treten rutschen, obwohl der Widerstand auf den höchsten Grad eingestellt wurde, dann muss man wahrscheinlich den Antriebsriemen einstellen. Bevor Sie den Antriebsriemen einstellen können, müssen Sie zuerst **den Stromadapter herausziehen**. Danach folgen Sie den nachfolgenden Schritten.

Mithilfe eines Flachklingen-Schraubendrehers, entfernen Sie vorsichtig die hintere Schutzschildabdeckung (59) vom rechten und linken Schutzschild (44, 45).

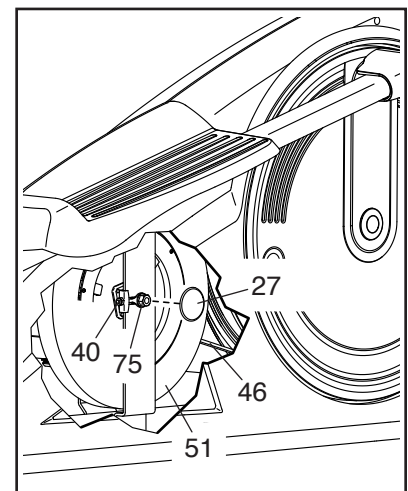


Mit einem Flachklingen-Schraubendreher stemmt man nun vorsichtig die vordere Schutzschildabdeckung (37) vom rechten und vom linken Schutzschild (44, 45) herunter.



Als Nächstes **sehen Sie sich bitte die Abbildung oben und DETAILZEICHNUNG B auf Seite 27 an**. Entfernen Sie alle Schrauben (69, 87, 89) vom rechten und vom linken Schutzschild (44, 45); **notieren Sie sich, welche Schraubengröße wohin gehört**. Dann entfernen Sie vorsichtig das rechte und das linke Schutzschild.

Mithilfe eines Flachklingen-Schraubendrehers entfernen Sie die Wirbelmechanismuskappen (27) von den M10 Flanschmutter (75) (nur eine Seite des Ellipsentrainers ist hier abgebildet).



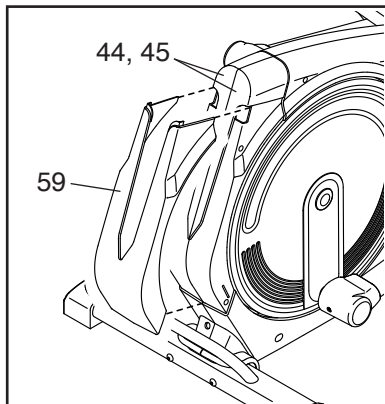
Lockern Sie als Nächstes die M10 Flanschmutter (75) auf beiden Seiten des Wirbelmechanismus (51). Ziehen Sie dann die Einstellmutter (40) auf beiden Seiten des Wirbelmechanismus an, bis der Antriebsriemen (46) richtig festgezogen ist.

Zum Schluss ziehen Sie die M10 Flanschmutter (75) an und befestigen die vorher entfernten Teile wieder.

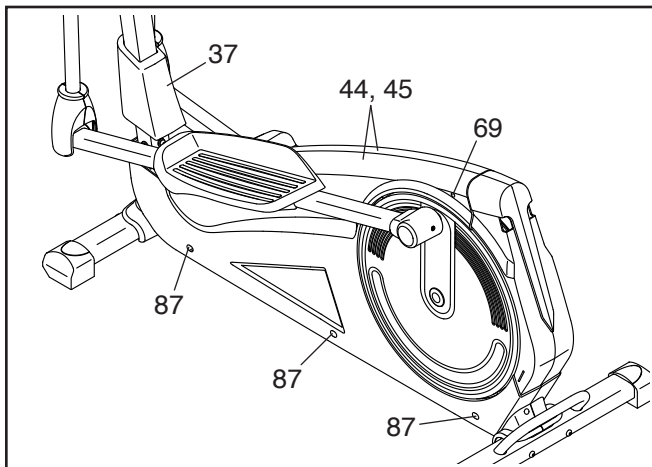
## DEN REEDSCHALTER EINSTELLEN

Gibt der Trainingscomputer falsche Rückmeldungen, dann muss der Reedswitcher eingestellt werden. Bevor man den Reedswitcher einstellen kann, muss man **den Stromadapter herausziehen**. Danach folgen Sie den nachfolgenden Schritten.

Mithilfe eines Flachklingen-Schraubendrehers entfernen Sie vorsichtig die hintere Schutzschildabdeckung (59) vom rechten und linken Schutzschild (44, 45).

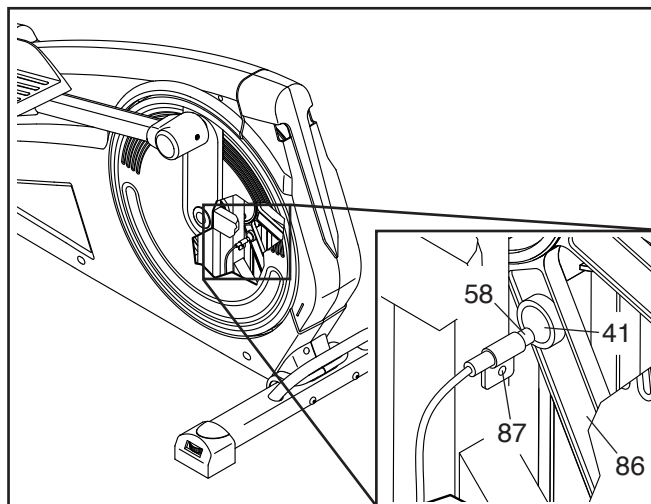


Mithilfe eines Flachklingen-Schraubendrehers entfernen Sie vorsichtig die vordere Schutzschildabdeckung (37) vom rechten und linken Schutzschild (44, 45).



Als Nächstes **sehen Sie sich bitte die Abbildung oben und DETAILZEICHNUNG B auf Seite 27 an**. Entfernen Sie dann alle Schrauben (69, 87, 89) vom rechten und vom linken Schutzschild (44, 45); **notieren Sie sich, welche Schraubengröße wohin gehört**. Ziehen Sie das linke Schutzschild nun vorsichtig zur Seite.

Finden Sie dann den Reedswitcher (58). Drehen Sie die Rolle (86) bis ein Magnet (41) dem Reedswitcher gegenüberliegt.



Dann lockern Sie die ange deutete M5 x 15mm Schraube (87) ein wenig. Schieben Sie den Reedswitcher (58) entweder ein bisschen näher an den Magneten (41) heran oder ein bisschen weiter von ihm weg und ziehen Sie die Schraube dann wieder fest. Stecken Sie den Stromadapter ein und drehen Sie die Rolle einen Moment lang. Wiederholen Sie dies bis der Trainingscomputer richtige Rückmeldungen liefert.

Wenn der Reedswitcher richtig eingestellt ist, ziehen Sie den Stromadapter heraus und befestigen Sie die Teile, die Sie vorher abgenommen haben, wieder.

# TRAININGSRICHTLINIEN

**⚠️ WARNUNG:** Bevor Sie mit diesem oder irgendeinem anderen Trainingsprogramm beginnen, sollten Sie einen Arzt konsultieren. Dies ist besonders wichtig für Personen, die über 35 Jahre alt sind oder bereits vorhandene Gesundheitsprobleme haben.

Der Pulsmesser ist kein medizinisches Instrument. Verschiedene Faktoren können die Genauigkeit der Herzfrequenzwerte beeinflussen. Der Pulsmesser ist nur als Trainingshilfe zur Beobachtung der allgemeinen Herzfrequenzrends gedacht.

Die folgenden Richtlinien werden Ihnen beim Planen Ihres Trainingsprogramms helfen. Für detailliertere Trainingsinformation sollten Sie ein achtbares Fachbuch oder Ihren Arzt konsultieren. Auch richtige Ernährung und ausreichender Schlaf tragen zu erfolgreichen Resultaten bei.

## TRAININGSINTENSITÄT

Ob es Ihr Ziel ist, Fett zu verbrennen oder Ihr Herz-Kreislauf-System zu stärken, der Schlüssel zum Ziel ist die richtige Trainingsintensität. Ein Indikator für die richtige Trainingsintensität ist die Herzfrequenz. Das folgende Diagramm zeigt die empfohlenen Herzfrequenzen für Fettverbrennung und aerobes Training.

165	155	145	140	130	125	115	❤️
145	138	130	125	118	110	103	❤️
125	120	115	110	105	95	90	❤️
<hr/>							
20	30	40	50	60	70	80	

Um den richtigen Intensitätsgrad zu finden, suchen Sie Ihr Alter auf dem unteren Teil des Diagramms (das Alter wird zur nächsten Dekade auf- oder abgerundet). Die drei Zahlen, die auf der Spalte über Ihrem Alter sind, stellen Ihre „Trainingszone“ dar. Die zwei niedrigeren Zahlen geben die empfohlene Spanne der Herzfrequenzen für Fettverbrennung an; die höhere Zahl ist die empfohlene Herzfrequenz für aerobes Training.

**Fettverbrennung**—Um Fett effektiv zu verbrennen, müssen Sie mit relativ niedriger Intensität über einen anhaltenden Zeitraum trainieren. Während der ersten paar Minuten des Trainings verbraucht Ihr Körper leicht angreifbare Kohlenhydratkalorien zur Energiegewinnung. Erst nach diesen ersten Minuten fängt Ihr Körper an, gespeicherte Fettkalorien zur Energiegewinnung zu verwenden. Ist es Ihr Ziel, Fett zu verbrennen, passen Sie die Intensität Ihres Trainings an, bis Ihre Herzfrequenz nah an der niedrigsten Zahl Ihrer Trainingszone hält. Zur maximalen Fettverbrennung soll Ihre Herzfrequenz nah an der mittleren Zahl Ihrer Trainingszone liegen.

**Aerobes Training**—Ist es Ihr Ziel, Ihr Herz-Kreislauf-System zu stärken, dann müssen Sie aerobes Training betreiben. Diese Aktivität verbraucht über längere Zeit große Mengen von Sauerstoff. Für aerobes Training passen Sie die Intensität Ihres Trainings an, bis Ihre Herzfrequenz in der Nähe der höchsten Zahl in Ihrer Trainingszone liegt.

## TRAININGSRICHTLINIEN

**Aufwärmen**—Fangen Sie jedes Training mit 5 bis 10 Minuten Dehnen und leichtem Training an. Ein angemessenes Aufwärmen erhöht Ihre Körpertemperatur, Herzfrequenz und Blutzirkulation, um Ihren Körper auf anstrengenderes Training vorzubereiten.

**Trainieren innerhalb der Trainingszone**—Trainieren Sie 20 bis 30 Minuten lang und halten Sie dabei die Herzfrequenz in der Trainingszone. (Während der ersten paar Wochen Ihres Trainingsprogramms sollten Sie Ihre Herzfrequenz nicht länger als 20 Minuten in der Trainingszone halten.) Atmen Sie während des Workouts regelmäßig und tief. Halten Sie den Atem niemals an.

**Abkühlen**—Beenden Sie jedes Training mit 5 bis 10 Minuten Dehnen. Das hilft der Flexibilität Ihrer Muskeln und verhindert Probleme, die sonst durch das Training entstehen könnten.

## TRAININGSHÄUFIGKEIT

Um Ihre Kondition zu erhalten oder zu verbessern, sollten Sie dreimal wöchentlich trainieren. Dazwischen sollten Sie jeweils einen Tag Pause einlegen. Nach ein paar Monaten können Sie nach Wunsch bis zu 5-mal pro Woche trainieren. Der Schlüssel zum Erfolg ist Ihr Training zu einem regelmäßigen und angenehmen Teil Ihres täglichen Lebens zu machen.

# TEILELISTE

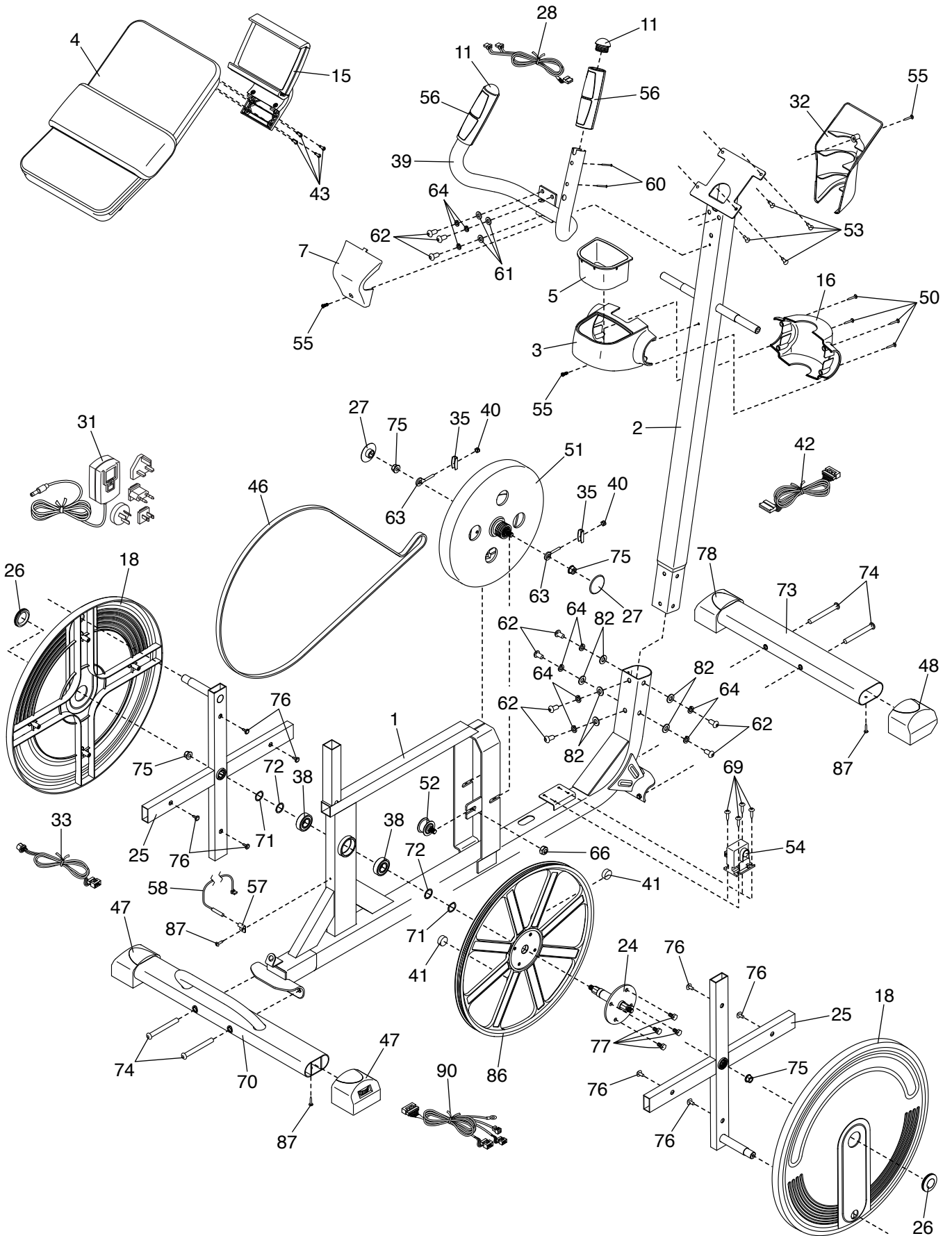
Model-Nr. NTIVEL69016.0 R1116A

Nr.	Anzahl	Beschreibung	Nr.	Anzahl	Beschreibung
1	1	Rahmen	47	2	Ausgleichsfuß
2	1	Pfosten	48	1	Rechter, vorderer Fuß
3	1	Hintere Pfostenabdeckung	49	1	Rechte Pedalschiene
4	1	Trainingscomputer	50	8	M4 x 20mm Schraube
5	1	Ablage	51	1	Wirbelmechanismus
6	2	Unterer Teil der Oberkörperstange	52	1	Leerlauf
7	1	Haltestangenabdeckung	53	4	M4 x 16mm Schraube
8	1	Linke Oberkörperstange	54	1	Widerstandsmotor
9	1	Rechte Oberkörperstange	55	3	M5 x 15mm Maschinenschraube
10	2	Schaumstoffgriff	56	2	Pulssonde
11	4	Hutmutter	57	1	Klemme
12	1	Linkes Pedal	58	1	Reedschalter/Kabel
13	1	Rechtes Pedal	59	1	Hintere Schutzschildabdeckung
14	1	Linke Pedalschiene	60	4	M2,5 x 33mm Schraube
15	1	Tablet-Ständer	61	3	Kleine M8 Unterlegscheibe
16	1	Vordere Pfostenabdeckung	62	13	M8 x 20mm Schraube
17	4	Oberkörperstangenlager	63	2	Einstellösenbolzen
18	2	Kurbelscheibe	64	19	M8 Federring
19	1	Rechte, vordere Drehabdeckung	65	4	Große M8 Unterlegscheibe
20	2	Vordere Unterteilabdeckung	66	1	Leerlaufmutter
21	2	Hintere Unterteilabdeckung	67	3	Schutzschildbefestigung
22	1	Rechte, hintere Drehabdeckung	68	2	Mittlere Wellenscheibe
23	4	Kleines Pedalschienenlager	69	6	M5 x 20mm Schraube
24	1	Kurbel	70	1	Hintere Stützstange
25	2	Kurbelarm	71	2	Große Wellenscheibe
26	2	Scheibenkappe	72	2	Lager-Abstandhalter
27	2	Wirbelmechanismuskappe	73	1	Vordere Stützstange
28	1	Pulskabel	74	4	M8 x 92mm Schraube
29	2	Großes Kurbelarmlager	75	4	M10 Flanschmutter
30	2	Pedalschienenabdeckung	76	8	M4,5 x 15mm Schraube
31	1	Stromadapter	77	4	M8 x 12mm Schraube
32	1	Computerabdeckung	78	1	Linker, vorderer Fuß
33	1	Buchse/Kabel	79	4	M8 x 43mm Bolzen
34	2	Pedalschienenabstandhalter	80	6	Selbstsichernde M8 Mutter
35	2	Einstellklammer	81	2	M8 x 86mm Bolzen
36	2	Sprengring	82	14	M8 Unterlegscheibe
37	1	Vordere Schutzschildabdeckung	83	6	M8 x 45mm Schraube
38	2	Rahmenlager	84	2	M5 x 8mm Schraube
39	1	Haltestange	85	1	Linke, vordere Drehabdeckung
40	2	Einstellmutter	86	1	Rolle
41	2	Magnet	87	11	M5 x 15mm Schraube
42	1	Oberes Kabel	88	2	Kleine Wellenscheibe
43	4	M4 x 15mm Schraube	89	3	M4,5 x 25mm Schraube
44	1	Rechtes Schutzschild	90	1	Unteres Kabel
45	1	Linkes Schutzschild	91	1	Linke, hintere Drehabdeckung
46	1	Antriebsriemen	*	–	Bedienungsanleitung

Anmerkung: Technische Änderungen vorbehalten. Auf der Rückseite dieser Bedienungsanleitung finden Sie Informationen zur Bestellung von Ersatzteilen. \*Weist auf ein nicht abgebildetes Teil hin.

# DETAILZEICHNUNG A

Modell-Nr. NTIVEL69016.0 R1116A





---

# BESTELLUNG VON ERSATZTEILEN

Zur Bestellung von Ersatzteilen siehe die Vorderseite dieser Bedienungsanleitung. Damit wir Ihnen besser helfen können, halten Sie bitte die folgenden Informationen bereit, wenn Sie mit uns in Kontakt treten:

- die Modellnummer und die Seriennummer des Produkts (siehe Vorderseite dieser Bedienungsanleitung)
- den Namen des Produkts (siehe Vorderseite dieser Bedienungsanleitung)
- die Bestellnummer und die Beschreibung der Teile (siehe TEILELISTE und DETAILZEICHNUNG am Ende dieser Bedienungsanleitung)

---

# INFORMATION ZUM PRODUKTRECYCLING

**Dieses elektronische Produkt darf nicht mit dem normalen Hausmüll entsorgt werden. Gemäß gesetzlicher Bestimmung muss dieses Produkt zur Erhaltung der Umwelt nach der Nutzungsdauer der Wiederverwertung zugeführt werden.**

Bitte nutzen Sie die zur Sammlung dieser Art von Müll befugten Recyclinganlagen in Ihrer Gegend. Dadurch tragen Sie zur Bewahrung natürlicher Ressourcen und zur Verbesserung der europäischen Umweltschutzstandards bei. Wenn Sie mehr Informationen zu sicheren und korrekten Entsorgungsmethoden benötigen, wenden Sie sich bitte an die lokal zuständigen Umweltschutzbehörden oder an den Händler, von dem Sie das Produkt erworben haben.

