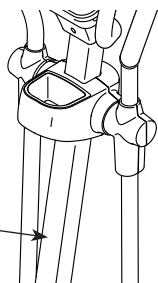


NordicTrack® E600

Modellszám NTIVEL69016.0

Sorozatszám _____

Írja be a sorozatszámot a fenti helyre későbbi hivatkozáshoz.



Sorozatszámot
tartalmazó
matrica

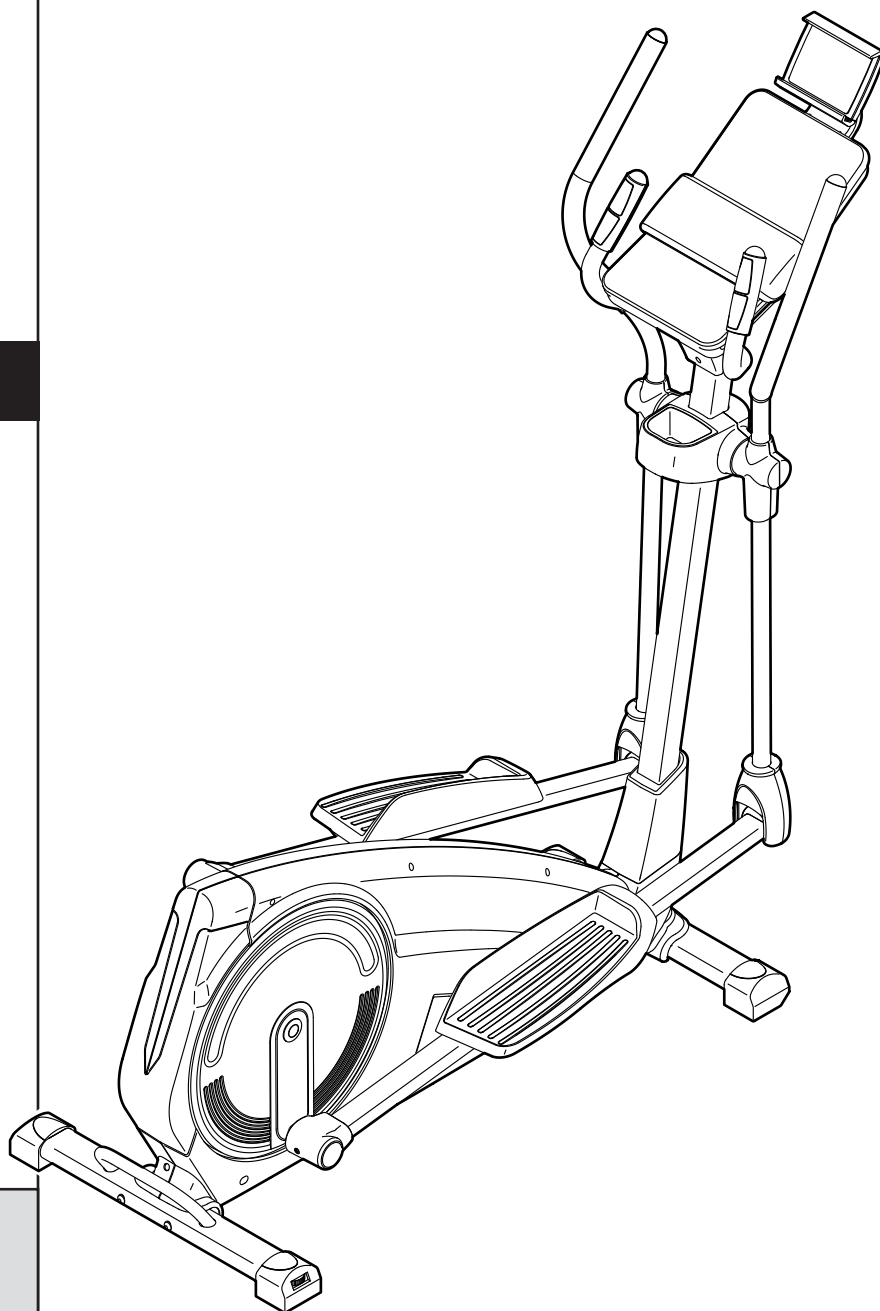
FELHASZNÁLÓI KÉZIKÖNYV

ÜGYFÉLSZOLGÁLAT

Kérdések, hiányzó, vagy sérült alkatrészek esetén kérjük, nézze meg a DECATHLON CUSTOMER SERVICE INFORMATION címkéjű oldalt, vagy vegye fel a kapcsolatot azzal az üzlettel, ahol a terméket vásárolta.

Honlap:

www.iconsupport.eu



⚠ VIGYÁZAT

A készülék használata előtt olvassa el a kézikönyvben szereplő összes óvintézkedést és utasítást. Őrizze meg a kézikönyvet későbbi hivatkozáshoz.

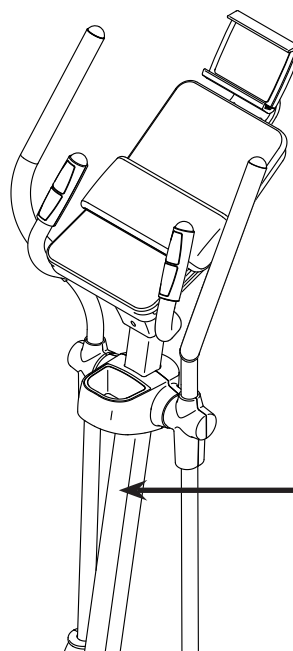
www.iconeurope.com

TARTALOMJEGYZÉK

FIGYELMEZTETŐ MATRICA ELHELYEZÉSE	2
FONTOS ÓVINTÉZKEDÉSEK	3
HASZNÁLATELŐTT	4
ALKATRÉSZ-BEAZONOSÍTÓ TÁBLÁZAT	5
ÖSSZESZERELÉS	6
AZ ELLIPTIKUS TRÉNER HASZNÁLATA	14
KARBANTARTÁS ÉS HIBAKERESÉS	22
EDZÉSI ÚTMUTATÓ	24
ALKATRÉSZLISTA	25
ROBBANTOTT ÁBRA	26
CSEREALKATRÉSZEK RENDELÉSE	Hátsó borító
ÚJRAHASZNOSÍTÁSI INFORMÁCIÓ	Hátsó borító

FIGYELMEZTETŐ MATRICA ELHELYEZÉSE

Az itt ábrázolt figyelmeztető matrica a termékhez tartozik. Helyezze fel a figyelmeztető matricát az angol nyelvű figyelmeztetésre a megjelölt helyen. Az ábra a figyelmeztető matrica helyét mutatja. **Ha a matrica hiányzik vagy olvashatatlaná vált, olvassa el a kézikönyv borítóján található tudnivalókat, és kérjen ingyenes cserematricát. Helyezze a matricát az ábrázolt helyre.** Megjegyzés: Előfordulhat, hogy a matrica az ábrán nem tényleges méretében jelenik meg.



FIGYELMEZTETÉS

A gép nem megfelelő használata súlyos sérüléshez vezethet.

Használat előtt olvassa el a felhasználói kézikönyvet és kövesse az összes figyelmeztetést és utasítást.

Ne engedjen gyermekeket a gépre vagy annak közelébe.

A pedálok tovább forognak, amikor Ön abbahagyja a pedálozást.

A forgó pedálok sérülést okozhatnak.

Ellenőrzött módon csökkentse a pedálozási sebességet.

A felhasználó testsúlya nem lehet több, mint 125 kg.

A terméket mindig vízszintes felületen kell használni.

E termék nem gyógyászati célra készült.

Cserélje ki a címkét, ha megsérült, olvashatatlan vagy eltávolították.

A NORDICTRACK és az IFIT az ICON Health & Fitness, Inc. bejegyzett védjegye. Az App Store alkalmazásáruháza az Apple Inc. védjegye az Amerikai Egyesült Államokban és más országokban bejegyezve. Az Android és a Google Play a Google Inc. védjegyei. A BLUETOOTH® szó és logók a Bluetooth SIG, Inc. vállalat bejegyzett védjegyei, és licenc alatt használják azokat. Az IOS a Cisco védjegye vagy bejegyzett védjegye az Amerikai Egyesült Államokban és más országokban, és licenc alatt használják.

FONTOS ÓVINTÉZKEDÉSEK

⚠ VIGYÁZAT! A súlyos sérülés kockázatának csökkentése érdekében az elliptikus tréner használata előtt olvassa el az e kézikönyvben található összes fontos óvintézkedést és utasítást, valamint az elliptikus tréneren lévő figyelmeztetéseket. Az ICON semmilyen felelősséget nem vállal a termék használata révén vagy abból kifolyólag elszenvedett sérüléseket, illetve vagyoni kárért.

1. A tulajdonos felelőssége annak biztosítása, hogy az elliptikus tréner összes felhasználója ismerjen minden figyelmeztetést és óvintézkedést.
2. Bármilyen edzésprogram elkezdése előtt kérdezze meg orvosát. Különösen fontos ez a 35 évesnél idősebb, illetve a meglévő egészségügyi problémával rendelkező személyek esetében.
3. Az elliptikus tréner csökkent fizikai, érzékelési vagy mentális képességekkel rendelkező személyek, vagy tapasztalattal és tudással nem rendelkező személyek kizárólag az ő biztonságukért felelős személy felügyelete és utasításai mellett használhatják.
4. Az elliptikus tréner csak a jelen kézikönyvben leírt módon használja.
5. Az elliptikus tréner kizárólag otthoni használatra tervezték. Ne használja az elliptikus tréner kereskedelmi, kölcsönzési vagy intézményi körülmények között.
6. Tartsa az elliptikus tréner belsejében, zárt térben, nedvességtől és portól távol. Ne helyezze az elliptikus tréner garázsba, fedett udvarba vagy víz közelébe.
7. Helyezze az elliptikus tréner vízszintes felületre úgy, hogy legalább 0,9 m üres hely legyen az elliptikus tréner elejénél és hátuljánál, és 0,6 m mindegyik oldalán. Hogy a padlót és a szőnyeget megóvja a sérüléstől, helyezzen egy taposószőnyeget az elliptikus tréner alá.
8. Minden használatkor vizsgálja meg és megfelelően húzza meg az elliptikus tréner minden alkatrészét. Az elhasználdott részeket azonnal cserélje ki.
9. 13 éven aluli gyermekeket és háziállatokat soha ne engedjen az elliptikus tréner közelébe.
10. Ne használja az elliptikus tréner, ha a testsúlya meghaladja a 125 kg-ot.
11. Edzéshez viseljen megfelelő sportruházatot. A laza ruhák beakadhatnak az elliptikus trénerbe. Edzéshez mindig viseljen edzőcipőt a láb védelme érdekében.
12. Az elliptikus trénerre való fel- és leszálláshoz, illetve a gép használata közben fogja meg a kapaszkodókat vagy a felsőtest-karokat.
13. A pulzusszám-monitor nem orvosi eszköz. Több tényező is befolyásolhatja a pulzusszám-adatok pontosságát. A pulzusszám-monitor csupán edzési segédeszközként szolgál a pulzusszám-trendek általános meghatározásakor.
14. Az elliptikus trénernek nincs szabadonfutó kereke; a pedálok addig mozognak, amíg a lendkerék meg nem áll. Csökkentse a pedálzási sebességét szabályozott módon.
15. Mindig tartsa hátát egyenesen az elliptikus tréner használata közben; a hátát ne görbítse meg.
16. A túlzott edzés komoly sérülést vagy halált is eredményezhet. Ha erőtlennek érzi magát, nehéz a légzése, vagy ha fájdalmat érez edzés közben, azonnal hagyja abba és lazítson.

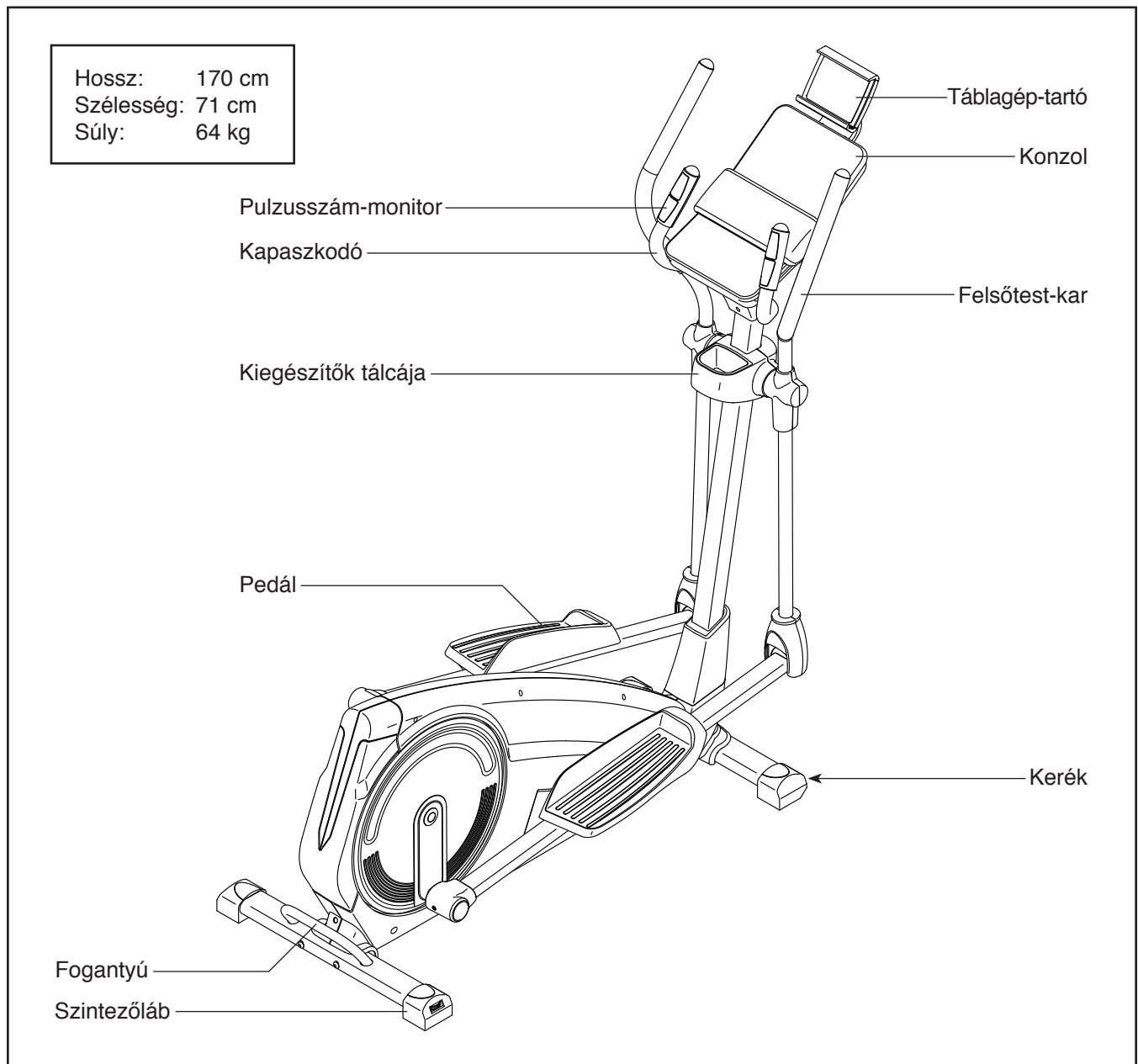
HASZNÁLATELŐTT

Köszönjük, hogy a forradalmi NORDICTRACK® E 600 elliptikus tréneret választotta. Az E 600 elliptikus tréner olyan kiváló jellemzők választékát nyújtja, amelyeket arra terveztek, hogy otthoni edzését hatékonyabbá és élvezetesebbé tegyék.

Saját érdekében olvassa el gondosan ezt a kézikönyvet, mielőtt az elliptikus tréneret használná. Ha a kézikönyv elolvasása után kérdései merülnek fel,

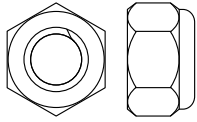
kérjük, nézze meg a kézikönyv borítóján lévő információt. Hogy könnyebben segíthessünk Önnek, mielőtt kapcsolatba lép velünk, jegyezze fel a modellszámot és a sorozatszámot. A modellszám és a sorozatszám címkéjének helye e kézikönyv borítóján található.

Az olvasás folytatása előtt, kérjük, ismerkedjen meg azokkal az alkatrészekkel, amelyek az alábbi rajzon vannak címkékkel ellátva.

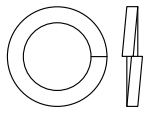


ALKATRÉSZ-BEAZONOSÍTÓ TÁBLÁZAT

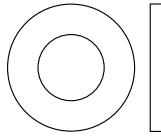
Az összerakáshoz szükséges kis alkatrészek azonosításához használja az alábbi ábrát. Az egyes rajzok alatt zárójelben lévő szám az alkatrésznek a kézikönyv végén található ALKATRÉSZLISTA kulcsszáma. A kulcsszámot követő szám az összeszereléshez szükséges mennyiséget jelöli. **Megjegyzés: Ha egy alkatrész nincs a szerelvény csomagban, ellenőrizze, hogy nincs-e előre felszerelve. A berendezéshez plusz alkatrészek is lehetnek csomagolva.**



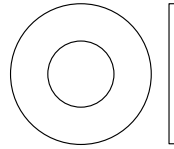
M8 rögzítőanya
(80)–6



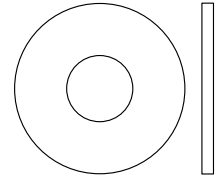
M8 osztott
alátét (64)–19



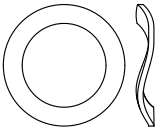
M8 kis alátét
(61)–3



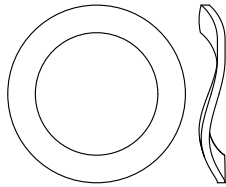
M8 alátét
(82)–14



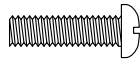
M8 nagy alátét
(65)–4



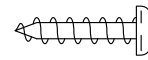
Kis hullámos
alátét (88)–2



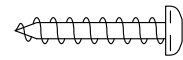
Közepes hullámos
alátét (68)–2



M4 x 15mm
csavar (43)–4



M4 x 16mm
csavar (53)–4



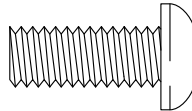
M4 x 20mm
csavar (50)–8



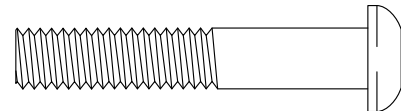
M5 x 8mm
csavar (84)–2



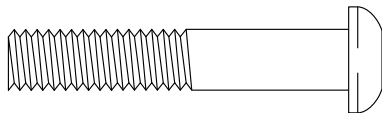
M5 x 15mm
gépcsavar
(55)–3



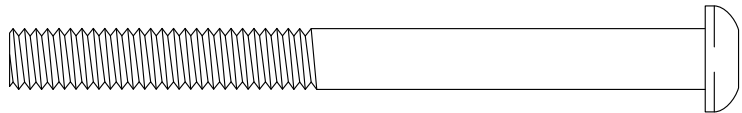
M8 x 20mm
csavar (62)–13



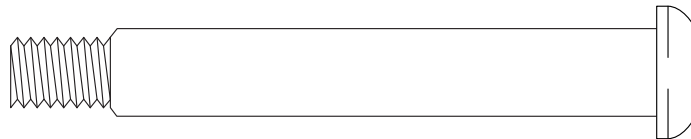
M8 x 43mm csavar
(79)–4



M8 x 45mm csavar (83)–6



M8 x 92mm csavar (74)–4



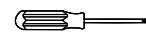
M8 x 86mm csavar (81)–2

ÖSSZESZERELÉS

- Az összeszerelés két embert igényel.
- Helyezze az alkatrészeket egy üres területre és távolítsa el a csomagolóanyagokat. Ne dobja ki a csomagolóanyagokat, amíg minden összeszerelési lépést el nem végez.
- A bal oldali alkatrészek „L” vagy „Left” jelzéssel vannak ellátva, a jobb oldaliakat „R” vagy „Right” jelzi.
- A kis alkatrészek beazonosításához lásd az 5. oldalt.

- A mellékelt szerszám(ok)on kívül az összeszereléshez a következő szerszám(ok) szükséges(ek):

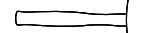
egy csillagcsavarhúzó



egy állítható csavarkulcs



egy gumikalapács

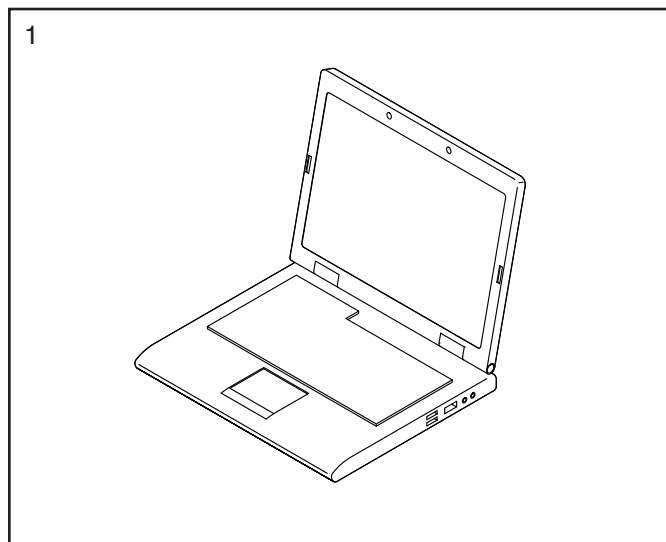


Az összeszerelés könnyebb lehet, ha van egy franci kulcs készlete. Hogy elkerülje az alkatrészek károsodását, a szereléshez ne használjon elektromos meghajtású szerszámokat.

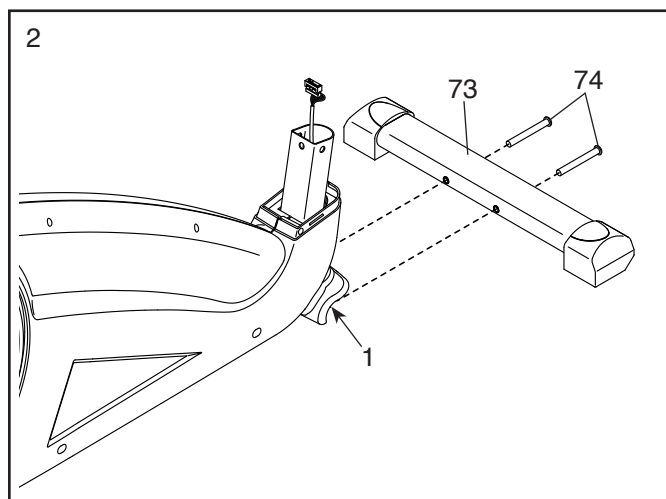
1. Számítógépén keresse fel a www.iconsupport.eu oldalt és regisztrálja termékét.

- ezzel aktiválja a jótállást
- időt takarít meg, ha bármikor kapcsolatba kellene lépnie az Vevőszolgálattal
- értesítéseket kaphat a termékfrissítésekről és ajánlatokról

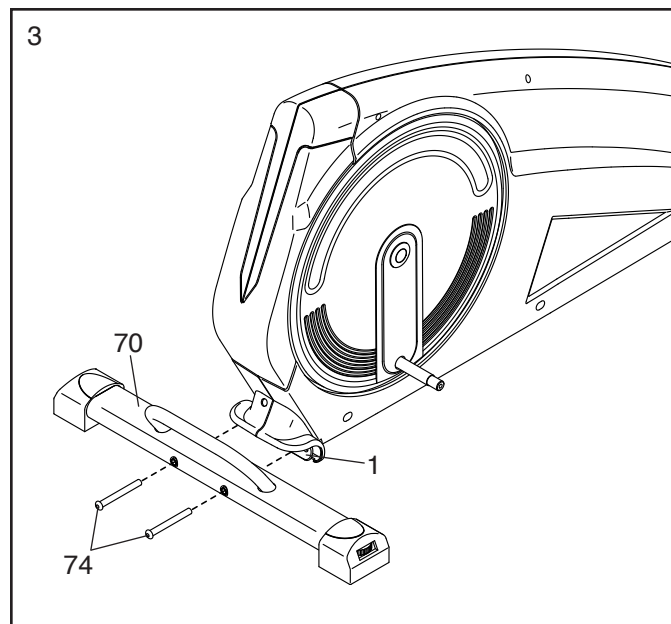
Megjegyzés: Ha nincs Internet-hozzáférése, hívja az Vevőszolgálat (ld. a jelen kézikönyv borítóját) a termék regisztrálásához.



2. Miközben egy másik személy megemeli a keret (1) hátulját, rögzítse az elülső stabilizátort (73) a kerethez két M8 x 92mm csavarral (74).

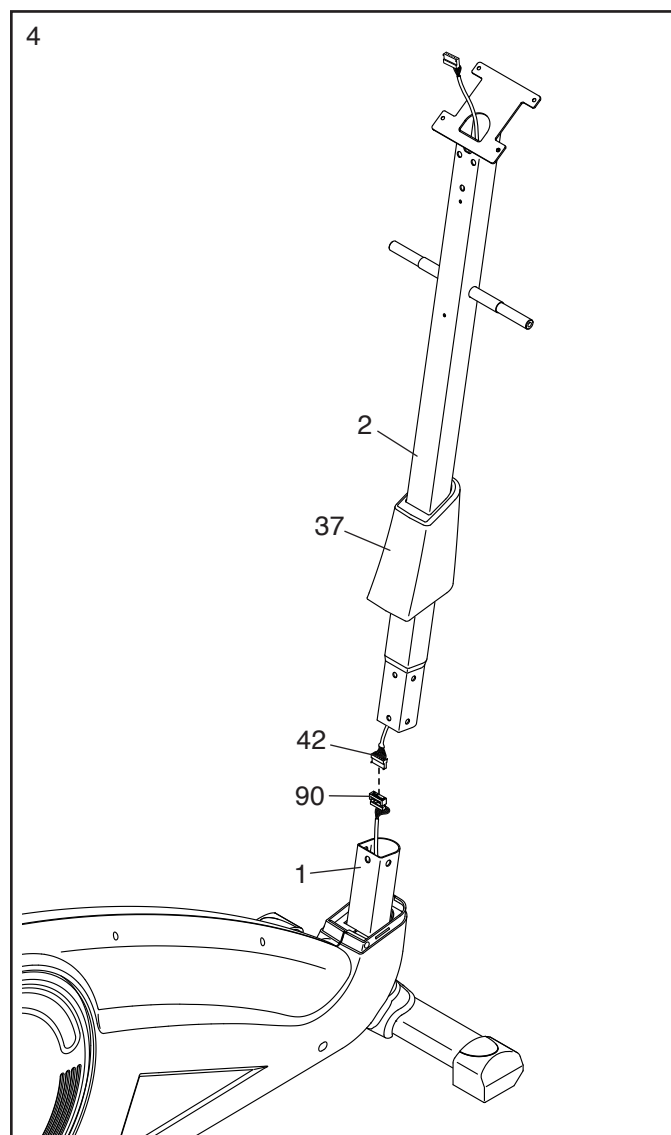


3. Miközben egy másik személy megemeli a keret (1) hátulját, rögzítse a hátsó stabilizátort (70) a kerethez két M8 x 92mm csavarral (74).



4. Állítsa be a támasztóoszlopot (2) és az elülső védőburkolatot (37) az ábra szerinti irányba. Csúsztassa az első védőburkolatot felfelé, a támasztóoszlopra.

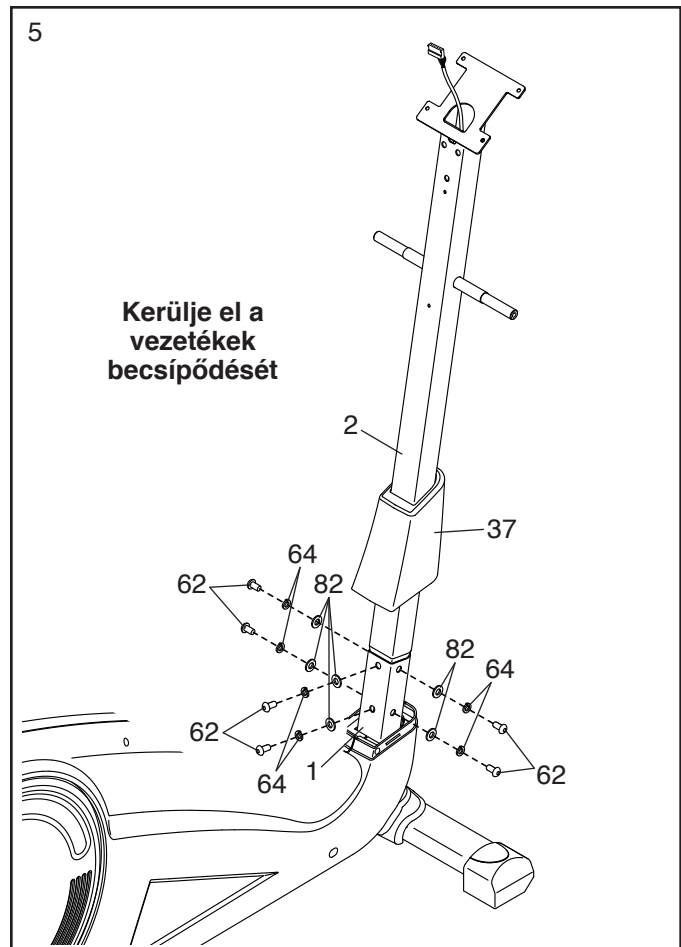
Ezután egy másik személy segítségével tartsa a támasztóoszlopot (2) a keret (1) közelében. Csatlakoztassa a felső vezetékét (42) az alsó vezetékhez (90).



5. **Tipp: Kerülje el a vezetékek becsípődését.**
Illessze a támasztóoszlopot (2) a keretbe (1).
Tipp: Az első védőburkolatot (37) egy másik személy tartsa, hogy ne legyen útban.

Rögzítse a támasztóoszlopot (2) hat M8 x 20mm csavarral (62), hat M8 osztott alátéttel (64), és hat M8 alátéttel (82); **még ne húzza meg teljesen a csavarokat.**

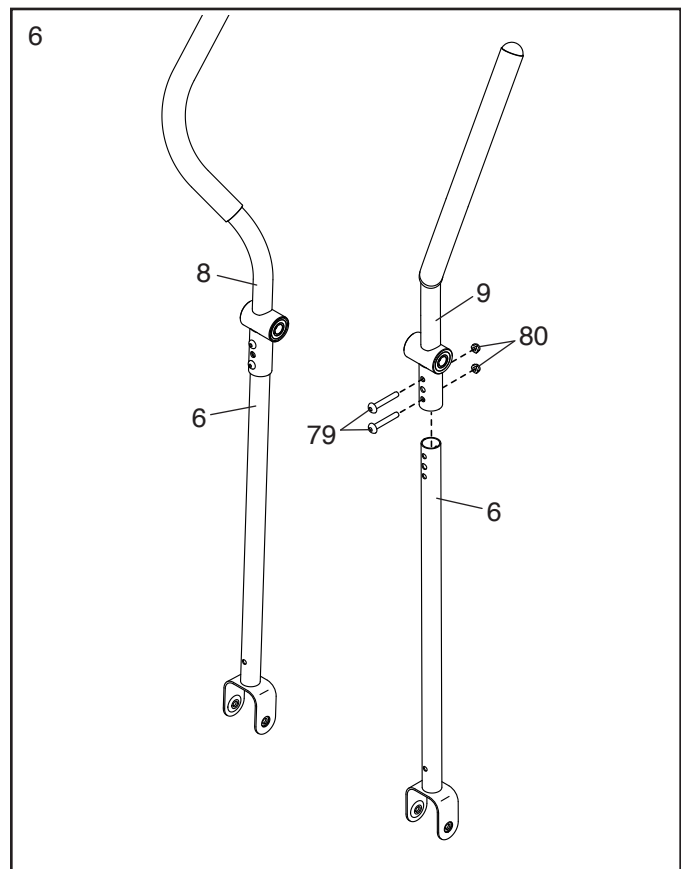
Ezután csúsztassa lefelé az elülső védőburkolatot (37); **még ne nyomja teljesen a helyére az elülső védőburkolatot.**



6. Keresse meg a jobb felsőtest-kart (9), állítsa be az ábra szerint, és csúsztassa a felsőtest láb (6).

Rögzítse a jobb felsőtest-kart (9) két M8 x 43mm csavarral (79) és két M8 rögzítőanyával (80).

Ismételje meg e lépést a bal felsőtest-karra (8) vonatkozóan.

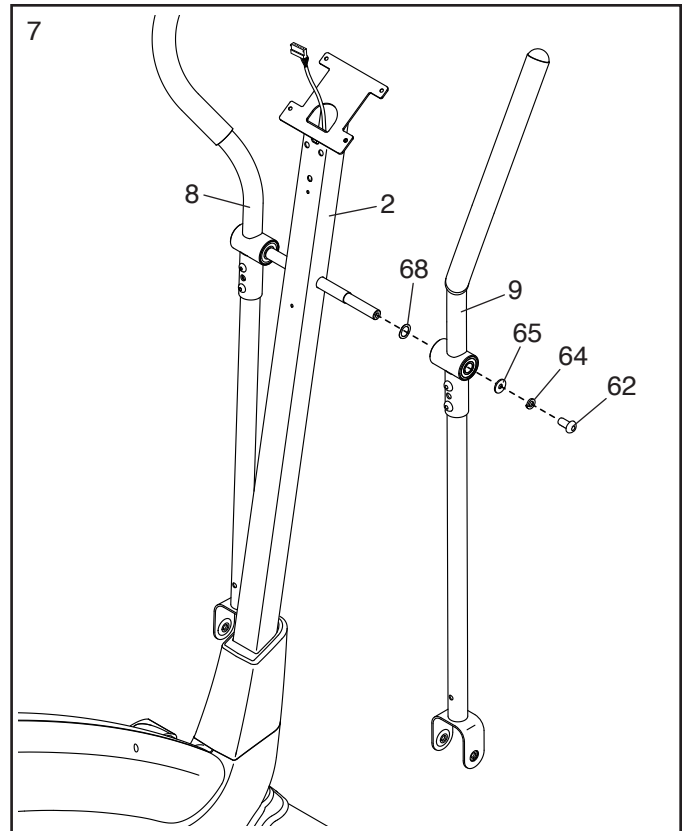


7. Csúsztasson egy közepes hullámos alátétet (68) a támasztóoszlop (2) tengelyének minden oldalára.

Ezután csúsztassa a bal és jobb felsőtest-kart (8, 9) a támasztóoszlop (2) jobb és bal oldalára.

Rögzítse a jobb felsőtest-kart (9) egy M8 x 20mm csavarral (62), egy M8 osztott alátéttel (64), és egy M8 nagy alátéttel (65); **még ne húzza meg teljesen a csavarokat.**

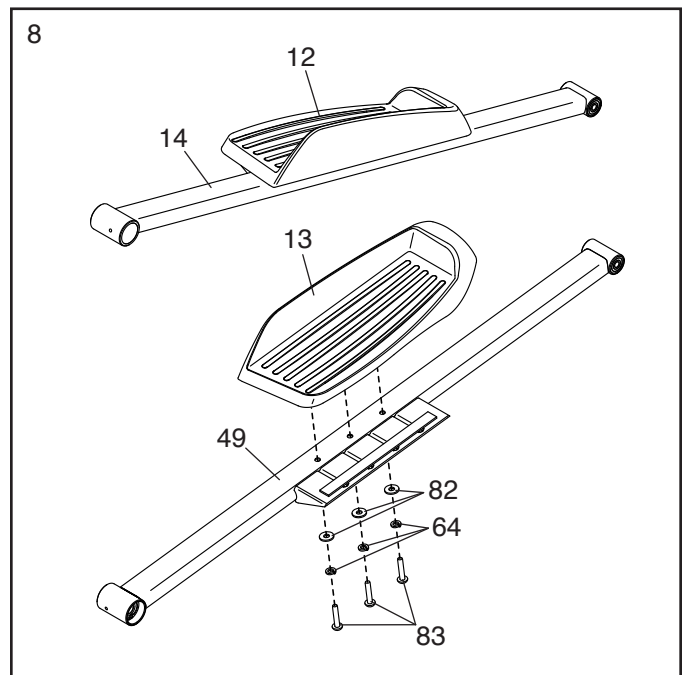
Rögzítse a bal felsőtest-kart (8) ugyanilyen módon.



8. Keresse meg a jobb oldali pedált (13) és a jobb oldali pedálkarrhoz (49), és állítsa be őket az ábra szerint.

Rögzítse a jobb oldali pedált (13) a jobb oldali pedálkarhoz (49) három M8 x 45mm csavarral (83), három M8 osztott alátéttel (64), és három M8 alátéttel (82); **először hajtsa be mindegyik csavart, majd húzza meg őket.**

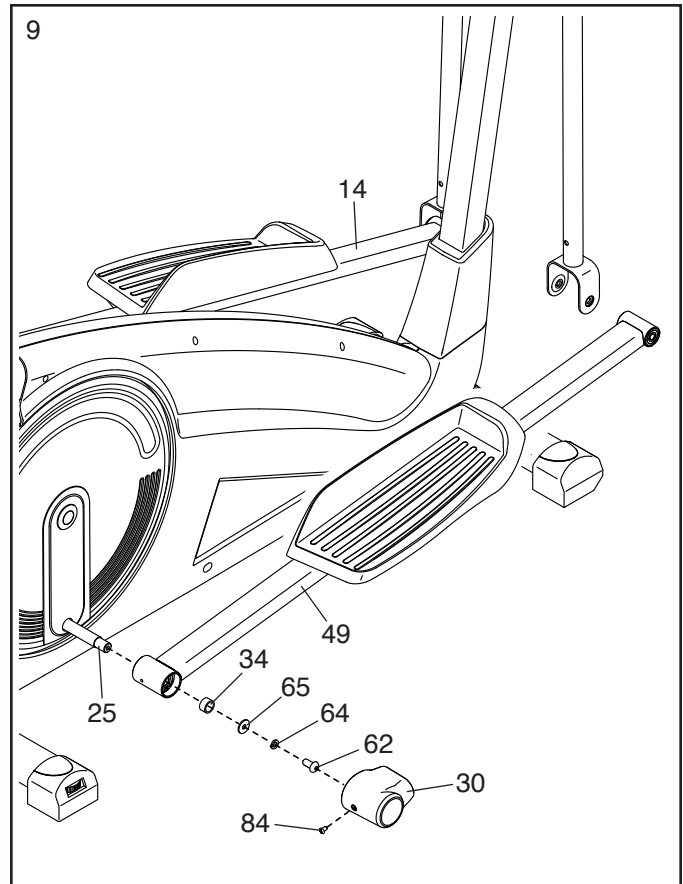
Rögzítse a bal oldali pedált (12) a bal oldali pedálkarhoz (14) ugyanilyen módon.



9. Rögzítse a jobb oldali pedálkart (49) a jobb oldali forgattyúkarhoz (25) egy M8 x 20mm csavarral (62), egy M8 osztott alátéttel (64), egy M8 nagy alátéttel (65) és egy pedálkar távtartóval (34).

Ezután rögzítse a jobb oldali pedálkar burkolatát (30) a jobb oldali pedálkarhoz (49) egy M5 x 8mm csavarral (84).

Ismételje meg ezt a lépést a bal oldali pedálkarra (14) vonatkozóan is.



10. Csúsztasson egy kis hullámos alátétet (88) egy M8 x 86mm csavarra (81).

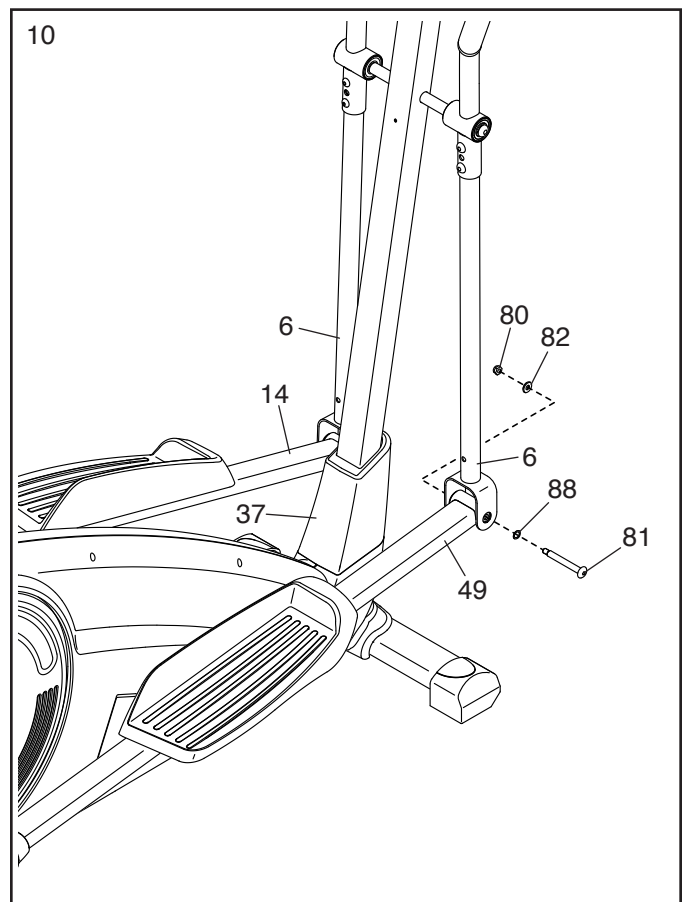
Miközben egy másik személy megtartja a jobb oldali pedálkar (49) elülső végét a felsőtest láb (6) lévő konzolban, illessze az M8 x 86mm csavart (81) mind a két alkatrészbe.

Ezután húzzon egy M8 rögzítőanyát (80) egy M8 alátéttel (82) az M8 x 86mm csavarra (81).

Ismételje meg ezt a lépést, hogy rögzítse a bal oldali pedálkart (14) a bal felsőtest láb (6).

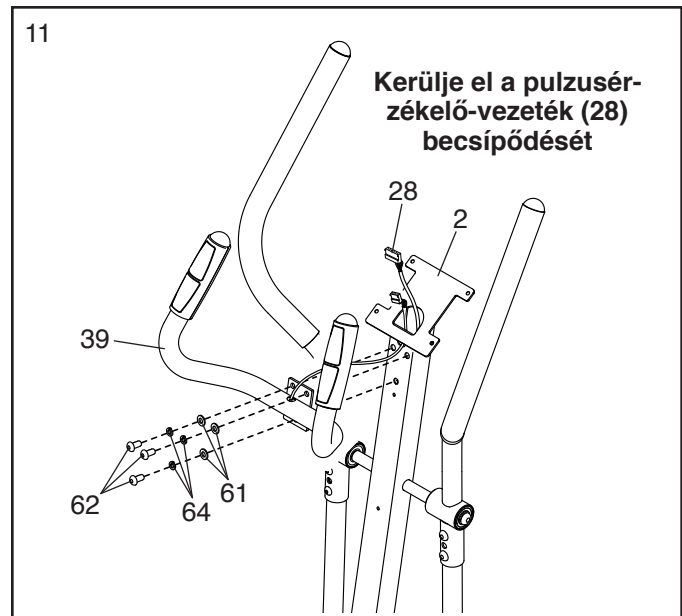
Lásd az 5. összeszerelési lépést. Húzza meg a hat M8 x 20mm csavart (62). Ezután nyomja a helyükre az elülső védőburkolatokat (37).

Lásd a 7. összeszerelési lépést. Húzza meg a két M8 x 20mm csavart (62).

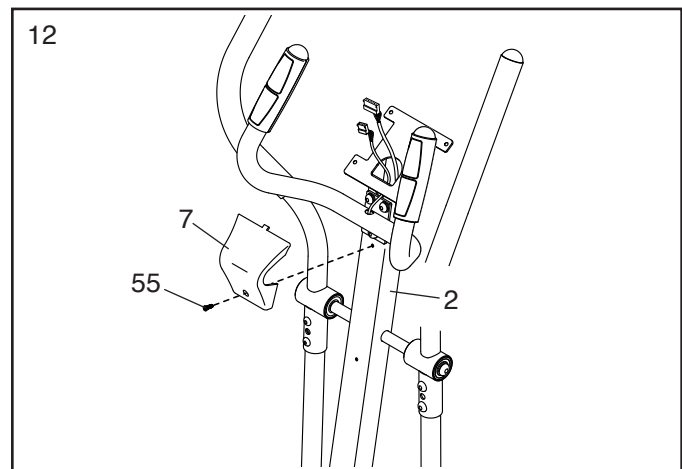


11. Egy másik személy segítségével tartsa a kapaszkodót rúd (39) a támasztóoszlopnál (2). Keresse meg a kapaszkodóból kinyúló pulzusérzékelő-vezeték (28), és vezesse keresztül felfelé a támasztóoszlopon, az ábrán látható módon.

Tipp: Kerülje el a pulzusérzékelő-vezeték (28) becsípődését. Rögzítse a kapaszkodót (39) a támasztóoszlophoz (2) három M8 x 20mm csavarral (62), három M8 osztott alátéttel (64), és három M8 kis alátéttel (61); **először hajtsa be mindegyik csavart, majd húzza meg őket.**

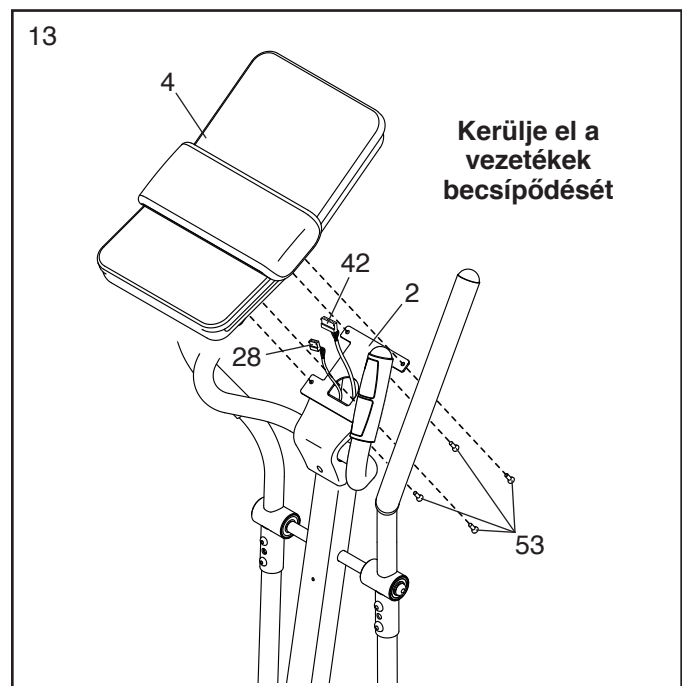


12. Rögzítse a kapaszkodó-burkolatot (7) a támasztóoszlophoz (2) egy M5 x 15mm gépcsavarral (55).

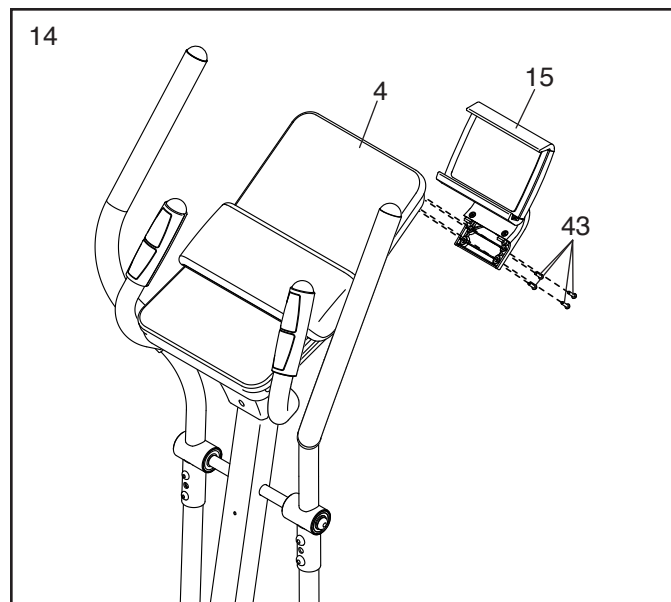


13. Miközben egy másik személy a konzolt (4) a támasztóoszlopnál (2) tartja, csatlakoztassa a felső vezeték (42) és a pulzusérzékelő-vezeték (28) a konzolon található dugaszolóaljzatokba. **A felső vezetéken és a pulzusérzékelő-vezetéken található csatlakozóknak könnyen a dugaszolóaljzatokba kell csúszniuk, és a helyükre kell kattanniuk.** Ha egy csatlakozó nem csúszik be könnyen a dugaszolóaljzatba, fordítsa meg a csatlakozót, és próbálja újra. **Ha a csatlakozókat nem illeszti össze megfelelően, a konzol az elliptikus tréner használatakor károsodhat.**

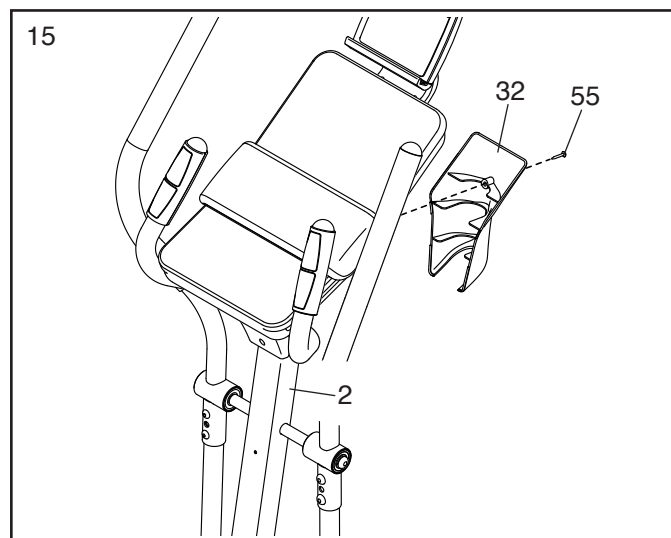
Dugja a fölösleges vezetékeket a konzolba (2). **Tipp: Kerülje el a vezetékek becsípődését.** Rögzítse a konzolt (4) a támasztóoszlophoz négy M4 x 16mm csavarral (53); **először hajtsa be mindegyik csavart, majd húzza meg őket.**



14. Rögzítse a táblagép-tartót (15) a konzolhoz (4) négy M4 x 15mm csavarral (43); **először hajtsa be mindegyik csavart, majd húzza meg őket.**



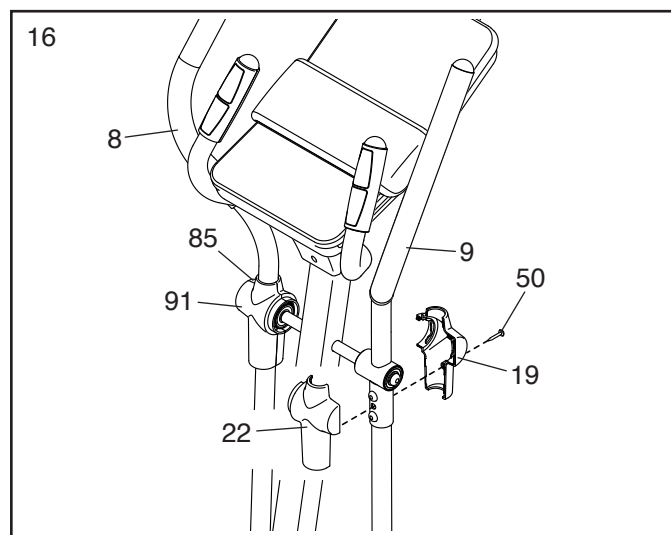
15. Rögzítse a konzol burkolatát (32) a támasztóoszlophoz (2) egy M5 x 15mm gépcsavarral (55).



16. Keresse meg a jobb elülső és jobb hátsó forgócsap-burkolatot (19, 22), és állítsa be őket az ábra szerint.

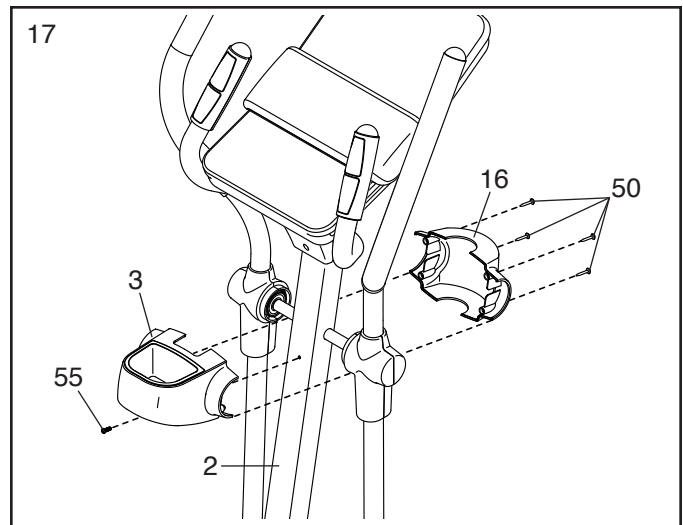
Nyomja össze a jobb elülső és jobb hátsó forgócsap-burkolatot (19, 22) a jobb felsőtest-kar (9) körül. Ezután rögzítse őket egy M4 x 20mm csavarral (50).

Ismételje meg e lépést a bal felsőtest-karra (8) vonatkozóan.



17. Keresse meg a hátsó és elülső támasztóoszlop burkolatot (3, 16), és állítsa be őket az ábra szerint.

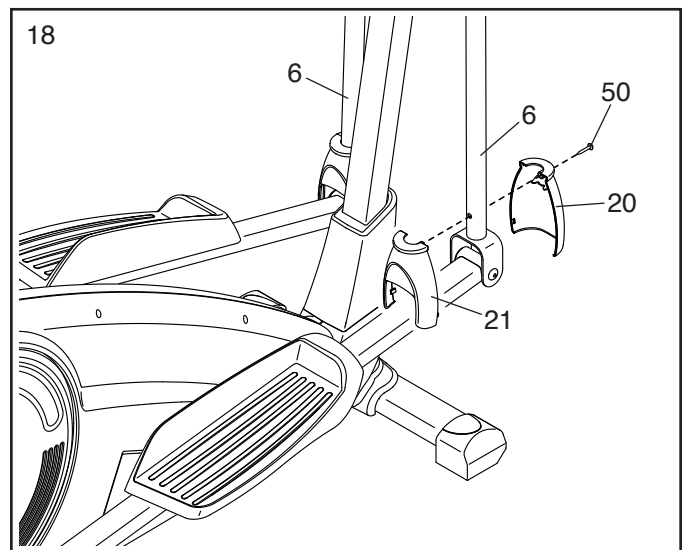
Nyomja össze a hátsó és elülső támasztóoszlop burkolatot (3, 16) a támasztóoszlop (2) körül. Ezután rögzítse azokat egy M5 x 15mm gépcsavarral (55) és négy M4 x 20mm csavarral (50); **először hajtsa be mindegyik csavart, majd húzza meg őket.**



18. Keresse meg az elülső láb-burkolatot (20) és a hátsó láb-burkolatot (21), és állítsa be őket az ábra szerint.

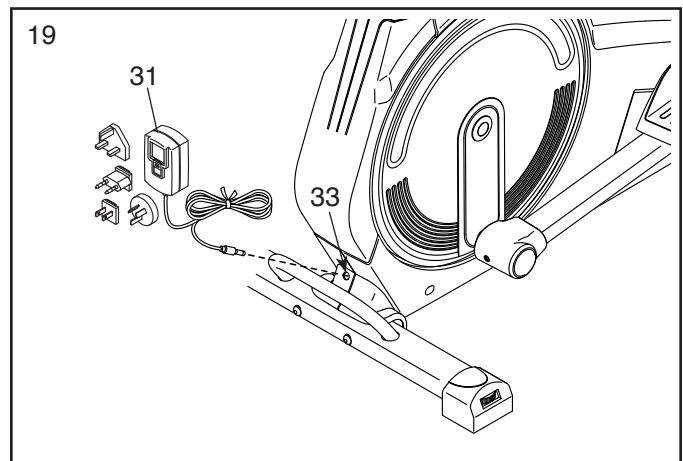
Nyomja össze az elülső és hátsó láb-burkolatot (20, 21) a jobb felső testszár (6) körül. Ezután rögzítse őket egy M4 x 20mm csavarral (50).

Ismételje meg e lépést a bal felső testszárra (6) vonatkozóan.



19. Illessze be az áram adaptert (31) az elliptikus tréner hátulján lévő áram aljzat (33).

Megjegyzés: Az áram adapter (31) aljzatba való dugaszolásához nézze meg az ADAPTER BEDUGASZOLÁSA részt a 14. oldalon.



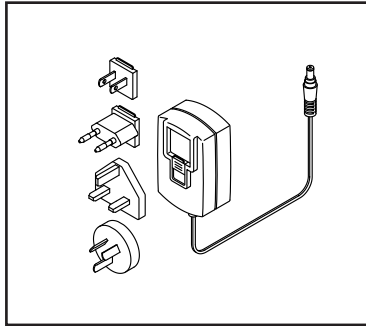
20. **Győződjön meg arról, hogy az alkatrészek megfelelően rögzítve vannak-e, mielőtt az elliptikus tréner használja.** A berendezéshez plusz alkatrészek is lehetnek csomagolva. Helyezzen egy taposószőnyeget az elliptikus tréner alá a padló védelmére.

AZ ELLIPTIKUS TRÉNER HASZNÁLATA

AZ ÁRAM ADAPTER CSATLAKOZTATÁSA

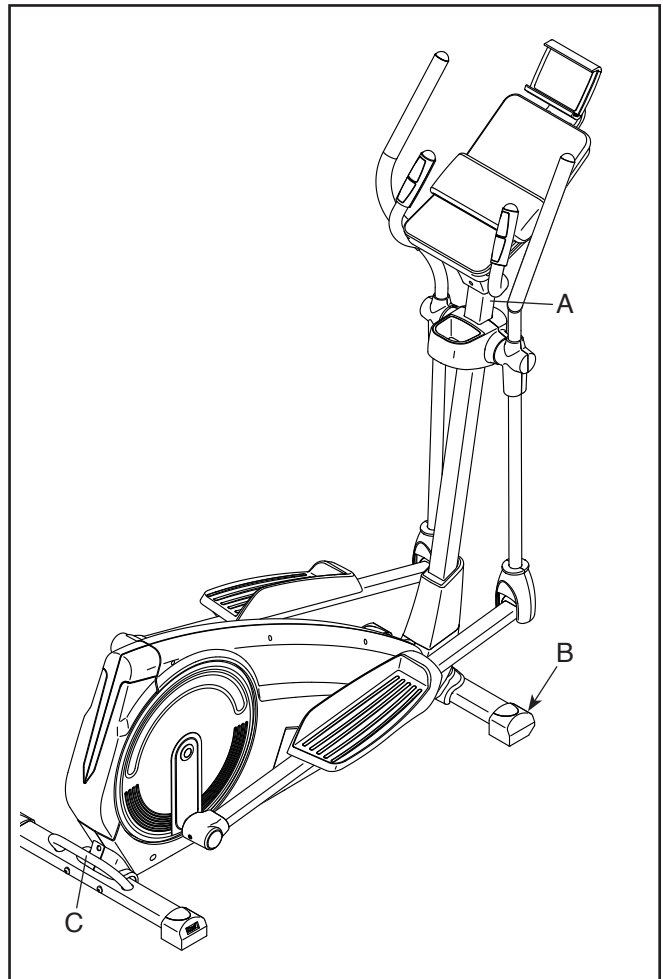
FONTOS: Ha az elliptikus tréner hidegnek volt kitéve, az áram adapter beillesztése előtt tegye lehetővé, hogy szobahőmérsékletre melegedhesen fel. Ha ezt nem teszi meg, a konzol kijelzői vagy más elektronikai alkatrészek károsodhatnak.

Illesse be az áram adaptert az elliptikus tréner keretén lévő aljzatba. Helyezze be a megfelelő dugós adaptert az áram adapterbe, ha szükséges. Ezután dugaszolja be az áram adaptert egy megfelelő hálózati csatlakozóba, amely a helyi szabályoknak, rendeleteknek megfelelően van felszerelve.



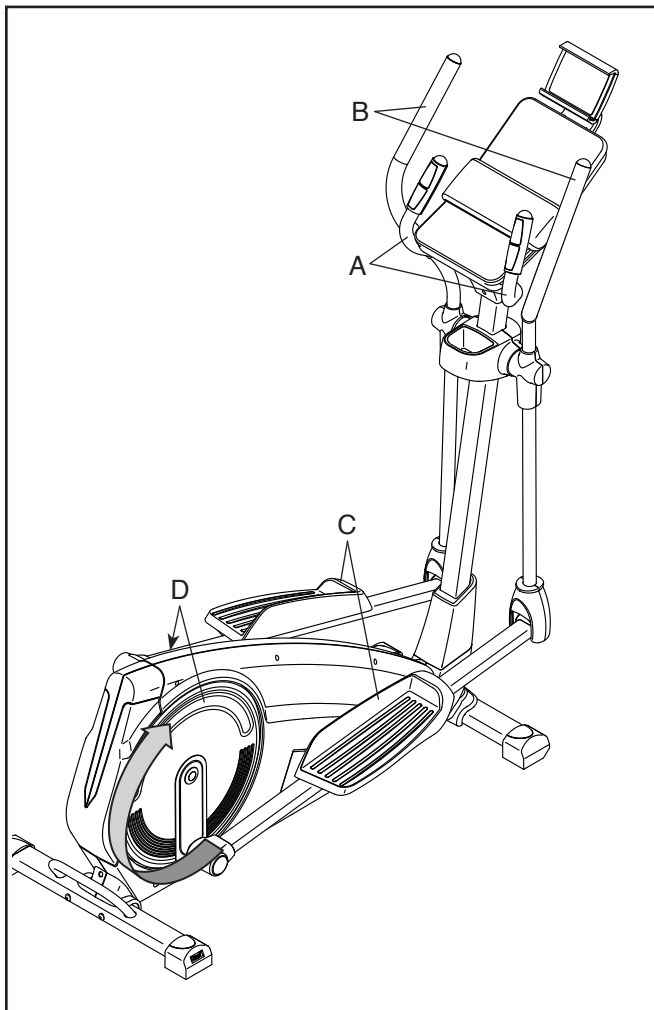
AZ ELLIPTIKUS TRÉNER MOZGATÁSA

Az elliptikus tréner mérete és súlya miatt a mozgásához két személyre van szükség. Álljon az elliptikus tréner elé, fogja meg a támasztóoszlopot (A), majd helyezze egyik lábát az elülső kerekek (B) egyikére. Húzza fel a támasztóoszlopot, és egy másik személlyel emeltesse fel a hátsó stabilizátoron levő fogantyút (C), amíg az elliptikus tréner a kerekein nem gördül. Óvatosan mozgassa el az elliptikus trénert a kívánt helyre, majd engedje le a padlóra.



EDZÉS AZ ELLIPTIKUS TRÉNEREN

Az elliptikus trénerre való felszálláshoz fogja meg a kapaszkodókat (A) vagy a felsőtest karokat (B) és lépjen rá arra a pedálra (C), amely a legalsó állásban van. Majd lépjen rá a másik pedálra.

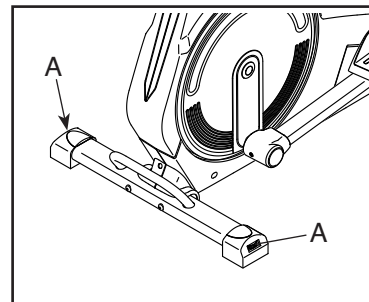


Tapossa a pedálokat (C), amíg folyamatos mozgásba nem kerülnek. **Megjegyzés: A forgattyútárcsák (D) mindkét irányban el tudnak fordulni. Javasoljuk, hogy a forgattyútárcsákat a nyíl által mutatott irányban forgassa, azonban a változatosság kedvéért forgathatja az ellenkező irányban is.**

Az elliptikus trénerrel való leszálláshoz várja meg, amíg a pedálok (C) teljesen álló helyzetbe nem kerülnek. **Megjegyzés: Az elliptikus trénernek nincs szabadonfutó kereke; a pedálok addig mozognak, amíg a lendkerék meg nem áll.** Amikor a pedálok álló helyzetben vannak, előbb a magasabban álló pedálról lépjen le. Ezután lépjen le az alsó pedálról.

AZ ELLIPTIKUS TRÉNER SZINTEZÉSE

Ha az elliptikus tréner enyhén hintázik a padlón használat közben, forgassa el az egyik vagy mindkét tárcsát (A) a szintező lábakon, amíg a hintázó mozgást ki nem küszöböli.

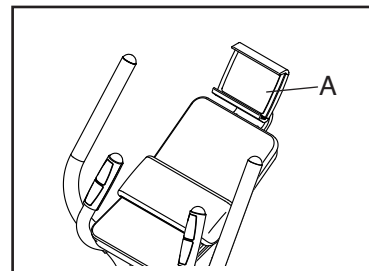


A TÁBLAGÉP-TARTÓ HASZNÁLATA

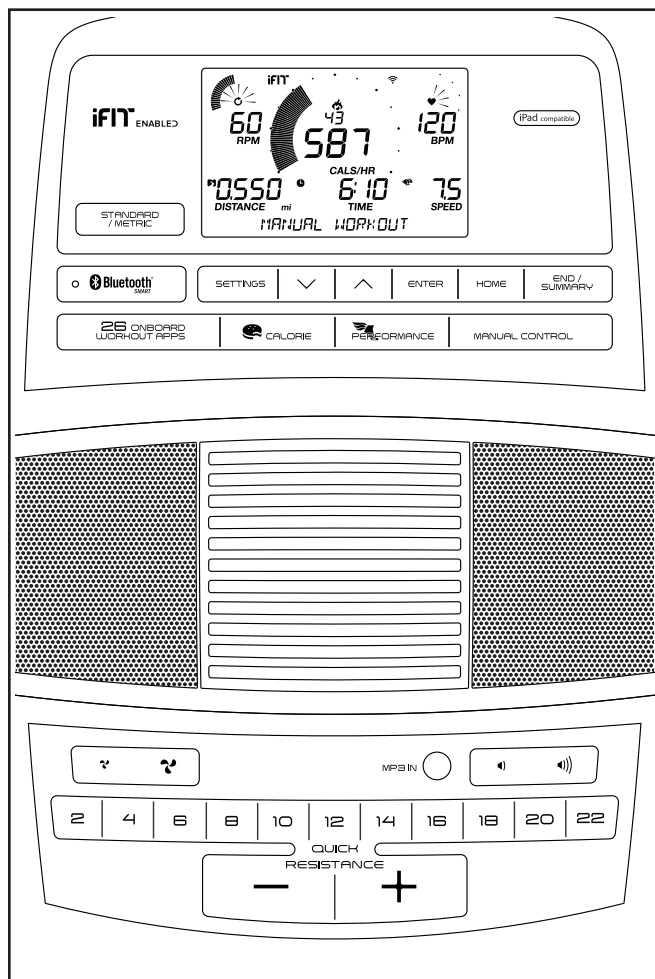
FONTOS: A táblagép-tartót úgy tervezték, hogy a legtöbb teljes méretű táblagéppel használható legyen. Ne helyezzen a táblagép-tartóba más elektronikai eszközt vagy tárgyat.

Amikor a táblagépet a táblagép-tartóba (A) helyezi, először illesse a táblagép alját a tálcába. Ezután húzza a rögzítőt a táblagép felső szélé fölé.

Győződjön meg arról, hogy a táblagép stabilan rögzült a táblagép-tartóban. Fordítsa a táblagép-tartót a kívánt szögbe. A táblagép eltávolításához végezze el a műveleteket fordított sorrendben.



KONZOLDIAGRAM



KONZOLJELLEMZŐK

A továbbfejlesztett konzol számos olyan jellemzőt kínál, amelyek az edzésprogramjait hatékonyabbá és élvezhetőbbé teszik.

Amikor a konzol manuális módját használja, egy gombnyomással megváltoztathatja a pedálok ellenállását.

Edzés közben a konzol folyamatos visszajelzést mutat az edzésről. A pulzusszámát is megmérheti a markolatot pulzusszám-monitor, vagy egy kompatibilis pulzusszám-monitor segítségével. **Lásd a 21. oldalt az opcionális mellkasi pulzusszám-monitor vásárlására vonatkozó információkról.**

A konzolhoz táblagépét is csatlakoztathatja, és használhatja az iFit® Bluetooth Tablet alkalmazást, hogy edzése információit rögzítse és nyomon kövesse.

A konzol különböző fedélzeti edzésprogramokat is kínál. Mindegyik edzésprogram automatikusan megváltoztatja a pedálok ellenállását, amint végigvezeti Önt egy hatásos edzésprogramon.

Még a saját zenelejátszóját is csatlakoztathatja a konzol hangrendszeréhez, és edzés közben hallgatja a kedvenc zenéjét vagy hangoskönyveit.

A manuális mód használatát lásd a 17. oldalon. **A beépített edzéstervek használatát** lásd a 19. oldalon. **Táblagép konzolhoz csatlakoztatását** lásd a 20. oldalon. **A pulzusszám-monitor konzolhoz csatlakoztatását** lásd a 20. oldalon. **A hangrendszer használatát** lásd a 21. oldalon. **A konzolbeállítások megváltoztatását** lásd a 21. oldalon.

Megjegyzés: Ha átlátszó műanyag lap van a kijelzőn, távolítsa el.

Megjegyzés: A konzol a sebességet és a távolságot vagy kilométerben vagy mérföldben jelenítheti meg. A mértékegység megváltoztatásához nyomja meg ismételtelen a Standard/Metric (szabvány/metrikus) gombot. Az egyszerűség kedvéért minden, ebben a kézikönyvben szereplő utasítás mérföldre vonatkozik.

A MANUÁLIS ÜZEMMÓD HASZNÁLATA

1. Kapcsolja be a konzolt.

Kezdjen el pedálozni vagy nyomja meg a konzolon lévő bármelyik gombot a konzol bekapcsolásához.

Amikor bekapcsolja a konzolt, a kijelző bekapcsol, a készülék hangjelzést ad, és a konzol használatra kész.

2. Válassza ki a manuális (kézi) üzemmódot.

Nyomja meg a Manual Control (manuális vezérlés) gombot a manuális mód kiválasztásához.

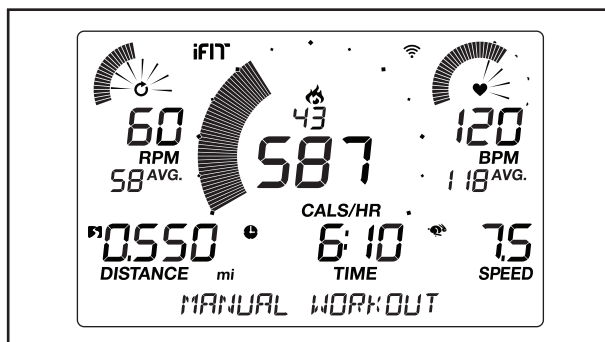
3. Változtassa meg a pedálok ellenállását a kívánt módon.

Pedálozás közben változtassa meg a pedálok ellenállását a Quick Resistance (gyors ellenállás) növelése és csökkentése gombok megnyomásával, vagy a számozott Quick Resistance gombok egyikének megnyomásával.

Megjegyzés: Miután a gombokat megnyomja, egy kis ideig eltart, amíg a pedálok eléri a kiválasztott ellenállási szintet.

4. Kövesse előrehaladását a kijelzők segítségével.

A kijelző az edzéssel kapcsolatos alábbi információkat mutatja:



Láng ikon (kalóriaszám): Ha a manuális mód van kiválasztva, ez a kijelző az Ön által elégetett kalóriák körülbelüli számát mutatja. Amikor egy fedélzeti edzésprogramot kiválaszt, ez a kijelző vagy a még hátralévő elégetendő kalóriák hozzávetőleges számát, vagy a már elégetett kalóriák hozzávetőleges számát mutatja.

Cals/Hr (óránkénti kalóriaszám): Ez a kijelző az Ön által óránként elégetett kalóriák körülbelüli számát mutatja.

Distance (távolság): Ez a kijelző a távolságot mutatja, amelyet Ön megtett mérföldben (mi) vagy kilométerben (km).

BPM (pulzus): Ez a kijelző az Ön pulzusszámát, azaz a percenkénti szívveréseinek számát (bpm) mutatja, amikor a markolatos pulzusszám-monitort vagy az opcionális mellkasi pulzusszám-monitort használja (lásd: 5. lépés).

BPM AVG (átlagos pulzus): Ez a kijelző az Ön átlagos pulzusszámát, azaz a percenkénti szívveréseinek átlagos számát (bpm) mutatja, amikor a markolatos pulzusszám-monitort vagy az opcionális mellkasi pulzusszám-monitort használja (lásd: 5. lépés).

Resistance (ellenállás): Ez a kijelző megmutatja a pedálok ellenállási szintjét pár másodpercig minden alkalommal, amikor az ellenállás szintje megváltozik.

RPM (percenkénti fordulatszám): Ez a kijelző az Ön pedálozási sebességét mutatja percenkénti fordulatszám mértékegységben (rpm).

RPM AVG (átlagos percenkénti fordulatszám): Ez a kijelző az Ön átlagos pedálozási sebességét mutatja percenkénti fordulatszám mértékegységben (rpm).

Speed (sebesség): Ez a kijelző az Ön pedálozási sebességét mutatja mérföld per órában (miles per hour) vagy kilométer per órában (kilometers per hour). A mértékegység megváltoztatásához nyomja meg ismételten a Standard/Metric (szabvány/metrikus) gombot.

Time (idő): Amikor a manuális módot választja, ez a kijelző mutatja az eltelt időt. Ha választott már fedélzeti edzésprogramot, a képernyőn vagy az edzésprogramból hátralévő idő, vagy az eltelt idő látható.

Watts (watt): Ez a kijelző wattban kifejezve jeleníti meg az Ön megközelítőleges teljesítményét.

AVG (átlagos watt): Ez a kijelző wattban kifejezve jeleníti meg az Ön megközelítőleges átlagos teljesítményét.

Scan Mode (átfutás mód) és Priority Mode (prioritás mód):

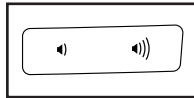
A kalóriaszám és a wattban kifejezett teljesítmény váltakozva jelenik meg a kijelzőn (átfutás mód). Ha folyamatos megjelenítésre (prioritás mód) szeretné kiválasztani akár a kalória, akár a wattban kifejezett teljesítmény kijelzését, nyomogassa addig az Enter gomb melletti növelés vagy csökkentés gombot, amíg a kívánt kijelző megjelenik. Az átfutás módba való visszatéréshez nyomogassa a növelés gombot, amíg a kijelzőn meg nem jelenik a SCAN felirat.



Az edzésprogramból való kilépéshez és a főmenübe való visszatéréshez nyomja meg a Home (kezdőlap) gombot. Ha szükséges, nyomja meg ismét a Home gombot.

Az edzés befejezéséhez és az edzés összegzésének megtekintéséhez nyomja meg az End/Summary (befejezés/összegzés) gombot. Néhány másodpercre az edzésről készült összefoglaló jelenik meg a kijelzőn.

Változtassa meg a konzol hangerejének szintjét a hangerő növelése és csökkentése gombokkal.

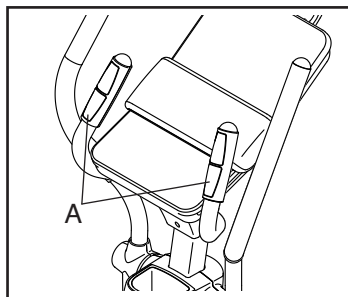


5. Ha szeretné, mérje meg a pulzusszámát.

A pulzusszámát megmérheti a markolatos pulzusszám monitorral vagy az opcionális mellkasi pulzusszám monitorral (lásd a 21. oldalt az **opcionális mellkasi pulzusszám monitorra vonatkozóan**). Megjegyzés: A konzol kompatibilis a BLUETOOTH® Smart pulzusszám-monitorokkal.

Megjegyzés: Ha mindkét pulzusszám-monitor egyszerre használja, a mellkasi pulzusszám-monitor lesz az elsődleges.

Ha a markolatos pulzusszám-monitoron a fém érintkezőkön (A) műanyag lapok vannak, távolítsa el a műanyagot. A pulzusszáma megméréséhez

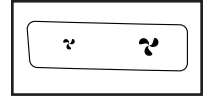


fogja a markolatos pulzusszám-monitor a tenyerét az érintkezőkön tartva. **Ne mozgassa a kezét, és ne markolja meg túl szorosan az érintkezőket.**

Ha a berendezés érzékeli a pulzusát, annak értéke megjelenik a kijelzőn. **A lehető legpontosabb pulzusszám-értékek leolvasásához tartsa az érintkezőket legalább 15 másodpercig.**

6. Kapcsolja be a ventilátort, ha szeretné.

A ventilátor több sebesség-beállítással, valamint egy automata móddal rendelkezik.



Amikor az automata módot választjuk, a ventilátor sebessége automatikusan növekszik vagy csökken, ahogyan az edzés intenzitása növekszik vagy csökken. Nyomja meg a ventilátor növelés és csökkentés gombokat a ventilátor sebességének kiválasztásához vagy a ventilátor kikapcsolásához.

Megjegyzés: Ha a pedálok kb. 30 másodpercig nem mozdulnak, a ventilátor automatikusan kikapcsol.

7. Amikor az edzéssel végezt, a konzol automatikusan kikapcsol.

Ha a pedálok néhány másodpercig nem mozognak, egy hangjelzés-sorozat szólal meg, a konzol pillanatnyilag leáll, és a kijelző is szünetel.

Ha a pedálok néhány percig nem mozdulnak, a konzol kikapcsol és visszaáll az eredeti beállításba.

FEDÉLZETI EDZÉSPROGRAM ALKALMAZÁSA

1. Kapcsolja be a konzolt.

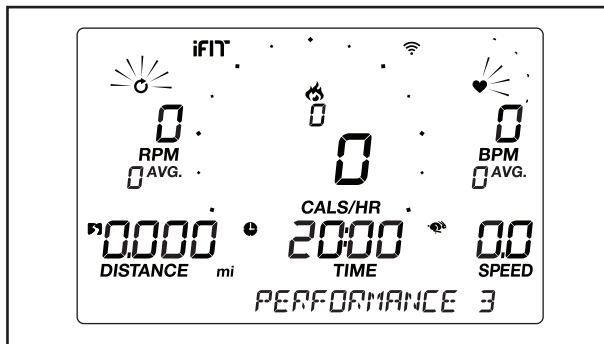
Kezdjen el pedálozni vagy nyomja meg a konzolon lévő bármelyik gombot a konzol bekapcsolásához.

Amikor bekapcsolja a konzolt, a kijelző bekapcsol, a készülék hangjelzést ad, és a konzol használatra kész.

2. Válasszon ki egy fedélzeti edzésprogramot.

Egy fedélzeti edzésprogram kiválasztásához nyomogassa a Workout Apps (edzésprogram alkalmazások) gombot, amíg a kívánt edzésprogram meg nem jelenik a kijelzőn.

Amikor kiválaszt egy fedélzeti edzésprogramot, a kijelző megjeleníti az edzésprogram nevét és időtartamát vagy az elégetendő kalóriák számát.



Az edzésprogram maximális sebessége és ellenállási szintje szintén megjelenik a kijelzőn.

3. Kezdjen el pedálozni az edzésprogram elindításához.

Minden egyes edzésprogram egyperces szegmensekre oszlik. Egy ellenállási szint és egy célsebesség van beprogramozva mindegyik szegmensre. Megjegyzés: Ugyanaz az ellenállási szint és/vagy célsebesség az egymást követő szegmensre is beprogramozható.

Az edzésprogram minden szegmense végén hangjelzést ad az eszköz. Ha a következő szegmensre más ellenállási szint és/vagy célsebesség van

beprogramozva, értesítésként az ellenállási szint és/vagy célsebesség megjelenik a kijelzőn. A pedálok ellenállása ekkor megváltozik.

Miközben Ön edz, tartsa a pedálozási sebességét a célsebesség közelében az aktuális szegmensre vonatkozóan.

FONTOS: A célzott sebesség csak a motiválás célját szolgálja. A tényleges pedálozási sebessége lehet lassúbb, mint a célzott sebesség. Ügyeljen arra, hogy olyan sebességgel eddzen, amely kényelmes az Ön számára.

Ha az aktuális szegmens ellenállási szintje túl magas vagy túl alacsony, Ön manuálisan felülvezérelheti a beállítást a Quick Resistance (gyors ellenállás) gombok megnyomásával. **FONTOS: Amikor az edzésprogram aktuális szegmense véget ér, a pedálok automatikusan beállnak a következő szegmensre vonatkozó ellenállási szintre.**

Az edzésprogram folytatódik egészen addig, amíg az utolsó szegmens is véget nem ér. Az edzésprogram szüneteltetéséhez hagyja abba a pedálozást. A kijelzőn az idő kezd el villogni. Az edzésprogram újraindításához egyszerűen folytassa a pedálozást.

Az edzés befejezéséhez nyomja meg az End/Summary (befejezés/összegzés) gombot. Néhány másodpercre az edzésről készült összefoglaló jelenik meg a kijelzőn.

4. Kövesse előrehaladását a kijelzők segítségével.

Lásd a 4. lépést a 17. oldalon.

5. Ha szeretné, mérje meg a pulzusszámát.

Lásd az 5. lépést a 18. oldalon.

6. Kapcsolja be a ventilátort, ha szeretné.

Lásd a 6. lépést a 18. oldalon.

7. Amikor az edzéssel végezt, a konzol automatikusan kikapcsol.

Lásd a 7. lépést a 18. oldalon.

TÁBLAGÉP CSATLAKOZTATÁSA A KONZOLHOZ

A konzol támogatja a BLUETOOTH-csatlakozást táblagépekhez az iFit Bluetooth Tablet alkalmazáson keresztül, valamint a kompatibilis pulzusszám-monitorokhoz való csatlakozást. Megjegyzés: Más BLUETOOTH csatlakozás nem támogatott.

1. Töltse le és telepítse táblagép készülékére az iFit Bluetooth Tablet alkalmazást.

IOS® vagy Android™ operációs rendszerű táblagépén nyissa meg az App StoreSM vagy Google Play™ alkalmazásáruházat, keresse meg az ingyenes iFit Bluetooth Tablet alkalmazást, majd telepítse az alkalmazást táblagépére. **Ügyeljen arra, hogy a BLUETOOTH opció engedélyezve legyen a táblagépen.**

Ezután nyissa meg az iFit Bluetooth Tablet alkalmazást, és kövesse az utasításokat az iFit-fiók beállításához, valamint a beállítások személyre szabásához.

2. Ha szeretné, csatlakoztassa a pulzusszám-monitort a konzolhoz.

Ha a pulzusszám-monitort és a táblagépet is csatlakoztatja a konzolhoz, **akkor először a pulzusszám-monitort csatlakoztassa, és csak azután a táblagépet.** Lásd a jobb oldalon a PULZUSSZÁM-MONITOR CSATLAKOZTATÁSA A KONZOLHOZ útmutatót a 20. oldalon.

3. Csatlakoztassa táblagépét a konzolhoz.

Nyomja meg a konzolon található Bluetooth Smart gombot; a konzol párosítási száma meg fog jelenni a kijelzőn. Ezután kövesse az iFit Bluetooth Tablet alkalmazásban megjelenő utasításokat a táblagép konzolhoz való csatlakoztatásához.

Ha létrejött a kapcsolat, a konzolon levő LED fény folyamatosan kéken fog világítani.

4. Rögzítse és kövesse nyomon edzése információit.

Kövesse az iFit Bluetooth Tablet alkalmazásban levő utasításokat az edzésére vonatkozó adatok rögzítéséhez és nyomon követéséhez.

5. Válassza le táblagépét a konzolról, ha szeretné.

A táblagép konzolról való leválasztásához először válassza ki a leválasztás lehetőséget az iFit Bluetooth Tablet alkalmazásban. Ezután tartsa nyomva a konzolon a Bluetooth Smart gombot addig, amíg a konzolon található LED folyamatos zöldre nem vált.

Megjegyzés: A konzol és más készülékek (beleértve bármely táblagépet, pulzusszám-monitort stb.) közti minden BLUETOOTH kapcsolat meg fog szűnni.

PULZUSSZÁM-MONITOR CSATLAKOZTATÁSA A KONZOLHOZ

A konzol kompatibilis a BLUETOOTH Smart pulzusszám-monitorokkal.

Ahhoz, hogy a BLUETOOTH Smart pulzusszám-monitort a konzolhoz csatlakoztassa, nyomja meg a konzolon található Bluetooth Smart gombot; ezután megjelenik a kijelzőn a konzol párosítási száma. Ha létrejött a kapcsolat, a konzolon levő LED fény kétszer vörösen villog.

Megjegyzés: Ha a konzol környékén egynél több kompatibilis pulzusszám-monitor található, a konzol ahhoz a pulzusszám-monitorhoz fog csatlakozni, amelyeknek a legerősebb a jele.

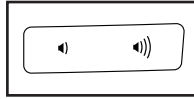
Ahhoz, hogy a pulzusszám-monitort leválassza a konzolról, tartsa nyomva a konzolon a Bluetooth Smart gombot addig, amíg a konzolon található LED folyamatos zöldre nem vált.

Megjegyzés: A konzol és más készülékek (beleértve bármely táblagépet, pulzusszám-monitort stb.) közti minden BLUETOOTH kapcsolat meg fog szűnni.

A HANGRENDSZER HASZNÁLATA

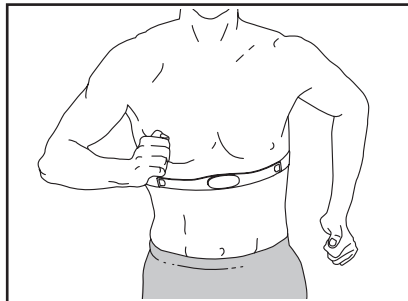
Ha edzés közben zenét vagy hangoskönyveket szeretne lejátszani a konzol hangrendszerén keresztül, dugaszoljon be egy 3,5 mm-es dugós–3,5 mm-es dugós jack átjátszó audiokábelt (nem tartozék) a konzolon és személyes zenelejátszóján lévő jack aljzatba; **ügyeljen arra, hogy az audiokábel teljesen be legyen dugaszolva. Megjegyzés: Audiokábel a helyi elektronikai szakboltban vásárolható.**

Ezután nyomja meg a lejátszás gombot a személyes zenelejátszóján. Állítsa be a hangerő szintjét a hangerő-növelés és csökkentés gombokkal a konzolon, illetve a személyes zenelejátszóján lévő hangerő szabályozóval.



AZ OPCIONÁLIS PULZUSSZÁM-MONITOR

Akár a zsír-égetés, akár a szív- és érrendszer erősítése a célja, a legjobb eredmények elérésének kulcsa, hogy az edzések során megfelelő pulzusszámot tartson fent. Az opcionális mellkasi pulzusszám-monitor lehetővé teszi, hogy edzés közben folyamatosan felügyelje pulzusát, ezzel segítve Önt személyes fitnesscéljai elérésében. **Az opcionális pulzusszám-monitor megvásárlásához lásd a kézikönyv borítóját.**



Megjegyzés: A konzol kompatibilis a BLUETOOTH Smart pulzusszám-monitorokkal.

A KONZOLBEÁLLÍTÁSOK MEGVÁLTOZTATÁSA

1. Válassza ki a beállítások módot.

A beállítások mód kiválasztásához nyomja meg a Settings (beállítások) gombot. A kijelzőn megjelennek a beállítási információk.

2. Lépjen a beállítások módhoz.

Miközben a beállítások mód van kiválasztva, a kijelző több opcionális képernyőt mutat. Nyomogassa az Enter gomb melletti növelés vagy csökkentés gombot a kívánt opcionális képernyő kiválasztásához.

A kijelző alsó része a kiválasztott képernyőhöz tartozó utasításokat jeleníti meg. **Ügyeljen arra, hogy kövesse a kijelző alján megjelenő utasításokat.**

3. Változtassa meg a beállításokat a kívánt módon.

Units (mértékegységek): Az éppen kiválasztott mértékegység szintén megjelenik a kijelzőn. A mértékegység megváltoztatásához nyomja meg ismételten az Enter gombot. Ha a távolságot mérföldben szeretné megjeleníteni, válassza ki az ENGLISH (angolszász) lehetőséget. Ha a távolságot kilométerben szeretné megjeleníteni, válassza ki a METRIC (metrikus) lehetőséget.

Contrast Level (kontrasztszint): Az éppen kiválasztott kontrasztszint szintén megjelenik a kijelzőn. Nyomogassa a Quick Resistance (gyors ellenállás) növelése és csökkentése gombokat a kontraszt szint beállításához.

Usage Information (használati információ): A kijelzőn megjelenik az elliptikus tréner használatával töltött órák száma, valamint a teljes távolság (mérőföldben vagy kilométerben), amelyet az elliptikus tréneren pedáloztak.

4. Lépjen ki a beállítások módból.

A beállítási módból való kilépéshez nyomja meg a Settings gombot.

KARBANTARTÁS ÉS HIBAKERESÉS

KARBANTARTÁS

Az optimális teljesítmény és a kopás csökkentése érdekében fontos a rendszeres karbantartás. Minden használatkor vizsgálja meg és megfelelően húzza meg az elliptikus tréner minden alkatrészét. Az elhasznált részeket azonnal cserélje ki.

Az elliptikus tréner tisztítására használjon egy nedves ruhát és kis mennyiségű enyhe mosószert. **FONTOS: A konzol károsodásának elkerülésére tartsa távol a konzoltól a folyadékokat és ne tegye ki a konzolt közvetlen napsütésnek.**

KONZOL HIBAKERESÉS

Ha a konzol nem kapcsolódik be, győződjön meg arról, hogy az áram adapter teljesen be van-e dugaszolva.

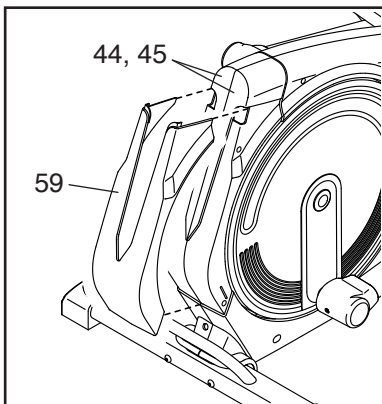
Ha a markolatos pulzusszám-monitor nem működik megfelelően, lásd az 5. lépést a 18. oldalon.

Ha csere áram adapterre van szüksége, hívja a kézikönyv borítóján látható telefonszámot. FONTOS: A konzol károsodásának elkerülése érdekében kizárólag a gyártó által biztosított, szabályozott áram adaptert használjon.

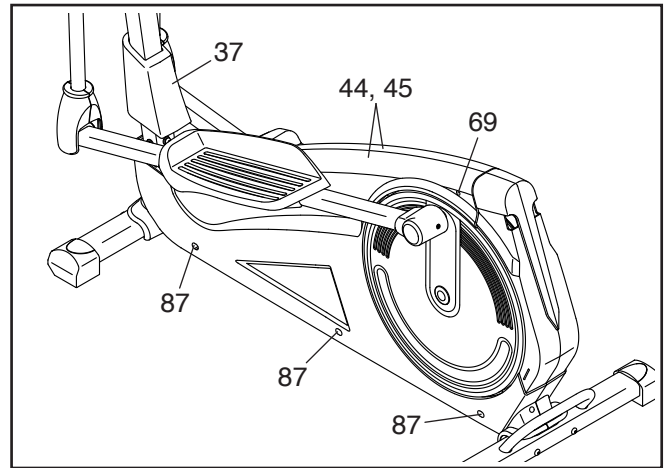
A HAJTÓSZÍJ BEÁLLÍTÁSA

Ha a pedálok csúsznak, miközben Ön pedálozik, még ha az ellenállás a legmagasabb szintre is van beállítva, lehet, hogy a hajtószíjat be kell állítani. A hajtószíj beállításához először **húzza ki az áram adaptert.** Ezután kövesse az alábbi lépéseket.

Egy hagyományos csavarhúzóval óvatosan feszítse le a hátsó védőburkolatot (59) a jobb és bal oldali védőlemezekről (44, 45).

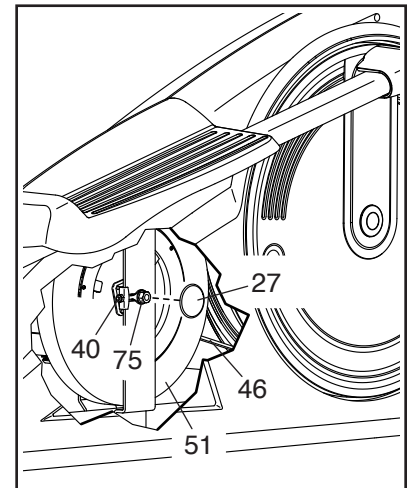


Ezután egy hagyományos csavarhúzóval óvatosan feszítse le az elülső védőburkolatot (37) is a jobb és bal oldali védőlemezekről (44, 45).



Majd **vegye figyelembe a fenti ábrát, valamint a 27. oldalon található „B” ROBBANTOTT ÁBRÁT.** Távolítsa el az összes csavart (69, 87, 89) a jobb és bal oldali védőlemezről (44, 45); **jegyezze fel minden egyes csavar helyét.** Ezután óvatosan válassza szét a jobb és bal oldali védőlemezeket.

Egy hagyományos csavarhúzó segítségével távolítsa el az örvénymechanizmus kupakjait (27) az M10 karimás anyákról (75) (az ábrán csak az elliptikus tréner egyik oldala látható).



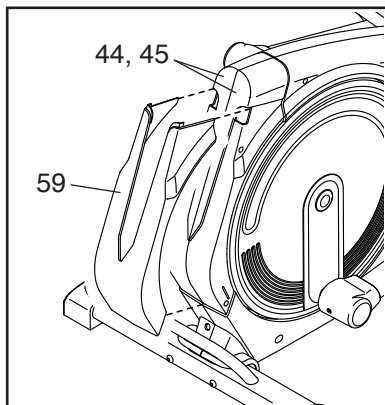
Ezután lazítsa meg az M10 karimás anyákat (75) az örvénymechanizmus (51) mindkét oldalán. Majd húzza meg az állítóanyákat (40) az örvénymechanizmus mindkét oldalán, amíg a hajtószíj (46) megfelelően megfeszül.

Végül húzza meg az M10 karimás anyákat (75), és szerelje vissza a leszerelt alkatrészeket.

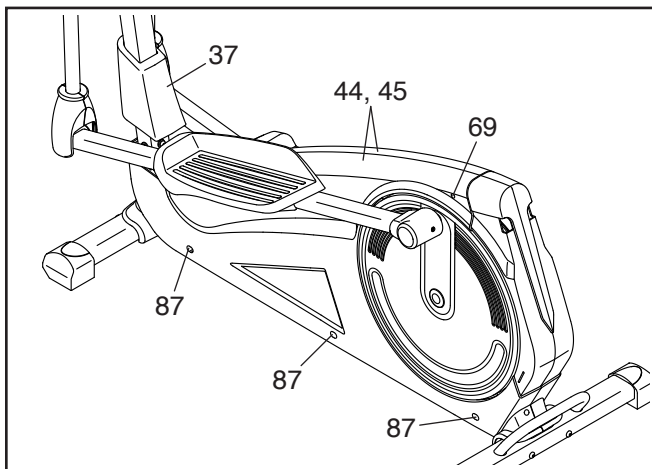
A REED-KAPCSOLÓ BEÁLLÍTÁSA

Ha a konzol nem mutat helyes visszajelzést, a Reed-kapcsolót be kell állítani. A Reed-kapcsoló beállításához először **húzza ki az áram adaptert**. Ezután kövesse az alábbi lépéseket.

Egy hagyományos csavarhúzóval óvatosan feszítse le a hátsó védőburkolatot (59) a jobb és bal oldali védőlemezekről (44, 45).

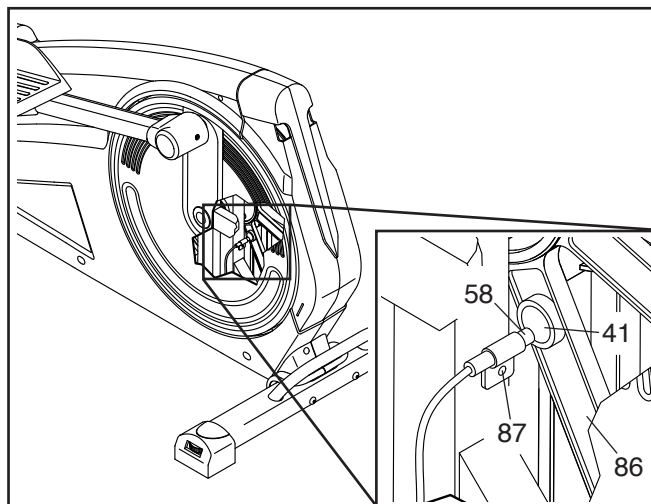


Ezután egy hagyományos csavarhúzóval óvatosan feszítse le az elülső védőburkolatot (37) is a jobb és bal oldali védőlemezekről (44, 45).



Majd vegye figyelembe a fenti ábrát, valamint a 27. oldalon található „B” ROBBANTOTT ÁBRÁT. Távolítsa el az összes csavart (69, 87, 89) a jobb és bal oldali védőlemezről (44, 45); **jegyze fel minden egyes csavar helyét**. Majd óvatosan vigye el az útból a bal védőlemezt.

Ezután keresse meg a Reed-kapcsolót (58). Forgassa a tárcsát (86), amíg a mágnes (41) egy vonalban nem lesz a Reed-kapcsolóval.



Kicsit lazítsa meg a jelzett M5 x 15mm csavart (87). Csúsztassa a Reed-kapcsolót (58) kicsit közelebb a mágneshez (41), vagy tőle távolabb, majd húzza meg ismét a csavart. Ezután dugaszolja be az áram adaptert, és egy pillanatra forgassa el a tárcsát. Ismétlje ezeket, ameddig a konzol helyes visszajelzést nem mutat.

Amikor a Reed-kapcsoló helyesen van beállítva, húzza ki az áram adaptert az áramforrásból, és rögzítse vissza a leszerelt alkatrészeket.

EDZÉSI ÚTMUTATÓ

▲ FIGYELEM! Ennek vagy bármely más edzésprogramnak a megkezdése előtt kérje orvosa tanácsát. Különösen fontos ez a 35 évnél idősebbeknél vagy olyanoknál, akiknél eleve fennáll már valamilyen egészségügyi probléma.

A pulzusszám-érzékelő nem orvosi eszköz. Különböző tényezők befolyásolhatják a pulzusszám leolvasásának a pontosságát. A pulzusszám-érzékelő csak az edzés során használható segédeszközként alkalmazható a pulzusszámban tapasztalható trendek általános meghatározásakor.

Ez az útmutató segít edzésprogramjának a megtervezésekor. Az edzéssel kapcsolatos részletesebb tájékozódás végett szerezzen be valamilyen jobb szakkönyvet, vagy konzultáljon orvosával. Ne felejtse el, hogy a sikeres eredmény érdekében lényeges a megfelelő táplálkozás és az elegendő pihenés.

EDZÉSINTENZITÁS

Akár az a cél, hogy zsírt égessen el, akár erősíteni kívánja kardiovaszkuláris rendszerét, a megfelelő intenzitású edzés az eredmények elérésének a kulcsa. Irányadónak veheti a saját pulzusszámát, amikor meg akarja állapítani a megfelelő intenzitásszintet. Az alábbi táblázaton láthatók a zsírégetéshez és az aerobik jellegű edzéshez javasolt pulzusszámok.

165	155	145	140	130	125	115	♥
145	138	130	125	118	110	103	♥
125	120	115	110	105	95	90	♥
<hr/>							
20	30	40	50	60	70	80	

Ahhoz, hogy a megfelelő intenzitásszintet megtalálja, keresse meg saját életkorát a táblázat alján (az életkorokat a legközelebbi tíz évre kerekítettük). Az Ön kora feletti három szám határozza meg az adott „edzési zónát.” A legalsó szám a zsírégetéshez szükséges pulzusszám, a középső a maximális zsírégetéshez szükséges pulzusszám, a legfelső pedig az aerobik edzéshez szükséges pulzusszám.

Zsírégetés: Ahhoz, hogy a zsírt hatékonyan elégethesse, huzamosabb ideig kell kis intenzitásszinten edzenie. Az edzés első pár percében a test – hogy energiához jusson – a szénhidrátból származó kalóriákat használja fel. Csupán az első pár perc eltelte után kezdi meg a test ugyanebből a célból a tárolt zsírkalóriákat is hasznosítani. Ha az a cél, hogy zsírt égessen el, addig állítgassa edzésének intenzitását, amíg pulzusszáma a közelében nem lesz az edzészónában látható legalsó számnak. A maximális zsírégetéshez pedig úgy edzen, hogy pulzusszáma az edzészónában látható középső szám közelében legyen.

Aerobik edzés: Ha az a cél, hogy kardiovaszkuláris rendszert erősítse, akkor aerobik edzést kell végeznie, amely huzamosabb ideig nagy mennyiségű oxigént igénylő tevékenység. Aerobik edzéshez addig állítgassa edzésének intenzitását, amíg pulzusszáma a közelében nincs az edzészónában látható legfelső számnak.

EDZÉSI IRÁNYELVEK

Bemelegítés: Kezdje 5–10 perc nyújtással és könnyebb testmozgással. A bemelegítéskor emelkedik a testhőmérséklet, a pulzusszám és fokozódik a keringés, mintegy előkészítve mindent az edzéshez.

Edzés az edzészónában: Edzen 20–30 percig úgy, hogy pulzusszáma az edzészónában van. (Az edzésprogram első pár hetében figyeljen arra is, hogy pulzusszáma 20 percnél tovább ne legyen az edzészónában.) Edzés közben lélegezzen szabályosan és mélyen – soha ne tartsa vissza lélegzetét.

Levezetés: Fejezze be 5–10 perces nyújtással. A nyújtással fokozható az izmok rugalmassága, ugyanakkor mindez segít megakadályozni az edzés után jelentkező esetleges problémákat is.

EDZÉSGYAKORISÁG

Állapotának fenntartásához vagy javításához hetente három edzést tartson, legalább egy pihenőnappal az edzések között. Pár hónapos rendszeres edzést követően hetente akár öt edzést is végezhet, ha szükséges. Ne felejtse el: a siker kulcsa, hogy az edzést mindennapi életének rendszeres és élvezhető részévé teszi.

ALKATRÉSZLISTA

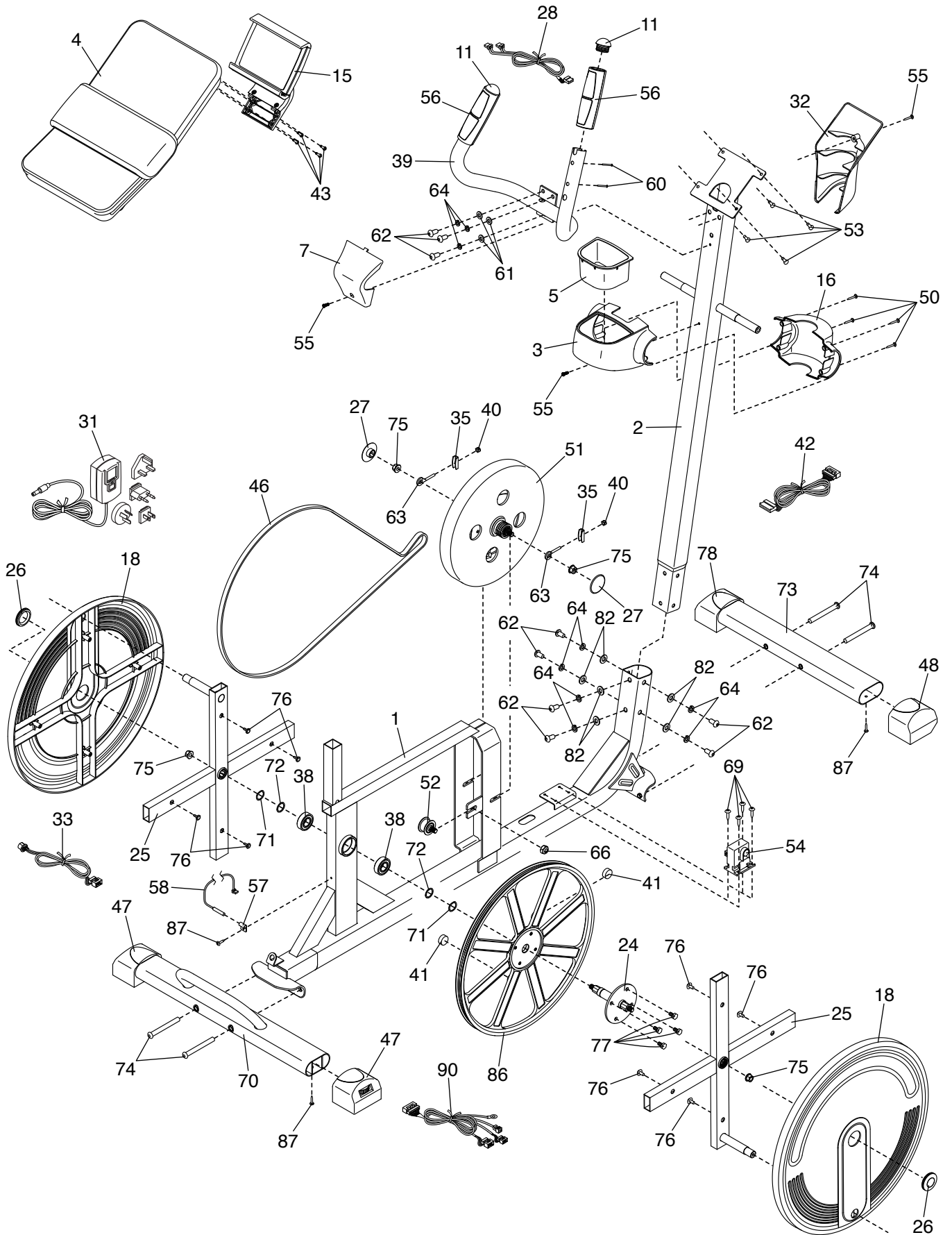
Modellszám NTIVEL69016.0 R1116A

Szám	db	Leírás	Szám	db	Leírás
1	1	Keret	47	2	Szintezőláb
2	1	Támasztóoszlop	48	1	Jobb első láb
3	1	Hátsó támasztóoszlop-burkolat	49	1	Jobb oldali pedálkar
4	1	Konzol	50	8	M4 x 20mm csavar
5	1	Kiegészítők tálcája	51	1	Örvénymechanizmus
6	2	Felsőtest láb	52	1	Szabaddonfutó
7	1	Kapaszkodó-burkolat	53	4	M4 x 16mm csavar
8	1	Bal felsőtest-kart	54	1	Ellenállásszabályozó motor
9	1	Jobb felsőtest-kart	55	3	M5 x 15mm gépcsavar
10	2	Habgumi markolat	56	2	Pulzusérzékelő
11	4	Domború kupak	57	1	Rögzítőtag
12	1	Bal oldali pedál	58	1	Reed-kapcsoló / Vezeték
13	1	Jobb oldali pedál	59	1	Hátsó védőburkolat
14	1	Bal oldali pedálkar	60	4	M2,5 x 33mm csavar
15	1	Táblagép-tartó	61	3	M8 kis alátét
16	1	Elülső támasztóoszlop-burkolat	62	13	M8 x 20mm csavar
17	4	Felsőtest-kar csapágy	63	2	Gyűrűs állítócsavar
18	2	Forgattyútárcsa	64	19	M8 osztott alátét
19	1	Jobb oldali elülső forgócsap-burkolat	65	4	M8 nagy alátét
20	2	Elülső láb burkolat	66	1	Szabaddonfutó anya
21	2	Hátsó láb burkolat	67	3	Védőlemez rögzítőelem
22	1	Jobb hátsó forgócsap-burkolat	68	2	Közepes hullámos alátét
23	4	Kis pedálkar csapágy	69	6	M5 x 20mm csavar
24	1	Forgattyú	70	1	Hátsó stabilizátor
25	2	Forgattyúkar	71	2	Nagy hullámos alátét
26	2	Tárcsa kupak	72	2	Csapágy-távtartó
27	2	Örvénymechanizmus kupak	73	1	Elülső stabilizátor
28	1	Pulzusérzékelő-vezeték	74	4	M8 x 92mm csavar
29	2	Nagy pedálkar csapágy	75	4	M10 karimás anya
30	2	Pedálkar burkolat	76	8	M4,5 x 15mm csavar
31	1	Áram adapter	77	4	M8 x 12mm csavar
32	1	Konzol burkolat	78	1	Bal első láb
33	1	Áram aljzat/vezeték	79	4	M8 x 43mm csavar
34	2	Pedálkar távtartó	80	6	M8 rögzítőanya
35	2	Állítókonzol	81	2	M8 x 86mm csavar
36	2	Rögzítő gyűrű	82	14	M8 alátét
37	1	Elülső védőburkolat	83	6	M8 x 45mm csavar
38	2	Keretcsapágy	84	2	M5 x 8mm csavar
39	1	Kapaszkodó rúd	85	1	Bal oldali elülső forgócsap-burkolat
40	2	Beállító anya	86	1	Tárcsa
41	2	Mágnes	87	11	M5 x 15mm csavar
42	1	Felső vezeték	88	2	Kis hullámos alátét
43	4	M4 x 15mm csavar	89	3	M4,5 x 25mm csavar
44	1	Jobb oldali védőlemez	90	1	Alsó vezeték
45	1	Bal oldali védőlemez	91	1	Bal oldali hátsó forgócsap-burkolat
46	1	Hajtósíj	*	-	Felhasználói kézikönyv

Megjegyzés: A műszaki jellemzők figyelmeztetés nélkül módosulhatnak. A cserealkatrésze megrendelésére vonatkozó információt lásd a kézikönyv hátlapján. *Ezek az alkatrészek nem láthatók az ábrán.

„A” ROBBANTOTT ÁBRA

Modellszám NTIVEL69016.0 R1116A



CSEREALKATRÉSZEK RENDELÉSE

Pótalkatrészek megrendelésével kapcsolatban lásd a kézikönyv borítóját. Ha azt akarja, hogy gyorsan segítsünk, készítse elő az alábbi adatokat, amikor hozzánk fordul!

- a termék modell és sorozatszám (lásd a kézikönyv borítóját)
- a termék neve (lásd a kézikönyv borítóját)
- az alkatrész(ek) kulcsszáma és leírása (lásd az ALKATRÉSZJEGYZÉKET, valamint a ROBBANTOTT NÉZETRAJZOT a kézikönyv végén)

ÚJRAHASZNOSÍTÁSI INFORMÁCIÓ

Ezt az elektromos terméket tilos a lakossági hulladékkal együtt kidobni! A törvény előírja, hogy a terméket újra kell hasznosítani élettartamának lejártá után, a környezet védelme érdekében.

Kérjük, használja az elektromos hulladékok gyűjtésére kijelölt újrahasznosító létesítményeket! Az ilyen létesítmények használatával segíti természeti értékeink megőrzését és a környezet védelmére vonatkozó európai szabványok javítását. Az ártalmatlanítás biztonságos és szakszerű módszereivel kapcsolatos további információért, kérjük, forduljon a helyi önkormányzathoz és/vagy ahhoz az üzlethez, ahol a terméket vette.

