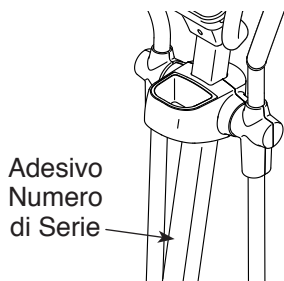


NordicTrack® E600

Modello n° NTIVEL69016.0

N° di Serie _____

Riportare il numero di serie nello spazio soprastante per eventuali comunicazioni future.



SERVIZIO ASSISTENZA CLIENTI

Per domande, pezzi mancanti o danneggiati, contattare il Servizio Assistenza Clienti (consultare le informazioni sottostanti) o contattare il rivenditore dove è stato acquistato il prodotto.

848 35 00 28

Lunedì–Venerdì, 8.00–20.00 CET
e il Sabato 9.00–13.00 CET

Fax: 02 95 44 10 08

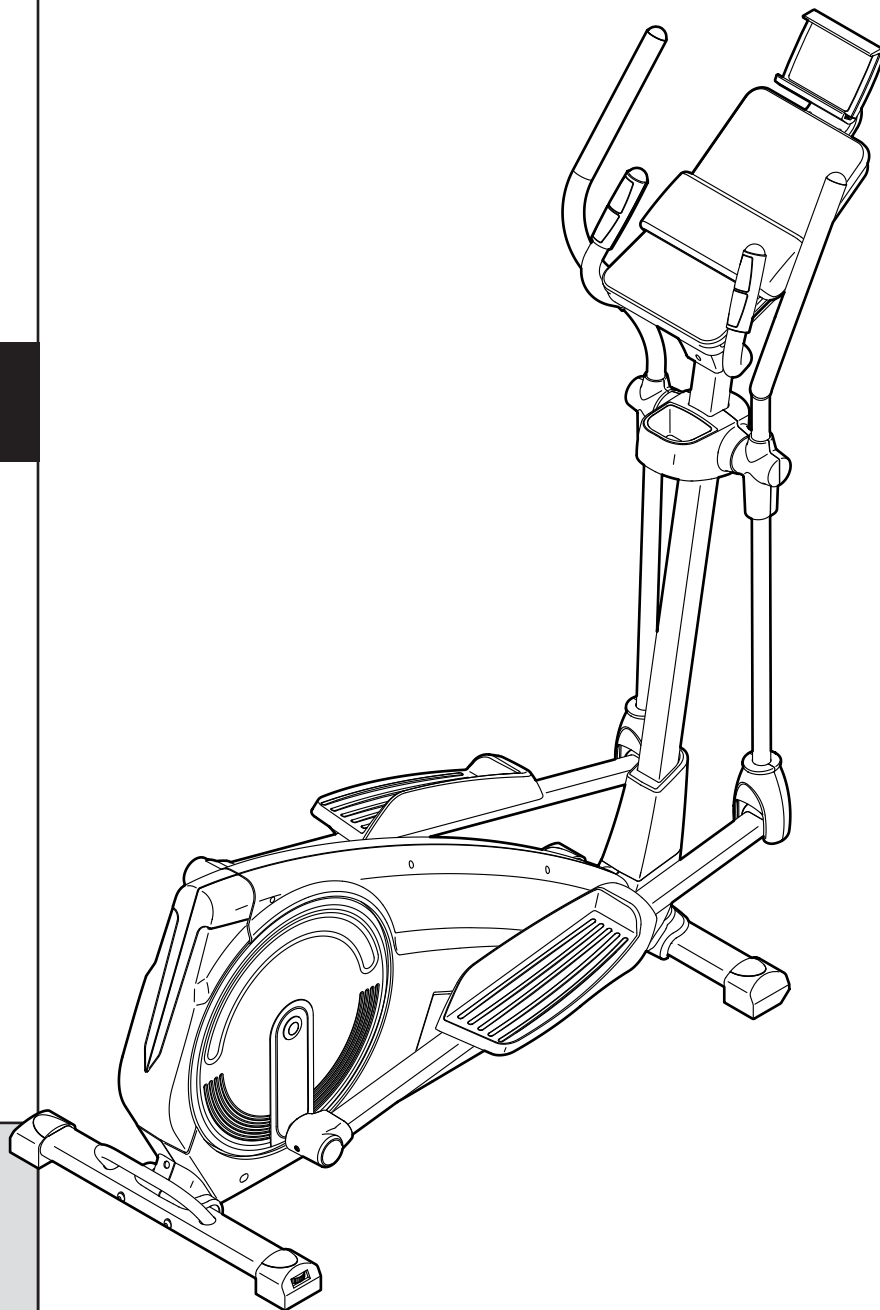
Sito Internet:
www.iconsupport.eu

E-mail:
csitaly@iconeurope.com

⚠ ATTENZIONE

Leggere tutte le istruzioni e precauzioni elencate in questo manuale prima di utilizzare l'attrezzatura. Conservare il presente manuale per qualsiasi riferimento futuro.

MANUALE D'ISTRUZIONI

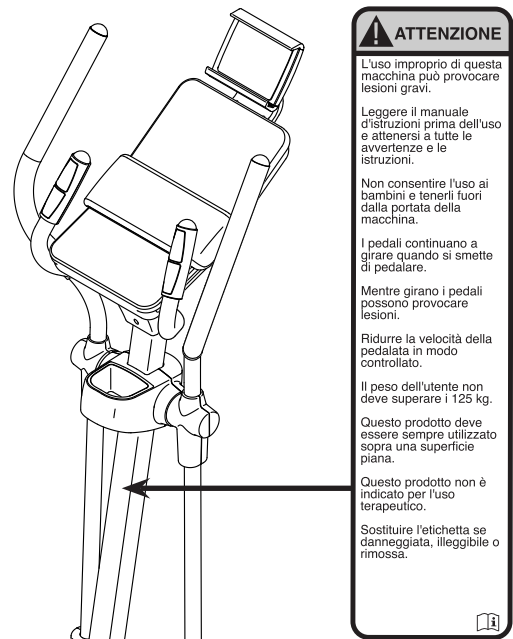


INDICE

POSIZIONE DELL'ETICHETTA DI AVVERTENZA.....	2
PRECAUZIONI IMPORTANTI.....	3
PRIMA DI INIZIARE.....	4
TABELLA IDENTIFICAZIONE PEZZI.....	5
MONTAGGIO.....	6
USO DELL'ELLITTICO.....	14
MANUTENZIONE E LOCALIZZAZIONE GUASTI.....	22
GUIDA AGLI ESERCIZI.....	24
ELENCO PEZZI.....	25
DISEGNO ESPLOSO.....	26
ORDINAZIONE DEI PEZZI DI RICAMBIO.....	Retrocopertina
INFORMAZIONI PER IL RICICLO.....	Retrocopertina

POSIZIONE DELL'ETICHETTA DI AVVERTENZA

L'etichetta di avvertenza raffigurata è in dotazione con il prodotto. Applicare l'etichetta di avvertenza sopra all'avvertenza in inglese nella posizione indicata. Questo disegno illustra la posizione dell'etichetta di avvertenza. **Se manca un'etichetta o se è illeggibile, si prega di contattare il numero di telefono riportato sulla copertina del presente manuale per ordinarne una in sostituzione. Incollare l'etichetta nella posizione indicata.** Nota: le etichette possono non essere rappresentate nella loro dimensione reale.



NORDICTRACK e IFIT sono marchi registrati di ICON Health & Fitness, Inc. App Store è un marchio registrato di Apple Inc., registrato negli Stati Uniti e in altri paesi. Android e Google Play sono marchi registrati di Google Inc. Il marchio denominativo e i loghi BLUETOOTH® sono marchi registrati di proprietà della Bluetooth SIG, Inc. e ogni uso è soggetto a licenza. IOS è un marchio o un marchio registrato di Cisco negli Stati Uniti e in altri paesi e ogni uso è soggetto a licenza.

PRECAUZIONI IMPORTANTI

⚠️ AVVERTENZA: per ridurre il rischio di incidenti gravi, leggere tutte le precauzioni e le istruzioni importanti contenute nel presente manuale nonché tutte le avvertenze riportate sull'attrezzo ellittico prima di iniziare a utilizzarlo. ICON declina ogni responsabilità per lesioni personali o danni a beni subiti a causa o mediante l'uso di questo prodotto.

1. È responsabilità del proprietario accertare che tutti gli utenti dell'attrezzo ellittico siano opportunamente informati di tutte le precauzioni.
2. Consultare un medico prima di iniziare qualsiasi programma di esercizio fisico. Questa precauzione è di particolare importanza per persone di età superiore ai 35 anni o con problemi di salute preesistenti.
3. L'attrezzo ellittico non può essere utilizzato da persone con ridotte capacità motorie, sensoriali e mentali o da persone senza esperienza e competenza a meno che un responsabile della loro sicurezza le controlli o le abbia istruite sull'uso dello stesso.
4. Utilizzare l'attrezzo ellittico esclusivamente attenendosi alle istruzioni contenute nel presente manuale.
5. L'attrezzo ellittico è indicato esclusivamente per l'uso domestico. Non utilizzare l'attrezzo ellittico in ambiente commerciale, istituzionale o in un noleggio.
6. Tenere l'attrezzo ellittico al coperto, lontano dall'umidità e dalla polvere. Non posizionare l'attrezzo ellittico in un garage, in una veranda coperta o vicino all'acqua.
7. Posizionare l'attrezzo ellittico su una superficie piana, con almeno 0,9 m di spazio davanti e dietro e 0,6 m ai lati. Posizionare un tappetino sotto l'attrezzo ellittico, al fine di proteggere il pavimento o la moquette.
8. Controllare e serrare regolarmente tutti i pezzi ogni volta che si utilizza l'attrezzo ellittico. Sostituire immediatamente eventuali pezzi usurati.
9. Tenere sempre l'attrezzo ellittico lontano dalla portata di bambini di età inferiore ai 13 anni e di animali domestici.
10. L'attrezzo ellittico non deve essere utilizzato da persone di peso superiore a 125 kg.
11. Durante gli esercizi indossare indumenti opportuni; non indossare indumenti larghi tali da poter rimanere impigliati nell'attrezzo ellittico. Durante l'allenamento indossare sempre scarpe da ginnastica per proteggere i piedi.
12. Impugnare i manubri interni o i manubri esterni quando si sale, scende o si utilizza l'attrezzo ellittico.
13. Il cardiofrequenzimetro non è un dispositivo medico. Esistono vari fattori che possono inficiare la precisione della rilevazione della frequenza cardiaca. Il cardiofrequenzimetro è da intendersi esclusivamente quale strumento di supporto per determinare l'andamento generale della frequenza cardiaca.
14. L'attrezzo ellittico non è dotato di ruota libera; i pedali continueranno a muoversi fino all'arresto del volano. Ridurre la velocità della pedalata in modo controllato.
15. Mantenere la schiena dritta durante l'uso dell'attrezzo ellittico; evitare di inarcare la schiena.
16. Un allenamento eccessivo può provocare lesioni gravi o la morte. Qualora si manifestino vertigini, mancanza di fiato o dolore durante l'allenamento, fermarsi immediatamente e iniziare il defaticamento.

PRIMA DI INIZIARE

Grazie per aver scelto il rivoluzionario attrezzo ellittico NORDICTRACK® E 600. L'attrezzo ellittico E 600 offre una vasta gamma di funzioni realizzate per rendere i vostri esercizi a casa più piacevoli ed efficaci.

Onde evitare problemi, si consiglia di leggere attentamente il presente manuale prima di utilizzare l'attrezzo ellittico. Per ulteriori informazioni, vedere la copertina di questo manuale. Per agevolare

l'assistenza, annotare il codice modello e il numero di serie del prodotto prima di contattare l'ufficio competente. Il codice modello e la posizione dell'etichetta che riporta il numero di serie sono indicati sulla copertina del presente manuale.

Prima di proseguire con la lettura si prega di osservare il disegno sottostante per poter familiarizzare con i pezzi contrassegnati.

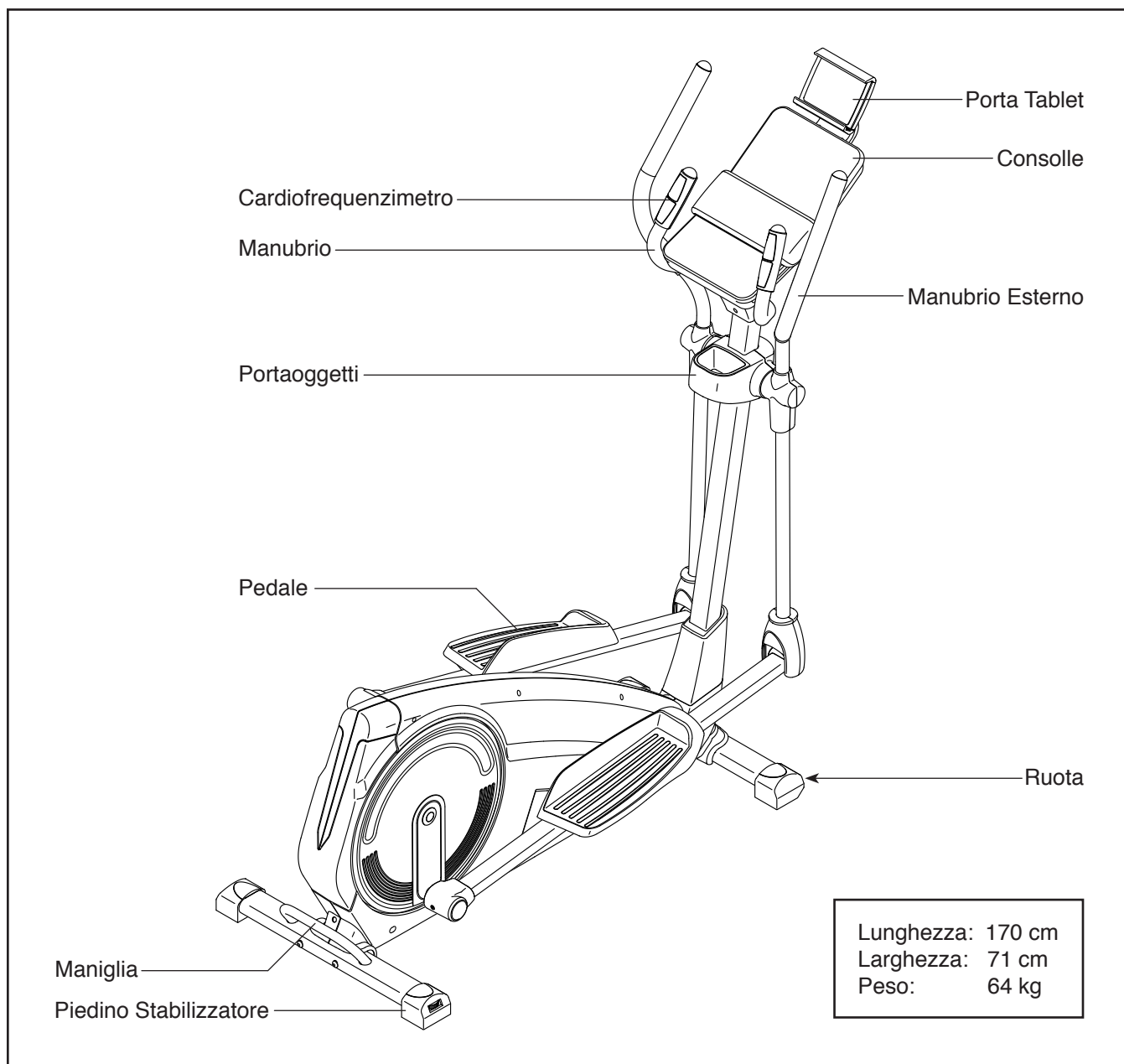
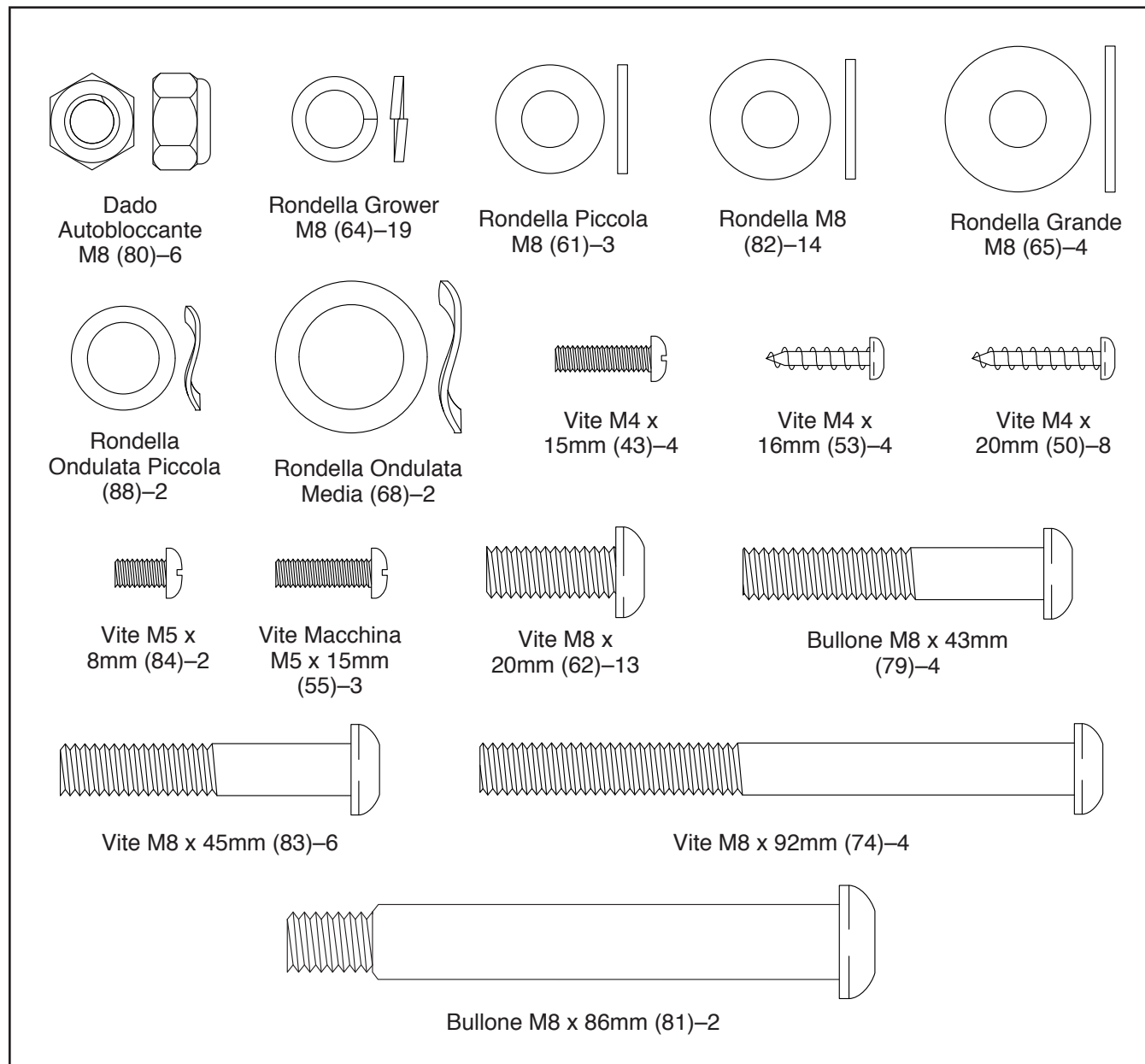


TABELLA IDENTIFICATIVA PEZZI

Utilizzare i disegni delle parti sottostanti per identificare le parti piccole necessarie per il montaggio. Il numero tra parentesi sotto ciascun disegno si riferisce al numero del pezzo, come da ELENCO PEZZI alla fine del presente manuale. Il secondo numero fa riferimento alla quantità necessaria per il montaggio. **Nota: qualora un pezzo non fosse rintracciabile nel kit pezzi, verificare se è stato preassemblato. Nella confezione possono essere inclusi pezzi di scorta.**

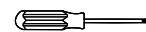


MONTAGGIO

- Il montaggio richiede la presenza di due persone.
- Posizionare tutti i pezzi in uno spazio libero ed eliminare gli imballaggi. Non gettare il materiale d'imballaggio fino al completamento delle fasi di montaggio.
- I pezzi di sinistra sono contrassegnati con "L" o "Left" e quelli di destra con "R" o "Right".
- Per identificare i pezzi piccoli, vedere pagina 5.

- Oltre agli utensili in dotazione, per il montaggio sono necessari:

un cacciavite Phillips



una chiave inglese



un mazzuolo in gomma



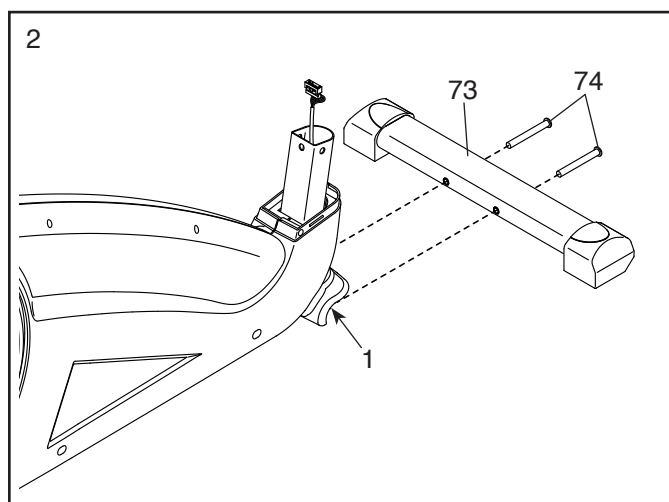
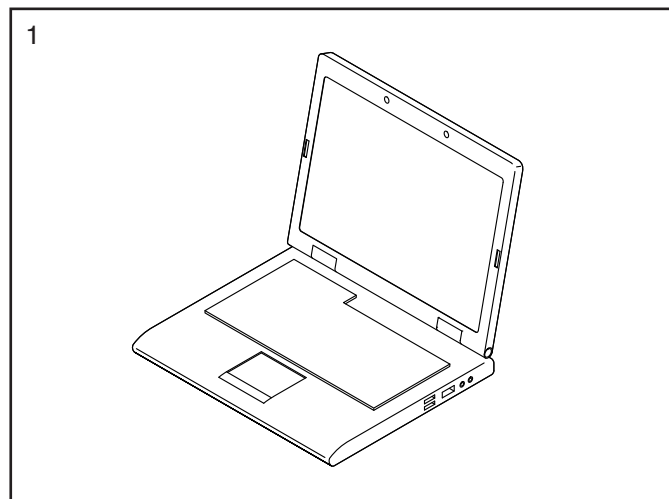
Il montaggio risulterà più semplice se si dispone di un set di chiavi. Al fine di evitare danni ai componenti, non utilizzare strumenti alimentati elettricamente.

1. Collegarsi al wito www.iconsupport.eu e registrare il prodotto, questo:

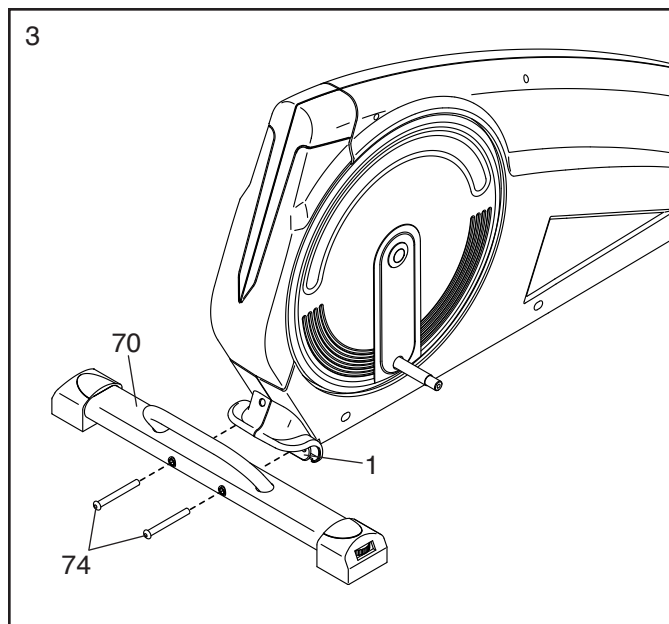
- attiva la garanzia
- si risparmia tempo se si necessita di contattare il Servizio Assistenza Clienti
- ci consente di avvisarti in merito agli aggiornamenti e alle offerte

Nota: se non possiedi una connessione Internet, contatta il Servizio Assistenza Clienti (consultare la copertina del presente manuale) per registrare il prodotto.

2. Mentre una seconda persona solleva la parte anteriore del Telaio (1), fissare lo Stabilizzatore Anteriore (73) al Telaio con due Viti M8 x 92mm (74).

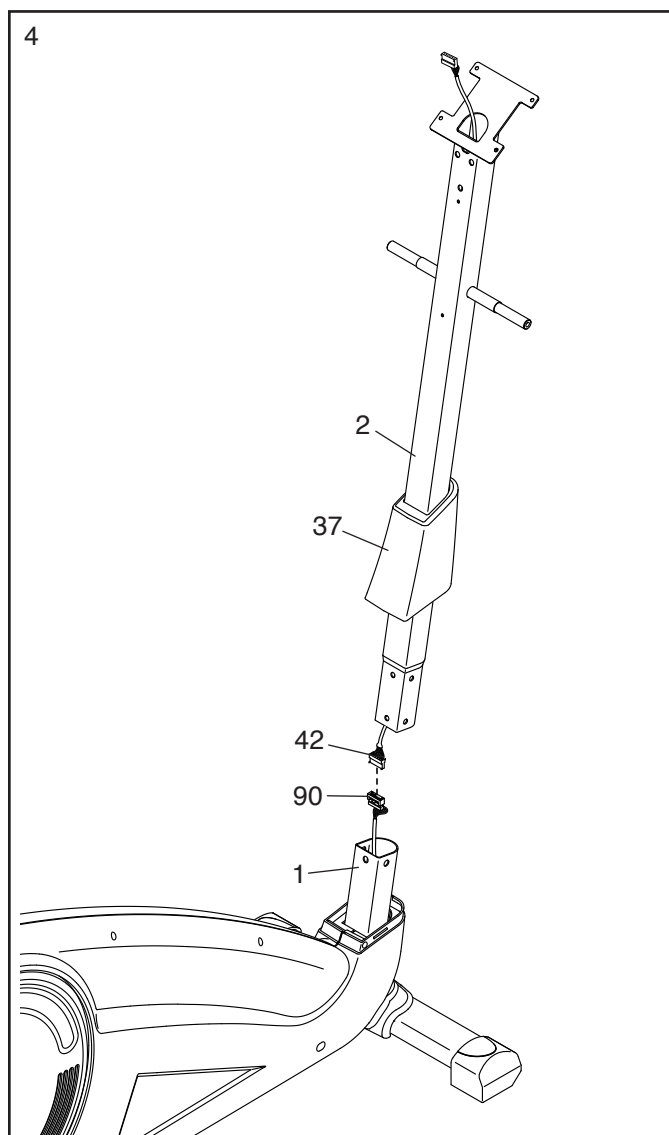


3. Mentre una seconda persona solleva la parte posteriore del Telaio (1), fissare lo Stabilizzatore Posteriore (70) al Telaio con due Viti M8 x 92mm (74).



4. Orientare il Montante (2) e il Copri Pannello Anteriore (37) nel modo indicato. Infilare il Copri Pannello Anteriore sul Montante.

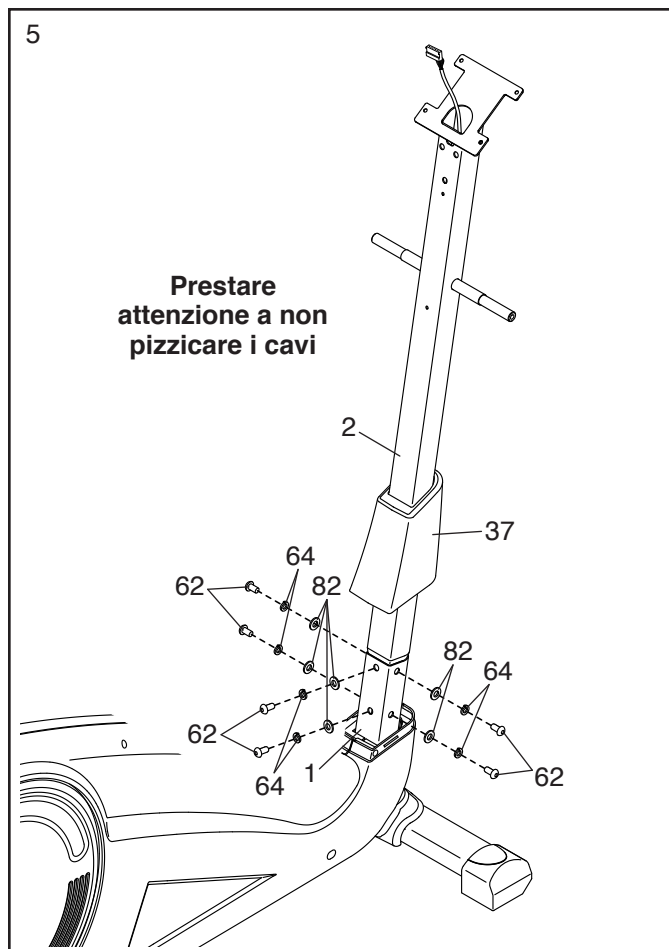
Quindi ricorrere a un'altra persona per reggere il Montante (2) vicino al Telaio (1). Collegare il Cavo Superiore (42) al Cavo Inferiore (90).



5. **Suggerimento: prestare attenzione a non pizzicare i cavi.** Inserire il Montante (2) nel Telaio (1). **Suggerimento: con l'aiuto di una seconda persona allontanare il Copri Pannello Anteriore (37).**

Fissare il Montante (2) con sei Viti M8 x 20mm (62), sei Rondelle Grower M8 (64) e sei Rondelle M8 (82). **Attendere prima di serrare le Viti.**

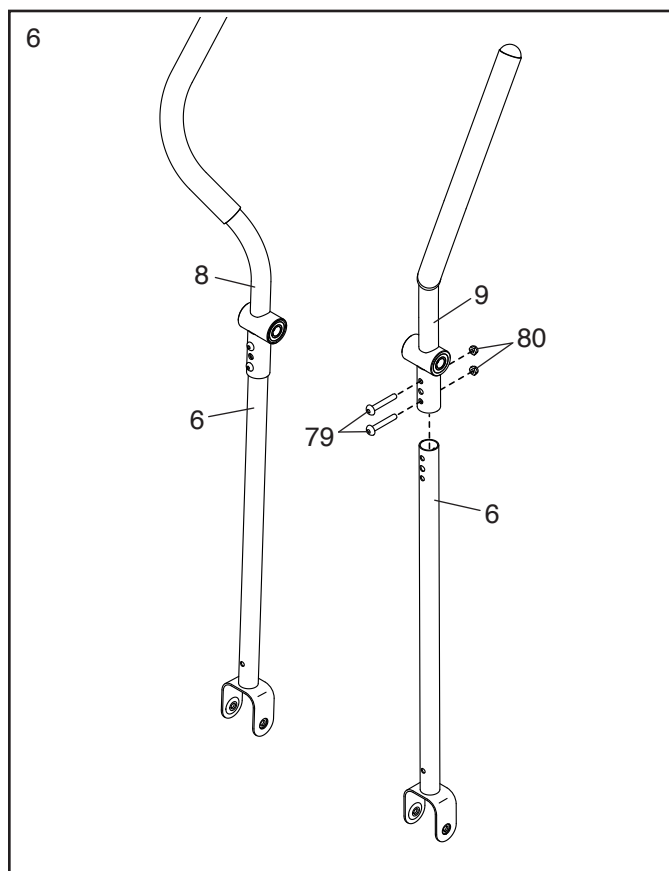
Infine, inserire verso il basso il Copri Pannello Anteriore (37). **Attendere prima di posizionare definitivamente il Copri Pannello Anteriore.**



6. Individuare il Manubrio Esterno Destro (9), orientarlo come indicato e inserirlo in un Montante Manubrio Esterno (6).

Fissare il Manubrio Esterno Destro (9) con due Bulloni M8 x 43mm (79) e due Dadi Autobloccanti M8 (80).

Ripetere questa operazione per il Manubrio Esterno Sinistro (8).

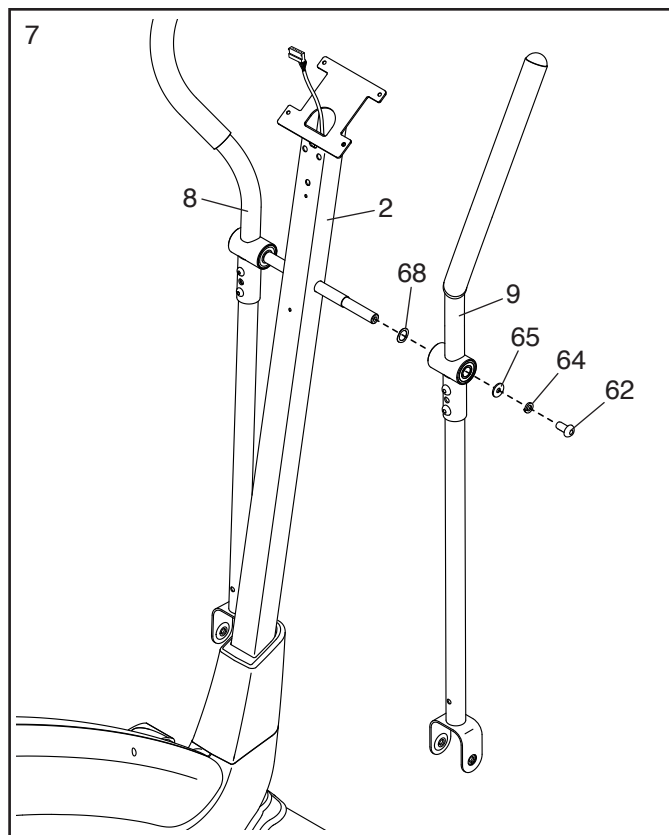


7. Inserire una Rondella Ondulata Media (68) (ne viene raffigurata una sola) su ogni lato dell'asse del Montante (2).

Inserire i Manubri Esterni Sinistro e Destro (8, 9) rispettivamente a destra e sinistra del Montante (2).

Fissare il Manubrio Esterno Destro (9) con una Vite M8 x 20mm (62), una Rondella Grower M8 (64) e una Rondella Grande M8 (65). **Attendere prima di serrare la Vite.**

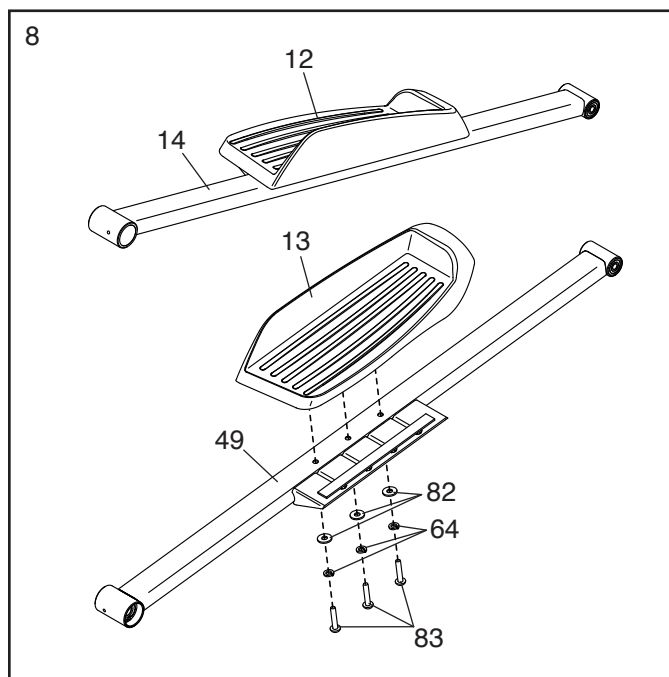
Fissare il Manubrio Esterno Sinistro (8) nel medesimo modo.



8. Individuare il Pedale Destro (13) e il Braccio Pedale Destro (49) e orientarli come indicato.

Fissare il Pedale Desto (13) al Braccio Pedale Desto (49) con tre Viti M8 x 45mm (83), tre Rondelle Grower M8 (64) e tre Rondelle M8 (82); **inserire manualmente tutte le Viti e poi serrarle.**

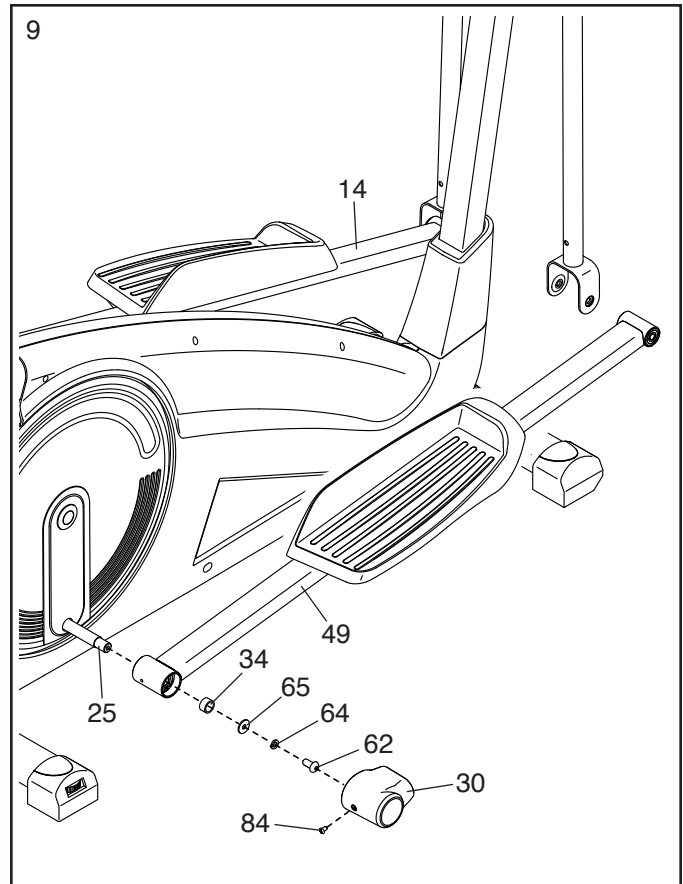
Fissare il Pedale Sinistro (12) al Braccio Pedale Sinistro (14) nel medesimo modo.



9. Fissare il Braccio Pedale Destro (49) alla Pedivella (25) destra con una Vite M8 x 20mm (62), una Rondella Grower M8 (64), una Rondella Grande M8 (65) e un Distanziatore Braccio Pedale (34).

Fissare poi un Copri Braccio Pedale (30) al Braccio Pedale Destro (49) con una Vite M5 x 8mm (84).

Ripetere questa operazione per il Braccio Pedale Sinistro (14).



10. Inserire una Rondella Ondulata Piccola (88) su un Bullone M8 x 86mm (81).

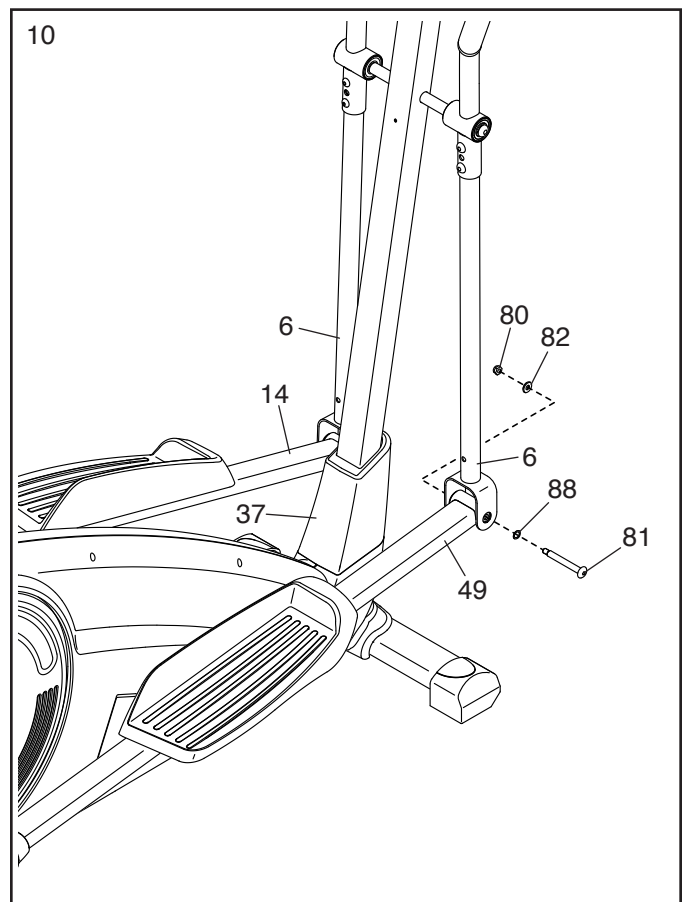
Mentre una seconda persona regge l'estremità anteriore del Braccio Pedale Destro (49) all'interno della staffa del Montante Manubrio Esterno (6) destro, inserire il Bullone M8 x 86mm (81) in entrambe le parti.

Quindi, serrare un Dado Autobloccante M8 (80) con una Rondella M8 (82) sul Bullone M8 x 86mm.

Ripetere questa operazione per fissare il Braccio Pedale Sinistro (14) al Montante Manubrio Esterno (6) sinistro.

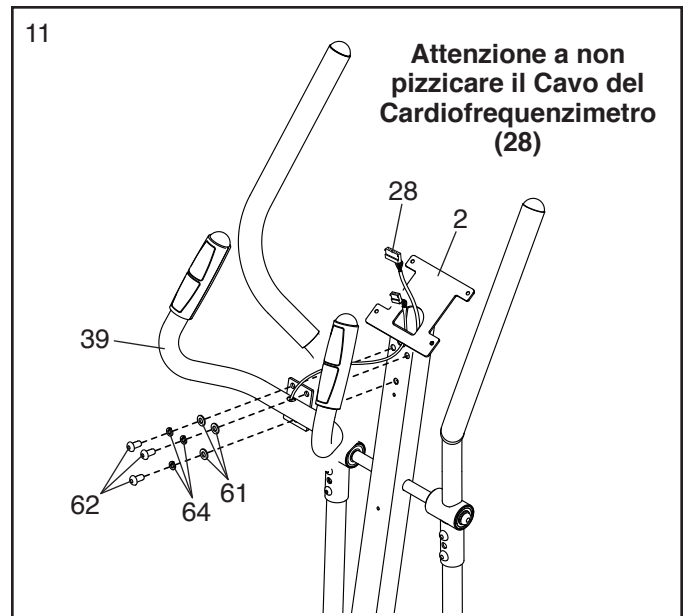
Vedere la fase di montaggio 5. Serrare le sei Viti M8 x 20mm (62). Infine, posizionare premendo il Copri Pannello Anteriore (37).

Vedere la fase di montaggio 7. Serrare le due Viti M8 x 20mm (62).

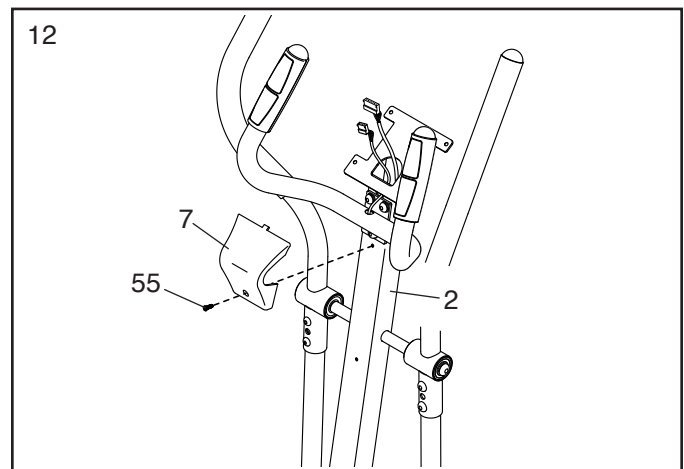


11. Con l'aiuto di un'altra persona reggere il Manubrio (39) vicino al Montante (2). Individuare il Cavo Cardiofrequenzimetro (28) che fuoriesce dal Manubrio e far passare il Cavo Cardiofrequenzimetro verso l'alto attraverso il Montante, come indicato.

Suggerimento: attenzione a non pizzicare il Cavo del Cardiofrequenzimetro (28). Fissare il Manubrio (39) al Montante (2) con tre Viti M8 x 20mm (62), tre Rondelle Grower M8 (64) e tre Rondelle Piccole M8 (61); **inserire manualmente tutte le Viti e poi serrarle.**

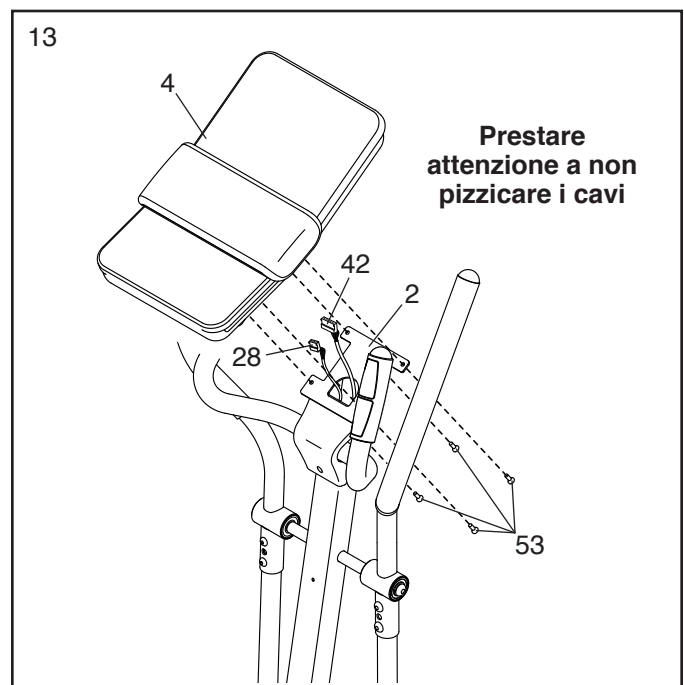


12. Fissare il Copri Manubrio (7) al Montante (2) con una Vite Macchina M5 x 15mm (55).

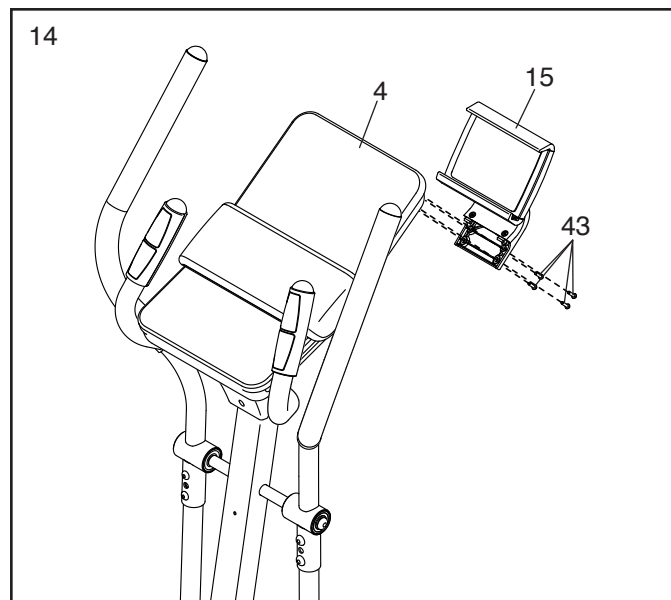


13. Mentre una seconda persona regge la Consolle (4) vicino Montante (2), inserire il Cavo Superiore (42) e il Cavo Cardiofrequenzimetro (28) nelle prese corrispondenti della Consolle. **I connettori sul Cavo Superiore e sul Cavo Cardiofrequenzimetro dovrebbero inserirsi agevolmente nelle prese e scattare in posizione.** Se un connettore non si inserisce agevolmente in una delle prese, ruotare il connettore e riprovare. **Qualora i connettori non vengano collegati correttamente, la Consolle potrebbe risultarne danneggiata durante l'utilizzo dell'attrezzo ellittico.**

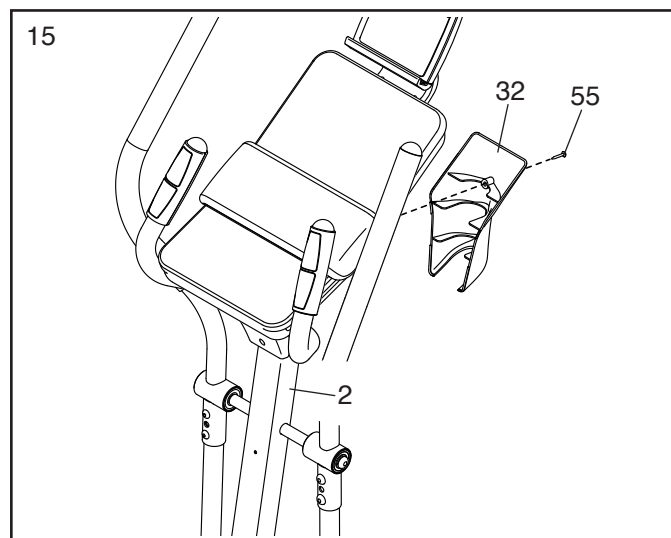
Inserire il cavo in eccesso all'interno del Montante (2). **Suggerimento: prestare attenzione a non pizzicare i cavi.** Fissare la Consolle (4) al Montante con quattro Viti M4 x 16mm (53); **inserire manualmente tutte le Viti e poi serrarle.**



14. Fissare il Porta Tablet (15) alla Consolle (4) con quattro Viti M4 x 15mm (43); **inserire manualmente tutte le Viti e poi serrarle.**



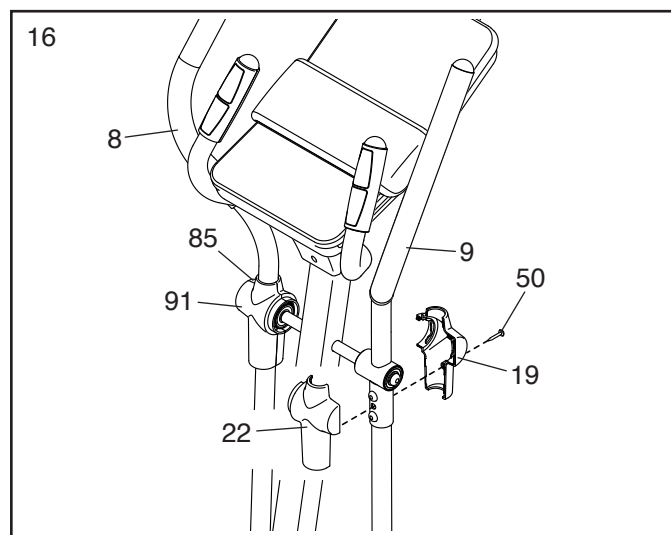
15. Fissare il Copri Consolle (32) al Montante (2) con una Vite Macchina M5 x 15mm (55).



16. Individuare i Copri Perno Anteriore e Posteriore Destro (19, 22) e orientarli nel modo indicato.

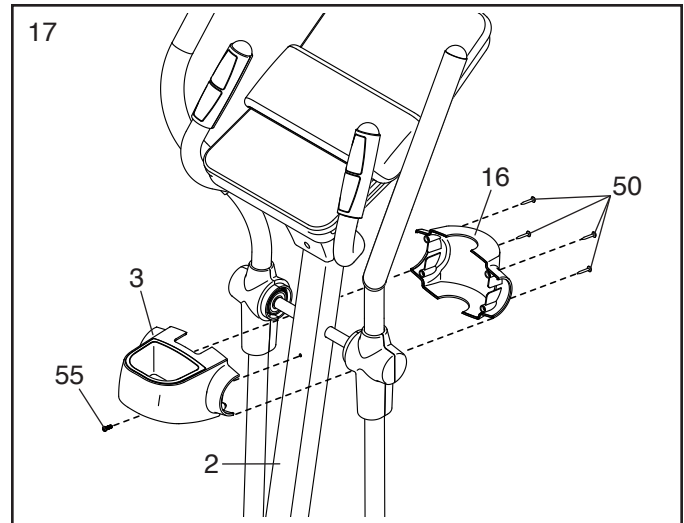
Inserire a pressione i Copri Perno Anteriore e Posteriore Destro (19, 22) contemporaneamente attorno al Manubrio Esterno Destro (9). Quindi fissarli con una Vite M4 x 20mm (50).

Ripetere questa operazione per il Manubrio Esterno Sinistro (8).



17. Individuare i Copri Montante Posteriore e Anteriore (3, 16) e orientarli nel modo indicato.

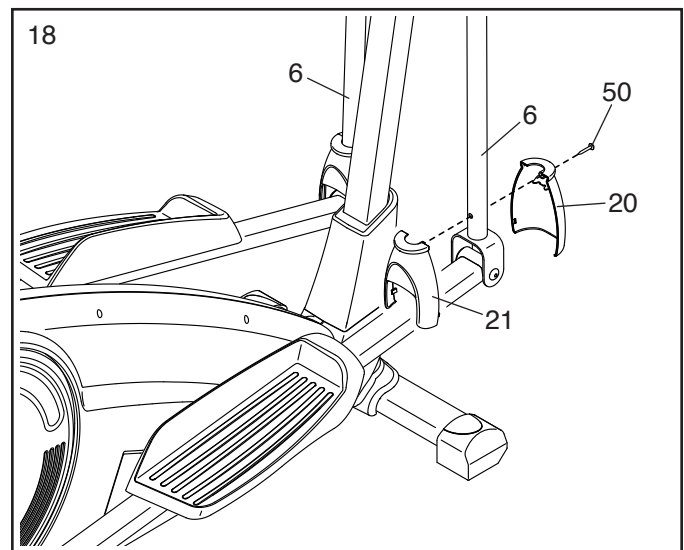
Inserire a pressione i Copri Montante Posteriore e Anteriore (3, 16) attorno al Montante (2). Quindi, fissarli con una Vite Macchina M5 x 15mm (55) e con quattro Viti M4 x 20mm (50); **inserire manualmente tutte le Viti e poi serrarle.**



18. Individuare un Copri Montante Anteriore (20) e un Copri Montante Posteriore (21) e orientarli come indicato.

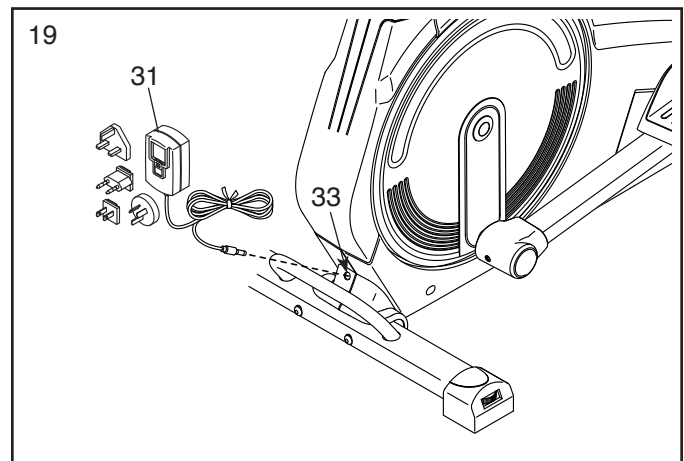
Inserire a pressione i Copri Montante Anteriore e Posteriore (20, 21) contemporaneamente attorno al Montante Manubrio Esterno (6) destro. Quindi fissarli con una Vite M4 x 20mm (50).

Ripetere questa operazione per il Montante Manubrio Esterno (6) sinistro.



19. Inserire l'Alimentatore (31) nella Presa (33) presente sul retro dell'attrezzo ellittico.

Nota: per inserire l'Alimentatore (31) nella presa, consultare la sezione INSERIMENTO DELL'ALIMENTATORE a pagina 14.



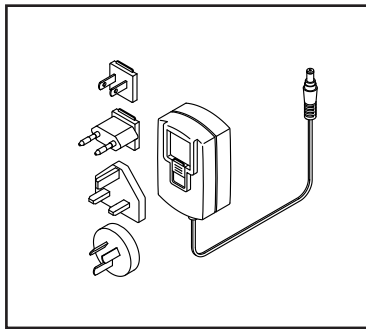
20. **Accertare che tutti i pezzi siano opportunamente serrati prima di utilizzare l'attrezzo ellittico.** Nella confezione possono essere inclusi pezzi di scorta. Posizionare un tappetino sotto l'attrezzo ellittico per proteggere il pavimento.

USO DELL'ATTREZZO ELLITTICO

INSERIMENTO DELL'ALIMENTATORE

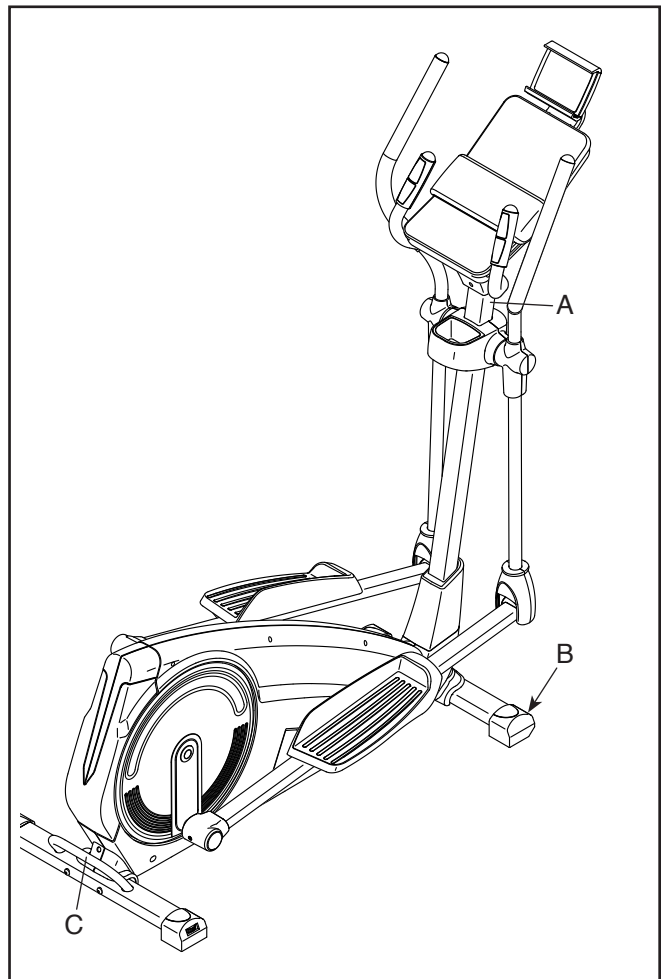
IMPORTANTE: qualora l'attrezzo ellittico sia rimasto esposto a basse temperature, riportarlo a temperatura ambiente prima di inserire l'alimentatore. In caso contrario, i display della consolle o altri componenti elettronici potranno risultarne danneggiati.

Inserire l'alimentatore nella presa presente sul telaio dell'attrezzo ellittico. Inserire l'adattatore spina corretto nell'alimentatore, se necessario. Inserire poi l'alimentatore nella presa a muro opportunamente installata in conformità con le normative vigenti.



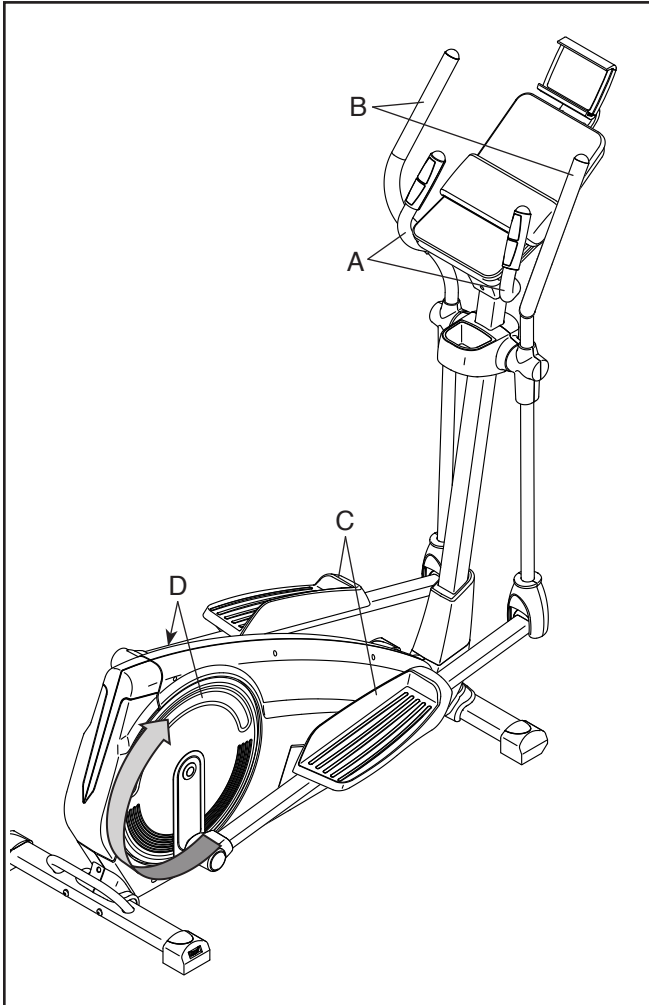
SPOSTAMENTO DELL'ATTREZZO ELLITTICO

A causa delle dimensioni e del peso dell'attrezzo ellittico, lo spostamento richiede la presenza di due persone. Posizionarsi di fronte all'attrezzo ellittico, reggere il montante (A) e appoggiare un piede contro una delle ruote anteriori (B). Tirare il montante e con l'aiuto di una seconda persona sollevare la maniglia (C) dello stabilizzatore posteriore fino a fare scorrere l'attrezzo ellittico sulle ruote. Spostare con attenzione l'attrezzo ellittico nella posizione desiderata, quindi appoggiarlo a terra.



ALLENARSI SULL'ATTREZZO ELLITTICO

Per salire sull'attrezzo ellittico, afferrare i manubri interni (A) o i manubri esterni (B) e salire sul pedale inferiore. Quindi, poggiare l'altro piede sull'altro pedale.

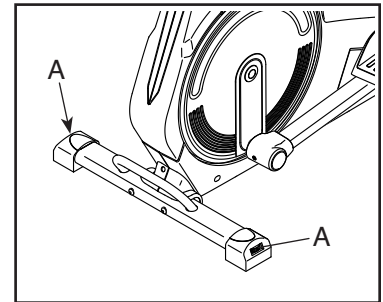


Spingere sui pedali (C) fino a quando iniziano a muoversi con movimento continuo. **Nota: i dischi delle pedivelle (D) possono ruotare in entrambe le direzioni. Si consiglia di muovere i dischi delle pedivelle nella direzione indicata dalla freccia; tuttavia, per cambiare, è possibile far ruotare i dischi nella direzione opposta.**

Per scendere dall'attrezzo ellittico, attendere fino all'arresto completo dei pedali (C). **Nota: l'attrezzo ellittico non è dotato di ruota libera; i pedali continueranno a muoversi fino all'arresto del volano.** Quando i pedali sono fermi, scendere prima dal pedale più alto. Quindi scendere da quello più basso.

REGOLAZIONE DEI PIEDINI STABILIZZATORI DELL'ATTREZZO ELLITTICO

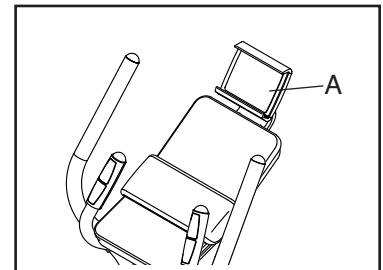
Qualora l'attrezzo ellittico oscilli leggermente sul pavimento durante l'uso, ruotare uno o entrambi i selettori (A) sui piedini stabilizzatori fino a quando l'oscillazione scompare.



USO DEL PORTA TABLET

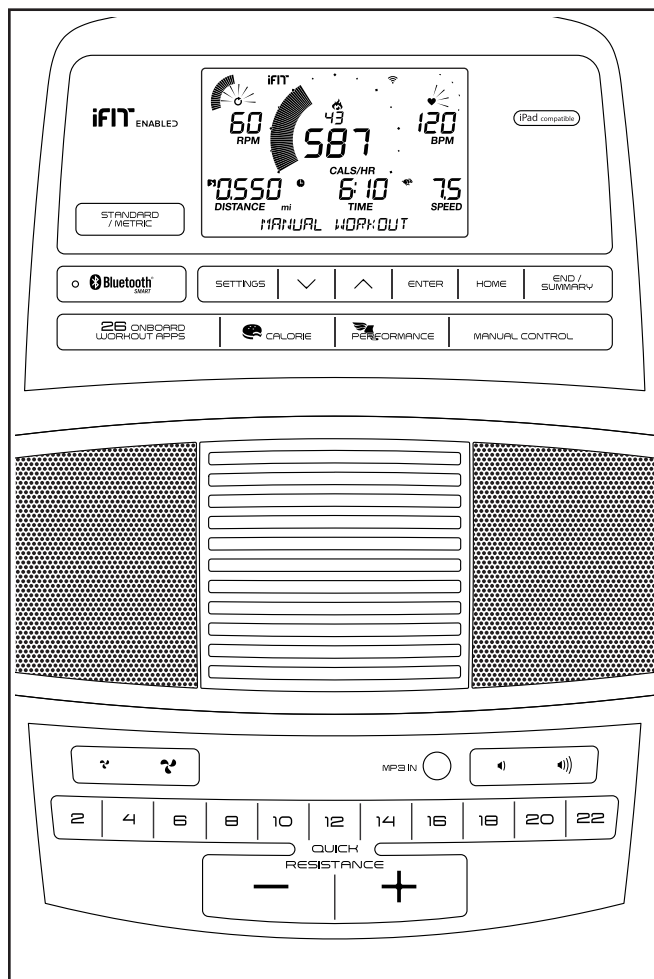
IMPORTANTE: il Porta Tablet è stato progettato per essere utilizzato con la maggior parte dei tablet di dimensioni standard. Non posizionare un altro dispositivo elettronico o un oggetto nel porta tablet.

Per inserire un tablet nel porta tablet (A), posizionare il bordo inferiore del tablet nel portaoggetti. Quindi tirare il fermaglio sul bordo superiore del tablet.



Accertare che il tablet sia saldamente posizionato nel porta tablet. Regolare il porta tablet all'angolazione desiderata. Per rimuovere il tablet dal porta tablet eseguire la procedura sopra descritta al contrario.

DIAGRAMMA CONSOLLE



CARATTERISTICHE DELLA CONSOLLE

La consolle offre una gamma di funzioni che consentono di rendere gli allenamenti più efficaci e gradevoli.

Quando la consolle viene usata in modalità manuale, è possibile modificare la resistenza dei pedali premendo un pulsante.

Durante l'allenamento la consolle visualizzerà continuamente il feedback dell'esercizio. È inoltre possibile misurare la frequenza cardiaca utilizzando il cardiofrequenzimetro a impugnatura o un cardiofrequenzimetro compatibile. **Per informazioni relative all'acquisto del cardiofrequenzimetro a torace opzionale, vedere pagina 21.**

È inoltre possibile collegare il proprio tablet alla consolle e utilizzare l'app iFit® Bluetooth Tablet per registrare e tenere traccia di propri allenamenti.

La consolle offre inoltre una serie di allenamenti predefiniti. Ogni allenamento controlla automaticamente la resistenza dei pedali per permettere un allenamento efficace.

È inoltre possibile collegare il lettore audio personale all'impianto audio della consolle e ascoltare la musica o gli audio libri preferiti durante l'allenamento.

Per utilizzare la modalità manuale, vedere pagina 17. Per utilizzare un allenamento predefinito, vedere pagina 19. Per collegare il proprio tablet alla consolle, vedere pagina 20. Per collegare il proprio cardiofrequenzimetro alla consolle, vedere pagina 20. Per utilizzare l'impianto audio, vedere pagina 21. Per modificare le impostazioni della consolle, vedere pagina 21.

Nota: qualora sul display fosse presente una pellicola di plastica trasparente, rimuoverla.

Nota: la consolle può visualizzare velocità e distanza in miglia o chilometri. Per modificare l'unità di misura, premere ripetutamente il pulsante Standard/Metric (standard/metrica). Per semplicità tutte le informazioni presenti in questa sezione sono in miglia.

USO DELLA MODALITÀ MANUALE

1. Accensione della consolle.

Iniziare a pedalare o premere un pulsante qualsiasi della consolle per avviarla.

Quando si accende la consolle, il display si accenderà, si udirà un segnale sonoro e la consolle sarà pronta per l'uso.

2. Selezione della modalità manuale.

Premere il pulsante Manual Control (comando manuale) sulla consolle per selezionare la modalità manuale.

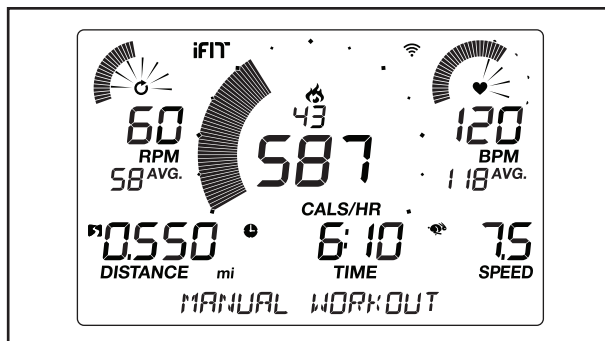
3. Modifica della resistenza dei pedali nel modo desiderato.

Mentre si pedala, modificare la resistenza dei pedali premendo i pulsanti di aumento e diminuzione Quick Resistance (resistenza a scelta rapida) oppure premendo uno dei pulsanti numerati Quick Resistance.

Nota: dopo aver premuto un pulsante, ci vorranno alcuni secondi prima che i pedali raggiungano il livello di resistenza selezionato.

4. Seguire la progressione sui display.

Il display è in grado di visualizzare le seguenti informazioni relative all'allenamento:



Calorie (icona fiamma): quando è selezionata la modalità manuale, questo display mostra la quantità approssimativa di calorie consumate. Quando è selezionato un allenamento predefinito, questo display mostra la quantità approssimativa di calorie che rimangono da consumare o la quantità approssimativa di calorie consumate.

Cals./Hr (calorie/ora): il display mostra la quantità approssimativa di calorie consumate ogni ora.

Distance (distanza): il display mostra la distanza percorsa in miglia (mi) o chilometri (km).

Pulse (pulsazioni): il display mostra la frequenza cardiaca in battiti al minuto (bpm) quando si utilizza il cardiofrequenzimetro a impugnatura o a torace opzionale (vedere la fase 5).

BPM AVG (pulsazioni medie): il display mostra la frequenza cardiaca media in battiti al minuto (bpm) quando si utilizza il cardiofrequenzimetro a impugnatura o a torace opzionale (vedere la fase 5).

Resistance (resistenza): il display mostra il livello di resistenza dei pedali per alcuni secondi ogni volta che varia l'impostazione.

RPM: il display mostra la velocità di pedalata in giri al minuto (rpm).

RPM AVG (giri al minuto medi): il display mostra la velocità di pedalata media in giri al minuto (rpm).

Speed (velocità): il display mostra la velocità di pedalata espressa in chilometri/ora o in miglia/ora. Per modificare l'unità di misura, premere ripetutamente il pulsante Standard/Metric (standard/metrica).

Time (tempo): quando è selezionata la modalità manuale, il display mostra il tempo trascorso. Quando è selezionato un allenamento predefinito, il display mostra il tempo rimanente dell'allenamento o il tempo trascorso.

Watts (watt): il display mostra la potenza approssimativa sviluppata in watt.

AVG (media watt): il display mostra la potenza media approssimativa sviluppata in watt dell'allenamento.

Scan Mode (modalità scan) e Priority Mode (modalità priorità): i display di calorie e watt verranno visualizzati

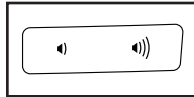
in modo alternato (modalità scan). Per selezionare il display calorie o il display watt in visualizzazione continua (modalità priorità), premere ripetutamente il pulsante di aumento o diminuzione accanto al pulsante Enter (invio) fino alla comparsa del display desiderato. Per tornare alla modalità scan, premere ripetutamente il pulsante di aumento fino alla comparsa della parola SCAN.



Premere il pulsante Home per uscire dall'allenamento e ritornare al menu principale. Premere un'altra volta il pulsante Home, se necessario.

Premere il pulsante End/Summary (fine/riepilogo) per terminare l'allenamento e visualizzare il relativo riepilogo. Il riepilogo dell'allenamento comparirà sui display per alcuni secondi.

Modificare il livello del volume della consolle premendo i pulsanti di aumento e diminuzione volume.

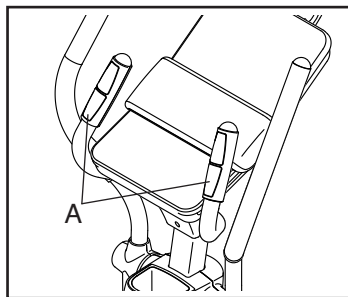


5. Se lo si desidera, misurare la frequenza cardiaca.

È possibile misurare la frequenza cardiaca utilizzando il cardiofrequenzimetro a impugnatura o il cardiofrequenzimetro a torace opzionale (**vedere a pagina 21 per maggiori informazioni sul cardiofrequenzimetro a torace opzionale**). Nota: la consolle è compatibile con i cardiofrequenzimetri BLUETOOTH® Smart.

Nota: se si indossano entrambi i cardiofrequenzimetri contemporaneamente, il cardiofrequenzimetro a torace avrà la priorità.

Prima di utilizzare il cardiofrequenzimetro a impugnatura, rimuovere l'eventuale pellicola protettiva dai contatti (A) metallici.

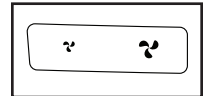


Per misurare la frequenza cardiaca, impugnare il cardiofrequenzimetro a impugnatura tenendo i palmi delle mani appoggiati ai contatti metallici. **Evitare di muovere le mani o di comprimere troppo i contatti.**

Una volta rilevate le pulsazioni, sul display verrà visualizzata la frequenza cardiaca. **Per una lettura più precisa della frequenza cardiaca, impugnare i contatti per almeno 15 secondi.**

6. Se lo si desidera, attivare il ventilatore.

Il ventilatore dispone di varie impostazioni velocità, inclusa una modalità automatica.



Quando si seleziona la modalità automatica, la velocità della ventola aumenta o diminuisce automaticamente in base all'aumento o diminuzione dell'intensità dell'allenamento. Premere ripetutamente il pulsante di aumento e diminuzione ventilatore per selezionare la velocità o per spegnerlo.

Nota: se i pedali non vengono azionati per circa 30 secondi, il ventilatore si spegnerà automaticamente.

7. Una volta terminato l'allenamento, la consolle si spegnerà automaticamente.

Se i pedali non vengono azionati per alcuni secondi, verrà emessa una serie di segnali acustici, la consolle entrerà in pausa così come i display.

Qualora non si pedali per alcuni minuti, la consolle si spegnerà e i display si azzereranno.

USO DI UN ALLENAMENTO PREDEFINITO

1. Accensione della consolle.

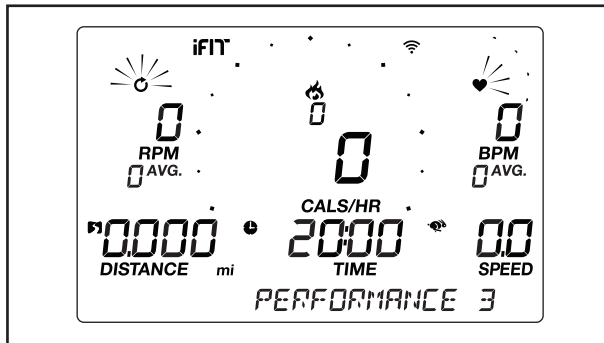
Iniziare a pedalare o premere un pulsante qualsiasi della consolle per avviarla.

Quando si accende la consolle, il display si accenderà, si udirà un segnale sonoro e la consolle sarà pronta per l'uso.

2. Selezione di un allenamento predefinito.

Per selezionare un allenamento predefinito, premere ripetutamente il pulsante Workout Apps (app allenamenti predefiniti) desiderato fino a quando l'allenamento desiderato appare sul display.

Quando si seleziona un allenamento predefinito, il display visualizzerà il nome e la durata dell'allenamento oppure il numero di calorie da bruciare.



Il display visualizzerà inoltre la velocità massima e il livello massimo di resistenza dell'allenamento.

3. Per avviare l'allenamento iniziare a pedalare.

Ogni allenamento è suddiviso in segmenti da un minuto. Per ogni segmento sono programmati un livello di resistenza e una velocità di riferimento. Nota: è possibile impostare lo stesso livello di resistenza e/o velocità target per più segmenti consecutivi.

Alla fine di ogni segmento dell'allenamento, viene emessa una serie di segnali acustici. Qualora per il segmento successivo venga impostato un livello di resistenza e/o una velocità target diversi, questi due valori appariranno sul display per avvisare l'utente. Poi la resistenza dei pedali cambierà.

Quando ci si allena mantenere la velocità di pedalata vicino alla velocità target per il segmento in corso.

IMPORTANTE: la velocità target è volta esclusivamente a motivare l'utente. La velocità effettiva di pedalata dell'utente può essere inferiore a quella target. Si raccomanda di mantenere una velocità di pedalata adeguata al proprio ritmo.

Qualora il livello di resistenza del segmento corrente risulti eccessivo o insufficiente, è possibile escludere l'impostazione manualmente premendo i pulsanti Quick Resistance (resistenza a scelta rapida). **IMPORTANTE: quando il segmento corrente dell'allenamento termina, i pedali si regolano automaticamente alle impostazioni di resistenza del segmento successivo.**

L'allenamento continuerà in questo modo fino al termine dell'ultimo segmento. Per mettere in pausa l'allenamento in qualsiasi momento smettere di pedalare. Il tempo lampeggerà sul display. Per riprendere l'allenamento ricominciare semplicemente a pedalare.

Per terminare l'allenamento, premere il pulsante End/Summary (fine/riepilogo). Un riepilogo dell'allenamento comparirà sui display per alcuni secondi.

4. Seguire la progressione sui display.

Vedere la fase 4 a pagina 17.

5. Se lo si desidera, misurare la frequenza cardiaca.

Vedere la fase 5 a pagina 18.

6. Se lo si desidera, attivare il ventilatore.

Vedere la fase 6 a pagina 18.

7. Una volta terminato l'allenamento, la consolle si spegnerà automaticamente.

Vedere la fase 7 a pagina 18.

COLLEGAMENTO DEL TABLET ALLA CONSOLLE

La consolle supporta connessioni BLUETOOTH ai tablet mediante l'app iFit Bluetooth Tablet e ai cardiofrequenzimetri compatibili. Nota: altre connessioni BLUETOOTH non sono supportate.

1. Scaricare e installare l'app iFit Bluetooth Tablet sul proprio tablet.

Eeguire la ricerca dell'app gratuita iFit Bluetooth Tablet dal proprio tablet iOS® o Android® aprendo l'App StoreSM o il Google PlayTM store e successivamente installare l'app sul proprio tablet.

Assicurarsi di avere attivato sul proprio tablet l'opzione BLUETOOTH.

Quindi aprire l'app iFit Bluetooth Tablet e seguire le istruzioni per impostare un account iFit e personalizzare le impostazioni.

2. Collegare il proprio cardiofrequenzimetro alla consolle, se lo si desidera.

Se alla consolle si collega sia il cardiofrequenzimetro sia il tablet, **è necessario collegare il cardiofrequenzimetro prima del tablet.**

Consultare la sezione COLLEGAMENTO DEL CADIOFREQUENZIMETRO ALLA CONSOLLE a pagina 20.

3. Collegare il proprio tablet alla consolle.

Premere il pulsante Bluetooth Smart sulla consolle; il numero di accoppiamento della consolle comparirà sul display. Attenersi quindi alle istruzioni contenute nell'app iFit Bluetooth Tablet per collegare il proprio tablet alla consolle.

Una volta stabilita la connessione, il LED sulla consolle si stabilizzerà sul blu.

4. Registrazione e traccia delle informazioni allenamento.

Attenersi alle istruzioni contenute nell'app iFit Bluetooth Tablet per registrare e tenere traccia delle informazioni allenamento.

5. Scollegare il proprio tablet dalla consolle, se lo si desidera.

Per scollegare il tablet dalla consolle, selezionare innanzitutto l'opzione scollega nell'app iFit Bluetooth Tablet. Quindi premere e mantenere premuto il pulsante Bluetooth Smart sulla consolle fino a quando il LED sulla consolle si stabilizza sul verde.

Nota: tutte le connessioni BLUETOOTH tra la consolle e altri dispositivi (incluso qualsiasi altro tablet, i cardiofrequenzimetri, ecc.) saranno scollegate.

COLLEGAMENTO DEL CADIOFREQUENZIMETRO ALLA CONSOLLE

La consolle è compatibile con tutti i cardiofrequenzimetri BLUETOOTH Smart.

Per collegare il proprio cardiofrequenzimetro BLUETOOTH Smart alla consolle, premere il pulsante Bluetooth Smart sulla consolle; il numero di accoppiamento della consolle comparirà sul display. Una volta stabilita la connessione, il LED sulla consolle lampeggerà rosso due volte.

Nota: se vi è più di un cardiofrequenzimetro compatibile vicino alla consolle, la consolle si collegherà al cardiofrequenzimetro che ha il segnale più forte.

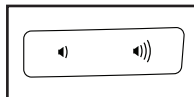
Per scollegare il proprio cardiofrequenzimetro dalla consolle, premere e mantenere premuto il pulsante Bluetooth Smart sulla consolle fino a quando il LED sulla consolle si stabilizza sul verde.

Nota: tutte le connessioni BLUETOOTH tra la consolle e altri dispositivi (incluso qualsiasi altro tablet, i cardiofrequenzimetri, ecc.) saranno scollegate.

USO DELL'IMPIANTO AUDIO

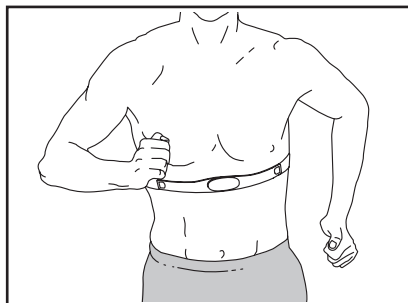
Per riprodurre musica o audio libri sull'impianto audio della consolle durante l'allenamento, collegare un cavo da 3,5 mm maschio a un cavo audio maschio da 3,5 mm (non in dotazione) nella presa sulla consolle e nella presa del riproduttore audio personale; **accertare di avere inserito completamente il cavo audio nelle prese. Nota: per acquistare un cavo audio, rivolgersi al proprio fornitore di componenti elettronici locale.**

Successivamente premere il pulsante di riproduzione sul proprio lettore audio. Regolare il volume premendo i pulsanti di aumento e diminuzione volume sulla consolle o il comando del volume sul proprio lettore audio.



IL CARDIOFREQUENZIMETRO A TORACE OPZIONALE

Qualunque sia l'obiettivo, bruciare grassi o potenziare il sistema cardiovascolare, la chiave per raggiungere i risultati desiderati è allenarsi a un livello di intensità corretto. Il cardiofrequenzimetro a torace opzionale consentirà di monitorare costantemente la frequenza cardiaca durante l'allenamento, permettendo di raggiungere i propri obiettivi fitness. **Per acquistare il cardiofrequenzimetro a torace opzionale, consultare la copertina del presente manuale.**



Nota: la consolle è compatibile con tutti i cardiofrequenzimetri BLUETOOTH Smart.

MODIFICA DELLE IMPOSTAZIONI DELLA CONSOLLE

1. Selezione della modalità impostazioni.

Per selezionare la modalità impostazioni, premere il pulsante Settings (impostazioni). Sul display comparirà il menu impostazioni.

2. Navigazione nella modalità impostazioni.

In modalità impostazioni, il display mostrerà varie schermate opzionali. Per selezionare la schermata opzionale desiderata, premere ripetutamente i pulsanti di aumento e diminuzione accanto al pulsante Enter (invio).

La sezione inferiore del display visualizzerà le istruzioni per la schermata selezionata. **Attenersi scrupolosamente alle istruzioni indicate nella parte inferiore del display.**

3. Modifica delle impostazioni nel modo desiderato.

Units (unità): l'unità di misura selezionata comparirà nel display. Per modificare l'unità di misura, premere ripetutamente il pulsante Enter. Per visualizzare la distanza in miglia, selezionare ENGLISH (inglese). Per visualizzare la distanza in chilometri, selezionare METRIC (metrico).

Contrast Level (contrasto): sul display verrà visualizzato il contrasto attualmente selezionato. Premere i pulsanti di aumento e diminuzione Quick Resistance (resistenza a scelta rapida) per regolare il contrasto.

Usage Information (informazioni per l'uso): il display visualizzerà il numero totale di ore d'uso dell'attrezzo ellittico e il numero totale di chilometri o miglia che ha percorso.

4. Uscita dalla modalità impostazioni.

Premere il pulsante Settings per uscire dalla modalità impostazioni.

MANUTENZIONE E LOCALIZZAZIONE GUASTI

MANUTENZIONE

Al fine di ottenere prestazioni ottimali e ridurre l'usura è necessaria una manutenzione regolare. Controllare e serrare regolarmente tutti i pezzi ogni volta che si utilizza l'attrezzo ellittico. Sostituire immediatamente eventuali pezzi usurati.

Per pulire l'attrezzo ellittico utilizzare un panno umido e una piccola quantità di sapone neutro. **IMPORTANTE: per evitare di danneggiare la consolle, proteggerla da liquidi e dalla luce solare diretta.**

LOCALIZZAZIONE GUASTI CONSOLLE

Se la consolle non si accende, verificare che l'alimentatore sia inserito completamente.

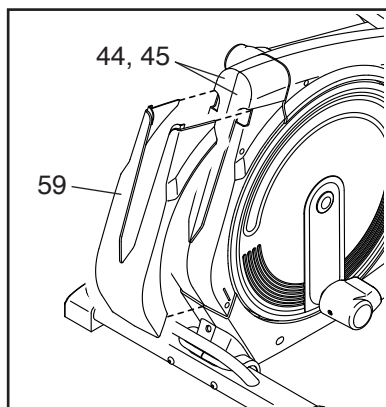
Se il cardiofrequenzimetro a impugnatura non funziona adeguatamente, vedere la fase 5 a pagina 18.

Qualora fosse necessario sostituire l'alimentatore, chiamare il numero di telefono riportato sulla copertina del presente manuale. IMPORTANTE: per evitare di danneggiare la consolle, utilizzare esclusivamente stabilizzatori di tensione forniti dal fabbricante.

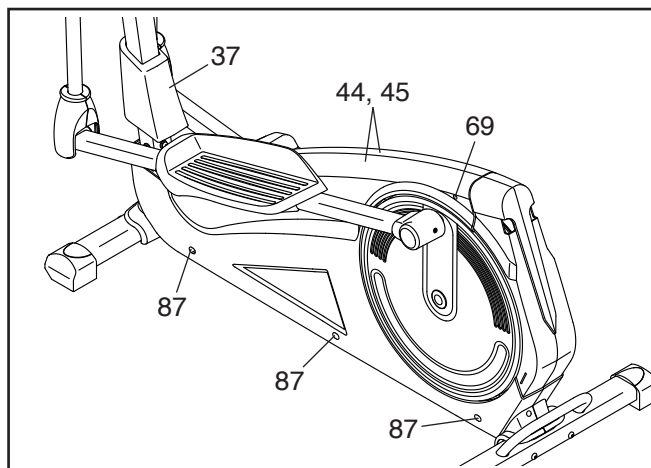
REGOLAZIONE DELLA CINGHIA TRASMISSIONE

Nel caso in cui i pedali slittassero mentre si sta pedalando, anche se il livello di resistenza è al massimo, sarà necessario regolare la cinghia trasmissione. Per regolare la cinghia di trasmissione **disinserire prima di tutto l'alimentatore**. Quindi attenersi alle fasi riportate di seguito.

Utilizzando un cacciavite standard, estrarre delicatamente il Copri Pannello Posteriore (59) dai Pannelli Destro e Sinistro (44, 45).

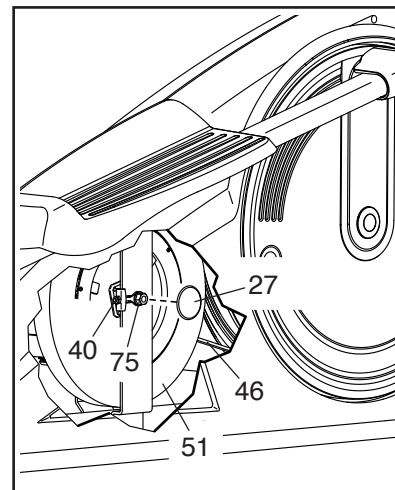


Quindi, utilizzare un cacciavite standard per estrarre il Copri Pannello Anteriore (37) dai Pannelli Destro e Sinistro (44, 45).



Vedere poi il disegno sopra e il DISEGNO ESPLOSO B a pagina 27. Rimuovere tutte le Viti (69, 87, 89) dai Pannelli Destro e Sinistro (44, 45); **accertarsi di avere preso nota dell'ubicazione di ciascuna Vite.** Quindi allontanare con delicatezza i Pannelli Destro e Sinistro.

Usare un cacciavite standard per rimuovere i Copri Meccanismo a Vortice (27) dai Dadi Flangiati M10 (75) (è raffigurato un solo lato dell'attrezzo ellittico).



Allentare poi i Dadi Flangiati M10 (75) su ciascun lato del Meccanismo a Vortice (51).

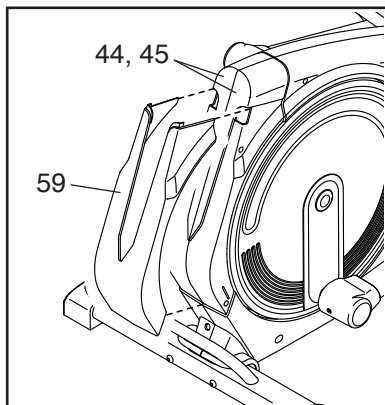
Quindi serrare i Dadi di Regolazione (40) su ciascun lato del Meccanismo a Vortice fino a quando la Cinghia Trasmissione (46) non risulti opportunamente tensionata.

Infine, serrare i Dadi Flangiati M10 (75) e rimontare le parti rimosse.

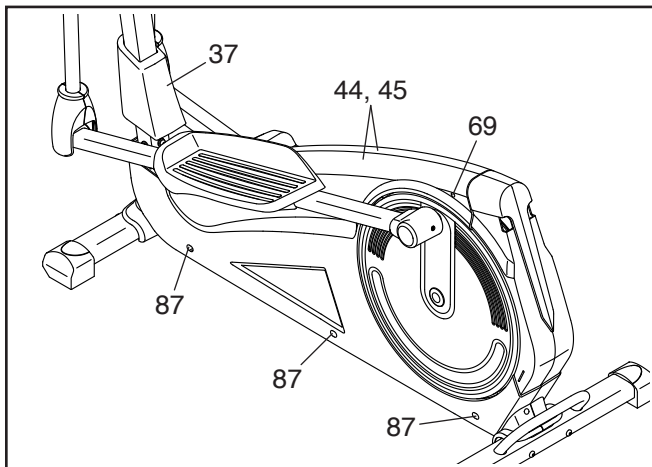
REGOLAZIONE DEL COMMUTATORE

Se la consolle non visualizza i dati corretti, è necessario regolare il commutatore. Per regolare il commutatore **disinserire prima di tutto l'alimentatore**. Quindi attenersi alle fasi riportate di seguito.

Utilizzando un cacciavite standard, estrarre delicatamente il Copri Pannello Posteriore (59) dai Pannelli Destro e Sinistro (44, 45).

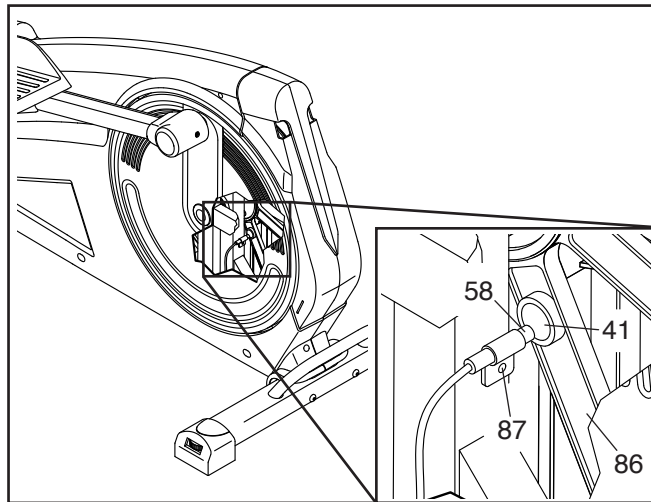


Quindi, utilizzare un cacciavite standard per estrarre il Copri Pannello Anteriore (37) dai Pannelli Destro e Sinistro (44, 45).



Vedere poi il disegno sopra e il DISEGNO ESPLOSO B a pagina 27. Rimuovere tutte le Viti (69, 87, 89) dai Pannelli Destro e Sinistro (44, 45); **accertarsi di avere preso nota dell'ubicazione di ciascuna Vite.** Poi, allontanare delicatamente il Pannello Sinistro.

Individuare quindi il Commutatore (58). Ruotare la Puleggia (86) fino a quando il Magnete (41) è allineato con il Commutatore.



Allentare leggermente la Vite M5 x 15mm (87) indicata. Avvicinare o allontanare leggermente il Commutatore (58) dal Magnete (41), quindi serrare nuovamente la Vite. Quindi collegare l'alimentatore e ruotare per un attimo la puleggia. Ripetere la procedura fino a quando la consolle visualizza le informazioni corrette.

Una volta regolato correttamente il commutatore, disinserire l'alimentatore e rimontare i pezzi rimossi.

GUIDA AGLI ESERCIZI

⚠️ AVVERTENZA: prima di iniziare questo programma di esercizi o altri, consultare il medico. In particolare coloro che hanno un'età superiore ai 35 anni o con problemi di salute preesistenti.

Il cardiofrequenzimetro non è uno strumento medico. Esistono vari fattori che possono inficiare la precisione della rilevazione della frequenza cardiaca. Il cardiofrequenzimetro è solo uno strumento di supporto per l'allenamento che serve a determinare la tendenza della frequenza cardiaca in generale.

I consigli che seguono sono un supporto per pianificare il programma di esercizi. Per informazioni più dettagliate relative agli esercizi, si consiglia di acquistare un libro specializzato o di consultare il proprio medico. Si ricorda che una corretta alimentazione e un riposo adeguato sono essenziali per ottenere dei risultati positivi.

INTENSITÀ ESERCIZIO

Qualunque sia l'obiettivo, bruciare grassi o potenziare il sistema cardiovascolare, la chiave per raggiungere i risultati desiderati è allenarsi a un livello di intensità corretto. Per trovare il corretto livello di intensità è possibile prendere come riferimento la propria frequenza cardiaca. La tabella sottostante mostra le frequenze cardiache consigliate per bruciare i grassi o per un allenamento aerobico.

165	155	145	140	130	125	115	♥♥
145	138	130	125	118	110	103	♥
125	120	115	110	105	95	90	♥
<hr/>							
20	30	40	50	60	70	80	

Per determinare la frequenza cardiaca più adatta al proprio fisico, individuare la propria età in fondo alla tabella (le età sono arrotondate alla decina più prossima). I tre numeri riportati sopra alla propria età determinano la vostra "zona di allenamento". Il numero inferiore rappresenta la frequenza cardiaca raccomandata per bruciare i grassi; il numero medio rappresenta la frequenza cardiaca raccomandata per bruciare i grassi al massimo livello; il numero superiore rappresenta la frequenza cardiaca raccomandata per un esercizio aerobico.

Brucciare i Grassi: per bruciare i grassi in modo efficace, è necessario eseguire un allenamento a un livello di intensità relativamente basso per parecchi minuti. Durante i primi minuti di allenamento, il corpo brucia i carboidrati semplici. Solo dopo i primi minuti il corpo brucia grassi accumulati. Se l'obiettivo è bruciare grassi, regolare l'intensità dell'esercizio fino a quando la frequenza cardiaca è prossima al numero più basso della propria zona di allenamento. Per bruciare il massimo dei grassi, allenarsi con la frequenza cardiaca prossima al numero medio della propria zona di allenamento.

Esercizio Aerobico: se l'obiettivo è il potenziamento del sistema cardiovascolare si deve eseguire un allenamento aerobico la cui attività richiede un apporto di ossigeno elevato per periodi prolungati. Per l'esercizio aerobico, regolare l'intensità dell'esercizio fino a quando la propria frequenza cardiaca è prossima al numero più alto della propria zona di allenamento.

CONSIGLI PER L'ALLENAMENTO

Riscaldamento: iniziare con 5/10 minuti di stretching ed esercizi leggeri. Un riscaldamento corretto aumenta la temperatura del corpo, la frequenza cardiaca e la circolazione in preparazione all'esercizio.

Esercizi nella Zona di Allenamento: allenarsi per 20/30 minuti mantenendo la propria frequenza cardiaca entro i limiti della propria zona di allenamento. (Durante le prime settimane del programma di esercizi, mantenere la propria frequenza cardiaca nella zona di allenamento per massimo 20 minuti.) Durante l'esercizio respirare regolarmente e profondamente senza mai trattenere il respiro.

Defaticamento: terminare con 5/10 minuti di stretching. Lo stretching aumenta la flessibilità dei muscoli e aiuta a prevenire i problemi dopo gli esercizi.

FREQUENZA ESERCIZI

Per mantenere o migliorare la propria condizione, eseguire tre allenamenti alla settimana, rispettando almeno un giorno di riposo tra ogni sessione. Dopo alcuni mesi di esercizio costante, sarà possibile anche eseguire cinque allenamenti alla settimana. Ricordatevi che la chiave del successo è rendere l'esercizio una parte costante e divertente della vita di tutti i giorni.

ELENCO PEZZI

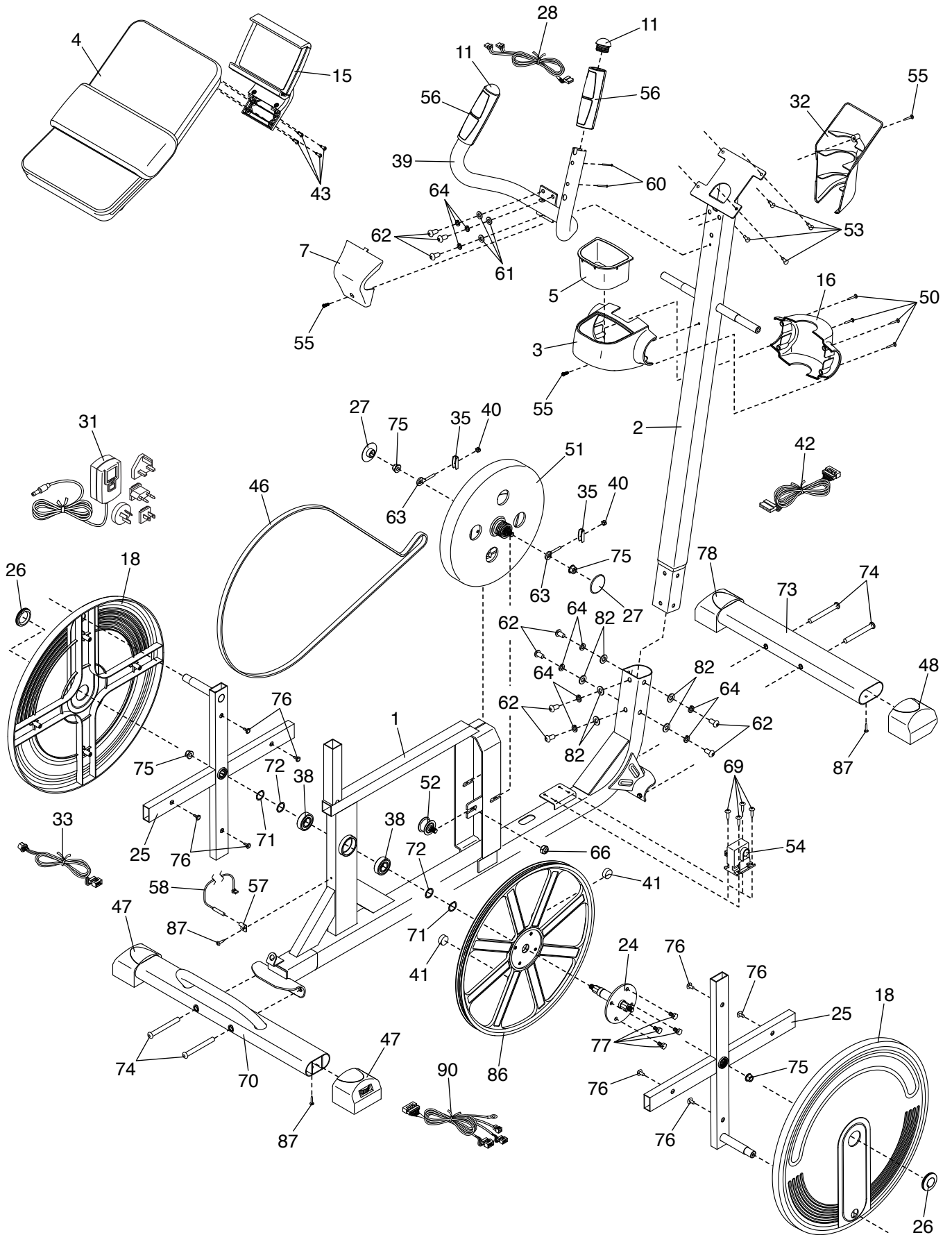
Modello n° NTIVEL69016.0 R1116A

Pezzo n°	Qtà	Descrizione	Pezzo n°	Qtà	Descrizione
1	1	Telaio	48	1	Piedino Anteriore Destro
2	1	Montante	49	1	Braccio Pedale Destro
3	1	Copri Montante Posteriore	50	8	Vite M4 x 20mm
4	1	Consolle	51	1	Meccanismo a Vortice
5	1	Portaoggetti	52	1	Tenditore
6	2	Montante Manubrio Esterno	53	4	Vite M4 x 16mm
7	1	Copri Manubrio	54	1	Motore Resistenza
8	1	Manubrio Esterno Sinistro	55	3	Vite Macchina M5 x 15mm
9	1	Manubrio Esterno Destro	56	2	Cardiofrequenzimetro
10	2	Impugnatura in Gommapiuma	57	1	Morsetto
11	4	Cappuccio Bombato	58	1	Commutatore/Cavo
12	1	Pedale Sinistro	59	1	Copri Pannello Posteriore
13	1	Pedale Destro	60	4	Vite M2.5 x 33mm
14	1	Braccio Pedale Sinistro	61	3	Rondella Piccola M8
15	1	Porta Tablet	62	13	Vite M8 x 20mm
16	1	Copri Montante Anteriore	63	2	Bullone con Occhiello di Regolazione
17	4	Cuscinetto Manubrio Esterno			
18	2	Disco Pedivella	64	19	Rondella Grower M8
19	1	Copri Perno Anteriore Destro	65	4	Rondella Grande M8
20	2	Copri Montante Anteriore	66	1	Dado Tenditore
21	2	Copri Montante Posteriore	67	3	Chiusura Pannello
22	1	Copri Perno Posteriore Destro	68	2	Rondella Ondulata Media
23	4	Cuscinetto Braccio Pedale Piccolo	69	6	Vite M5 x 20mm
24	1	Pedivella	70	1	Stabilizzatore Posteriore
25	2	Pedivella	71	2	Rondella Ondulata Grande
26	2	Cappuccio Disco	72	2	Distanziatore Cuscinetto
27	2	Copri Meccanismo a Vortice	73	1	Stabilizzatore Anteriore
28	1	Cavo Cardiofrequenzimetro	74	4	Vite M8 x 92mm
29	2	Cuscinetto Braccio Pedale Grande	75	4	Dado Flangiato M10
30	2	Copri Braccio Pedale	76	8	Vite M4.5 x 15mm
31	1	Alimentatore	77	4	Vite M8 x 12mm
32	1	Copri Consolle	78	1	Piedino Anteriore Sinistro
33	1	Presca/Cavo	79	4	Bullone M8 x 43mm
34	2	Distanziatore Braccio Pedale	80	6	Dado Autobloccante M8
35	2	Staffa di Regolazione	81	2	Bullone M8 x 86mm
36	2	Anello di Sicurezza	82	14	Rondella M8
37	1	Copri Pannello Anteriore	83	6	Vite M8 x 45mm
38	2	Cuscinetto Telaio	84	2	Vite M5 x 8mm
39	1	Manubrio	85	1	Copri Perno Anteriore Sinistro
40	2	Dado di Regolazione	86	1	Puleggia
41	2	Magnete	87	11	Vite M5 x 15mm
42	1	Cavo Superiore	88	2	Rondella Ondulata Piccola
43	4	Vite M4 x 15mm	89	3	Vite M4.5 x 25mm
44	1	Pannello Destro	90	1	Cavo Inferiore
45	1	Pannello Sinistro	91	1	Copri Perno Posteriore Sinistro
46	1	Cinghia Trasmissione	*	-	Manuale d'Istruzioni
47	2	Piedino Stabilizzatore			

Nota: le specifiche sono soggette a modifiche senza preavviso. Si veda la retrocopertina del presente manuale per informazioni relative all'ordinazione di pezzi di ricambio. *Questi pezzi non sono raffigurati.

DISEGNO ESPLOSO A

Modello n° NTIVEL69016.0 R1116A



ORDINAZIONE DEI PEZZI DI RICAMBIO

Per ordinare i pezzi di ricambio, si veda la copertina del presente manuale. Per poter soddisfare rapidamente la vostra richiesta, prima di contattarci vi preghiamo di munirvi:

- del numero del modello e del numero di serie del prodotto (consultare la copertina del presente manuale)
- del nome del prodotto (consultare la copertina del presente manuale)
- del numero pezzo e della descrizione del/dei pezzo/i di ricambio (consultare il capitolo ELENCO PEZZI e DISEGNO ESPLOSO alla fine del presente manuale)

INFORMAZIONI PER IL RICICLO

Questo prodotto elettronico non deve essere smaltito unitamente ai rifiuti urbani. Per non nuocere dell'ambiente, questo prodotto deve essere riciclato al termine del suo utilizzo secondo le modalità previste dalla legge.

Rivolgersi alle opportune strutture locali di riciclaggio autorizzate al ritiro di questo tipo di rifiuti. In questo modo, si contribuisce alla preservazione delle risorse naturali e al miglioramento degli standard europei di tutela ambientale. Qualora si necessiti di ulteriori informazioni sui metodi sicuri e corretti per lo smaltimento, rivolgersi all'ufficio locale preposto o all'azienda da cui è stato acquistato questo prodotto.

