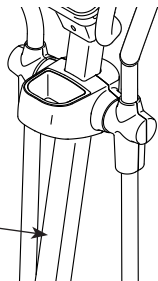


NordicTrack® E600

Nr modelu NTIVEL69016.0

Nr seryjny _____

Powyżej należy wpisać numer seryjny. Może on być potrzebny w przyszłości.



Nalepka z numerem seryjnym

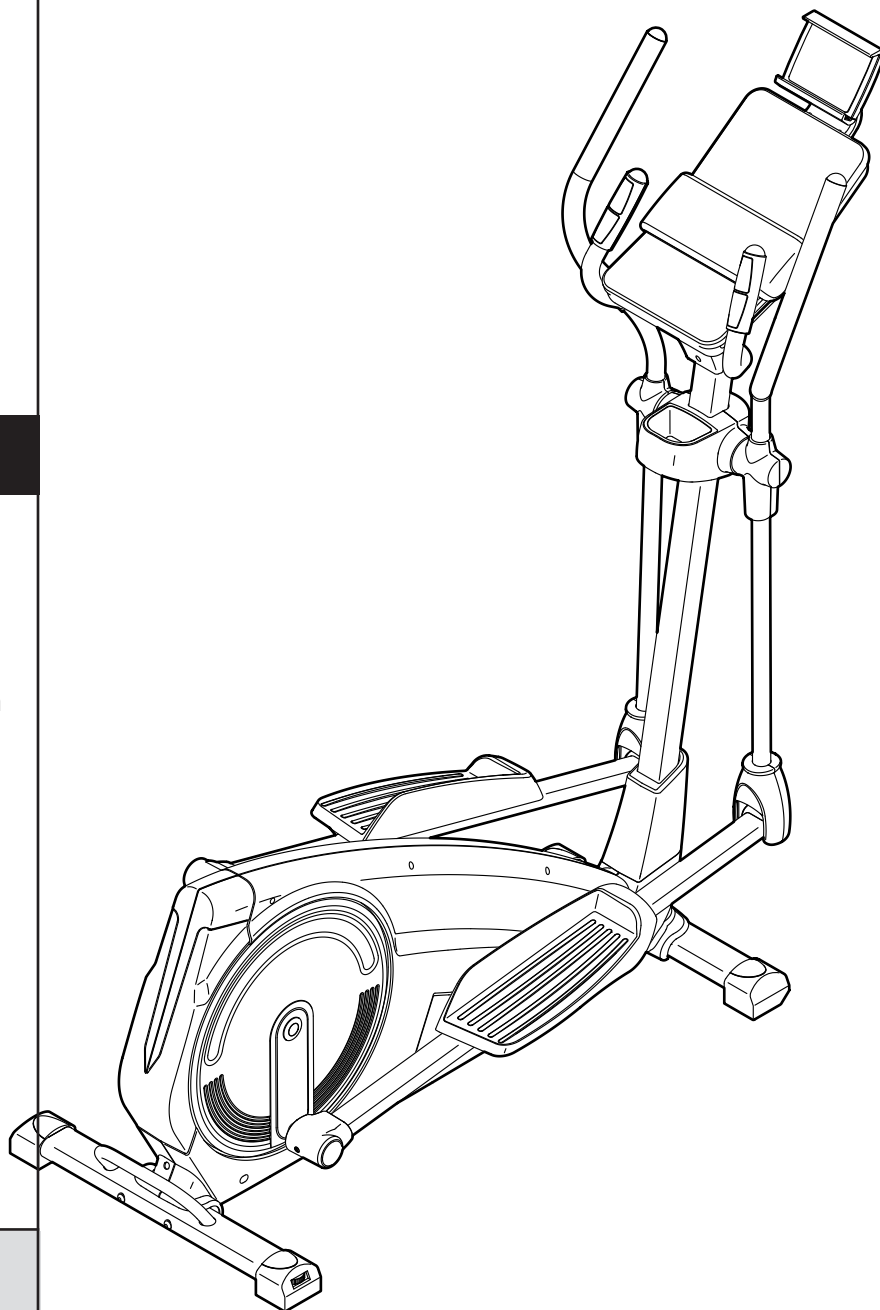
INSTRUKCJA OBSŁUGI

OBSŁUGA KLIENTA

W razie pytań, brakujących lub uszkodzonych części, prosimy zapoznać się z dołączoną stroną DECATHLON CUSTOMER SERVICE INFORMATION lub skontaktować ze sklepem, w którym zakupiono ten produkt.

Strona internetowa:

www.iconsupport.eu



⚠ UWAGA

Przeczytaj wszystkie środki ostrożności i instrukcje obsługi przed korzystaniem z tego sprzętu. Zachowaj niniejszą instrukcję obsługi do przyszłego użytku.

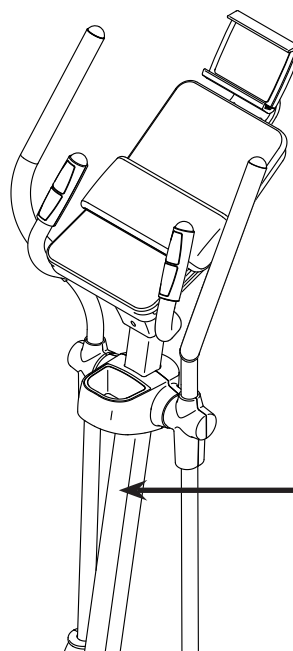
www.iconeurope.com

SPIS TREŚCI

UMIEJSCOWIENIE NALEPKI OSTRZEGAWCZEJ	2
WAŻNE ŚRODKI OSTROŻNOŚCI	3
PRZED ROZPOCZĘCIEM	4
TABELA IDENTYFIKUJĄCA CZĘŚCI	5
MONTAŻ	6
JAK KORZYSTAĆ Z MASZYNY ELIPTYCZNEJ	14
KONSERWACJA I ROZWIĄZYWANIE PROBLEMÓW	22
WSKAZÓWKI DOTYCZĄCE ĆWICZEŃ	24
LISTA CZĘŚCI	25
RYSUNEK ZŁOŻENIOWY	26
ZAMAWIANIE CZĘŚCI ZAMIENNYCH	Tylna okładka
INFORMACJE O RECYKLINGU	Tylna okładka

UMIEJSCOWIENIE NALEPKI OSTRZEGAWCZEJ

Do produktu dołączona jest nalepka ostrzegawcza, przedstawiona na rysunku. Na ostrzeżenie w języku angielskim, umieszczone we wskazanym miejscu, należy nakleić nalepkę ostrzegawczą w swoim języku. Na rysunku przedstawiono umiejscowienie nalepki ostrzegawczej. **Jeśli do urządzenia nie dołączono nalepki bądź jeśli jest ona nieczytelna, należy skorzystać z danych kontaktowych na przedniej okładce niniejszego podręcznika i zamówić bezpłatną nalepkę zamienną. Nalepkę należy umieścić we wskazanym miejscu.** Uwaga: Nalepka może być innej wielkości niż przedstawiono na rysunku.



OSTRZEŻENIE

Niewłaściwe korzystanie z tego urządzenia może spowodować poważne obrażenia.

Przeczytaj podręcznik użytkownika przed korzystaniem z urządzenia i kieruj się wszelkimi ostrzeżeniami i instrukcjami.

Nie pozwalaj dzieciom korzystać z urządzenia ani zbliżać się do niego.

Pedały będą nadal obracać się po zaprzestaniu pedałowania.

Obracające się pedały mogą powodować obrażenia.


Zmniejszaj tempo pedałowania w sposób kontrolowany.

Waga użytkownika nie powinna przekraczać 125 kg.

Z tego produktu należy zawsze korzystać na równej powierzchni.

Ten produkt nie jest przeznaczony do użytku terapeutycznego.

Jeśli etykieta jest zniszczona, nieczytelna lub usunięto ją, zastąp ją nową.



NORDICTRACK i IFIT to zarejestrowane znaki towarowe ICON Health & Fitness, Inc. App Store to znak towarowy Apple Inc., zarejestrowany w Stanach Zjednoczonych i innych krajach. Android i Google Play to znaki towarowe Google Inc. Znak słowny i logo BLUETOOTH® to zarejestrowane znaki towarowe Bluetooth SIG, Inc., wykorzystywane na podstawie licencji. IOS to znak towarowy lub zarejestrowany znak towarowy Cisco w USA i innych krajach, wykorzystywany na podstawie licencji.

WAŻNE ŚRODKI OSTROŻNOŚCI

▲ OSTRZEŻENIE: Aby zminimalizować ryzyko poważnych obrażeń, przed użyciem maszyny eliptycznej należy przeczytać wszystkie ważne środki ostrożności i instrukcje zawarte w niniejszym podręczniku oraz ostrzeżenia umieszczone na maszynie eliptycznej. ICON nie ponosi żadnej odpowiedzialności za obrażenia ani zniszczenia mienia dokonane w wyniku korzystania z niniejszego produktu.

1. Na właścicielu maszyny eliptycznej spoczywa obowiązek poinformowania wszystkich jej użytkowników o wszelkich środkach ostrożności.
2. Przed rozpoczęciem jakiegokolwiek programu ćwiczeń należy skonsultować się z lekarzem. Jest to szczególnie ważne dla osób powyżej 35. roku życia lub mających problemy ze zdrowiem.
3. Maszyna eliptyczna nie jest przeznaczona dla osób o obniżonej sprawności fizycznej, zmysłowej lub umysłowej ani osób nieposiadających odpowiedniego doświadczenia i wiedzy, jeśli nie pozostają one pod nadzorem lub nie otrzymały wskazówek dotyczących korzystania z takiej maszyny od osoby odpowiedzialnej za ich bezpieczeństwo.
4. Maszyny eliptycznej należy używać wyłącznie w sposób opisany w niniejszym podręczniku.
5. Maszyna eliptyczna jest przeznaczona wyłącznie do użytku domowego. Maszyna eliptyczna nie nadaje się do zastosowań komercyjnych, do wynajmu i użytkowania w instytucjach.
6. Maszynę eliptyczną należy trzymać w pomieszczeniu, z dala od kurzu i wilgoci. Nie należy umieszczać maszyny eliptycznej w garażu, na zadaszonym ganku ani w pobliżu wody.
7. Umieścić maszynę eliptyczną na równej powierzchni, w odległości przynajmniej 0,9 m od innych elementów z przodu i z tyłu oraz 0,6 m z każdej ze stron. Aby chronić podłogę lub dywan przed zniszczeniem, umieścić matę pod maszyną eliptyczną.
8. Przy każdym użyciu maszyny eliptycznej należy sprawdzić i odpowiednio dokręcić wszystkie części. Należy natychmiast wymienić wszelkie zużyte części.
9. Nie dopuszczać do kontaktu z maszyną eliptyczną dzieci w wieku poniżej 13 lat i zwierząt domowych.
10. Z maszyny eliptycznej nie powinny korzystać osoby ważące ponad 125 kg.
11. Podczas ćwiczeń należy nosić odpowiednie ubranie; nie zakładać luźnych ubrań, które mogłyby wkręcić się w maszynę eliptyczną. Zawsze należy mieć na sobie obuwie sportowe dla ochrony stóp podczas ćwiczeń.
12. Podczas wchodzenia na maszynę eliptyczną, schodzenia z niej lub korzystania z niej należy trzymać się poręczy.
13. Czujnik tętna nie jest urządzeniem lekarskim. Różne czynniki mogą wpływać na dokładność odczytów rytmu pracy serca. Czujnik tętna ma służyć jedynie jako pomoc w ćwiczeniach w zakresie ogólnego określania zmian rytmu pracy serca.
14. Maszyna eliptyczna nie jest wyposażona w wolnobięgi; pedały będą poruszać się, aż zatrzyma się koło zamachowe. Należy zmniejszać tempo pedałowania w sposób kontrolowany.
15. Podczas korzystania z maszyny eliptycznej należy zawsze mieć proste plecy; nie należy wyginać pleców.
16. Przemęczenie podczas ćwiczeń może skutkować poważnymi obrażeniami lub śmiercią. W przypadku zasłabnięcia bądź wystąpienia duszności lub bólu podczas wykonywania ćwiczeń należy natychmiast zaprzestać ćwiczeń i odpocząć.

PRZED ROZPOCZĘCIEM

Dziękujemy za wybranie doskonałej maszyny eliptycznej NORDICTRACK® E 600. Maszyna eliptyczna E 600 posiada szereg funkcji opracowanych, aby uczynić ćwiczenia w domu skuteczniejszymi i przyjemniejszymi.

Dla własnej korzyści należy uważnie przeczytać niniejszy podręcznik przed rozpoczęciem korzystania z maszyny eliptycznej. Dane umożliwiające uzyskanie dalszej pomocy można znaleźć na przedniej okładce niniejszego podręcznika. Przed

skontaktowaniem się z nami w celu uzyskania pomocy prosimy o przygotowanie numeru modelu produktu i numeru seryjnego. Numer modelu i miejsce umieszczenia nalepki z numerem seryjnym są wskazane na przedniej okładce niniejszego podręcznika.

Przed kontynuowaniem lektury podręcznika należy zapoznać się z częściami oznaczonymi na poniższym rysunku.

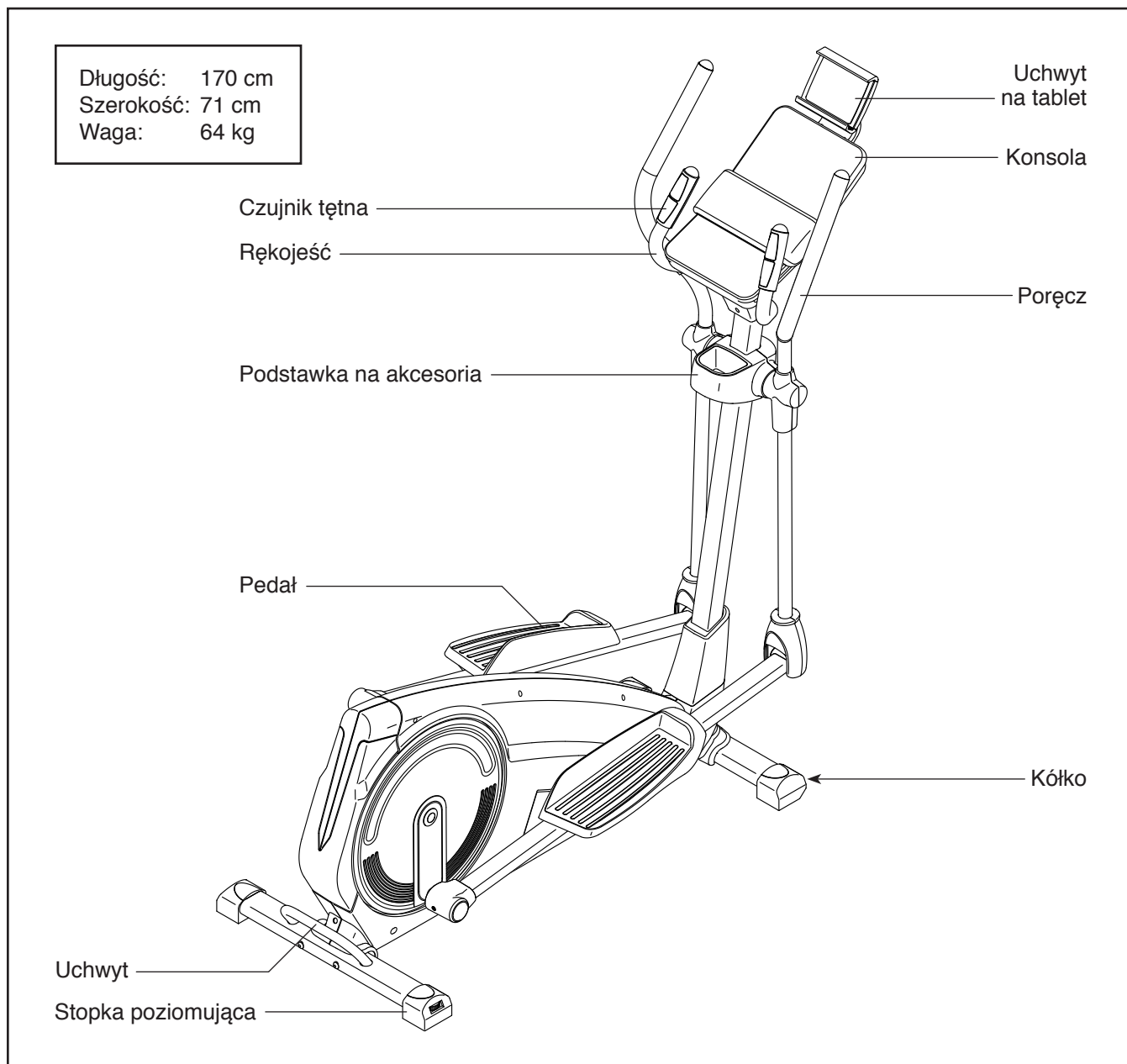
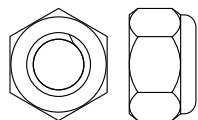


TABELA IDENTYFIKUJĄCA CZĘŚCI

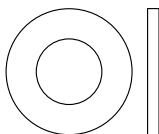
Za pomocą poniższych rysunków można odnaleźć małe części potrzebne do montażu. Liczba w nawiasach pod każdym rysunkiem to kluczowy numer części, z LISTY CZĘŚCI umieszczonej pod koniec niniejszego podręcznika. Liczba po kluczowym numerze części to liczba części niezbędna do montażu. **Uwaga: Jeśli części nie ma w zestawie z częściami, należy sprawdzić, czy została ona już zamontowana. W opakowaniu mogą znajdować się dodatkowe części.**



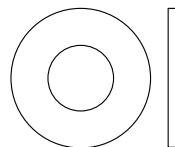
Nakrętka zabezpieczająca M8 (80)-6



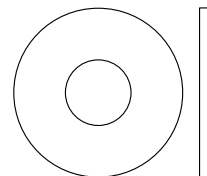
Podkładka sprężysta M8 (64)-19



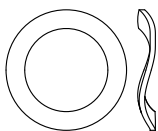
Mała podkładka M8 (61)-3



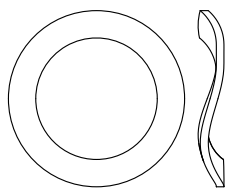
Podkładka M8 (82)-14



Duża podkładka M8 (65)-4



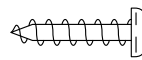
Mała podkładka falista (88)-2



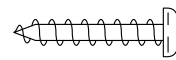
Średnia podkładka falista (68)-2



Wkręt M4 x 15mm (43)-4



Wkręt M4 x 16mm (53)-4



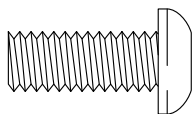
Wkręt M4 x 20mm (50)-8



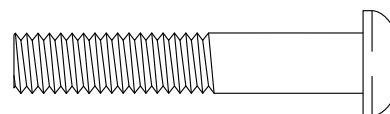
Wkręt M5 x 8mm (84)-2



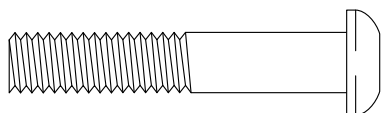
Wkręt maszynowy M5 x 15mm (55)-3



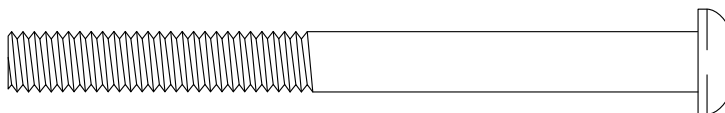
Wkręt M8 x 20mm (62)-13



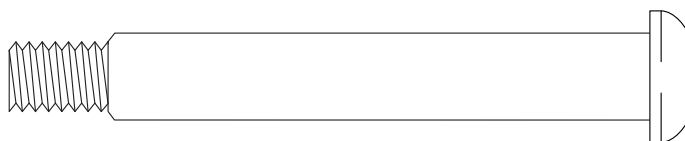
Śruba M8 x 43mm (79)-4



Wkręt M8 x 45mm (83)-6



Wkręt M8 x 92mm (74)-4



Śruba M8 x 86mm (81)-2

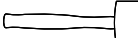
MONTAŻ

- Do montażu potrzebne są dwie osoby.
- Umieścić wszystkie części na pustej powierzchni i usunąć opakowanie. Nie wyrzucać opakowania do momentu ukończenia wszystkich etapów montażu.
- Części lewe oznaczone są literą „L” lub słowem „Left”, zaś części prawe – literą „R” lub słowem „Right”.
- Aby odnaleźć małe części, patrz strona 5.

- Poza załączonym(i) narzędziem/narzędziami, do montażu niezbędne są następujące narzędzia:

jeden śrubokręt krzyżakowy 

jeden klucz nastawny 

jeden młotek gumowy 

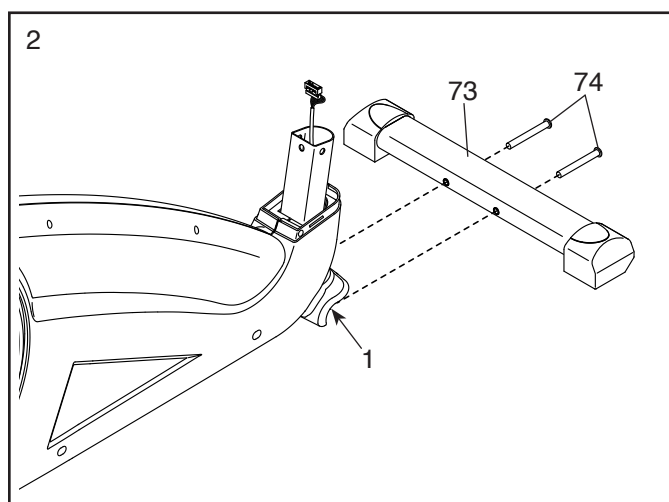
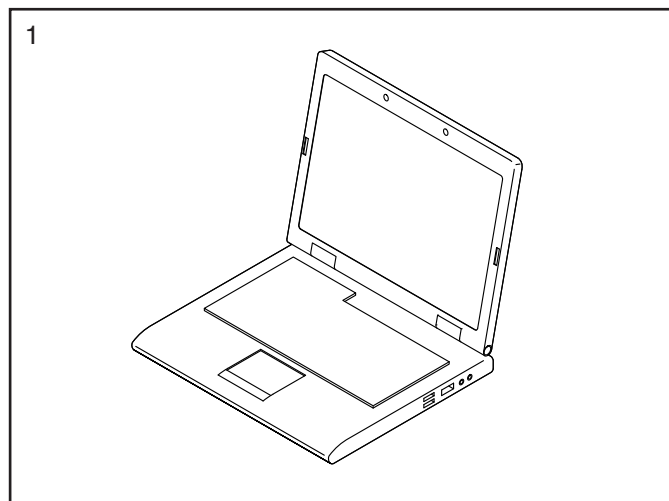
Montaż może być łatwiejszy przy użyciu zestawu kluczy sześciokątnych. Aby uniknąć zniszczenia części, nie należy używać narzędzi o napędzie elektrycznym.

1. Udaj się na stronę internetową www.iconsupport.eu i zarejestruj produkt.

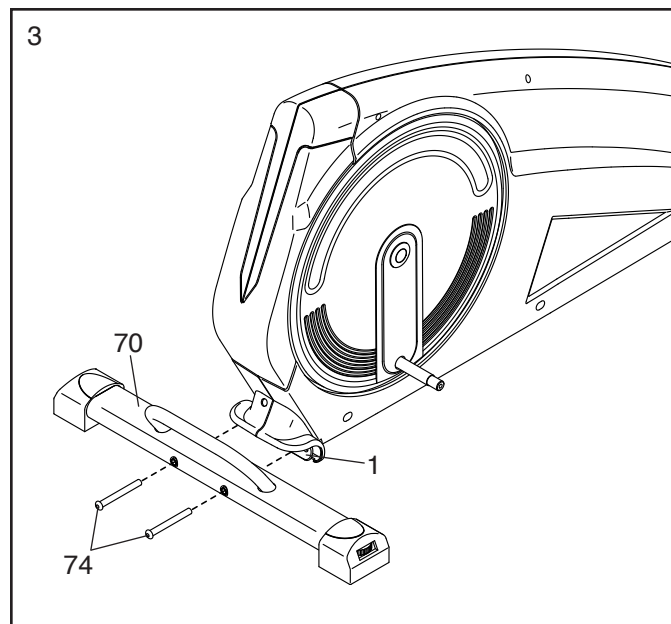
- aktywacja gwarancji
- oszczędność czasu przy kontakcie z Obsługą Klienta
- informowanie przez nas o nowych wersjach i specjalnych ofertach

Uwaga: jeśli nie masz dostępu do Internetu, zadzwoń do Obsługi Klienta (p. czołowa okładka niniejszego podręcznika) by zarejestrować produkt.

- ## 2. Podczas gdy druga osoba podnosi przód ramy (1), przymocować przednią podporę stabilizującą (73) do ramy za pomocą dwóch wkrętów M8 x 92mm (74).

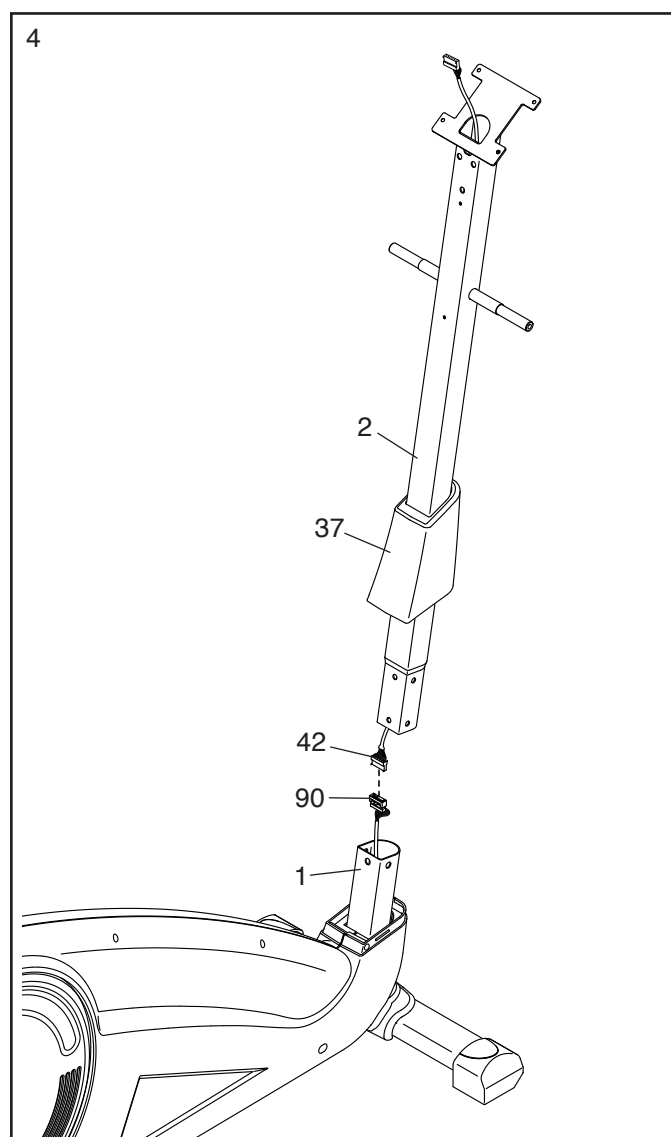


3. Podczas gdy druga osoba podnosi tył ramy (1), przymocować tylną podporę stabilizującą (70) do ramy za pomocą dwóch wkrętów M8 x 92mm (74).



4. Ustawić wspornik (2) i przednią osłonę obudowy (37) tak, jak pokazano na ilustracji. Nasunąć przednią osłonę obudowy na wspornik.

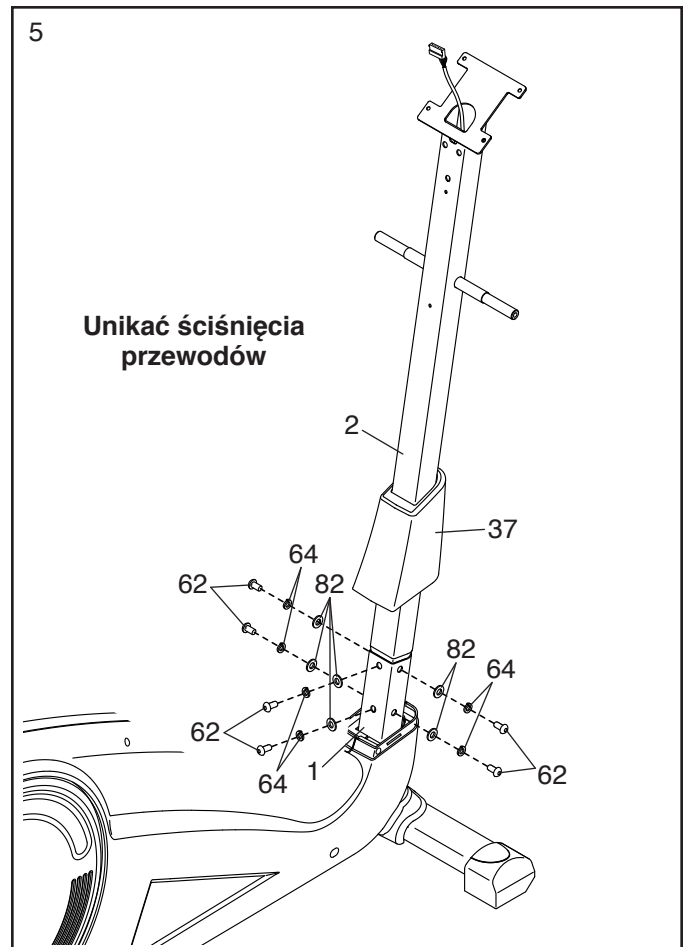
Następnie niech druga osoba przytrzyma wspornik (2) w pobliżu ramy (1). Przymocować przewód górny (42) do przewodu dolnego (90).



5. **Wskazówka: Unikać ściśnięcia przewodów.** Włożyć wspornik (2) do ramy (1). **Wskazówka: Niech druga osoba odsunie w tym celu przednią osłonę obudowy (37).**

Przymocować wspornik (2) za pomocą sześciu wkrętów M8 x 20mm (62), sześciu podkładek sprężystych M8 (64) oraz sześciu podkładek M8 (82). **Nie dokręcać jeszcze wkrętów zupełnie.**

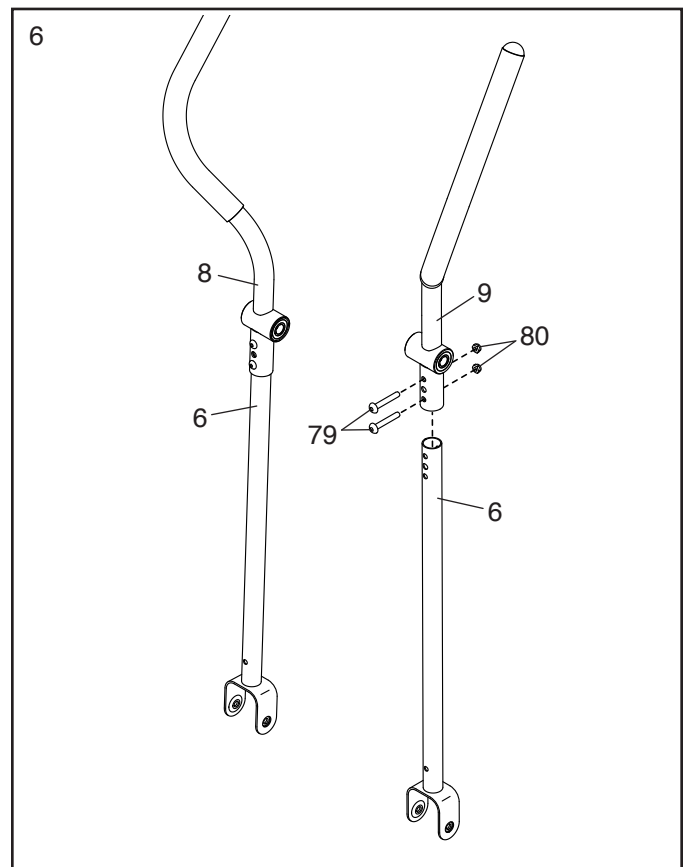
Następnie przesunąć przednią osłonę obudowy (37) w dół. **Nie należy wciskać jeszcze przedniej osłony obudowy na miejsce.**



6. Odnaleźć prawą poręcz (9), ustawić ją tak, jak pokazano na ilustracji, i nasunąć ją na podstawę poręczy (6).

Przymocować prawą poręcz (9) za pomocą dwóch śrub M8 x 43mm (79) i dwóch nakrętek zabezpieczających M8 (80).

Powtórzyć tę czynność dla lewej poręczy (8).

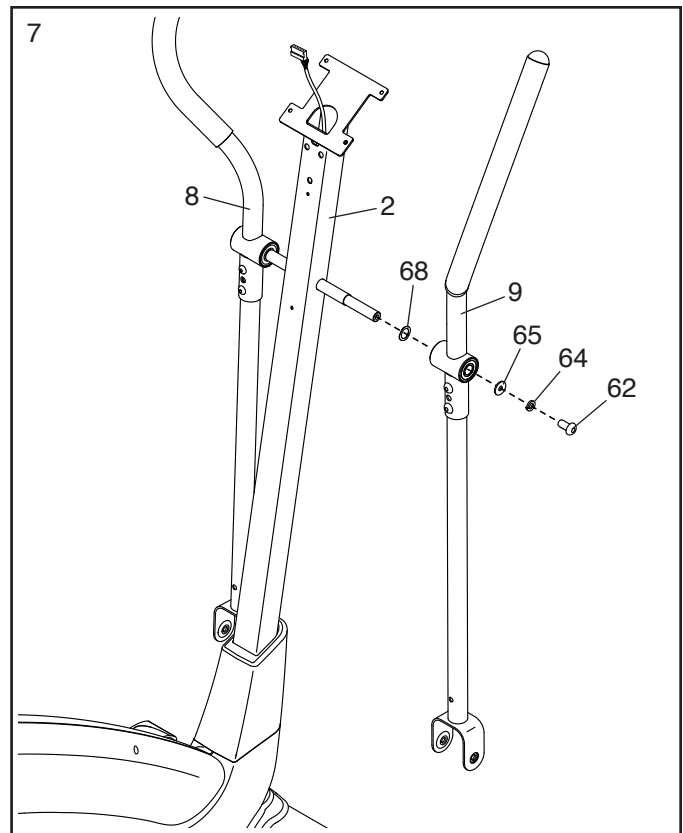


7. Nasunąć średnią podkładkę falistą (68) (na ilustracji pokazano tylko jedną) na oba końce osi na wsporniku (2).

Następnie nasunąć lewą i prawą poręcz (8, 9) na lewą i prawą stronę wspornika (2).

Przymocować prawą poręcz (9) za pomocą wkrętu M10 x 20mm (62), podkładki sprężystej M8 (64) i dużej podkładki M8 (65). **Nie dokręcać jeszcze wkrętów do końca.**

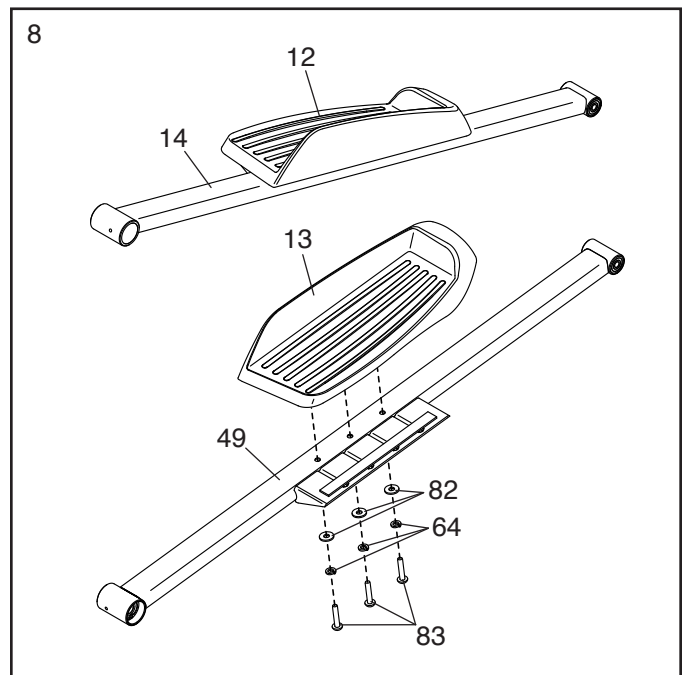
W ten sam sposób przymocować lewą poręcz (8).



8. Odnaleźć prawy pedał (13) i ramię prawego pedału (49) i umieścić je tak, jak pokazano na ilustracji.

Przymocować prawy pedał (13) do ramienia prawego pedału (49) za pomocą trzech wkrętów M8 x 45mm (83), trzech podkładek sprężystych M8 (64) i trzech podkładek M8 (82). **Zacząć przykręcać wszystkie wkręty, po czym dokręcić je do końca.**

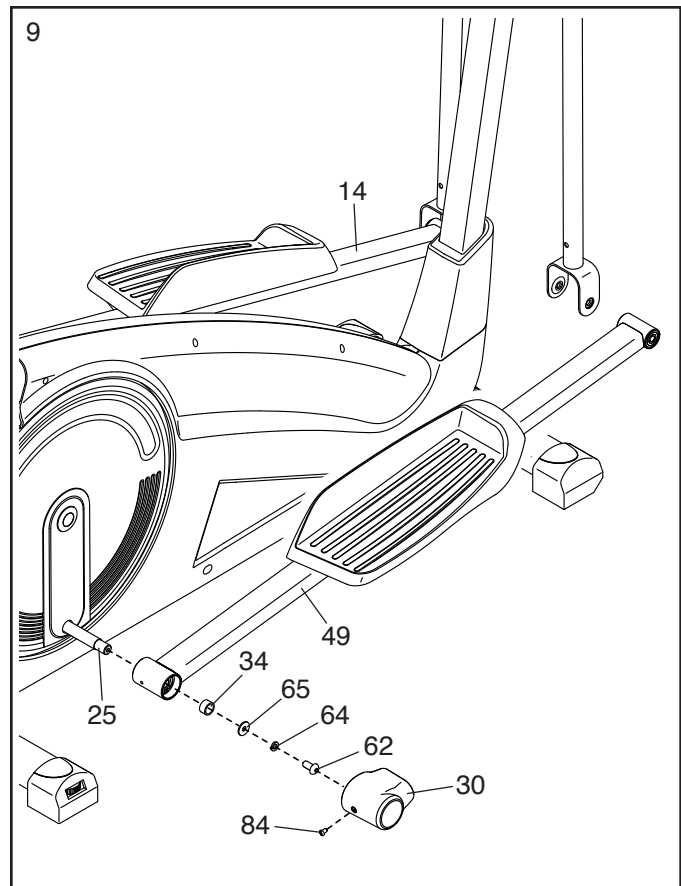
W ten sam sposób przymocować lewy pedał (12) do ramienia lewego pedału (14).



9. Przymocować ramię prawego pedału (49) do prawego ramienia wahacza (25) za pomocą wkrętu M8 x 20mm (62), podkładki sprężystej M8 (64) i dużej podkładki M8 (65) oraz rozporki ramienia pedału (34).

Następnie przymocować osłonę ramienia pedału (30) do ramienia prawego pedału (49) za pomocą dwóch wkrętów M5 x 8mm (84).

Powtórzyć tę czynność dla ramienia lewego pedału (14).



10. Nasunąć małą podkładkę falistą (88) na śrubę M8 x 86mm (81).

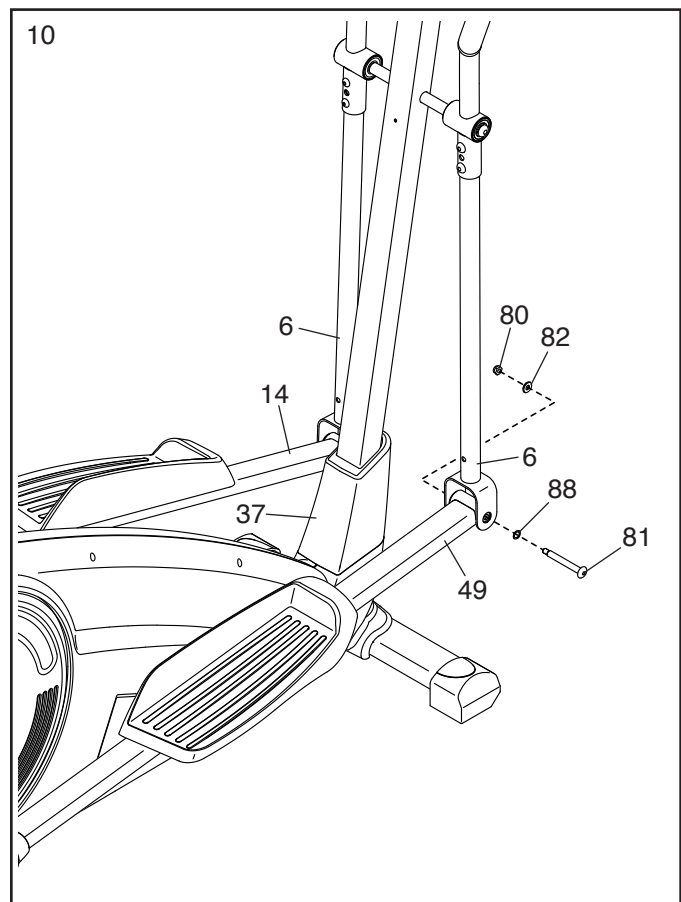
Podczas gdy druga osoba trzyma przedni koniec ramienia prawego pedału (49) wewnątrz uchwytu na podstawie prawej poręczy (6), wsunąć śrubę M8 x 86mm (81) w obie części.

Następnie dokręcić nakrętkę zabezpieczającą M8 (80) z podkładką M8 (82) na śrubie M8 x 86mm (81).

Powtórzyć ten etap montażu, aby przymocować ramię lewego pedału (14) do podstawy lewej poręczy (6).

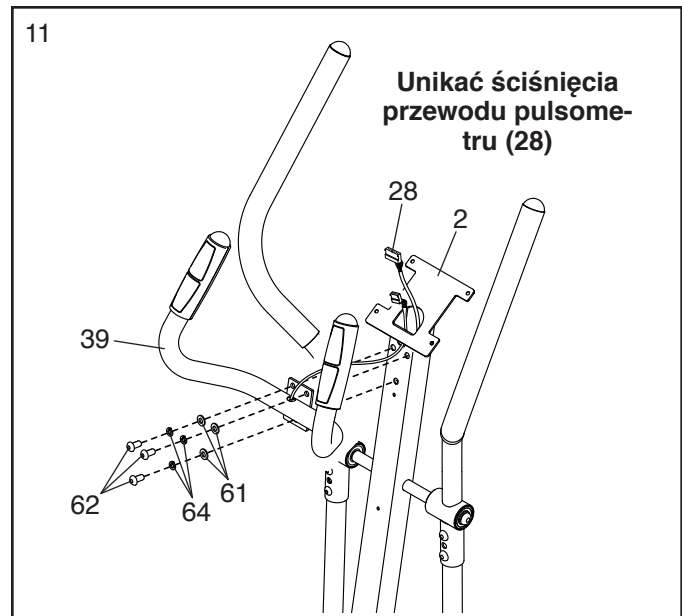
Patrz: etap montażu 5. Dokręcić sześć wkrętów M8 x 20mm (62). Następnie wcisnąć przednią osłonę obudowy (37) na miejsce.

Patrz: etap montażu 7. Dokręcić dwa wkręty M8 x 20mm (62).

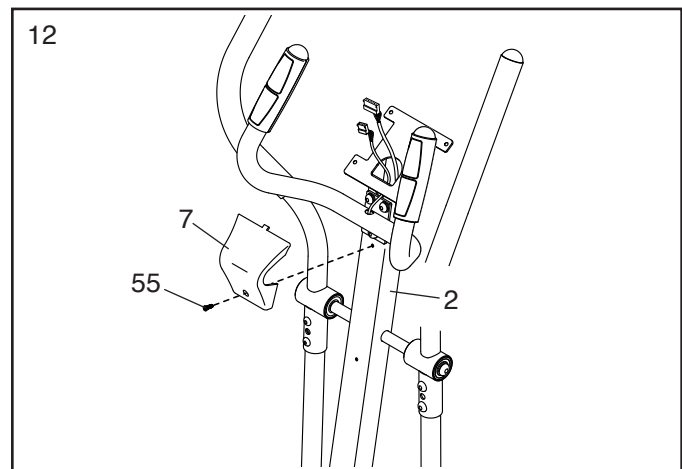


11. Niech druga osoba przytrzyma rękkość (39) w pobliżu wspornika (2). Odnaleźć przewód pulsometru (28) wystający z rękkości i przeciągnąć go przez wspornik, tak jak pokazano na ilustracji.

Wskazówka: Unikać ściśnięcia przewodu pulsometru (28). Przymocować rękkość (39) do wspornika (2) za pomocą trzech wkrętów M8 x 20mm (62), trzech podkładek sprężystych M8 (64) i trzech małych podkładek M8 (61).
Zacząć przykręcać wszystkie wkręty, po czym dokręcić je do końca.

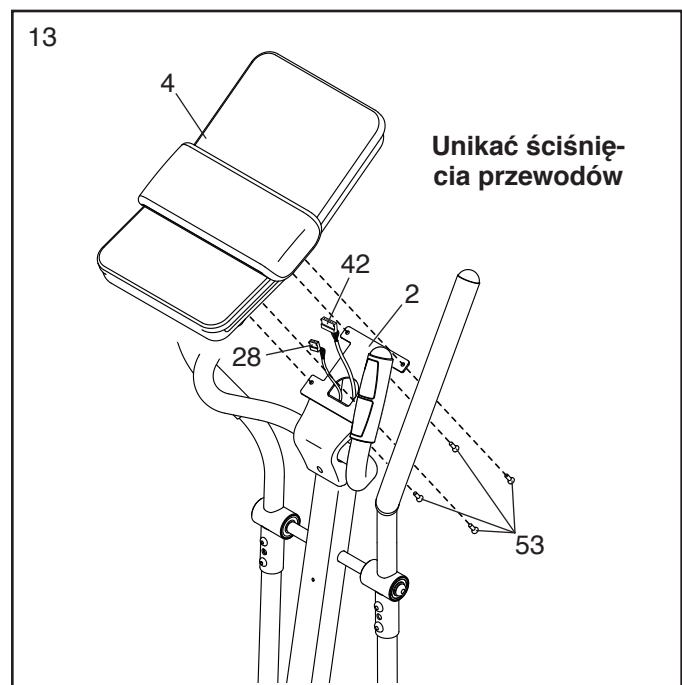


12. Przymocować osłonę rękkości (7) do wspornika (2) za pomocą wkrętu maszynowego M5 x 15mm (55).

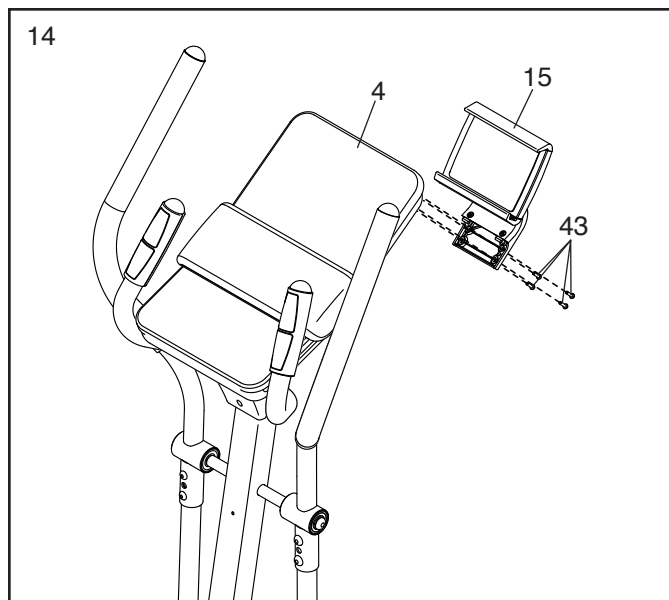


13. Podczas gdy druga osoba trzyma konsolę (4) w pobliżu wspornika (2), podłączyć przewód górny (42) oraz przewód pulsometru (28) do odpowiednich gniazd w konsoli. **Złącza na przewodzie górnym i przewodzie pulsometru powinny łatwo wsunąć się w gniazda i zatrzasnąć się.** Jeśli złącze nie wsuwa się łatwo do gniazda, należy je obrócić i spróbować ponownie. **Nieprawidłowe podłączenie złączy może spowodować uszkodzenie konsoli podczas korzystania z maszyny eliptycznej.**

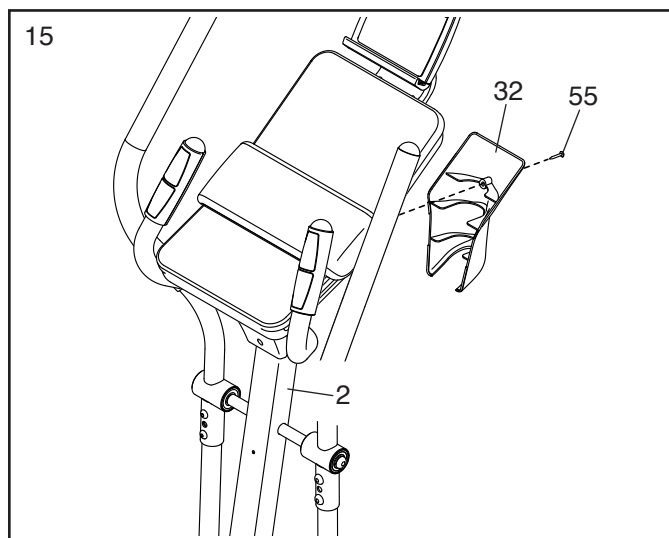
Włożyć zwisający przewód do wspornika (2).
Pomocna wskazówka: Unikać ściśnięcia przewodów. Przymocować konsolę (4) do wspornika za pomocą czterech wkrętów M4 x 16mm (53). **Zacząć przykręcać wszystkie wkręty, po czym dokręcić je do końca.**



14. Przymocować uchwyt na tablet (15) do konsoli (4) za pomocą czterech wkrętów M4 x 15mm (43). **Zacząć przykręcać wszystkie wkręty, po czym dokręcić je do końca.**



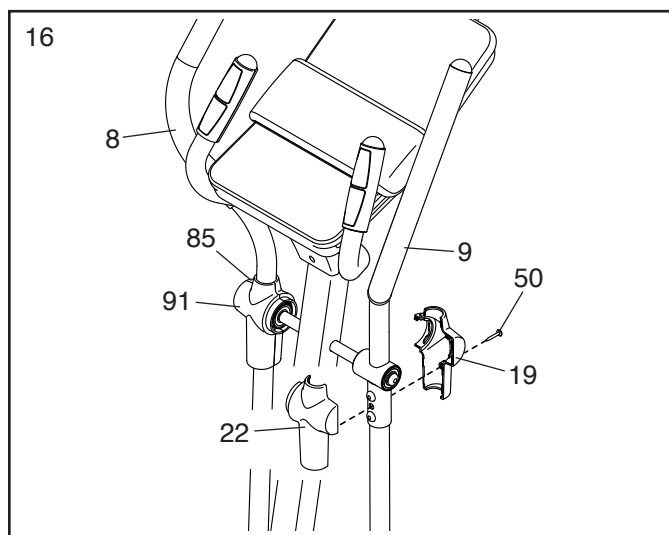
15. Przymocować osłonę konsoli (32) do wspornika (2) za pomocą wkrętu M5 x 15mm (55).



16. Odnaleźć prawą przednią i tylną osłonę osi przegubu (19, 22) i ustawić je tak, jak pokazano na ilustracji.

Ścisnąć prawą przednią i tylną osłonę osi przegubu (19, 22) wokół prawej poręczy (9). Następnie przymocować osłony za pomocą dwóch wkrętów M4 x 20mm (50).

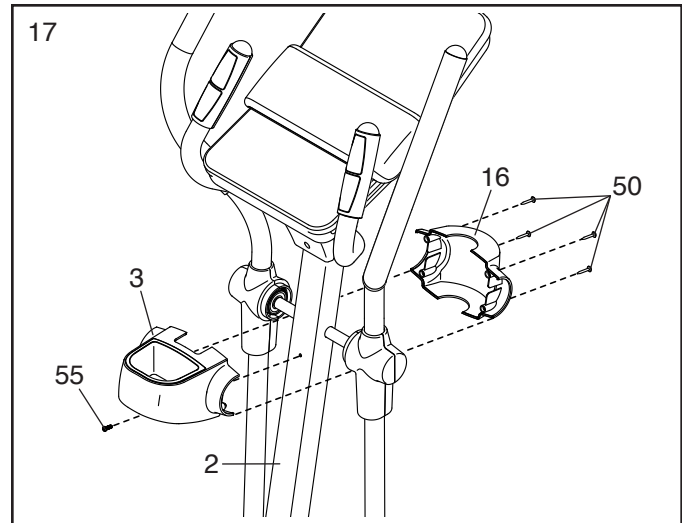
Powtórzyć tę czynność dla lewej poręczy (8).



17. Odnaleźć tylną i przednią osłonę wspornika (3, 16) i ustawić je tak, jak pokazano na ilustracji.

Ścisnąć tylną i przednią osłonę wspornika (3, 16) wokół wspornika (2). Następnie przymocować osłony za pomocą wkrętu maszynowego M5 x 15mm (55) i czterech wkrętów M4 x 20mm (50).

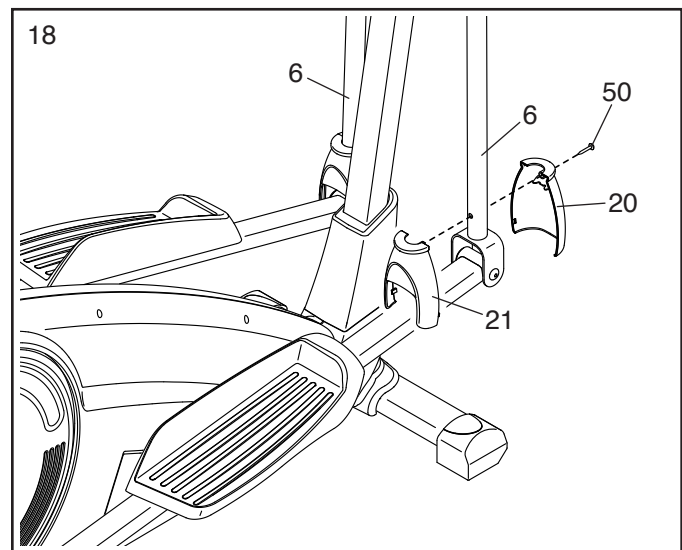
Zacząć przykręcać wszystkie wkręty, po czym dokręcić je do końca.



18. Odnaleźć przednią osłonę podstawy (20) tylną osłonę podstawy (21) i ustawić je tak, jak pokazano na ilustracji.

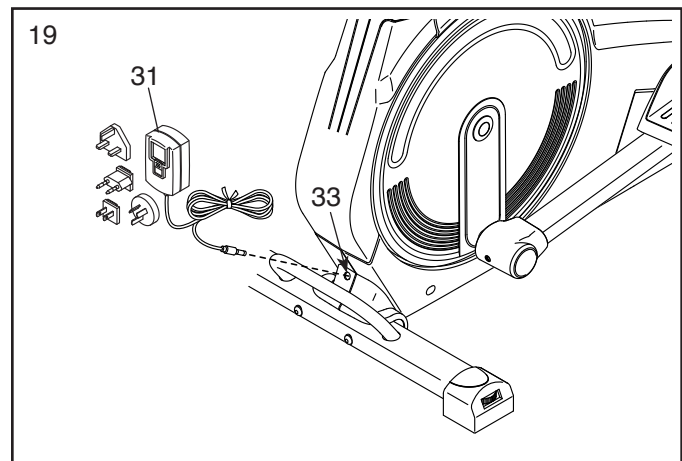
Ścisnąć przednią i tylną osłonę podstawy (20, 21) wokół podstawy prawej poręczy (6). Następnie przymocować osłony za pomocą wkrętu M4 x 20mm (50).

Powtórzyć tę czynność dla podstawy lewej poręczy (6).



19. Podłączyć zasilacz (31) do gniazda (33) w tylnej części maszyny eliptycznej.

Uwaga: Aby podłączyć zasilacz (31) do gniazda, patrz „JAK PODŁĄCZYĆ ZASILACZ” na stronie 14.



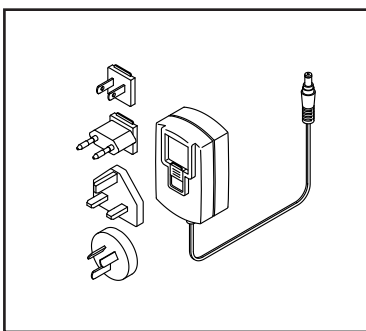
20. **Przed użyciem maszyny eliptycznej należy sprawdzić, czy wszystkie części zostały odpowiednio dokręcone.** W opakowaniu mogą znajdować się dodatkowe części. Umieścić matę pod maszyną eliptyczną, aby chronić podłogę.

JAK KORZYSTAĆ Z MASZYNY ELIPTYCZNEJ

JAK PODŁĄCZYĆ ZASILACZ

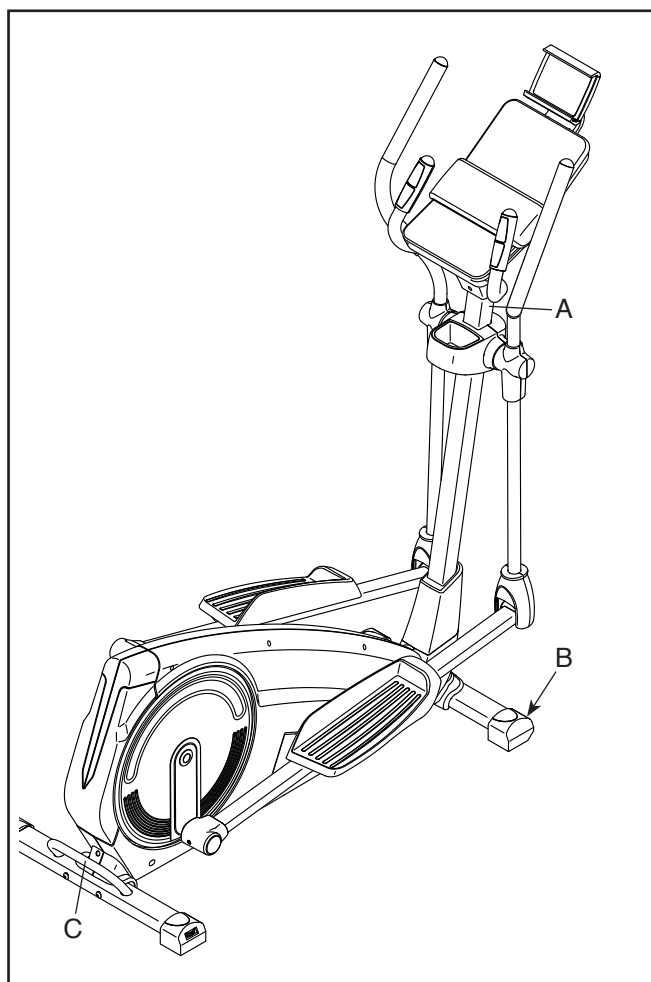
WAŻNE: Jeśli maszyna eliptyczna została wystawiona na działanie niskich temperatur, przed podłączeniem zasilacza należy pozwolić jej osiągnąć temperaturę pokojową. W przeciwnym wypadku uszkodzeniu mogą ulec wyświetlacze konsoli lub inne komponenty elektroniczne.

Podłączyć zasilacz do gniazda na ramie maszyny eliptycznej. Jeśli jest to konieczne, włożyć odpowiedni adapter wtyczki do zasilacza. Następnie podłączyć zasilacz do odpowiedniego gniazda, zainstalowanego zgodnie ze wszelkimi lokalnymi przepisami i rozporządzeniami.



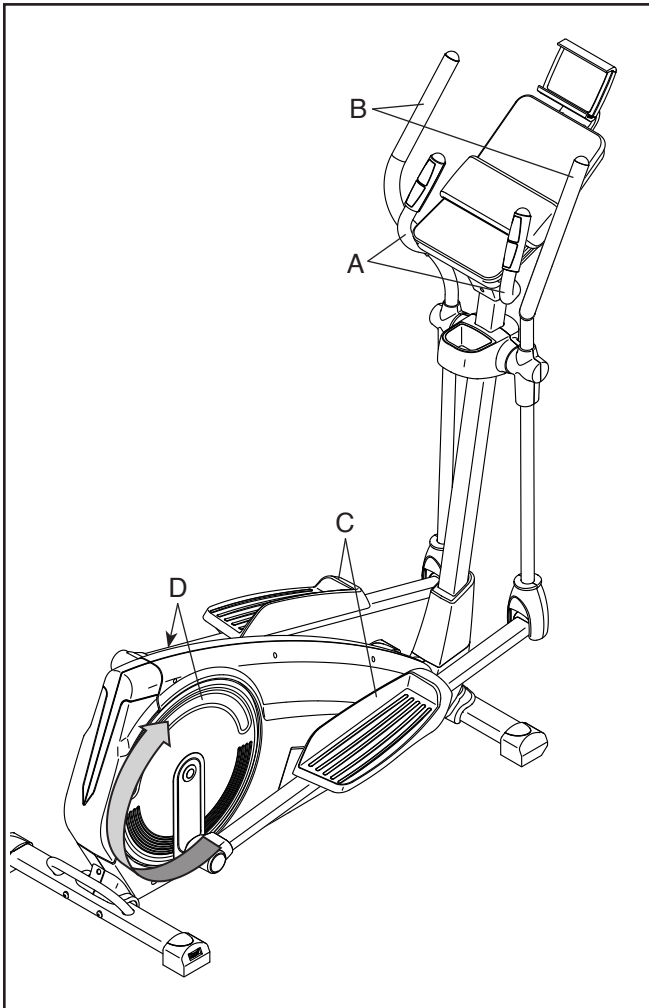
JAK PRZEMIESZCZAĆ MASZYNĘ ELIPTYCZNĄ

Z powodu rozmiarów oraz wagi maszyny eliptycznej, do przemieszczania jej niezbędne są dwie osoby. Należy stanąć z przodu maszyny eliptycznej, chwycić za wspornik (A) i oprzeć jedną stopę o jedno z przednich kótek (B). Pociągnąć za wspornik, podczas gdy druga osoba ciągnie za uchwyt na tylnej podporze stabilizującej, aż maszyna eliptyczna potoczy się na kółkach. Ostrożnie przemieścić maszynę eliptyczną w wybrane miejsce, a następnie opuścić ją na podłogę.



JAK KORZYSTAĆ Z MASZYNY ELIPTYCZNEJ

Aby wejść na maszynę eliptyczną, należy przytrzymać rękojeści (A) lub poręczę (B) i wejść na pedał (C) znajdujący się w niższej pozycji. Następnie należy stanąć także na drugim pedale.

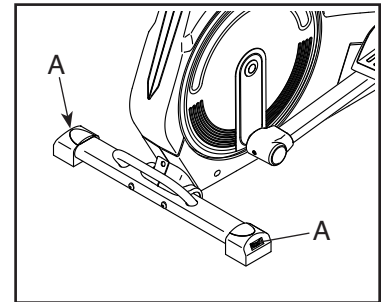


Naciskać na pedały (C), aż zaczną poruszać się stałym ruchem. **Uwaga: Tarcze wahacza (D) mogą obracać się w obie strony. Zaleca się, by obracać nimi w kierunku wskazanym strzałką, jednakże dla odmiany można poruszać nimi również w przeciwnym kierunku.**

Aby zejść z maszyny eliptycznej, należy poczekać, aż pedały (C) całkowicie znieruchomią. **Uwaga: Maszyna eliptyczna nie jest wyposażona w wolnobieg; pedały będą poruszać się, aż zatrzyma się koło zamachowe.** Gdy pedały znieruchomią, należy zejść najpierw z pedału znajdującego się w wyższej pozycji. Następnie należy zejść z drugiego pedału.

JAK WYPOZIOMOWAĆ MASZYNĘ ELIPTYCZNĄ

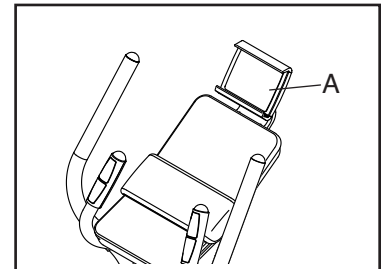
Jeśli maszyna eliptyczna nieco kołysze się na podłodze podczas używania, należy obracać jednym lub oboma pokrętkami (A) na stopkach poziomujących, aż kołysanie ustanie.



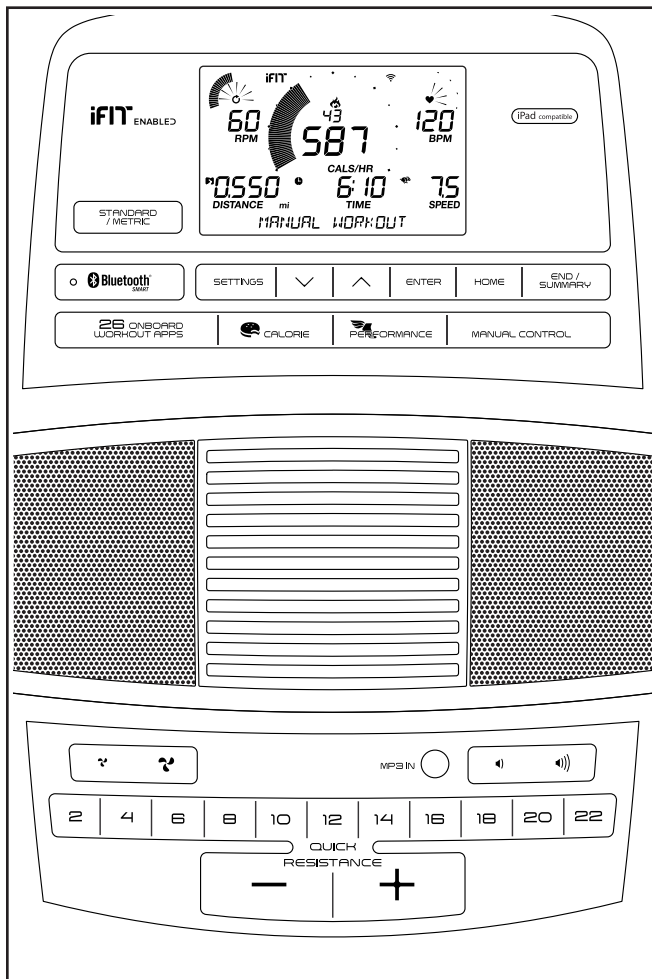
JAK KORZYSTAĆ Z UCHWYTU NA TABLET

WAŻNE: Uchwyt na tablet pasuje do większości pełnowymiarowych tabletów. W uchwycie na tablet nie należy umieszczać żadnych innych urządzeń elektronicznych ani innych przedmiotów.

Aby włożyć tablet do uchwytu (A), należy ustawić dolną krawędź tabletu na podstawie. Następnie założyć zacisk na górną krawędź tabletu. **Upewnić się, że tablet jest bezpiecznie umocowany w uchwycie.** Obrócić uchwyt na tablet pod wybranym kątem. Aby wyjąć tablet z uchwytu, należy wykonać powyższe czynności w odwrotnej kolejności.



SCHEMAT KONSOLI



FUNKCJE KONSOLI

Konsola oferuje szereg funkcji, dzięki którym ćwiczenia stają się skuteczniejsze i przyjemniejsze.

Podczas korzystania z trybu manualnego konsoli można zmieniać opór pedałów za dotknięciem przycisku.

Podczas ćwiczeń na konsoli wyświetlane są bieżące informacje o przebiegu ćwiczeń. Można również zmierzyć rytm pracy serca, używając dotykowego czujnika tętna lub kompatybilnego czujnika tętna na klatkę piersiową. **Informacje na temat zakupu opcjonalnego czujnika tętna na klatkę piersiową można znaleźć na str. 21.**

Do konsoli można także podłączyć tablet i użyć aplikacji iFit® Bluetooth Tablet do rejestrowania i śledzenia informacji o przebiegu ćwiczeń.

Konsola umożliwia także wybór gotowych programów ćwiczeń. Każdy program ćwiczeń automatycznie zmienia opór pedałów, prowadząc użytkownika przez skuteczny program ćwiczeń.

Można nawet podłączyć własny odtwarzacz audio do systemu dźwiękowego konsoli i słuchać ulubionej muzyki lub książek w wersji audio podczas ćwiczeń.

Aby skorzystać z trybu manualnego, patrz str. 17. Aby skorzystać z gotowego programu ćwiczeń, patrz str. 19. Aby podłączyć tablet do konsoli, patrz str. 20. Aby podłączyć czujnik tętna do konsoli, patrz str. 20. Aby skorzystać z systemu dźwiękowego, patrz str. 21. Aby zmienić ustawienia konsoli, patrz str. 21.

Uwaga: Jeśli na wyświetlaczu znajduje się plastikowa folia ochronna, należy ją zdjąć.

Uwaga: Konsola może wyświetlać prędkość i odległość w milach lub kilometrach. Aby zmienić jednostkę pomiaru, należy kilkakrotnie nacisnąć przycisk Standard/Metric (jednostki standardowe/metryczne). Dla jasności wszystkie instrukcje w niniejszym rozdziale odnoszą się do mil.

JAK KORZYSTAĆ Z TRYBU MANUALNEGO

1. Włączenie konsoli.

Aby włączyć konsolę, należy zacząć pedałować lub nacisnąć dowolny przycisk na konsoli.

Po włączeniu konsoli włączy się wyświetlacz; konsola będzie wtedy gotowa do użytku.

2. Wybór trybu manualnego.

Nacisnąć przycisk Manual Control (kontrola manualna), aby wybrać tryb manualny.

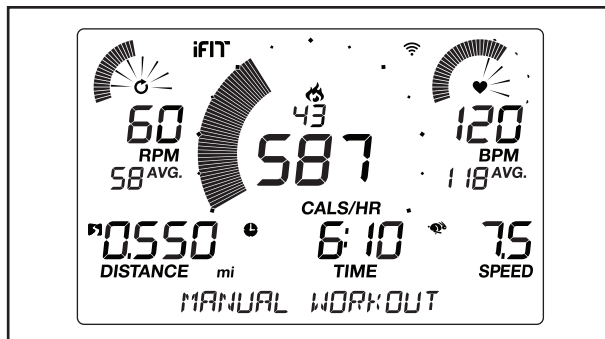
3. Dowolna zmiana oporu pedałów.

W trakcie pedałowania można zmienić opór pedałów naciskając przyciski Quick Resistance (szybki opór) lub naciskając jeden z ponumerowanych przycisków oporu Quick Resistance.

Uwaga: Po naciśnięciu przycisku osiągnięcie przez pedały wybranego poziomu oporu zajmie chwilę.

4. Śledzenie postępów na wyświetlaczach.

Wyświetlacz może pokazywać następujące informacje o przebiegu ćwiczeń:



Kalorie (ikona płomienia): Po wybraniu trybu manualnego wyświetlacz pokaże przybliżoną liczbę spalonych kalorii. Po wybraniu gotowego programu ćwiczeń wyświetlacz pokaże przybliżoną liczbę kalorii pozostałych do spalania lub przybliżoną liczbę spalonych kalorii.

Cals/Hr (kalorie na godzinę): Wyświetlacz pokaże przybliżoną liczbę kalorii spalonych w ciągu godziny.

Distance (odległość): Wyświetlacz pokaże przebytą odległość w milach (mi) lub w kilometrach (km).

BPM (tętno): Ten wyświetlacz pokaże liczbę uderzeń serca na minutę podczas korzystania z dotykowego czujnika tętna lub opcjonalnego czujnika tętna na klatkę piersiową (patrz punkt 5).

BPM AVG (średnie tętno): Ten wyświetlacz pokaże średnią liczbę uderzeń serca na minutę rytm pracy serca podczas korzystania z dotykowego czujnika tętna lub opcjonalnego czujnika tętna na klatkę piersiową (patrz punkt 5).

Resistance (opór): Ten wyświetlacz pokaże na kilka sekund poziom oporu pedałów za każdym razem po zmianie poziomu oporu.

RPM (prędkość w obr./min): Ten wyświetlacz pokaże prędkość pedałowania wyrażoną w obrotach na minutę.

RPM AVG (średnia prędkość w obr./min): Wyświetlacz pokaże średnią prędkość pedałowania wyrażoną w obrotach na minutę.

Speed (prędkość): Ten wyświetlacz pokaże prędkość pedałowania w milach na godzinę lub kilometrach na godzinę. Aby zmienić jednostkę pomiaru, należy kilkakrotnie nacisnąć przycisk Standard/Metric (jednostki standardowe/metryczne).

Time (czas): Po wybraniu trybu manualnego wyświetlacz pokaże upływ czasu. Po wybraniu gotowego programu ćwiczeń wyświetlacz pokaże czas pozostały do ukończenia programu ćwiczeń lub upływ czasu.

Watts (moc w watach): Ten wyświetlacz pokaże przybliżoną moc w watach.

AVG (średnia moc w watach): Ten wyświetlacz pokaże przybliżoną średnią moc w watach.

Scan Mode (tryb skanowania) i Priority Mode (tryb priorytetowy): Kalorie i moc w watach będą wyświetlać się naprzemiennie co drugi cykl (tryb skanowania).

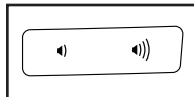


Aby wybrać stałe wyświetlanie kalorii lub mocy w watach (tryb priorytetowy), należy kilkakrotnie nacisnąć przycisk zwiększania lub zmniejszania obok przycisku Enter, aż wyświetli się właściwa informacja. Aby powrócić do trybu skanowania, należy kilkakrotnie nacisnąć przycisk zwiększania, aż wyświetli się słowo SCAN.

Aby powrócić do głównego menu, należy nacisnąć przycisk Home (menu główne). Jeśli to konieczne, należy ponownie nacisnąć przycisk Home.

Aby zakończyć program ćwiczeń i wyświetlić jego podsumowanie, należy nacisnąć przycisk zakończenia/summary (czenia/podsumowania). Przez kilka sekund na wyświetlaczu pojawi się podsumowanie programu ćwiczeń.

Poziom głośności konsoli można zmieniać, naciskając przyciski zwiększania i zmniejszania głośności.

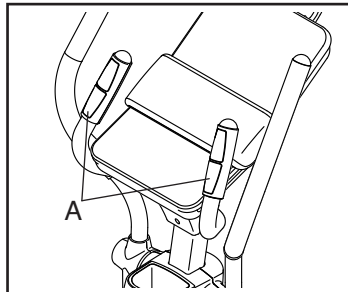


5. Możliwość pomiaru rytmu pracy serca.

Można dokonywać pomiaru rytmu pracy serca, korzystając z dotykowego czujnika tętna lub opcjonalnego czujnika tętna na klatkę piersiową (**patrz informacje na temat opcjonalnego czujnika tętna na klatkę piersiową na str. 21**). Uwaga: Konsola jest kompatybilna z czujnikami tętna BLUETOOTH® Smart.

Uwaga: W przypadku jednoczesnego korzystania z obu czujników tętna pierwszeństwo będzie czujnik tętna na klatkę piersiową.

Jeśli na metalowych punktach stykowych (A) dotykowego czujnika tętna umieszczona jest plastikowa folia ochronna, należy ją zdjąć.

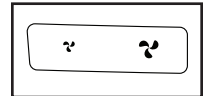


Aby dokonać pomiaru rytmu pracy serca, należy przytrzymać dotykowy czujnik tętna dłońmi, umieszczając je na metalowych punktach stykowych. **Nie należy przesuwając rąk ani ścisnąć zbyt mocno punktów stykowych.**

Po wykryciu tętna na wyświetlaczu pojawi się rytm pracy serca. **W celu najdokładniejszego odczytu rytmu pracy serca należy przytrzymać punkty stykowe przez co najmniej 15 sekund.**

6. Możliwość włączenia wentylatora.

Dostępnych jest kilka ustawień prędkości wentylatora, w tym tryb automatyczny. Jeśli wybrano tryb automatyczny, prędkość wentylatora będzie zwiększać się lub zmniejszać w zależności intensywności ćwiczeń. Aby wybrać prędkość wentylatora lub go wyłączyć, należy naciskać przyciski zwiększania i zmniejszania nawiewu.



Uwaga: Jeśli pedały nie poruszają się przez około 30 sekund, wentylator automatycznie się wyłączy.

7. Automatyczne wyłączenie konsoli po zakończeniu ćwiczeń.

Jeśli pedały nie będą poruszane przez kilka sekund, rozlegnie się seria dźwięków, a konsola i wyświetlacz spauzują.

Jeśli pedały nie będą poruszane przez kilka minut, konsola wyłączy się, a wyświetlacz zostanie zresetowany.

JAK KORZYSTAĆ Z GOTOWEGO PROGRAMU ĆWICZEŃ

1. Włączenie konsoli.

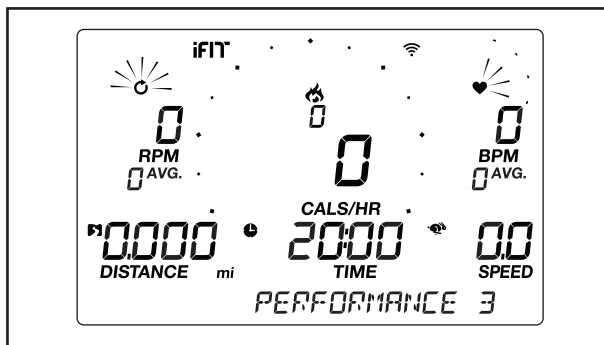
Aby włączyć konsolę, należy wcisnąć dowolny przycisk na konsoli lub zacząć pedałować.

Po włączeniu konsoli włączy się wyświetlacz; konsola będzie wtedy gotowa do użytku.

2. Wybór gotowego programu ćwiczeń.

Aby wybrać gotowy program ćwiczeń, należy kilkakrotnie nacisnąć przycisk Workout Apps (aplikacji z programami ćwiczeń), aż na wyświetlaczu pojawi się wybrany program ćwiczeń.

Po wybraniu gotowego programu ćwiczeń wyświetlacz pokaże nazwę i czas trwania programu oraz liczbę kalorii do spalenia.



Ponadto na wyświetlaczu pojawi się maksymalna prędkość oraz maksymalny poziom oporu w danym programie ćwiczeń.

3. Rozpoczęcie pedałowania uruchamia program ćwiczeń.

Każdy program ćwiczeń jest podzielony na jednonominutowe odcinki. Dla każdego odcinka zaprogramowany jest jeden poziom oporu i jedna prędkość docelowa. Uwaga: Ten sam poziom oporu i/lub docelowa prędkość mogą być zaprogramowane dla kilku kolejnych odcinków.

Na zakończenie każdego odcinka programu ćwiczeń rozlegnie się seria sygnałów dźwiękowych. Jeśli dla następnego odcinka zaprogramowany jest inny poziom oporu i/lub docelowa prędkość,

poziom oporu i/lub docelowa prędkość pojawi się na wyświetlaczu na kilka sekund, aby zwrócić uwagę użytkownika. Następnie opór pedałów zmieni się.

Ćwicząc, należy utrzymywać prędkość pedałowania zbliżoną do prędkości docelowej dla danego odcinka.

WAŻNE: Prędkość docelowa ma jedynie zadanie motywacyjne. Rzeczywista prędkość może być od niej niższa. Należy pedałować w tempie, które odpowiada użytkownikowi.

Jeśli poziom oporu dla bieżącego odcinka jest zbyt wysoki lub zbyt niski, można ręcznie zmienić ustawienie, naciskając przyciski oporu Quick Resistance (szybki opór). **WAŻNE: Po zakończeniu bieżącego odcinka pedały automatycznie dostosują się do poziomu oporu zaprogramowanego dla następnego odcinka.**

Program ćwiczeń będzie w ten sposób kontynuowany, aż zakończy się ostatni odcinek. Aby w dowolnym momencie przerwać ćwiczenie, należy przestać pedałować. Na wyświetlaczu zaczną migać czas. Aby ponownie uruchomić program, należy po prostu ponownie zacząć pedałować.

Aby zakończyć program ćwiczeń, należy nacisnąć przycisk zakończenia/podsumowania End/Summary (koniec/podsumowanie). Przez kilka sekund na wyświetlaczach pojawi się podsumowanie programu ćwiczeń.

4. Śledzenie postępów na wyświetlaczach.

Patrz punkt 4 na str. 17.

5. Możliwość pomiaru rytmu pracy serca.

Patrz punkt 5 na str. 18.

6. Możliwość włączenia wentylatora.

Patrz punkt 6 na str. 18.

7. Po zakończeniu ćwiczeń konsola automatycznie się wyłączy.

Patrz punkt 7 na stronie 18.

JAK PODŁĄCZYĆ TABLET DO KONSOLI

Konsola obsługuje połączenie BLUETOOTH z tabletami za pośrednictwem aplikacji iFit Bluetooth Tablet oraz z kompatybilnymi czujnikami tętna. Uwaga: Innego rodzaju połączenia BLUETOOTH nie są obsługiwane.

1. Pobranie i zainstalowanie na tablecie aplikacji iFit Bluetooth Tablet.

Na tablecie z systemem OS® lub Android™ należy otworzyć sklep App StoreSM lub sklep Google Play™, wyszukać bezpłatną aplikację iFit Bluetooth Tablet, a następnie zainstalować ją na tablecie.

Należy upewnić się, że tablet ma włączoną funkcję BLUETOOTH.

Następnie należy otworzyć aplikację iFit Bluetooth Tablet i postępować zgodnie z instrukcjami dotyczącymi konfiguracji konta iFit i dostosowania ustawień.

2. Opcjonalne podłączenie czujnika tętna do konsoli.

Jeśli użytkownik chce podłączyć do konsoli czujnik tętna i tablet, **należy w pierwszej kolejności podłączyć czujnik tętna, a dopiero potem tablet.** Patrz „JAK PODŁĄCZYĆ CZUJNIK TĘTNA DO KONSOLI” na str. 20.

3. Podłączenie tabletu do konsoli.

Nacisnąć na konsoli przycisk Bluetooth Smart; na wyświetlaczu pojawi się numer parowania konsoli. Następnie należy postąpić zgodnie z instrukcjami w aplikacji iFit Bluetooth Tablet i podłączyć tablet do konsoli.

Po nawiązaniu połączenia dioda LED na konsoli zaświeci się na niebiesko.

4. Rejestrowanie i śledzenie informacji o postępach w ćwiczeniach.

Aby rejestrować i śledzić swoje postępy w ćwiczeniach, należy postąpić zgodnie z instrukcjami w aplikacji iFit Bluetooth Tablet.

5. Odłączanie tabletu od konsoli w razie potrzeby.

Aby odłączyć tablet od konsoli, należy najpierw wybrać opcję rozłączenia w aplikacji iFit Bluetooth Tablet. Następnie należy nacisnąć i przytrzymać przycisk Bluetooth Smart na konsoli, aż dioda LED na konsoli zaświeci się na zielono.

Uwaga: Rozłączone zostaną wszystkie połączenia BLUETOOTH pomiędzy konsolą i innymi urządzeniami (w tym tabletami, czujnikami tętna itp.).

JAK PODŁĄCZYĆ CZUJNIK TĘTNA DO KONSOLI

Konsola jest kompatybilna ze wszystkimi czujnikami tętna BLUETOOTH® Smart.

Aby podłączyć czujnik tętna BLUETOOTH Smart do konsoli, należy nacisnąć przycisk Bluetooth Smart na konsoli; na wyświetlaczu pojawi się numer parowania konsoli. Po nawiązaniu połączenia dioda LED na konsoli dwukrotnie mignie na czerwono.

Uwaga: Jeśli w pobliżu konsoli znajduje się więcej niż jeden zgodny czujnik tętna, konsola połączy się z tym czujnikiem, który emituje najsilniejszy sygnał.

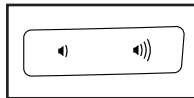
Aby odłączyć czujnik tętna od konsoli, należy nacisnąć i przytrzymać przycisk Bluetooth Smart na konsoli, aż dioda LED na konsoli zaświeci się na zielono.

Uwaga: Rozłączone zostaną wszystkie połączenia BLUETOOTH pomiędzy konsolą i innymi urządzeniami (w tym tabletami, czujnikami tętna itp.).

JAK KORZYSTAĆ Z SYSTEMU DŹWIĘKOWEGO

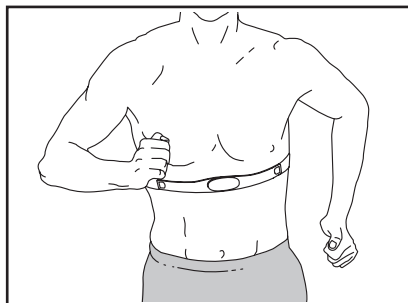
Aby podczas ćwiczeń odtwarzać za pośrednictwem konsoli muzykę lub książki audio, należy podłączyć do gniazda konsoli przewód audio z wtyczkami męskimi 3,5 mm (do nabycia osobno) połączony z odtwarzaczem audio. **Należy sprawdzić, czy przewód audio jest prawidłowo włożony do gniazda. Uwaga: Przewód audio można nabyć w sklepach z artykułami elektronicznymi.**

Następnie należy nacisnąć przycisk odtwarzania na odtwarzaczu audio. Poziomą głośność można dostosować za pomocą przycisków regulacji głośności na odtwarzaczu albo naciskając przyciski zwiększania i zmniejszania poziomu głośności na konsoli.



OPCJONALNY CZUJNIK TĘTNA NA KLATKĘ PIERSIOWĄ

Ćwiczenie przy odpowiednim poziomie tętna jest bardzo istotne zarówno dla spalania tłuszczu, jak i dla wzmocnienia układu sercowo-naczyniowego.



Opcjonalny czujnik tętna na klatkę piersiową umożliwia stałe monitorowanie rytmu pracy serca podczas wykonywania ćwiczeń, pomagając w osiągnięciu indywidualnych celów treningowych. **Aby nabyć czujnik tętna na klatkę piersiową, patrz informacje na przedniej okładce tego podręcznika.**

Uwaga: Konsola jest kompatybilna ze wszystkimi czujnikami tętna BLUETOOTH® Smart.

JAK ZMIENIAĆ USTAWIENIA KONSOLI

1. Wybieranie trybu ustawień.

Nacisnąć przycisk Settings (ustawienia), aby wybrać tryb ustawień. Na wyświetlaczu pojawią się ustawienia.

2. Nawigacja w trybie ustawień.

Jeśli wybrano tryb ustawień, wyświetlacz pokaże kilka opcjonalnych ekranów. Należy kilkakrotnie nacisnąć przyciski zwiększania i zmniejszania obok przycisku Enter, aby wybrać żądany ekran.

W dolnej części wyświetlacza pojawią się instrukcje dla wybranego ekranu. **Należy postępować zgodnie z instrukcjami zamieszczonymi w dolnej części wyświetlacza.**

3. Zmiana wybranych ustawień.

Units (jednostki): Na wyświetlaczu pojawi się aktualnie wybrany format jednostek. Aby zmienić jednostkę miary, należy kilkakrotnie nacisnąć przycisk Enter. Aby wyświetlać odległość w milach, należy wybrać ENGLISH (mile angielskie). Aby wyświetlać odległość w kilometrach, należy wybrać METRIC (jednostki metryczne).

Contrast level (poziom kontrastu): na wyświetlaczu pojawi się aktualnie wybrany poziom kontrastu. Aby wyregulować poziom kontrastu, należy nacisnąć przyciski zmniejszania i zwiększania oporu Quick Resistance.

Usage Information (informacje o użytkowaniu): Na wyświetlaczu pojawią się informacje dotyczące całkowitej liczby godzin użytkowania maszyny eliptycznej oraz całkowitej odległości (w milach lub kilometrach), którą przebyto na eliptycznej maszynie do ćwiczeń.

4. Wyjście z trybu ustawień.

Aby wyjść z trybu ustawień, należy nacisnąć przycisk Settings.

KONSERWACJA I ROZWIĄZYWANIE PROBLEMÓW

KONSERWACJA

Regularna konserwacja przyczynia się do optymalnego działania i zmniejsza zużycie urządzenia. Przy każdym użyciu maszyny eliptycznej należy sprawdzić i odpowiednio dokręcić wszystkie części. Należy natychmiast wymieniać wszelkie zużyte części.

Do czyszczenia maszyny eliptycznej używać wilgotnej szmatki i niewielkiej ilości łagodnego mydła. **WAŻNE:** Aby nie zniszczyć konsoli, należy trzymać płyny z dala od konsoli, a samej konsoli nie wystawiać na bezpośrednie działanie światła słonecznego.

ROZWIĄZYWANIE PROBLEMÓW Z KONSOLĄ

Jeżeli konsola nie włącza się, należy sprawdzić, czy zasilacz jest odpowiednio podłączony.

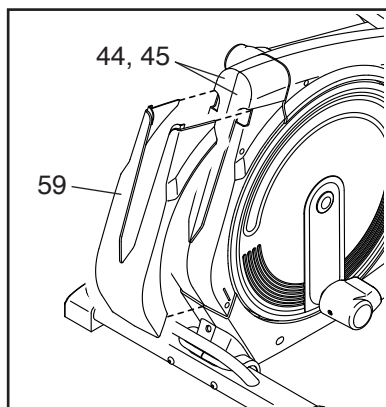
Jeśli dotykowy czujnik tętna nie działa prawidłowo, patrz punkt 5 na str. 18.

Zapasyowy zasilacz można zamówić pod numerem telefonu podanym na okładce niniejszego podręcznika. **WAŻNE:** Aby uniknąć uszkodzenia konsoli, należy używać jedynie zasilacza dostarczonego przez producenta.

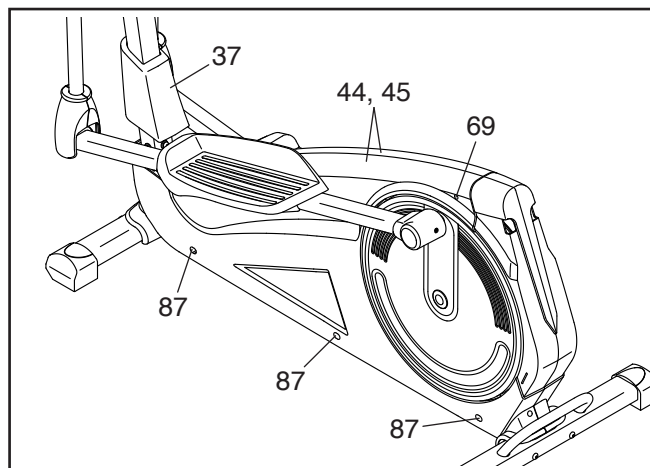
JAK WYREGULOWAĆ PASEK NAPĘDOWY

Jeśli pedały opadają podczas pedałowania, mimo ustawienia oporu pedałów na najwyższym poziomie, być może należy wyregulować pasek napędowy. Aby wyregulować pasek napędowy, najpierw **należy odłączyć zasilacz**. Następnie należy wykonać poniższe polecenia.

Za pomocą standardowego śrubokrętu delikatnie podważyć tylną osłonę obudowy (59), odsuwając ją od prawej i lewej obudowy (44, 45).

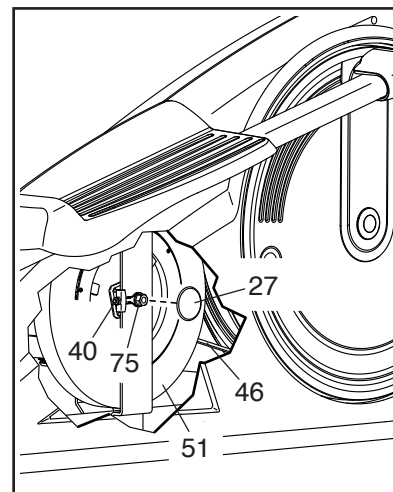


Następnie za pomocą standardowego śrubokrętu należy podważyć przednią osłonę obudowy (37), odsuwając ją od prawej i lewej obudowy (44, 45).



Potem należy postępować **zgodnie z powyższym rysunkiem i RYSUNKIEM ZŁOŻENIOWYM B na str. 27**. Odkręcić wszystkie wkręty (69, 87, 89) z prawej i lewej obudowy (44, 45). **Należy zwrócić uwagę na rozmieszczenie wkrętów w poszczególnych rozmiarach.** Następnie delikatnie rozsunąć prawą i lewą obudowę.

Za pomocą standardowego śrubokrętu wyjąć zaślepki mechanizmu wirowego (27) z nakrętek wieńcowych M10 (75) (na ilustracji pokazano tylko jeden bok maszyny eliptycznej).



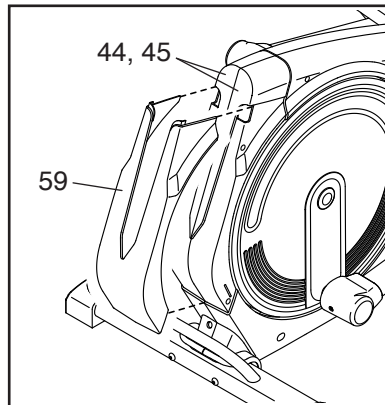
Potem poluzować nakrętki wieńcowe M10 (75) po obu stronach mechanizmu wirowego (51). Następnie dokręcić nakrętki regulacyjne (40) po obu stronach mechanizmu wirowego, aż pasek napędowy (46) będzie odpowiednio napięty.

Na koniec dokręcić nakrętki wieńcowe M10 (75) i założyć uprzednio zdjęte części.

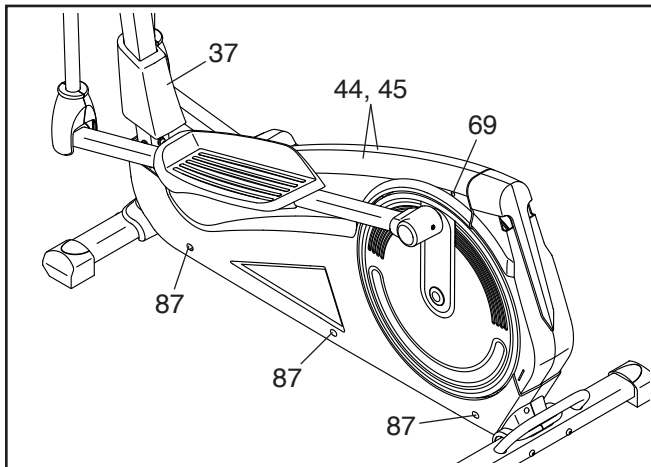
JAK WYREGULOWAĆ PRZEKAŹNIK

Jeśli konsola nie wyświetla prawidłowych informacji, należy wyregulować przełącznik. Aby wyregulować przełącznik, najpierw **należy odłączyć zasilacz**. Następnie należy wykonać poniższe polecenia.

Za pomocą standardowego śrubokrętu delikatnie podważyć tylną osłonę obudowy (59), odsuwając ją od prawej i lewej obudowy (44, 45).

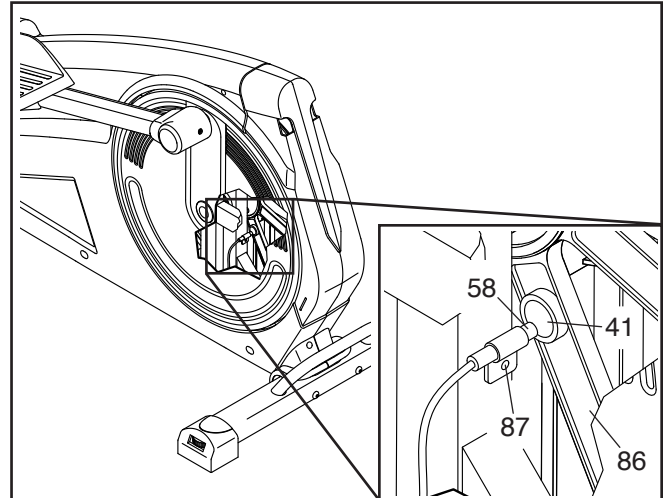


Następnie za pomocą standardowego śrubokrętu należy podważyć przednią osłonę obudowy (37), odsuwając ją od prawej i lewej obudowy (44, 45).



Potem należy postępować **zgodnie z powyższym rysunkiem i RYSUNKIEM ZŁOŻENIOWYM B na str. 27**. Odkręcić wszystkie wkręty (69, 87, 89) z prawej i lewej obudowy (44, 45). **Należy zwrócić uwagę na rozmieszczenie wkrętów w poszczególnych rozmiarach**. Następnie ostrożnie zdjąć lewą obudowę.

Potem odnaleźć przełącznik (58). Obrócić koło pasowe (86) tak, aby magnes (41) zrównał się z przełącznikiem.



Poluzować wskazany wkręt M5 x 15mm (87). Przesunąć przełącznik (58) nieco w stronę magnesu (41) lub w przeciwnym kierunku. Następnie ponownie dokręcić wkręty. Następnie podłączyć zasilacz i przez chwilę obracać kołem pasowym. Powtarzać te czynności do momentu, aż konsola zacznie wyświetlać prawidłowe informacje.

Gdy przełącznik będzie odpowiednio wyregulowany, należy odłączyć zasilacz i ponownie założyć zdjętą część.

WSKAZÓWKI DOTYCZĄCE ĆWICZEŃ

▲ OSTRZEŻENIE: Przed rozpoczęciem tego lub jakiegokolwiek programu ćwiczeń, należy skonsultować się z lekarzem. Jest to szczególnie ważne dla osób powyżej 35 roku życia lub z istniejącymi problemami zdrowotnymi.

Czujnik tętna nie jest urządzeniem medycznym. Różne czynniki mogą wpływać na dokładność odczytu rytmu pracy serca. Czujnik tętna ma za zadanie wyłącznie wspomagać proces ćwiczeń dzięki ogólnemu określeniu rytmu pracy serca.

Niniejsze wskazówki pomogą Ci zaplanować program ćwiczeń. Aby uzyskać szczegółowe informacje na temat ćwiczeń należy zaopatrzyć się w odpowiedni podręcznik lub skonsultować się z lekarzem. Pamiętaj, odpowiednie odżywianie się oraz właściwy wypoczynek są niezwykle ważne dla osiągnięcia pomyślnych wyników.

INTENSYWNOŚĆ ĆWICZEŃ

Czy zamierzasz spalać tkankę tłuszczową, czy też wzmocnić układ sercowo-naczyniowy, ćwiczenie z odpowiednią intensywnością jest kluczowe dla uzyskania wyników. Możesz kierować się rytmem pracy serca w celu osiągnięcia odpowiedniego poziomu intensywności. Poniższa tabela ukazuje zalecane prędkości rytmu pracy serca dla spalania tkanki tłuszczowej i ćwiczeń aerobowych.

165	155	145	140	130	125	115	♥
145	138	130	125	118	110	103	♥
125	120	115	110	105	95	90	♥
<hr/>							
20	30	40	50	60	70	80	

Aby odnaleźć właściwy poziom intensywności, należy odszukać swój wiek na dole tabeli (lata są zaokrąglone do dziesiątek). Trzy liczby powyżej wieku określają Twoją „strefę treningową.” Najniższa liczba to rytm pracy serca do spalania tkanki tłuszczowej, środkowa – dla maksymalnego spalania tkanki tłuszczowej, a najwyższa – dla ćwiczeń aerobowych.

Spalanie tłuszczu: Aby skutecznie spalać tkankę tłuszczową, musisz ćwiczyć z niską intensywnością przez długi okres czasu. Podczas pierwszych kilku minut ćwiczeń Twój organizm zużywa kalorie węglowodanowe jako energię. Dopiero po pierwszych kilku minutach ćwiczeń organizm zaczyna zużywać kalorie zawarte w tkankach tłuszczowej. Jeśli Twoim celem jest spalanie tkanki tłuszczowej, dostosuj intensywność swoich ćwiczeń, aż Twój rytm pracy serca znajdzie się blisko najniższej liczby Twojej strefy treningowej. W celu maksymalnego spalania tłuszczu, ćwicz z rytmem pracy serca blisko środkowej liczby Twojej strefy treningowej.

Ćwiczenia aerobowe: Jeśli Twoim celem jest wzmocnienie układu sercowo-naczyniowego, musisz wykonywać ćwiczenia aerobowe, które wymagają dużej ilości tlenu przez dłuższe okresy czasu. Dla ćwiczeń aerobowych, dostosuj intensywność swoich ćwiczeń, aż Twój rytm pracy serca znajdzie się blisko najwyższej liczby Twojej strefy treningowej.

WSKAZÓWKI DOTYCZĄCE ĆWICZEŃ

Rozgrzewka: Zaczynaj od 5 do 10 minut rozciągania i niezbyt intensywnych ćwiczeń. Rozgrzewka podwyższa ciepłotę ciała, tętno oraz przyspiesza krążenie przygotowując organizm do ćwiczeń.

Ćwiczenia w strefie treningowej: Ćwicz przez 20 do 30 minut z rytmem pracy serca w strefie treningowej. (Podczas kilku pierwszych tygodni programu ćwiczeń nie utrzymuj tętna w strefie treningowej przez czas dłuższy niż 20 minut.) Oddychaj miarowo i głęboko podczas ćwiczeń–nigdy nie wstrzymuj oddechu.

Zakończenie ćwiczeń: Na zakończenie treningu wykonaj 5–10 minut ćwiczeń rozciągających. Rozciąganie zwiększa elastyczność mięśni i pomaga zapobiegać problemom po ćwiczeniach.

CZĘSTOTLIWOŚĆ ĆWICZEŃ

Aby zachować lub poprawić kondycję, ćwicz trzy razy w tygodniu, z co najmniej jednym dniem przerwy między ćwiczeniami. Po kilku miesiącach regularnych ćwiczeń możesz wykonywać do pięciu sesji ćwiczeń w tygodniu, jeśli masz ochotę. Pamiętaj, kluczem do sukcesu jest uczynienie z ćwiczeń regularnej i przyjemnej części Twojego codziennego życia.

LISTA CZĘŚCI

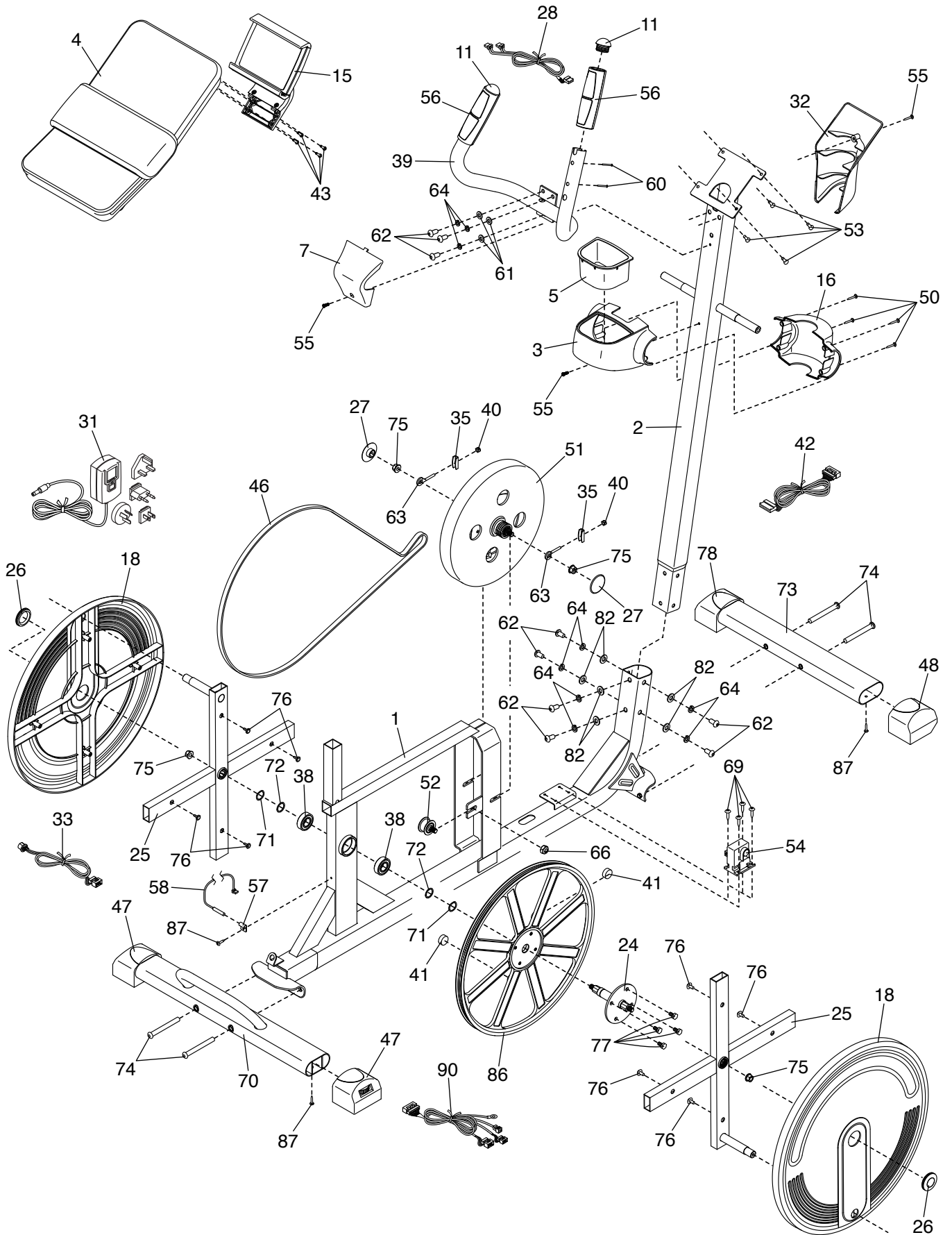
Nr modelu NTIVEL69016.0 R1116A

Nr	Ilość	Opis	Nr	Ilość	Opis
1	1	Rama	46	1	Pasek napędowy
2	1	Wspornik	47	2	Stopka poziomująca
3	1	Tylna osłona wspornika	48	1	Prawa przednia stopka
4	1	Konsola	49	1	Ramię prawego pedału
5	1	Podstawa na akcesoria	50	8	Wkręt M4 x 20mm
6	2	Podstawa poręczy	51	1	Mechanizm wirowy
7	1	Osłona rękoności	52	1	Koło pasowe luźne
8	1	Lewa poręcz	53	4	Wkręt M4 x 16mm
9	1	Prawa poręcz	54	1	Silnik regulacji oporu
10	2	Uchwyt piankowy	55	3	Wkręt maszynowy M5 x 15mm
11	4	Zaślepka kierownicy	56	2	Czujnik tętna
12	1	Lewy pedał	57	1	Zacisk
13	1	Prawy pedał	58	1	Przełącznik/Przewód
14	1	Ramię lewego pedału	59	1	Tylna osłona obudowy
15	1	Uchwyt na tablet	60	4	Wkręt M2.5 x 33mm
16	1	Przednia osłona wspornika	61	3	Mała podkładka M8
17	4	Panewka poręczy	62	13	Wkręt M8 x 20mm
18	2	Tarcza wahacza	63	2	Regulacyjna śruba oczkowa
19	1	Prawa przednia osłona osi przegubu	64	19	Podkładka sprężysta M8
20	2	Przednia osłona podstawy	65	4	Duża podkładka M8
21	2	Tylna osłona podstawy	66	1	Nakrętka koła pasowego luźnego
22	1	Prawa tylna osłona osi przegubu	67	3	Mocowanie obudowy
23	4	Mała panewka ramienia pedału	68	2	Średnia podkładka falista
24	1	Wahacz	69	6	Wkręt M5 x 20mm
25	2	Ramię wahacza	70	1	Tylna podpora stabilizująca
26	2	Zaślepka tarczy	71	2	Duża podkładka falista
27	2	Zaślepka mechanizmu wirowego	72	2	Rozpórka panewki
28	1	Przewód pulsometru	73	1	Przednia podpora stabilizująca
29	2	Duża panewka ramienia pedału	74	4	Wkręt M8 x 92mm
30	2	Osłona ramienia pedału	75	4	Nakrętka wieńcowa M10
31	1	Zasilacz	76	8	Wkręt M4.5 x 15mm
32	1	Osłona konsoli	77	4	Wkręt M8 x 12mm
33	1	Gniazdo prądu/Przewód	78	1	Lewa przednia stopka
34	2	Rozpórka ramienia pedału	79	4	Śruba M8 x 43mm
35	2	Wspornik regulujący	80	6	Nakrętka zabezpieczająca M8
36	2	Pierścień sprężynujący zabezpieczający	81	2	Śruba M8 x 86mm
37	1	Przednia osłona obudowy	82	14	Podkładka M8
38	2	Panewka ramy	83	6	Wkręt M8 x 45mm
39	1	Rękoność	84	2	Wkręt M5 x 8mm
40	2	Nakrętka regulacyjna	85	1	Lewa przednia osłona osi przegubu
41	2	Magnes	86	1	Koło pasowe
42	1	Przewód górny	87	11	Wkręt M5 x 15mm
43	4	Wkręt M4 x 15mm	88	2	Mała podkładka falista
44	1	Prawa obudowa	89	3	Wkręt M4.5 x 25mm
45	1	Lewa obudowa	90	1	Przewód dolny
			91	1	Lewa tylna osłona osi przegubu
			*	–	Podręcznik użytkownika

Uwaga: Specyfikacja może ulec zmianie bez uprzedzenia. Zob. tył okładki niniejszego podręcznika, aby uzyskać informacje na temat zamawiania części zamiennych. *Oznacza część niepokazaną na rysunkach.

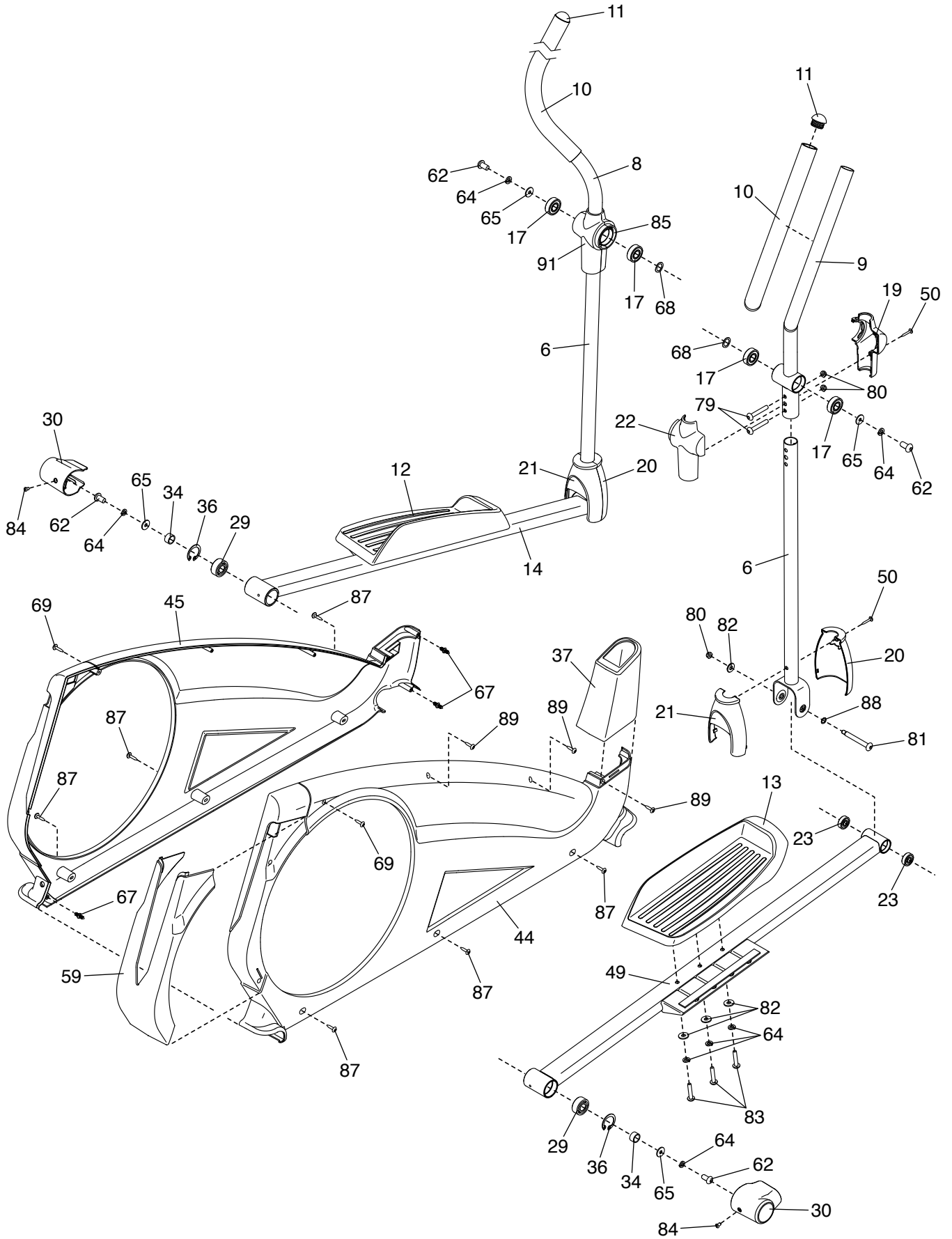
RYSUNEK ZŁOŻENIOWY A

Nr modelu NTIVEL69016.0 R1116A



RYSUNEK ZŁOŻENIOWY B

Nr modelu NTIVEL69016.0 R1116A



ZAMAWIANIE CZĘŚCI ZAMIENNYCH

Aby zamówić części zamienne, spójrz na pierwszą stronę okładki niniejszego podręcznika. Aby pomóc nam w rozwiązaniu Twego problemu, prosimy abyś był gotów podać następujące dane gdy się z nami skontaktujesz:

- numer modelu oraz numer seryjny produktu (spójrz na pierwszą stronę okładki niniejszego podręcznika)
- nazwę produktu (podana na pierwszej stronie okładki niniejszego podręcznika)
- numer kluczowy oraz opis części (por. LISTA CZĘŚCI oraz RYSUNEK ZŁOŻENIOWY pod koniec niniejszego podręcznika)

INFORMACJE O RECYKLINGU

Produktu elektronicznego nie wolno pozbywać się na składowisku odpadów komunalnych. Aby zapewnić ochronę środowiska naturalnego, produkt należy poddać recyklingowi po jego zużyciu, zgodnie z przepisami prawa.

Należy korzystać z usług jednostek zajmujących się recyklingiem i posiadających uprawnienia do zbierania tego typu odpadów na danym obszarze. Postępując w ten sposób, pomagasz chronić zasoby naturalne i przyczyniasz się do poprawy europejskich standardów ochrony środowiska. Jeśli potrzebujesz więcej informacji na temat bezpiecznych i prawidłowych metod utylizacji, skontaktuj się z lokalnym organem miejskim lub sklepem, gdzie zakupiłeś produkt.

