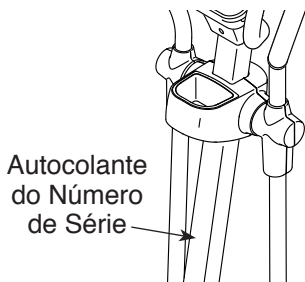


NordicTrack® E600

Modelo N.º NTIVEL69016.0

N.º de Série _____

Escreva o número de série no espaço acima para consulta futura.



APOIO AO CLIENTE

Em caso de dúvidas, peças em falta ou peças danificadas, contacte o Apoio ao Cliente (consulte os dados abaixo) ou a loja em que adquiriu este produto.

808 203 301

Seg–Sex 09:00–18:00 CET

Fax: 210 060 521

Sítio web:

www.iconsupport.eu

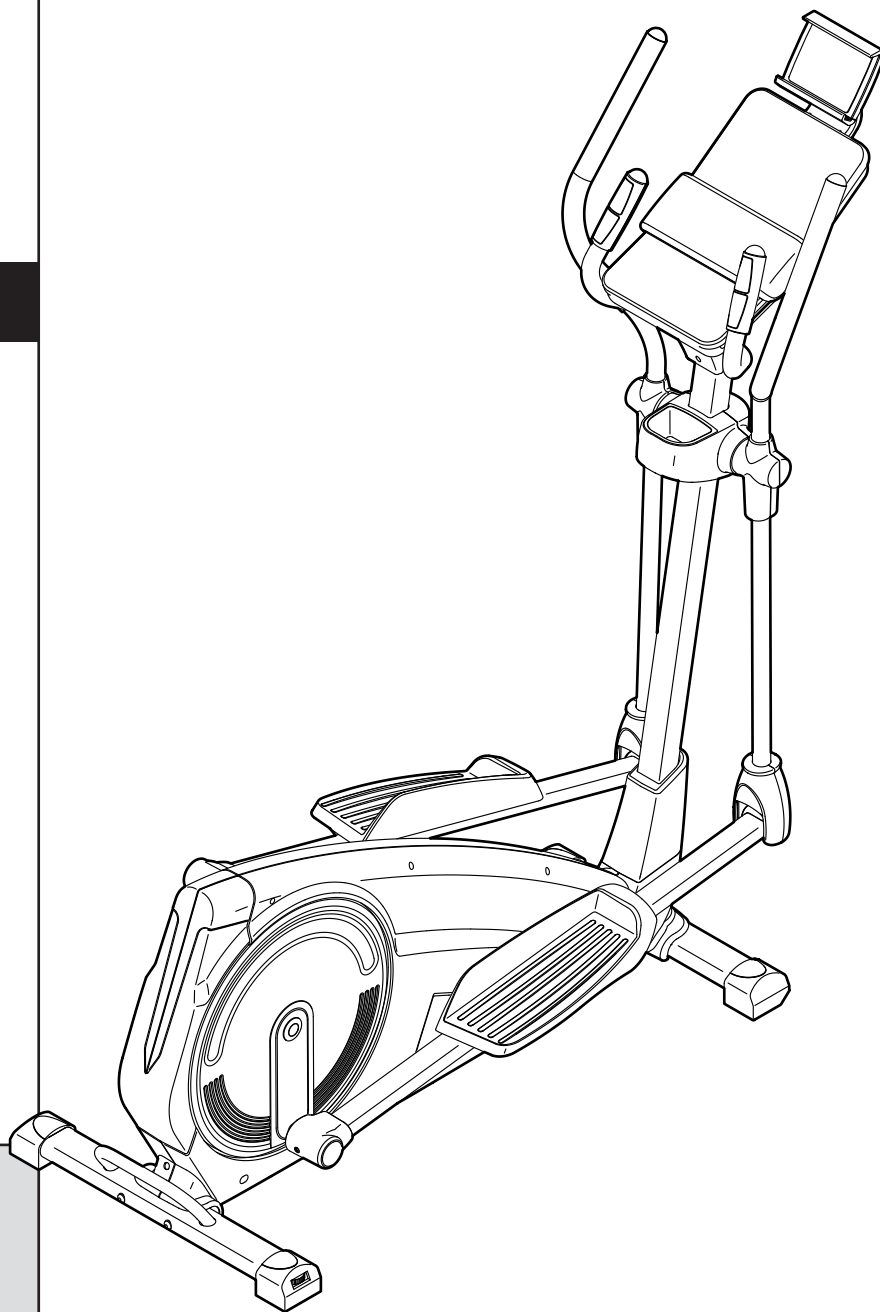
Endereço electrónico:

cspi@iconeurope.com

CUIDADO

Leia todas as precauções e instruções deste manual antes de utilizar este equipamento. Guarde este manual para consulta futura.

MANUAL DO UTILIZADOR



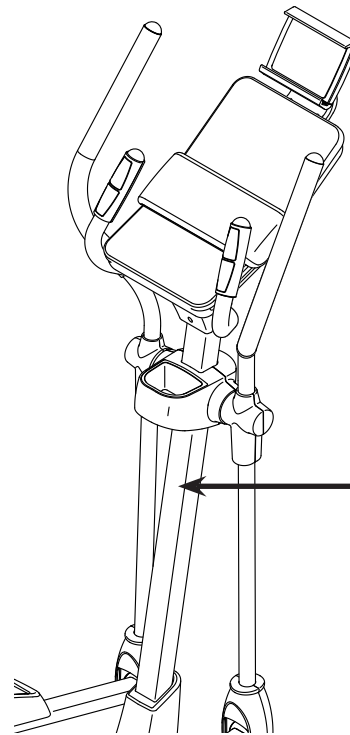
www.iconeurope.com

ÍNDICE

COLOCAÇÃO DOS AUTOCOLANTES DE AVISO	2
PRECAUÇÕES IMPORTANTES	3
ANTES DE COMEÇAR	4
QUADRO DE IDENTIFICAÇÃO DAS PEÇAS	5
MONTAGEM	6
COMO UTILIZAR O APARELHO ELÍPTICO	14
MANUTENÇÃO E RESOLUÇÃO DE PROBLEMAS	22
DIRECTIVAS DE EXERCÍCIO	24
LISTA DE PEÇAS	25
DIAGRAMA EXPANDIDO	26
ENCOMENDAR PEÇAS DE SUBSTITUIÇÃO	Contracapa
INFORMAÇÕES SOBRE RECICLAGEM	Contracapa

COLOCAÇÃO DOS AUTOCOLANTES DE AVISO

O autocolante de aviso aqui mostrado acompanha este produto. Aplique o autocolante de aviso sobre o aviso em inglês no ponto indicado. Este desenho mostra o posicionamento do autocolante de aviso. **Se um autocolante faltar ou estiver ilegível, consulte a capa deste manual e peça um autocolante de substituição gratuito. Aplique o autocolante no ponto mostrado.** Nota: o autocolante poderá não estar mostrado no seu tamanho real.



⚠ ADVERTÊNCIA

A utilização errada desta máquina pode resultar em ferimentos graves.

Leia o manual do utilizador antes da utilização e siga todos os avisos e instruções.

Não permita a presença de crianças na máquina ou perto dela.

Os pedais continuam a rodar quando o utilizador parar de pedalar.

Os pedais a rodar podem provocar ferimentos.

Reduza a velocidade do pedal de forma controlada.

O peso do utilizador não deve ultrapassar os 125 kg.

Este produto deve ser sempre utilizado numa superfície plana.

Este produto não se destina a utilização terapêutica.

Substitua o autocolante se estiver danificado, se for ilegível ou se tiver sido retirado.

NORDICTRACK e IFIT são marcas comerciais registadas da ICON Health & Fitness, Inc. App Store é uma marca comercial da Apple Inc., registada nos EUA e noutros países. Android e Google Play são marcas comerciais da Google Inc. A marca nominativa e os logótipos BLUETOOTH® são marcas comerciais registadas da Bluetooth SIG, Inc. e são usados sob licença. IOS é uma marca comercial ou marca comercial registada da Cisco nos EUA e noutros países e é usada sob licença.

PRECAUÇÕES IMPORTANTES

⚠️ AVISO: para reduzir o risco de lesões graves, leia todas as precauções e instruções importantes deste manual e todos os avisos do aparelho elíptico antes de o utilizar. A ICON não assume qualquer responsabilidade por lesões pessoais ou danos em bens decorrentes da utilização deste produto.

1. É da responsabilidade do proprietário garantir que todos os utilizadores do aparelho elíptico estejam devidamente informados acerca de todas as precauções.
2. Consulte o seu médico antes de iniciar qualquer programa de exercício. Isto é especialmente importante para pessoas com mais de 35 anos ou com problemas de saúde prévios.
3. O aparelho elíptico não se destina a ser utilizado por pessoas com capacidades físicas, sensoriais ou mentais reduzidas, ou com falta de experiência ou conhecimento, a menos que recebam supervisão ou instruções relativas à sua utilização de alguém responsável pela sua segurança.
4. Utilize o aparelho elíptico apenas conforme descrito neste manual.
5. O aparelho elíptico destina-se apenas a utilização doméstica. Não utilize o aparelho elíptico em ambientes comerciais, institucionais ou de aluguer.
6. Mantenha o aparelho elíptico dentro de casa e afastado da humidade e do pó. Não ponha o aparelho elíptico numa garagem ou num pátio coberto, nem perto de água.
7. Ponha o aparelho elíptico numa superfície nivelada, com pelo menos 0,9 m de espaço à frente e atrás e 0,6 m de cada lado. Para proteger o chão ou a alcatifa de danos, ponha um tapete por baixo do aparelho elíptico.
8. Examine e aperte devidamente todas as peças sempre que utilizar o aparelho elíptico. Substitua imediatamente quaisquer peças gastas.
9. Mantenha sempre as crianças menores de 13 anos e os animais de estimação afastados do aparelho elíptico.
10. O aparelho elíptico não deve ser utilizado por pessoas de peso superior a 125 kg.
11. Use roupa adequada quando se exercitar; não use roupa larga que possa ficar presa no aparelho elíptico. Use sempre calçado desportivo para proteger os pés enquanto se exercita.
12. Segure-se aos manípulos ou aos braços superiores do aparelho elíptico sempre que subir para ele, descer dele ou o utilizar.
13. O monitor da frequência cardíaca não é um dispositivo médico. Há diversos fatores que podem afetar a precisão das leituras da frequência cardíaca. O monitor da frequência cardíaca destina-se apenas a auxiliá-lo(a) a determinar as tendências gerais da sua frequência cardíaca.
14. O aparelho elíptico não tem uma roda livre; os pedais continuarão a mover-se até o volante parar. Reduza a velocidade da pedalada de forma controlada.
15. Mantenha as costas direitas sempre que utilizar o aparelho elíptico; não arqueie as costas.
16. O excesso de exercício pode provocar lesões graves ou a morte. Se sentir fraqueza, falta de ar ou dores ao fazer exercício, pare imediatamente e deixe-se arrefecer.

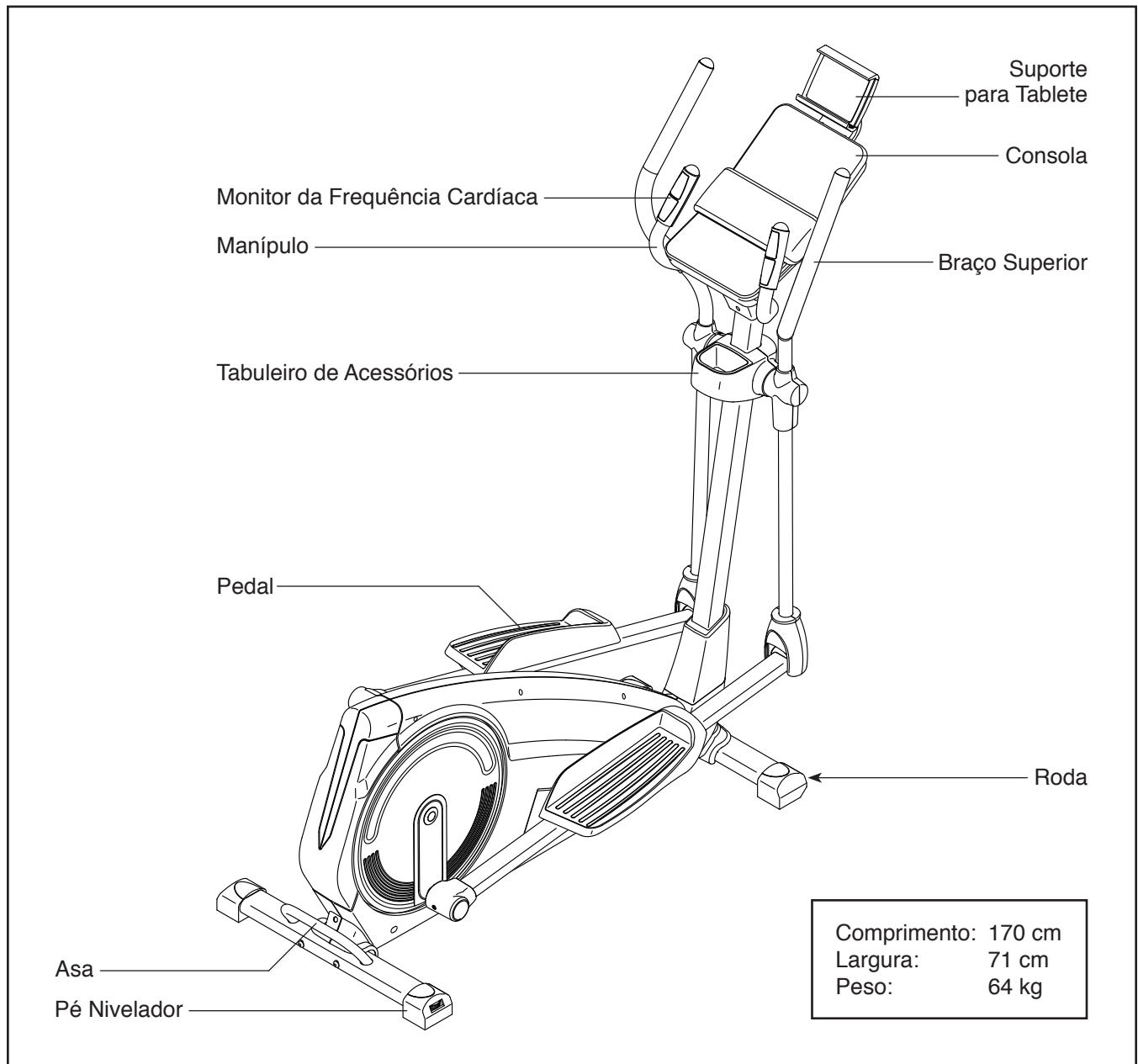
ANTES DE COMEÇAR

Obrigado por escolher o revolucionário aparelho elíptico NORDICTRACK® E 600. O aparelho elíptico E 600 oferece uma seleção impressionante de funcionalidades concebidas para tornar as suas sessões de exercício em casa mais eficazes e agradáveis.

Para seu benefício, leia atentamente este manual antes de utilizar o aparelho elíptico. Se tiver dúvidas após a leitura deste manual, consulte a capa do

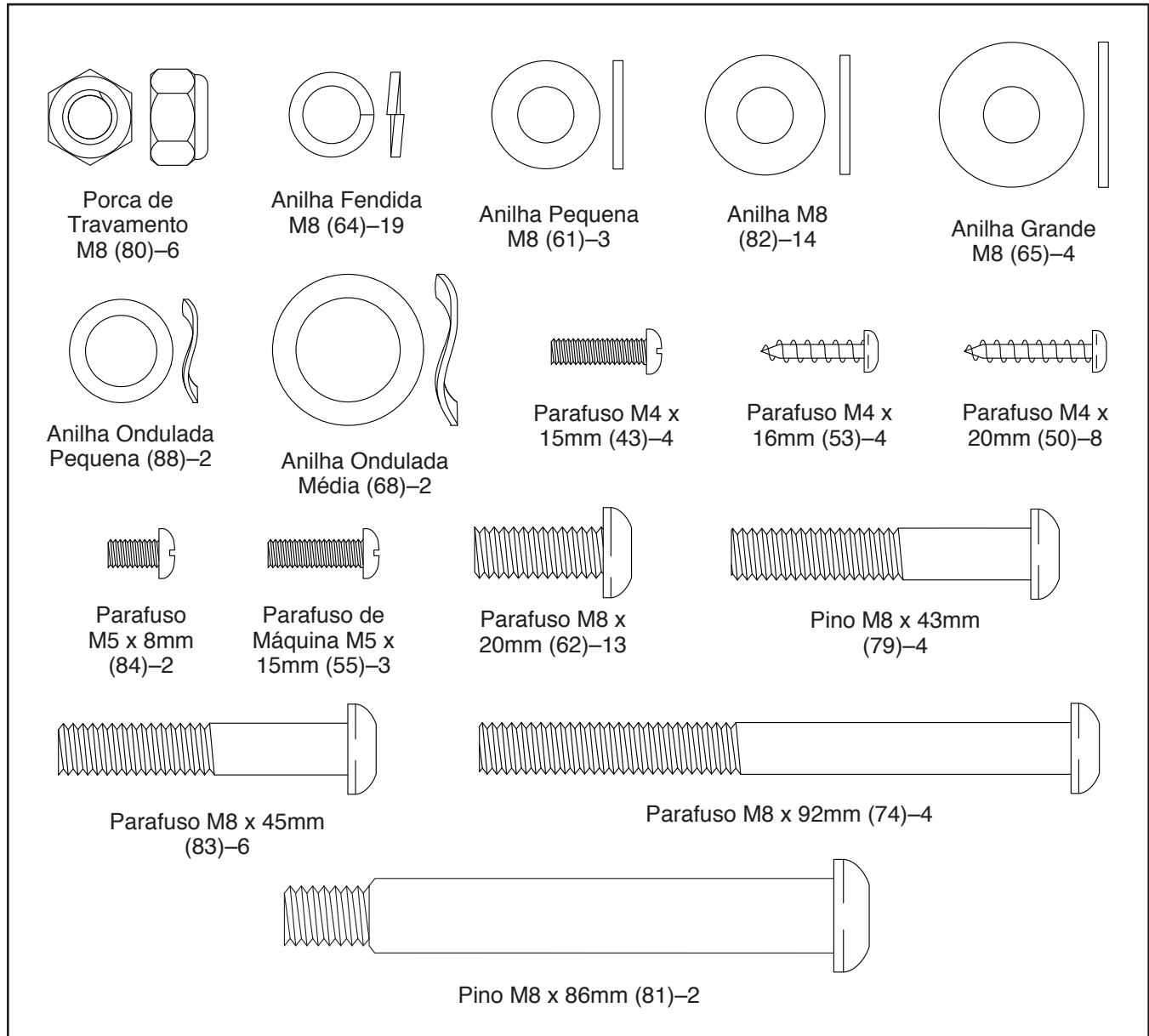
mesmo. Para nos ajudar a prestar-lhe assistência, anote o número de modelo e o número de série do produto antes de nos contactar. O número de modelo e a localização do autocolante com o número de série estão indicados na capa deste manual.

Antes de prosseguir com a leitura, familiarize-se com as peças referenciadas no desenho abaixo.



QUADRO DE IDENTIFICAÇÃO DAS PEÇAS

Utilize as ilustrações abaixo para identificar as peças pequenas utilizadas na montagem. O número entre parêntesis por baixo de cada desenho é o número de código da peça, conforme a LISTA DE PEÇAS incluída na parte final deste manual. O número que se segue aos parêntesis é a quantidade necessária para a montagem. **Nota: se não encontrar uma determinada peça no saco de peças, verifique se terá sido pré-montada. Podem estar incluídas peças extra.**



MONTAGEM

- A montagem requer duas pessoas.
- Ponha todas as peças numa área desimpedida e retire os materiais de embalagem. Não elimine os materiais de embalagem até concluir a montagem.
- As peças esquerdas estão marcadas com “L” ou “Left” e as direitas com “R” ou “Right”.
- Para identificar as peças pequenas, consulte a página 5.

- Para além da(s) ferramenta(s) incluída(s), a montagem requer as ferramentas seguintes:

uma chave Phillips 

uma chave inglesa 

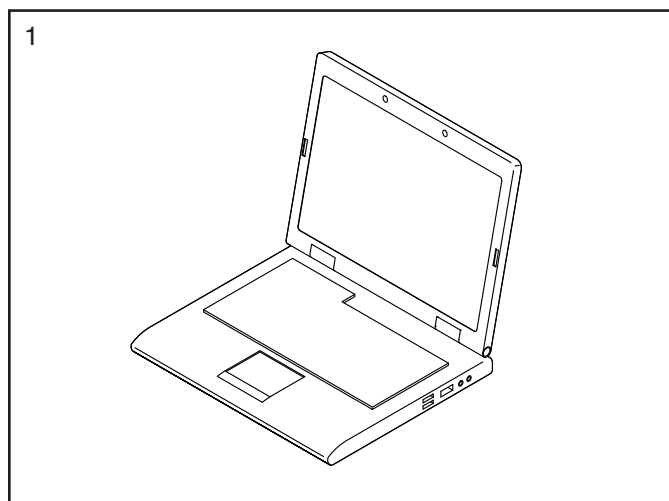
um maço de borracha 

A montagem poderá ser mais fácil se tiver um jogo de chaves. Para evitar danificar peças, não utilize ferramentas elétricas.

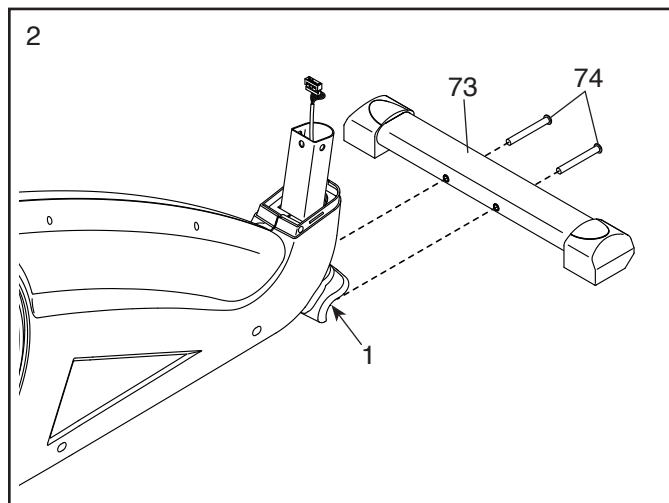
1. Vá a www.iconsupport.eu no seu computador e registe o seu produto, isto:

- ativa a sua garantia
- poupa-lhe tempo sempre que precisar de contactar o Apoio ao Cliente
- permite-nos notificá-lo(a) sobre atualizações e ofertas

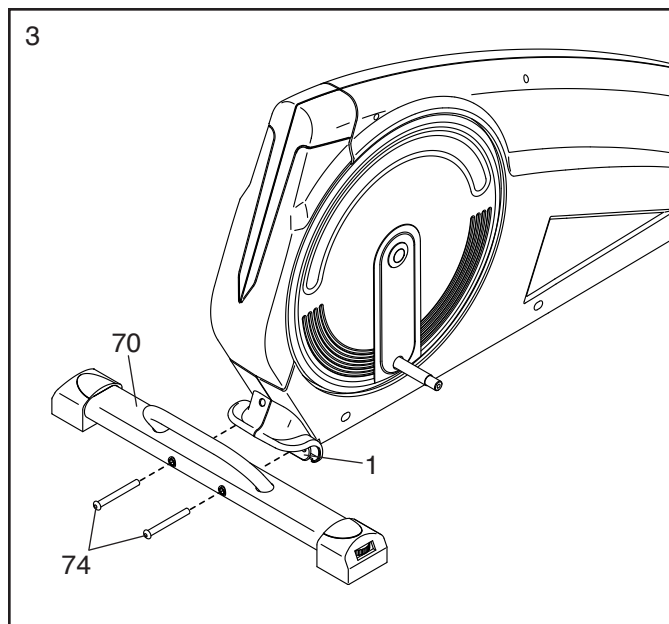
Nota: se não tiver acesso à Internet, ligue para o Apoio ao Cliente (consulte a capa frontal deste manual) e registe o seu produto.



2. Enquanto outra pessoa levanta a parte frontal da Estrutura (1), fixe o Estabilizador Frontal (73) à Estrutura com dois Parafusos M8 x 92mm (74).

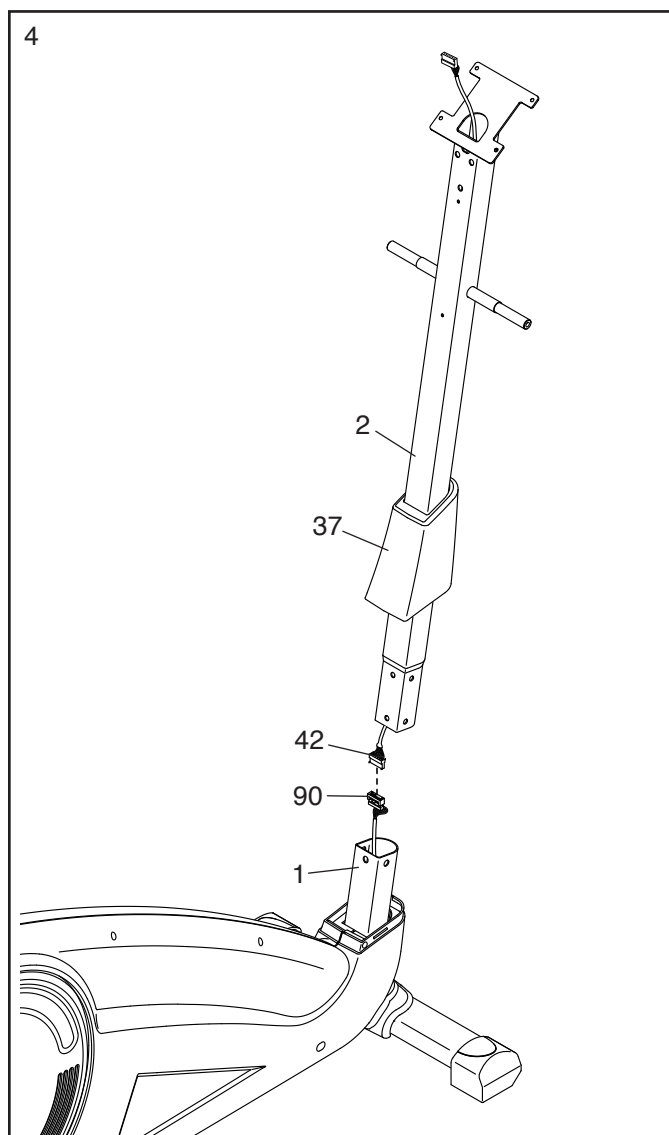


3. Enquanto outra pessoa levanta a parte traseira da Estrutura (1), fixe o Estabilizador Traseiro (70) à Estrutura com dois Parafusos M8 x 92mm (74).



4. Posicione a Barra Vertical (2) e a Cobertura Frontal dos Escudos (37) conforme mostrado. Insira a Cobertura Frontal dos Escudos na Barra Vertical.

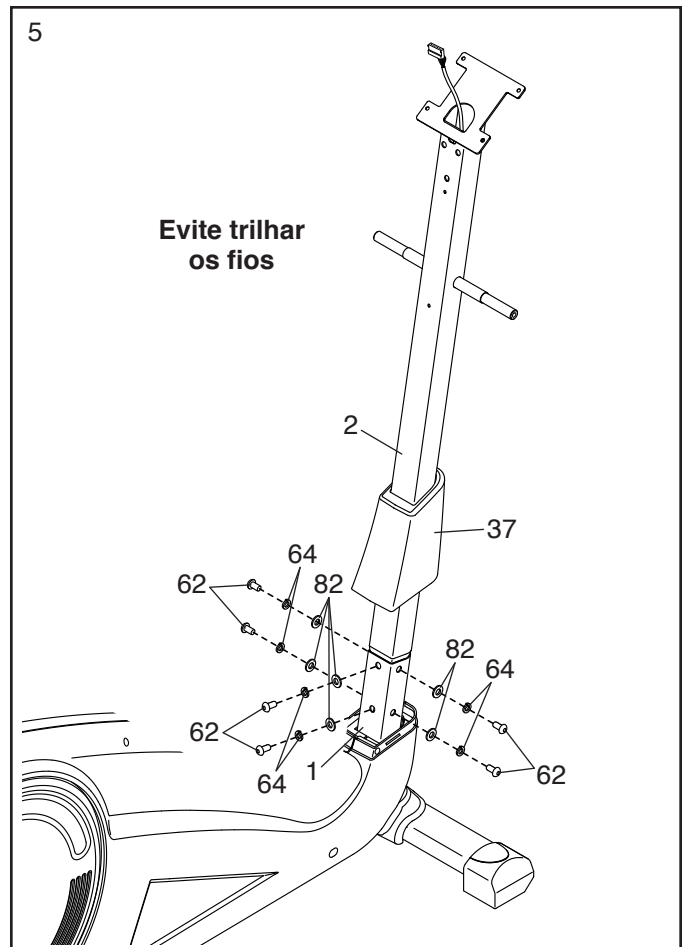
Em seguida, peça a outra pessoa que segure a Barra Vertical (2) junto à Estrutura (1). Ligue o Fio Superior (42) ao Fio Inferior (90).



5. **Conselho: evite trilhar os fios.** Insira a Barra Vertical (2) na Estrutura (1). **Conselho: peça a outra pessoa que afaste a Cobertura Frontal dos Escudos (37).**

Fixe a Barra Vertical (2) com seis Parafusos M8 x 20mm (62), seis Anilhas Fendidas M8 (64) e seis Anilhas M8 (82); **não aperte ainda completamente os Parafusos.**

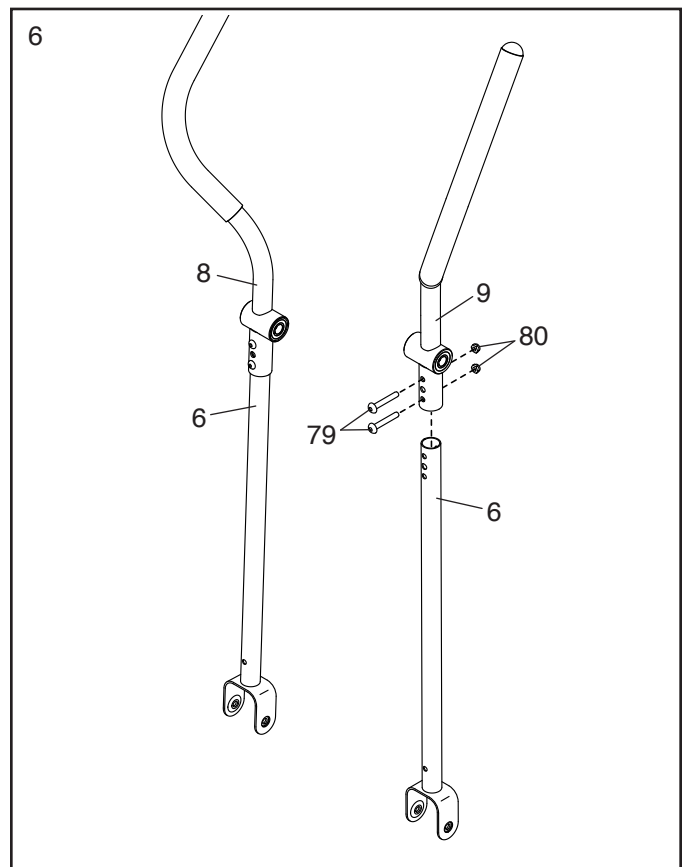
Depois, faça deslizar a Cobertura Frontal dos Escudos (37) de cima para baixo; **não encaixe ainda a Cobertura Frontal dos Escudos na devida posição.**



6. Identifique o Braço Superior Direito (9), posicione-o conforme mostrado e insira-o numa Perna Superior (6).

Fixe o Braço Superior Direito (9) com dois Pinos M8 x 43mm (79) e duas Porcas de Travamento M8 (80).

Repita este passo para o Braço Superior Esquerdo (8).

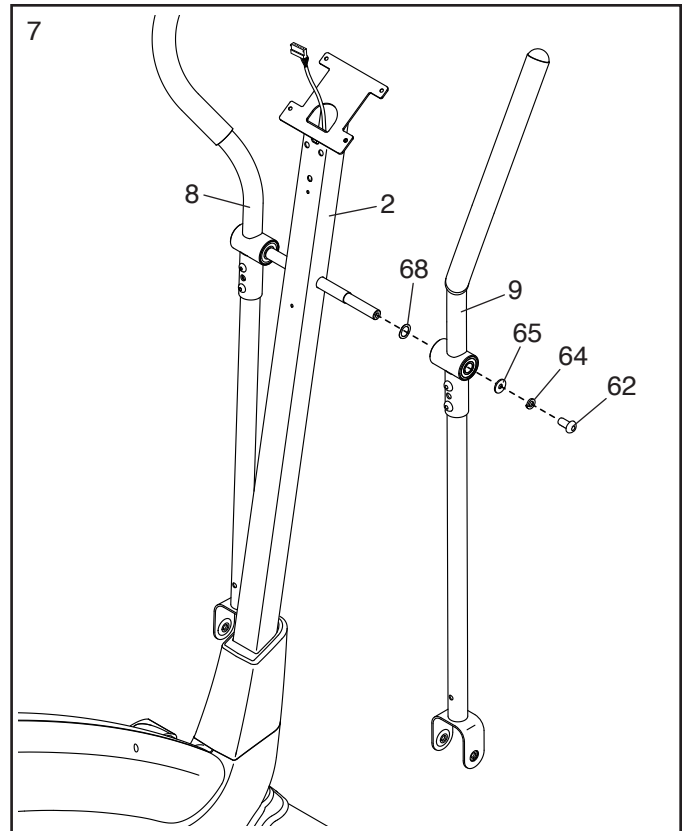


7. Insira uma Anilha Ondulada Média (68) (só é mostrada uma) em cada extremidade do eixo da Barra Vertical (2).

Em seguida, insira os Braços Superiores Esquerdo e Direito (8, 9) nos lados esquerdo e direito da Barra Vertical (2).

Fixe o Braço Superior Direito (9) com um Parafuso M8 x 20mm (62), uma Anilha Fendida M8 (64) e uma Anilha Grande M8 (65); **não aperte ainda completamente o Parafuso.**

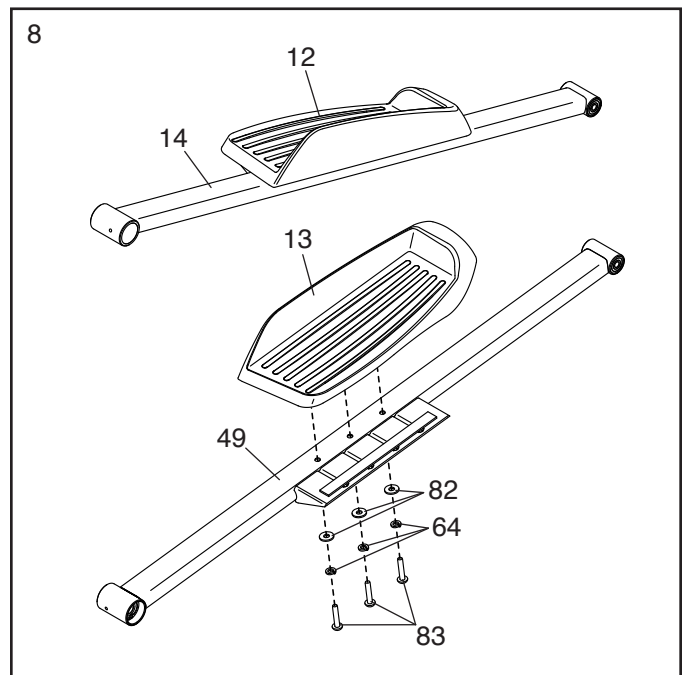
Fixe o Braço Superior Esquerdo (8) da mesma forma.



8. Identifique o Pedal Direito (13) e o Braço do Pedal Direito (49) e posicione-os conforme mostrado.

Fixe o Pedal Direito (13) ao Braço do Pedal Direito (49) com três Parafusos M8 x 45mm (83), três Anilhas Fendidas M8 (64) e três Anilhas M8 (82); **enrosque todos os Parafusos e depois aperte-os.**

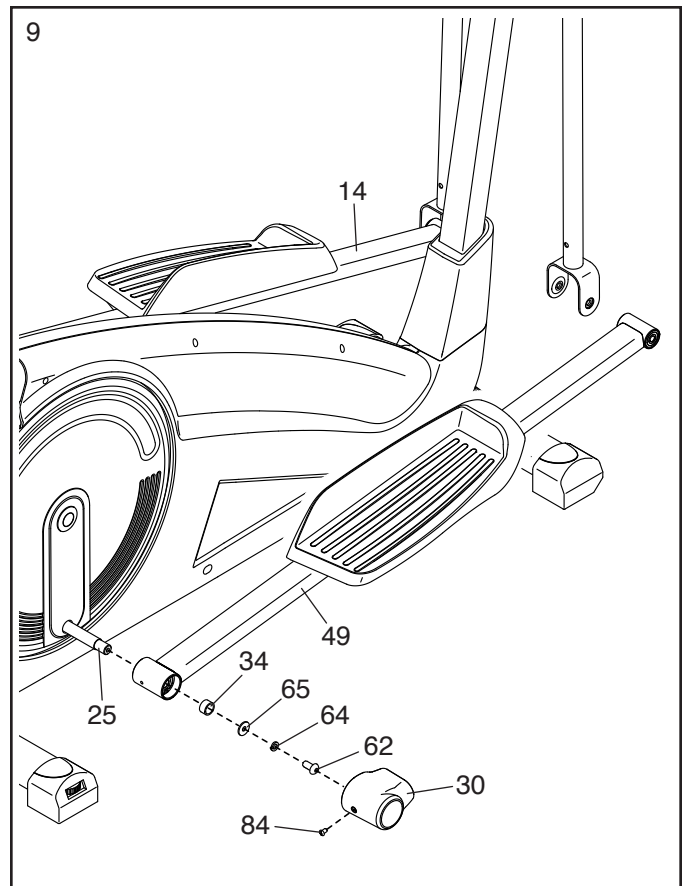
Fixe o Pedal Esquerdo (12) ao Braço do Pedal Esquerdo (14) da mesma forma.



9. Fixe o Braço do Pedal Direito (49) ao Braço do Pedaleiro (25) direito com um Parafuso M8 x 20mm (62), uma Anilha Fendida M8 (64), uma Anilha Grande M8 (65) e um Espaçador do Braço do Pedal (34).

Depois, fixe uma Cobertura do Braço do Pedal (30) ao Braço do Pedal Direito (49) com um Parafuso M5 x 8mm (84).

Repita este passo para o Braço do Pedal Esquerdo (14).



10. Insira uma Anilha Ondulada Pequena (88) num Pino M8 x 86mm (81).

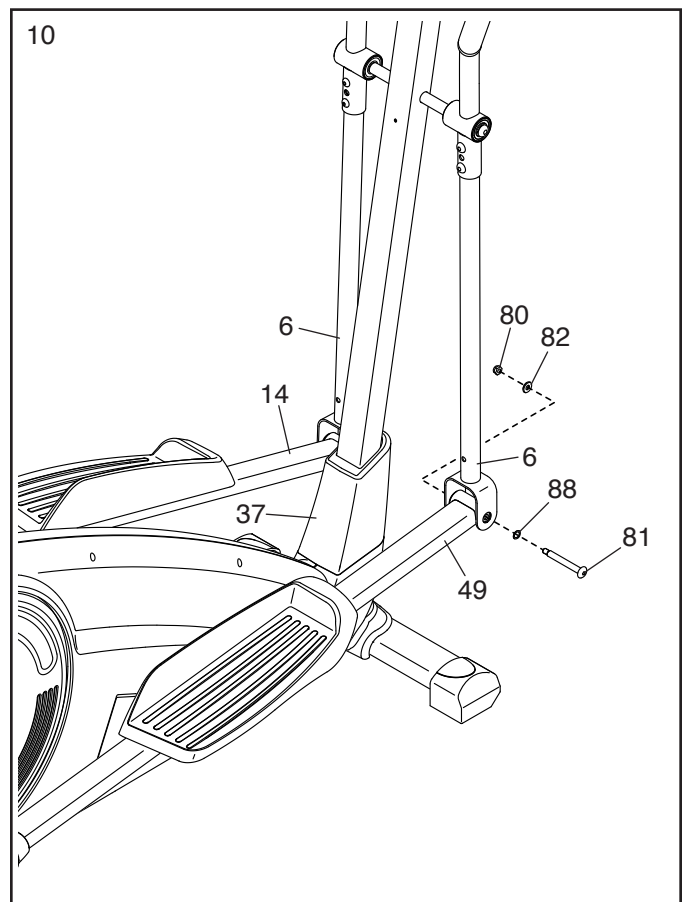
Enquanto outra pessoa segura a extremidade frontal do Braço do Pedal Direito (49) no interior do suporte da Perna Superior (6) direita, insira o Pino M8 x 86mm (81) em ambas as peças.

Em seguida, aperte uma Porca de Travamento M8 (80) com uma Anilha M8 (82) no Pino M8 x 86mm (81).

Repita este passo para fixar o Braço do Pedal Esquerdo (14) à Perna Superior (6) esquerda.

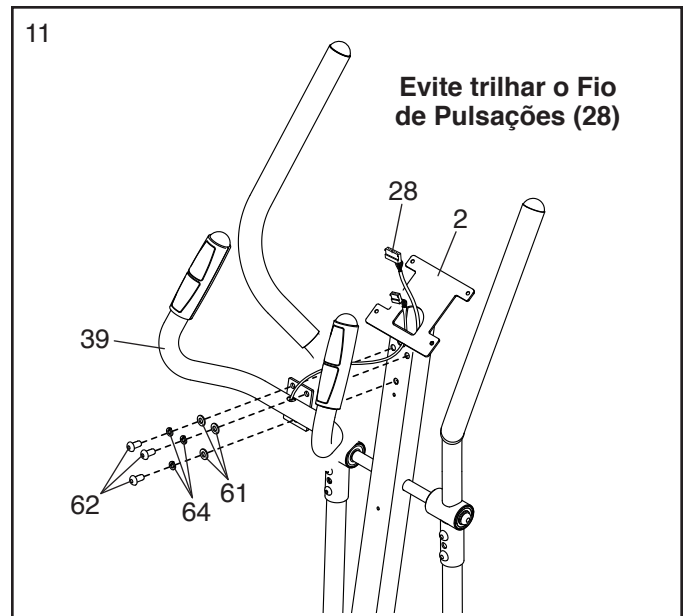
Consulte o passo de montagem 5. Aperte os seis Parafusos M8 x 20mm (62). Depois, encaixe a Cobertura Frontal dos Escudos (37) na respetiva posição.

Consulte o passo de montagem 7. Aperte os dois Parafusos M8 x 20mm (62).

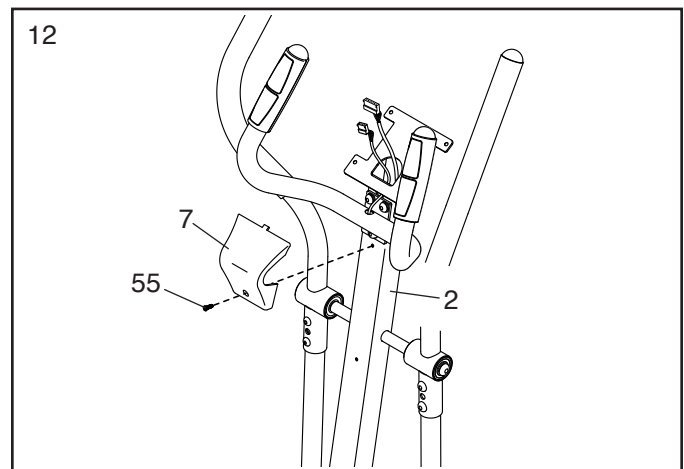


11. Peça a outra pessoa que segure o Manípulo (39) junto à Barra Vertical (2). Localize o Fio de Pulsações (28) que sai do Manípulo e encaixe-o para cima através da Barra Vertical conforme mostrado.

Conselho: evite trilhar o Fio de Pulsações (28). Fixe o Manípulo (39) à Barra Vertical (2) com três Parafusos M8 x 20mm (62), três Anilhas Fendidas M8 (64) e três Anilhas Pequenas M8 (61); **enrosque todos os Parafusos e depois aperte-os.**

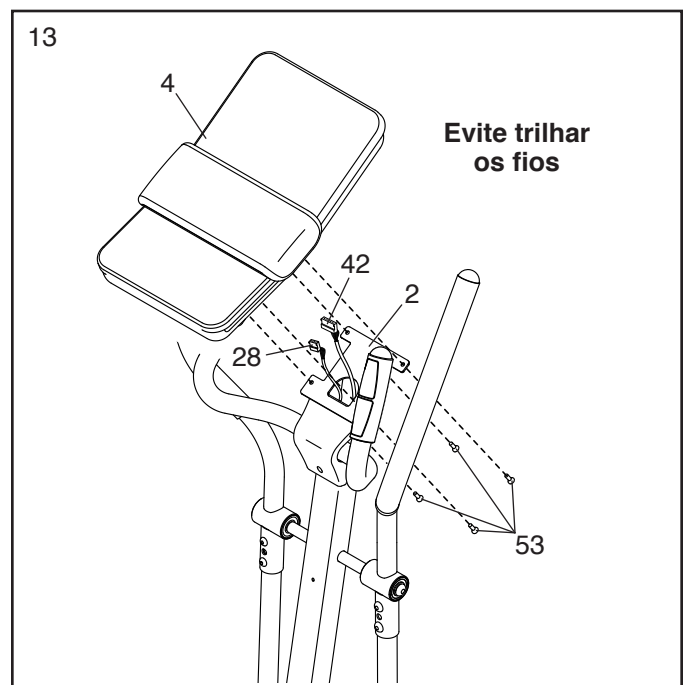


12. Fixe a Cobertura do Manípulo (7) à Barra Vertical (2) com um Parafuso de Máquina M5 x 15mm (55).

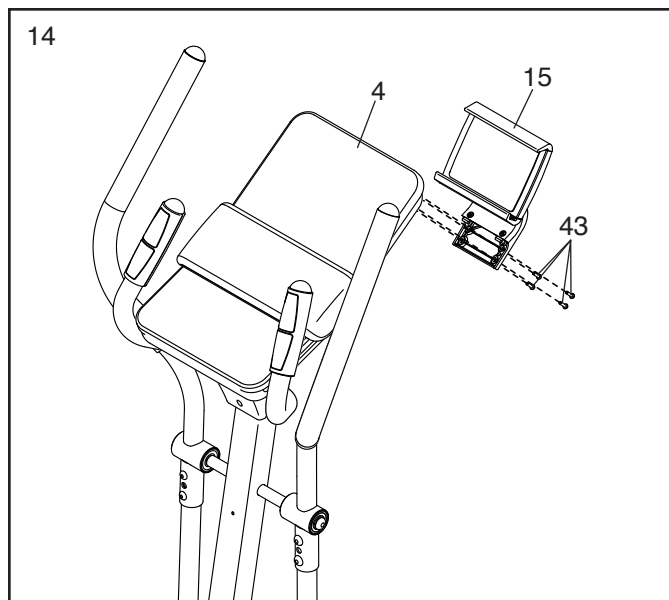


13. Enquanto outra pessoa segura a Consola (4) junto à Barra Vertical (2), ligue o Fio Superior (42) e o Fio de Pulsações (28) às tomadas da Consola. **Os conectores do Fio Superior e do Fio de Pulsações devem entrar facilmente nas tomadas e encaixar-se na devida posição.** Se um conector não entrar facilmente numa tomada, rode-o e volte a tentar. **Se não ligar devidamente os conectores, a Consola pode ficar danificada quando utilizar o aparelho elíptico.**

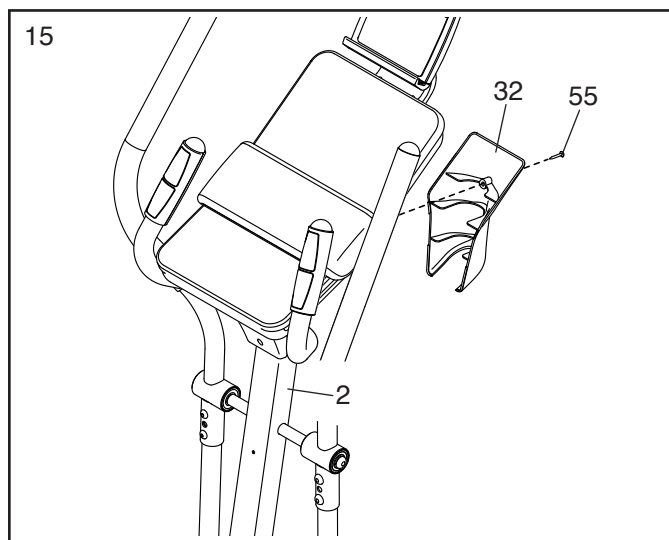
Introduza a extensão excessiva de fio na Barra Vertical (2). **Conselho: evite trilhar os fios.** Fixe a Consola (4) à Barra Vertical com quatro Parafusos M4 x 16mm (53); **enrosque todos os Parafusos e depois aperte-os.**



14. Fixe o Suporte para Tablete (15) à Consola (4) com quatro Parafusos M4 x 15mm (43);
enrosque todos os Parafusos e, em seguida, aperte-os.



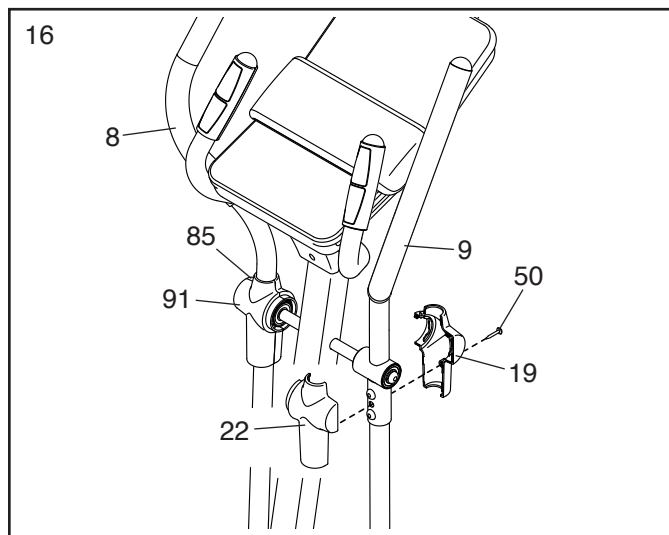
15. Fixe a Cobertura da Consola (32) à Barra Vertical (2) com um Parafuso de Máquina M5 x 15mm (55).



16. Identifique as Coberturas Axiais Direitas Frontal e Traseira (19, 22) e posicione-as conforme mostrado.

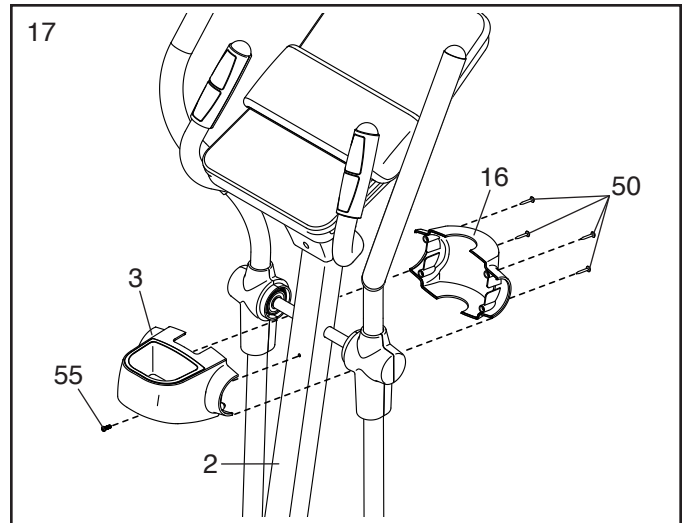
Prima conjuntamente as Coberturas Axiais Direitas Frontal e Traseira (19, 22) em torno do Braço Superior Direito (9). Depois, fixe-as com um Parafuso M4 x 20mm (50).

Repita este passo para o Braço Superior Esquerdo (8).



17. Identifique as Coberturas Traseira e Frontal da Barra Vertical (3, 16) e posicione-as conforme mostrado.

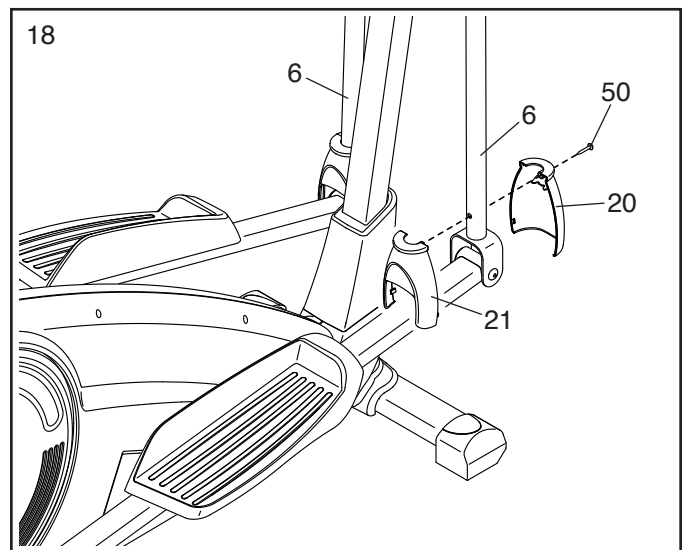
Prima conjuntamente as Coberturas Traseira e Frontal da Barra Vertical (3, 16) em torno da Barra Vertical (2). Depois, fixe-as com um Parafuso de Máquina M5 x 15mm (55) e quatro Parafusos M4 x 20mm (50); **enrosque todos os Parafusos e depois aperte-os.**



18. Identifique uma Cobertura Frontal da Perna (20) e uma Cobertura Traseira da Perna (21) e posicione-as conforme mostrado.

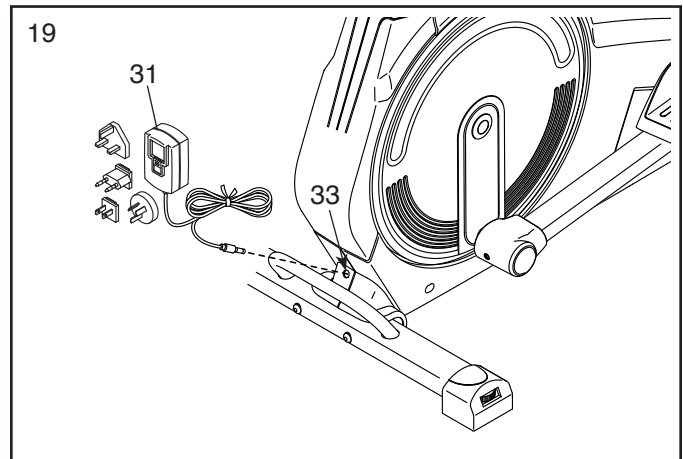
Prima conjuntamente as Coberturas Frontal e Traseira da Perna (20, 21) em torno da Perna Superior (6) direita. Depois, fixe-as com um Parafuso M4 x 20mm (50).

Repita este passo para a Perna Superior (6) esquerda.



19. Ligue o Adaptador de Corrente (31) à Tomada (33) na traseira do aparelho elíptico.

Nota: para ligar o Adaptador de Corrente (31) a uma tomada, consulte COMO LIGAR O ADAPTADOR DE CORRENTE na página 14.



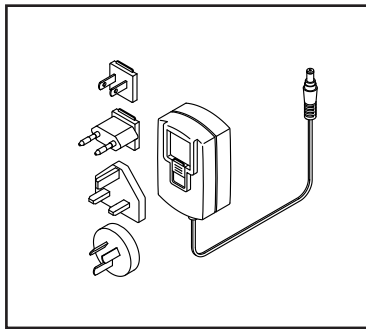
20. **Certifique-se de que todas as peças fiquem devidamente apertadas antes de utilizar o aparelho elíptico.** Podem estar incluídas peças extra. Ponha um tapete por baixo do aparelho elíptico para proteger o chão.

COMO UTILIZAR O APARELHO ELÍPTICO

COMO LIGAR O ADAPTADOR DE CORRENTE

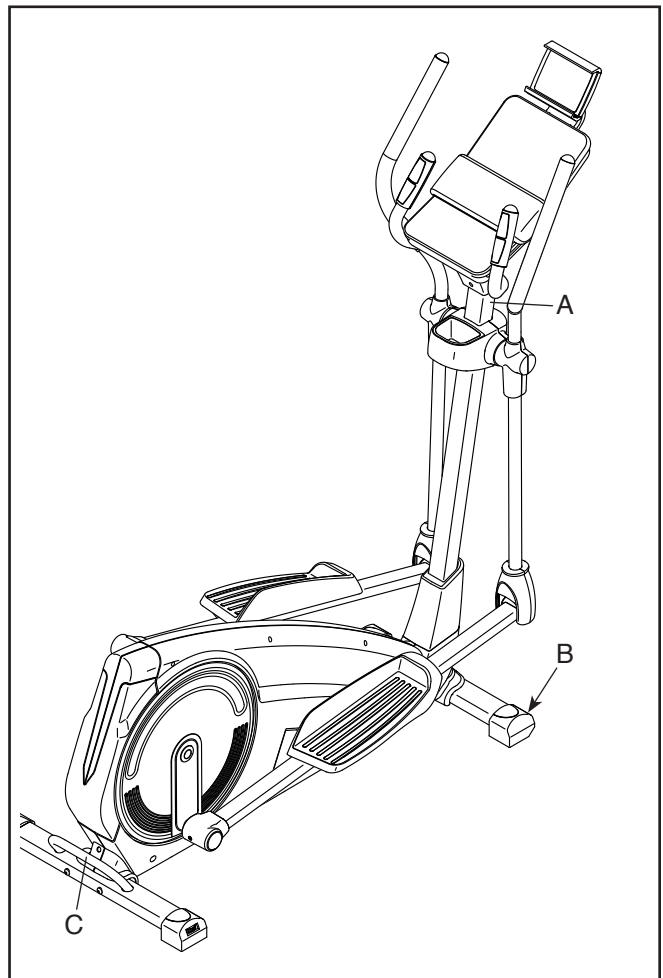
IMPORTANTE: se o aparelho elíptico tiver estado exposto a temperaturas frias, deixe que ele aqueça até à temperatura ambiente antes de ligar o adaptador de corrente. Se não o fizer, poderá danificar os ecrãs da consola ou outros componentes eletrónicos.

Ligue o adaptador de corrente à tomada da estrutura do aparelho elíptico. Se necessário, insira o adaptador da ficha apropriado no adaptador de corrente. Em seguida, ligue o adaptador de corrente a uma tomada adequada devidamente instalada, em conformidade com todos os regulamentos e leis locais.



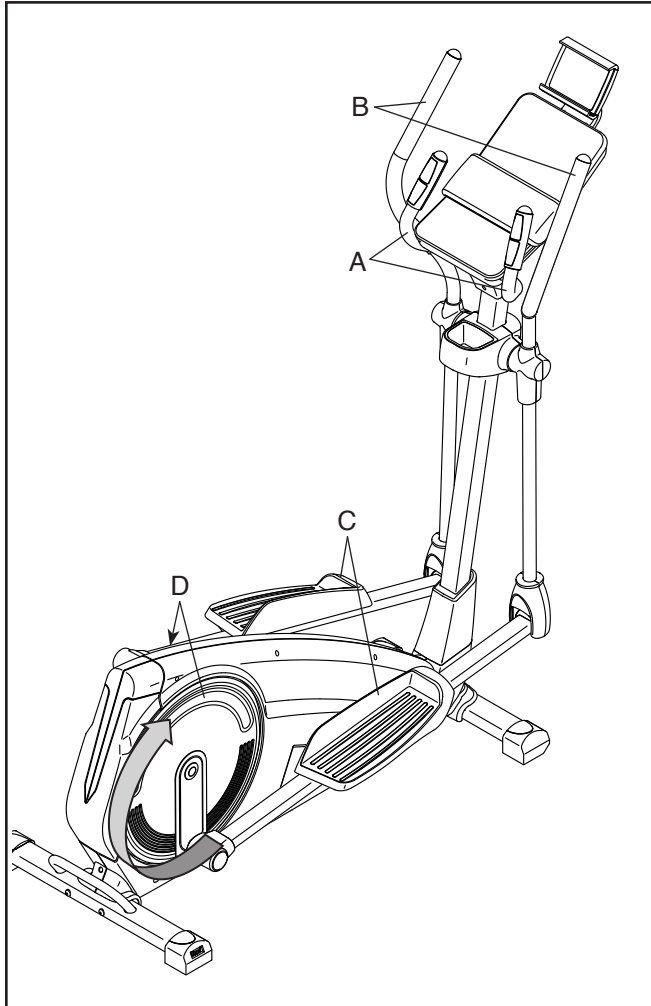
COMO MOVER O APARELHO ELÍPTICO

Devido ao tamanho e ao peso do aparelho elíptico, são necessárias duas pessoas para o deslocar. Coloque-se diante do aparelho elíptico, agarre a barra vertical (A) e apoie um pé contra uma das rodas frontais (B). Puxe pela barra vertical enquanto outra pessoa levanta a asa (C) do estabilizador traseiro, até que o aparelho elíptico fique a rolar sobre as rodas. Desloque cuidadosamente o aparelho elíptico até ao local pretendido e depois baixe-o para o chão.



COMO FAZER EXERCÍCIO COM O APARELHO ELÍPTICO

Para se posicionar sobre o aparelho elíptico, agarre os manípulos (A) ou os braços superiores (B) e suba para o pedal (C) que estiver na posição mais baixa. Depois, suba para o outro pedal.

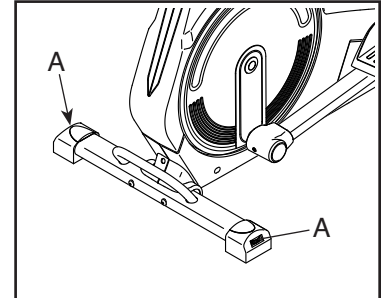


Empurre os pedais (C) para baixo até os mesmos começarem a deslocar-se num movimento contínuo. **Nota: os discos do pedaleiro (D) podem rodar em ambos os sentidos. Recomenda-se que os faça rodar no sentido mostrado pela seta; contudo, para variar, pode fazê-los rodar no sentido oposto.**

Para descer do aparelho elíptico, espere até os pedais (C) pararem completamente. **Nota: o aparelho elíptico não tem uma roda livre; os pedais continuarão a mover-se até o volante parar.** Quando os pedais estiverem estacionários, comece por descer do pedal mais elevado. Depois, desça do pedal mais baixo.

COMO NIVELAR O APARELHO ELÍPTICO

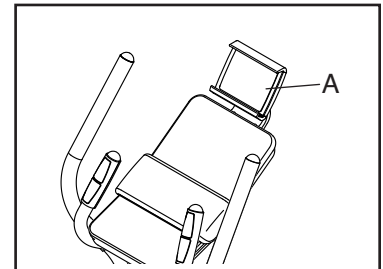
Se o aparelho elíptico balançar ligeiramente no chão durante a utilização, rode um ou ambos os botões rotativos (A) dos pés niveladores até eliminar o movimento de balanço.



COMO UTILIZAR O SUPORTE PARA TABLETE

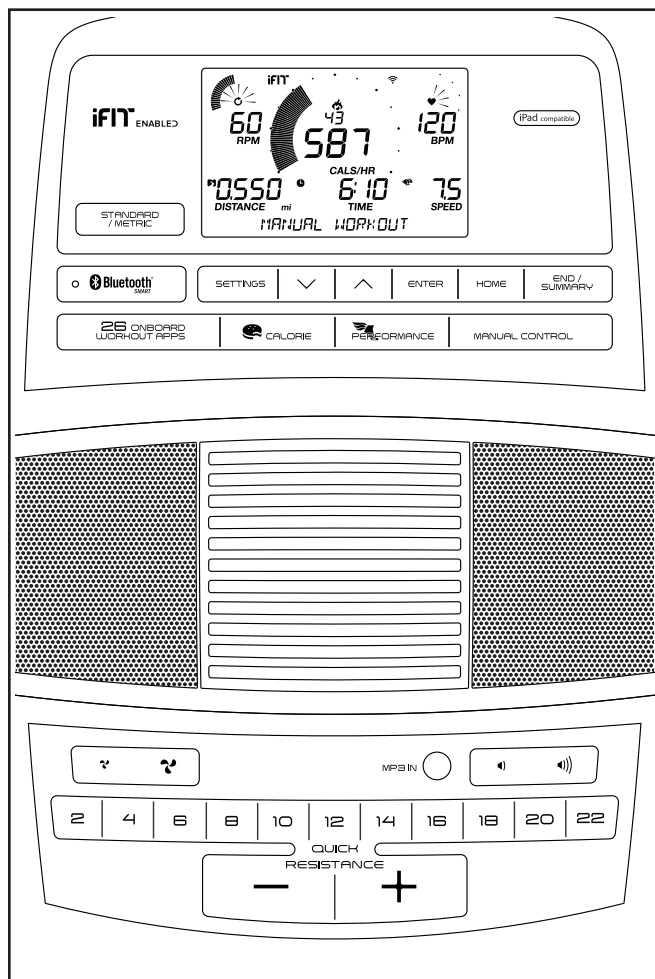
IMPORTANTE: o suporte para tablete está concebido para utilização com a maioria dos tablets de maior dimensão. Não ponha outros objetos ou dispositivos eletrónicos no suporte para tablete.

Para inserir um tablete no suporte para tablete (A), pouse a borda inferior do tablete na bandeja. Depois, puxe o clipe para cima da borda superior do tablete.



Certifique-se de que o tablete fique firmemente seguro no suporte para tablete. Rode o suporte para tablete até ao ângulo pretendido. Inverta estes procedimentos para retirar o tablete do suporte para tablete.

DIAGRAMA DA CONSOLA



FUNCIONALIDADES DA CONSOLA

A consola avançada oferece uma gama de funcionalidades concebidas para tornar as suas sessões de exercício mais eficazes e agradáveis.

Quando utilizar o modo manual da consola, poderá alterar a resistência dos pedais, bastando tocar num botão.

Enquanto faz exercício, a consola apresenta continuamente informações sobre o mesmo. Pode também medir a frequência cardíaca utilizando o monitor da frequência cardíaca do punho ou um monitor da frequência cardíaca compatível. **Consulte a página 21 para informações sobre a compra de um monitor da frequência cardíaca para o peito opcional.**

Também pode ligar o seu tablete à consola e utilizar a aplicação iFit® Bluetooth Tablet para registar e acompanhar informações sobre as suas sessões de exercício.

A consola oferece ainda uma seleção de sessões de exercício integradas. Cada sessão de exercício altera automaticamente a resistência dos pedais enquanto o(a) orienta ao longo de um exercício eficaz.

Pode até ligar um leitor de áudio pessoal ao sistema de som da consola e ouvir as músicas ou os audiolivros da sua preferência durante o exercício.

Para utilizar o modo manual, consulte a página 17. **Para utilizar uma sessão de exercício integrada**, consulte a página 19. **Para ligar o seu tablete à consola**, consulte a página 20. **Para ligar o seu monitor da frequência cardíaca à consola**, consulte a página 20. **Para utilizar o sistema de som**, consulte a página 21. **Para alterar as definições da consola**, consulte a página 21.

Nota: se houver uma película de plástico sobre o ecrã, retire-a.

Nota: a consola pode apresentar a velocidade e a distância em quilómetros ou em milhas. Para alterar a unidade de medida, prima repetidamente o botão Standard/Metric (padrão/métrico). Para maior simplicidade, todas as instruções nesta secção se referem a milhas.

COMO UTILIZAR O MODO MANUAL

1. Ligue a consola.

Comece a pedalar ou prima qualquer botão da consola para a ligar.

Quando ligar a consola, o ecrã iluminar-se-á, soará um som e a consola ficará pronta a ser utilizada.

2. Selecione o modo manual.

Prima o botão Manual Control (controlo manual) para seleccionar o modo manual.

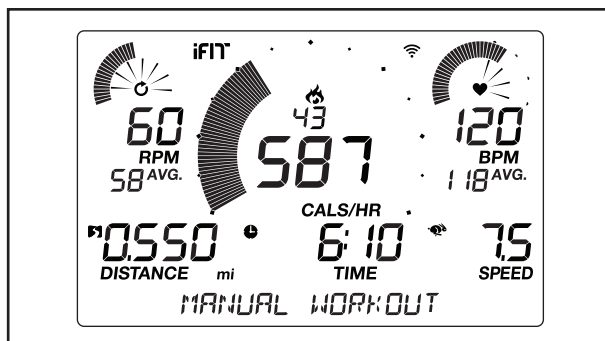
3. Altere a resistência dos pedais conforme pretendido.

À medida que pedala, altere a resistência dos pedais premindo os botões de aumentar e diminuir Quick Resistance (resistência rápida) ou um dos botões Quick Resistance numerados.

Nota: após premir um botão, os pedais demoram um momento até atingir o nível de resistência seleccionado.

4. Siga o seu progresso com os ecrãs.

O ecrã pode apresentar as seguintes informações da sessão de exercício:



Calorias (Ícone da chama): Quando é seleccionado o modo manual, este modo de ecrã apresenta o número aproximado de calorias que queimou. Quando é seleccionada uma sessão de exercício integrada, este modo de ecrã apresenta o número aproximado de calorias que falta queimar ou o número aproximado de calorias que queimou.

Cals/Hr (calorias por hora): este ecrã apresenta o número aproximado de calorias queimadas por hora.

Distance (distância): este ecrã apresenta a distância que pedalou em quilómetros (km) ou milhas (mi).

BPM (pulsação): este ecrã apresentará a sua frequência cardíaca em batidas por minuto (bpm) quando utilizar o monitor da frequência cardíaca do punho ou o monitor da frequência cardíaca para o peito opcional (consulte o passo 5).

BPM AVG (pulsação média): este ecrã apresentará a sua frequência cardíaca média em batidas por minuto (bpm) quando utilizar o monitor da frequência cardíaca do punho ou o monitor da frequência cardíaca para o peito opcional (consulte o passo 5).

Resistance (resistência): este ecrã apresenta o nível de resistência dos pedais por alguns segundos de cada vez que o mesmo se alterar.

RPM: este ecrã apresenta a velocidade de pedalada em rotações por minuto (rpm).

RPM AVG (média de RPM): este ecrã apresenta a velocidade de pedalada média em rotações por minuto (rpm).

Speed (velocidade): este ecrã apresenta a velocidade de pedalada em milhas por hora ou quilómetros por hora. Para alterar a unidade de medida, prima repetidamente o botão Standard/Metric (padrão/métrico).

Time (tempo): quando estiver seleccionado o modo manual, este ecrã apresentará o tempo decorrido. Quando é seleccionada uma sessão de exercício integrada, este ecrã apresenta o tempo restante da sessão ou o tempo decorrido.

Watts: este ecrã apresenta a sua produção estimada de energia em watts.

AVG (watts médios): este ecrã apresenta a média da sua produção estimada de energia em watts.

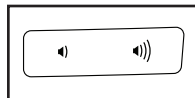
Modo de rastreio e modo de prioridade: os ecrãs de calorías e watts aparecerão alternadamente (modo de rastreio). Para seleccionar o ecrã de calorías ou de watts para apresentação contínua (modo de prioridade), prima repetidamente os botões de aumentar ou diminuir junto ao botão Enter até surgir o ecrã pretendido. Para regressar ao modo de rastreio, prima repetidamente o botão de aumentar até surgir a palavra SCAN.



Prima o botão Home (início) para sair da sessão de exercício e regressar ao menu principal. Se necessário, volte a premir o botão Home.

Prima o botão End/Summary (fim/resumo) para terminar a sessão de exercício e ver um resumo da mesma. O resumo da sessão de exercício surgirá nos ecrãs durante alguns segundos.

Altere o nível de volume da consola premindo os botões de aumentar e diminuir o volume.

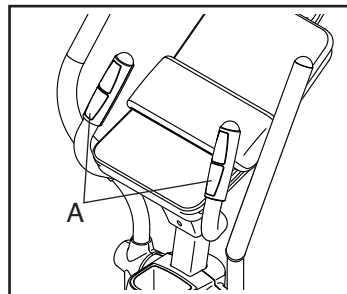


5. Meça a sua frequência cardíaca se desejar.

Pode medir a frequência cardíaca utilizando o monitor da frequência cardíaca do punho ou um monitor da frequência cardíaca para o peito opcional (**consulte a página 21 para informações acerca do monitor da frequência cardíaca para o peito opcional**). Nota: a consola é compatível com monitores da frequência cardíaca BLUETOOTH® Smart.

Nota: se utilizar ambos os monitores da frequência cardíaca ao mesmo tempo, o monitor da frequência cardíaca para o peito terá prioridade.

Se houver folhas de plástico sobre os contactos metálicos (A) do monitor da frequência cardíaca do punho, retire-as. Para medir a

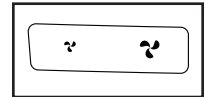


frequência cardíaca, agarre o monitor da frequência cardíaca do punho com as palmas pousadas sobre os contactos. **Evite mover as mãos ou agarrar os contactos com demasiada firmeza.**

Quando a pulsação for detetada, o seu ritmo cardíaco aparecerá no ecrã. **Para uma leitura mais precisa da frequência cardíaca, agarre os contactos durante, pelo menos, 15 segundos.**

6. Ligue a ventoinha se desejar.

A ventoinha tem diversas velocidades, incluindo um modo automático. Quando estiver seleccionado o modo automático, a velocidade da ventoinha aumentará ou diminuirá automaticamente conforme aumente ou diminua a intensidade do exercício. Prima repetidamente os botões de aumentar e diminuir da ventoinha para seleccionar uma velocidade ou para a desligar.



Nota: se os pedais não se moverem durante cerca de 30 segundos, a ventoinha desligar-se-á automaticamente.

7. Quando acabar de fazer exercício, a consola desligar-se-á automaticamente.

Se os pedais não se moverem por alguns segundos, soará uma série de sons, a consola entrará em pausa e o ecrã entrará em pausa.

Se os pedais não se moverem por alguns minutos, a consola desligar-se-á e o ecrã será reiniciado.

COMO UTILIZAR UMA SESSÃO DE EXERCÍCIO INTEGRADA

1. Ligue a consola.

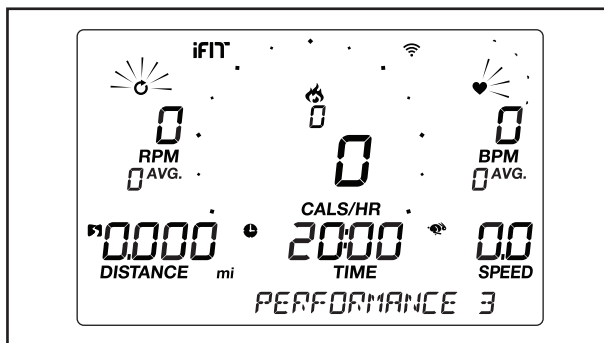
Comece a pedalar ou prima qualquer botão da consola para a ligar.

Quando ligar a consola, o ecrã iluminar-se-á, soar um som e a consola ficará pronta a ser utilizada.

2. Selecione uma sessão de exercício integrada.

Para seleccionar uma sessão de exercício integrada, prima repetidamente o botão Workout Apps (aplicações de sessões de exercício) pretendido até surgir no ecrã a sessão de exercício pretendida.

Quando seleccionar uma sessão de exercício integrada, o ecrã apresentará o nome e a duração da sessão de exercício ou o número de calorias a queimar.



Também aparecerão no ecrã a velocidade máxima e o nível de resistência máxima da sessão de exercício.

3. Comece a pedalar para iniciar a sessão de exercício.

Cada sessão de exercício está dividida em segmentos de um minuto. Para cada segmento estão programados um nível de resistência e uma velocidade-alvo. Nota: podem estar programados para segmentos consecutivos os mesmos nível de resistência e/ou velocidade-alvo.

No final de cada segmento da sessão de exercício, soar uma série de sons. Se estiverem programados um nível de resistência e/ou uma

velocidade-alvo diferentes para o segmento seguinte, o nível de resistência e/ou a velocidade-alvo aparecerão no ecrã para o(a) alertar. A resistência dos pedais será então alterada.

Enquanto faz exercício, mantenha a sua velocidade de pedalada próxima da velocidade-alvo do segmento em curso.

IMPORTANTE: a velocidade-alvo destina-se apenas a proporcionar motivação. A sua velocidade de pedalada real pode ser menor do que a velocidade-alvo. Certifique-se de que pedala a uma velocidade confortável para si.

Se o nível de resistência para o segmento em curso for demasiado alto ou demasiado baixo, pode preterir manualmente a definição premindo os botões Quick Resistance (resistência rápida).

IMPORTANTE: quando terminar o segmento em curso da sessão de exercício, os pedais ajustar-se-ão automaticamente ao nível de resistência programado para o segmento seguinte.

A sessão de exercício continuará da mesma forma até terminar o último segmento. Para fazer uma pausa na sessão de exercício em qualquer momento, pare de pedalar. O tempo começará a piscar no ecrã. Para retomar a sessão de exercício, basta recomeçar a pedalar.

Para terminar a sessão de exercício, prima o botão End/Summary (fim/resumo). Surgirá nos ecrãs um resumo da sessão de exercício durante alguns segundos.

4. Siga o seu progresso com os ecrãs.

Consulte o passo 4 na página 17.

5. Meça a sua frequência cardíaca se desejar.

Consulte o passo 5 na página 18.

6. Ligue a ventoinha se desejar.

Consulte o passo 6 na página 18.

7. Quando acabar de fazer exercício, a consola desligar-se-á automaticamente.

Consulte o passo 7 na página 18.

COMO LIGAR O SEU TABLETE À CONSOLA

A consola suporta ligações por BLUETOOTH a tabletes através da aplicação iFit Bluetooth Tablet e a monitores da frequência cardíaca compatíveis. Nota: não são suportadas outras ligações por BLUETOOTH.

1. Descarregue e instale a aplicação iFit Bluetooth Tablet no seu tablete.

No seu tablete iOS® ou Android™, entre na App Store™ ou na loja Google Play™, procure a aplicação gratuita iFit Bluetooth Tablet e instale-a.

Certifique-se de que a opção BLUETOOTH esteja ativada no seu tablete.

Depois, abra a aplicação iFit Bluetooth Tablet e siga as instruções para configurar uma conta iFit e personalizar as definições.

2. Ligue o seu monitor da frequência cardíaca à consola se quiser.

Se ligar o monitor da frequência cardíaca e o tablete à consola, **deve começar por ligar o monitor da frequência cardíaca e só depois ligar o tablete.** Consulte COMO LIGAR O SEU MONITOR DA FREQUÊNCIA CARDÍACA À CONSOLA na página 20.

3. Ligue o seu tablete à consola.

Prima o botão Bluetooth Smart da consola; o número de emparelhamento da consola aparecerá no ecrã. Depois, siga as instruções da aplicação iFit Bluetooth Tablet para ligar o seu tablete à consola.

Quando a ligação for estabelecida, o LED da consola ficará azul.

4. Registe e acompanhe as informações das suas sessões de exercício.

Siga as instruções da aplicação iFit Bluetooth Tablet para registar e acompanhar as informações das suas sessões de exercício.

5. Desligue o seu tablete da consola se quiser.

Para desligar o seu tablete da consola, comece por seleccionar a opção de desligar na aplicação iFit Bluetooth Tablet. Depois, prima o botão Bluetooth Smart da consola até o LED da consola ficar verde.

Nota: todas as ligações por BLUETOOTH entre a consola e outros dispositivos (incluindo quaisquer tabletes, monitores da frequência cardíaca e outros) serão desligadas.

COMO LIGAR O SEU MONITOR DA FREQUÊNCIA CARDÍACA À CONSOLA

A consola é compatível com todos os monitores da frequência cardíaca BLUETOOTH Smart.

Para ligar o seu monitor da frequência cardíaca BLUETOOTH Smart à consola, prima o botão Bluetooth Smart da consola; o número de emparelhamento da consola aparecerá no ecrã. Quando for estabelecida uma ligação, o LED da consola piscará duas vezes com cor vermelha.

Nota: se houver mais de um monitor da frequência cardíaca compatível próximo da consola, esta ligar-se-á ao que tiver o sinal mais forte.

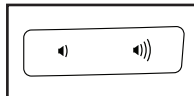
Para desligar o seu monitor da frequência cardíaca da consola, prima o botão Bluetooth Smart da consola até o LED da consola ficar verde.

Nota: todas as ligações por BLUETOOTH entre a consola e outros dispositivos (incluindo quaisquer tabletes, monitores da frequência cardíaca e outros) serão desligadas.

COMO UTILIZAR O SISTEMA DE SOM

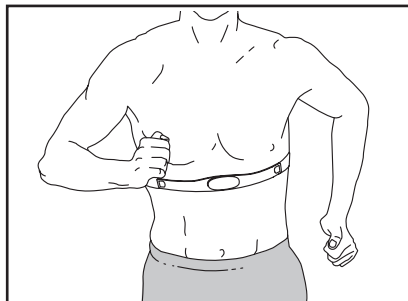
Para reproduzir música ou audiolivros através do sistema de som da consola enquanto se exercita, ligue um cabo de áudio com fichas de 3,5 mm (não incluído) à tomada da consola e a uma tomada do seu leitor de áudio pessoal; **certifique-se de que o cabo de áudio esteja bem ligado. Nota: para adquirir um cabo de áudio, dirija-se a uma loja de eletrónica local.**

Em seguida, prima o botão de reprodução do seu leitor de áudio pessoal. Ajuste o nível do volume com os botões de aumentar e diminuir o volume da consola ou com o controlo de volume do seu leitor de áudio pessoal.



O MONITOR DA FREQUÊNCIA CARDÍACA PARA O PEITO OPCIONAL

Quer o seu objetivo seja queimar gordura ou fortalecer o sistema cardiovascular, a chave para obter os melhores resultados é manter a frequência



cardíaca adequada durante as suas sessões de exercício. O monitor da frequência cardíaca para o peito opcional permite-lhe monitorizar continuamente a frequência cardíaca enquanto se exercita, ajudando-o(a) a atingir as suas metas pessoais de aptidão física.

Para adquirir um monitor da frequência cardíaca para o peito, consulte a capa deste manual.

Nota: a consola é compatível com todos os monitores da frequência cardíaca BLUETOOTH Smart.

COMO ALTERAR AS DEFINIÇÕES DA CONSOLA

1. Selecione o modo de configuração.

Para seleccionar o modo de configuração, prima o botão Settings (configuração). Surgirão no ecrã as informações de configuração.

2. Navegue no modo de configuração.

Enquanto estiver seleccionado o modo de configuração, o ecrã apresentará vários modos opcionais. Prima repetidamente os botões de aumentar e diminuir junto ao botão Enter para seleccionar o ecrã opcional pretendido.

A parte inferior do ecrã apresentará instruções para o ecrã seleccionado. **Tenha o cuidado de seguir as instruções apresentadas na parte inferior do ecrã.**

3. Altere as definições conforme pretendido.

Units (unidades): surgirá no ecrã a unidade de medida seleccionada. Para alterar a unidade de medida, prima repetidamente o botão Enter. Para ver a distância em milhas, selecione ENGLISH (inglês). Para ver a distância em quilómetros, selecione METRIC (métrico).

Contrast Level (nível de contraste): surgirá no ecrã o nível de contraste seleccionado. Prima os botões de aumentar e diminuir Quick Resistance (resistência rápida) para ajustar o nível de contraste.

Usage Information (informações de utilização): o ecrã apresentará o número total de horas de utilização do aparelho elíptico e a distância total (em quilómetros ou milhas) pedalada no aparelho elíptico.

4. Saia do modo de configuração.

Prima o botão Settings para sair do modo de configuração.

MANUTENÇÃO E RESOLUÇÃO DE PROBLEMAS

MANUTENÇÃO

A manutenção regular é importante para um desempenho ideal e para reduzir o desgaste. Examine e aperte devidamente todas as peças sempre que utilizar o aparelho elíptico. Substitua imediatamente quaisquer peças gastas.

Para limpar o aparelho elíptico, use um pano humedecido e uma pequena quantidade de detergente suave. **IMPORTANTE: para evitar danificar a consola, mantenha-a afastada de líquidos e não a exponha à luz solar direta.**

RESOLUÇÃO DE PROBLEMAS DA CONSOLA

Se a consola não se ligar, certifique-se de que o adaptador de corrente esteja bem conectado.

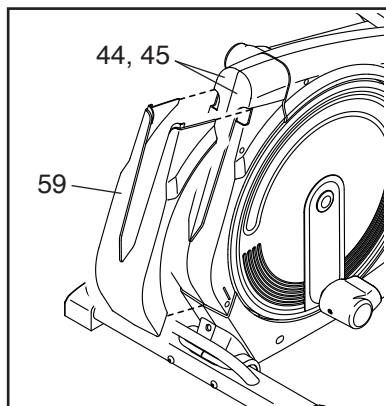
Se o monitor da frequência cardíaca do punho não funcionar devidamente, consulte o passo 5 na página 18.

Se precisar de um adaptador de corrente sobreselente, ligue para o número de telefone indicado na capa deste manual. IMPORTANTE: para evitar danificar a consola, utilize apenas um adaptador de corrente regulado fornecido pelo fabricante.

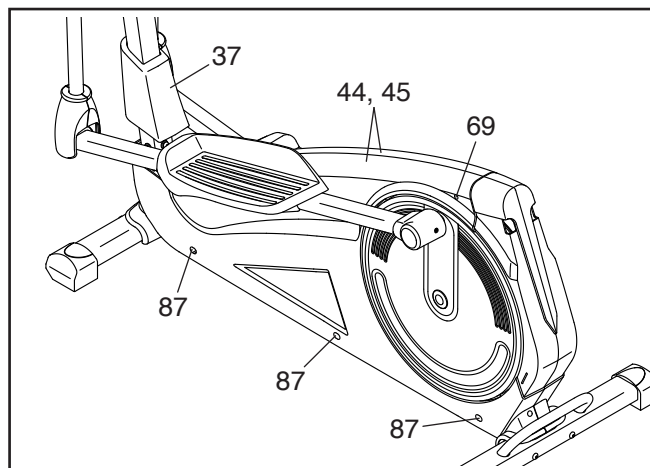
COMO AJUSTAR A CORREIA DE TRANSMISSÃO

Se os pedais resvalarem enquanto pedala, mesmo com a resistência ajustada para o nível mais elevado, a correia de transmissão poderá ter de ser ajustada. Para ajustar a correia de transmissão, comece por **desligar o adaptador de corrente**. Depois, siga os passos abaixo.

Com uma chave de fendas normal, destaque cuidadosamente a Cobertura Traseira dos Escudos (59) dos Escudos Direito e Esquerdo (44, 45).

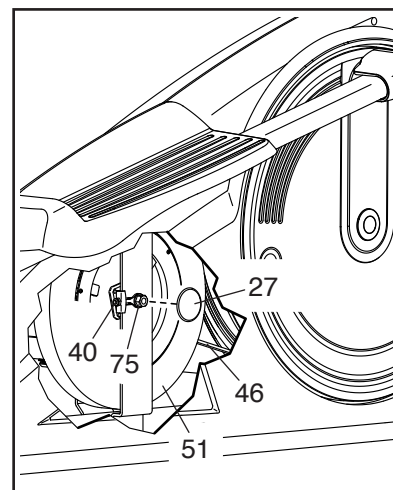


Em seguida, com uma chave de fendas normal, destaque a Cobertura Frontal dos Escudos (37) dos Escudos Direito e Esquerdo (44, 45).



Depois, **consulte o desenho acima e o DIAGRAMA EXPANDIDO B na página 27**. Retire todos os Parafusos (69, 87, 89) dos Escudos Direito e Esquerdo (44, 45); **tenha o cuidado de tomar nota do posicionamento de cada Parafuso**. Em seguida, destaque cuidadosamente os Escudos Direito e Esquerdo.

Com uma chave de fendas normal, retire as Tampas do Mecanismo de Resistência (27) das Porcas de Flange M10 (75) (só é mostrado um lado do aparelho elíptico).



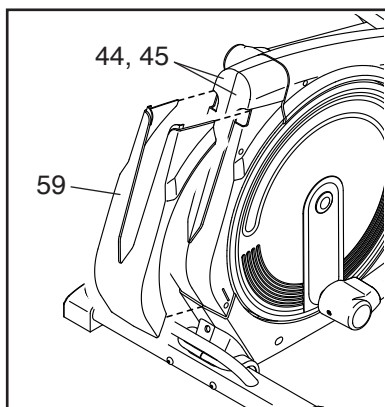
Em seguida, desaperte as Porcas de Flange M10 (75) em ambos os lados do Mecanismo de Resistência (51). Depois, aperte as Porcas de Ajuste (40) em ambos os lados do Mecanismo de Resistência até a Correia de Transmissão (46) ficar devidamente esticada.

Por fim, aperte as Porcas de Flange M10 (75) e volte a fixar as peças que retirou.

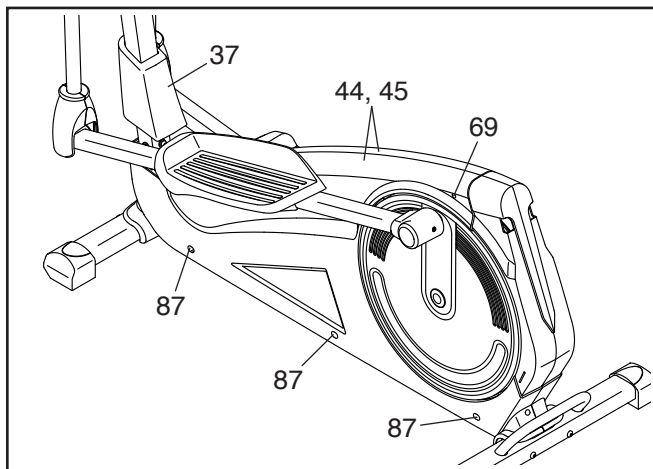
COMO AJUSTAR O INTERRUPTOR DE LÂMINAS

Se a consola não apresentar informações corretas, o interruptor de lâminas deve ser ajustado. Para ajustar o interruptor de lâminas, comece por **desligar o adaptador de corrente**. Depois, siga os passos abaixo.

Com uma chave de fendas normal, destaque cuidadosamente a Cobertura Traseira dos Escudos (59) dos Escudos Direito e Esquerdo (44, 45).

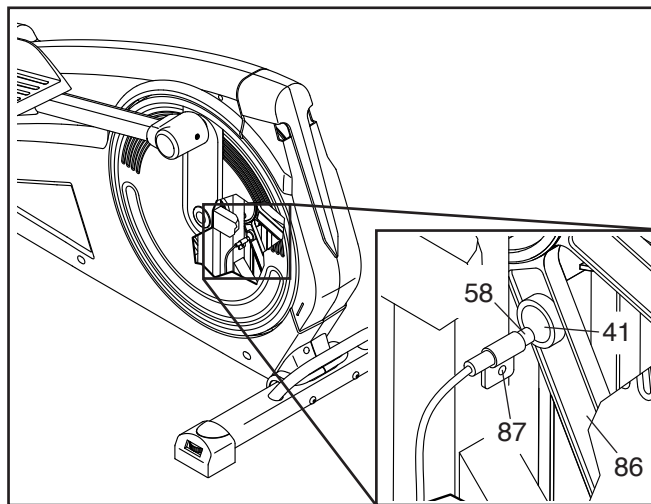


Em seguida, com uma chave de fendas normal, destaque a Cobertura Frontal dos Escudos (37) dos Escudos Direito e Esquerdo (44, 45).



Depois, **consulte o desenho acima e o DIAGRAMA EXPANDIDO B na página 27**. Retire todos os Parafusos (69, 87, 89) dos Escudos Direito e Esquerdo (44, 45); **tenha o cuidado de tomar nota do posicionamento de cada Parafuso**. Depois, afaste cuidadosamente o Escudo Esquerdo.

Em seguida, localize o Interruptor de Lâminas (58). Rode a Roldana (86) até que um Íman (41) fique alinhado com o Interruptor de Lâminas.



Desaperte ligeiramente o Parafuso M5 x 15mm (87) indicado. Aproxime ou afaste ligeiramente o Interruptor de Lâminas (58) do Íman (41) e volte a apertar o Parafuso. Depois, ligue o adaptador de corrente e rode a roldana por um momento. Repita estes procedimentos até a consola apresentar informações corretas.

Quando o interruptor de lâminas ficar corretamente ajustado, desligue o adaptador de corrente e volte a fixar as peças que retirou.

DIRECTIVAS DE EXERCÍCIO

AVISO: consulte o seu médico antes de iniciar este ou qualquer outro exercício. Isto é especialmente importante para pessoas com mais de 35 anos ou com problemas de saúde prévios.

O sensor de pulsações não é um dispositivo médico. Há diversos factores que podem afectar a precisão das leituras dos batimentos cardíacos. O sensor de pulsações é meramente um auxiliar do exercício para determinar a tendência geral dos batimentos cardíacos.

Estas directivas irão ajudá-lo a planear o programa de exercícios. Para obter informações detalhadas sobre os exercícios, adquira um livro com boa reputação ou consulte o médico. Lembre-se de que uma nutrição e descanso adequados são essenciais para obter bons resultados.

INTENSIDADE DO EXERCÍCIO

Quer o seu objectivo seja queimar gorduras ou fortalecer o sistema cardiovascular, a intensidade adequada dos exercícios é a chave para obter resultados. Pode utilizar os batimentos cardíacos como guia para encontrar o nível de intensidade adequado. A tabela abaixo apresenta os batimentos cardíacos recomendados para queimar gorduras e para o exercício aeróbico.

165	155	145	140	130	125	115	♥
145	138	130	125	118	110	103	♥
125	120	115	110	105	95	90	♥
20	30	40	50	60	70	80	

Para encontrar o nível de intensidade adequado, localize a sua idade na parte de baixo da tabela (as idades estão arredondadas para os dez anos mais próximos). Os três números indicados acima da idade definem a “zona de exercício.” O número mais baixo representa os batimentos cardíacos para queimar gorduras, o número do meio representa os batimentos cardíacos para queimar gorduras ao máximo e o número mais elevado representa os batimentos cardíacos para o exercício aeróbico.

Queimar Gorduras—Para queimar gorduras eficazmente, deve exercitar-se com um nível de intensidade baixo durante algum tempo. Durante os primeiros minutos de exercício o corpo utiliza calorias de hidratos de carbono como energia. Só depois dos primeiros minutos de exercício é que o corpo começa a utilizar as calorias de gordura armazenadas como energia. Se o objectivo for queimar gordura, ajuste a intensidade do exercício até os batimentos cardíacos estarem próximos do número mais baixo da sua zona de exercício. Para queimar gorduras ao máximo, faça o exercício com os batimentos cardíacos perto do número do meio na zona de exercício.

Exercício Aeróbico—Se o objectivo for fortalecer o sistema cardiovascular, deverá fazer exercícios aeróbicos, ou seja, actividades que requeiram uma grande quantidade de oxigénio durante períodos prolongados de tempo. Para exercícios aeróbicos, ajuste a intensidade do exercício até os batimentos cardíacos estarem próximos do número mais alto da sua zona de exercício.

DIRECTIVAS DE EXERCÍCIO

Aquecimento—Comece com 5 a 10 minutos de exercícios leves e de alongamento. O aquecimento aumenta a temperatura corporal, batimentos cardíacos e circulação, preparando-o para o exercício.

Exercício da Zona—Faça 20 a 30 de exercício com os batimentos cardíacos dentro da sua zona de exercício. (Durante as primeiras semanas do programa de exercício, não mantenha os batimentos cardíacos dentro da zona de exercício durante mais de 20 minutos.) Respire normal e profundamente durante o exercício; não sustenha a respiração.

Arrefecimento—Termine com 5 a 10 minutos de alongamentos. Os alongamentos aumentam a flexibilidade dos músculos e ajudam-no a evitar os problemas pós-exercício.

FREQUÊNCIA DE EXERCÍCIO

Para manter ou melhorar a sua condição física, faça três exercícios por semana, com um intervalo mínimo de um dia entre exercícios. Após alguns meses de exercícios regulares, pode chegar aos cinco exercícios por semana, se pretender. Lembre-se de que a chave para atingir o sucesso é fazer do exercício uma parte regular e agradável do quotidiano.

LISTA DE PEÇAS

Modelo N.º NTIVEL69016.0 R1116A

N.º	Qt.	Descrição	N.º	Qt.	Descrição
1	1	Estrutura	47	2	Pé Nivelador
2	1	Barra Vertical	48	1	Pé Frontal Direito
3	1	Cobertura Traseira da Barra Vertical	49	1	Braço do Pedal Direito
4	1	Consola	50	8	Parafuso M4 x 20mm
5	1	Tabuleiro de Acessórios	51	1	Mecanismo de Resistência
6	2	Perna Superior	52	1	Tensor
7	1	Cobertura do Manípulo	53	4	Parafuso M4 x 16mm
8	1	Braço Superior Esquerdo	54	1	Motor de Resistência
9	1	Braço Superior Direito	55	3	Parafuso de Máquina M5 x 15mm
10	2	Punho de Espuma	56	2	Sensor de Pulsações
11	4	Tampa Semiesférica	57	1	Grampo
12	1	Pedal Esquerdo	58	1	Interruptor de Lâminas/Fio do
13	1	Pedal Direito			Interruptor de Lâminas
14	1	Braço do Pedal Esquerdo	59	1	Cobertura Traseira dos Escudos
15	1	Suporte para Tablete	60	4	Parafuso M2.5 x 33mm
16	1	Cobertura Frontal da Barra Vertical	61	3	Anilha Pequena M8
17	4	Rolamento do Braço Superior	62	13	Parafuso M8 x 20mm
18	2	Disco do Pedaleiro	63	2	Parafuso com Olhal de Ajuste
19	1	Cobertura Axial Direita Frontal	64	19	Anilha Fendida M8
20	2	Cobertura Frontal da Perna	65	4	Anilha Grande M8
21	2	Cobertura Traseira da Perna	66	1	Porca Tensora
22	1	Cobertura Axial Direita Traseira	67	3	Fecho dos Escudos
23	4	Rolamento Pequeno do Braço do Pedal	68	2	Anilha Ondulada Média
24	1	Pedaleiro	69	6	Parafuso M5 x 20mm
25	2	Braço do Pedaleiro	70	1	Estabilizador Traseiro
26	2	Tampa do Disco	71	2	Anilha Ondulada Grande
27	2	Tampa do Mecanismo de Resistência	72	2	Espaçador do Rolamento
28	1	Fio de Pulsações	73	1	Estabilizador Frontal
29	2	Rolamento Grande do Braço do Pedal	74	4	Parafuso M8 x 92mm
30	2	Cobertura do Braço do Pedal	75	4	Porca de Flange M10
31	1	Adaptador de Corrente	76	8	Parafuso M4.5 x 15mm
32	1	Cobertura da Consola	77	4	Parafuso M8 x 12mm
33	1	Tomada/Fio	78	1	Pé Frontal Esquerdo
34	2	Espaçador do Braço do Pedal	79	4	Pino M8 x 43mm
35	2	Suporte de Ajuste	80	6	Porca de Travamento M8
36	2	Anel de Retenção	81	2	Pino M8 x 86mm
37	1	Cobertura Frontal dos Escudos	82	14	Anilha M8
38	2	Rolamento da Estrutura	83	6	Parafuso M8 x 45mm
39	1	Manípulo	84	2	Parafuso M5 x 8mm
40	2	Porca de Ajuste	85	1	Cobertura Axial Esquerda Frontal
41	2	Íman	86	1	Roldana
42	1	Fio Superior	87	11	Parafuso M5 x 15mm
43	4	Parafuso M4 x 15mm	88	2	Anilha Ondulada Pequena
44	1	Escudo Direito	89	3	Parafuso M4.5 x 25mm
45	1	Escudo Esquerdo	90	1	Fio Inferior
46	1	Correia de Transmissão	91	1	Cobertura Axial Esquerda Traseira
			*	–	Manual do Utilizador

Nota: as especificações estão sujeitas a alteração sem aviso prévio. Consulte a contracapa deste manual para informações sobre a encomenda de peças de substituição. *Estas peças não se encontram ilustradas.

DIAGRAMA EXPANDIDO A

Modelo N.º NTIVEL69016.0 R1116A

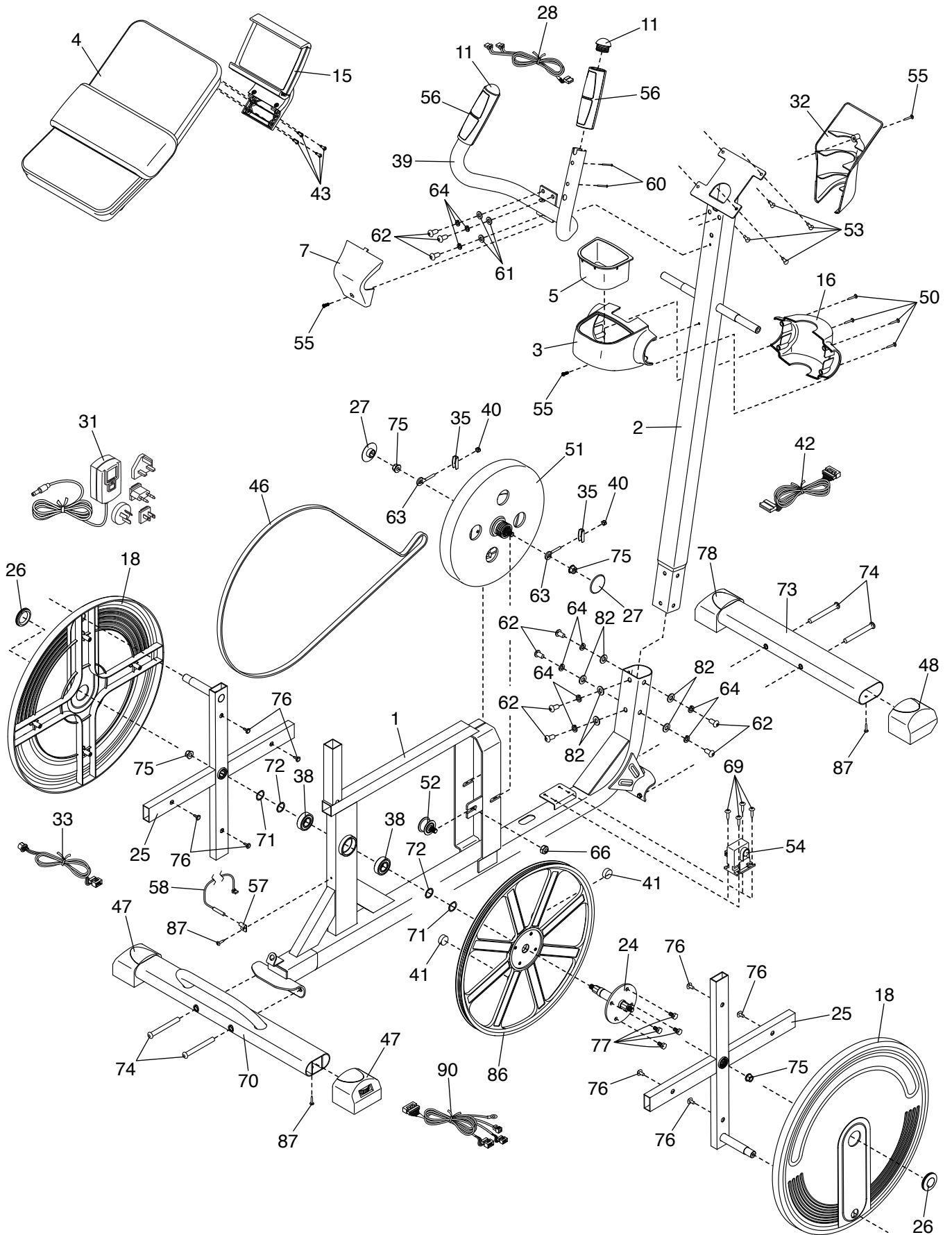
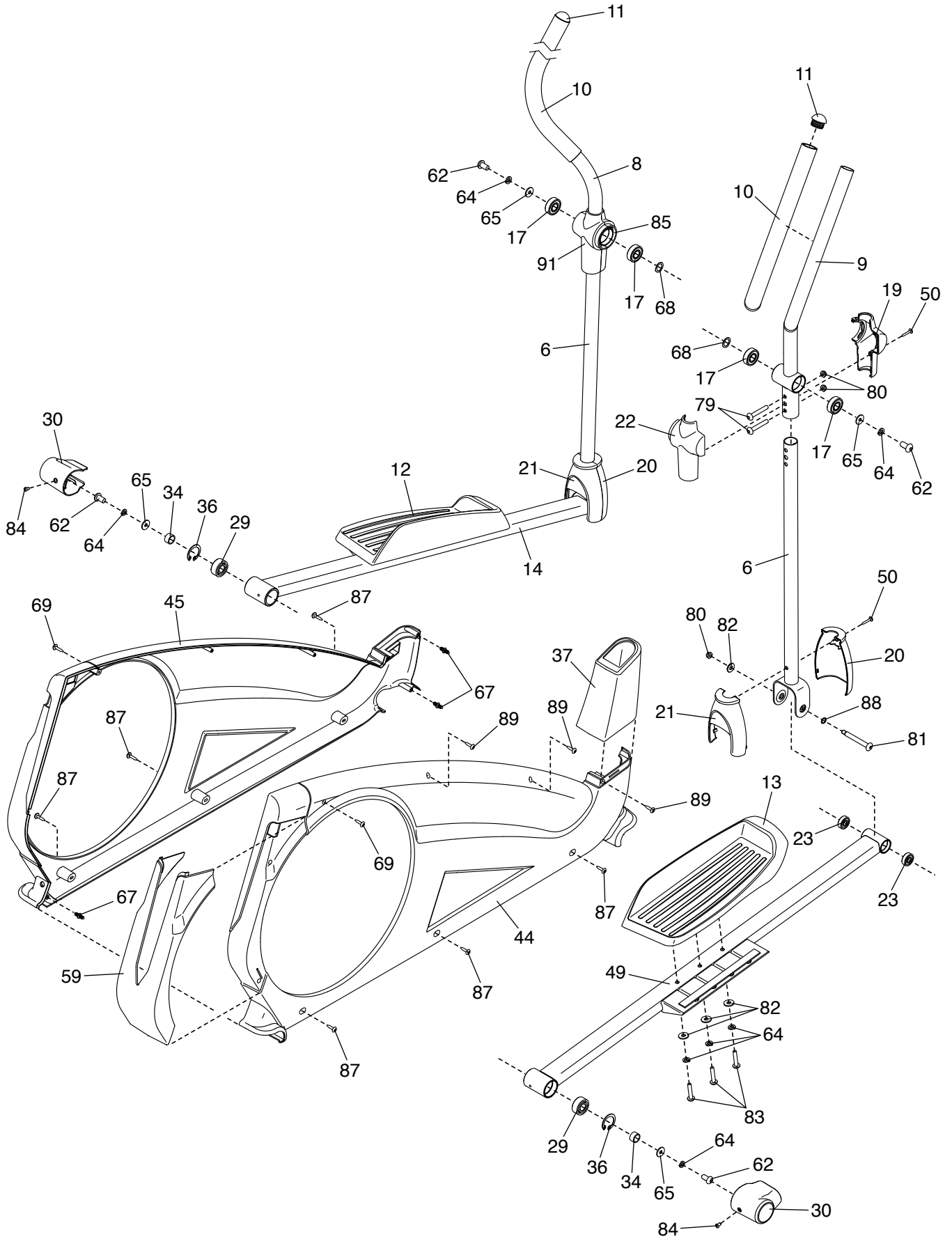


DIAGRAMA EXPANDIDO B

Modelo N.º NTIVEL69016.0 R1116A



ENCOMENDAR PEÇAS DE SUBSTITUIÇÃO

Para encomendar peças de substituição, consulte a capa deste manual. Para nos ajudar a prestar-lhe assistência, esteja preparado para nos fornecer as seguintes informações quando nos contactar:

- o número de modelo e o número de série do produto (consulte a capa deste manual)
- o nome do produto (consulte a capa deste manual)
- o número de código e a descrição da(s) peça(s) de substituição (consulte a LISTA DE PEÇAS e o DIAGRAMA EXPANDIDO, na parte final deste manual)

INFORMAÇÕES SOBRE RECICLAGEM

Este produto electrónico não deve ser depositado numa lixeira municipal. Para preservar o ambiente, este produto deve ser reciclado após o fim da sua vida útil, tal como exigido por lei.

Utilize as instalações de reciclagem que estejam autorizadas a recolher este tipo de resíduos na sua área. Ao fazê-lo, estará a ajudar a preservar os recursos naturais e a melhorar os padrões europeus de protecção ambiental. Se precisar de mais informações sobre métodos seguros e correctos de eliminação de resíduos, contacte o departamento municipal adequado ou o estabelecimento onde adquiriu este produto.

