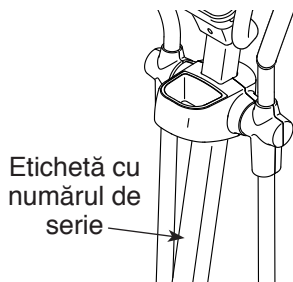


NordicTrack® E600

N. Modelului NTIVEL69016.0

Nr. de Serie _____

Scrieți numărul de serie în spațiul de mai sus, pentru referință.



SERVICIU CLIENȚI

Pentru întrebări, componente lipsă sau deteriorate, vă rugăm să consultați pagina atașată, etichetată DECATHLON CUSTOMER SERVICE INFORMATION sau să contactați magazinul de unde ați achiziționat acest produs.

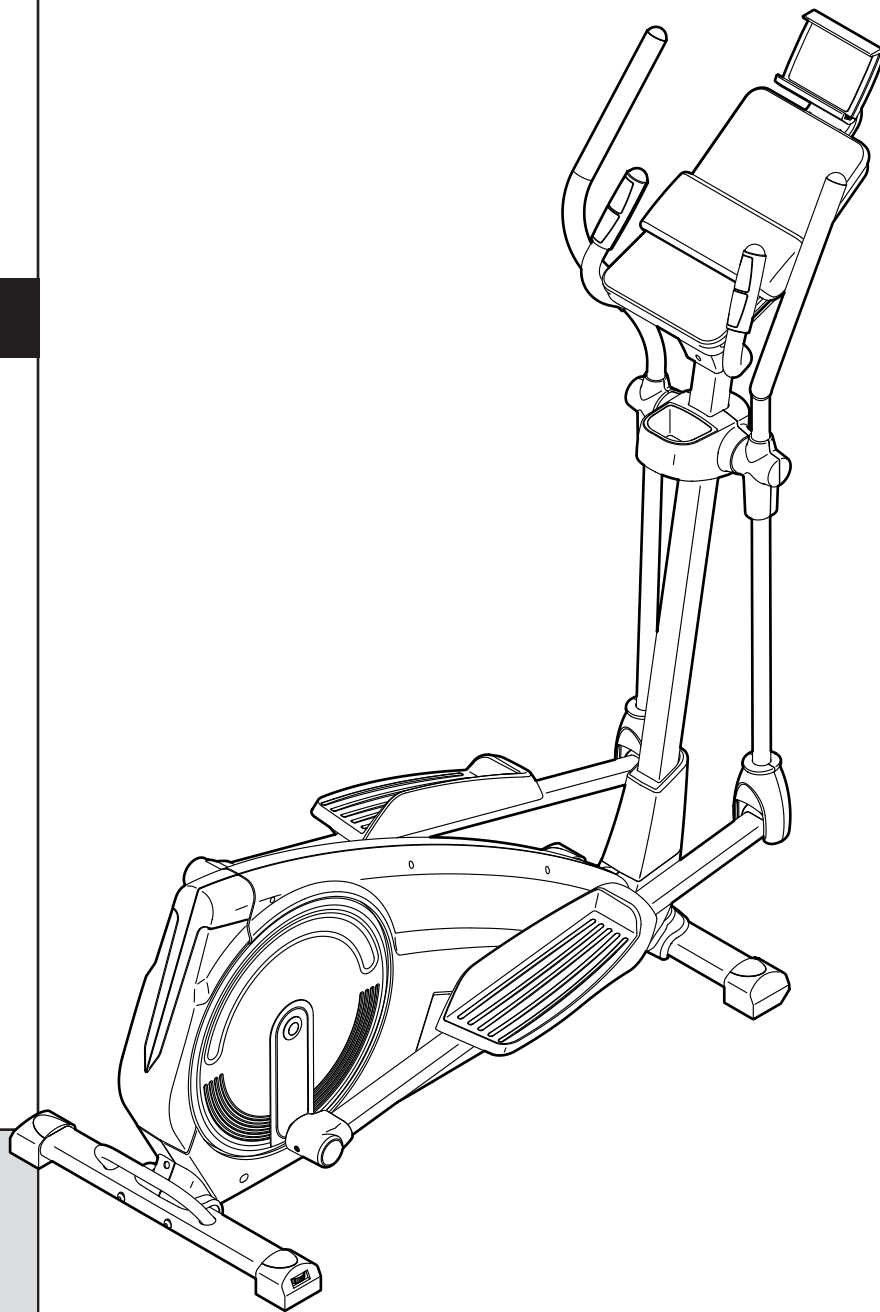
Pagină Web:

www.iconsupport.eu

⚠ ATENȚIE

Citiți toate precauțiile și instrucțiunile din acest manual înainte de a folosi acest echipament. Păstrați acest manual pentru referință ulterioară.

MANUAL DE UTILIZARE



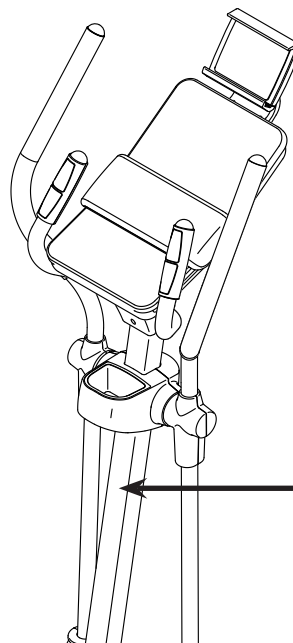
www.iconeurope.com

CUPRINS

AMPLASAREA ETICHETELOR DE AVERTIZARE	2
PRECAUȚII IMPORTANTE	3
OPERAȚIUNI PRELIMINARE	4
GRAFIC IDENTIFICARE PIESE	5
ASAMBLAREA	6
CUM SĂ UTILIZAȚI BICICLETA ELIPTICĂ	14
ÎNTREȚINERE ȘI SOLUȚIONAREA PROBLEMELOR	22
INSTRUCȚIUNI PRIVIND EXERCIȚIILE	24
LISTA DE PIESE	25
DESEN DETALIAT	26
COMANDAREA PIESELOR DE SCHIMB	Coperta Spate
INFORMAȚII PRIVIND RECICLAREA	Coperta Spate

AMPLASAREA ETICHETELOR DE AVERTIZARE

Eticheta de avertizare ilustrată aici este furnizată împreună cu acest produs. Aplicați eticheta de avertizare în partea de sus a avertizării în limba engleză din locația indicată. Această ilustrație indică locația etichetei de avertizare. **Dacă o etichetă lipsește sau este ilizibilă, consultați coperta față a acestui manual și solicitați o altă etichetă gratuită. Aplicați eticheta în locația indicată.** Notă: Se poate ca eticheta să nu fie ilustrată la mărimea reală.



AVERTIZARE

Utilizarea necorespunzătoare a acestui aparat poate duce la accidentări grave.

Citiți manualul de utilizare înainte de utilizare și respectați toate avertizările și instrucțiunile.

Nu permiteți accesul copiilor pe sau în jurul aparatului.

Pedalele continuă să se învârtă atunci când vă opriți din pedala.

Pedalele care se învârt pot cauza accidentări.


Reduceți viteza de pedalare într-un mod controlat.

Greutatea utilizatorului nu trebuie să depășească 125 kg.

Acest produs trebuie folosit întotdeauna pe o suprafață plană.

Acest produs nu are scop terapeutic.

Înlocuiți eticheta dacă aceasta a fost deteriorată, este ilizibilă sau a fost îndepărtată.



NORDICTRACK și IFIT sunt mărci înregistrate ale ICON Health & Fitness, Inc. App Store este marcă înregistrată a Apple Inc., înregistrată în SUA și alte state. Android și Google Play sunt mărci înregistrate ale Google Inc. Marca denominativă și siglele BLUETOOTH® sunt mărci înregistrate ale Bluetooth SIG, Inc. și sunt utilizate pe bază de licență. IOS este marcă comercială sau marcă înregistrată a Cisco în Statele Unite și alte state și este utilizată pe bază de licență.

PRECAUȚII IMPORTANTE

⚠️ AVERTIZARE: Pentru a reduce riscul de vătămare corporală gravă, citiți toate precauțiile și instrucțiunile importante din acest manual și toate avertizările de pe bicicleta eliptică înainte de a o folosi. ICON nu își asumă nicio responsabilitate pentru vătămarea corporală sau deteriorarea bunurilor survenită în urma utilizării acestui produs.

1. Este responsabilitatea proprietarului să se asigure că toți utilizatorii bicicletei eliptice sunt informați corespunzător privind toate precauțiile.
2. Înainte de a începe orice program de exerciții, cereți sfatul medicului dumneavoastră. Acest lucru este important mai ales pentru persoanele cu vârsta peste 35 de ani sau persoanele cu probleme de sănătate pre-existente.
3. Bicicleta eliptică poate fi utilizată de către persoane cu capacități fizice, senzoriale sau mentale reduse sau care nu dețin suficientă experiență sau cunoștințe, cu condiția ca acestea să fie supravegheate sau să fie instruite în utilizarea bicicletei eliptice de către o persoană responsabilă pentru siguranța acestora.
4. Utilizați bicicleta eliptică numai conform descrierii din acest manual.
5. Bicicleta eliptică este destinată numai utilizării la domiciliu. Nu utilizați bicicleta eliptică într-un spațiu destinat publicității sau închirierii sau într-o instituție.
6. Păstrați bicicleta eliptică într-un spațiu acoperit, ferit de umezeală și praf. Nu depozitați bicicleta eliptică în garaj, într-o curte acoperită sau în apropierea unei surse de apă.
7. Așezați bicicleta eliptică pe o suprafață orizontală, cu un spațiu liber de cel puțin 0,9 m în față și în spate și de cel puțin 0,6 m în părțile laterale. Pentru a proteja podeaua sau covorul împotriva deteriorării, așezați un covoraș sub bicicleta eliptică.
8. Verificați și strângeți în mod corespunzător toate piesele bicicletei eliptice la fiecare utilizare. Înlocuiți imediat toate piesele uzate.
9. Țineți în permanență copiii cu vârsta sub 13 ani și animalele de companie la distanță de bicicleta eliptică.
10. Bicicleta eliptică nu trebuie să fie utilizată de persoane cu greutatea de peste 125 kg.
11. Purtați haine corespunzătoare atunci când utilizați bicicleta eliptică; nu purtați haine largi care s-ar putea prinde în piesele mobile ale bicicletei. Purtați întotdeauna pantofi de sport pentru protecția picioarelor în timp ce utilizați bicicleta eliptică.
12. Țineți de coarnele ghidonului sau de brațele superioare ale părții principale atunci când vă urcați pe bicicleta eliptică, coborâți de pe bicicleta eliptică sau când o utilizați.
13. Monitorul de frecvență cardiacă nu este un dispozitiv medical. Există diferiți factori care pot afecta acuratețea măsurătorilor frecvenței cardiace. Monitorul de frecvență cardiacă este conceput doar ca un ajutor, cu scopul de a determina tendințele generale ale frecvenței cardiace.
14. Bicicleta eliptică nu are roată liberă; pedalele vor continua să se miște până când roata volantă se oprește. Reduceți viteza de pedalarie într-un mod controlat.
15. Țineți spatele drept în timp ce utilizați bicicleta eliptică; nu vă arcuiți spatele.
16. Exercițiile fizice excesive pot avea drept rezultat vătămarea corporală gravă sau decesul. Dacă vă simțiți slăbit, dacă întâmpinați dificultăți de respirație sau dacă simțiți dureri în timpul exercițiilor fizice, opriți-vă imediat și odihniți-vă.

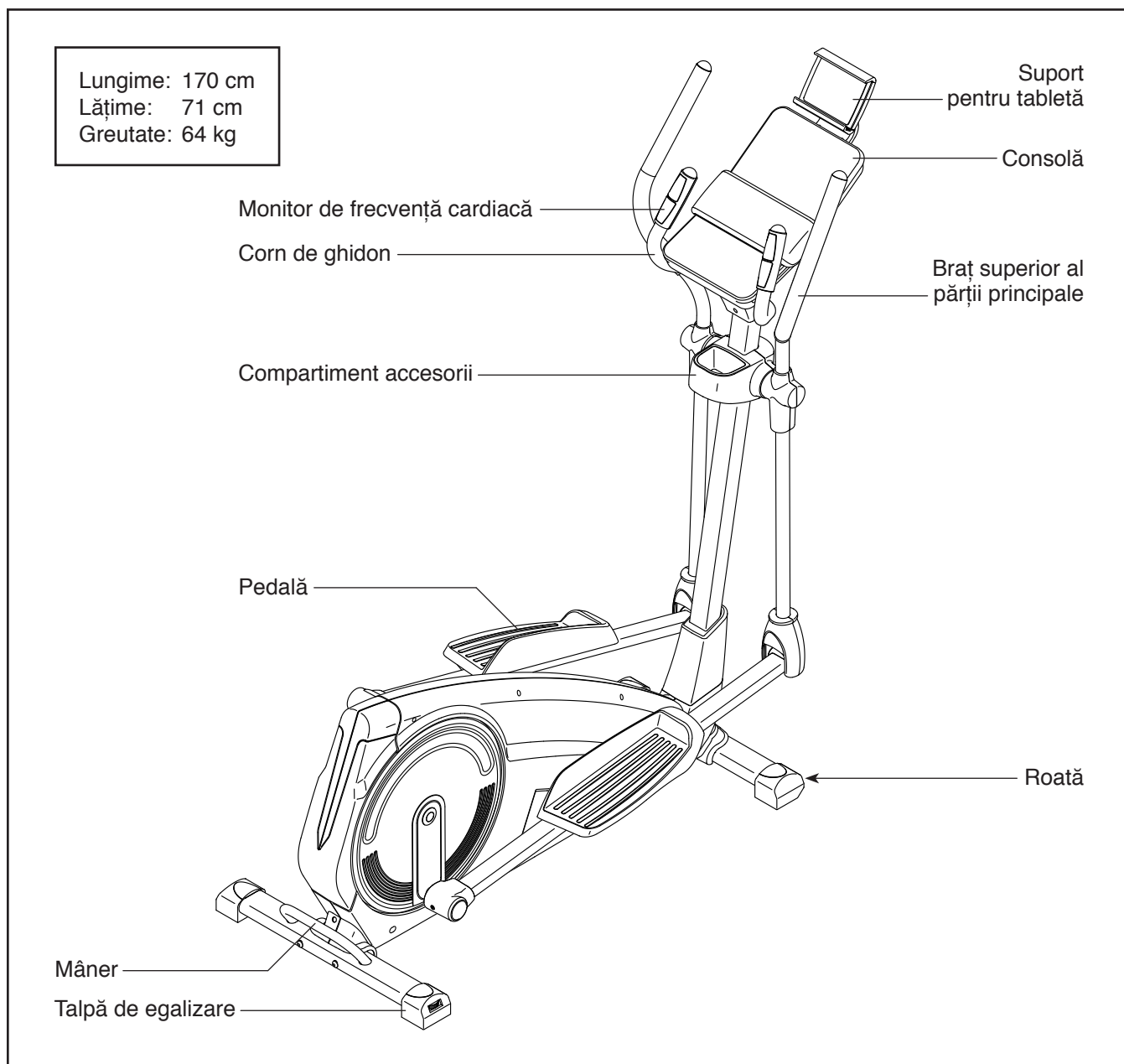
Operațiuni Preliminare

Vă mulțumim că ați ales revoluționara bicicletă eliptică NORDICTRACK® E 600. Bicicleta eliptică E 600 oferă o gamă impresionantă de funcții menite să facă exercițiile fizice la domiciliu mai eficiente și mai plăcute.

Este în beneficiul dumneavoastră să citiți acest manual cu atenție înainte de a utiliza bicicleta eliptică. Dacă aveți întrebări după ce citiți acest manual, consultați coperta față a manualului. Pentru a ne ajuta

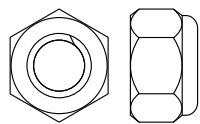
să vă oferim asistență, notați numărul modelului și numărul de serie al produsului înainte de a ne contacta. Numărul modelului și locul unde este aplicată eticheta cu numărul de serie sunt indicate pe coperta față a acestui manual.

Înainte de a citi mai departe, familiarizați-vă cu piesele care sunt etichetate în ilustrația de mai jos.



GRAFIC IDENTIFICARE PIESE

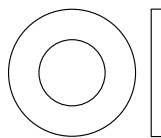
Utilizați ilustrațiile de mai jos pentru a identifica piesele mici necesare pentru asamblare. Numărul dintre paranteze de sub fiecare desen este numărul cheie al piesei din LISTA DE PIESE de la sfârșitul acestui manual. Numărul care urmează după numărul cheie este cantitatea necesară pentru asamblare. **Notă: Dacă din setul de piese lipsește o piesă, verificați dacă aceasta a fost pre-asamblată. Alte piese ar putea fi incluse.**



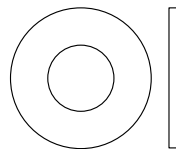
Contrapiuliță M8
(80)–6



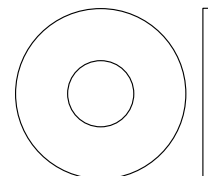
Șaibă tăiată M8
(64)–19



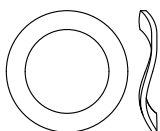
Șaibă mică M8
(61)–3



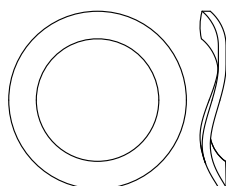
Șaibă M8
(82)–14



Șaibă mare M8
(65)–4



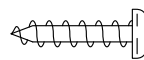
Șaibă curbată
mică (88)–2



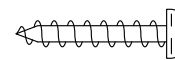
Șaibă curbată
medie (68)–2



Șurub M4 x
15mm (43)–4



Șurub M4 x
16mm (53)–4



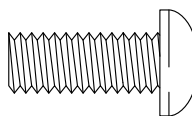
Șurub M4 x
20mm (50)–8



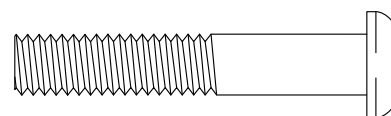
Șurub M5 x
8mm (84)–2



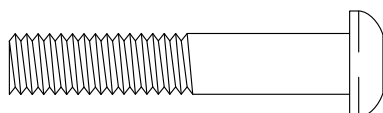
Șurub pentru
mecanică M5 x
15mm (55)–3



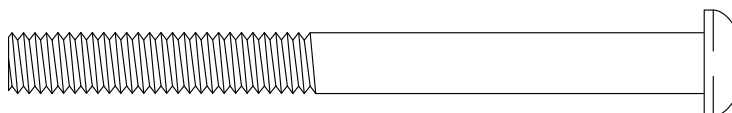
Șurub M8 x
20mm (62)–13



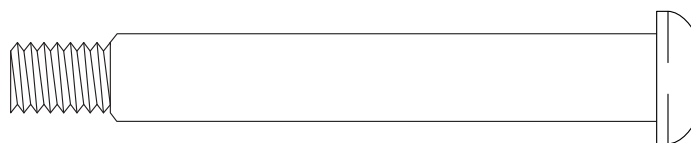
Bulon M8 x 43mm
(79)–4



Șurub M8 x 45mm (83)–6

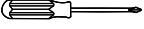




Șurub M8 x 92mm (74)–4



Bulon M8 x 86mm (81)–2

ASAMBLAREA

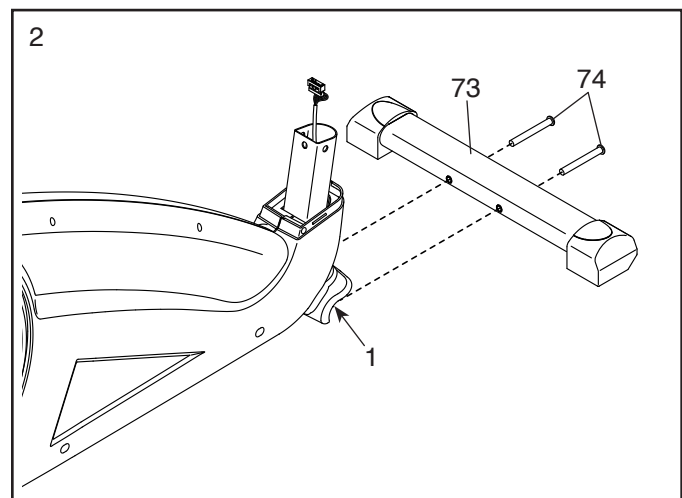
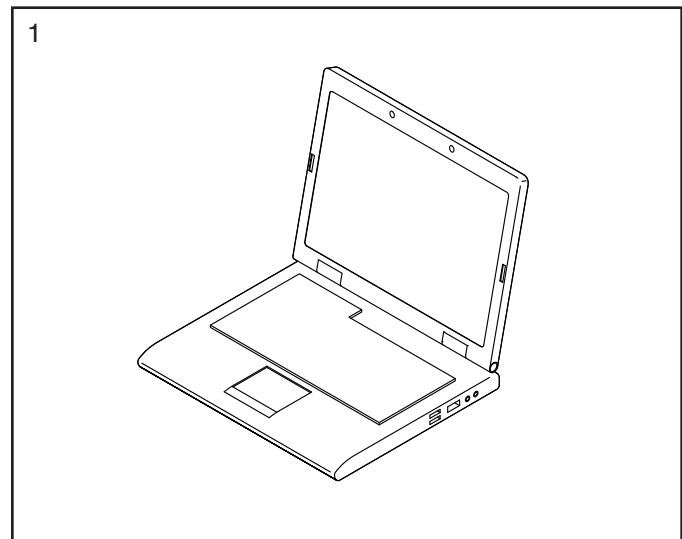
- Pentru asamblare sunt necesare două persoane.
 - Așezați toate piesele într-un spațiu liber și îndepărtați materialele de ambalare. Nu aruncați materialele de ambalare înainte de parcurgerea tuturor pașilor asamblării.
 - Piesele din stânga sunt marcate cu „L” sau „Left”, iar piesele din dreapta sunt marcate cu „R” sau „Right”.
 - Pentru identificarea pieselor de mici dimensiuni, consultați pagina 5.
- Pe lângă instrumentul(instrumentele) inclus(e), pentru asamblare sunt necesare următoarele unelte:
 - o șurubelniță cu cap în cruce 
 - o cheie reglabilă 
 - un ciocan din cauciuc 
- Asamblarea poate fi mai ușoară dacă aveți la dispoziție un set de chei. Pentru a preveni deteriorarea pieselor, nu folosiți unelte electrice.

1. Accesați www.iconsupport.eu de pe calculatorul dvs. și înregistrați-vă produsul.

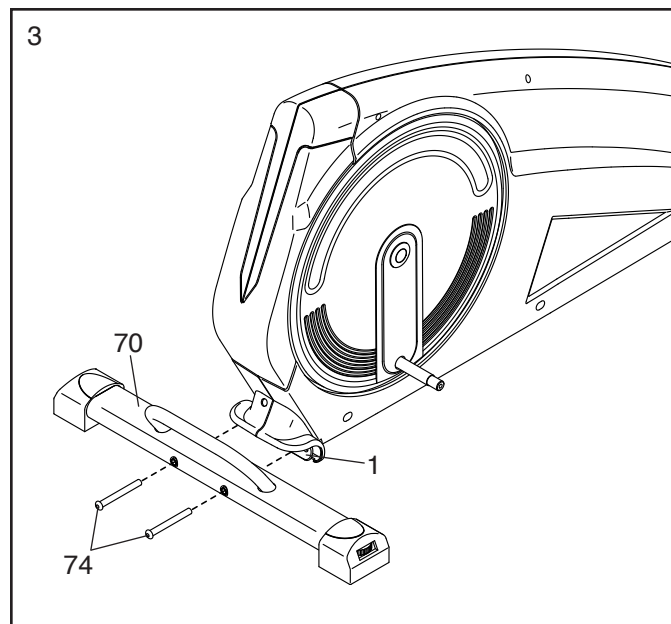
- activează garanția dvs.
- vă ajută să economisiți timp, dacă veți avea vreodată nevoie să contactați departamentul de Asistență Clienți
- ne permite să vă informăm despre diferite actualizări și oferte

Notă: Dacă nu aveți acces la Internet, apelați departamentul de Asistență Clienți (consultați coperta față a acestui manual) și înregistrați-vă produsul.

2. În timp ce a doua persoană ridică partea din față a cadrului (1), atașați stabilizatorul față (73) pe cadru folosind două șuruburi M8 x 92mm (74).

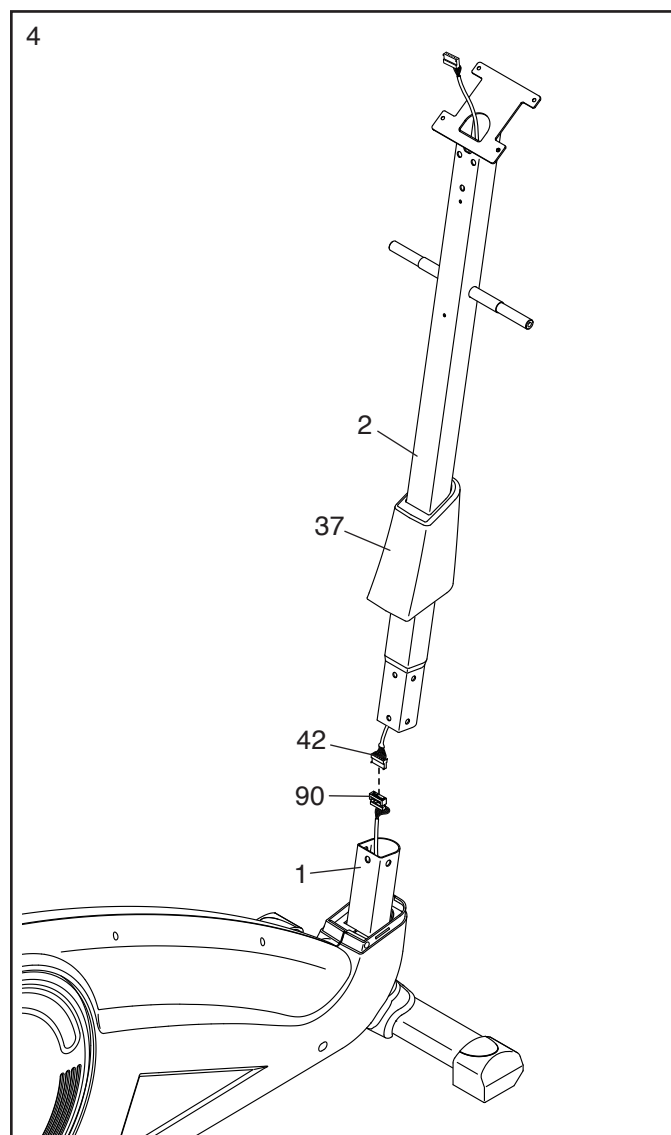


3. În timp ce a doua persoană ridică partea din spate a cadrului (1), atașați stabilizatorul spate (70) pe cadru folosind două șuruburi M8 x 92mm (74).



4. Orientați suportul de ghidon (2) și capacul apărătorii față (37) conform ilustrației. Glisați capacul apărătorii față în sus către suportul de ghidon.

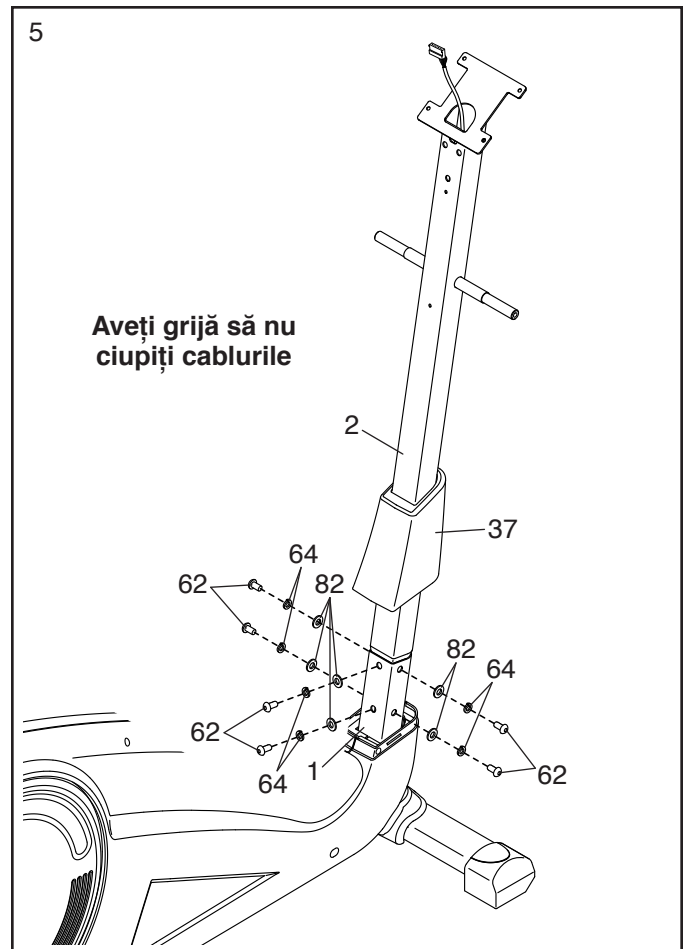
Rugați o a doua persoană să țină suportul de ghidon (2) lângă cadru (1). Conectați firul superior (42) la firul inferior (90).



5. **Sfat: Aveți grijă să nu ciupiți cablurile.**
Introduceți suportul de ghidon (2) în cadru (1).
Sfat: Rugați a doua persoană să țină capacul apărătorii față (37) la margine.

Atașați suportul de ghidon (2) cu ajutorul a șase șuruburi M8 x 20mm (62), șase șaibe tăiate M8 (64) și șase șaibe M8 (82); **deocamdată nu strângeți complet șuruburile.**

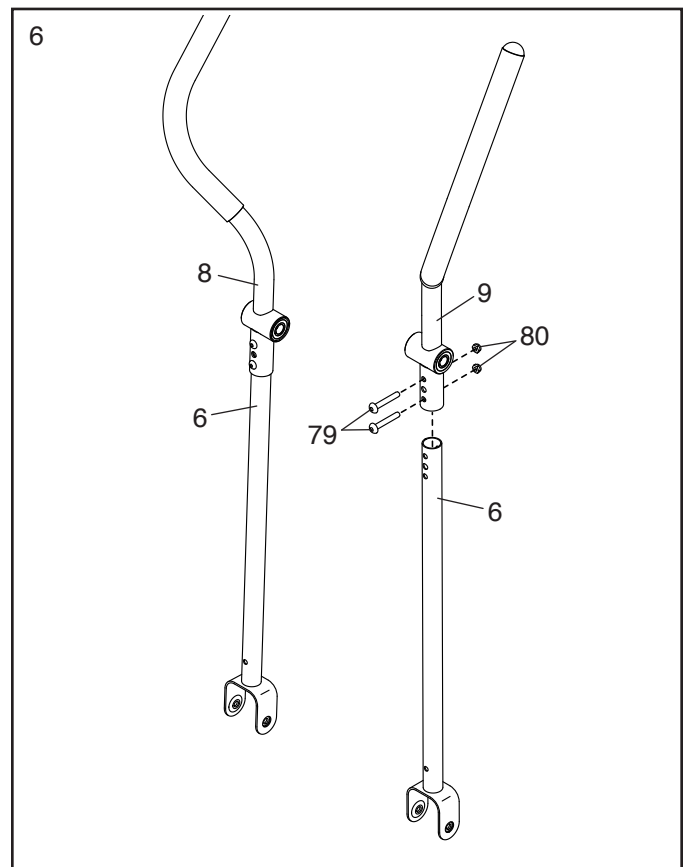
Apoi, glisați capacul apărătorii față (37) în jos; **nu fixați încă prin apăsare capacul apărătorii față.**



6. Identificați brațul superior din dreapta (9), orientați-l așa cum este indicat în figură și glisați-l pe piciorul superior (6).

Fixați brațul superior din dreapta (9) cu două șuruburi M8 x 43mm (79) și două contrapiulițe M8 (80).

Repețiți aceste acțiuni pentru brațul superior din stânga (8).

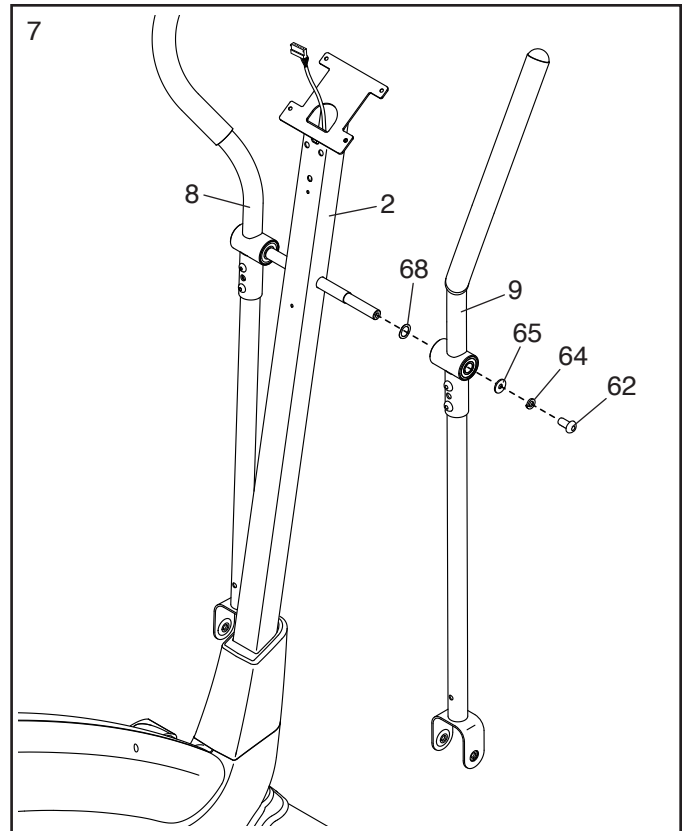


7. Glisați o șaibă curbată medie (68) (este ilustrată numai una) pe fiecare parte a axului pe suportul de ghidon (2).

Apoi, glisați brațele superioare din stânga și din dreapta (8, 9) în părțile stânga și dreapta ale suportului de ghidon (2).

Atașați brațul superior din dreapta (9) folosind un șurub M8 x 20mm (62), o șaibă tăiată M8 (64) și o șaibă mare M8 (65); **deocamdată nu strângeți complet șurubul.**

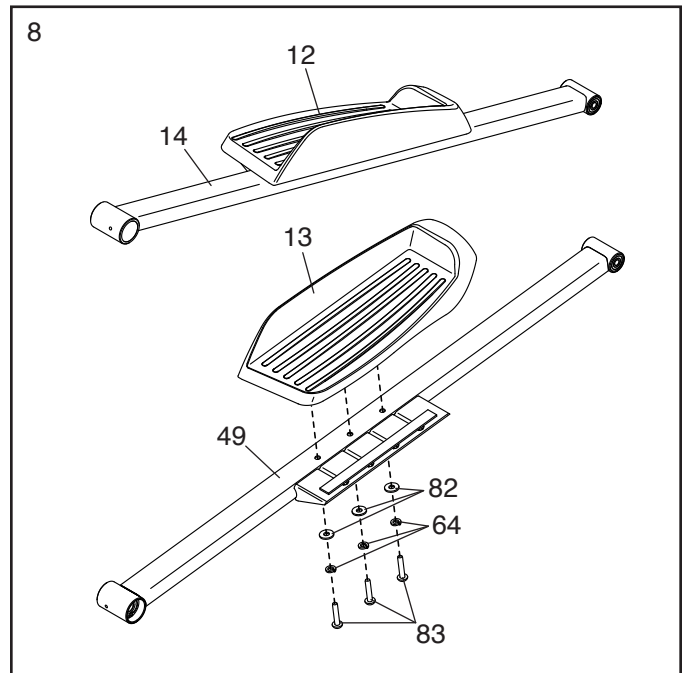
Fixați brațul superior din stânga (8) în același mod.



8. Identificați pedala din dreapta (13) și brațul pedaliier dreapta (49), poziționându-le conform ilustrației.

Fixați pedala din dreapta (13) de brațul pedaliier dreapta (49) cu trei șuruburi M8 x 45mm (83), trei șaibe tăiate M8 (64) și trei șaibe M8 (82); **introduceți toate șuruburile și apoi strângeți-le.**

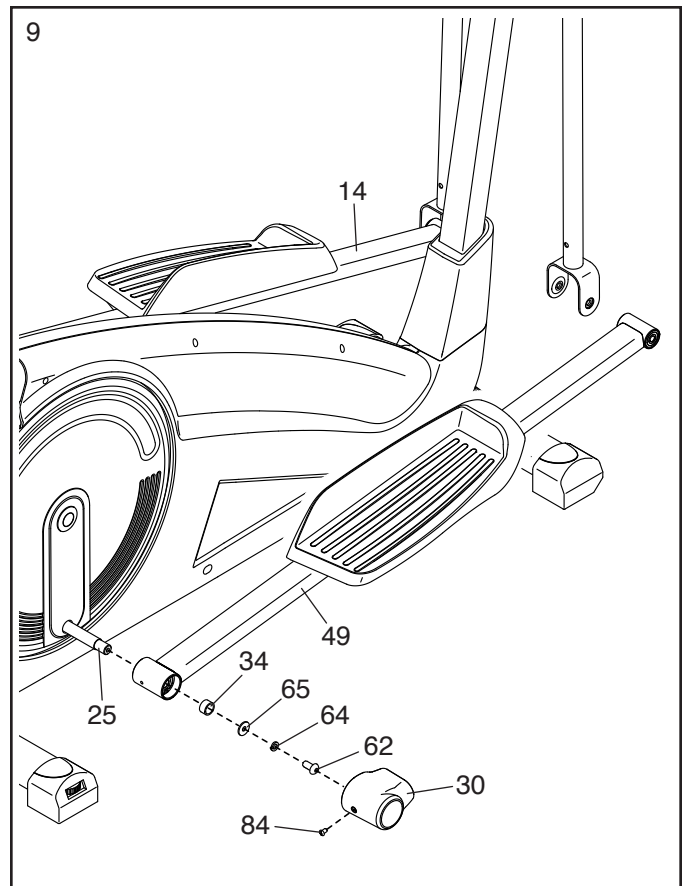
Fixați pedala din stânga (12) de brațul pedaliier stânga (14) în același mod.



9. Fixați brațul pedaliere dreapta (49) de brațul axului pedaliere (25) dreapta folosind un șurub M8 x 20mm (62), o șaibă tăiată M8 (64), o șaibă mare M8 (65) și un distanțier pentru brațul pedaliere (34).

Apoi, atașați capacul brațului pedaliere (30) la brațul pedaliere dreapta (49) folosind un șurub M5 x 8mm (84).

Repețați acest pas pentru brațul pedaliere stânga (14).



10. Glisați o șaibă curbată mică (88) pe un bulon M8 x 86mm (81).

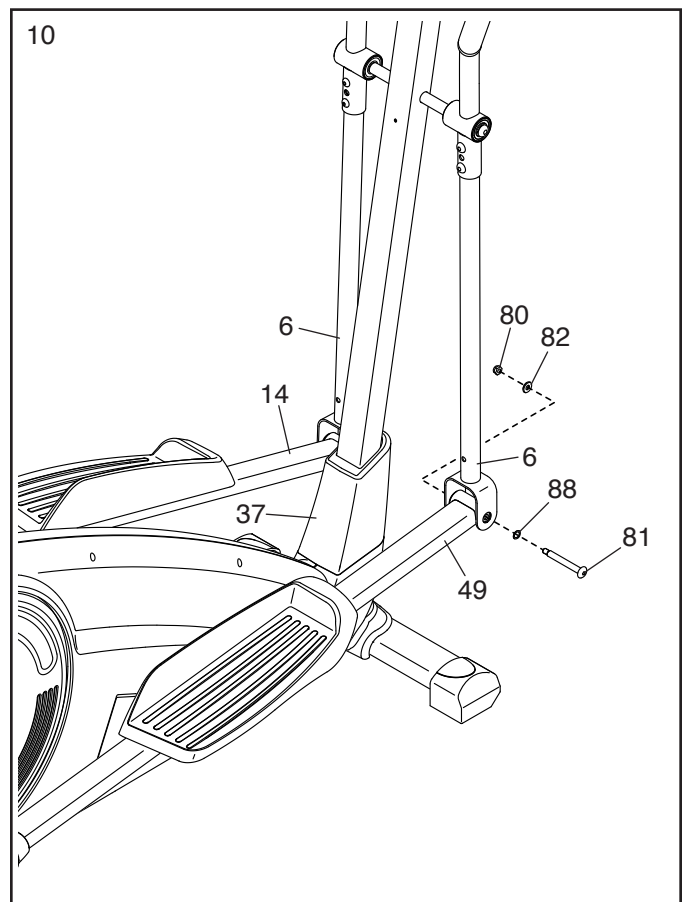
În timp ce o a doua persoană ține capătul frontal al brațului pedaliere dreapta (49) în interiorul suportului pe piciorul superior (6) din dreapta, introduceți bulonul M8 x 86mm (81) prin ambele piese.

Apoi, strângeți contrapiulița M8 (80) folosind o șaibă M8 (82) în capătul bulonului M8 x 86mm (81).

Repețați acest pas pentru fixarea brațului pedaliere stânga (14) la piciorul superior (6) stânga.

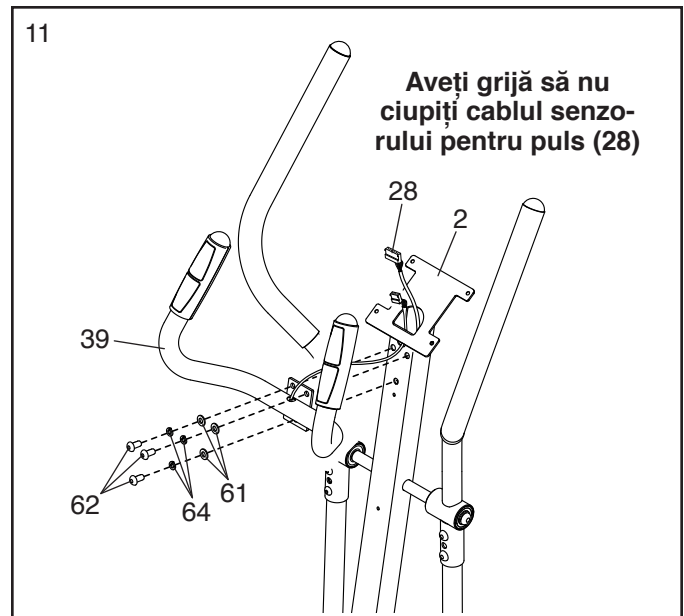
Vezi pasul de asamblare nr. 5. Strângeți cele șase șuruburi M8 x 20mm (62). Apoi, apăsați pe capacul apărătorii față (37) pentru a-l fixa în poziție.

Vezi pasul de asamblare nr. 7. Strângeți cele două șuruburi M8 x 20mm (62).

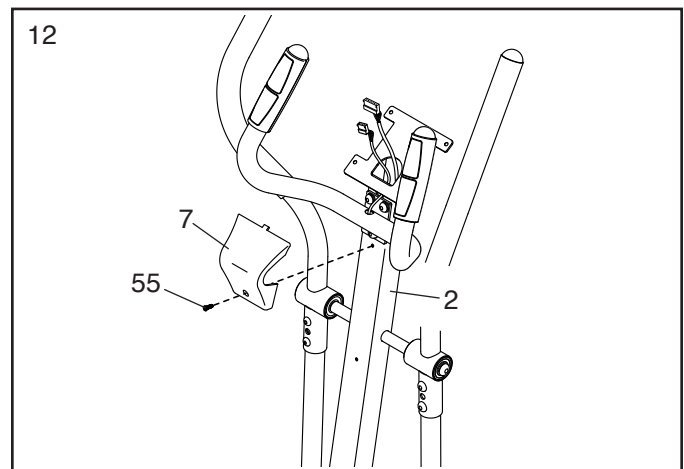


11. Rugați o a doua persoană să țină cornul de ghidare (39) lângă suportul de ghidon (2). Localizați cablul senzorului pentru puls (28) care se extinde de la cornul de ghidare, și direcționați-l în sus prin suportul de ghidon, conform ilustrației.

Sfat: Aveți grijă să nu ciupiți cablul senzorului pentru puls (28). Fixați cornul de ghidare (39) de cornul suportul de ghidon (2) cu trei șuruburi M8 x 20mm (62), trei șaibe tăiate M8 (64) și trei șaibe mici M8 (61); **introduceți toate șuruburile și apoi strângeți-le.**

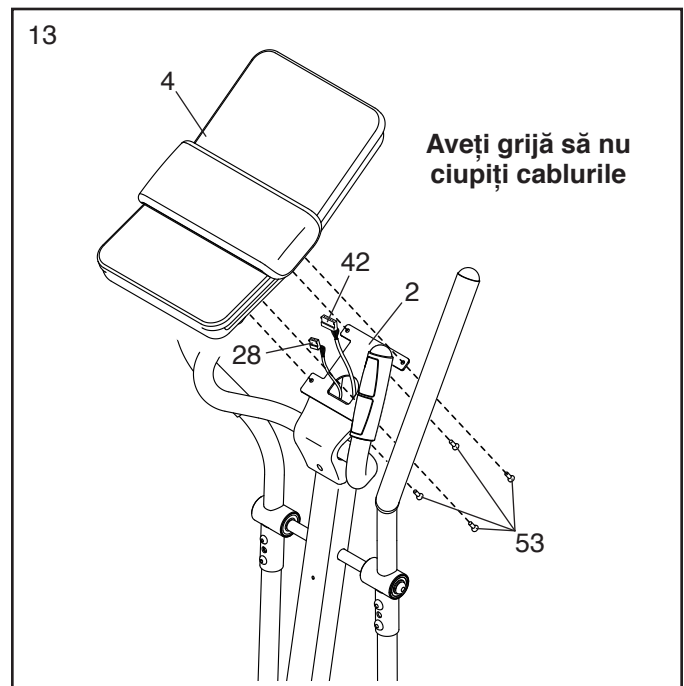


12. Fixați capacul cornului de ghidon (7) pe suportul de ghidon (2) folosind un șurub pentru mecanică M5 x 15mm (55).

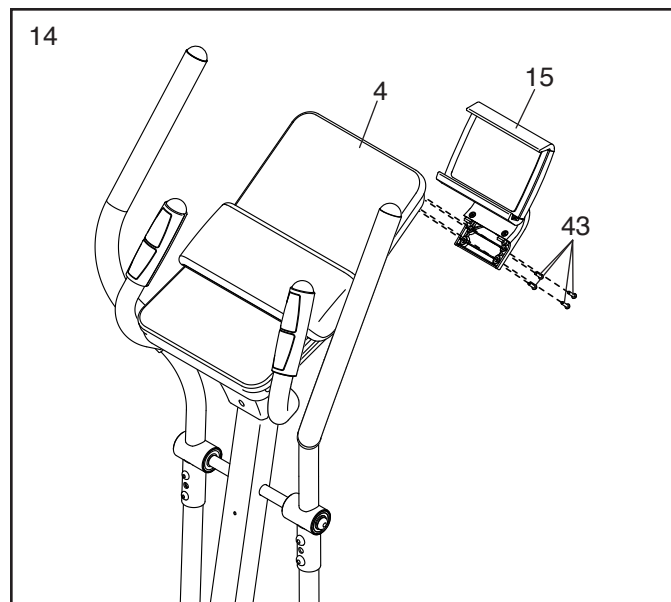


13. În timp ce o a doua persoană menține consola (4) în apropierea suportului de ghidon (2), conectați firul superior (42) și cablul senzorului pentru puls (28) la prizele de curent corespunzătoare de pe consolă. **Mufele firului superior și cele ale cablului senzorului pentru puls trebuie să intre cu ușurință în prize și să se încliceze în poziția corespunzătoare.** Dacă o mufă nu intră cu ușurință în priza de curent, răsuciți mufa respectivă și încercați din nou. **Dacă nu conectați mufele corespunzător, consola se poate deteriora atunci când folosiți bicicleta eliptică.**

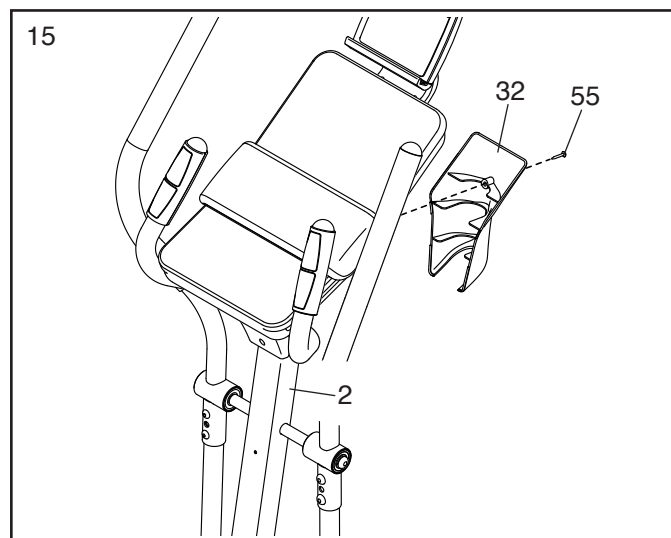
Introduceți restul de fir în suportul de ghidon (2). **Sfat: Aveți grijă să nu ciupiți cablurile.** Fixați consola (4) la suportul de ghidon cu patru șuruburi M4 x 16mm (53); **introduceți toate șuruburile apoi strângeți-le.**



14. Fixați suportul pentru tabletă (15) la consolă (4) cu patru șuruburi M4 x 15mm (43); **introduceți toate șuruburile apoi strângeți-le.**



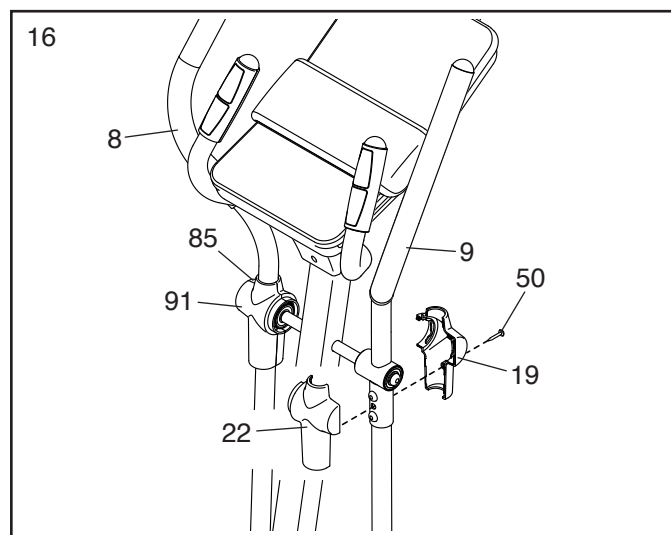
15. Fixați capacul consolei (32) pe suportul de ghidon (2) folosind un șurub pentru mecanică M5 x 15mm (55).



16. Identificați capacul pivot față dreapta și capacul pivot spate dreapta (19, 22) și orientați-le conform ilustrației.

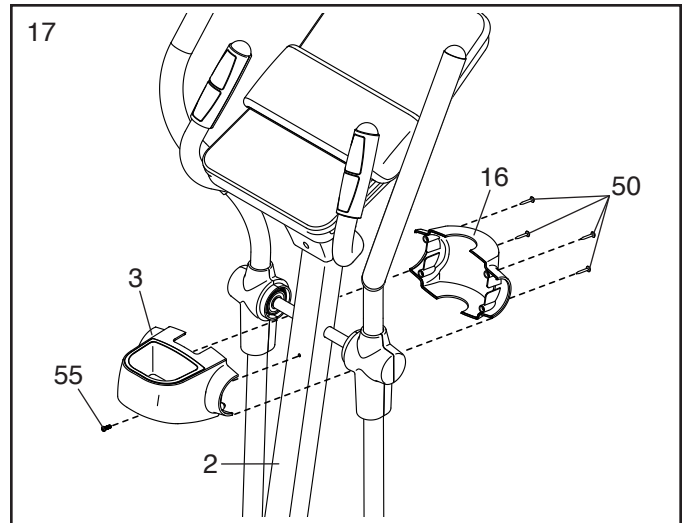
Apăsați pe capacul pivot față dreapta și capacul pivot spate dreapta (19, 22) fixându-le împreună în jurul brațului superior din dreapta (9). Apoi, fixați-le cu un șurub M4 x 20mm (50).

Repețați aceste acțiuni pentru brațul superior al părții principale din stânga (8).



17. Identificați capacele sportului de ghidon spate și față (3, 16) și orientați-le conform ilustrației.

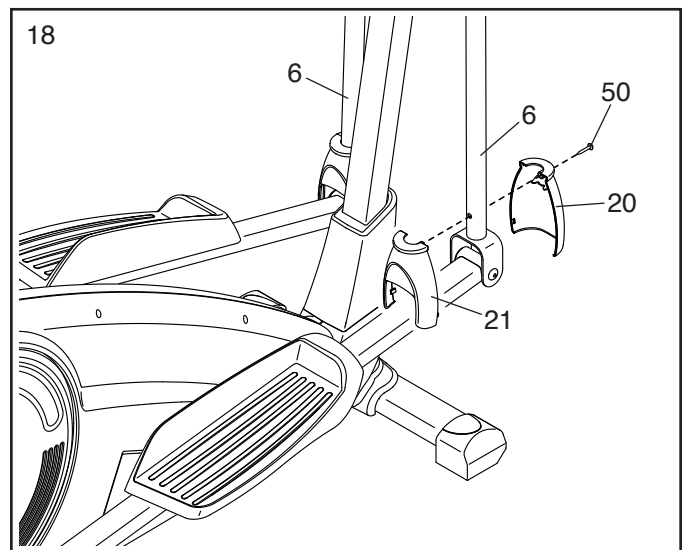
Apăsați pe capacele sportului de ghidon spate și față (3, 16), fixându-le împreună în jurul suportului de ghidon (2). Apoi, fixați-le folosind un șurub pentru mecanică M5 x 15mm (55) și patru șuruburi M4 x 20mm (50); **introduceți toate șuruburile, apoi strângeți-le.**



18. Identificați capacul piciorului din față (20) și capacul piciorului din spate (21) și poziționați-le conform ilustrației.

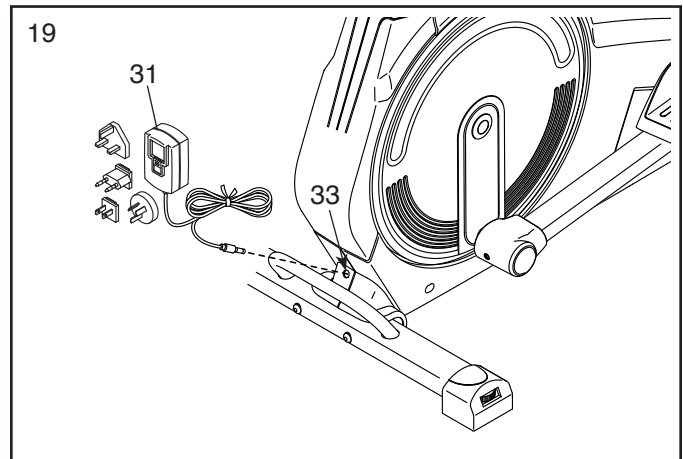
Apăsați pe capacul piciorului din față și capacul piciorului din spate (20, 21) fixându-le împreună în jurul piciorului superior (6) din dreapta. Apoi, fixați-le cu un șurub M4 x 20mm (50).

Repețiți aceste acțiuni pentru piciorul corp superior (6) din stânga.



19. Introduceți adaptorul de alimentare (31) în priză de curent (33) situată în partea din spate a bicicletei eliptice.

Notă: Pentru a introduce adaptorul de alimentare (31) într-o priză, consultați CUM SĂ CONECTAȚI ADAPTORUL DE ALIMENTARE la pagina 14.



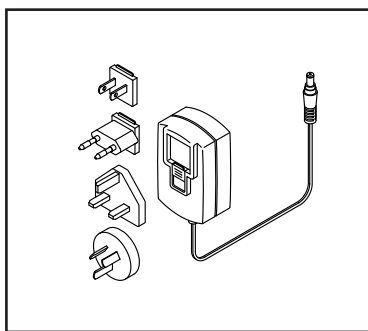
20. **Asigurați-vă că toate piesele sunt strânse corespunzător înainte de a utiliza bicicleta eliptică.** Alte piese ar putea fi incluse. Așezați un covoraș sub bicicleta eliptică pentru a proteja podeaua.

CUM SĂ UTILIZAȚI BICICLETA ELIPTICĂ

CONECTAREA ADAPTORULUI DE ALIMENTARE

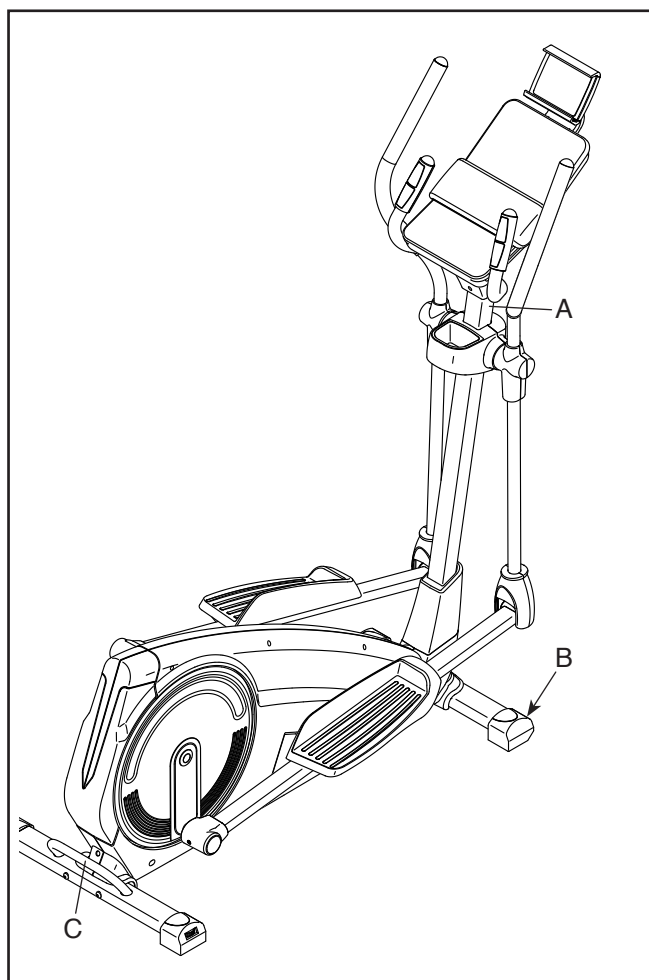
IMPORTANT: Dacă bicicleta eliptică a fost expusă la temperaturi scăzute, lăsați-o să se încălzească la temperatura camerei înainte de a conecta adaptorul de alimentare. Dacă nu procedați astfel, afișajele consolei sau alte componente electronice s-ar putea deteriora.

Introduceți adaptorul de alimentare în priză de curent de pe cadrul bicicletei eliptice. Introduceți adaptorul de perete corespunzător în adaptorul de alimentare, dacă este necesar. Apoi conectați adaptorul de alimentare la o priză corespunzătoare care este instalată corect, în conformitate cu toate codurile și reglementările locale.



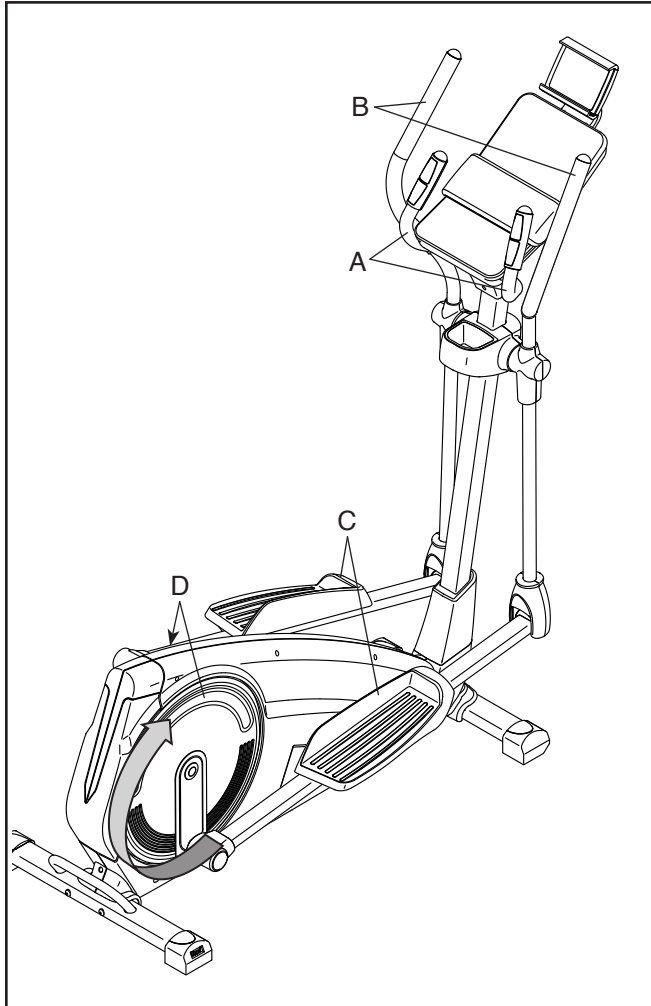
MUTAREA BICICLETEI ELIPTICE

Datorită mărimii și greutății bicicletei eliptice, este nevoie de două persoane pentru mutarea acesteia. Așezați-vă în fața bicicletei eliptice, apucați suportul de ghidon (A) și așezați un picior pe una dintre roțile frontale (B). Trageți de suportul de ghidon și cereți celeilalte persoane să ridice mânerul (C) de pe stabilizatorul spate până când bicicleta eliptică începe să se deplaseze pe roți. Mutați cu grijă bicicleta eliptică în locul dorit, apoi coborâți-o pe podea.



CUM SĂ FACEȚI EXERCIȚII PE BICICLETA ELIPTICĂ

Pentru a vă urca pe bicicleta eliptică, țineți de coarnele bicicletei (A) sau de brațele superioare (B) și puneți piciorul pe pedala (C) aflată în poziția cea mai de jos. Apoi, puneți celălalt picior pe cea de a doua pedală.

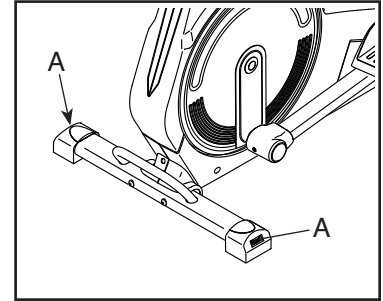


Apăsați pedalele (C) până când acestea încep să se învârtă continuu. **Notă: Discurile axului pedalier (D) se pot roti în orice direcție. Este recomandat să mișcați discurile axului pedalier în direcția indicată de săgeată; totuși, pentru diversificare, puteți roti discurile axului pedalier în direcția opusă.**

Pentru a coborî de pe bicicleta eliptică, așteptați ca pedalele (C) să se oprească complet. **Notă: Bicicleta eliptică nu are roată liberă; pedalele vor continua să se miște până când roata volantă se oprește.** Când pedalele se opresc, coborâți mai întâi de pe pedala aflată în poziția cea mai ridicată. Apoi ridicați piciorul de pe pedala aflată în poziția cea mai joasă.

CUM SĂ STABILIZAȚI BICICLETA ELIPTICĂ

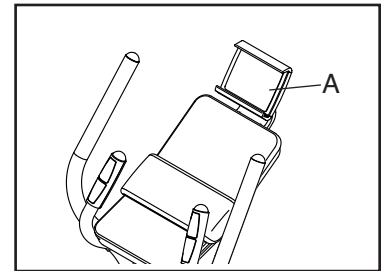
În cazul în care bicicleta eliptică prezintă ușoare vibrații pe podea în timpul utilizării, unul sau ambele discuri de reglare (A) de pe talpa de egalizare până la dispariția vibrațiilor.



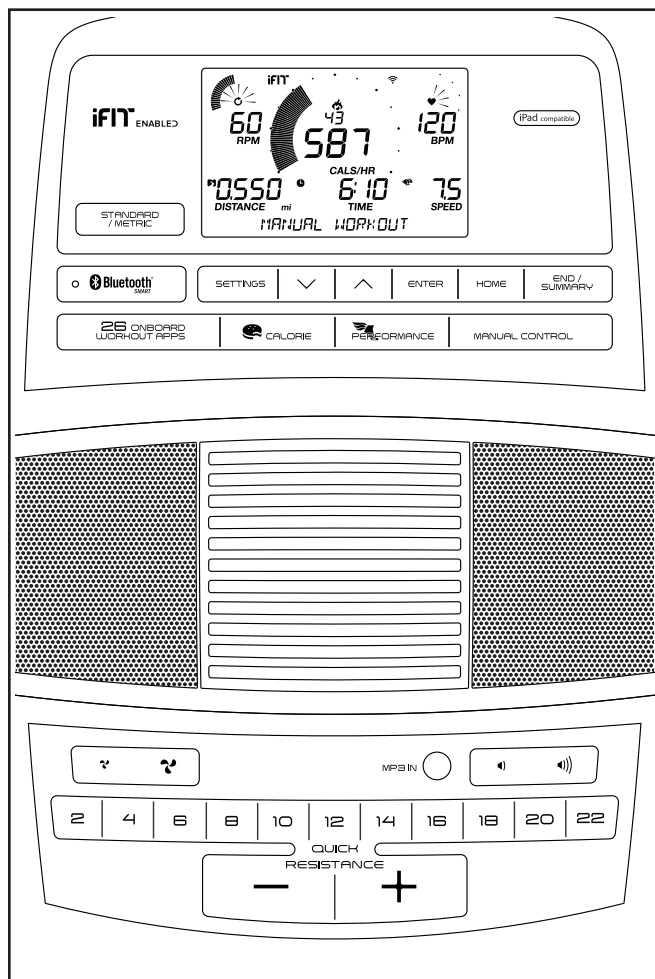
UTILIZAREA SUPORTULUI PENTRU TABLETĂ

IMPORTANT: Suportul pentru tabletă este conceput pentru a fi utilizat cu majoritatea tabletelor în mărime normală. Nu așezați un alt dispozitiv sau obiect electronic în suportul pentru tabletă.

Pentru a introduce o tabletă în suportul aferent (A), așezați muchia inferioară a tabletei în compartiment. Apoi, așezați clema peste muchia superioară a tabletei. **Verificați ca tableta să fie securizată ferm în suport.** Rotiți suportul pentru tabletă în unghiul dorit. Urmați acești pași în ordine inversă pentru a scoate tableta din suport.



SCHEMA CONSOLEI



FUNȚIILE CONSOLEI

Consola avansată oferă o gamă de funcții menite să facă exercițiile fizice mai eficiente și mai plăcute.

Când utilizați modul manual al consolei, puteți modifica rezistența pedalelor prin simpla atingere a unui buton.

În timp ce utilizați bicicleta, consola va afișa un feedback continuu despre exercițiile fizice executate. De asemenea, vă puteți măsura frecvența cardiacă folosind monitorul de frecvență cardiacă de pe mâner sau un monitor compatibil de frecvență cardiacă pentru piept. **Consultați pagina 21 pentru mai multe informații despre achiziționarea unui monitor de frecvență cardiacă pentru piept.**

De asemenea, puteți conecta tableta la consolă folosind aplicația iFit® Bluetooth Tablet pentru înregistrarea și monitorizarea datelor de antrenament.

Totodată, consola vă permite să alegeți dintr-o gamă de programe de antrenament preinstalate. Fiecare program de antrenament modifică automat rezistența pedalelor, ghidându-vă în același timp în vederea executării unor exerciții fizice eficiente.

Puteți chiar să conectați player-ul audio personal la sistemul de sonorizare al consolei și puteți asculta muzică sau cărțile în format audio preferate în timp ce vă antrenați.

Pentru utilizarea modului manual, consultați pagina 17. Pentru utilizarea unui program de antrenament preinstalat, consultați pagina 19. Pentru conectarea tabletei la consolă, consultați pagina 20. Pentru conectarea monitorului de frecvență cardiacă la consolă, consultați pagina 20. Pentru utilizarea sistemului de sonorizare, consultați pagina 21. Pentru a schimba setările consolei, consultați pagina 21.

Notă: Dacă pe afișaj există o folie de plastic, îndepărtați folia.

Notă: Consola poate afișa viteza și distanța parcursă în mile sau în kilometri. Pentru a schimba unitatea de măsură, apăsați butonul Standard/Metric în mod repetat. Din motive de simplitate, toate instrucțiunile din această secțiune vor fi în mile.

CUM SĂ UTILIZAȚI MODUL MANUAL

1. Porniți consola.

Începeți să pedalați sau apăsați pe orice buton de pe consolă pentru a activa consola.

Atunci când activați consola, afișajul se va porni și el, va fi emis un semnal sonor, iar consola va fi pregătită pentru utilizare.

2. Selectați modul manual.

Apăsați butonul Manual Control pentru a selecta modul manual.

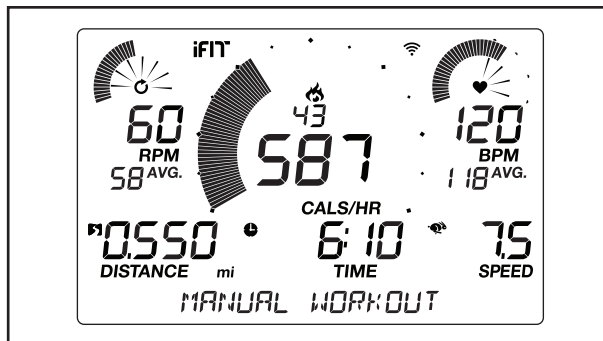
3. Modificați rezistența pedalelor după preferințe.

Pe măsură ce pedalați, modificați rezistența pedalelor, apăsând butoanele de creștere și micșorare Quick Resistance (rezistență cu comandă rapidă), sau apăsați unul dintre butoanele numerice pentru Quick Resistance.

Notă: După ce apăsați un buton, va fi necesar un timp scurt pentru ca pedalele să atingă nivelul de rezistență selectat.

4. Urmăriți-vă progresul cu ajutorul afișajelor.

Afișajele pot indica următoarele informații despre programul de antrenament:



Calorii (pictograma cu flacără): Atunci când este selectat modul manual, acest afișaj va indica numărul aproximativ de calorii pe care le-ați „ars”. Atunci când este selectat un program de antrenament preinstalat, acest afișaj va indica fie numărul aproximativ de calorii rămase de ars, fie numărul aproximativ de calorii arse.

Cals/Hr (calorii/oră): Acest afișaj va indica numărul aproximativ de calorii pe care le „ardeți” pe oră.

Distance (distanța): Acest afișaj va indica distanța pe care dumneavoastră ați pedalat-o, exprimată în mile (mi) sau în kilometri (km).

BPM (pulsul): Acest afișaj va indica frecvența dumneavoastră cardiacă în bătăi pe minut (bpm) atunci când utilizați monitorul de frecvență cardiacă de pe mâner sau monitorul opțional de frecvență cardiacă pentru piept (consultați pasul 5).

BPM AVG (medie puls): Acest afișaj va indica frecvența dumneavoastră cardiacă medie în bătăi pe minut (bpm) atunci când utilizați monitorul de frecvență cardiacă de pe mâner sau monitorul opțional de frecvență cardiacă pentru piept (consultați pasul 5).

Resistance (rezistența): Acest afișaj va indica nivelul rezistenței pedalelor timp de câteva secunde ori de câte ori se modifică nivelul rezistenței.

RPM (rotații pe minut): Acest afișaj va indica viteza dumneavoastră de pedalare exprimată în rotații pe minut (rpm).

RPM AVG (media rotațiilor pe minut): Acest afișaj va indica viteza dumneavoastră medie de pedalare exprimată în rotații pe minut (rpm).

Speed (viteza): Acest afișaj va indica viteza dumneavoastră de pedalare, exprimată în mile pe oră sau în kilometri pe oră. Pentru a schimba unitatea de măsură, apăsați butonul Standard/Metric în mod repetat.

Time (timpul): Atunci când este selectat modul manual, acest afișaj va indica timpul scurs. Atunci când este selectat un program de antrenament preinstalat, afișajul va indica fie timpul rămas din programul de antrenament, fie timpul scurs.

Watts (wați): Acest afișaj vă va indica puterea aproximativă generată de dumneavoastră, exprimată în wați.

AVG (medie wați): Acest afișaj vă va indica puterea aproximativă medie generată de dumneavoastră, exprimată în wați.

Scan Mode (mod scanare) și Priority Mode (mod prioritate):

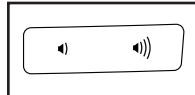
Caloriile și wații vor fi afișate într-un ciclu alternativ (modul scanare). Pentru a selecta afișajul caloriilor sau afișajul wațiilor pentru un afișaj continuu (modul prioritate), apăsați butonul de creștere sau micșorare situat lângă butonul Enter în mod repetat până când apare afișajul dorit. Pentru a reveni la modul scanare, apăsați în mod repetat butonul de creștere până când apare cuvântul SCAN (scanare).



Apăsați butonul Home pentru a ieși din programul de antrenament și a reveni la meniul principal. Dacă este necesar, apăsați butonul Home din nou.

Apăsați butonul End/Summary (terminare/sumar) pentru a încheia programul de antrenament și pentru a vizualiza un rezumat al programului de antrenament. Rezumatul programului de antrenament va apărea pe afișaj timp de câteva secunde.

Modificați nivelul volumului consolei prin apăsarea butoanelor de mărire sau de micșorare a volumului.

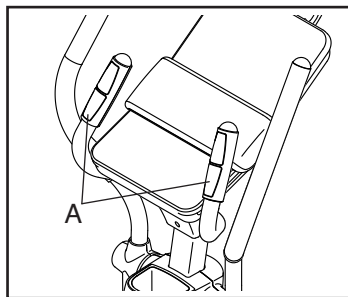


5. Măsurați-vă frecvența cardiacă, dacă doriți.

Vă puteți măsura frecvența cardiacă fie cu ajutorul monitorului de frecvență cardiacă de pe mâner, fie cu ajutorul monitorului opțional de frecvență cardiacă pentru piept (**consultați pagina 21 pentru informații referitoare la monitorul opțional de frecvență cardiacă pentru piept**). Notă: Consola este compatibilă cu monitoarele de frecvență cardiacă BLUETOOTH® Smart.

Notă: Dacă folosiți simultan ambele monitoare de frecvență cardiacă, monitorul de frecvență cardiacă pentru piept va avea prioritate.

Dacă pe contactele metalice (A) ale monitorului de frecvență cardiacă de pe mâner există folii de plastic, îndepărtați foliile. Pentru a

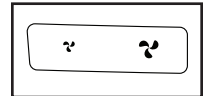


vă măsura frecvența cardiacă, țineți monitorul de frecvență cardiacă de pe mâner cu palmele sprijinite pe contacte. **Nu vă mișcați mâinile și nu țineți strâns contactele.**

Atunci când pulsul dumneavoastră este detectat, frecvența dumneavoastră cardiacă va fi indicată pe afișaj. **Pentru cea mai precisă măsurare a frecvenței cardiace, țineți contactele timp de cel puțin 15 secunde.**

6. Porniți ventilatorul, dacă doriți.

Ventilatorul oferă numeroase setări de viteză, precum și un mod automat de funcționare.



Când este selectat modul automat, viteza ventilatorului va crește sau va scădea automat pe măsură ce intensitatea programului dumneavoastră de antrenament crește sau scade. Apăsați în mod repetat butoanele de creștere sau micșorare care corespund ventilatorului pentru a selecta o anumită viteză sau pentru a opri ventilatorul.

Notă: Dacă pedalele nu se mișcă pentru aproximativ 30 de secunde, ventilatorul se va opri automat.

7. După ce ați terminat programul de antrenament, consola se va opri automat.

Dacă pedalele nu se mișcă timp de câteva secunde, va fi emisă o serie de tonuri sonore, consola și afișajul vor intra în modul pauză.

Dacă pedalele nu se mișcă timp de câteva minute, consola se va opri și afișajul va fi resetat.

CUM SĂ UTILIZAȚI UN PROGRAM DE ANTRENAMENT PREINSTALAT

1. Porniți consola.

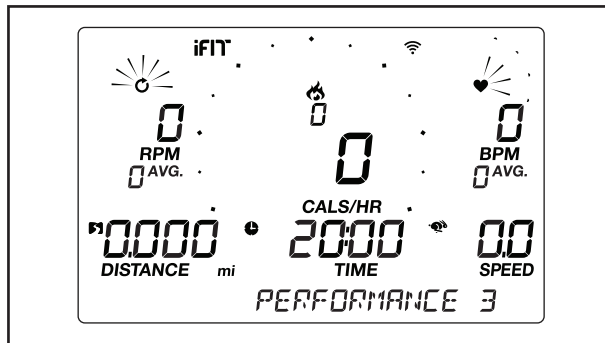
Începeți să pedalați sau apăsați pe orice buton de pe consolă pentru a activa consola.

Atunci când activați consola, afișajul se va porni și el, va fi emis un semnal sonor, iar consola va fi pregătită pentru utilizare.

2. Selectați un program de antrenament preinstalat.

Pentru selectarea unui program de antrenament preinstalat, apăsați în mod repetat butonul Workout Apps (aplicații antrenament), până la afișarea programului de antrenament dorit.

Când selectați un program de antrenament preinstalat, afișajul va indica denumirea și durata programului de antrenament, sau numărul de calorii care vor fi arse.



Pe afișaj vor apărea, de asemenea, nivelul maxim de viteză și de rezistență pentru programul respectiv.

3. Începeți să pedalați pentru a începe programul de antrenament.

Fiecare program de antrenament este împărțit în segmente de câte un minut. Pentru fiecare segment sunt programate un nivel de rezistență și o viteză țintă. Notă: Același nivel de rezistență și/sau aceeași viteză țintă pot fi programate pentru segmente consecutive.

La sfârșitul fiecărui segment al programului de antrenament, vor putea fi auzite o serie de semnale

sonore. Dacă pentru următorul segment ați programat un nivel de rezistență și/sau o viteză țintă diferite, acestea vor apărea pe afișaj pentru a vă avertiza. Rezistența pedalelor va fi apoi modificată.

Pe măsură ce efectuați exercițiul, mențineți viteza de pedalare aproape de viteza țintă pentru segmentul curent.

IMPORTANT: Viteza țintă are numai rolul de a oferi o motivație. Viteza dumneavoastră reală poate fi mai mică decât viteza țintă. Asigurați-vă că pedalați cu o viteză care vă face să vă simțiți confortabil.

Dacă nivelul de rezistență al segmentului curent este prea ridicat sau prea scăzut, puteți supra-regla manual setarea prin apăsarea butoanelor Quick Resistance (rezistență cu comandă rapidă). **IMPORTANT: Când segmentul curent al programului de antrenament se încheie, pedalele vor fi reglate automat la nivelul de rezistență programat pentru următorul segment.**

Programul de antrenament va continua astfel până la terminarea ultimului segment. Pentru a opri programul de antrenament în orice moment, opriți-vă din pedalare. Ora va începe să lumineze intermitent pe afișaj. Pentru a relua programul de antrenament, este suficient să reluați pedalarea.

Pentru a termina programul de antrenament, apăsați butonul End/Summary (Terminare/Sumar). Durata programului de antrenament va apărea pe afișaje timp de câteva secunde.

4. Urmăriți-vă progresul cu ajutorul afișajelor.

Consultați pasul 4 de la pagina 17.

5. Măsurați-vă frecvența cardiacă, dacă doriți.

Consultați pasul 5 de la pagina 18.

6. Porniți ventilatorul, dacă doriți.

Consultați pasul 6 de la pagina 18.

7. După ce ați terminat programul de antrenament, consola se va opri automat.

Consultați pasul 7 de la pagina 18.

CONECTAREA TABLETEI LA CONSOLĂ

Consola suportă conexiunile BLUETOOTH la tabletă prin intermediul aplicației iFit Bluetooth Tablet, precum și la monitoarele de frecvență cardiacă compatibile. Notă: Nu sunt suportate alte conexiuni BLUETOOTH.

1. Descărcați și instalați aplicația iFit Bluetooth Tablet pe tableta dumneavoastră.

Pe tableta dumneavoastră iOS® sau Android™, deschideți App StoreSM sau Google Play™, căutați aplicația gratuită iFit Bluetooth Tablet și apoi instalați aplicația pe tabletă. **Asigurați-vă că funcția BLUETOOTH este activă pe tableta dumneavoastră.**

Apoi, deschideți aplicația iFit Bluetooth Tablet și urmați instrucțiunile pentru crearea unui cont iFit și personalizarea setărilor.

2. Conectați monitorul de frecvență cardiacă la consolă, dacă doriți.

Dacă veți conecta și monitorul de frecvență cardiacă și tableta la consolă, **trebuie să vă conectați monitorul de frecvență cardiacă înainte să conectați tableta.** Consultați CONECTAREA MONITORULUI DE FRECVENȚĂ CARDIACĂ LA CONSOLĂ, pagina 20.

3. Conectați tableta dvs. la consolă.

Apăsăți butonul Bluetooth Smart de pe consolă, iar perechea de numere ale consolei va apărea pe afișaj. Apoi, urmați instrucțiunile din aplicația iFit Bluetooth Tablet pentru a vă conecta tableta la consolă.

Atunci când se stabilește o conexiune, LED-ul de pe consolă va lumina albastru.

4. Înregistrați și monitorizați datele antrenamentului dumneavoastră.

Urmați instrucțiunile din aplicația iFit Bluetooth Tablet pentru a înregistra și monitoriza datele antrenamentului dumneavoastră.

5. Deconectați tableta de la consolă, dacă doriți.

Pentru a deconecta tableta de la consolă, selectați opțiunea de deconectare din aplicația iFit Bluetooth Tablet. Apoi, apăsați și țineți apăsat butonul Bluetooth Smart de pe consolă până când LED-ul de pe consolă va lumina verde.

Notă: Toate conexiunile BLUETOOTH dintre consolă și alte dispozitive (inclusiv orice tablete, monitoare de frecvență cardiacă și altele) vor fi deconectate.

CONECTAREA MONITORULUI DE FRECVENȚĂ CARDIACĂ LA CONSOLĂ

Consola este compatibilă cu toate monitoarele de frecvență cardiacă BLUETOOTH Smart.

Pentru a conecta monitorul de frecvență cardiacă BLUETOOTH Smart la consolă, apăsați butonul Bluetooth Smart de pe consolă, iar perechea de numere ale consolei va apărea pe afișaj. Atunci când se stabilește o conexiune, LED-ul de pe consolă va lumina intermitent de două ori în culoarea roșie.

Notă: Dacă există mai multe monitoare de frecvență cardiacă compatibile în apropierea consolei, consola se va conecta la monitorul de frecvență cardiacă care are semnalul cel mai puternic.

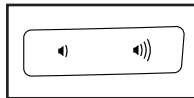
Pentru a deconecta monitorul de frecvență cardiacă de la consolă, apăsați și țineți apăsat butonul Bluetooth Smart de pe consolă până când LED-ul de pe consolă va lumina verde.

Notă: Toate conexiunile BLUETOOTH dintre consolă și alte dispozitive (inclusiv orice tablete, monitoare de frecvență cardiacă și altele) vor fi deconectate.

CUM SĂ UTILIZAȚI SISTEMUL DE SONORIZARE

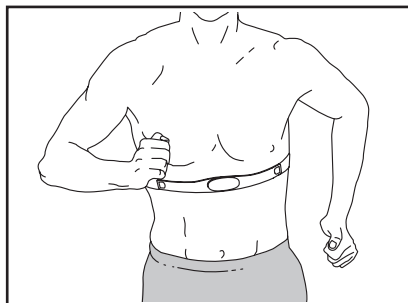
Pentru a asculta muzică sau cărți în format audio folosind sistemul de sonorizare al consolei în timp ce vă antrenați, conectați un cablu cu fișă de 3,5 mm la un cablu audio cu fișă de 3,5 mm (nu este inclus) la mufa de pe consolă și la mufa player-ului audio personal; **verificați dacă ați conectat corespunzător cablul audio. Notă: Pentru a achiziționa un cablu audio, vizitați magazinul local de electronice.**

Apoi, apăsați butonul de redare al player-ului audio personal. Reglați nivelul volumului folosind butoanele de mărire sau de micșorare a volumului de pe consolă sau butonul pentru controlul volumului de pe player-ul dumneavoastră audio personal.



MONITORUL OPȚIONAL DE FRECVENȚĂ CARDIACĂ PENTRU PIEPT

Indiferent dacă obiectivul dvs. este arderea grăsimilor sau întărirea sistemului dvs. cardiovascular, cheia obținerii celor mai bune rezultate este menținerea unei



frecvențe cardiace adecvate în timpul exercițiilor de antrenament. Monitorul opțional de frecvență cardiacă pentru piept vă oferă posibilitatea de a vă monitoriza în permanență frecvența cardiacă în timpul exercițiilor de antrenament, ajutându-vă să vă atingeți obiectivele care vizează forma dvs. fizică. **Pentru achiziționarea monitorului opțional de frecvență cardiacă pentru piept, vă rugăm să consultați coperta față a acestui manual.**

Notă: Consola este compatibilă cu toate monitoarele de frecvență cardiacă BLUETOOTH Smart.

MODIFICAREA SETĂRILOR CONSOLEI

1. Selectați modul de setări.

Pentru a selecta modul de setări, apăsați butonul Settings (setări). Pe afișaj vor apărea datele setărilor.

2. Navigați în modul de setări.

În timp ce este selectat modul de setări, afișajul va indica o serie de ecrane opționale. Apăsați în mod repetat butonul de creștere sau micșorare situat lângă butonul Enter (introducere) pentru selectarea ecranului opțional dorit.

Secțiunea inferioară a afișajului va indica instrucțiunile pentru ecranul selectat. **Respectați instrucțiunile din partea inferioară a afișajului.**

3. Modificați setările după cum doriți.

Units (unități): Pe afișaj vor apărea unitățile de măsură selectate în momentul respectiv. Pentru a schimba unitatea de măsură, apăsați butonul Enter în mod repetat. Pentru a vizualiza distanța în mile, selectați ENGLISH (engleză). Pentru a vizualiza distanța în kilometri, selectați opțiunea METRIC.

Contrast Level (nivelul contrastului): Pe afișaj va apărea nivelul de contrast selectat în momentul respectiv. Apăsați butoanele de creștere sau micșorare a rezistenței cu comandă rapidă pentru a regla nivelul contrastului.

Usage Information (date privind utilizarea): Pe afișaj va apărea numărul total de ore de utilizare a bicicletei eliptice și distanța totală (în mile sau kilometri) parcursă cu ajutorul bicicletei eliptice.

4. Părăsiți modul de setări.

Apăsați butonul Settings pentru a ieși din modul de setări.

ÎNTREȚINERE ȘI SOLUȚIONAREA PROBLEMELOR

ÎNTREȚINERE

Întreținerea regulată este importantă pentru performanța optimă și pentru reducerea uzurii. Verificați și strângeți în mod corespunzător toate piesele bicicletei eliptice la fiecare utilizare. Înlocuiți imediat toate piesele uzate.

Pentru a curăța bicicleta eliptică, folosiți o lavetă umedă și o cantitate mică de săpun neagresiv.

IMPORTANT: Pentru a preveni deteriorarea consolei, țineți lichidele la distanță de consolă și feriți consola de razele soarelui.

DEPANAREA CONSOLEI

În cazul în care consola nu pornește, asigurați-vă că adaptorul de alimentare este introdus corect în priză.

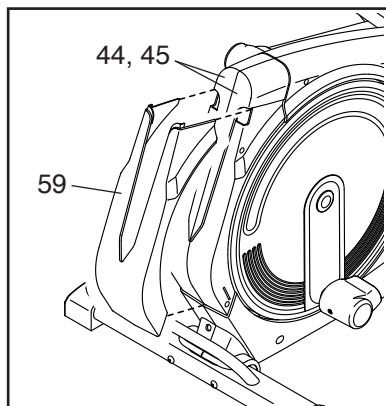
În cazul în care senzorul pentru puls de pe mâner nu funcționează corespunzător, consultați pasul 5 de la pagina 18.

Dacă aveți nevoie să înlocuiți adaptorul de alimentare, apelați numărul de telefon de pe coperta față a acestui manual. IMPORTANT: Pentru a evita deteriorarea consolei, folosiți doar un adaptor de alimentare reglat și furnizat de producător.

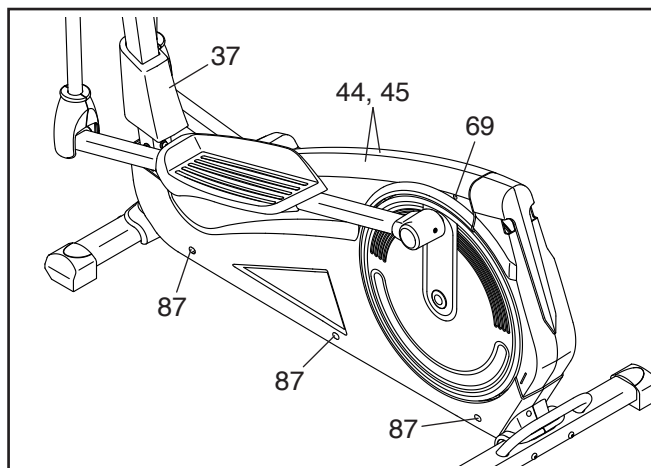
CUM SĂ REGLAȚI CUREAUA DE TRANSMISIE

Dacă pedalele alunecă în timp ce pedalați, chiar și în situația în care rezistența este reglată la nivelul maxim, poate fi necesară reglarea curelei de transmisie. Pentru a regla cureaua de transmisie, mai întâi scoateți din priză **adaptorul de alimentare**. Apoi urmați pașii de mai jos.

Utilizând o șurubelniță standard, scoateți cu grijă capacul apărătorii din spate (59) de pe apărătorile din dreapta și din stânga (44, 45).

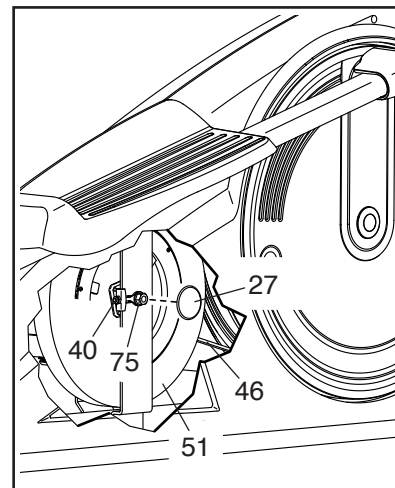


Apoi, utilizați o șurubelniță standard pentru a scoate capacul apărătorii din față (37) de pe apărătorile din dreapta și din stânga (44, 45).



Apoi, **consultați desenul de mai jos și DESENUL DETALIAT B de la pagina 27**. Îndepărtați toate șuruburile (69, 87, 89) din apărătoarele din dreapta și stânga (44, 45); **asigurați-vă că notați poziția fiecărui șurub**. Apoi, îndepărtați cu grijă separat cele două apărătoare.

Utilizând o șurubelniță standard, îndepărtați capacele mecanismului rotativ (27) de pe piulița cu guler M10 (75) (este ilustrată numai o parte a bicicletei eliptice)



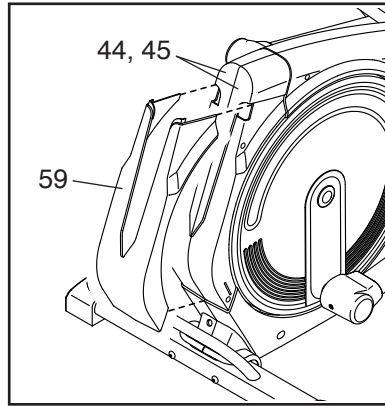
Apoi, slăbiți piulițele cu guler M10 (75) de pe fiecare parte a mecanismului rotativ (51). Apoi, strângeți piulițele de reglare (40) de pe fiecare parte a mecanismului rotativ până când cureaua de transmisie (46) este strânsă corespunzător.

La final, strângeți piulițele cu guler M10 (75) și montați din nou piesele pe care le-ați scos.

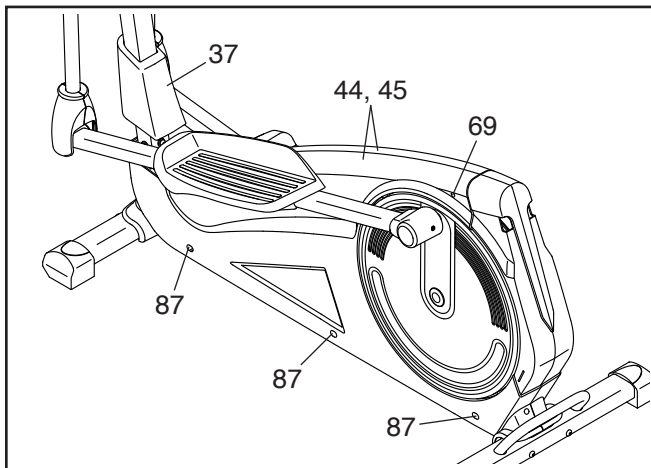
CUM SĂ REGLAȚI COMUTATORUL CU LAMELĂ VIBRANTĂ

În cazul în care consola nu afișează un feedback corect, este necesară reglarea comutatorului cu lamelă vibrantă. Pentru a regla comutatorul cu lamelă vibrantă, mai întâi **scoateți din priză adaptorul de alimentare**. Apoi urmați pașii de mai jos.

Utilizând o șurubelniță standard, scoateți cu grijă capacul apărătorii din spate (59) de pe apărătorile din dreapta și din stânga (44, 45).

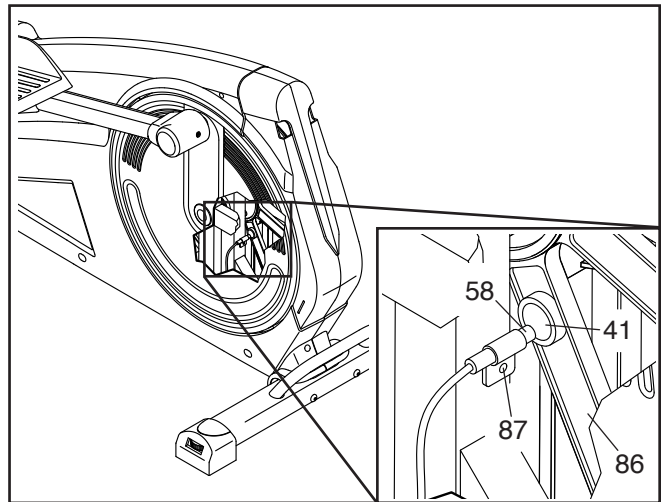


Apoi, utilizați o șurubelniță standard și scoateți capacul apărătorii din față (37) de pe apărătorile din dreapta și din stânga (44, 45).



Apoi, **consultați desenul de mai jos și DESENUL DETALIAT B de la pagina 27**. Îndepărtați toate șuruburile (69, 87, 89) din apărătoarele din dreapta și stânga (44, 45); **asigurați-vă că notați poziția fiecărui șurub** Apoi, mutați cu grijă apărătoarea din stânga la margine.

Apoi, localizați comutatorul cu lamelă vibrantă (58). Rotiți rola conducătoare (86) până când magnetul (41) se aliniază cu comutatorul cu lamelă vibrantă.



Slăbiți ușor cele două șuruburi M8 x 15mm (87) indicate. Glisați comutatorul cu lamelă vibrantă (58) puțin mai aproape sau mai departe de magnet (41) și apoi strângeți la loc șurubul. Apoi, conectați adaptorul de alimentare și rotiți puțin roata. Repetați aceste acțiuni până când consola afișează feedback-ul corect.

Atunci când comutatorul cu lamelă vibrantă este reglat corect, scoateți din priză adaptorul de alimentare și montați la loc toate piesele îndepărtate.

INSTRUCȚIUNI PRIVIND EXERCIȚIILE

⚠️ AVERTIZARE: Înainte de a începe acest program de exerciții sau orice alt program de exerciții, consultați-vă medicul personal. Această recomandare este importantă mai ales pentru persoanele cu vârsta peste 35 de ani sau persoanele cu probleme de sănătate pre-existente.

Monitorul de frecvență cardiacă nu este un dispozitiv medical. Există diferiți factori care pot afecta acuratețea măsurătorilor frecvenței cardiace. Monitorul de frecvență cardiacă este conceput doar ca un ajutor, cu scopul de a determina tendințele generale ale frecvenței cardiace.

Aceste instrucțiuni vă vor ajuta să planificați programul dumneavoastră de exerciții fizice. Pentru informații detaliate despre exercițiile fizice, procurați un manual cu reputație sau consultați-vă medicul personal. Rețineți, alimentația corectă și odihna corespunzătoare sunt esențiale pentru reușită.

INTENSITATEA EXERCIȚIILOR

Indiferent dacă obiectivul dumneavoastră este să vă „ardeți” grăsimile sau să vă consolidați sistemul cardiovascular, executarea exercițiilor fizice la intensitatea corectă este cheia obținerii unor rezultate satisfăcătoare. Puteți folosi frecvența dumneavoastră cardiacă drept ghid pentru a identifica nivelul de intensitate potrivit. Tabelul de mai jos indică frecvențele cardiace recomandate pentru „arderea” grăsimilor și exercițiile aerobice.

165	155	145	140	130	125	115	♥
145	138	130	125	118	110	103	♥
125	120	115	110	105	95	90	♥
<hr/>							
20	30	40	50	60	70	80	

Pentru a identifica nivelul de intensitate potrivit, mergeți în dreptul vârstei dumneavoastră din partea de jos a tabelului (vârstele sunt rotunjite la decada cea mai apropiată). Cele trei numere afișate deasupra vârstei dumneavoastră definesc “intervalul de antrenament” în care trebuie să lucrați. Numărul cel mai mic reprezintă frecvența cardiacă pentru „arderea” grăsimilor, numărul mijlociu reprezintă frecvența cardiacă pentru „arderea” maximă a grăsimilor, iar numărul cel mai mare reprezintă frecvența cardiacă pentru exercițiile aerobice.

„Arderea” Grăsimilor: Pentru a „arde” grăsimi în mod eficient, trebuie să vă antrenați la un nivel de intensitate scăzut pe o durată îndelungată. În primele minute de antrenament, corpul dumneavoastră folosește calorii din carbohidrați pentru a obține energie. Numai după câteva minute de exerciții fizice corpul va începe să utilizeze calorii din grăsimi pentru a obține energie. Dacă obiectivul dumneavoastră este „arderea” grăsimilor, reglați intensitatea antrenamentului până când frecvența dumneavoastră cardiacă se apropie de numărul cel mai mic din intervalul dumneavoastră de antrenament. Pentru o „ardere” maximă a grăsimilor, antrenați-vă până când frecvența cardiacă se apropie de numărul mijlociu din intervalul dumneavoastră de antrenament.

Exercițiile Aerobice: Dacă obiectivul dumneavoastră este consolidarea sistemului cardiovascular, trebuie să faceți exerciții aerobice, o activitate care necesită cantități mari de oxigen pe perioade de timp îndelungate. Pentru exercițiile aerobice, reglați intensitatea antrenamentului până când frecvența dumneavoastră cardiacă se apropie de numărul cel mai mare din intervalul dumneavoastră de antrenament.

INSTRUCȚIUNI PRIVIND ANTRENAMENTUL

Încălzirea: Începeți cu 5–10 minute de întindere și exerciții ușoare. Încălzirea mărește temperatura corpului și frecvența cardiacă și intensifică circulația, pregătindu-vă pentru exercițiile fizice.

Exercițiile în Intervalul Dumneavoastră de Antrenament: Antrenați-vă timp de 20–30 de minute, respectând frecvența cardiacă din intervalul dumneavoastră de antrenament. (În primele săptămâni ale programului dumneavoastră de exerciții, nu vă antrenați la frecvența cardiacă din intervalul dumneavoastră de antrenament mai mult de 20 de minute.) Respirați regulat și adânc în timpul antrenamentului – nu vă țineți nicio dată respirația.

Relaxarea: Încheiați cu 5–10 minute de exerciții de întindere. Întinderea mărește flexibilitatea mușchilor și ajută la prevenirea problemelor post-antrenament.

FRECVENȚA ANTRENAMENTULUI

Pentru a vă întreține sau îmbunătăți condiția fizică, efectuați trei antrenamente pe săptămână, cu cel puțin o zi de repaus între antrenamente. După câteva luni de exerciții fizice efectuate regulat, puteți efectua până la cinci antrenamente pe săptămână, dacă doriți. Rețineți, cheia reușitei este să faceți din exercițiile fizice o parte obișnuită și plăcută a vieții dumneavoastră de zi cu zi.

LISTA DE PIESE

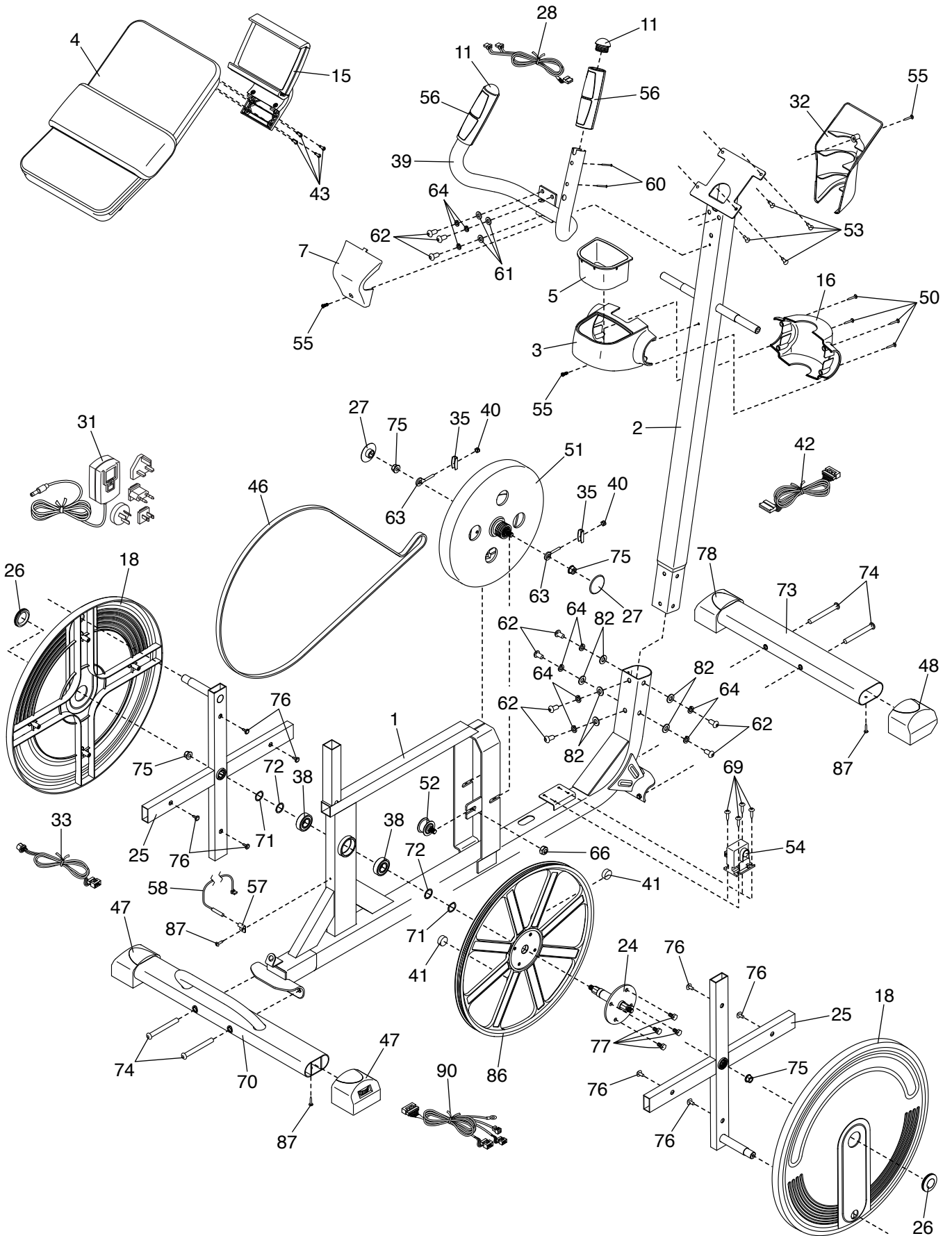
Nr. model: NTIVEL69016.0 R1116A

Nr.	Cant.	Descriere	Nr.	Cant.	Descriere
1	1	Cadru	48	1	Talpă față dreapta
2	1	Suport de ghidon	49	1	Braț pedalier dreapta
3	1	Capac suport de ghidon spate	50	8	Șurub M4 x 20mm
4	1	Consolă	51	1	Mecanism rotativ
5	1	Compartiment accesorii	52	1	Roată de ghidare
6	2	Picior superior	53	4	Șurub M4 x 16mm
7	1	Capac corn ghidon	54	1	Motor rezistență
8	1	Braț superior din stânga	55	3	Șurub pentru mecanică M5 x 15mm
9	1	Braț superior din dreapta	56	2	Senzor pentru puls
10	2	Mâner din spumă	57	1	Clemă
11	4	Piuliță înfundată	58	1	Fir/Comutator cu lamelă vibrantă
12	1	Pedală stânga	59	1	Capac apărătoare din spate
13	1	Pedală dreapta	60	4	Șurub M2,5 x 33mm
14	1	Braț pedalier stânga	61	3	Șaibă mică M8
15	1	Suport pentru tabletă	62	13	Șurub M8 x 20mm
16	1	Capac suport de ghidon față	63	2	Șurub de reglare cu ochi
17	4	Rulment braț superior al părții principale	64	19	Șaibă tăiată M8
18	2	Disc ax pedalier	65	4	Șaibă mare M8
19	1	Capac pivot față din dreapta	66	1	Piuliță roată de ghidare
20	2	Capac picior față	67	3	Dispozitiv de fixare apărătoare
21	2	Capac picior spate	68	2	Șaibă curbată medie
22	1	Capac pivot spate din dreapta	69	6	Șurub M5 x 20mm
23	4	Rulment mic braț pedalier	70	1	Stabilizator spate
24	1	Ax pedalier	71	2	Șaibă curbată mare
25	2	Braț ax pedalier	72	2	Distanțier rulment
26	2	Capac disc	73	1	Stabilizator față
27	2	Capac mecanism rotativ	74	4	Șurub M8 x 92mm
28	1	Cablu senzor pentru puls	75	4	Piuliță cu guler M10
29	2	Rulment mare braț pedalier	76	8	Șurub M4,5 x 15mm
30	2	Capac braț pedalier	77	4	Șurub M8 x 12mm
31	1	Adaptor de alimentare	78	1	Talpă față stânga
32	1	Capac consolă	79	4	Bulon M8 x 43mm
33	1	Priză de curent/Cablu de alimentare	80	6	Contrapiuliță M8
34	2	Distanțier braț pedalier	81	2	Bulon M8 x 86mm
35	2	Suport de reglare	82	14	Șaibă M8
36	2	Inel elastic	83	6	Șurub M8 x 45mm
37	1	Capac apărătoare din față	84	2	Șurub M5 x 8mm
38	2	Rulment cadru	85	1	Capac pivot față stânga
39	1	Ghidon	86	1	Rolă conducătoare
40	2	Piuliță de reglare	87	11	Șurub M5 x 15mm
41	2	Magnet	88	2	Șaibă curbată mică
42	1	Fir superior	89	3	Șurub M4,5 x 25mm
43	4	Șurub M4 x 15mm	90	1	Fir inferior
44	1	Apărătoare dreapta	91	1	Capac pivot posterior stânga
45	1	Apărătoare stânga	*	–	Manual de utilizare
46	1	Curea de transmisie			
47	2	Talpă de egalizare			

Notă: Specificațiile pot fi modificate fără notificare. Pentru informații referitoare la comandarea pieselor de schimb, consultați coperta spate a acestui manual. *Aceste piese nu sunt ilustrate.

DESEN DETALIIAT A

Nr. model: NTIVEL69016.0 R1116A



COMANDAREA PIESELOR DE SCHIMB

Pentru a comanda piese de schimb, consultați coperta față a acestui manual. Pentru a ne ajuta să vă oferim asistență, pregătiți-vă să ne furnizați următoarele informații atunci când ne contactați:

- numărul modelului și numărul de serie al produsului (consultați coperta față a acestui manual)
- numele produsului (consultați coperta față a acestui manual)
- numărul cheie și descrierea piesei(pieselor) de schimb (consultați LISTA DE PIESE și DESENUL DETALIAT de la sfârșitul acestui manual)

INFORMAȚII PRIVIND RECICLAREA

Acest produs electronic nu trebuie să fie aruncat la depozitul pentru deșeuri municipal. Pentru a proteja mediul, acest produs trebuie să fie reciclat conform legislației după sfârșitul duratei de viață utile.

Apelați la unitățile de reciclare din zona dumneavoastră autorizate pentru colectarea acestui tip de deșeuri. Astfel veți contribui la conservarea resurselor naturale și îmbunătățirea standardelor europene de protecție a mediului. Dacă aveți nevoie de informații suplimentare referitoare la metodele sigure și corecte pentru eliminarea la deșeuri, contactați primăria locală sau magazinul de unde ați achiziționat acest produs.

