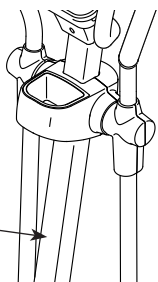


NordicTrack® E600

Модель № NTIVEL69016.0

Серийный номер _____

Запишите серийный номер в строке выше, поскольку он может потребоваться вам в дальнейшем.



Наклейка с
серийным
номером

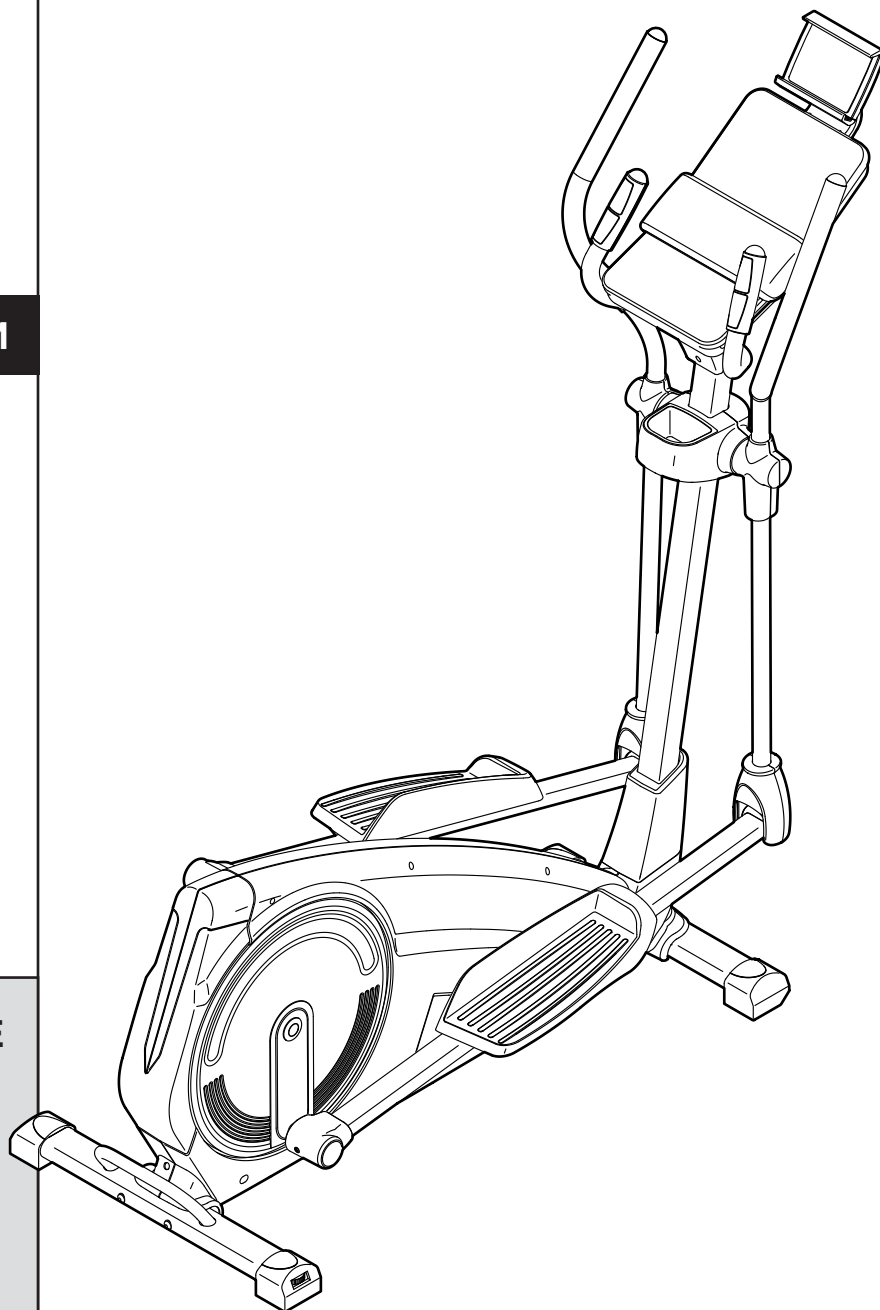
РУКОВОДСТВО ПОЛЬЗОВАТЕЛЯ

СЛУЖБА ПОДДЕРЖКИ

Если у вас возникли вопросы или же отсутствуют или повреждены какие-либо детали, ПОЖАЛУЙСТА, ОБРАТИТЕСЬ В МАГАЗИН, ГДЕ ВЫ ПРИОБРЕЛИ ДАННОЕ ИЗДЕЛИЕ.

ПРЕДУПРЕЖДЕНИЕ

Перед началом использования данного оборудования внимательно прочитайте все предупреждения и инструкции, приведенные в настоящем руководстве. Сохраните это руководство для последующего использования.

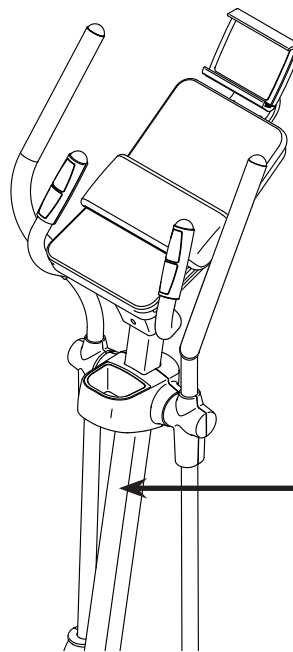


СОДЕРЖАНИЕ

РАСПОЛОЖЕНИЕ НАКЛЕЙКИ С ПРЕДУПРЕЖДЕНИЕМ	2
ВАЖНЫЕ ПРЕДУПРЕЖДЕНИЯ	3
ПЕРЕД НАЧАЛОМ ЗАНЯТИЙ	4
СХЕМА ОБОЗНАЧЕНИЯ ДЕТАЛЕЙ	5
СБОРКА	6
ИСПОЛЬЗОВАНИЕ ЭЛЛИПТИЧЕСКОГО ТРЕНАЖЕРА	14
ТЕХНИЧЕСКОЕ ОБСЛУЖИВАНИЕ И УСТРАНЕНИЕ НЕИСПРАВНОСТЕЙ	22
УКАЗАНИЯ К ТРЕНИРОВКАМ	24
ПЕРЕЧЕНЬ ДЕТАЛЕЙ	25
ВИД В РАЗОБРАННОМ СОСТОЯНИИ	26
ЗАКАЗ ДЕТАЛЕЙ ДЛЯ ЗАМЕНЫ	Задняя сторона обложки
СВЕДЕНИЯ ОБ УТИЛИЗАЦИИ	Задняя сторона обложки


РАСПОЛОЖЕНИЕ НАКЛЕЙКИ С ПРЕДУПРЕЖДЕНИЕМ

На рисунке показано расположение наклейки с предупреждением. Если наклейка отсутствует или является неразборчивой, обратитесь по адресу, указанному на лицевой обложке данного руководства, и попросите о бесплатной замене наклейки. Приклейте наклейку в указанном месте. Примечание: Размеры наклеек, показанных на рисунках, могут отличаться от фактических.



WARNING

- Misuse of this machine may result in serious injury.
- Read user's manual prior to use and follow all warnings and instructions.
- Do not allow children on or around machine.
- Pedals continue to spin when you stop pedaling.
- Spinning pedals can cause injury.
- Reduce pedal speed in a controlled manner.
- User weight must not exceed 275 lbs/125kg.
- This product should always be used on a level surface.
- This product is not intended for therapeutic use.
- Replace label if damaged, illegible, or removed.



NORDICTRACK и IFIT являются зарегистрированными торговыми марками компании ICON Health & Fitness, Inc. App Store является торговой маркой компании Apple Inc., зарегистрированной в США и других странах. Android и Google Play являются торговыми марками Google Inc. Логотип и слово BLUETOOTH® являются зарегистрированными торговыми марками Bluetooth SIG, Inc. и используются по лицензии. IOS является торговой маркой или зарегистрированной торговой маркой Cisco в США и других странах и используется по лицензии.

ВАЖНЫЕ ПРЕДУПРЕЖДЕНИЯ

⚠ ВНИМАНИЕ! Для снижения риска серьезных травм прочитайте все предупреждения и инструкции, приведенные в данном руководстве, а также все предостережения на эллиптическом тренажере перед началом его эксплуатации. Корпорация ICON не несет ответственности за травмы или материальный ущерб, полученные в результате эксплуатации данного изделия.

1. Владелец эллиптического тренажера отвечает за надлежащее информирование всех пользователей о мерах предосторожности.
2. Перед началом любой программы физической тренировки проконсультируйтесь с врачом. Это особенно важно для людей старше 35 лет или тех, у кого ранее были проблемы со здоровьем.
3. Эллиптический тренажер не предназначен для использования лицами с ограниченными физическими, сенсорными или умственными возможностями и теми, кто не обладает знаниями или опытом в его использовании, за исключением случаев, когда эти лица находятся под надзором или получили инструкции от ответственных за их безопасность.
4. Используйте эллиптический тренажер только в соответствии с инструкциями.
5. Эллиптический тренажер предназначен только для использования в домашних условиях. Не используйте данный эллиптический тренажер в коммерческих целях, для сдачи в аренду или в общественных местах.
6. Храните эллиптический тренажер внутри помещения, избегая воздействия влаги и пыли. Не устанавливайте эллиптический тренажер в гараже, на закрытой террасе или рядом с водой.
7. Устанавливайте эллиптический тренажер на горизонтальную поверхность, предусмотрев не менее 0,9 м свободного пространства перед тренажером и позади его, а также по 0,6 м с каждой стороны. Для защиты пола или ковра от повреждения положите под эллиптический тренажер коврик.
8. Проверяйте и надежно закрепляйте все детали эллиптического тренажера при каждом использовании. Немедленно замените любые изношенные детали.
9. Никогда не допускайте к эллиптическому тренажеру детей младше 13 лет и домашних животных.
10. Эллиптический тренажер предназначен для использования людьми, вес которых не превышает 125 кг.
11. Во время занятий одевайтесь подходящим образом. Не надевайте свободную одежду, которая может попасть в движущиеся части эллиптического тренажера. Для защиты ног во время занятий всегда используйте спортивную обувь.
12. Держитесь за поручни или верхние рычаги шатунов, вставая на эллиптический тренажер, во время тренировки или когда сходите с тренажера.
13. Датчик контроля частоты пульса не является медицинским устройством. На точность определения пульса могут влиять многие факторы, в том числе ваше движение. Датчик контроля частоты пульса предназначен только для общей оценки частоты сердечных сокращений во время занятий.
14. Эллиптический тренажер не имеет свободного хода, поэтому педали будут продолжать движение, пока не остановится маховик. Снизьте скорость движения, если требуется замедлить вращение педалей.
15. При использовании эллиптического тренажера спину держите прямо, не прогибая ее.
16. Перегрузки во время тренировок могут привести к серьезным травмам или даже смерти. Если во время тренировки вы почувствовали слабость, одышку или боль, сразу же прекратите тренировку и отдохните.

ПЕРЕД НАЧАЛОМ ЗАНЯТИЙ

Благодарим Вас за выбор инновационного эллиптического тренажера NORDICTRACK® E 600. Эллиптический тренажер E 600 предлагает впечатляющий набор функций, разработанных для того, чтобы сделать ваши тренировки дома более эффективными и приятными.

Рекомендуем внимательно прочитать данное руководство перед началом эксплуатации эллиптического тренажера. При возникновении вопросов после прочтения данного руководства

обратитесь к информации на лицевой обложке. Обращаясь в службу поддержки, предварительно уточните номер модели и серийный номер изделия. Номер модели и расположение наклейки с серийным номером указаны на лицевой обложке данного руководства.

Перед тем как продолжить чтение руководства, ознакомьтесь с деталями на чертеже, приведенном ниже.

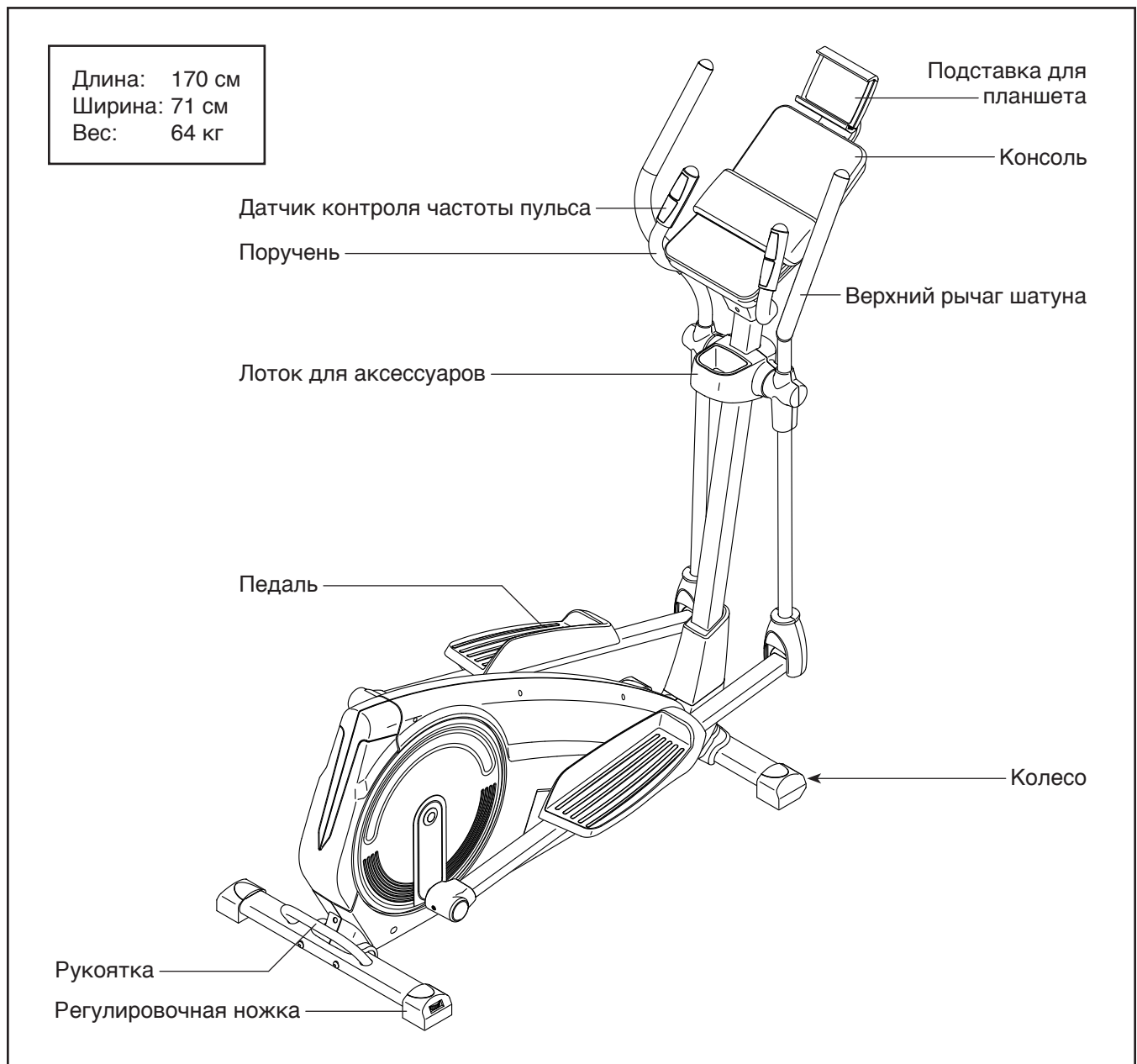
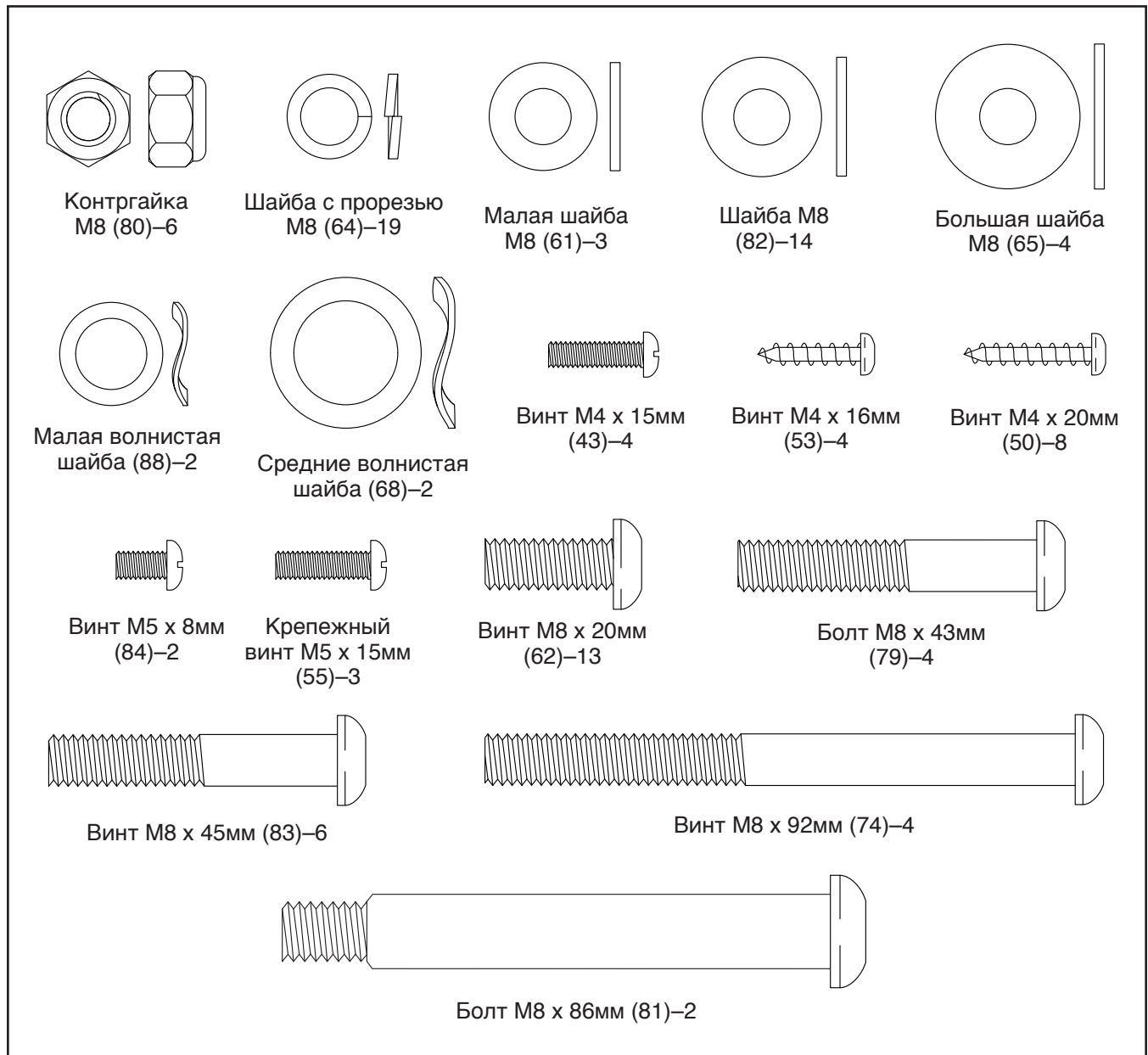


СХЕМА ОБОЗНАЧЕНИЯ ДЕТАЛЕЙ

На рисунке ниже показаны мелкие детали, необходимые при сборке. Цифры в скобках под каждым рисунком обозначают номер детали в ПЕРЕЧНЕ ДЕТАЛЕЙ, приведенном в конце данного руководства. Цифра после номера детали обозначает количество деталей, необходимое для сборки. **Примечание:** Если деталь отсутствует в комплекте крепежа, проверьте, нет ли ее среди уже собранных деталей. В комплект поставки могут входить дополнительные детали.



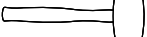
СБОРКА

- Сборку следует выполнять вдвоем.
- Разместите все детали на свободном месте и снимите с них упаковку. Не выбрасывайте упаковочные материалы до тех пор, пока полностью не завершите сборку.
- Детали для левой стороны имеют маркировку «L» или «Left», а детали для правой стороны имеют маркировку «R» или «Right».
- Для определения и поиска мелких деталей воспользуйтесь инструкциями на стр. 5.

- Кроме входящего в комплект инструмента, при сборке потребуется:

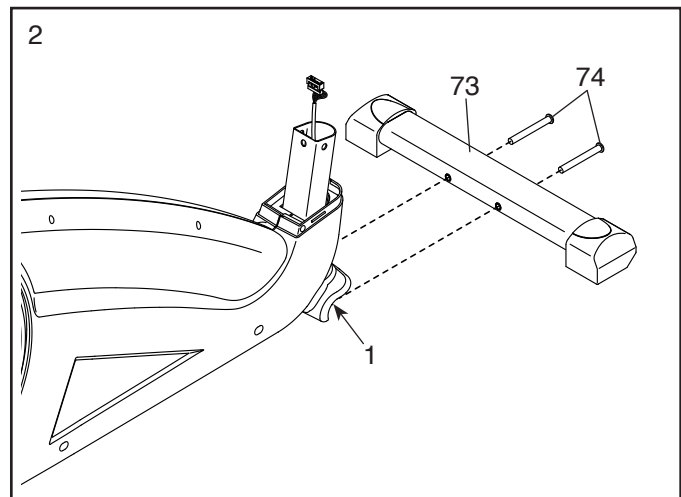
одна крестообразная отвертка 

один разводной ключ 

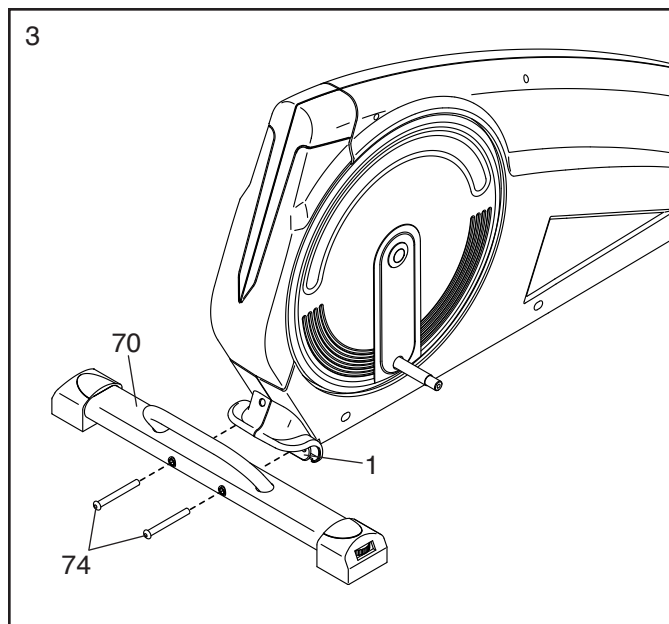
один резиновый молоток 

Для большего удобства при сборке воспользуйтесь собственным комплектом ключей. Во избежание повреждения деталей, не используйте для сборки электрические инструменты.

1. Перед тем, как приступить к сборке, убедитесь, что вы прочитали и поняли приведенную выше информацию.
2. Подняв переднюю часть рамы (1) (потребуется помощь второго человека), закрепите передний стабилизатор (73) на раме с помощью двух винтов М8 х 92мм (74).

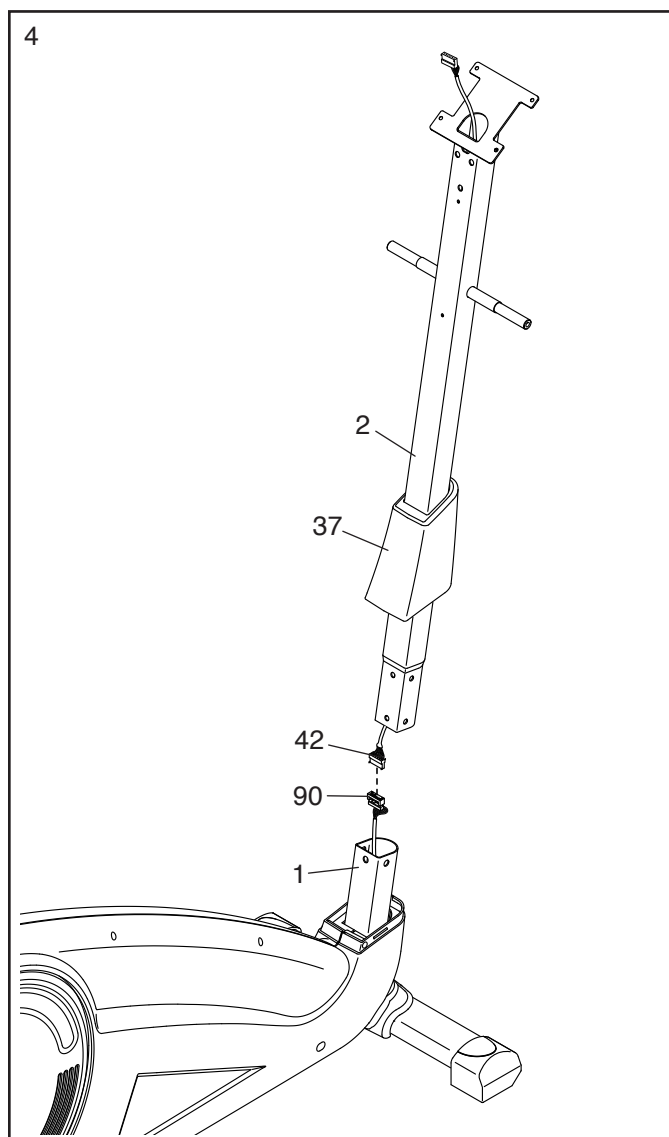


3. Подняв заднюю часть рамы (1) (потребуется помощь второго человека), закрепите задний стабилизатор (70) на раме с помощью двух винтов М8 х 92мм (74).



4. Расположите стойку (2) и крышку переднего защитного щитка (37), как показано на рисунке. Сдвиньте крышку переднего защитного щитка к стойке.

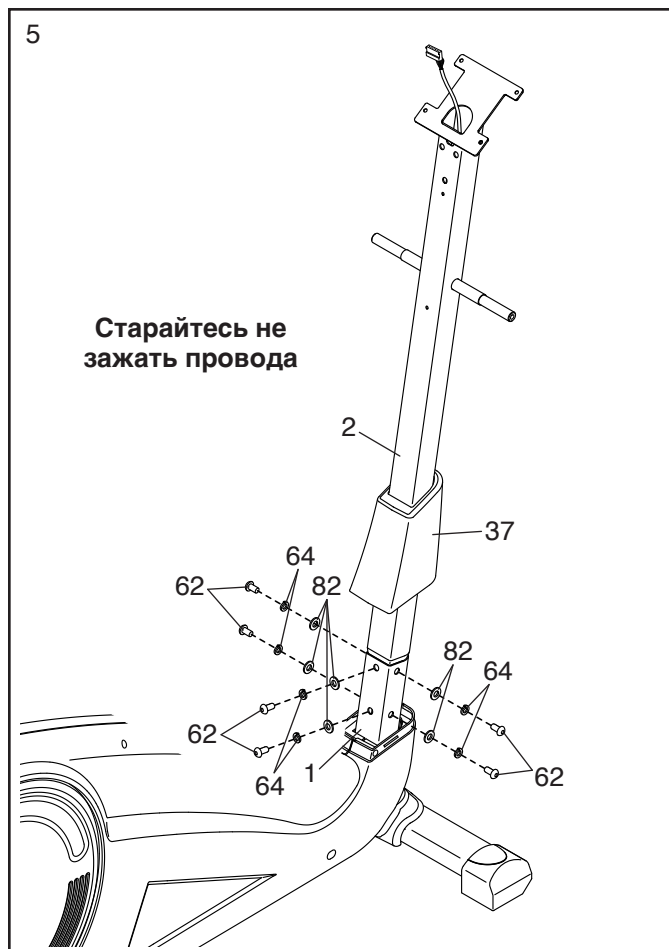
После этого попросите помощника удерживать стойку (2) рядом с рамой (1). Соедините верхний провод (42) с нижним проводом (90).



5. **Рекомендация: Старайтесь не зажать провода.** Вставьте стойку (2) в раму (1).
Рекомендация: Попросите помощника удерживать крышку переднего защитного щитка (37) в стороне.

Закрепите стойку (2) с помощью шести винтов М8 x 20мм (62), шести шайб с прорезью М8 (64) и шести шайб М8 (82); **не затягивайте винты до упора на данном этапе.**

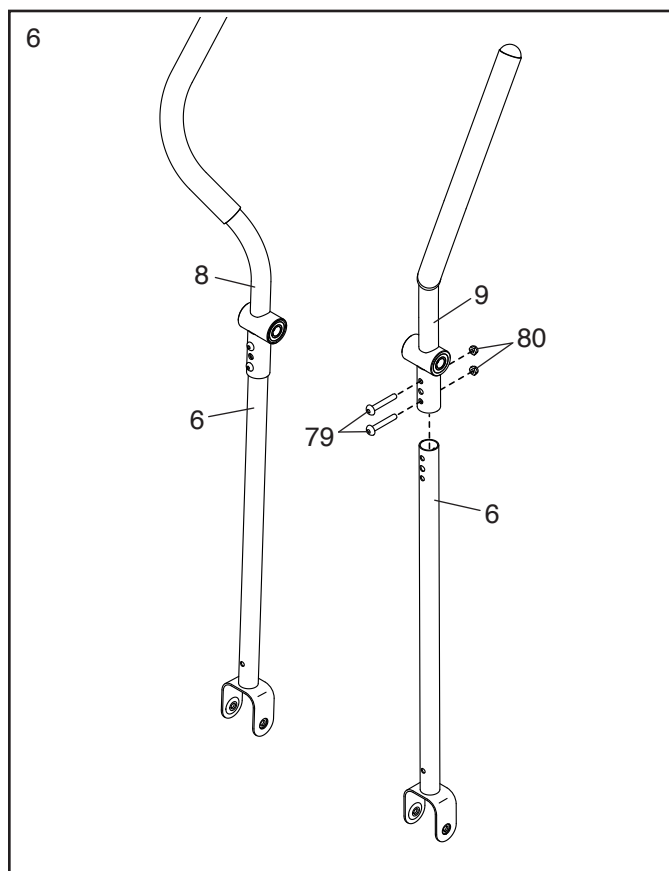
Затем сдвиньте вниз крышку переднего защитного щитка (37); **не фиксируйте крышку переднего защитного щитка до упора на данном этапе.**



6. Найдите правый верхний рычаг шатуна (9), расположите его, как показано на рисунке, и вставьте в нижний рычаг шатуна (6).

Закрепите правый верхний рычаг шатуна (9) с помощью двух болтов М8 x 43мм (79) и двух контргаек М8 (80).

Повторите эти действия для левого верхнего рычага шатуна (8).

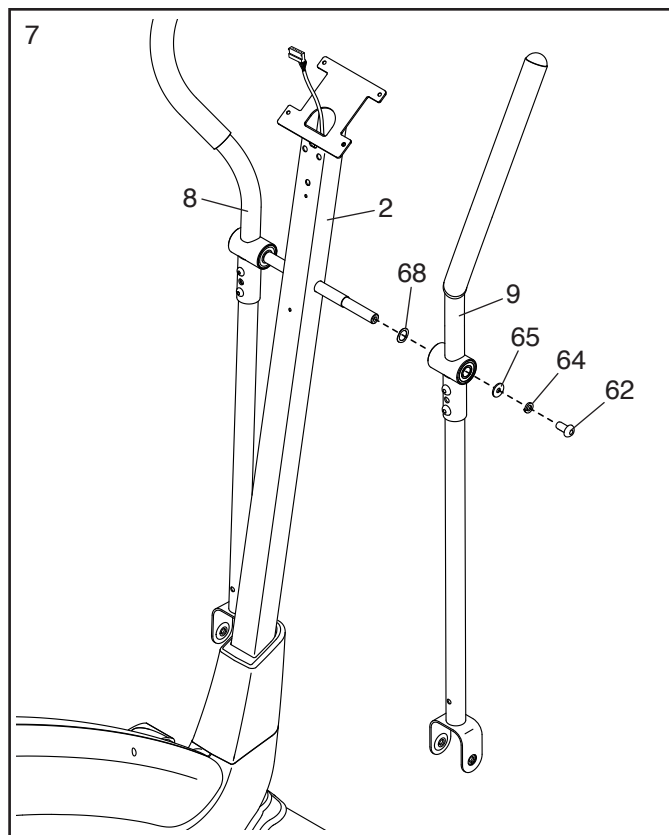


7. Установите средние волнистые шайбы (68) (на рисунке показана только одна) с обеих сторон оси стойки (2).

Затем установите левый и правый верхние рычаги шатуна (8, 9) с левой и правой сторон стойки (2).

Закрепите правый верхний рычаг шатуна (9) с помощью винта M8 x 20мм (62), шайбы с прорезью M8 (64) и большой шайбы M8 (65); **не затягивайте винты до упора на данном этапе.**

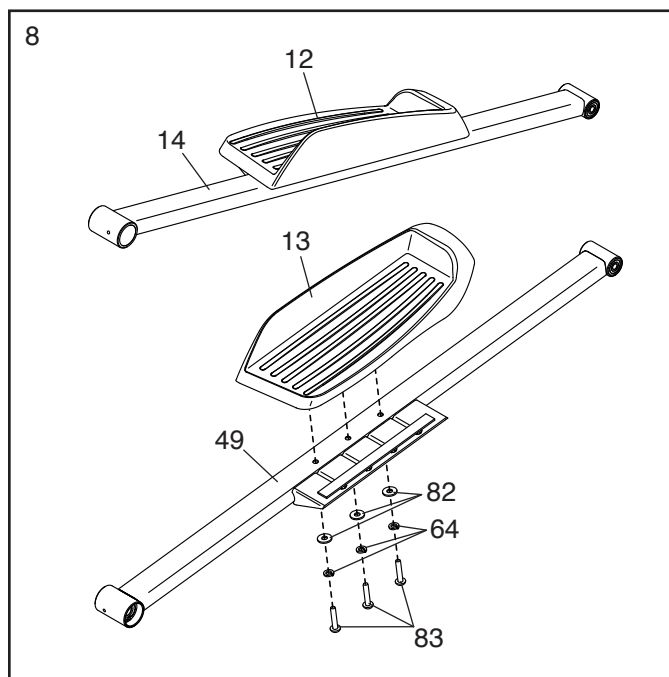
Аналогичным образом закрепите левый верхний рычаг шатуна (8).



8. Найдите правую педаль (13) и рычаг правой педали (49) и расположите их, как показано на рисунке.

Закрепите правую педаль (13) на рычаге правой педали (49) с помощью трех винтов M8 x 45мм (83), трех шайб с прорезью M8 (64) и трех шайб M8 (82); **установите все винты и затем затяните их.**

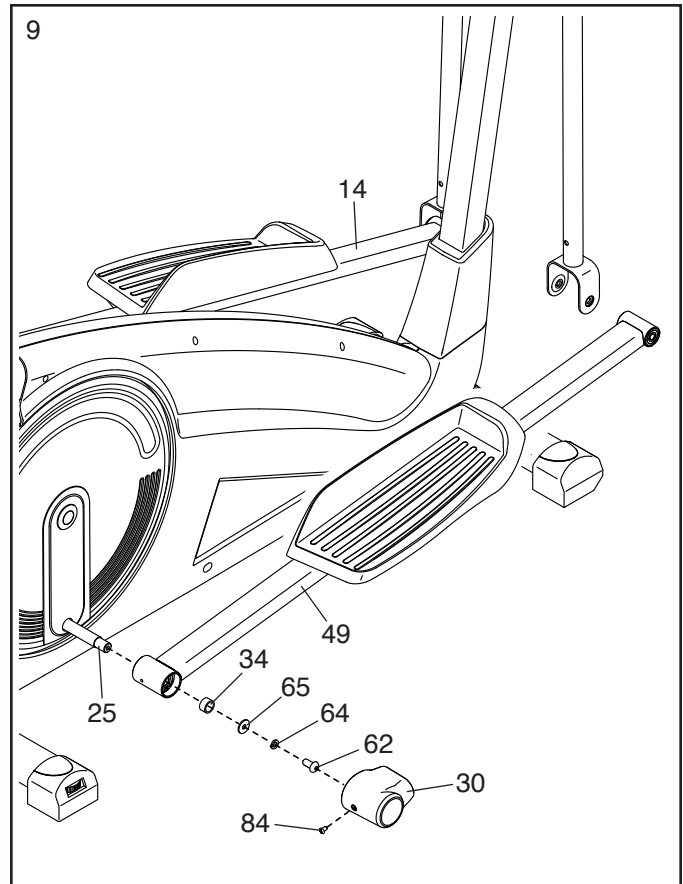
Аналогичным образом закрепите левую педаль (12) на рычаге левой педали (14).



9. Закрепите рычаг правой педали (49) на правом шатуне (25) с помощью винта М8 х 20мм (62), шайбы с прорезью М8 (64), большой шайбы М8 (65) и распорной втулки рычага педали (34).

Затем закрепите крышку рычага педали (30) на рычаге правой педали (49) с помощью винта М5 х 8мм (84).

Повторите эти действия для рычага левой педали (14).



10. Наденьте малую волнистую шайбу (88) на болт М8 х 86мм (81).

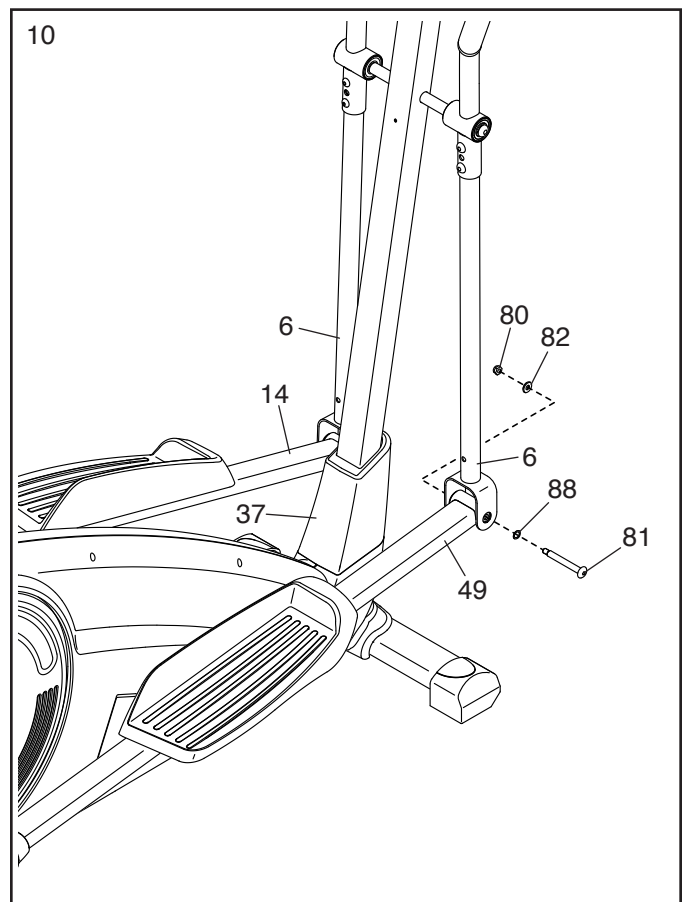
Попросите помощника удерживать передний конец рычага правой педали (49) в кронштейне на правом нижнем рычаге шатуна (6) и вставьте болт М8 х 86мм (81) в обе детали.

Затем затяните контргайку М8 (80) с шайбой М8 (82) на болте М8 х 86мм (81).

Повторите эти действия, чтобы установить рычаг левой педали (14) в левом нижнем рычаге шатуна (6).

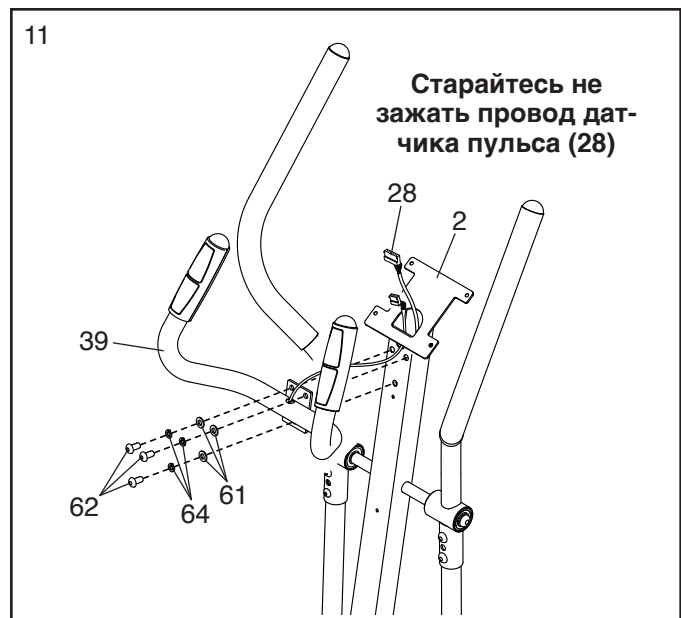
См. этап сборки 5. Затяните шесть винтов М8 х 20мм (62). После этого с усилием зафиксируйте крышку переднего защитного щитка (37).

См. этап сборки 7. Затяните два винта М8 х 20мм (62).

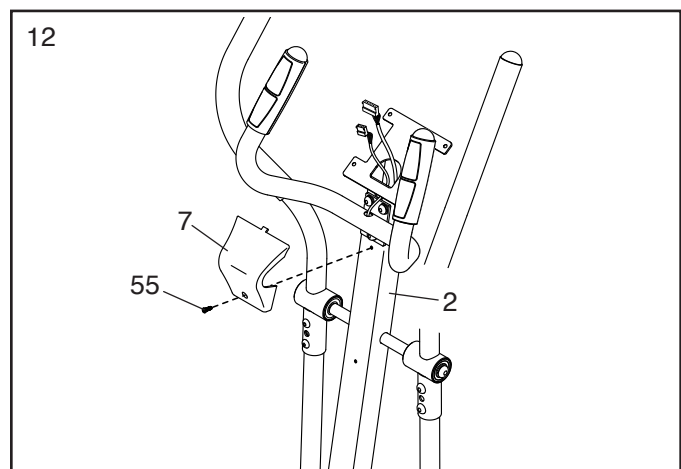


11. Попросите помощника удерживать поручень (39) рядом со стойкой (2). Найдите провод датчика пульса (28), выходящий из поручня, и потяните его вверх так, чтобы он разместился внутри стойки, как показано на рисунке.

Рекомендация: Старайтесь не зажать провод датчика пульса (28). Закрепите поручень (39) на стойке (2) с помощью трех винтов М8 х 20мм (62), трех шайб с прорезью М8 (64) и трех малых шайб М8 (61); **установите все винты и затем затяните их.**

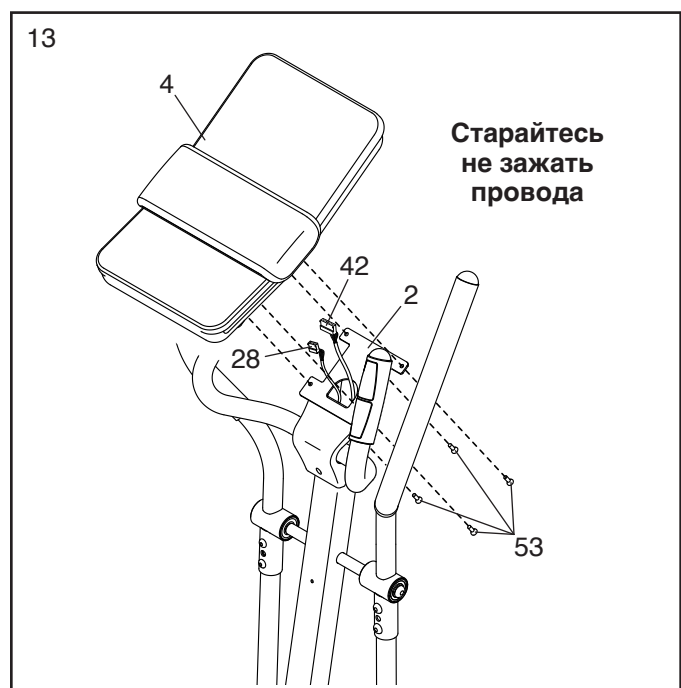


12. Закрепите крышку поручня (7) на стойке (2) с помощью крепежного винта М5 х 15мм (55).

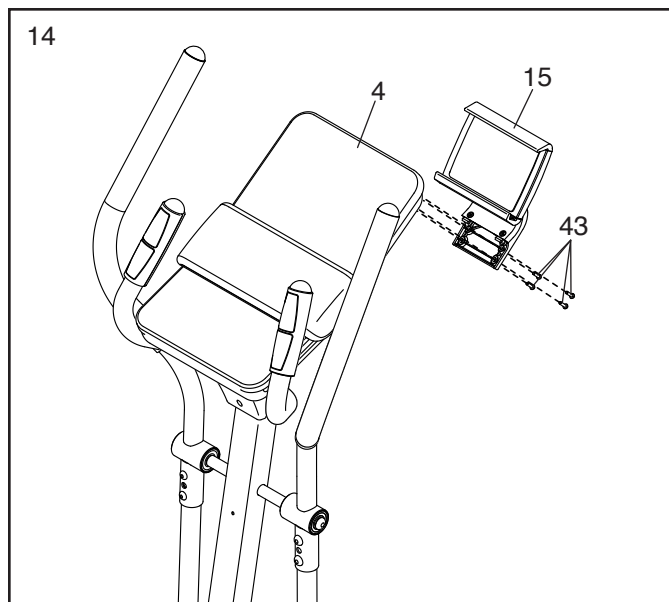


13. Удерживая консоль (4) рядом со стойкой (2) (потребуется помощь второго человека), вставьте верхний провод (42) и провода датчика пульса (28) в розетки на консоли. **Разъемы верхнего провода и провода датчика пульса должны легко соединиться с розетками и зафиксироваться.** Если разъем не соединяется с розеткой, переверните его и повторите попытку. **Неправильное соединение разъемов может привести к повреждению консоли при использовании эллиптического тренажера.**

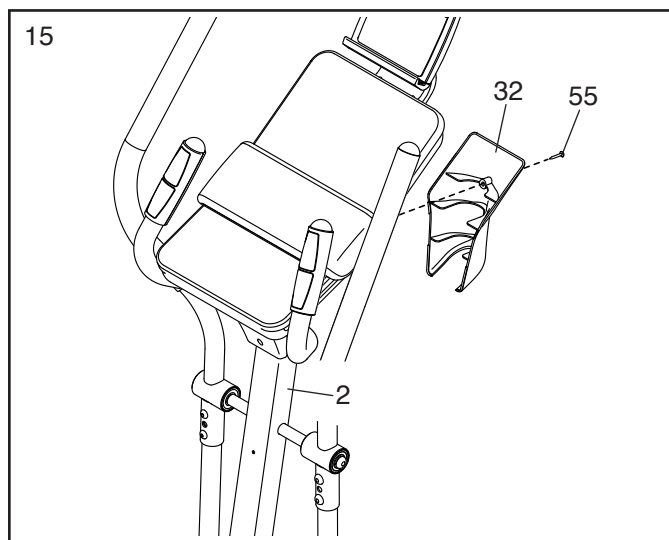
Уберите оставшуюся часть проводов в стойку (2). **Рекомендация: Старайтесь не зажать провода.** Закрепите консоль (4) на стойке с помощью четырех винтов М4 х 16мм (53); **установите все винты и затем затяните их.**



14. Закрепите подставку для планшета (15) на консоли (4) с помощью четырех винтов М4 х 15мм (43); **установите все винты и затем затяните их.**



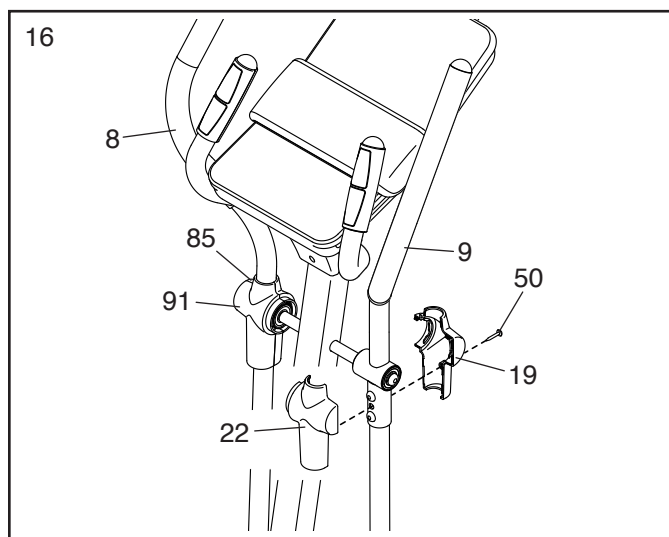
15. Закрепите крышку консоли (32) на стойке (2) с помощью крепежного винта М5 х 15мм (55).



16. Найдите правую переднюю и заднюю крышки оси (19, 22) и расположите их, как показано на рисунке.

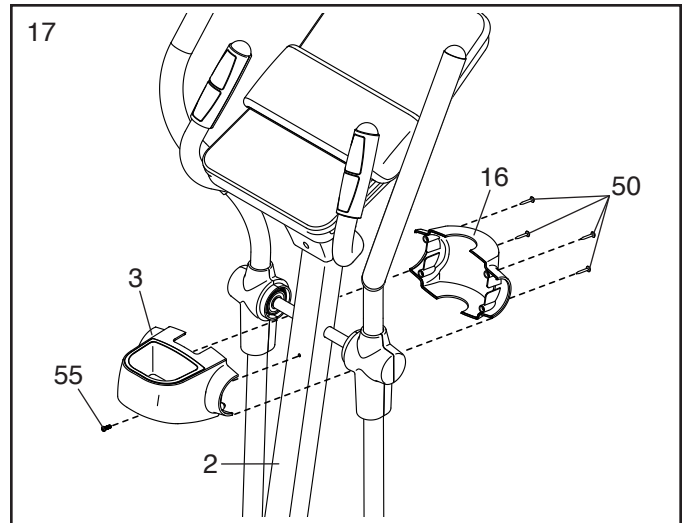
Нажатием соедините вместе правую переднюю и заднюю крышки оси (19, 22) вокруг правого верхнего рычага шатуна (9). Затем закрепите их с помощью винта М4 х 20мм (50).

Повторите эти действия для левого верхнего рычага шатуна (8).



17. Найдите заднюю и переднюю крышки стойки (3, 16) и расположите их, как показано на рисунке.

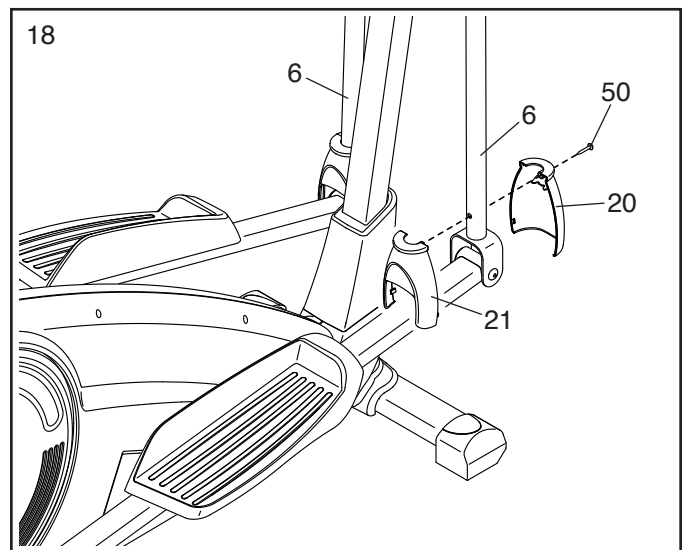
Нажатием соедините вместе заднюю и переднюю крышки стойки (3, 16) вокруг стойки (2). Затем закрепите их с помощью крепежного винта М5 х 15мм (55) и четырех винтов М4 х 20мм (50); **установите все винты и затем затяните их.**



18. Найдите переднюю крышку рычага (20) и заднюю крышку рычага (21) и расположите их, как показано на рисунке.

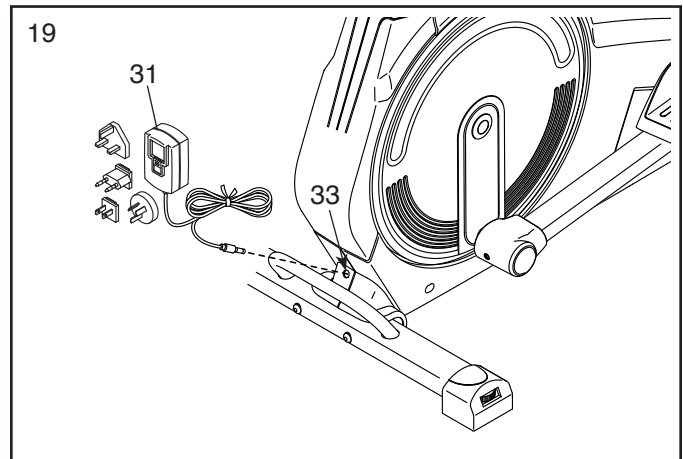
Нажатием соедините вместе переднюю и заднюю крышки рычага (20, 21) вокруг правого нижнего рычага шатуна (6). Затем закрепите их с помощью винта М4 х 20мм (50).

Повторите эти действия для левого нижнего рычага шатуна (6).



19. Подключите адаптер питания (31) в розетку (33) на задней части эллиптического тренажера.

Примечание: Включение адаптера питания (31) в розетку описано в разделе ПОДКЛЮЧЕНИЕ АДАПТЕРА ПИТАНИЯ на стр.14.



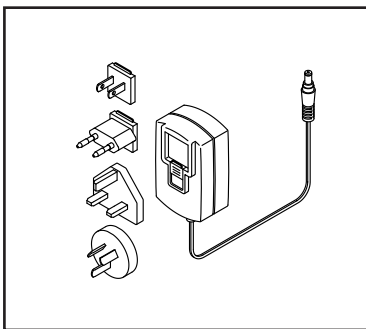
20. **Перед использованием эллиптического тренажера убедитесь, что все детали надежно и правильно закреплены.** В комплект поставки могут входить дополнительные детали. Положите под эллиптический тренажер коврик для защиты пола.

ИСПОЛЬЗОВАНИЕ ЭЛЛИПТИЧЕСКОГО ТРЕНАЖЕРА

ПОДКЛЮЧЕНИЕ АДАПТЕРА ПИТАНИЯ

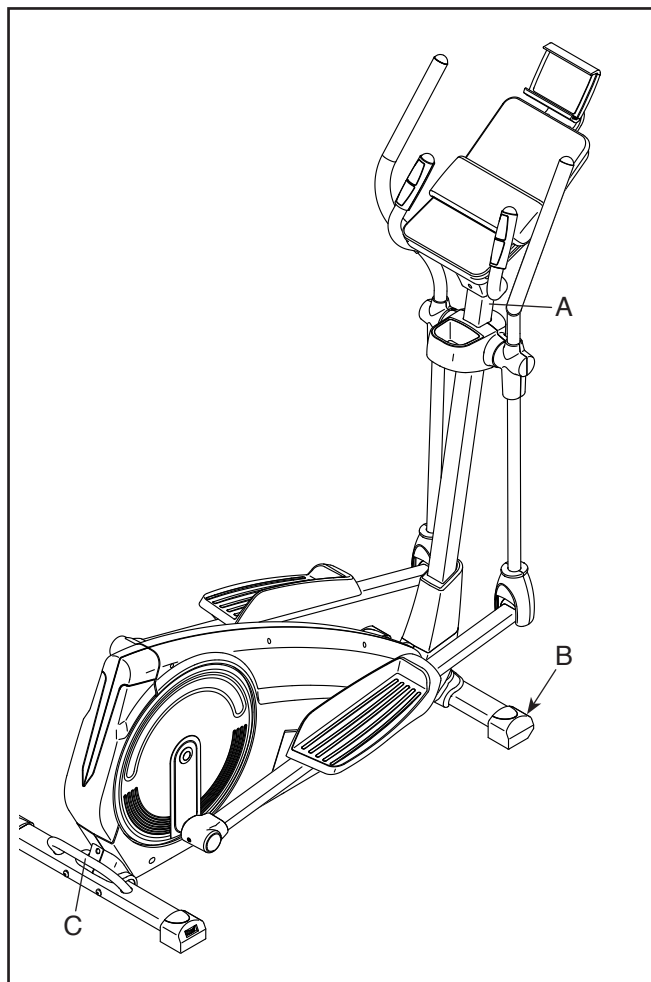
ВНИМАНИЕ! Если эллиптический тренажер находился на холоде, перед включением питания оставьте его на время при комнатной температуре. Если не следовать этой рекомендации, то возможно повреждение дисплея консоли или других электронных компонентов.

Подключите адаптер питания в розетку на раме эллиптического тренажера. Вставьте подходящий адаптер в адаптер питания при необходимости. Затем вставьте адаптер питания в соответствующую розетку, установленную согласно местным требованиям и нормативам.



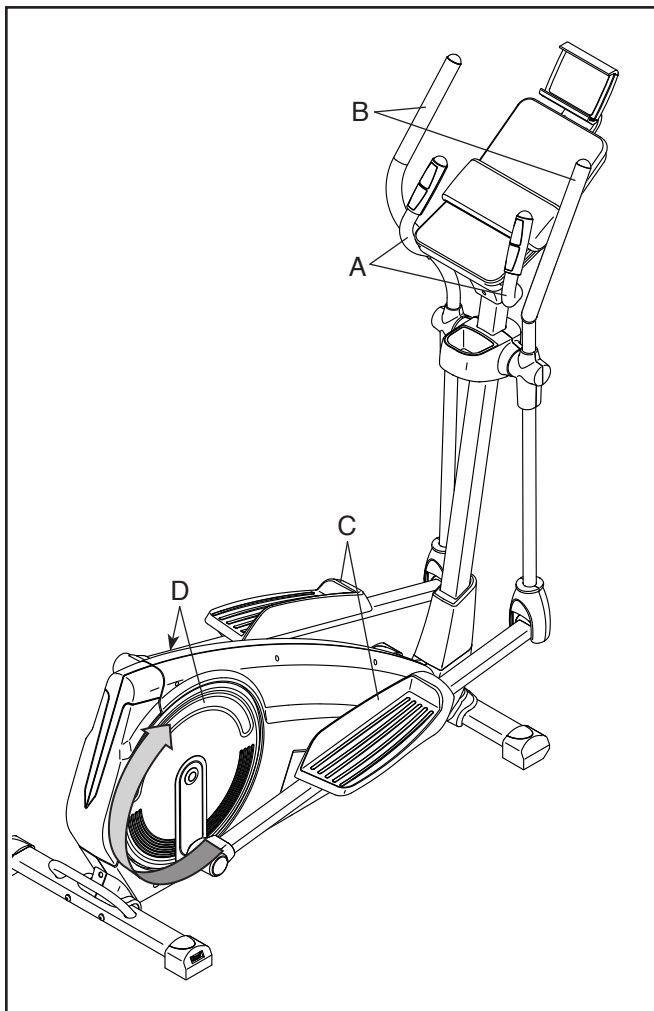
ПЕРЕМЕЩЕНИЕ ЭЛЛИПТИЧЕСКОГО ТРЕНАЖЕРА

Ввиду размера и веса эллиптического тренажера, перемещать его следует вдвоем. Встаньте перед эллиптическим тренажером, возьмитесь за стойку (A) и поставьте одну ногу напротив одного из передних колес (B). Потяните за стойку, при этом помощник должен поднять рукоятку (C) на заднем стабилизаторе так, чтобы эллиптический тренажер покатился на колесах. Осторожно переместите эллиптический тренажер в нужное место и поставьте его на пол.



ЗАНЯТИЯ НА ЭЛЛИПТИЧЕСКОМ ТРЕНАЖЕРЕ

Чтобы встать на эллиптический тренажер, возьмитесь за поручни (А) или верхние рычаги шатунов (В) и встаньте сначала на педаль (С), которая находится в более низком положении. Затем встаньте на другую педаль.



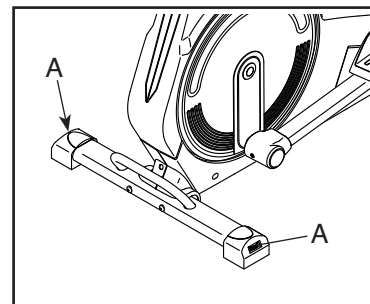
Нажимайте на педали (С), пока они не начнут двигаться непрерывно. **Примечание: Педальные диски (D) могут вращаться в любом направлении. Рекомендуется вращать педальные диски в направлении, указанном стрелкой; однако для разнообразия допускается их вращение в обратном направлении.**

Чтобы сойти с эллиптического тренажера, дождитесь, пока педали (С) полностью остановятся.

Примечание: Эллиптический тренажер не имеет свободного хода, поэтому педали будут продолжать движение, пока не остановится маховик. Когда вращение педалей прекратится, сначала снимите ногу с верхней педали. Затем снимите ногу с нижней педали.

РЕГУЛИРОВКА ПОЛОЖЕНИЯ ЭЛЛИПТИЧЕСКОГО ТРЕНАЖЕРА

Если эллиптический тренажер при использовании качается на полу, поверните одну или обе ручки регулировки на регулировочных ножках (А) так, чтобы устранить раскачивание.



ИСПОЛЬЗОВАНИЕ ПОДСТАВКИ ДЛЯ ПЛАНШЕТА

ВНИМАНИЕ! Подставка для планшета предназначена для крепления большинства моделей полноразмерных планшетов. Не размещайте другие электронные устройства или посторонние предметы на подставке для планшета.

Чтобы закрепить планшет на подставке (А), установите нижний край планшета в лоток. Затем зафиксируйте верхнюю часть корпуса планшета с помощью зажима. **Убедитесь, что планшет надежно расположен на подставке.** Поверните подставку для планшета в нужное положение. Чтобы снять планшет с подставки, выполните эти действия в обратном порядке.

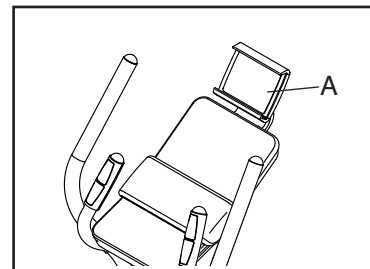
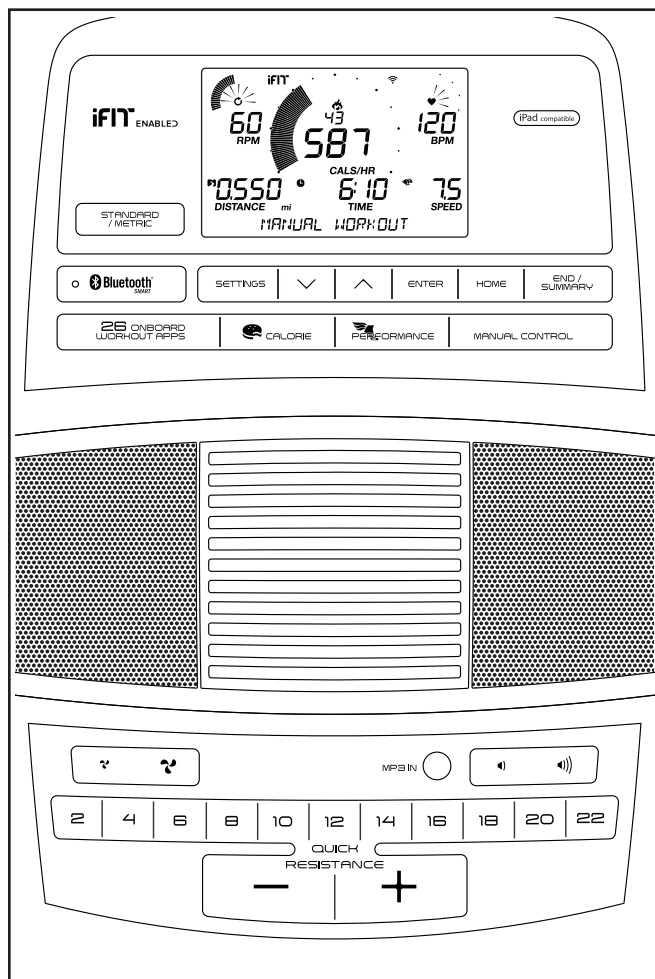


СХЕМА КОНСОЛИ



ФУНКЦИИ КОНСОЛИ

Усовершенствованная консоль предлагает множество функций, специально разработанных для более эффективных и приятных тренировок.

В ручном режиме работы консоли можно изменять сопротивление педалей нажатием кнопки.

Во время занятия на консоли постоянно отображается текущая информация об упражнении. Вы можете измерить частоту сердечных сокращений с помощью датчика контроля частоты пульса на поручне или с помощью совместимого датчика контроля частоты пульса. **Информацию о приобретении дополнительного нагрудного датчика контроля частоты пульса см. на стр. 21.**

Также вы можете подключить к консоли планшет и использовать приложение iFit® Bluetooth Tablet для отслеживания и записи информации о ходе тренировки.

На консоли доступны запрограммированные тренировки. В каждой тренировке автоматически меняется сопротивление педалей, что делает тренировку более эффективной.

Вы также можете подключить персональный аудиоплеер к аудиосистеме консоли и слушать любимую музыку или аудиокниги во время занятия.

Для использования ручного режима воспользуйтесь инструкциями на стр. 17. **Для выбора запрограммированной тренировки** воспользуйтесь инструкциями на стр. 19. **Для подключения планшета к консоли** воспользуйтесь инструкциями на стр. 20. **Для подключения датчика контроля частоты пульса к консоли** воспользуйтесь инструкциями на стр. 20. **Для использования аудиосистемы** воспользуйтесь инструкциями на стр. 21. **Для изменения настроек консоли** воспользуйтесь инструкциями на стр. 21.

Примечание: Если на дисплее имеется прозрачное защитное покрытие, снимите его.

Примечание: Скорость и расстояние могут отображаться на консоли в километрах или милях. Для изменения единиц измерения несколько раз нажмите кнопку Standard/Metric (стандартные/метрические). Для удобства все единицы в данном разделе приводятся в милях.

ИСПОЛЬЗОВАНИЕ РУЧНОГО РЕЖИМА

1. Включите консоль.

Для включения консоли начните вращать педали или нажмите любую кнопку на консоли.

После включения консоли загорится дисплей, прозвучит сигнал, и консоль будет готова к использованию.

2. Выберите ручной режим.

Нажмите кнопку Manual Control (ручной режим) для выбора ручного режима управления.

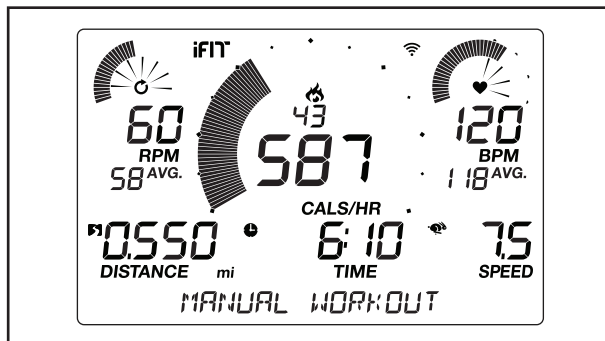
3. Установите нужное сопротивление педалей.

Во время вращения педалей можно изменить уровень сопротивления, нажимая на кнопки увеличения или уменьшения сопротивления Quick Resistance (быстрый выбор сопротивления) или одну из пронумерованных кнопок Quick Resistance.

Примечание: После нажатия кнопки настройка сопротивления педалей на выбранный уровень произойдет с секундной задержкой.

4. Отслеживайте свои результаты на дисплеях.

На дисплее может отображаться следующая информация:



Калории (символ пламени): Если выбрано ручное управление, в этом режиме работы дисплея отображается примерное количество потраченных калорий. Если выбрана запрограммированная тренировка, на дисплее будет отображаться примерное количество калорий, которые необходимо потратить или примерное количество потраченных калорий.

Cals/Hr (количество калорий в час): На дисплее отображается примерный расход калорий в час.

Distance (расстояние): На дисплее отображается расстояние в милях (mi) или километрах (km), которое вы преодолели.

BPM (пульс): На дисплее отображается частота сердечных сокращений (удары в минуту), если вы используете датчик контроля частоты пульса на поручне тренажера или дополнительный нагрудный датчик контроля частоты пульса (см. этап 5).

BPM AVG (среднее значение пульса): На дисплее отображается средняя частота сердечных сокращений (удары в минуту), если вы используете датчик контроля частоты пульса на поручне тренажера или дополнительный нагрудный датчик контроля частоты пульса (см. этап 5).

Resistance (сопротивление): На дисплее при каждой смене уровня сопротивления на несколько секунд отображается уровень сопротивления педалей.

RPM (обороты в минуту): На дисплее отображается скорость вращения педалей в оборотах в минуту (об/мин).

RPM AVG (среднее значение оборотов в минуту): На дисплее отображается средняя скорость вращения педалей в оборотах в минуту (об/мин).

Speed (скорость): На дисплее отображается скорость вращения педалей в милях в час или в километрах в час. Для изменения единиц измерения несколько раз нажмите кнопку Standard/Metric (стандартные/метрические).

Time (время): При выборе ручного режима на дисплее отображается пройденное время. Если выбрана запрограммированная тренировка, на дисплее отображается пройденное или оставшееся время.

Watts (нагрузка в ваттах): На дисплее отображается приблизительная нагрузка в ваттах.

AVG (средняя нагрузка в ваттах): На дисплее отображается средняя нагрузка в ваттах во время тренировки.

Scan Mode (режим просмотра) и Priority Mode (режим приоритета): На дисплее поочередно отображаются данные о калориях

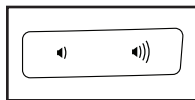


и нагрузке в ваттах (режим просмотра). Чтобы установить постоянное отображение одного из показателей (режим приоритета), нажимайте кнопку увеличения или уменьшения рядом с кнопкой Enter (ввод) для выбора данных о калориях или нагрузке. Для возврата в режим просмотра нажимайте кнопку увеличения, пока не появится слово SCAN (просмотр).

Нажмите кнопку Home (главное меню) для выхода из тренировки и возврата в главное меню. При необходимости снова нажмите кнопку Home.

Нажмите кнопку End/Summary (завершение/краткая информация) для завершения и просмотра краткой информации о тренировке. В течение нескольких секунд на дисплее отображается краткая информация о тренировке.

Уровень громкости консоли можно изменить нажатием кнопок увеличения и уменьшения громкости.

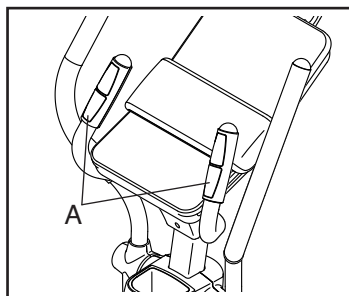


5. При желании можно измерить частоту пульса.

Вы можете измерить частоту сердечных сокращений с помощью датчика контроля частоты пульса на ручке тренажера или дополнительного нагрудного датчика контроля частоты пульса (**информацию о нагрудном датчике контроля частоты пульса см. на стр. 21**). Примечание: консоль совместима с датчиками контроля частоты пульса формата BLUETOOTH® Smart.

Примечание: При одновременном использовании обоих датчиков контроля частоты пульса, показания нагрудного датчика контроля частоты пульса будут приоритетными.

Перед использованием удалите защитную пленку с поверхности металлических контактов (A) датчика контроля частоты

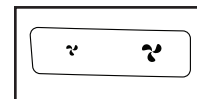


пульса на ручке тренажера. Для измерения частоты сердечных сокращений возьмитесь за датчик контроля частоты пульса на ручке, при этом ладони должны находиться на контактах. **Старайтесь держать руки неподвижно и не держаться за контакты слишком сильно.**

После того, как пульс будет определен, на дисплее появится соответствующее значение. **Для более точного определения частоты сердечных сокращений удерживайте руки на контактах не менее 15 секунд.**

6. Включите вентилятор при необходимости.

В вентиляторе предусмотрено несколько настроек скорости, включая автоматический режим. При выборе автоматического режима скорость вентилятора увеличивается или уменьшается автоматически в зависимости от изменения интенсивности тренировки. Нажимайте кнопку увеличения или уменьшения мощности вентилятора для выбора скорости или его отключения.



Примечание: Если педали не вращаются в течение 30 секунд, вентилятор автоматически отключается.

7. После окончания тренировки консоль автоматически выключается.

Если в течение нескольких секунд педали не вращаются, прозвучит серия звуковых сигналов, консоль и дисплей перейдут в режим паузы.

Если педали не вращаются в течение нескольких минут, консоль автоматически отключается, а показания дисплея сбрасываются.

ИСПОЛЬЗОВАНИЕ ЗАПРОГРАММИРОВАННЫХ ТРЕНИРОВОК

1. Включите консоль.

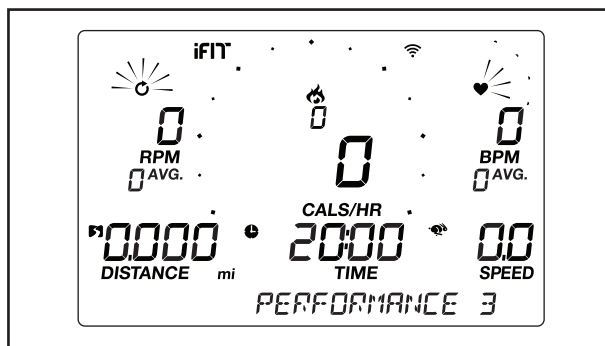
Для включения консоли начните вращать педали или нажмите любую кнопку на консоли.

После включения консоли загорится дисплей, прозвучит сигнал, и консоль будет готова к использованию.

2. Выберите запрограммированную тренировку.

Чтобы выбрать запрограммированную тренировку многократно нажимайте кнопку Workout Apps (программы тренировок) до тех пор, пока на дисплее не появится нужная тренировка.

После выбора запрограммированной тренировки на дисплее отображается название и продолжительность тренировки или количество калорий, которые должны быть потрачены во время тренировки.



Также на дисплее отображается максимальная скорость и максимальный уровень сопротивления для данной тренировки.

3. Для запуска программы тренировки начните вращать педали.

Каждая тренировка разделена на сегменты продолжительностью одна минута. Для каждого сегмента запрограммировано одно значение сопротивления и одно значение скорости. Примечание: Для нескольких последовательных сегментов можно запрограммировать одинаковое сопротивление и/или скорость.

По завершении каждого сегмента тренировки звучит серия сигналов. Если для следующего

сегмента задан другой уровень сопротивления и(или) другая скорость, то на дисплее появится предупреждение о смене уровня сопротивления и(или) скорости. Сопротивление педалей изменится.

В процессе тренировки поддерживайте скорость вращения педалей, близкую к заданной скорости для текущего сегмента.

ВНИМАНИЕ! Заданная скорость указывается только в целях мотивации. Ваша фактическая скорость может быть ниже заданной. Вращайте педали с той частотой, которая удобна для вас.

Если уровень сопротивления для текущего сегмента слишком высок или недостаточен, можно вручную изменить заданные настройки, нажав на кнопки Quick Resistance (быстрый выбор сопротивления). **ВНИМАНИЕ! По завершении текущего сегмента тренировки сопротивление педалей автоматически достигнет того уровня, который запрограммирован для следующего сегмента.**

Тренировка продолжится в таком формате до завершения последнего сегмента. Чтобы сделать перерыв во время тренировки в любой момент прекратите вращение педалей. Время на дисплее начнет мигать. Для возобновления тренировки просто начните вращать педали.

Для завершения тренировки нажмите кнопку End/Summary (завершение/краткая информация). На дисплеях на несколько секунд появляется краткая информация о тренировке.

4. Отслеживайте свои результаты на дисплеях.

См. этап 4 на стр. 17.

5. При желании можно измерить частоту пульса.

См. этап 5 на стр. 18

6. Включите вентилятор при необходимости.

См. этап 6 на стр. 18.

7. После окончания тренировки консоль автоматически выключается.

См. этап 7 на стр. 18.

ПОДКЛЮЧЕНИЕ ПЛАНШЕТА К КОНСОЛИ

Консоль поддерживает соединения по BLUETOOTH с планшетами через приложение iFit Bluetooth Tablet, а также с совместимыми датчиками контроля частоты пульса. Примечание: Другие соединения по BLUETOOTH не поддерживаются.

1. Загрузите приложение iFit и установите его на мобильное устройство.

На планшете iOS® или Android™ откройте App Store™ или Google Play™, найдите бесплатное приложение iFit Bluetooth Tablet и затем установите его на планшет. **Убедитесь, что функция BLUETOOTH на вашем планшете включена.**

Затем откройте приложение iFit Bluetooth Tablet, следуя инструкциям, настройте учетную запись iFit и задайте параметры.

2. При желании подключите датчик контроля частоты пульса к консоли.

Если вы одновременно подключаете к консоли датчик контроля частоты пульса и планшет, **сначала необходимо подключить датчик контроля частоты пульса, а затем планшет.** См. ПОДКЛЮЧЕНИЕ ДАТЧИКА КОНТРОЛЯ ЧАСТОТЫ ПУЛЬСА К КОНСОЛИ на стр. 20.

3. Подключите планшет к консоли.

Нажмите кнопку Bluetooth Smart на консоли; на дисплее консоли появится номер для установления соединения через Bluetooth. Затем, следуя инструкциям в приложении iFit Bluetooth Tablet, подключите планшет к консоли.

После установления соединения светодиод консоли будет гореть ровным синим цветом.

4. Отследите и запишите информацию о ходе тренировки.

Следуйте инструкциям в приложении iFit Bluetooth Tablet, чтобы отследить и записать информацию о ходе тренировки.

5. При желании отключите планшет от консоли.

Чтобы отключить планшет от консоли, сначала отключите соединение в приложении iFit Bluetooth Tablet. Затем нажмите и удерживайте кнопку Bluetooth Smart на консоли, пока светодиод консоли не будет гореть ровным зеленым цветом.

Примечание: Все соединения по BLUETOOTH между консолью и другими устройствами (включая планшеты, датчики контроля частоты пульса и т.п.) будут завершены.

ПОДКЛЮЧЕНИЕ ДАТЧИКА КОНТРОЛЯ ЧАСТОТЫ ПУЛЬСА К КОНСОЛИ

Консоль совместима со всеми датчиками контроля частоты пульса формата BLUETOOTH Smart.

Чтобы подключить датчик контроля частоты пульса формата BLUETOOTH Smart к консоли, нажмите кнопку Bluetooth Smart на консоли; на дисплее консоли появится номер для установления соединения через Bluetooth. После установления соединения красный индикатор на консоли мигнет дважды.

Примечание: Если рядом с консолью находятся несколько совместимых датчиков контроля частоты пульса, консоль подключится к датчику с самым сильным сигналом.

Для отключения датчика контроля частоты пульса от консоли нажмите и удерживайте кнопку Bluetooth Smart на консоли, пока светодиод консоли не будет гореть ровным зеленым цветом.

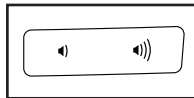
Примечание: все соединения по BLUETOOTH между консолью и другими устройствами (включая планшеты, датчики контроля частоты пульса и т.п.) будут завершены.

ИСПОЛЬЗОВАНИЕ АУДИОСИСТЕМЫ

Для воспроизведения музыки или аудиокниг через аудиосистему консоли во время занятия подключите аудиокабель с разъемами 3,5 мм на концах (не включен в комплект поставки) в гнездо консоли и в разъем вашего аудиоплеера; **убедитесь, что аудиокабель надежно подсоединен.**

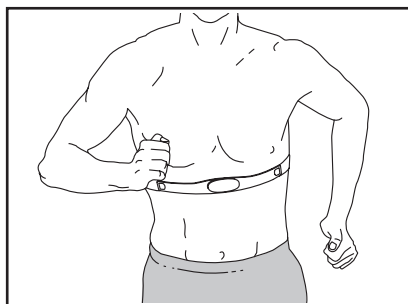
Примечание: Приобрести аудиокабель можно в местном магазине электроники.

Затем нажмите кнопку воспроизведения на персональном аудиоплеере. Настройте уровень громкости с помощью кнопок увеличения или уменьшения громкости на консоли или на аудиоплеере.



ДОПОЛНИТЕЛЬНЫЙ НАГРУДНЫЙ ДАТЧИК КОНТРОЛЯ ЧАСТОТЫ ПУЛЬСА

Если ваша задача уменьшить процент жира или укрепить сердечно-сосудистую систему, ключевым фактором является поддержание заданной частоты пульса в процессе тренировок. Дополнительный нагрудный датчик контроля частоты пульса позволит непрерывно отслеживать частоту сердечных сокращений во время занятия, помогая достигнуть поставленных задач. **Сведения о приобретении датчика контроля частоты пульса см. на лицевой обложке данного руководства.**



Примечание: Консоль совместима со всеми датчиками контроля частоты пульса формата BLUETOOTH Smart.

ИЗМЕНЕНИЕ НАСТРОЕК КОНСОЛИ

1. Выберите режим настроек.

Для выбора режима настроек нажмите на кнопку Settings (настройки). На дисплее появится информация о настройках.

2. Перейдите к режиму настроек.

При выборе режима настроек на дисплее появляется несколько дополнительных экранов. Нажимайте кнопки увеличения и уменьшения рядом с кнопкой Enter (ввод) для выбора нужного экрана.

В нижней части дисплея будут отображаться инструкции к выбранному экрану. **Следуйте инструкциям в нижней части дисплея.**

3. Измените настройки по желанию.

Units (единицы измерения): Выбранные в данный момент единицы измерения появятся на дисплее. Для изменения единиц измерения несколько раз нажмите кнопку Enter. Чтобы расстояние отображалось в милях, выберите ENGLISH (британские единицы измерения). Чтобы расстояние отображалось в километрах, выберите METRIC (метрические единицы измерения).

Contrast Level (контрастность): На дисплее отобразится текущий уровень контрастности. Контрастность дисплея регулируется нажатием кнопок увеличения и уменьшения сопротивления Quick Resistance (быстрый выбор сопротивления).

Usage Information (информация об использовании): На дисплее отобразится общее количество часов работы эллиптического тренажера и общее пройденное расстояние (в милях и километрах).

4. Выйдите из режима настроек.

Нажмите кнопку Settings, чтобы выйти из режима настройки.

ТЕХНИЧЕСКОЕ ОБСЛУЖИВАНИЕ И УСТРАНЕНИЕ НЕИСПРАВНОСТЕЙ

ТЕХНИЧЕСКОЕ ОБСЛУЖИВАНИЕ

Регулярное техническое обслуживание способствует безотказной и длительной работе тренажера. Проверяйте и надежно закрепляйте все детали эллиптического тренажера при каждом использовании. Немедленно заменяйте любые изношенные детали.

Для очистки эллиптического тренажера используйте влажную ткань и немного мыла.

ВНИМАНИЕ! Во избежание повреждения консоли держите любые жидкости вдали от консоли и не допускайте попадания на нее прямого солнечного света.

УСТРАНЕНИЕ НЕИСПРАВНОСТЕЙ КОНСОЛИ

Если консоль не включается, убедитесь, что адаптер питания полностью подключен.

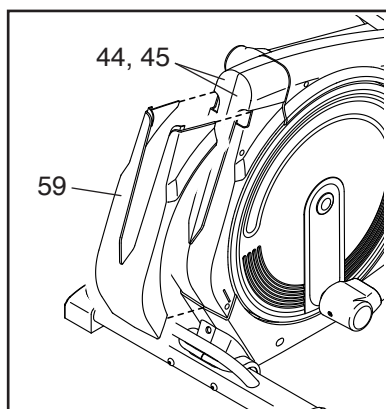
Если датчик контроля частоты пульса на поручне не работает или работает неправильно, см. этап 5 на стр. 18.

Если требуется замена адаптера питания, позвоните по номеру телефона на обложке этого руководства. **ВНИМАНИЕ!** Используйте только подходящий адаптер питания, который имеется в комплекте поставки, в ином случае можно повредить консоль.

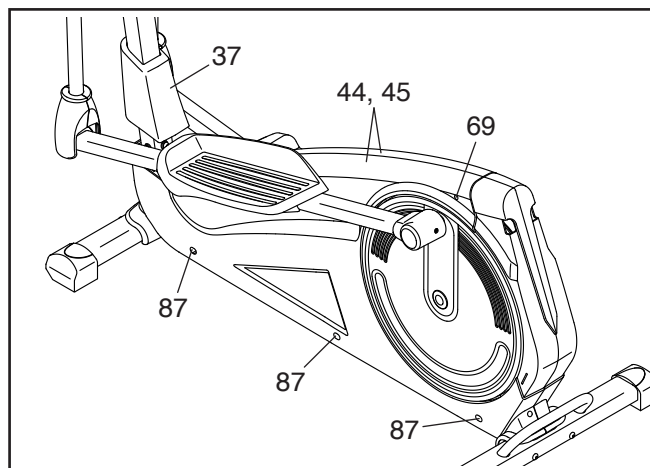
РЕГУЛИРОВКА ПРИВОДНОГО РЕМНЯ

Если педали проскальзывают во время вращения, даже если задано максимальное сопротивление, может потребоваться регулировка приводного ремня. Перед регулировкой приводного ремня сначала **отключите адаптер питания**. Затем следуйте приведенным ниже указаниям.

При помощи стандартной отвертки аккуратно снимите крышку заднего защитного щитка (59) с правого и левого защитных щитков (44, 45).



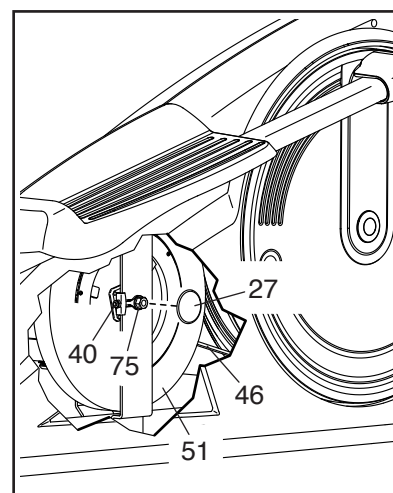
Затем при помощи стандартной отвертки снимите крышку переднего защитного щитка (37) с правого и левого защитных щитков (44, 45).



После этого см. рисунок выше и **ВИД В РАЗОБРАННОМ СОСТОЯНИИ Б** на стр. 27.

Снимите все винты (69, 87, 89) с правого и левого защитных щитков (44, 45); запишите расположение каждого из винтов. Затем осторожно разъедините правый и левый защитные щитки.

При помощи стандартной отвертки снимите колпачки вихревого механизма (27) с гаек с фланцем M10 (75) (на рисунке показана только одна сторона эллиптического тренажера).



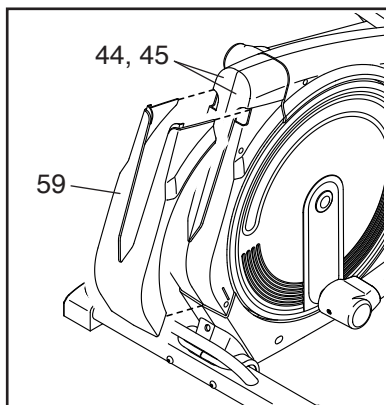
Затем ослабьте гайки с фланцем M10 (75) с каждой стороны вихревого механизма (51). После этого затяните регулировочные гайки (40) с каждой стороны вихревого механизма так, чтобы приводной ремень (46) был достаточно натянут.

Затем затяните гайки с фланцем M10 (75) и закрепите на прежнем месте ранее снятые детали.

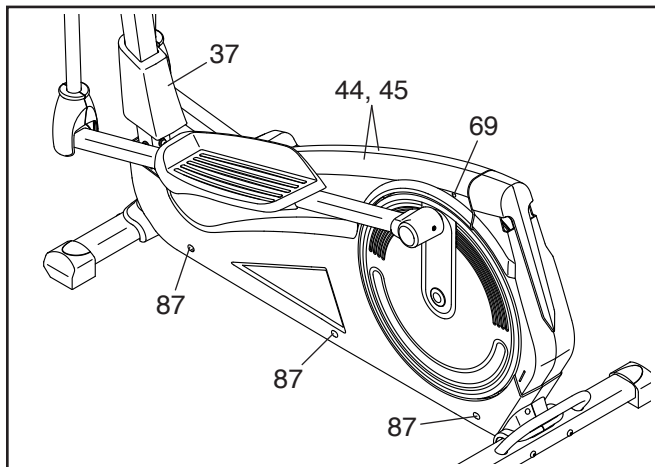
РЕГУЛИРОВКА ГЕРКОНОВОГО РЕЛЕ

Если на консоли отображаются неверные показания, необходимо отрегулировать герконовое реле. Чтобы отрегулировать герконовое реле, сначала **отсоедините адаптер питания**. Затем следуйте приведенным ниже указаниям.

При помощи стандартной отвертки аккуратно снимите крышку заднего защитного щитка (59) с правого и левого защитных щитков (44, 45).



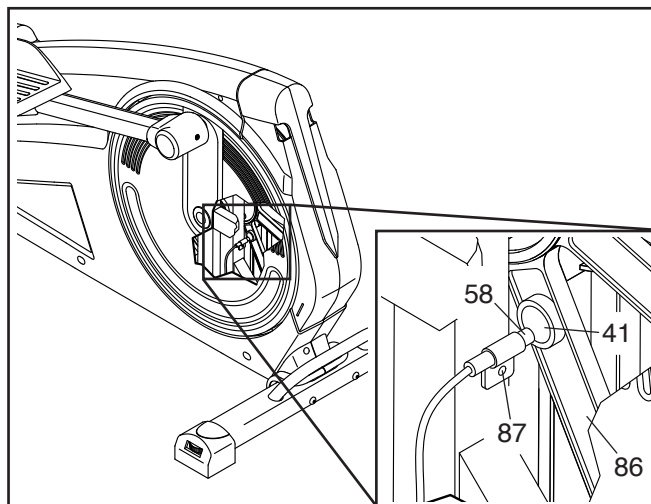
Затем при помощи стандартной отвертки снимите крышку переднего защитного щитка (37) с правого и левого защитных щитков (44, 45).



После этого см. рисунок выше и **ВИД В РАЗОБРАННОМ СОСТОЯНИИ Б** на стр. 27.

Снимите все винты (69, 87, 89) с правого и левого защитных щитков (44, 45); **запишите расположение каждого из винтов**. После этого осторожно отложите левый защитный щиток в сторону.

Затем найдите герконовое реле (58). Поворачивайте шкив (86) до тех пор, пока магнит (41) не совместится с герконовым реле.



Немного ослабьте указанный винт М5 х 15мм (87). Слегка сдвиньте герконовое реле (58) ближе или дальше от магнита (41) и затем вновь затяните винт. После этого подключите адаптер питания и некоторое время вращайте шкив. Повторяйте эти действия до тех пор, пока на дисплее консоли не появятся корректные показания.

Когда герконовое реле будет отрегулировано правильно, отсоедините адаптер питания и закрепите на прежнем месте ранее снятые детали.

УКАЗАНИЯ К ТРЕНИРОВКАМ

⚠ ВНИМАНИЕ! Перед началом выполнения этой или любой другой программы физической тренировки проконсультируйтесь со своим врачом. Это особенно важно для людей старше 35 лет или тех, у кого ранее были проблемы со здоровьем.

Датчик частоты сердечных сокращений не является медицинским прибором. На точность определения пульса могут влиять многие факторы, в том числе ваше движение. Датчик частоты сердечных сокращений предназначен только для общей оценки частоты сердечных сокращений при тренировках.

Следующие рекомендации помогут вам при планировании программы физической тренировки. Для получения более подробной информации о тренировках приобретите литературу по данной теме или проконсультируйтесь с врачом. Не забывайте, что правильное питание и достаточный отдых – залог успеха ваших занятий.

ИНТЕНСИВНОСТЬ ТРЕНИРОВКИ

Какой бы ни была цель ваших тренировок – сжигание жира или укрепление сердечно-сосудистой системы – залогом успешных результатов является правильная интенсивность тренировки. Ориентируясь на пульс, можно подобрать правильный уровень интенсивности. В таблице, приведенной ниже, указана рекомендуемая частота сердечных сокращений для сжигания жира и аэробной тренировки.

165	155	145	140	130	125	115	♥
145	138	130	125	118	110	103	♥
125	120	115	110	105	95	90	♥
<hr/>							
20	30	40	50	60	70	80	

Чтобы определить правильную интенсивность тренировки, сначала найдите свой возраст в конце таблицы (возраст округлен до ближайших десяти лет). Три цифры над вашим возрастом обозначают вашу «зону нагрузки». Нижняя цифра обозначает частоту сердечных сокращений для сжигания жира. Средняя цифра обозначает частоту сердечных сокращений для максимального сжигания жира. Верхняя цифра означает частоту сердечных сокращений, рекомендуемую для аэробной тренировки.

Сжигание жира: Для эффективного сжигания жира необходимо тренироваться при относительно низком уровне интенсивности в течение продолжительного времени. Во время нескольких первых минут тренировки организм берет энергию из легкодоступных углеводов калорий. Только через несколько минут после начала тренировки организм начинает расходовать энергию из жировой ткани. Если цель ваших тренировок – сжигание жира, меняйте интенсивность тренировки до тех пор, пока частота сердечных сокращений не приблизится к значению в нижней строке вашей зоны нагрузок. Для максимального сжигания жира занимайтесь при частоте сердечных сокращений, равной среднему значению зоны нагрузок.

Аэробная тренировка: Если цель ваших занятий – укрепление сердечно-сосудистой системы, тренировка должна быть аэробной. При таком занятии организм получает большой объем кислорода в течение продолжительного времени. При аэробной тренировке меняйте интенсивность занятий до тех пор, пока пульс не приблизится к верхнему значению в зоне нагрузок.

РЕКОМЕНДАЦИИ ПО ТРЕНИРОВКАМ

Разминка: Каждая тренировка должна начинаться с растяжки и легких упражнений в течение 5-10 минут. Хорошая разминка повышает температуру тела, пульс и улучшает кровообращение перед тренировкой.

Занятия в тренировочной зоне: Занимайтесь 20-30 минут, придерживаясь значения частоты сердечных сокращений в вашей зоне тренировочной нагрузки. (В первые несколько недель занятий продолжительность нагрузок в этой зоне не должна превышать 20 минут). Во время тренировки дышите глубоко и никогда не задерживайте дыхание.

Завершение: Завершайте каждую тренировку растяжкой в течение 5-10 минут. Растяжка повышает эластичность мышц и помогает предотвратить неприятные последствия тренировок.

ПЕРИОДИЧНОСТЬ ТРЕНИРОВОК

Для поддержания или улучшения физического состояния проводите три полные тренировки в неделю с перерывом, как минимум, в день между ними. При желании через несколько месяцев можно тренироваться до пяти раз в неделю. Не забывайте, что для успеха важно, чтобы тренировки стали регулярной и приятной частью повседневной жизни.

ПЕРЕЧЕНЬ ДЕТАЛЕЙ

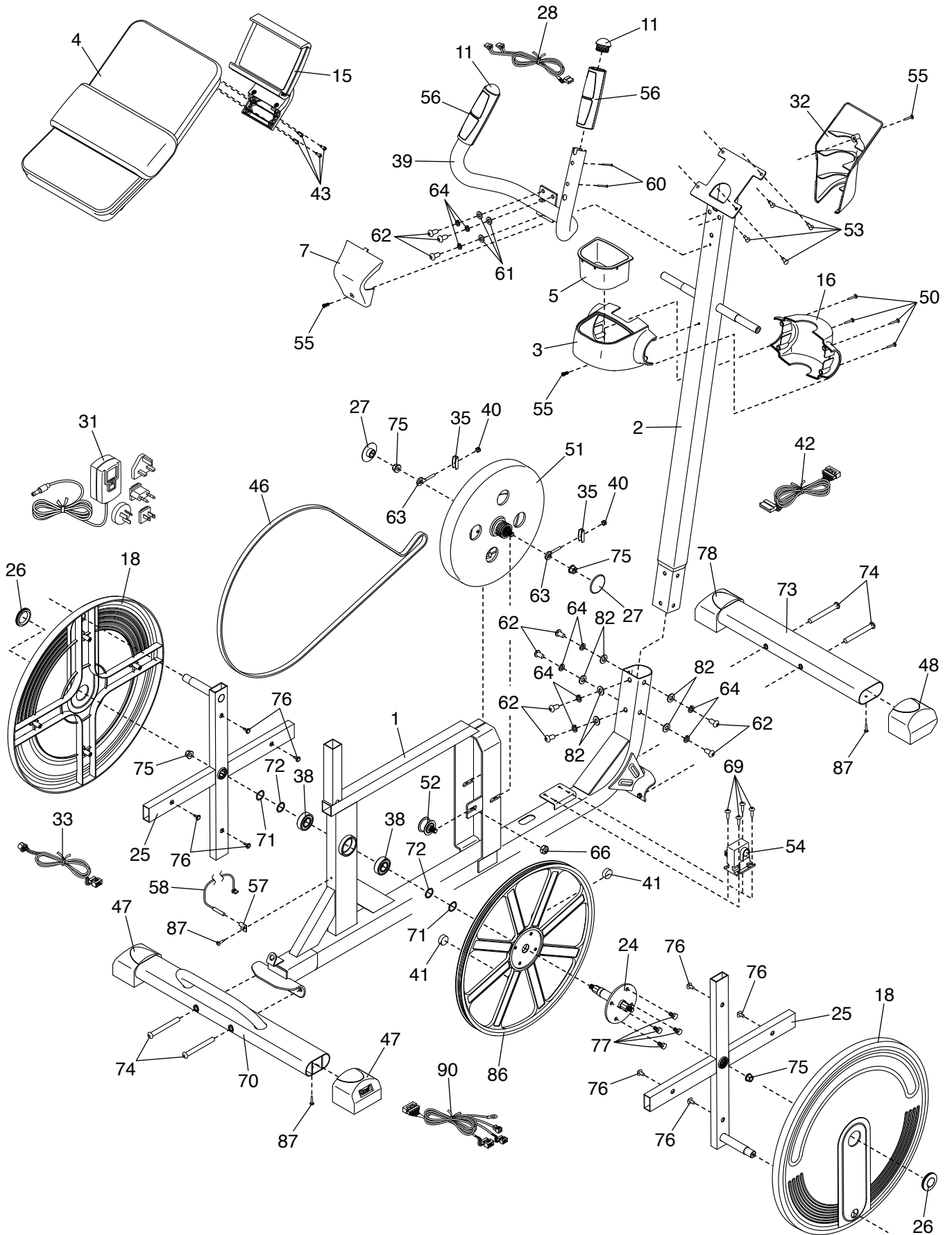
Модель № NTIVEL69016.0 R1116A

Код	Кол-во	Наименование	Код	Кол-во	Наименование
1	1	Рама	47	2	Регулировочная ножка
2	1	Стойка	48	1	Правая передняя ножка
3	1	Крышка задней стойки	49	1	Рычаг правой педали
4	1	Консоль	50	8	Винт М4 х 20мм
5	1	Лоток для аксессуаров	51	1	Вихревой механизм
6	2	Нижний рычаг шатуна	52	1	Направляющий ролик
7	1	Крышка поручня	53	4	Винт М4 х 16мм
8	1	Левый верхний рычаг шатуна	54	1	Двигатель сопротивления
9	1	Правый верхний рычаг шатуна	55	3	Крепежный винт М5 х 15мм
10	2	Ручка из пенорезины	56	2	Датчик пульса
11	4	Выпуклая крышка	57	1	Фиксатор
12	1	Левая педаль	58	1	Герконовое реле/Провод
13	1	Правая педаль	59	1	Крышка заднего защитного щитка
14	1	Рычаг левой педали	60	4	Винт М2,5 х 33мм
15	1	Подставка для планшета	61	3	Малая шайба М8
16	1	Крышка передней стойки	62	13	Винт М8 х 20мм
17	4	Подшипник верхнего рычага шатуна	63	2	Регулировочный болт с проушиной
18	2	Педальный диск	64	19	Шайба с прорезью М8
19	1	Правая передняя крышка оси	65	4	Большая шайба М8
20	2	Передняя крышка рычага	66	1	Гайка направляющего ролика
21	2	Задняя крышка рычага	67	3	Крепежная деталь защитного щитка
22	1	Правая задняя крышка оси	68	2	Средние волнистая шайба
23	4	Малый подшипник рычага педали	69	6	Винт М5 х 20мм
24	1	Кривошип	70	1	Задний стабилизатор
25	2	Шатун	71	2	Большая волнистая шайба
26	2	Колпачок диска	72	2	Распорная втулка подшипника
27	2	Колпачок вихревого механизма	73	1	Передний стабилизатор
28	1	Провод датчика пульса	74	4	Винт М8 х 92мм
29	2	Большой подшипник рычага педали	75	4	Гайка с фланцем М10
30	2	Крышка рычага педали	76	8	Винт М4,5 х 15мм
31	1	Адаптер питания	77	4	Винт М8 х 12мм
32	1	Крышка консоли	78	1	Левая передняя ножка
33	1	Розетка/Провод питания	79	4	Болт М8 х 43мм
34	2	Распорная втулка рычага педали	80	6	Контргайка М8
35	2	Регулировочный кронштейн	81	2	Болт М8 х 86мм
36	2	Пружинное кольцо	82	14	Шайба М8
37	1	Крышка переднего защитного щитка	83	6	Винт М8 х 45мм
38	2	Подшипник рамы	84	2	Винт М5 х 8мм
39	1	Поручень	85	1	Левая передняя крышка оси
40	2	Регулировочная гайка	86	1	Шкив
41	2	Магнит	87	11	Винт М5 х 15мм
42	1	Верхний провод	88	2	Малая волнистая шайба
43	4	Винт М4 х 15мм	89	3	Винт М4,5 х 25мм
44	1	Правый защитный щиток	90	1	Нижний провод
45	1	Левый защитный щиток	91	1	Левая задняя крышка оси
46	1	Приводной ремень	*	—	Руководство пользователя

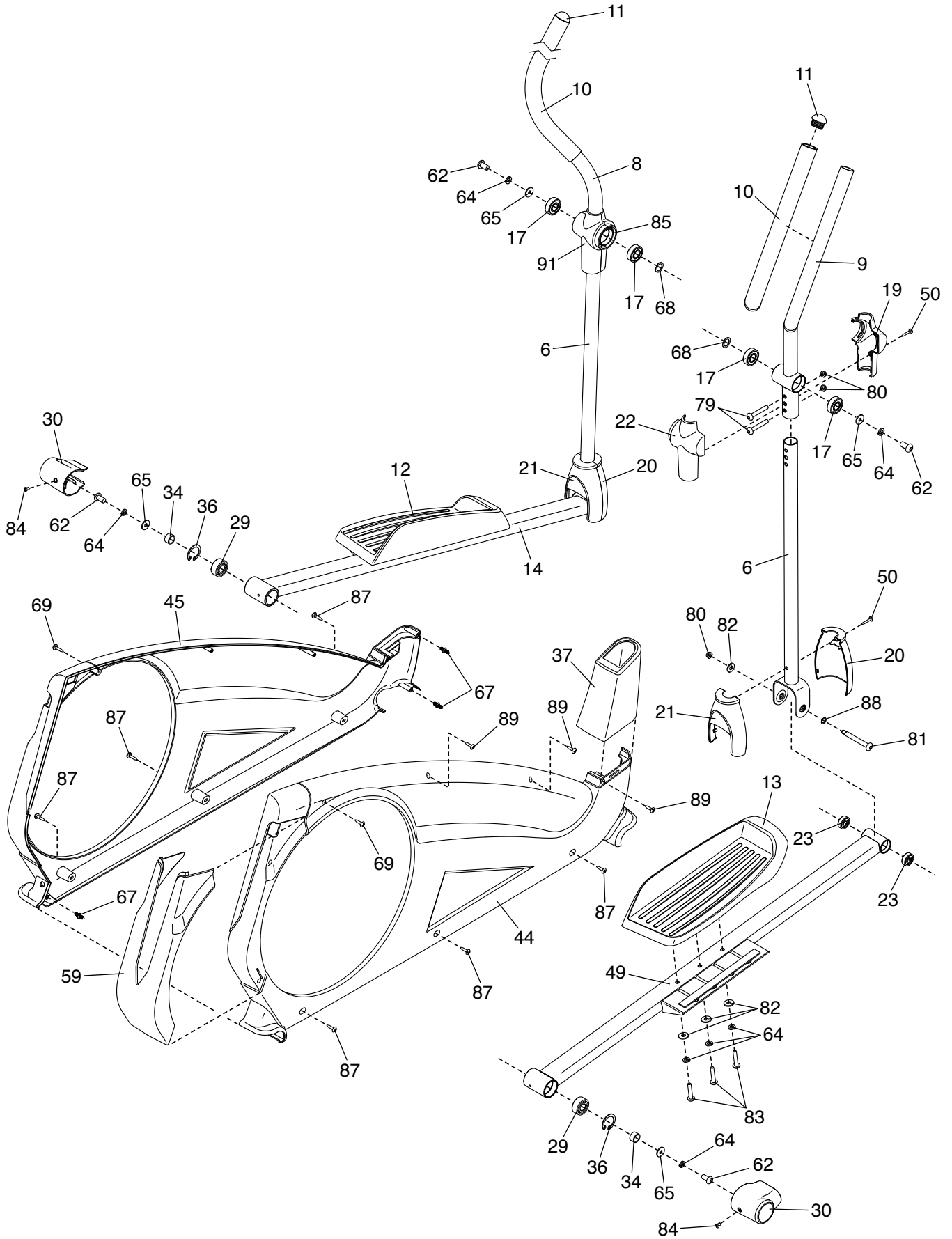
Примечание: Характеристики изделия могут быть изменены без предварительного уведомления. Информация о заказе запасных деталей приведена на обратной стороне данного руководства.

*Обозначает деталь, не показанную на рисунке.

ВИД В РАЗОБРАННОМ СОСТОЯНИИ А Модель № NTIVEL69016.0 R1116A



ВИД В РАЗОБРАННОМ СОСТОЯНИИ Б Модель № NTIVEL69016.0 R1116A



ЗАКАЗ ДЕТАЛЕЙ ДЛЯ ЗАМЕНЫ

Для заказа запчастей см. лицевую сторону обложки данного руководства. Для упрощения процедуры оказания помощи будьте готовы предоставить следующую информацию:

- номер модели и серийный номер изделия (см. лицевую обложку данного руководства)
- название изделия (см. лицевую сторону обложки данного руководства)
- ключевой номер и описание деталей (см. ПЕРЕЧЕНЬ ДЕТАЛЕЙ и ВИД В РАЗОБРАННОМ СОСТОЯНИИ в конце данного руководства)

СВЕДЕНИЯ ОБ УТИЛИЗАЦИИ

Данное электронное изделие нельзя выбрасывать вместе с бытовым мусором. В целях защиты окружающей среды по истечении срока службы данное изделие должно быть утилизировано в соответствии с законодательством.

Обратитесь в службу по утилизации, авторизованную для утилизации данного типа мусора в вашем регионе. Этим вы поможете сохранению природных ресурсов и повышению европейских стандартов по защите окружающей среды. При необходимости получения дополнительной информации о безопасной и правильной утилизации отходов обратитесь в местный городской офис по утилизации или по месту приобретения данного изделия.

