

NordicTrack® vx 650

Модел № NTIVEX59016.0

Сериен № _____

Запишете серийния номер на мястото по-горе за справка.



Сериен номер
самозалепващ
се етикет

КЛИЕНТСКО ОБСЛУЖВАНЕ

За въпроси, липсващи части или повредени части, моля вижте приложената страница, озаглавена DECATHLON CUSTOMER SERVICE INFORMATION, или се свържете с магазина, от който сте закупили този продукт.

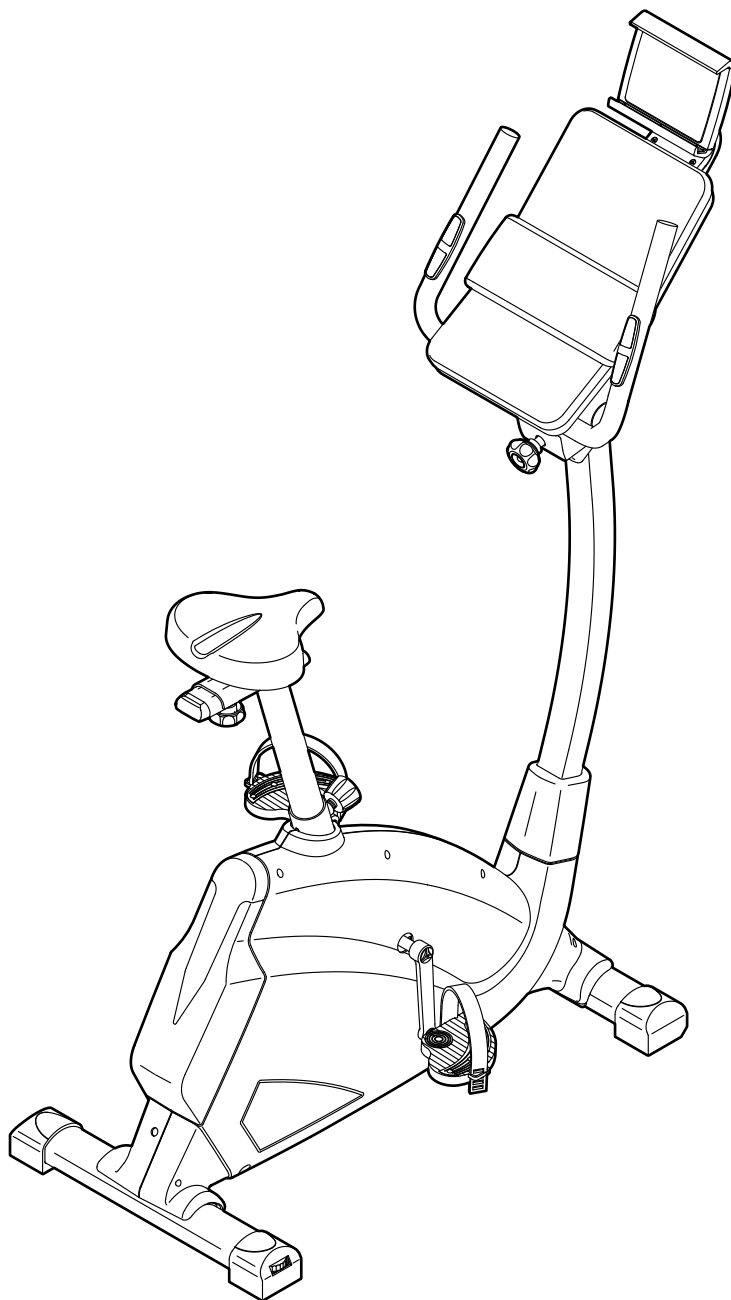
Уебсайт:

www.iconsupport.eu

ВНИМАНИЕ

Прочетете всички предпазни мерки и указания в това ръководство, преди да използвате оборудването. Запазете това ръководство за бъдещи справки.

РЪКОВОДСТВО ЗА ПОТРЕБИТЕЛЯ



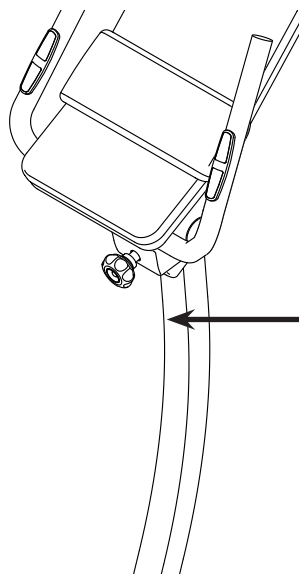
www.iconeurope.com

СЪДЪРЖАНИЕ

ПОСТАВЯНЕ НА ПРЕДУПРЕДИТЕЛНИТЕ СЕ ЕТИКЕТ	2
ВАЖНИ ПРЕДПАЗНИ МЕРКИ	3
ПРЕДИ ДА ЗАПОЧНЕТЕ	4
СХЕМА ЗА ИДЕНТИФИКАЦИЯ НА ЧАСТИТЕ	5
СГЛОБЯВАНЕ	6
КАК ДА ИЗПОЛЗВАМЕ ВЕЛОЕРГОМЕТЪРА	14
ПОДДРЪЖКА И ОТСТРАНЯВАНЕ НА НЕИЗПРАВНОСТИ	22
НАСОКИ ЗА ТРЕНИРОВКИТЕ	23
СПИСЪК НА ЧАСТИТЕ	25
АКСОНОМЕТРИЧЕН ЧЕРТЕЖ	26
ПОРЪЧКА НА РЕЗЕРВНИ ЧАСТИ	Задна корица
ИНФОРМАЦИЯ ЗА РЕЦИКЛИРАНЕ	Задна корица

ПОСТАВЯНЕ НА ПРЕДУПРЕДИТЕЛНИТЕ СЕ ЕТИКЕТ

Предупредителният се етикет, показан тук са включен в комплекта на този продукт. Поставете предупредителния се етикет върху предупреждението, написано на английски на указаното местоположение. На тази фигура са показани местоположението на предупредителния самозалепващ се етикет. **Ако някой само залепващ се етикет липсва или е нечетлив, вижте предната корица на това ръководство и поискайте безплатен етикет, за да го замените. Поставете лепенката на показаното място.** Забележка: Се етикет може да не е показан в действителен размер.



ВНИМАНИЕ

- НЕПРАВИЛНОТО ИЗПОЛЗВАНЕ НА ТАЗИ МАШИНА МОЖЕ ДА ДОВЕДЕ ДО СЕРИОЗНО НАРАНЯВАНЕ.
- ПРЕДИ ИЗПОЛЗВАНЕ ПРОЧЕТЕТЕ РЪКОВОДСТВОТО ЗА ПОТРЕБИТЕЛЯ И СПАЗВАЙТЕ ВСИЧКИ ПРЕДУПРЕЖДЕНИЯ И УКАЗАНИЯ.
- НЕ ПОЗВОЛЯВАЙТЕ НА ДЕЦА ДА СТОЯТ ВЪРХУ ИЛИ ОКОЛО МАШИНАТА.
- ТЕПЛОТО НА ПОЛЗВАТЕЛЯ НЕ ТРЯБВА ДА ПРЕВИШАВА 130 KG.
- ТОЗИ ПРОДУКТ ТРЯБВА Винаги ДА СЕ ИЗПОЛЗВА НА РАВНА ПОВЪРХНОСТ.
- ТОЗИ ПРОДУКТ НЕ ТРЯБВА ДА СЕ ИЗПОЛЗВА ЗА ТЕРАПЕВТИЧНИ ЦЕЛИ.
- СМЕНЕТЕ ЕТИКЕТА, АКО Е ПОВРЕДЕН, НЕЧЕТЛИВ ИЛИ ЛИПСВА.

NORDICTRACK и IFIT са регистрирани търговски марки на ICON Health & Fitness, Inc. App Store е търговска марка на Apple Inc., регистрирана в САЩ и други държави. Android и Google Play са търговски марки на Google Inc. Марката за думата и логотипите BLUETOOTH® са регистрирани търговски марки на Bluetooth SIG, Inc. и се използват под лиценз. IOS е търговска марка или регистрирана търговска марка на Cisco в САЩ и други страни и се използва с лиценз.

ВАЖНИ ПРЕДПАЗНИ МЕРКИ

⚠ ПРЕДУПРЕЖДЕНИЕ: За да намалите риска от сериозно нараняване, прочетете всички важни предпазни мерки и указания в това ръководство и всички предупреждения върху велотренажор, преди да го използвате. ICON не поема отговорност за физическо нараняване или повреда на имущество, възникнала поради или чрез употребата на този продукт.

1. Собственикът носи отговорност и трябва да се увери, че всички потребители на този велоергометър са подходящо информирани за всички предпазни мерки.
2. Преди да започнете програма за тренировки, посъветвайте се с Вашия лекар. Това е особено важно за лица на възраст над 35 г. или такива, които имат проблеми със здравето.
3. Велоергометърът не е предназначен да се използва от хора с намалени физически, сензорни или умствени способности. Не бива да се използва и от хора, които нямат опит и знания, освен ако са под надзор или биват инструктирани за употребата на велоергометъра от лице, отговорно за безопасността им.
4. Използвайте велоергометъра само съгласно описанието в това ръководство.
5. Този велоергометър е предназначен за използване само в домашни условия. Не го използвайте за търговски цели или в институции и не го давайте под наем.
6. Съхранявайте велоергометъра на закрито, далече от влага и прах. Не поставяйте велоергометъра в гараж или покрит вътрешен двор или в близост до вода.
7. Поставете велоергометъра на равна повърхност върху подложка, която да предпазва пода или килима. Уверете се, че около него има най-малко 0,6 м празно пространство.
8. Проверявайте и затягайте здраво всички части при всяко използване на велоергометъра. Веднага заменяйте износените части.
9. По всяко време дръжте децата под 13 години и домашните животни далече от велоергометъра.
10. Необходимо е да носите подходящи дрехи докато се упражнявате; не носете широки дрехи, които могат да бъдат захванати от велоергометъра. Винаги носете спортни обувки, за да предпазвате краката си.
11. Велоергометърът не трябва да се ползва от лица с тегло над 130 кг.
12. Бъдете внимателни при сглобяване и разглобяване на велоергометъра.
13. Дръжте гърба си изправен, когато използвате велоергометъра; не се прегърбвайте.
14. Мониторът за сърдечен ритъм не е медицинско устройство. Върху точността на отчитането на сърдечния ритъм може да повлияят различни фактори. Предназначението на монитора за сърдечен ритъм е да подпомага определянето на тенденциите в сърдечния ритъм при тренировките като цяло.
15. Твърде тежките тренировки могат да доведат до сериозно нараняване или смърт. Ако Ви прилошее, ако не Ви достига въздух или изпитате болка по време на тренировка, спрете веднага и се успокойте.

ПРЕДИ ДА ЗАПОЧНЕТЕ

Благодарим Ви, че избрахте революционния велоергометър NORDICTRACK® VX 650. Велоергометърът VX 650 предлага забележителен избор от функции, предназначени да направят тренировките Ви у дома по-приятни и по-ефективни.

Полезно е да прочетете внимателно това ръководство, преди да използвате велотренажор.

Ако имате въпроси, след като прочетете ръководството, моля, погледнете предната му корица. За да ни помогнете да Ви съдействаме, моля, запишете си номера на модела на продукта и серийния номер, преди да се свържете с нас. Номерът на модела и местоположението на лепенката със серийния номер са посочени на предната корица на това ръководство.

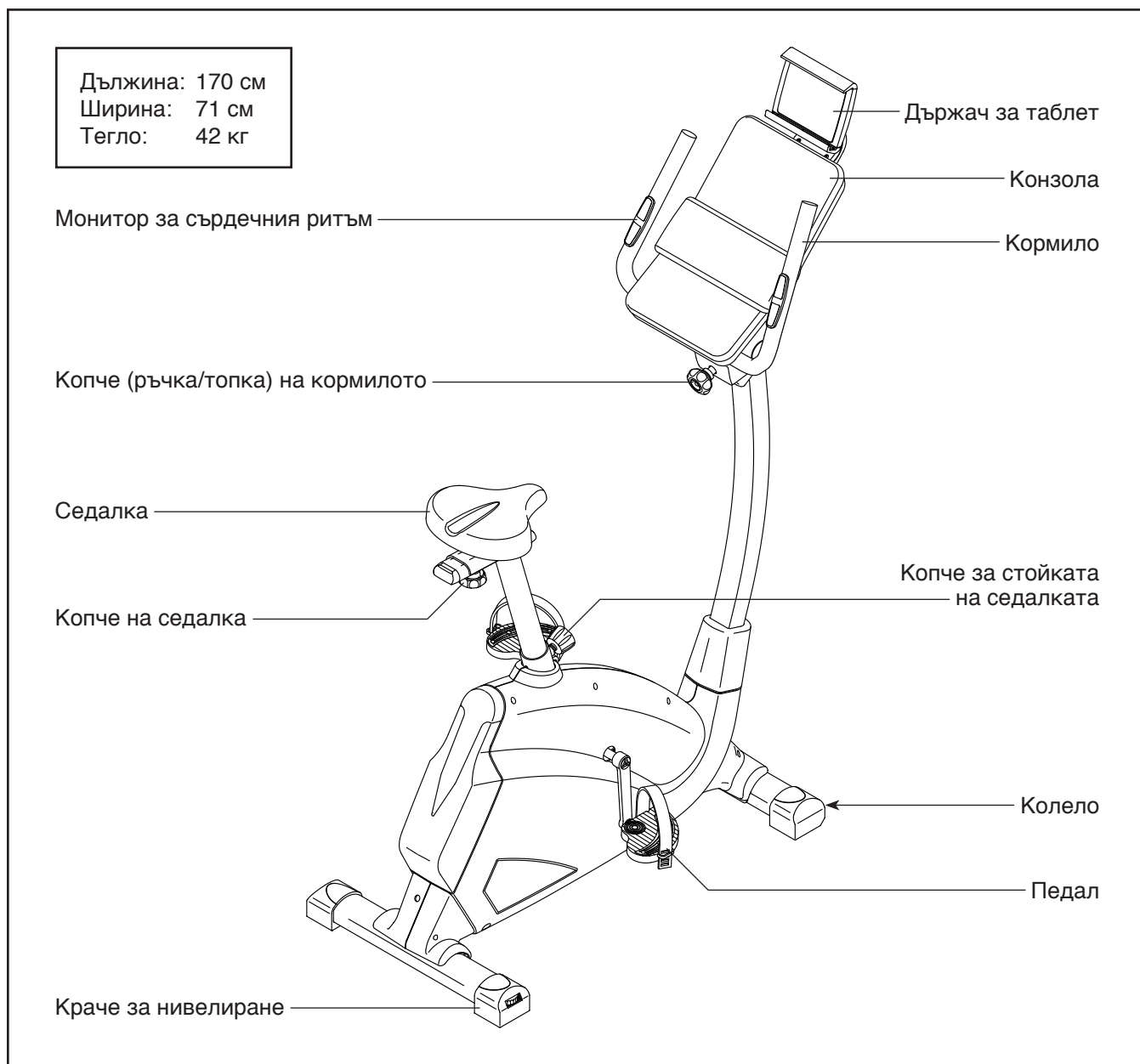
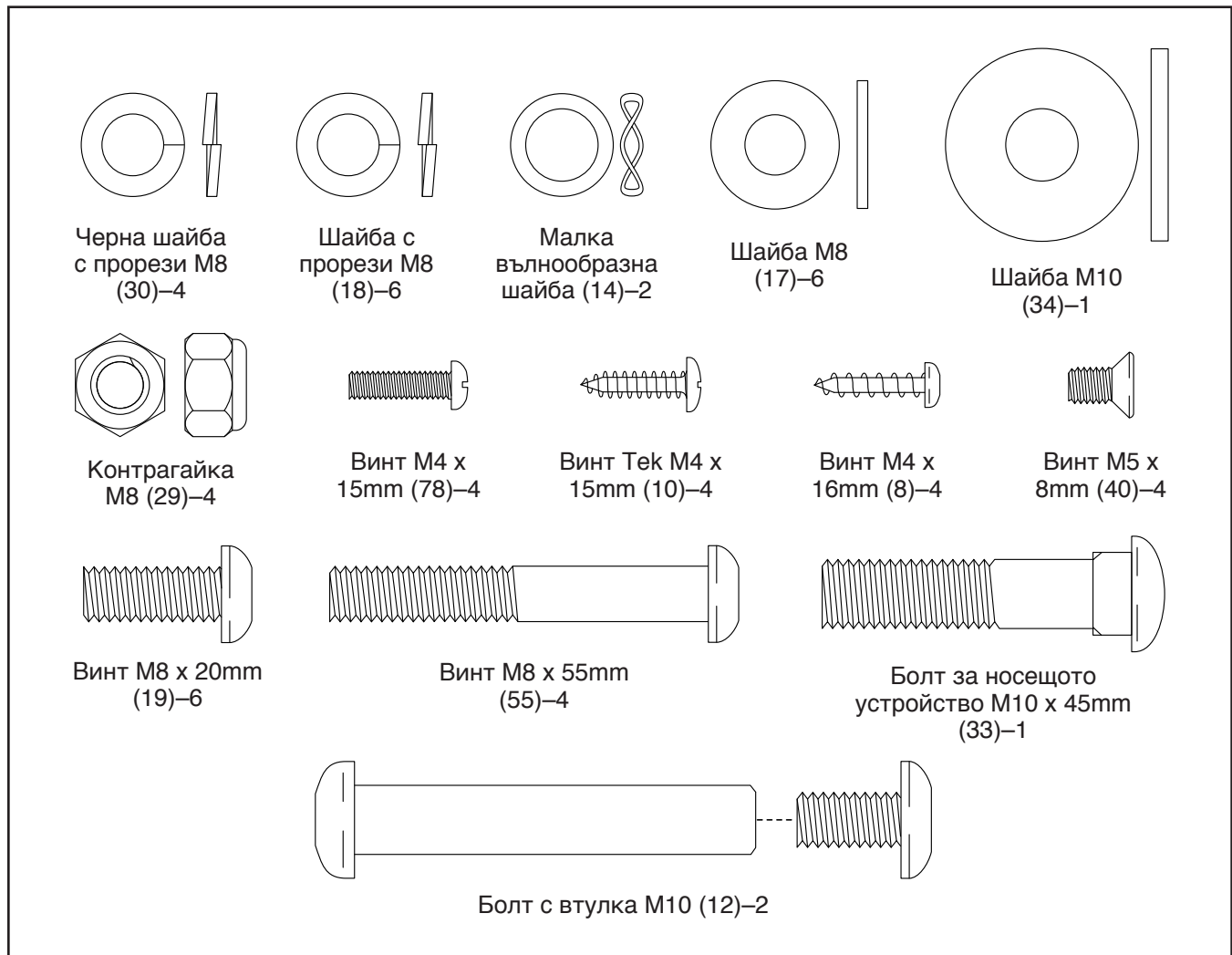
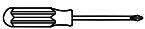




СХЕМА ЗА ИДЕНТИФИКАЦИЯ НА ЧАСТИТЕ

Използвайте чертежите по-долу, за да идентифицирате малките части, използвани за монтаж. Числото в скоби под всеки чертеж е номерът на частта от Списъка с частите в края на това ръководство. Числото след номера на частта е количеството, използвано за монтажа. **Забележка: Ако някоя част липсва в комплекта, проверете дали не е предварително монтирана. В комплекта може да са включени и допълнителни части.**



СГЛОБЯВАНЕ

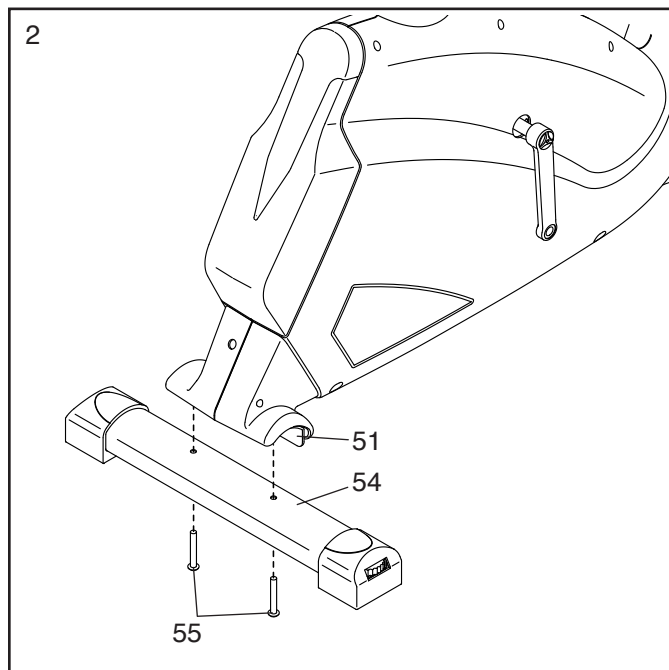
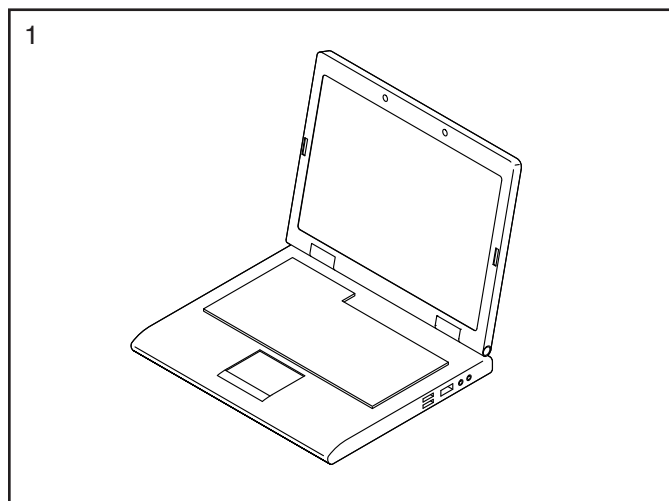
- За сглобяването са необходими двама души.
 - Поставете всички части на свободно място и отстранете опаковъчните материали. Не изхвърляйте опаковъчните материали, докато не приключите с всички стъпки от сглобяването.
 - Левите части са маркирани с „L“ или „Left“, а десните с „R“ или „Right“.
 - За да определите малките части, вижте страница 5.
- В допълнение към включения инструмент(и), сглобяването изисква следните инструменти:
 - една отвертка Phillips 
 - един регулируем гаечен ключ 
 - един гумен чук 
- Сглобяването може да бъде по-лесно, ако използвате комплект ключове. За да избегнете повреждане на частите, не използвайте електрически инструменти.

1. Посетете www.iconsupport.eu на вашия компютър и регистрирайте продукта.

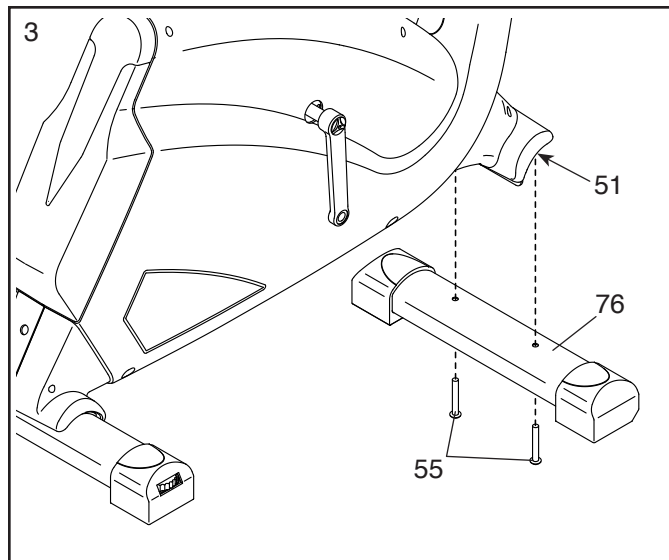
- активира вашата гаранция
- спестява времето ви, ако се наложи да се свържете с Клиентско Обслужване
- позволява ни да ви уведомим за актуализации и предложения

Забележка: Ако нямате достъп до интернет, обадете се на Клиентско Обслужване (вижте предната корица на това ръководство), за да регистрирате вашия продукт.

2. Докато втори човек вдига задната част на рамата (51), закрепете задния стабилизатор (54) към рамата с два винта М8 х 55mm (55).

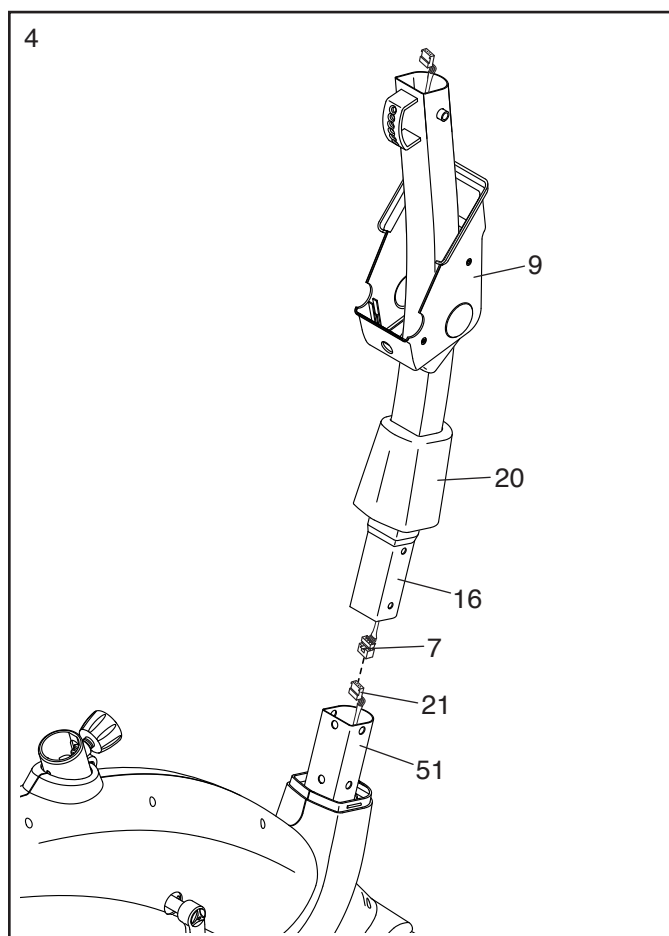


3. Докато втори човек вдига предната част на рамата (51), закрепете предния стабилизатор (76) към рамата с два винта М8 х 55mm (55).



4. Ориентирайте стойката на кормилото (16), предния капак на кормилото (9) и капака на предния щит (20), както е показано. Плъзнете предния капак на кормилото и капака на предния щит върху стойката на кормилото.

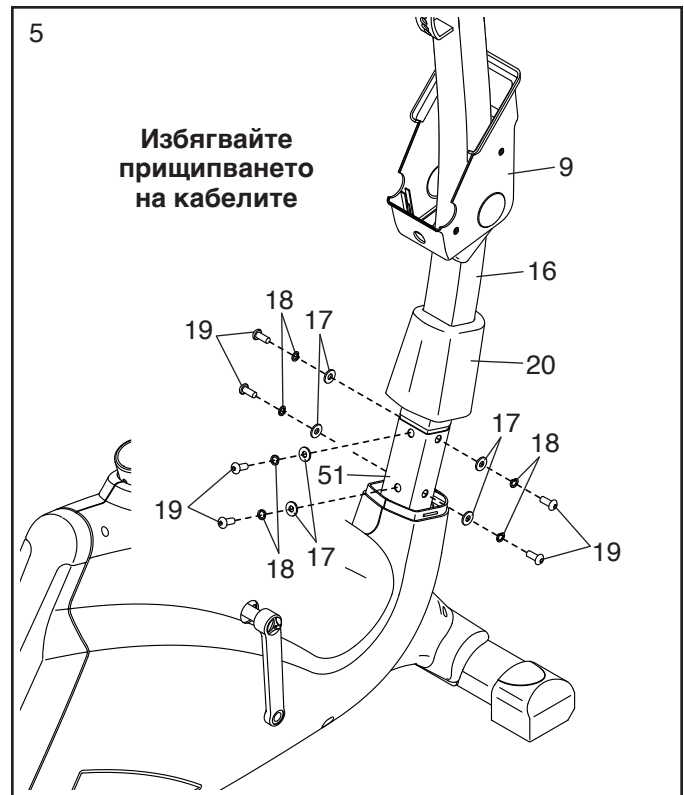
След това помолете втори човек да държи стойката на кормилото (16) в близост до рамата (51). Свържете горния проводник (7) към долния проводник (21).



5. **Съвет: Избягвайте прищипването на кабелите.** Поставете стойката на кормилото (16) в рамата (51). **Съвет: Помолете втори човек да държи настрана предния капак на кормилото (9) и капака на предния щит (20).**

Прикачете стойката на кормилото (16) с шест винта М8 x 20mm (19), шест шайби с прорези М8 (18), и шест шайби М8 (17); **все още не затягайте винтовете докрай.**

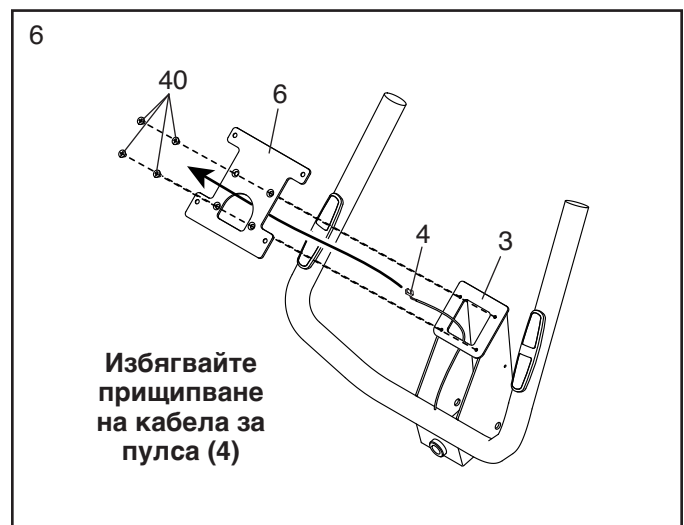
След това плъзнете предния капак на кормилото (9) и капака на предния щит (20) надолу; **все още не натискайте капака на предния щит на мястото му.**



6. Намерете кормилото (3) и пластината на конзолата (6), и ги ориентирайте както е показано.

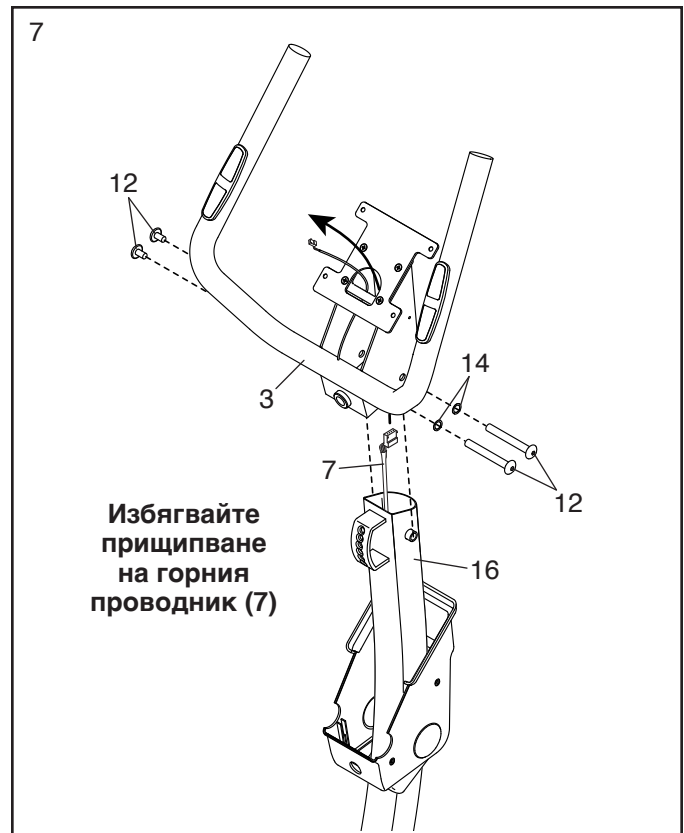
Намерете кабела за пулса (4) вътре в кормилото (3) и го насочете през кормилото и пластината на конзолата (6), както е показано.

Съвет: Избягвайте прищипване на кабела за пулса (4). Прикачете пластината на конзолата (6) към кормилото (3) с четири винта М5 x 8mm (40); **завъртете всички винтове, след което ги затегнете.**



7. Докато втори човек държи кормилото (3) близо до стойката на кормилото (16), насочете горния проводник (7) нагоре през кормилото, както е показано.

Съвет: Избягвайте прищипване на горния проводник (7). Закрепете кормилото (3) към стойката на кормилото (16) с два болта с втулка M10 (12) и две малки вълнообразни шайби (14).

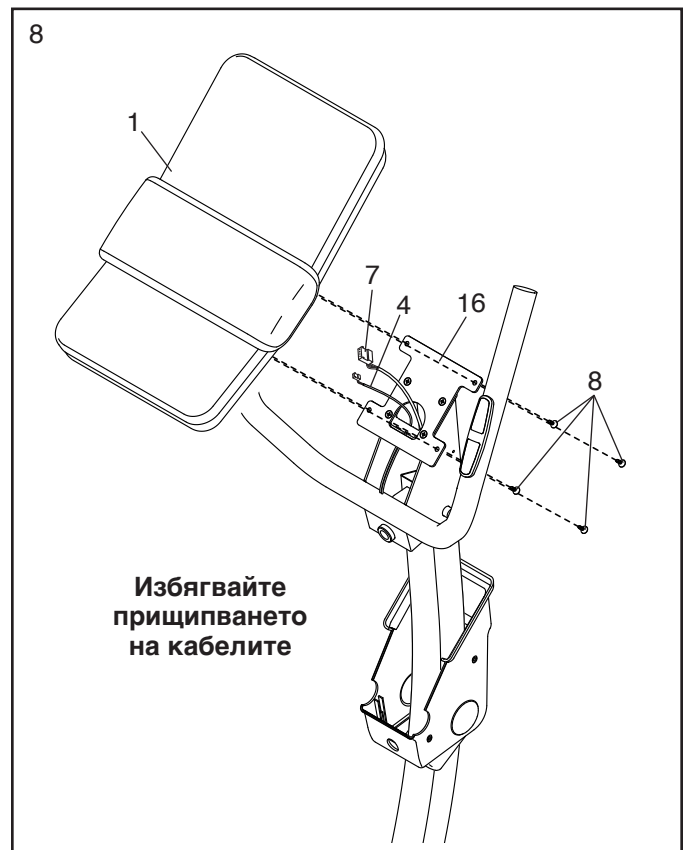


8. Докато вторият човек държи конзолата (1) в близост до стойката на кормилото (16), включете горния проводник (7) и кабела за пулс (4) в гнездата (щепселните кутии) в конзолата.

Конекторите на горния проводник (7) и кабела за пулс (4) трябва да се плъзгат без затруднение в гнездата (щепселните кутии) и да се фиксират на място. Ако някой от конекторите не се плъзга с лекота към гнездото (щепселната кутия), завъртете го и опитайте отново. Ако не свържете конекторите правилно, конзолата (1) може да се повреди, когато използвате велоергометра.

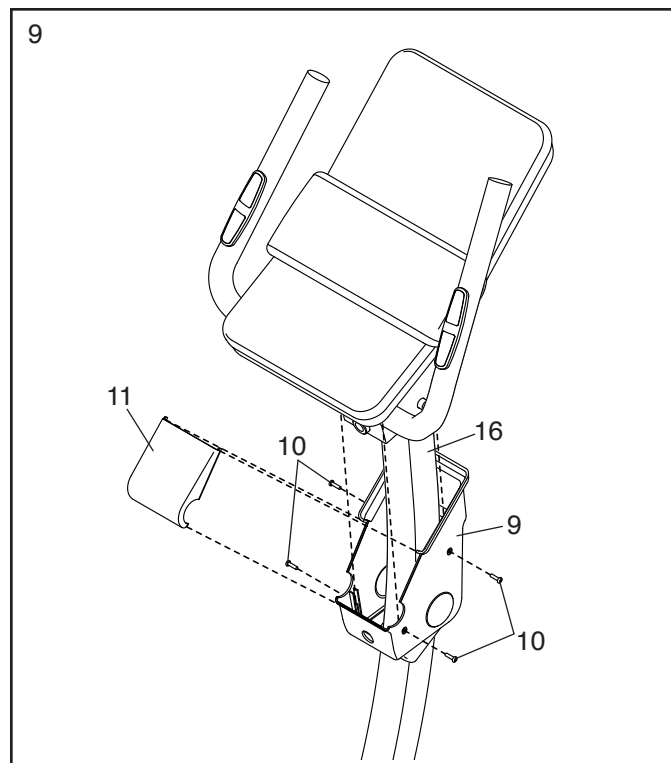
Вкарайте излишните проводници в стойката на кормилото (16).

Съвет: Избягвайте прищипването на кабелите. Прикачете конзолата (1) към стойката на кормилото (16) с четири винта M4 x 16mm (8); завъртете всички винтове, след което ги затегнете.



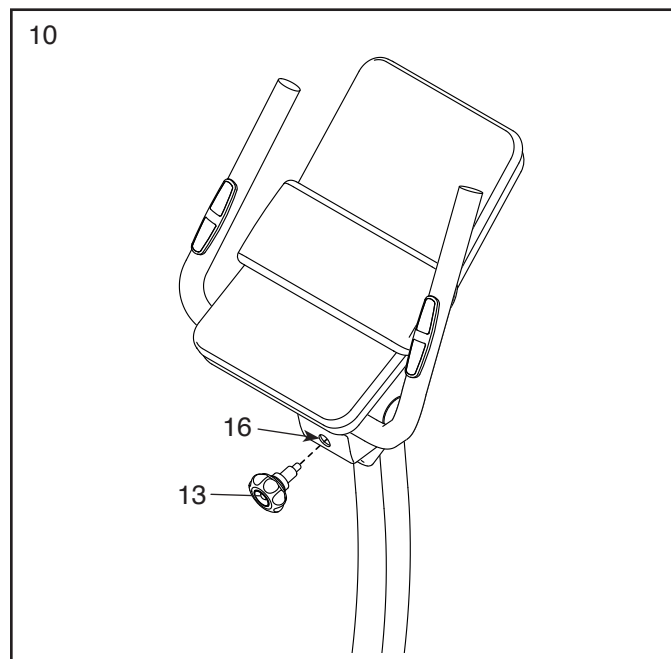
9. Прикачете предния капак на кормилото (9) към стойката на кормилото (16) с четири винта Тек М4 x 15mm (10); **завъртете всички винтове Тек, след което ги затегнете.**

След това натиснете задния капак на кормилото (11) към предния капак на кормилото (9).



10. Затегнете топката (ръчката/копчето) на кормилото (13) в един от отворите за регулиране в стойката на кормилото (16).

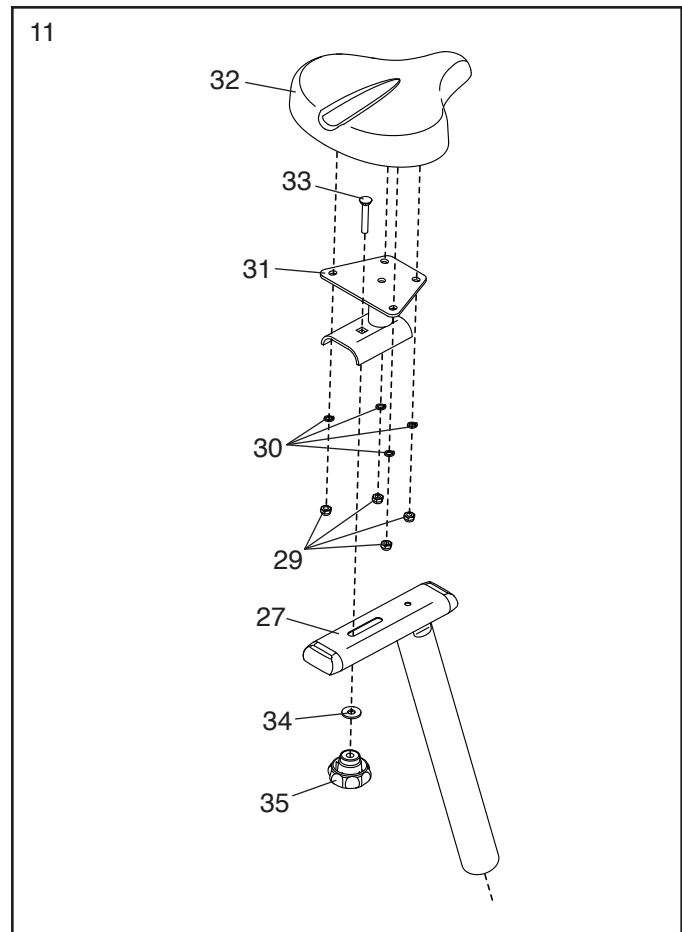
Вижте стъпка 5. Затегнете винтовете М8 x 20mm (19) и натиснете капачката на предния щит (20) на мястото му.



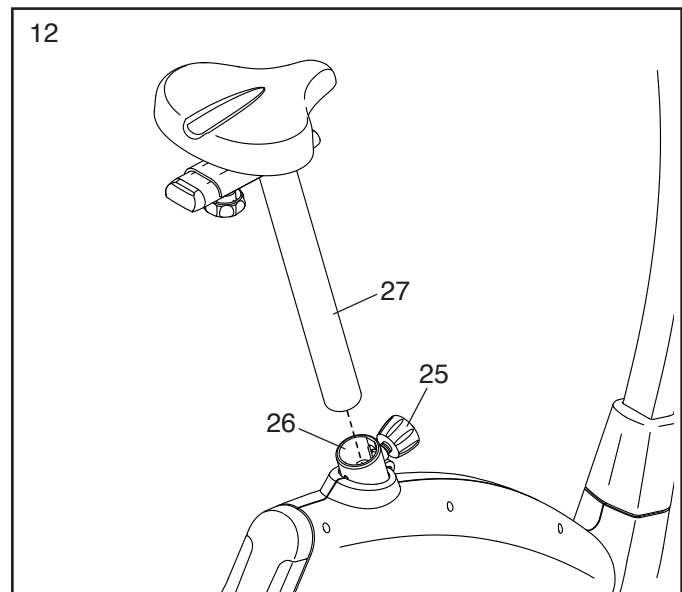
11. Ориентирайте опората за седалката (31) и стойката за седалката (27), както е показано.

Вкарайте болта за носещото устройство M10 x 45mm (33) в опората за седалката (31) и стойката за седалката (27). След това затегнете копчето за седалката (35) с шайба M10 (34) към болта за носещото устройство.

След това прикачете седалката (32) към опората за седалката (31) с четири контрагайки M8 (29) и четири черни шайби с прорези M8 (30); **започнете да завивате всички контрагайки, след което ги затегнете.** Забележка: Възможно е контрагайките и черните шайби с прорези да са предварително прикрепени към долната част на седалката.



12. Разхлабете копчето за стойката на седалката (25) и го издърпайте навън. След това вкарайте стойката на седалката (27) в тръбата за стойката на седалката (26) и след това освободете копчето за стойката на седалката. **Преместете стойката на седалката леко нагоре или надолу, за да се уверите, че копчето за стойката на седалката е попаднало в един от отворите за регулиране в стойката на седалката.** След това затегнете копчето за стойката на седалката.

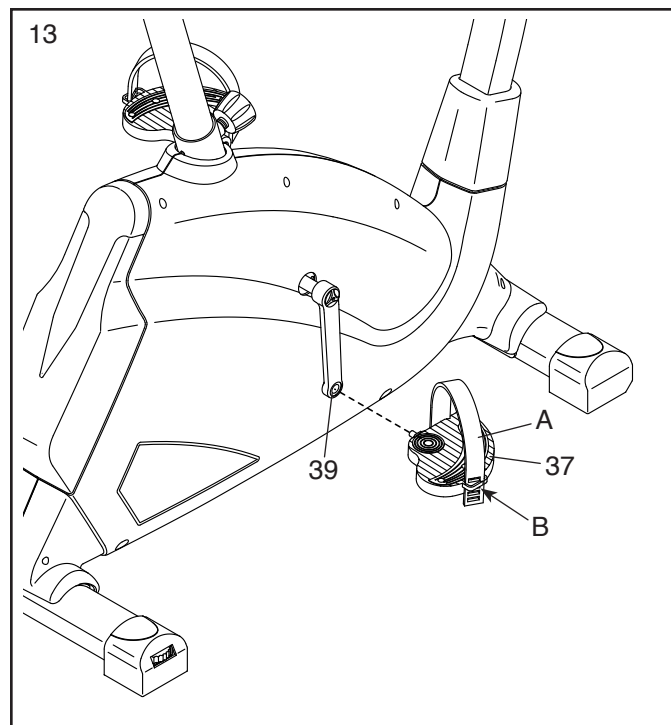


13. Намерете десния педал (37).

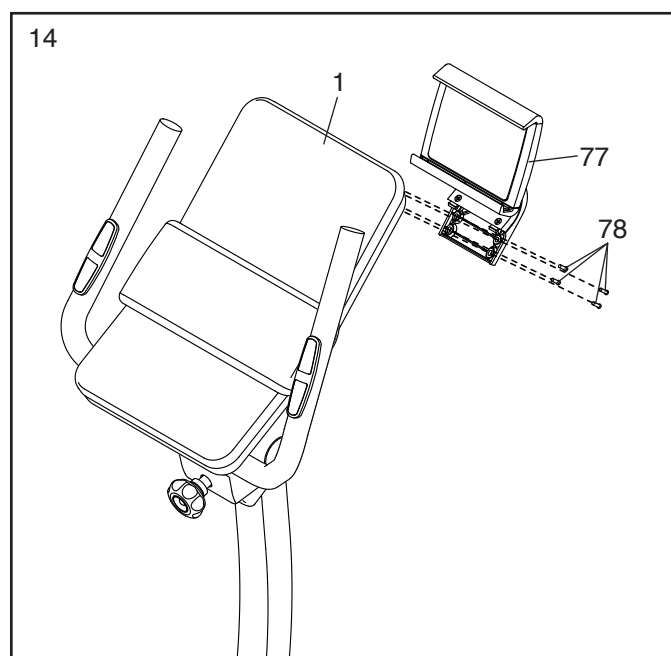
Като използвате регулируемия гаечен ключ, **затегнете здраво** десния педал (37) **по часовниковата стрелка** към десния кривошип (39).

Затегнете здраво левия педал (не е показано) **обратно на часовниковата стрелка** към левия кривошип (не е показано). **ВАЖНО:** Трябва да завъртите левия педал **обратно на часовниковата стрелка**, за да го прикрепите.

След това регулирайте десния ремък (A) в желаното положение и натиснете краищата на ремъка към закопчалките (B) на десния педал (37). **Регулирайте ремъка на левия педал (не е показано) по същия начин.**

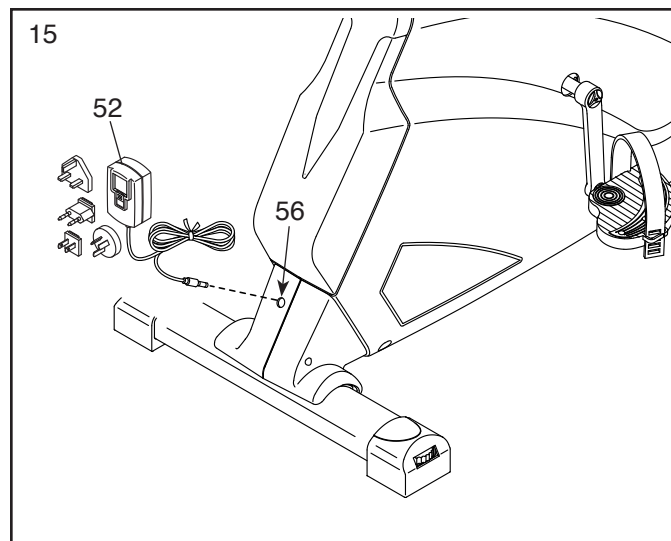


14. Поставете държача за таблета (77) към конзолата (1) с четири винта М4 х 15 мм (78); **завъртете всички винтове, след което ги затегнете.**



15. Включете захранващия адаптер (52) в гнездото (56) на рамата на велоергометра.

Забележка: За да включите захранващия адаптер (52) в контакт, вижте КАК ДА ВКЛЮЧИТЕ ЗАХРАНВАЩИЯ АДАПТЕР на страница 14.



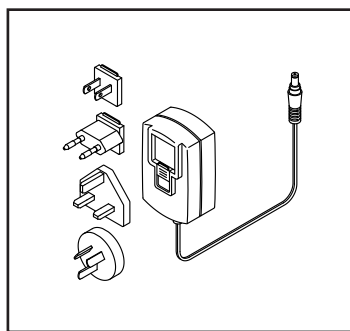
16. След като сглобите велоергометра, проверете го, за да се убедите че е сглобен и функционира правилно. Уверете се, че всички части са добре затегнати, преди да използвате велоергометра. В комплекта може да са включени и допълнителни части. Поставете подложка под велоергометра, за да предпазите пода.

КАК ДА ИЗПОЛЗВАМЕ ВЕЛОЕРГОМЕТЪРА

КАК ДА ВКЛЮЧИТЕ ЗАХРАНВАЩИЯ АДАПТЕР

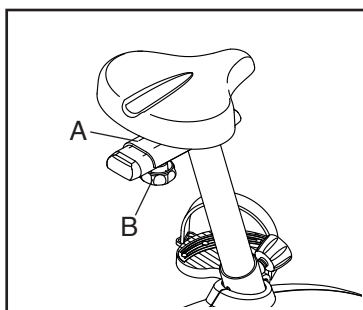
ВАЖНО: Ако велоергометърът е бил изложен на ниски температури, оставете го да се затопли до стайна температура, преди да включите захранващия адаптер. Ако не го направите, може да се повредят дисплеите или други електронни компоненти на конзолата.

Включете захранващия адаптер в гнездото на рамата на велоергометъра. Поставете съответния преходник в захранващия адаптер, ако се налага. След това включете захранващия адаптер в подходящ контакт, който е правилно монтиран в съответствие с всички местни правилници и разпоредби.



КАК ДА РЕГУЛИРАТЕ ОПОРАТА ЗА СЕДАЛКАТА

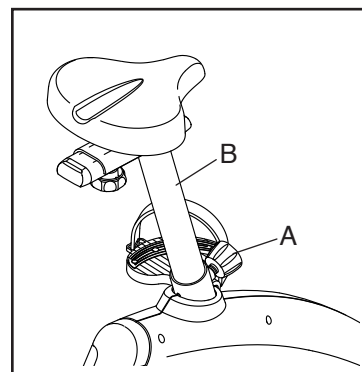
За да регулирате опората за седалката (A), първо разхлабете копчето за седалката (B) с няколко завъртания. След това преместете опората за седалката напред или назад до желаното положение и здраво затегнете копчето.



КАК ДА РЕГУЛИРАТЕ ОСНОВАТА НА СЕДАЛКАТА

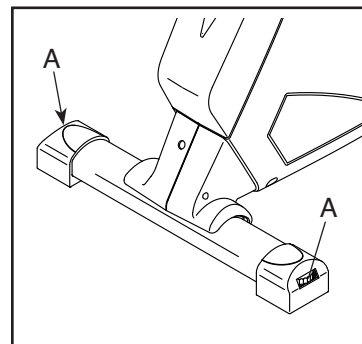
За провеждането на ефективни упражнения, седалката трябва да е на подходящата височина. Докато въртите педалите колената Ви трябва да са леко свити, когато педалите са в най-ниското си положение.

За да регулирате седалката, първо разхлабете копчето за стойката на седалката (A) с няколко завъртания. След това издърпайте копчето, плъзнете стойката за седалката (B) нагоре или надолу до желаната позиция и след това освободете копчето. Преместете стойката за седалката леко нагоре или надолу, за да се уверите, че копчето е попаднало в един от отворите за регулиране в стойката за седалката. След това затегнете копчето.



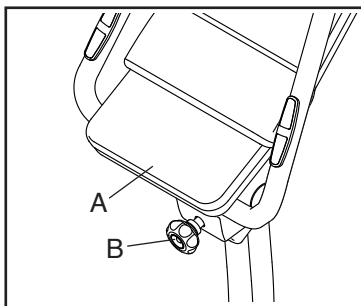
КАК ДА НИВЕЛИРАТЕ ВЕЛОЕРГОМЕТЪРА

Ако велоергометърът се клати леко на пода по време на употреба, завъртете едната или двете шайби (A) върху крачетата за нивелиране върху задния стабилизатор, докато клатенето не изчезне.



КАК ДА РЕГУЛИРАТЕ КОНЗОЛАТА

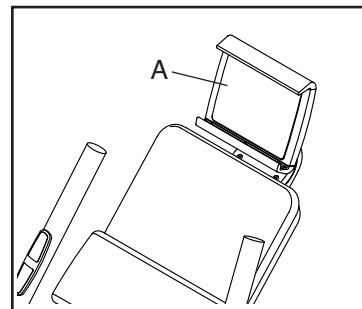
Конзолата (А) да се регулира в няколко положения. За да регулирате конзолата, първо разхлабете копчето (ръчката) на кормилото (В) с няколко завъртания. След това преместете конзолата до желаната позиция и след това освободете копчето в един от отворите за регулиране. След това затегнете копчето.



КАК ДА ИЗПОЛЗВАТЕ ДЪРЖАЧА ЗА ТАБЛЕТ

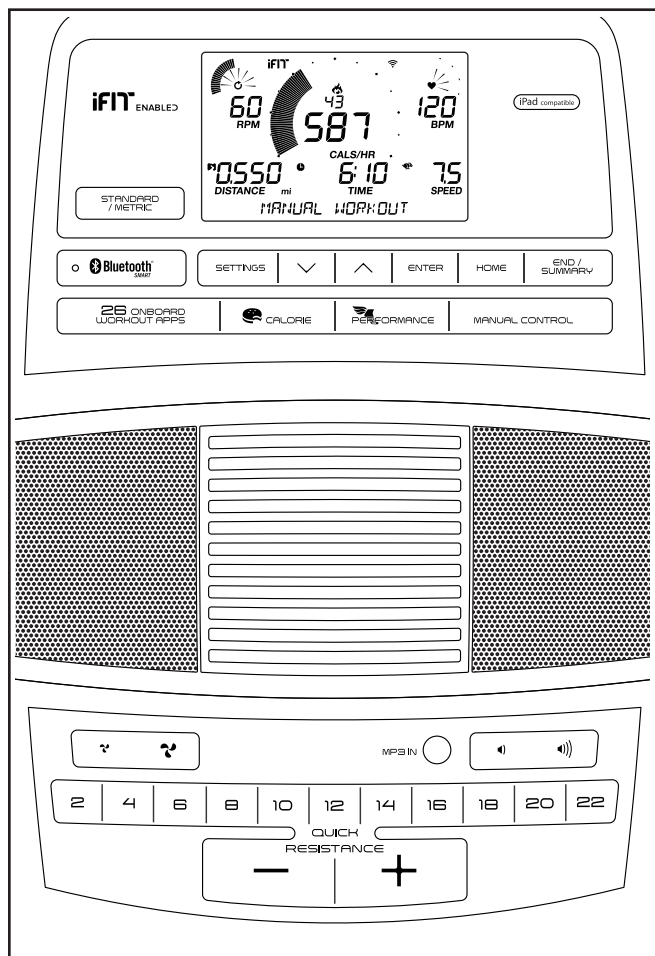
ВАЖНО: Държачът за таблет е предназначен за употреба с повечето пълноразмерни таблети. Не поставяйте други електронни устройства или предмети в държача за таблет.

За да поставите таблет в държача за таблет (А), поставете долния край на таблета в поставката. След това издърпайте щипката над горния край на таблета. **Уверете се, че таблетът е здраво закрепен в държача за таблет.**



Завъртете държача на таблет до желания ъгъл. Извършете тези действия на обратно, за да премахнете таблета от държача за таблет.

СХЕМА НА КОНЗОЛАТА



ФУНКЦИИ НА КОНЗОЛАТА

Революционната конзола предлага гама от функции, предназначени да направят тренировките Ви по-ефективни и по-приятни.

Когато използвате ръчния режим на конзолата, можете да промените съпротивлението на педалите с докосване на бутон.

Докато тренирате, на конзолата ще се показват непрекъснато резултатите от тренировката. Можете даже да измервате сърдечния ритъм, като използвате поставяния на китката монитор за сърдечен ритъм или съвместим монитор за сърдечен ритъм. **Вж. страница 21 за информация относно закупуването на монитор за сърдечен ритъм за поставяне на гърдите по избор.**

Можете също така да свържете таблета си към конзолата и да използвате приложение iFit® Bluetooth Tablet за записване и проследяване на информацията за Вашите тренировки.

Конзолата предлага и вградени тренировъчни програми. Всяка тренировъчна програма автоматично променя съпротивлението на педалите, докато Ви дава указания за ефективна тренировка.

Можете дори да свържете персонален аудио плеър към стереоуредбата на конзолата и да слушате любимата си музика или аудио книги, докато се упражнявате.

За да използвате ръчния режим, вижте страница 17. За да използвате вградена тренировъчна програма, вижте страница 19. За да свържете таблета си към конзолата, вижте страница 20. За да свържете монитора за сърдечния ритъм към конзолата, вижте страница 20. За да използвате озвучителната система, вижте страница 21. За да промените настройките на конзолата, вижте страница 21.

Забележка: Ако върху дисплея има найлонов слой, свалете го.

Забележка: Конзолата може да показва скорост и разстояние в мили или километри. За да смените измервателните единици, натиснете няколкократно бутона Standard/Metric (въвеждане). За простота всички указания в този раздел използват измерванията в мили.

КАК ДА ИЗПОЛЗВАТЕ РЪЧНИЯ РЕЖИМ

1. Включете конзолата.

Започнете да въртите педалите или натиснете някой бутон на конзолата, за да я включите.

Когато включите конзолата, дисплеят ще светне, ще прозвучи звуков сигнал и конзолата ще бъде готова за употреба.

2. Изберете ръчния режим.

Натиснете бутона Manual Control (ръчен), за да изберете ръчния режим.

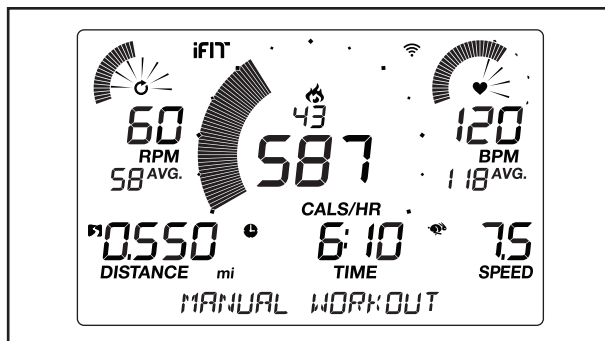
3. Променете съпротивлението на педалите според желанието си.

Докато въртите педалите, променете съпротивлението им чрез бутоните за увеличаване или намаляване на Quick Resistance (бързо съпротивление), или чрез натискане на един от номерираните бутони за Quick Resistance.

Забележка: След като натиснете даден бутон, ще измине малко време, докато педалите достигнат избраното ниво на съпротивление.

4. Следете напредъка си на дисплеите.

Дисплеят може да показва следната информация за тренировъчната програма:



Calories (иконата с пламък): когато е избран ръчен режим дисплеят ще показва приблизителния брой калории, които сте изгорили. Когато е избрана вградена тренировъчна програма, този режим на дисплея ще показва приблизителния брой калории, които остават да бъдат изгорени или приблизителния брой калории, които сте изгорили.

Cals/Hr (калории на час): в този режим дисплеят ще показва приблизителния брой калории, които сте изгорили за един час.

Distance (разстояние): в този режим дисплеят ще показва разстоянието, което сте изминали, в мили (mi) или километри (km).

BPM (пулс): в този режим дисплеят ще показва Вашия сърдечен ритъм в удари в минута (bpm), когато използвате поставяния на китката монитор за пулса или допълнителния поставян на гърдите монитор за сърдечния ритъм (вижте стъпка 5).

BPM AVG (приблиз. сърдечен ритъм): в този режим дисплеят ще показва Вашия сърдечен ритъм в удари в минута (bpm), когато използвате поставяния на китката монитор за пулса или допълнителния поставян на гърдите монитор за сърдечния ритъм (вижте стъпка 5).

Resistance (съпротивление): дисплеят ще показва нивото на съпротивлението на педалите в продължение на няколко секунди при всяка промяна на това ниво.

RPM (об./мин.): в този режим дисплеят ще показва скоростта на въртене на педалите в обороти в минута (rpm).

RPM AVG (приблиз. об./мин): в този режим дисплеят ще показва скоростта на въртене на педалите в обороти в минута (rpm).

Speed (скорост): в този режим дисплеят ще показва скоростта на въртене на педалите в мили в час или в километри на час. За да смените измервателните единици, натиснете неколккратно бутона Standard/Metric (въвеждане).

Time (време): когато е избран ръчният режим, дисплеят ще показва изминалото време. Когато е избрана вградена тренировъчна програма, дисплеят ще показва времето, което остава от нея или изминалото време.

Watts (ватове): Дисплеят показва приблизителната изходна мощност във ватове.

AVG (приблиз. ватове): дисплеят ще показва приблизителната изходна мощност за тренировката във ватове.

Scan Mode (режим на сканиране) и Priority Mode (режим на приоритет):

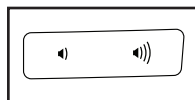
калориите и ватовете ще се покажат едни след други (режим на сканиране). За да изберете да се показват непрекъснато (режим на приоритет) калориите или ватовете, натиснете няколко пъти бутона за увеличаване или намаляване, намиращ се до бутона Enter (въвеждане), докато се появи желаният режим на показване. За да се върнете в режима за сканиране, натиснете бутона за увеличаване няколко пъти, докато се появи думата SCAN.



Натиснете бутона Home (начало) за изход от тренировката и връщане към главното меню. Ако е необходимо, натиснете отново бутона Home.

Натиснете бутона End/Summary (край/резюме), за да прекратите тренировката и да видите резюме на тренировката. Резюмето на тренировката ще се покаже за няколко секунди на дисплеите.

Променете нивото на звука на конзолата, като натиснете бутоните за увеличаване и намаляване на звука.



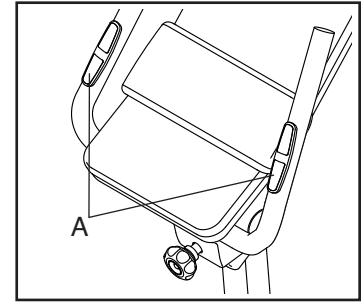
5. Измерете сърдечния си ритъм, ако желаете.

Можете да измерите сърдечния си ритъм посредством поставяния на китката монитор за сърдечния ритъм или допълнителния поставян на гърдите монитор за сърдечния ритъм (вижте страница 21 за информация относно допълнителния поставян на гърдите монитор за сърдечния ритъм). Забележка: Конзолата е съвместима с BLUETOOTH® Smart монитори за сърдечния ритъм.

Забележка: Ако използвате едновременно двата монитора за сърдечен ритъм, този, който се поставя на гърдите, ще има приоритет.

Ако има найлонови слоеве върху металните контакти на поставяния на китката монитор за сърдечния ритъм, отстранете ги.

За да измерите сърдечния си ритъм, хванете поставяния на китката монитор за сърдечен ритъм така, че дланите Ви да се опират на металните контактите. **Избягвайте да движите ръцете си и да стискате силно контактите.**

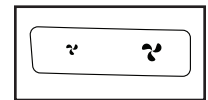


Когато пулсът Ви бъде засечен, на дисплея ще бъде показан сърдечният Ви ритъм. **За да отчетете възможно най-точно сърдечния си ритъм, дръжте контактите в продължение на поне 15 секунди.**

6. По желание може да включите вентилатора.

Вентилаторът разполага с няколко настройки за скорост, включително и автоматичен режим.

Когато изберете автоматичен режим, скоростта на вентилатора ще се увеличи или намали автоматично, когато интензивността на тренировката Ви се увеличава или намалява. Натиснете бутоните за увеличаване или намаляване на вентилатора няколко пъти, за да изберете скоростта на вентилатора или за да го изключите.



Забележка: Ако педалите не се задвижат в продължение на около 30 секунди, вентилаторът ще се изключи автоматично.

7. Когато приключите с тренировката, конзолата ще се изключи автоматично.

Ако педалите не се движат в продължение на няколко секунди, ще прозвучи поредица от звукови сигнали, а конзолата и дисплея ще спрат.

Ако педалите не се движат в продължение на няколко минути, конзолата ще се изключи и дисплеят ще се нулира.

КАК ДА ИЗПОЛЗВАТЕ ВГРАДЕНА ТРЕНИРОВЪЧНА ПРОГРАМА

1. Включете конзолата.

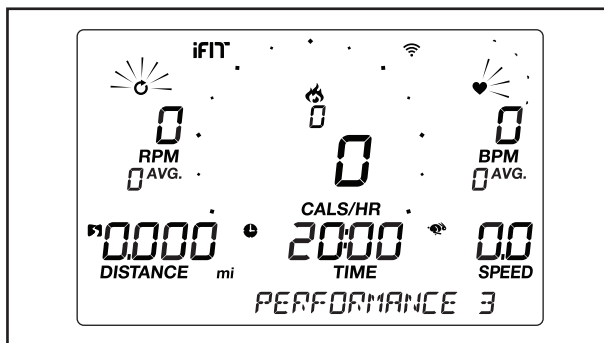
Започнете да въртите педалите или натиснете някой бутон на конзолата, за да я включите.

Когато включите конзолата, дисплеят ще светне, ще прозвучи звуков сигнал и конзолата ще бъде готова за употреба.

2. Изберете вградена тренировъчна програма.

За да изберете вградена тренировъчна програма, натиснете бутона Workout Apps (тренировъчна програма) неколккратно, докато на дисплея се покаже съответната програма.

Когато избирате вградена тренировъчна програма, дисплеят ще покаже името и продължителността на тренировъчната програма или броя на калориите, които ще изгорите.



Максималната скорост и максималното ниво на съпротивление за тренировъчната програма също ще се покажат на дисплея.

3. Започнете да въртите педалите, за да започнете тренировъчната програма.

Всяка тренировъчна програма е разделена на сегменти с продължителност една минута. За всеки сегмент са програмирани едно ниво на съпротивление и една целева скорост. Забележка: За последователни сегменти може да бъде програмирано едно и също ниво на съпротивление и/или целева скорост.

В края на всеки сегмент от тренировъчната програма се чува серия от звукови сигнали. Ако за следващия сегмент е програмирано различно ниво на съпротивление и/или целева

скорост, то ще се появи на дисплея, за да Ви предупреди. След това съпротивлението на педалите ще се промени.

Докато се упражнявате, поддържайте скоростта на въртене на педалите близо до целевата скорост за настоящия сегмент.

ВАЖНО: Целевата скорост е предназначена само за да Ви осигури мотивация. Действителната Ви скорост на въртене на педалите може да е различна от целевата. Уверете се, че въртите педалите при скорост, която е удобна за вас.

Ако нивото на съпротивление за текущия сегмент е прекалено високо или прекалено ниско, можете ръчно да промените настройката, като натиснете бутоните Quick Resistance (бързо съпротивление). **ВАЖНО: Когато приключи текущият сегмент на тренировъчната програма, педалите ще бъдат регулирани автоматично до нивото на съпротивление, програмирано за следващия сегмент.**

Тренировъчната програма ще продължи по същия начин, докато завърши последният сегмент. Ако желаете да прекъснете тренировъчната програма по всяко време, спрете да въртите педалите. Времето ще започне да мига на дисплея. За да включите отново тренировъчната програма, трябва само да започнете отново да въртите педалите.

За да прекратите тренировката, натиснете бутона End/Summary (край/резюме). На дисплеите ще се покаже резюме на тренировката за няколко секунди.

4. Следете напредъка си на дисплеите.

Вижте стъпка 4 на стр. 17.

5. Измерете сърдечния си ритъм, ако желаете.

Вижте стъпка 5 на стр. 18.

6. По желание може да включите вентилатора.

Вижте стъпка 6 на стр. 18

7. Когато приключите с тренировката, конзолата ще се изключи автоматично.

Вижте стъпка 7 на страница 18.

КАК ДА СВЪРЖЕТЕ ТАБЛЕТА СИ КЪМ КОНЗОЛАТА

Конзолата поддържа BLUETOOTH свързвания към таблети чрез приложението iFit Bluetooth Tablet и към съвместими монитори за сърдечен ритъм. Забележка: Други BLUETOOTH връзки не се поддържат.

1. Изтеглете и инсталирайте приложението iFit Bluetooth Tablet на Вашия таблет.

На Вашия таблет с iOS® или Android™ отворете магазина App Store™ или Google Play™, потърсете безплатното приложение iFit Bluetooth Tablet и го инсталирайте на таблета си. **Уверете се, че опцията BLUETOOTH на таблета е разрешена.**

След това отворете приложението iFit Bluetooth Tablet и следвайте инструкциите, за да настроите профил в iFit и да персонализирате настройките.

2. Ако желаете, свържете монитора за сърдечния ритъм към конзолата.

Ако свързвате монитора за сърдечния ритъм и таблета към конзолата, **е необходимо първо да свържете монитора за сърдечния ритъм, след което и таблета.** Вижте КАК ДА СВЪРЖЕТЕ МОНИТОРА ЗА СЪРДЕЧНИЯ РИТЪМ КЪМ КОНЗОЛАТА, стр. 20.

3. Свържете таблета си към конзолата.

Натиснете бутона Bluetooth Smart на конзолата; на дисплея ще се покаже номерът за сдвояване на конзолата. Следвайте инструкциите в приложението iFit Bluetooth Tablet, за да свържете таблета си към конзолата.

След установяването на връзка, LED на конзолата ще светне в синьо.

4. Записвайте и проследявайте информацията за тренировките си.

Следвайте инструкциите на приложението iFit Bluetooth Tablet, за да запишете и проследите информацията за тренировките си.

5. Изключете таблета си от конзолата.

За да изключите таблета си от конзолата, първо изберете опцията за изключване от приложението iFit Bluetooth Tablet. След това натиснете и задръжте бутона Bluetooth Smart на конзолата, докато LED на конзолата светне в зелено.

Забележка: Всички BLUETOOTH свързвания между конзолата и други устройства (включително всички таблети, монитори за сърдечния ритъм и т.н.) ще бъдат изключени.

КАК ДА СВЪРЖЕТЕ МОНИТОРА ЗА СЪРДЕЧНИЯ РИТЪМ КЪМ КОНЗОЛАТА

Конзолата е съвместима с всички BLUETOOTH смарт монитори за сърдечния ритъм.

За да свържете BLUETOOTH Smart монитор за сърдечния ритъм към конзолата, натиснете бутона Bluetooth Smart на конзолата; на дисплея ще се покаже номерът за сдвояване на конзолата. След установяването на връзка, LED на конзолата ще примигне два пъти в червено.

Забележка: Ако има повече от един съвместим монитор за сърдечния ритъм близо до конзолата, тя ще се свърже към монитора с най-силен сигнал.

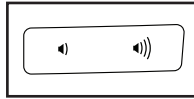
За да изключите монитора за сърдечния ритъм от конзолата, натиснете и задръжте бутона Bluetooth Smart на конзолата, докато LED на конзолата светне в зелено.

Забележка: Всички BLUETOOTH свързвания между конзолата и други устройства (включително всички таблети, монитори за сърдечния ритъм и т.н.) ще бъдат изключени.

КАК ДА ИЗПОЛЗВАТЕ СТЕРЕОУРЕДБАТА

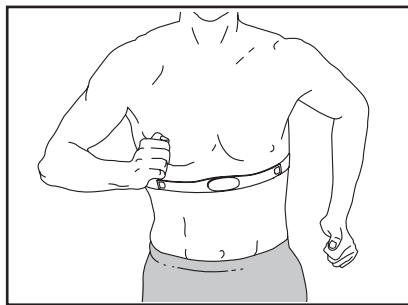
За да възпроизведете музика или аудио книги чрез озвучителната система на конзолата, докато тренирате, включете 3,5 мм жак в 3,5 мм аудио кабел (не е предоставен) в жака на конзолата и в жака на Вашия персонален аудио плеър; **уверете се, че аудио кабелът е вмъкнат докрай.** **Забележка: За да закупите аудио кабел, посетете местния си магазин за електроника.**

След това натиснете бутона за възпроизвеждане на персоналния си аудио плеър. Регулирайте силата на звука, като използвате бутоните за увеличаване и намаляване на звука на конзолата или бутона за управление на звука на персоналния си аудио плеър.



ДОПЪЛНИТЕЛЕН, ПОСТАВЯН НА ГЪРДИТЕ МОНИТОР ЗА СЪРДЕЧЕН РИТЪМ

Независимо дали целта Ви е да изгаряте мазнини или да засилите сърдечносъдовата си система, ключът за постигане на най-добри резултати е да



поддържате правилен сърдечен ритъм по време на тренировките. Опционалният поставян на гърдите монитор за сърдечен ритъм дава възможност за продължително наблюдение на сърдечния Ви ритъм, докато тренирате, което ще помогне да достигнете личните си цели в тренировката. **За да закупите монитор за сърдечен ритъм, вижте предната корица на това ръководство.**

Забележка: Конзолата е съвместима с всички BLUETOOTH Smart монитори за сърдечния ритъм.

КАК ДА ПРОМЕНИТЕ НАСТРОЙКИТЕ НА КОНЗОЛАТА

1. Изберете режима за настройки.

За да изберете режима за настройки, натиснете бутона Settings (настройки). Информацията за настройките ще се покаже на дисплея.

2. Преминете в режима за настройки.

Докато е избран режимът за настройки, дисплеят ще показва няколко екрана по избор. Натиснете неколккратно бутоните за увеличаване и намаляване, намиращ се до бутона Enter (въвеждане), за да изберете желанния екран по избор.

Долната част на дисплея ще показва инструкции за избрания екран. **Задължително следвайте инструкциите в долната част на дисплея.**

3. Променете настройките според желанието си.

Units (единици): избраната понастоящем измервателна единица ще се покаже на дисплея. За да смените измервателните единици, натиснете неколккратно бутона Enter. За да видите разстоянието в мили, изберете ENGLISH (английски). За да видите разстоянието в километри, изберете METRIC (метрични).

Contrast Level (ниво на контраст): избраното понастоящем ниво на контраст ще се покаже на дисплея. Натиснете бутоните за увеличаване и намаляване на Quick Resistance (бързо съпротивление), за да регулирате нивото на контраста.

Usage Information (информация за използването): дисплеят ще покаже общия брой часове на използване на велоергометра и общото разстояние (в мили или километри), изминато с него.

4. Излезте от режима за настройки.

Натиснете бутона Settings, за да излезете от режима за настройки.

ПОДДРЪЖКА И ОТСТРАНЯВАНЕ НА НЕИЗПРАВНОСТИ

ПОДДРЪЖКА

Редовната поддръжка е важна за оптимална работа и за намаляване на износването. Проверявайте и затягайте здраво всички части при всяко използване на велоергометра. Веднага заменяйте износените части.

За да почистите велоергометра, използвайте суха кърпа и малко количество мек сапун.

ВАЖНО: За да избегнете повреди на конзолата, дръжте течностите далеч от нея и я съхранявайте далече от директна слънчева светлина.

ОТСТРАНЯВАНЕ НА НЕИЗПРАВНОСТИ НА КОНЗОЛАТА

Ако конзолата не се включва, проверете дали захранващият адаптер е включен правилно.

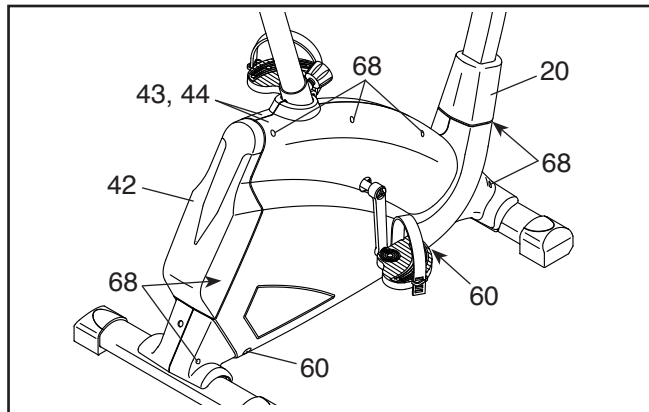
Ако конзолата не показва сърдечния Ви ритъм, докато държите поставяния на китката монитор за сърдечния ритъм, или ако сърдечният Ви ритъм е прекалено висок или прекалено нисък, вижте стъпка 5 на страница 18.

Ако е необходим резервен захранващ адаптер, обадете се на телефонния номер на корицата на това ръководство. **ВАЖНО:** За да избегнете повреда на конзолата, използвайте единствено регулиран и доставен от производителя захранващ адаптер.

КАК ДА РЕГУЛИРАТЕ МАГНИТНИЯ КОНТАКТ НА НАКЛОНА

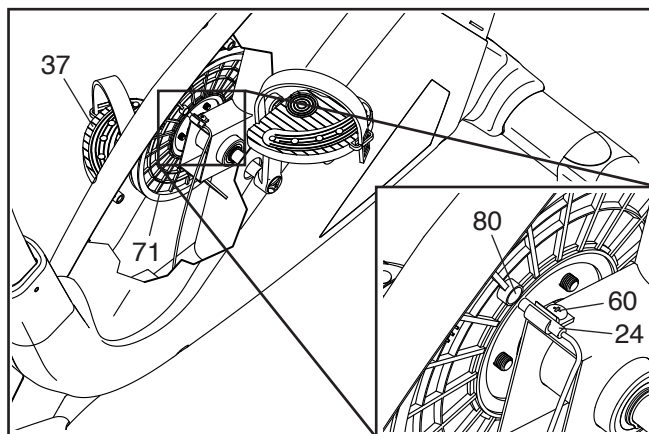
Ако конзолата не показва правилните резултати, трябва да се регулира магнитният контакт. За да регулирате магнитния контакт, първо **изключете захранващия адаптер**. След това изпълнете стъпките по-долу.

Вижте горния чертеж вдясно. Използвайки стандартна отвертка, внимателно отделете капака на задния щит (42) и капака на предния щит (20) от десния и левия щит (43, 44).



Вижте чертежа отгоре и **АКСОНОМЕТРИЧНИЯ ЧЕРТЕЖ В** на страница 27. Извадете всички винтове (60, 68) от десния и левия щит (43, 44); **задължително отбележете местоположението на всички винтове**. След това внимателно преместете щитовете настрани.

След това намерете магнитния контакт (24). Въртете десния педал (37), докато магнитът (80) на макарата (71) се подравни с магнитния контакт на наклона.



Леко разхлабете винта М4 x 15mm (60). Плъзнете леко магнитния контакт (24) към или далече от магнита (80) и след това затегнете отново винта. След това включете адаптера и завъртете макарата (71) за момент. Повторете тези действия, докато конзолата покаже правилните показания.

Когато магнитният контакт е правилно регулиран, изключете захранващия адаптер и закрепете отново частите, които сте извадили.

НАСОКИ ЗА ТРЕНИРОВКИТЕ

⚠ ПРЕДУПРЕЖДЕНИЕ:

Преди за започнете тази програма за тренировки или която и да е друга, **посъветвайте се с Вашия лекар. Това е особено важно за лица на възраст над 35 г. или такива, които имат проблеми със здравето.**

Мониторът за пулс не е медицинско устройство. Върху точността на отчитането на сърдечния ритъм може да повлияят различни фактори. Предназначението на монитора за измерване на пулса е да подпомага определянето на тенденциите в сърдечния ритъм при тренировките по принцип.

Тези насоки ще Ви помогнат да планирате програмата си за тренировки. За подробна информация относно тренировките снабдете се с получена признание книга или се посъветвайте с Вашия лекар. Не забравяйте, че правилното хранене и подходящата почивка са важни за постигане на успешни резултати.

ИНТЕНЗИВНОСТ НА ТРЕНИРОВКИТЕ

Независимо от това дали целта Ви е изгаряне на мазнини или укрепване на сърдечносъдовата система, тренировките с подходяща интензивност са ключът към постигането на резултати. Можете да използвате сърдечния си ритъм като указание за намиране на правилното ниво на интензивност. На диаграмата по-долу са показани препоръчителните стойности на сърдечния ритъм за изгаряне на мазнини и за аеробна тренировка.

165	155	145	140	130	125	115	♥
145	138	130	125	118	110	103	♥
125	120	115	110	105	95	90	♥
<hr/>							
20	30	40	50	60	70	80	

За да установите кое е правилното ниво на интензивност, намерете възрастта си в долната част на диаграмата (възрастите са закръглени до най-близките десет години) Трите числа, посочени над възрастта Ви, определят Вашата „зона на тренинг“. Най-малкото число е сърдечният ритъм за изгаряне на мазнини, средното е сърдечният ритъм за максимално изгаряне на мазнини, а най-голямото — сърдечният ритъм за аеробна тренировка.

Изгаряне на мазнини: За ефективно изгаряне на мазнини трябва да тренирате дълъг период от време при ниско ниво на интензивност. По време на първите няколко минути от тренировката тялото Ви използва калориите от въглехидратите, за да си набави енергия. Едва след първите няколко минути от тренировката то започва да използва калориите от складираните мазнини, за да си набави енергия. Ако целта Ви е изгаряне на мазнини, регулирайте интензивността на тренировките така, че сърдечният Ви ритъм да е близо до най-малкото число в зоната Ви на тренинг. За максимално изгаряне на мазнини тренирайте така, че сърдечният Ви ритъм да е близо до средното число в зоната Ви на тренинг.

Аеробна тренировка: Ако целта Ви е да укрепите сърдечносъдовата си система, трябва да правите аеробни тренировки – дейност, която изисква големи количества кислород за продължителни периоди от време. При аеробни тренировки регулирайте интензивността на тренировките така, че сърдечният Ви ритъм да е близо до най-голямото число в зоната Ви на тренинг.

НАСОКИ ЗА ТРЕНИРОВЪЧНИТЕ ПРОГРАМИ

Загриване: Започнете с 5 до 10 минути разтягане и леки упражнения. Загриването увеличава температурата на тялото Ви и сърдечния ритъм, като кръвообращението се подготвя за тренировката.

Упражнения в зоната на тренинг: Тренирайте в продължение 20 до 30 минути така, че сърдечният Ви ритъм да е в зоната Ви на тренинг. (По време на първите няколко седмици от програмата си за тренировки, не поддържайте сърдечния си ритъм в зоната за тренинг за повече от 20 минути.) Докато тренирате, дишайте ритмично и дълбоко – никога не задържайте дишането.

Охлаждане: Завършете с 5 до 10 минути разтягане. Разтягането увеличава гъвкавостта на мускулите ви и спомага за предотвратяване на проблемите след тренировка.

ЧЕСТОТА НА ТРЕНИРОВКИТЕ

За да поддържате или подобрите кондицията си, правете три тренировки всяка седмица с поне един ден почивка между тях. След няколко месеца редовни тренировки, можете да тренирате до пет пъти седмично, ако желаете. Не забравяйте, че ключът към успеха е да превърнете тренировките в редовна и приятна част от ежедневието си живот.

ПРЕПОРЪЧВАНИ УПРАЖНЕНИЯ ЗА РАЗТЯГАНЕ

Правилното положение за няколко основни упражнения за разтягане е показано вдясно. Движете се бавно, докато се разтягате; никога не подскачайте.

1. Разтягане с докосване на пръстите на краката

Застанете с леко сгънати колене и бавно се наведете напред от кръста. Оставете гърба и раменете си да почиват, докато протягате ръце възможно най-далече към пръстите на краката си. Пребройте до 15 и се отпуснете. Повторете 3 пъти. Разтягания: Бедра, задната част на коленете и гръб.

2. Разтягане на бедрата

Седнете, като опънете единия си крак. Придърпайте стъпалото на другия крак към себе си и го поставете от вътрешната страна на бедрото на протегнатия крак. Протегнете се, доколкото е възможно и се опитайте да докоснете пръстите на протегнатия крак. Пребройте до 15 и се отпуснете. Повторете 3 пъти за всеки крак. Разтягания: Бедра, долна част на гърба и ханш.

3. Разтягане на прасците/ахилесовите сухожилия

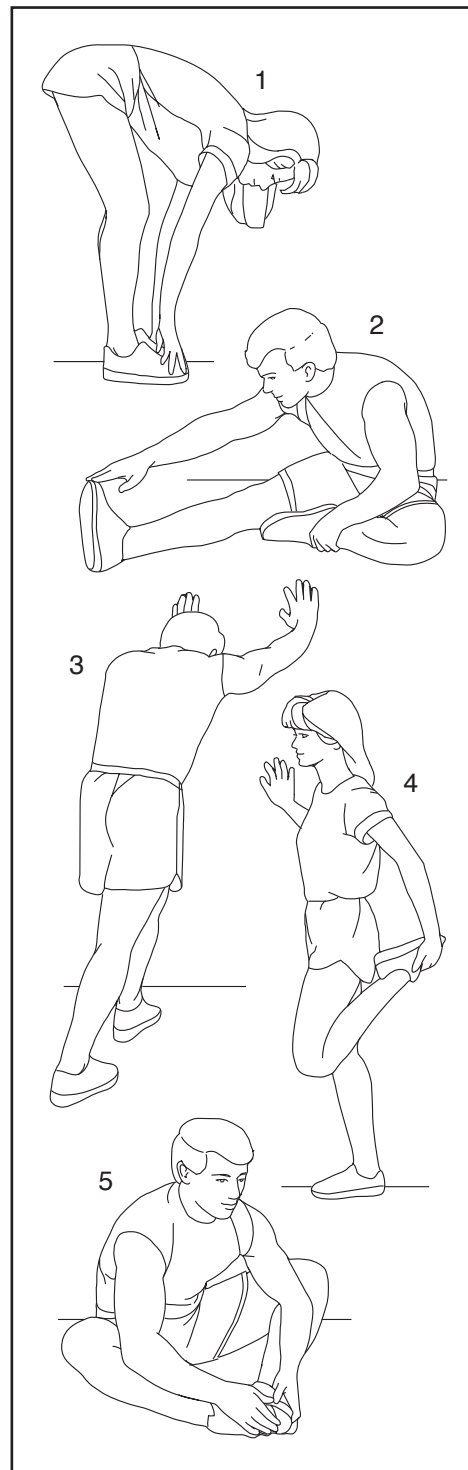
Поставете единия си крак пред другия, наведете се напред и опрете ръцете си на стената. Дръжте гърба си прав и задния крак опънат, със стъпало изцяло на пода. Сгънете предния крак, наведете се напред и избутайте ханша към стената. Пребройте до 15 и се отпуснете. Повторете 3 пъти за всеки крак. За по-нататъшно разтягане на ахилесовите сухожилия сгънете и задния крак. Разтягания: Прасци, ахилесови сухожилия и глезени.

4. Разтягане на четириглавите мускули

Поставете едната си ръка на стената, за да запазите равновесие, и хванете с другата едноименния крак отзад. Избутайте ръката колкото се може по-близо до ханша. Пребройте до 15 и се отпуснете. Повторете 3 пъти за всеки крак. Разтягания: Четириглави мускули и мускули на ханша.

5. Разтягане на вътрешната част на бедрото

Седнете така, че стъпалата Ви да са събрани, а коленете Ви да сочат навън. Придърпайте краката към ханша, доколкото е възможно. Пребройте до 15 и се отпуснете. Повторете 3 пъти. Разтягания: Четириглави мускули и мускули на ханша.

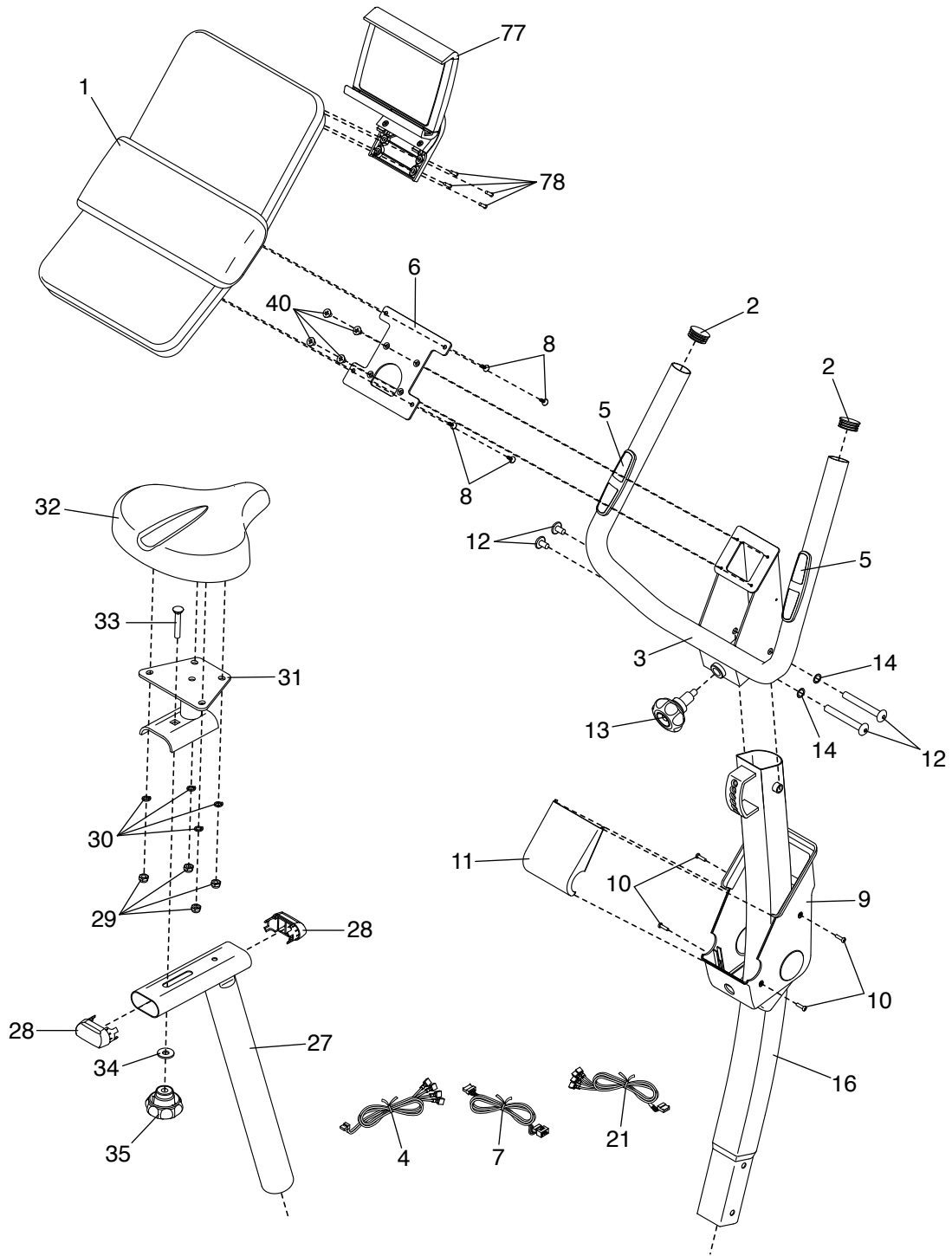


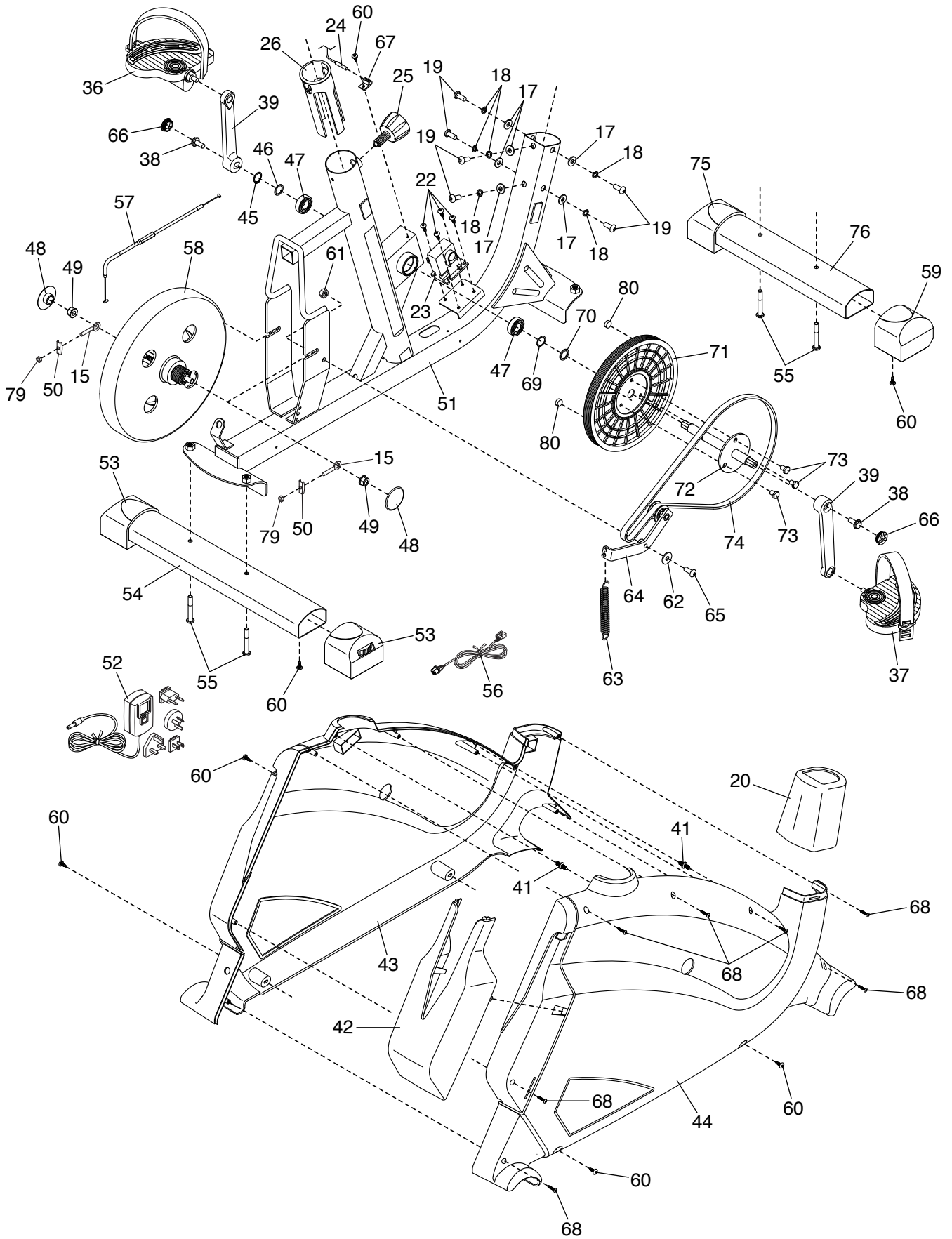
СПИСЪК НА ЧАСТИТЕ

Модел № NTIVEX59016.0 R1116A

Номер	К-во	Описание	Номер	К-во	Описание
1	1	Конзола	41	2	Крепежен елемент на щита
2	2	Капаче на кормилото	42	1	Капак на задния щит
3	1	Кормило	43	1	Ляв щит
4	1	Кабел за пулса	44	1	Десен щит
5	2	Сензор за пулс	45	1	Пружинно колело
6	1	Пластина на конзолата	46	1	Шайба M17 x 1mm
7	1	Горен проводник	47	2	Лагер
8	4	Винт M4 x 16mm	48	2	Капачка на вихровия механизъм
9	1	Преден капак на кормилото	49	2	Гайка с фланец M10
10	4	Винт Тек M4 x 15mm	50	2	Скоба за регулиране
11	1	Заден капак на кормилото	51	1	Рама
12	2	Болт с втулка M10	52	1	Захранващ адаптер
13	1	Копче на кормилото	53	2	Краче за нивелиране
14	2	Малка вълнообразна шайба	54	1	Заден стабилизатор
15	2	Шарниран болт за регулиране	55	4	Винт M8 x 55mm
16	1	Стойка на кормилото	56	1	Гнездо/кабел за захранване
17	6	Шайба M8	57	1	Кабел за съпротивление
18	6	Шайба с прорези M8	58	1	Вихров механизъм
19	6	Винт M8 x 20mm	59	1	Дясно предно краче
20	1	Капак на предния щит	60	9	Винт M5 x 15mm
21	1	Долен проводник	61	1	Гайка M8
22	4	Винт M5 x 20mm	62	1	Шайба M8 x 24mm
23	1	Двигател на съпротивлението	63	1	Пружина
24	1	Контакт/кабел на магнита	64	1	Направляващо колело
25	1	Копче за стойката на седалката	65	1	Черен винт M8 x 20mm
26	1	Тръба за стойката на седалката	66	2	Капачка на шатуна
27	1	Стойка за седалката	67	1	Скоба
28	2	Капачка на стойката за седалката	68	7	Винт M4.5 x 25mm
29	4	Контрагайка M8	69	1	Шайба M17 x 2mm
30	4	Черна шайба с прорези M8	70	1	Голяма вълнообразна шайба
31	1	Опора за седалката	71	1	Макара
32	1	Седалка	72	1	Колянов вал
33	1	Болт за носещото устройство M10 x 45mm	73	3	Винт M8 x 12mm
34	1	Шайба M10	74	1	Задвижващ ремък
35	1	Копче за седалката	75	1	Ляв преден крак
36	1	Ляв педал/ремък	76	1	Преден стабилизатор
37	1	Десен педал/ремък	77	1	Държач за таблет
38	2	Винт с фланец M8 x 25mm	78	4	Винт M4 x 15mm
39	2	Кривошип	79	2	Гайка за регулиране
40	4	Винт M5 x 8mm	80	2	Магнит
			*	-	Ръководство на потребителя

Забележка: Характеристиките може да бъдат променени без предупреждение. За информация относно поръчката на резервни части, моля, погледнете задната корица на това ръководство. *Тези части не са показани на илюстрациите.





ПОРЪЧКА НА РЕЗЕРВНИ ЧАСТИ

За поръчка на резервни части, погледнете задната корица на това ръководство. За да ни помогнете да Ви съдействаме, подгответе се да предоставите следната информация, когато се свързвате с нас:

- номерът на модела и серийният номер на продукта (вижте предната корица на това ръководство)
- името на продукта (вижте предната корица на това ръководство)
- номерът и описанието на резервната част(и) (вижте СПИСЪКА НА ЧАСТИТЕ и АКСОНОМЕТРИЧНИЯ ЧЕРТЕЖ в края на това ръководство)

ИНФОРМАЦИЯ ЗА РЕЦИКЛИРАНЕ

Този електронен продукт не трябва да се изхвърля заедно с домакинските отпадъци. С цел опазване на околната среда този продукт трябва да бъде рециклиран след края на полезния му живот, както се изисква от закона.

Моля, използвайте инсталациите за рециклиране, които са упълномощени да събират този тип отпадъци във Вашия регион. По този начин ще спомогнете за опазване на природните ресурси и за усъвършенстване на европейските стандарти за защита на околната среда. Ако се нуждаете от повече информация относно безопасните и правилни методи за унищожаване на отпадъци, моля, свържете се с местната служба по сметосъбиране или с организацията, от която сте закупили този продукт.

