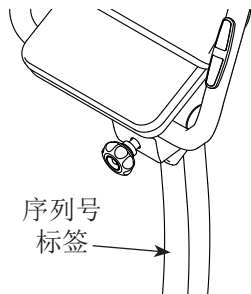


NordicTrack[®] vx 650

型号: NTIVEX59016.0

序列号: _____

在下面的图示位置找到产品序列号，并将其填写到上面的横线处以做日后参考之用。



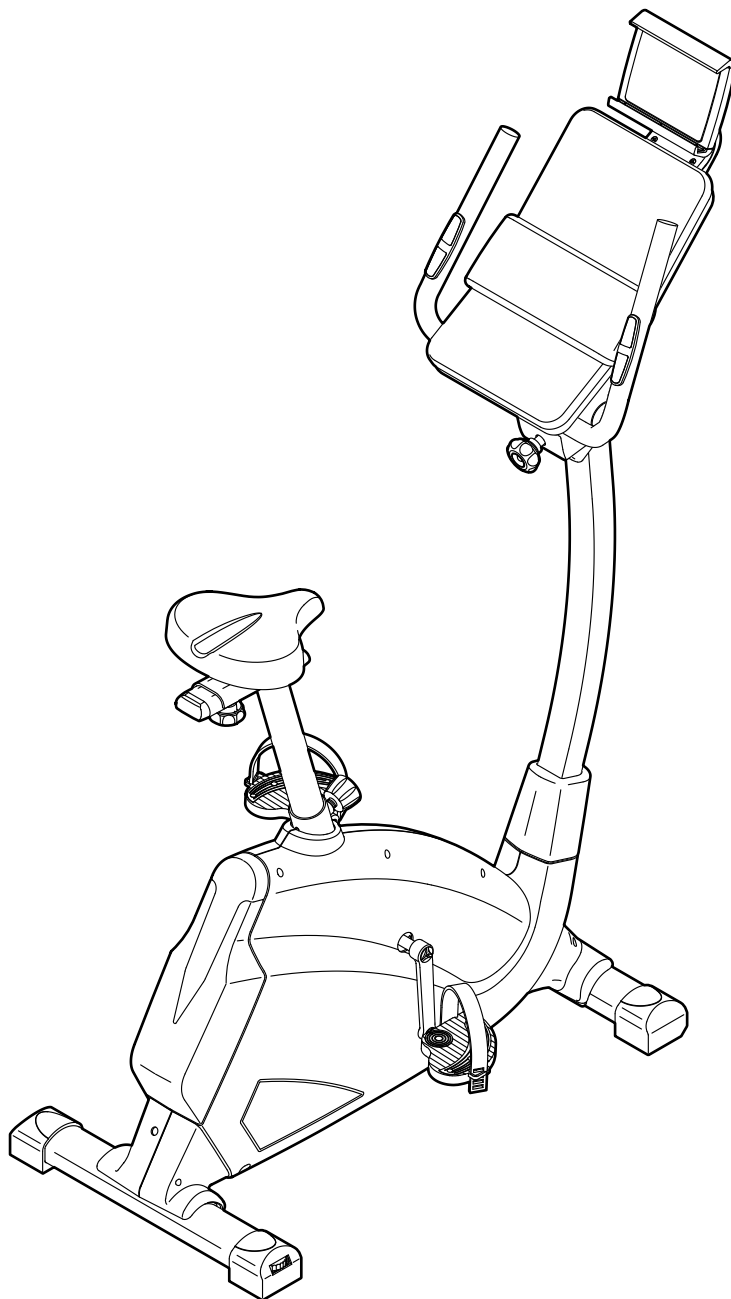
有问题吗？

本公司致力于向客户提供满意的服务。如果需要任何售后服务或帮助，请联系当地授权经销商。

⚠ 注意

使用设备前请先阅读本手册中所有注意事项和使用说明。请妥善保管本手册以备参考。

用户手册

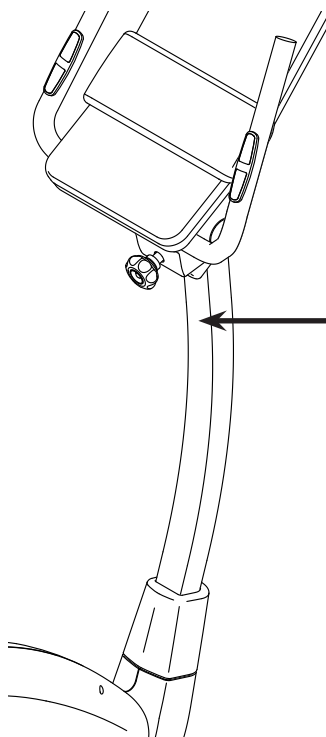


目录

张贴警示贴.....	2
重要注意事项.....	3
用前说明.....	4
零件识别图.....	5
组装.....	6
如何使用健身车.....	14
维护和故障检修.....	22
运动指导.....	23
零件清单.....	25
分解图.....	26
售后服务.....	封底
有限担保.....	封底


张贴警示贴

本产品附带此处显示的警示贴。将警示贴张贴在所示位置的英文警告上方。此图展示了警示贴的张贴位置。如果标贴缺失或者字迹模糊，请联系当地授权经销商（联系方式参见封底或经销商提供的售后服务卡）订购一张免费的替换标贴。请将标贴张贴在图中所示位置。注意：显示的标贴尺寸可能与实际尺寸有所不同。



警告：

- 器械使用不当可引起严重伤害。
- 使用前请阅读用户手册，并遵守所有警示和操作说明。
- 请勿让孩子攀爬或接近器械。
- 使用者体重不能超过130公斤。
- 本品不可用于医用治疗用途。
- 本品通常应置于水平表面。
- 如果标签损坏、内容无法辨认或标签脱落，请更换标签。



NORDICTRACK 和 IFIT 是 ICON Health & Fitness, Inc. 的注册商标。App Store 是苹果公司在美国和其他国家或地区注册的商标。Android 和 Google Play 是 Google Inc. 的商标。BLUETOOTH® 文字商标和徽标是 Bluetooth SIG, Inc. 的注册商标，经许可使用。IOS 是思科在美国和其他国家或地区的商标或注册商标，经许可使用。

重要注意事项

警告： 为降低严重人身伤害的风险，使用健身车前，请仔细阅读本手册中的所有重要注意事项和使用说明以及健身车上的所有警告。对于因不正确使用本产品而带来的人员伤害或财产损失，**ICON** 不承担任何责任。

1. 产品所有者有责任确保所有健身车使用者都充分了解所有的注意事项。
2. 开始运动计划前，请先咨询医生。这一点对于 35 岁以上或有健康问题的人士尤为重要。
3. 健身车不适合身体、感官或心智等能力降低或缺乏经验和知识的人，除非由负责其安全的人提供监督或健身车的使用指导。
4. 请严格按照本说明书来使用健身车。
5. 本健身车仅适合家庭使用。不得将本健身车用于任何商务、租赁或公共机构用途。
6. 健身车应放在室内并注意防潮防尘。请勿将健身车放在车库、遮顶露台或水边。
7. 请将健身车放在水平地面上，并在下面放置一块垫子以保护地板或地毯。确保健身车周围至少有 0.6 米空间。
8. 每次使用健身车前，请检查所有零部件并适当紧固。及时替换磨损零件。
9. 13 岁以下儿童不得使用健身车。宠物需远离健身车。
10. 使用健身车时需穿着合适的运动服。不得穿着可能卷入健身车中的宽松衣服。锻炼时需穿运动鞋，以保护足部。
11. 本健身车最大承重 130 公斤。
12. 上下健身车时请小心。
13. 使用健身车时，请保持背部笔直，不要弓背。
14. 心率监测器并非医疗设备。很多因素都可以影响心率读数的准确度。心率监测器只能作为运动辅助工具，用以确定心率的大体趋势。
15. 运动过度可能导致严重伤害或死亡。如果您运动时感到头晕、气短或者疼痛，应立即停止运动并进行放松。

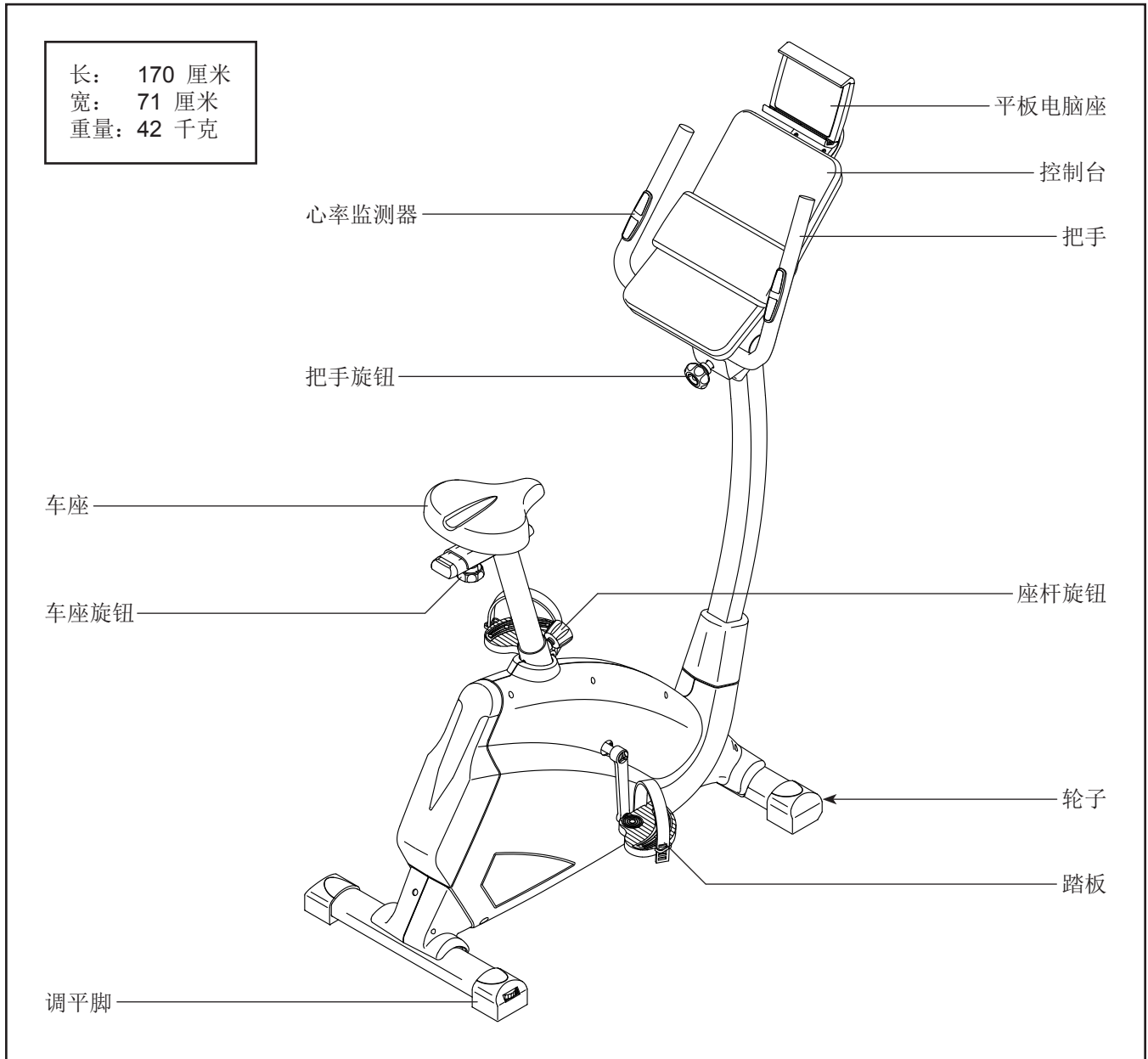
用前说明

感谢您购买全新款 NORDICTRACK® VX 650 健身车。
VX 650 健身车拥有一系列优秀功能，让您在家更为有效、愉快地锻炼。

为了您的利益着想，请在使用健身车前仔细阅读本手册。
阅读本手册后，如有任何问题，请联系当地授权经销商

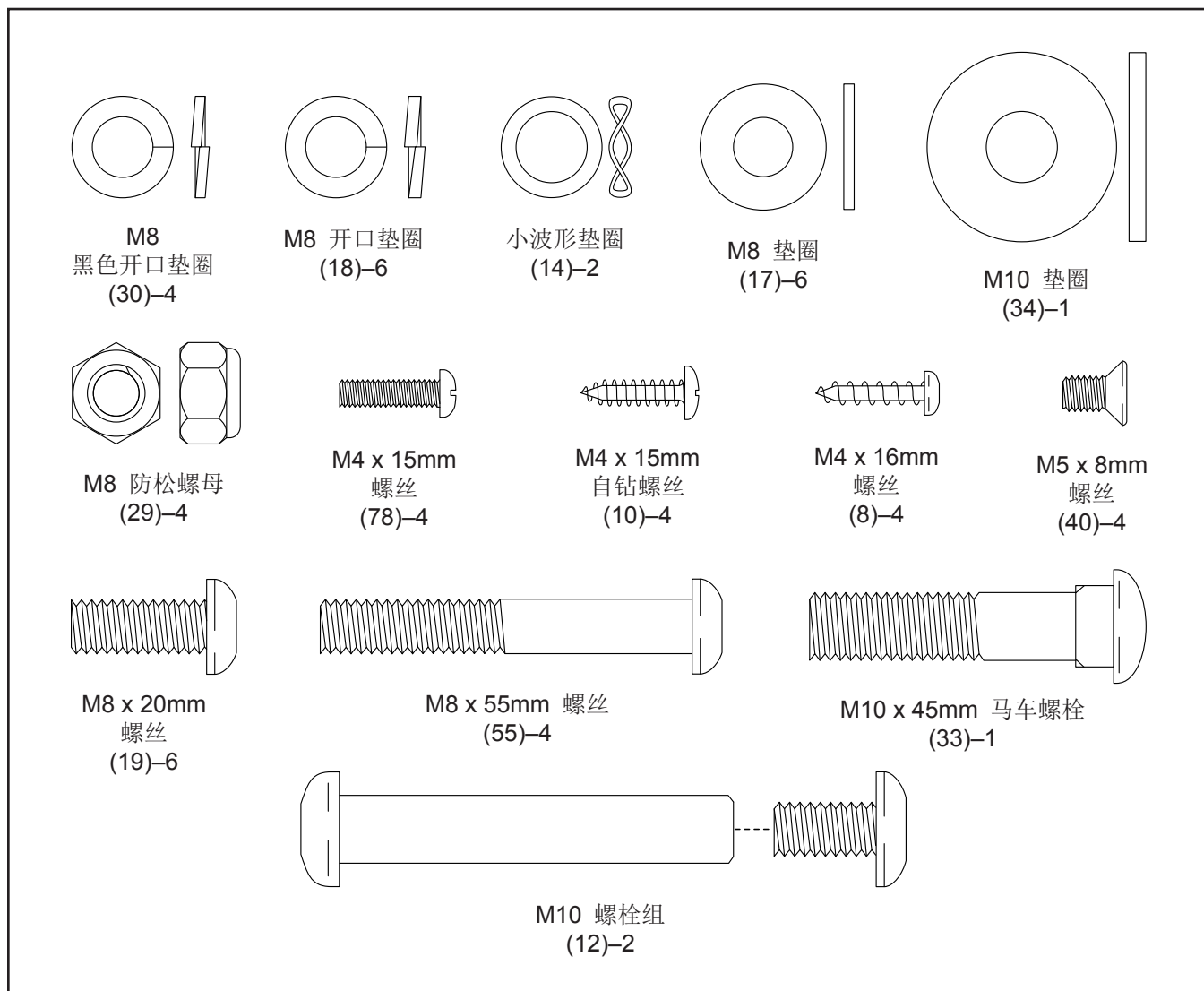
(联系方式参见封底或经销商提供的售后服务卡)。为方便我们为您提供帮助，请在致电前记下产品型号及序列号。产品型号和产品序列号标贴的位置请参见用户手册封面。

继续阅读前，请先熟悉下图所标出的部件。



零件识别图

对照下图找出组装所需的小零件。每幅图下方括弧中的数字是该零件在“零件清单”（接近手册末尾）中的索引号。索引号后面的数字表示组装所需该零件的数量。注意：如果零件不在零件包中，请检查其是否已经预先组装。随机器可能附送有多余的零部件。



组装

- 组装需要两人合作完成。
- 把所有零部件放在清空的区域并除去包装材料。完成组装前不要丢弃包装材料。
- 左侧零件标注“L”或“Left”，而右侧零件标注“R”或“Right”。
- 要识别小零件，请参见第 5 页。

- 除了随机器附带的工具外，组装还需要以下工具：

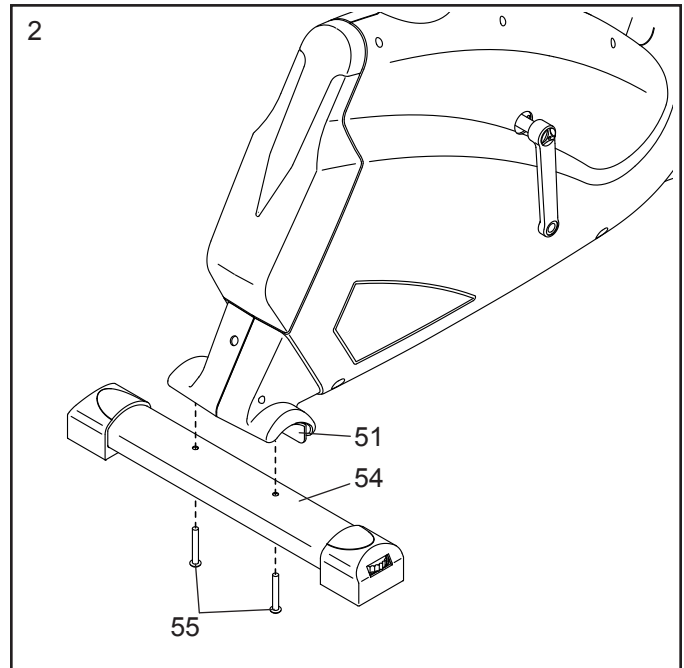
一把十字螺丝刀 

一把活动扳手 

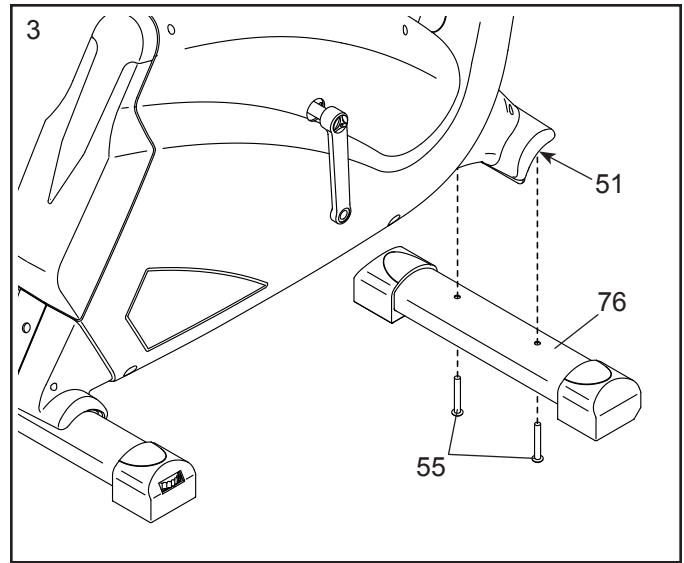
一把橡胶锤 

如果您有一套扳手的话，组装可能会更容易些。为避免损坏零件，组装时不要使用电动工具。

1. 为使组装更为轻松，请确保您读懂了以上框中的信息。
2. 让他人抬起支架（51）后部，用两颗 M8 x 55mm 螺丝（55）连接后稳定器（54）与支架。

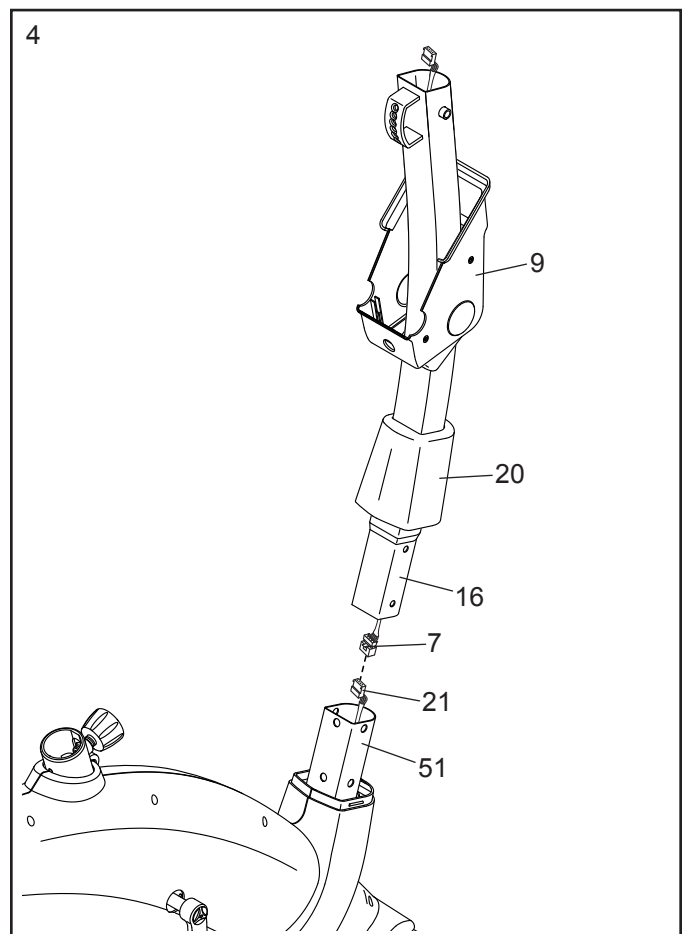


3. 让他人抬起支架（51）后部，用两颗 M8 x 55mm 螺丝（55）连接前稳定器（76）与支架。



4. 如图所示，确定把手立杆（16）、前把手盖（9）和前护罩盖（20）的朝向。将前把手盖和前护罩盖滑到把手立杆上。

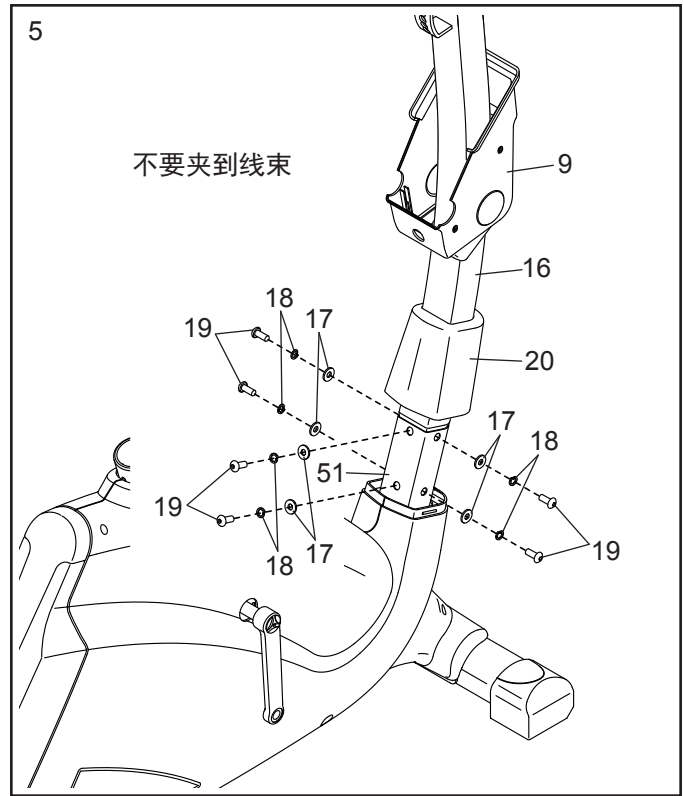
接着，让他人将把手立杆（16）拿起并保持在支架（51）附近。连接上线束（7）和下线束（21）。



5. 提示：不要夹到线束。将把手立杆（16）插入支架（51）。提示：让他人移开前把手盖（9）和前护罩盖（20）。

用六颗 M8 x 20mm 螺丝（19）、六个 M8 开口垫圈（18）和六个 M8 垫圈（17）连接把手立杆（16）；暂时不要完全拧紧螺丝。

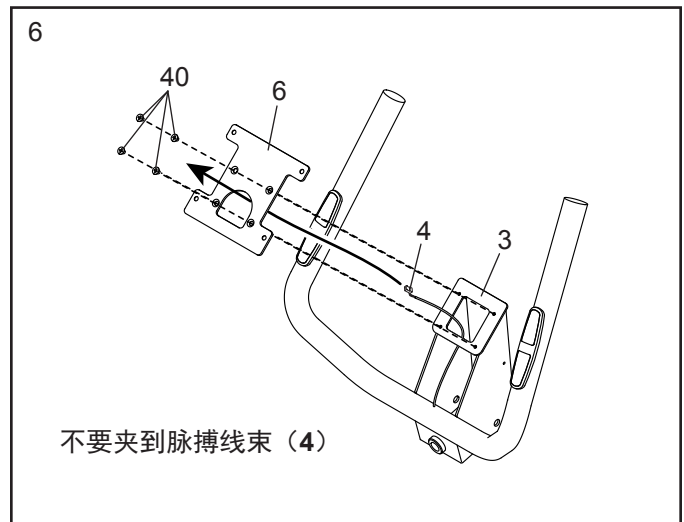
然后，将前把手盖（9）和前护罩盖（20）向下滑动；暂时不要将前护罩盖按压到位。



6. 找出把手（3）和控制台托板（6），并如图所示确定它们的朝向。

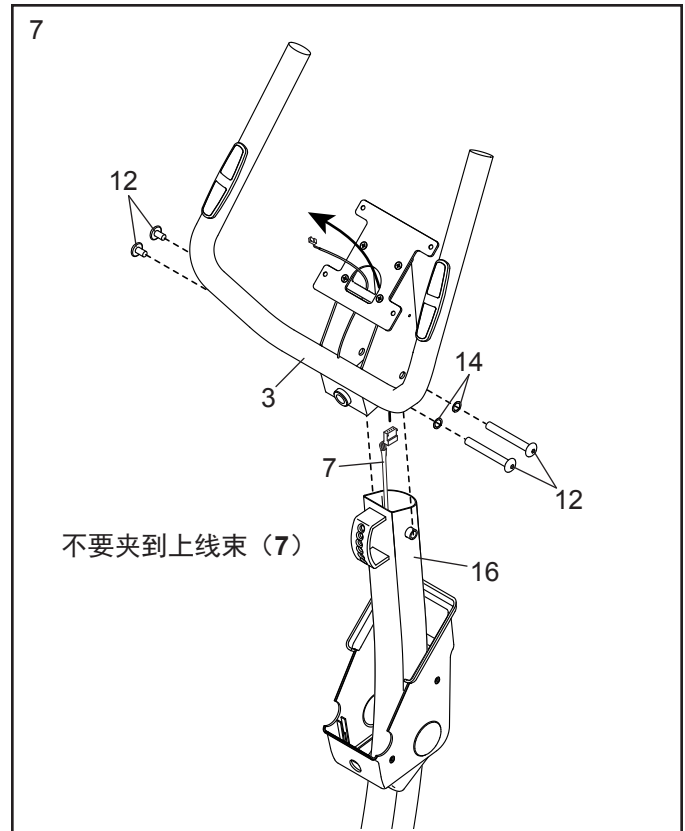
找到把手（3）内的脉搏线束（4），如图所示将其穿过把手和控制台托板（6）。

提示：不要夹到脉搏线束（4）。用四颗 M5 x 8mm 螺丝（40）将控制台托板（6）连接至把手（3）；先将螺丝全部装入再拧紧。



7. 让他人拿起把手（3）并保持把手立杆（16）附近，如图所示将上线束（7）向上穿过把手。

提示：不要夹到上线束（7）。用两个 M10 螺栓组（12）和两个小波形垫圈（14）将把手（3）连接至把手立杆（16）。

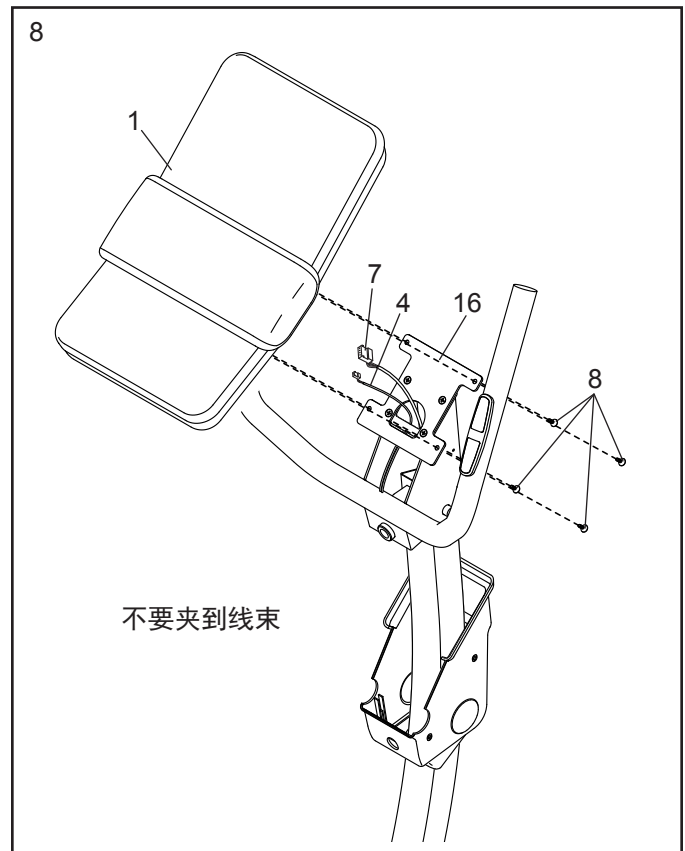


8. 让他人将控制台（1）端在把手立杆（16）附近，自己将上线束（7）和脉搏线束（4）插入控制台各自对应的接口。

上线束（7）和脉搏线束（4）上的连接头应该很容易滑入插座并卡就位。如果连接头滑入插座有困难，转动连接头后再试一次。如果连接头连接不正确，您使用健身车时可能会损坏控制台（1）。

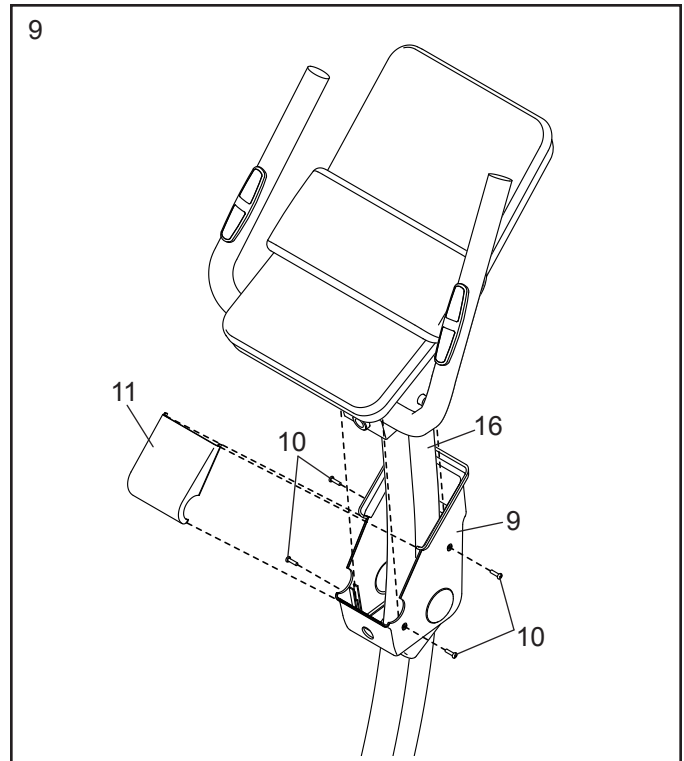
将多余的线束插入把手立杆（16）。

提示：不要夹到线束。用四颗 M4 x 16mm 螺丝（8）将控制台（1）连接至把手立杆（16）；先将螺丝全部装入再拧紧。



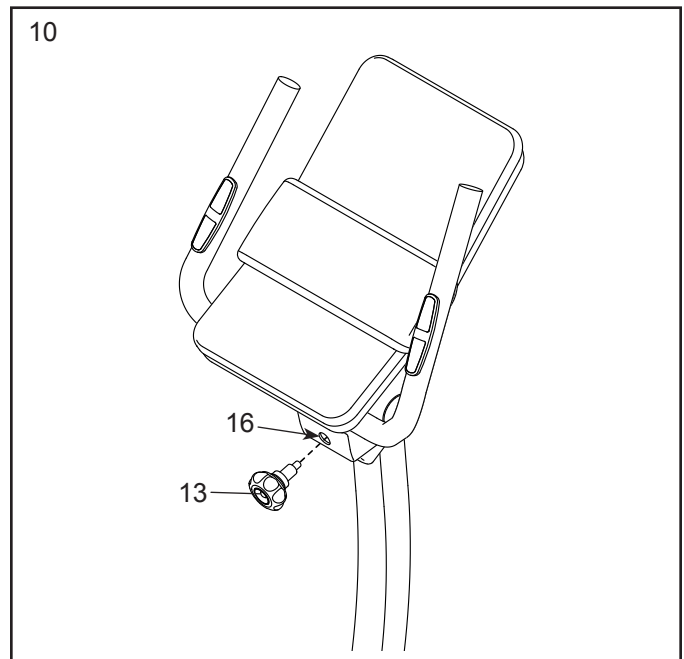
9. 用四颗 M4 x 15mm 自钻螺丝 (10) 将前把手盖 (9) 连接至把手立杆 (16); 先将自钻螺丝全部装入再拧紧。

然后, 将后把手盖 (11) 按到前把手盖 (9) 上。



10. 将把手旋钮 (13) 装入把手立杆 (16) 上的一个调整孔内并拧紧。

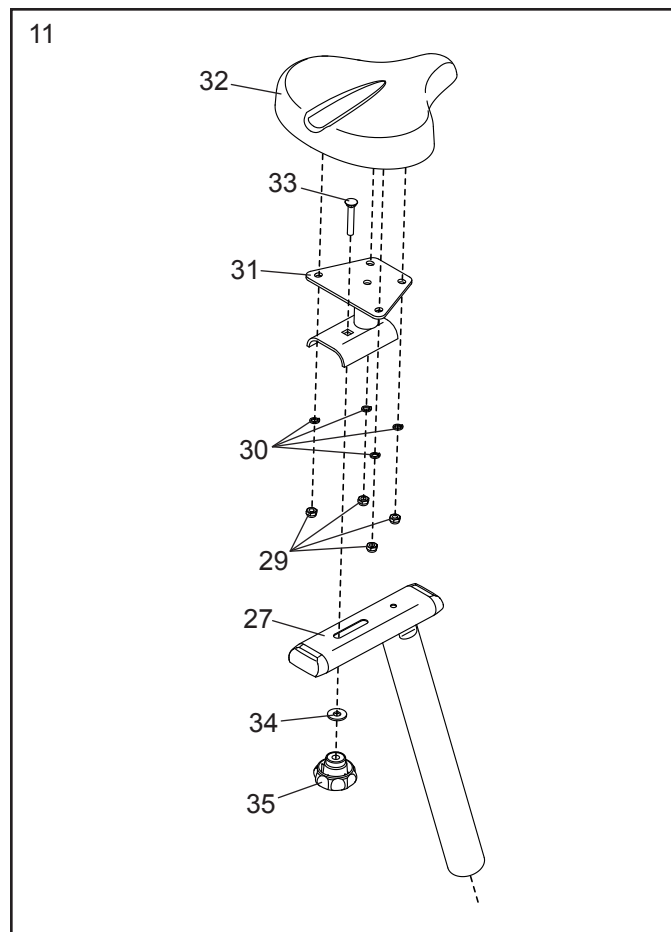
参见步骤 5。将 M8 x 20mm 螺丝 (19) 拧紧, 并将前护罩盖 (20) 按压到位。



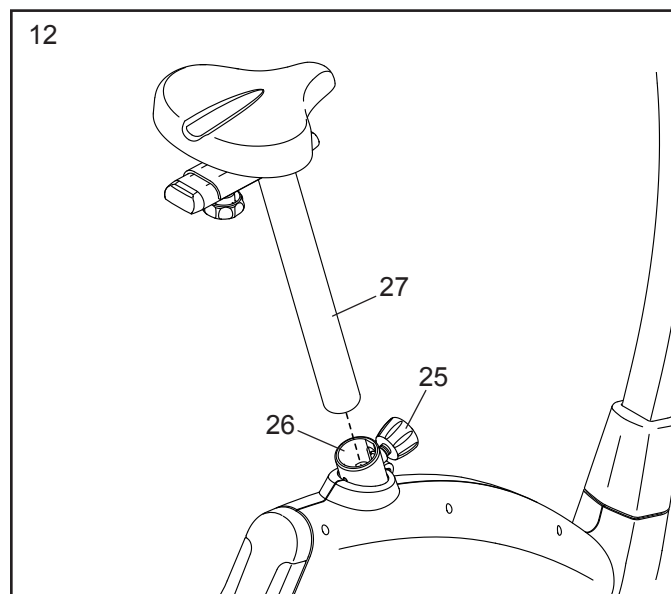
11. 如图所示，确定车座托架（31）和座杆（27）的朝向。

将 M10 x 45mm 马车螺栓（33）插入车座托架（31）和座杆（27）。然后，将车座旋钮（35）和一个 M10 垫圈（34）拧紧到马车螺栓上。

然后，用四颗 M8 防松螺母（29）和四个 M8 黑色开口垫圈（30）将车座（32）连接至车座托架（31）；先将所有防松螺母装入再拧紧。注意：防松螺母和黑色开口垫圈可能已经预先装到车座下面。



12. 拧松座杆旋钮（25）并向外拉。接着，将座杆（27）插入座杆套（26），然后松开座杆旋钮。稍微上下移动座杆，确保座杆旋钮装入了座杆上的调节孔。然后拧紧座杆旋钮。

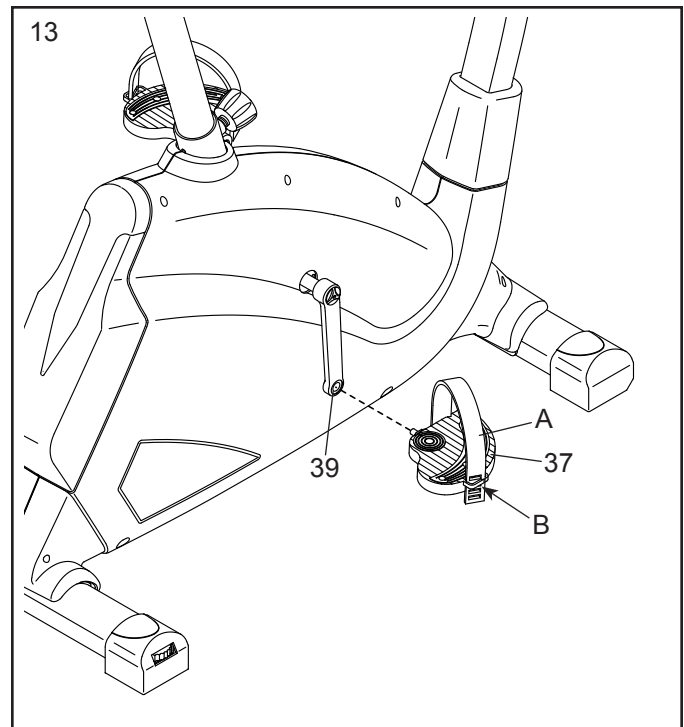


13. 找到右踏板（37）。

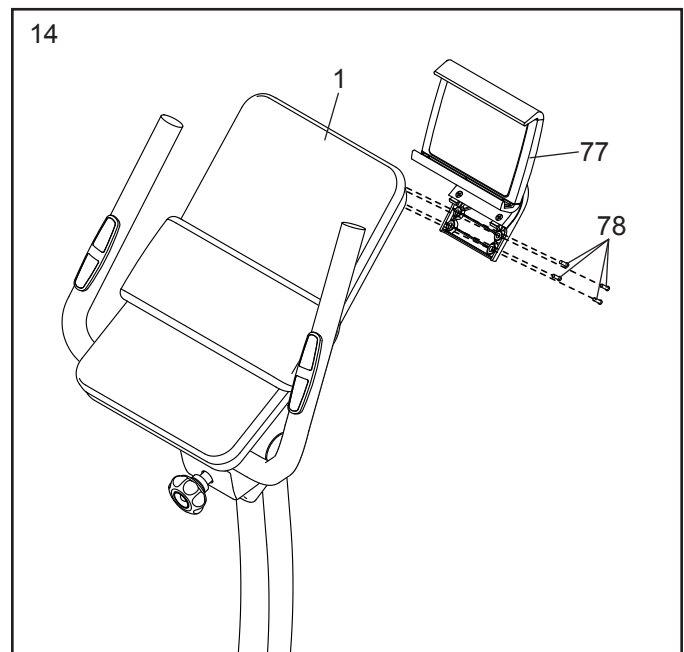
使用活动扳手沿顺时针方向将右踏板（37）牢牢拧紧到右曲柄臂（39）上。

将左踏板（图中未显示）沿逆时针方向牢牢拧紧到左曲柄臂（图中未显示）上。重要事项：您必须逆时针转动左踏板才能将其装上。

接着，将右束带（A）调整到所需位置，然后把束带两端按到右踏板（37）的突舌（B）上。用同样的方法调整左踏板（图中未显示）上的束带（图中未显示）。

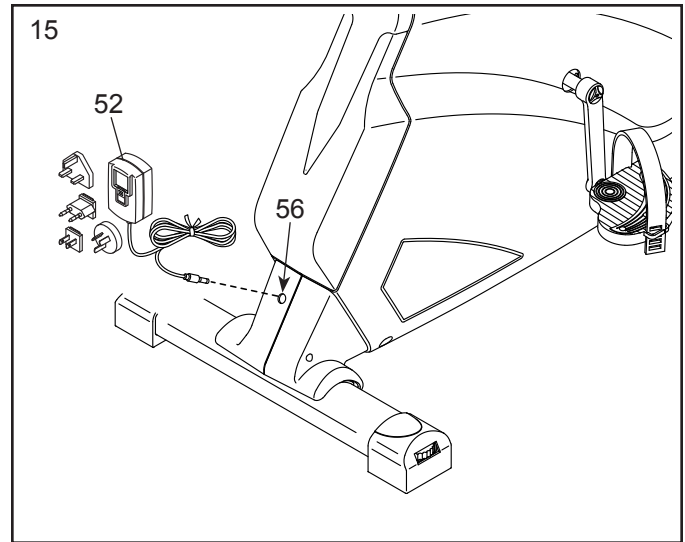


14. 用四颗 M4 x 15mm 螺丝（78）将平板电脑座（77）连接至控制台（1）；先将所有螺丝装入再拧紧。



15. 将电源适配器（52）插入位于健身车后面的插座（56）内。

注意：要将电源适配器（52）插入电源插座，请参见第 14 页“如何连接电源适配器”。



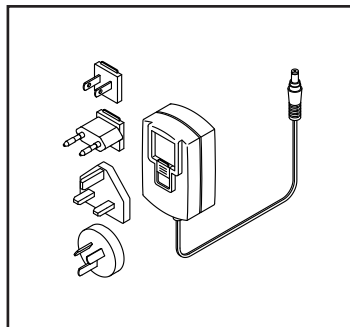
16. 健身车组装完毕后，请检查确认组装是否正确，功能是否正常。使用健身车前需确保所有零件都已经正确紧固。随机器可能附送有多余的零部件。在健身车下放置一块地垫以保护地板。

如何使用健身车

如何连接电源适配器

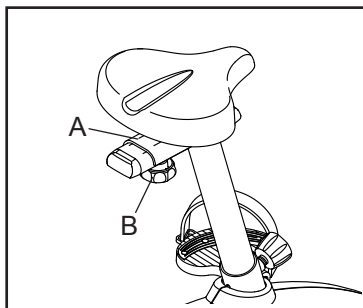
重要事项：若健身车曾放在温度较低的环境下，连接电源适配器前需先使跑步机温度恢复到室温。否则控制台显示屏或其它电子元器件可能会损坏。

将电源适配器插入健身车支架上的插座。如有必要，为电源适配器使用符合标准的插头转换器。然后，将电源适配器插入符合标准的电源插座，电源插座须按照所有当地法律法规正确安装和接地。



如何调整车座托架

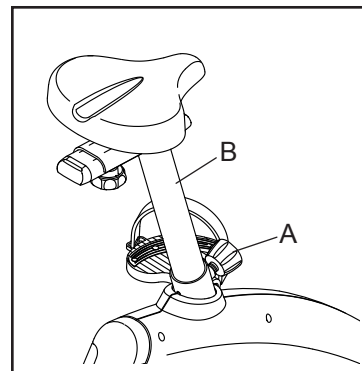
要调整车座托架(A)，首先将车座旋钮(B)拧松几圈。然后，前后移动车座托架至所需位置，再拧紧旋钮。



如何调整座杆

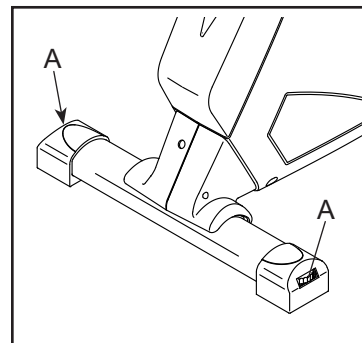
为了有效锻炼，车座高度必须合适。当您蹬踏时，膝盖在踏板处于最低位置时应稍微弯曲。

要调整车座，首先将座杆旋钮(A)拧松几圈。接着，拉出旋钮，上下滑动座杆(B)至所需位置，然后再松开旋钮。稍微上下移动座杆，确保座杆旋钮装入了座杆上的一个调节孔。然后，拧紧旋钮。



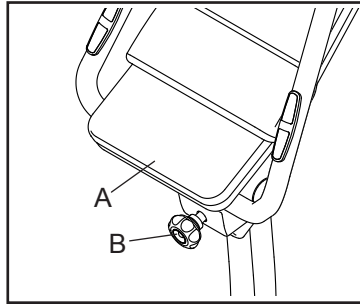
如何调平健身车

如果健身车在使用过程中出现轻微晃动，旋转后稳定器调平脚上的一个或两个调节器(A)，直到晃动消失。



如何调整控制台

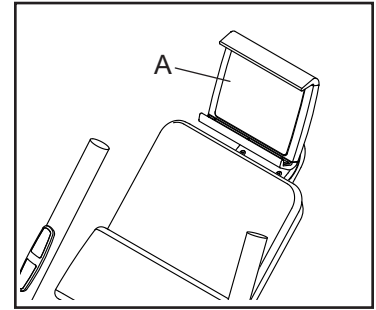
控制台(A)可以调整到多个位置。要调整控制台, 首先将把手旋钮(B)拧松几圈。接着, 将控制台移动至所需位置, 然后松开旋钮使其装入一个调整孔内。然后, 拧紧旋钮。



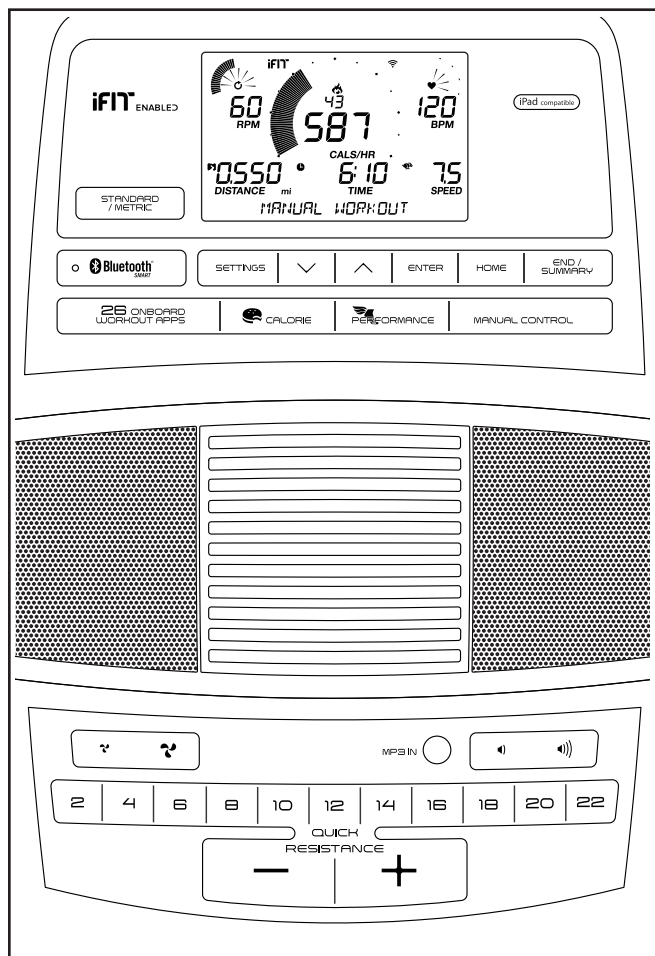
如何使用平板电脑座

重要事项: 平板电脑座设计使用对象为大多数全尺寸平板电脑。请勿将任何其他电子设备或物品放入平板电脑座。

要将平板电脑插入平板电脑座(A), 将平板电脑下缘放入储物槽。然后, 将夹扣拉过平板电脑的上缘。确保平板电脑在平板电脑座内放稳。将平板电脑座转动至所需角度。要从平板电脑座中取出平板电脑, 请反过来执行这些操作。



控制台图解



控制台的功能

这款先进的控制台拥有一系列优秀功能，让您更为有效、愉快地训练。

在使用控制台的手控模式时，您可触摸按钮来改变踏板的阻力。

运动过程中，控制台上的显示屏会不间断地显示反馈信息。您还可通过手柄式心率监测器或兼容心率监测器测量心率值。有关购买可选购的心率胸带的详细信息，请参见第 21 页。

您也可以将平板电脑连接到控制台并使用 iFit® Bluetooth Tablet 应用记录并追踪您的训练信息。

控制台还配备多款预置训练程序。每套训练程序均可自动改变踏板阻力，引导您有效完成训练。

您甚至可以将个人音频播放机连接到控制台的音响系统并在锻炼时听您喜爱的音乐或有声读物。

要使用手控模式，参见第 17 页。要使用预置训练程序，参见第 19 页。要将平板电脑连接到控制台，请参见第 20 页。要将心率监测器连接到控制台，参见第 20 页。要使用音响系统，参见第 21 页。要更改控制台设置，参见第 21 页。

注意：若显示屏表面覆有塑料薄膜，请将其撕下。

注意：控制台能够以英里或者公里为单位显示速度和里程。要改变计量单位，请反复按 **Standard/Metric**（标准/公制）按钮。为了简单起见，本节中的所有说明均以公里为单位。

如何使用手控模式

1. 开启控制台。

开始蹬踏或者按控制台上的任意按钮来开启控制台。

当您开启控制台后，显示屏就会点亮并伴有提示音，控制台可供使用。

2. 选择手控模式。

按 **Manual Control**（手动控制）按钮可以选择手控模式。

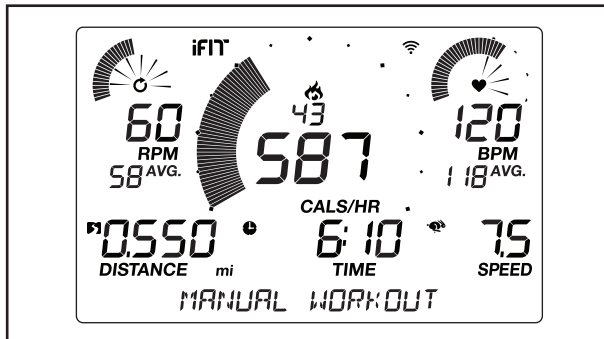
3. 根据需要改变踏板的阻力。

在您蹬踏时，可以通过按 **Quick Resistance**（快调阻力）+ 和 - 按钮或者带数字编号的 **Quick Resistance** 按钮之一来改变踏板阻力。

注意：按下按钮后需稍等片刻，踏板才能达到选定的阻力设定值。

4. 用显示区域跟踪您的训练进度。

显示屏可显示下列训练信息：



火焰图标（卡路里）：如果您选择手控模式，该显示区域会显示您已经消耗的大致卡路里数。如果您选择预置训练程序，该显示区域会显示还需消耗的大致卡路里数或您已经消耗的大致卡路里数。

Cals/Hr（卡路里/小时）：该显示区域会显示您每小时大致消耗的卡路里数。

Distance（里程）：该显示区域会显示您已经骑行的英里（mi）或公里（km）数。

BPM（脉搏跳动次数）：如果您使用手柄式心率监测器或可选购的心率胸带（参见步骤 5），该显示区域会显示您的心率（每分钟跳动次数）。

BPM AVG（平均脉搏跳动次数）：如果您使用手柄式心率监测器或可选购的心率胸带（参见步骤 5），该显示区域会显示您的平均心率（每分钟跳动次数）。

Resistance（阻力）：该显示区域会在每次阻力变化时将踏板的阻力值显示数秒。

RPM：该显示区域会以每分钟转数（rpm）为单位显示您的蹬踏速度。

RPM AVG（平均 RPM）：该显示区域会以每分钟转数（rpm）为单位显示您的平均蹬踏速度。

Speed（速度）：该显示区域会以公里或英里每小时为单位显示您的蹬踏速度。要改变计量单位，请反复按 **Standard/Metric**（标准/公制）按钮。

Time（时间）：如果您选择手控模式，该显示区域会显示已用时间。如果您选择预置训练程序，该显示区域会显示程序的剩余时间或已用时间。

Watts（功率）：该显示区域会以瓦特为单位显示您大致的输出功率。

AVG（平均功率）：该显示区域会以瓦特为单位显示您训练时大致的平均输出功率。

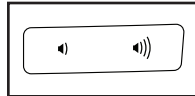
扫描模式和优先模式：在扫描模式下，卡路里值和功率会交替循环显示。要持续显示（优先模式）卡路里值或功率，请反复按 **Enter**（确认）按钮旁边的 **∧** 或 **∨** 按钮，直到出现所需的显示内容。要返回扫描模式，请反复按 **∧** 按钮，直到出现 **SCAN**（扫描）字样。



按 **Home**（主页）按钮可以退出训练程序并返回主菜单。如有必要可再次按 **Home** 按钮。

按 **End/Summary**（结束/总结）按钮可以退出训练程序和查看训练总结。训练总结会在显示屏上显示数秒。

按音量高低按钮改变控制台的音量大小。

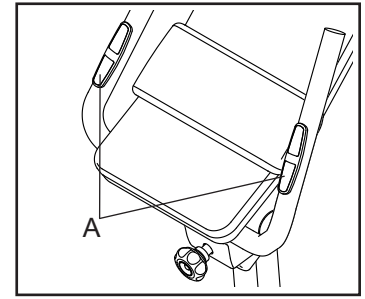


5. 如有需要，可测量心率。

您可以使用手柄式心率监测器或者可选购的心率胸带测量您的心率（**可选心率胸带相关信息请参见第 21 页**）。注意：本控制台兼容 **BLUETOOTH® Smart** 心率监测器。

注意：如果您同时使用两种心率监测器，心率胸带将优先选用。

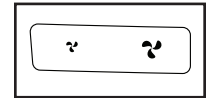
如果手柄式心率监测器的金属触板上覆有塑料薄膜，请将其撕下。要测量您的心率，请握住手柄式心率监测器并让掌心贴住触板。检测过程中请勿移动双手或将触板握得太紧。



心率监测器检测到您的脉搏后，显示屏上会显示您的心率。为测得最准确的心率，需要握住金属触板至少 **15** 秒。

6. 如有需要，可开启风扇。

风扇有多档速度设置，包括自动模式。如果您选择自动模式，风扇速度会随着您训练强度的增减而相应变化。反复按风速高低按钮来选择风扇转速或关闭风扇。



注意：如果踏板超过 **30** 秒没有动作，风扇就会自动关闭。

7. 锻炼结束后，控制台会自动关闭。

如果数秒内踏板没有动作，就会触发一连串提示音，控制台会暂停，屏幕显示会暂停。

如果踏板数分钟内没有动作，控制台就会关闭，屏幕显示会重置。

如何使用预置训练程序

1. 开启控制台。

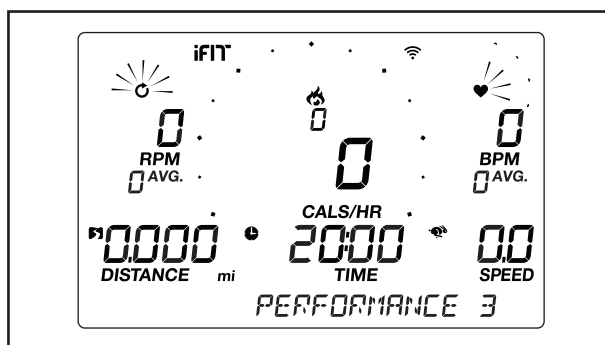
开始蹬踏或者按控制台上的任意按钮来开启控制台。

当您开启控制台后，显示屏就会点亮并伴有提示音，控制台可供使用。

2. 选择预置训练程序。

要选择预置训练程序，请反复按所需的 **Workout Apps**（训练应用）按钮，直至显示屏上显示所需程序。

如果您选择预置训练程序，显示屏上会显示程序的名称和时长或将消耗的卡路里数。



显示屏上还会显示该训练程序的最大速度和阻力值。

3. 踩动踏板来启动训练程序。

每套训练程序都分成若干时长一分钟的小节。每个小节都有对应的阻力和目标速度值。注意：可为连续的小节预设相同的阻力和/或速度值。

每个小节结束时，椭圆机会发出一连串提示音。如果下一小节设置了不同的阻力和/或速度值，该阻力和/或速度值会在显示屏上显示来提醒您。然后踏板的阻力就会改变。

在锻炼时，请将您的蹬踏速度保持在当前小节的目标速度上下。

重要事项：目标速度的意义仅是在训练时激励您。您实际的蹬踏速度可能会低于目标速度。请确保您的蹬踏速度让自己感到舒适。

如果当前小节的阻力值过高或过低，您可以按下 **Quick Resistance**（快调阻力）按钮来手动覆盖原有设置。**重要事项：**当程序的当前小节结束时，踏板会自动调整到下一个小节的阻力和速度设定值。

训练程序会照此继续直到最后一小节结束。要随时暂停训练程序，停止蹬踏即可。显示屏上的时间也会闪烁。要继续训练，您只要继续蹬踏即可。

要结束训练程序，按 **End/Summary**（结束/总结）按钮。训练总结会在显示屏上显示数秒。

4. 用显示区域跟踪您的训练进度。

参见第 17 页步骤 4。

5. 如有需要，可测量心率。

参见第 18 页步骤 5。

6. 如有需要，可开启风扇。

参见第 18 页步骤 6。

7. 锻炼结束后，控制台会自动关闭。

参见第 18 页步骤 7。

如何将平板电脑连接到控制台

控制台支持通过蓝牙连接平板电脑（借助 iFit Bluetooth Tablet 应用）和兼容的心率监测器。注意：不支持其他蓝牙连接。

1. 在平板电脑上下载 iFit Bluetooth Tablet 应用并安装。

在 iOS® 或 Android™ 平板电脑上，打开 App Store™ 或 Google Play™ 商店，搜索免费 iFit Bluetooth Tablet 应用，然后安装该应用。确保开启了平板电脑的蓝牙选项。

然后，打开 iFit Bluetooth Tablet 应用，按照说明配置 iFit 帐户并自定义设置。

2. 根据需要，将心率监测器连接到控制台。

如果您要将心率监测器和平板电脑都连接到控制台，必须先连接心率监测器，然后连接平板电脑。参见第 20 页“如何将心率监测器连接到控制台”。

3. 将平板电脑连接到控制台。

按控制台上的 Bluetooth Smart 按钮，显示屏上将显示控制台配对数字。然后，按照 iFit Bluetooth Tablet 应用内的说明将平板电脑连接到控制台。

连接建立后，控制台上的 LED 灯将变成蓝光常亮。

4. 记录并追踪您的训练信息。

按照 iFit Bluetooth Tablet 应用内的说明记录并追踪您的训练信息。

5. 如有需要，将平板电脑从控制台断开。

要从控制台断开平板电脑，请先在 iFit Bluetooth Tablet 应用中选择断开连接选项。然后，按住控制台上的 Bluetooth Smart 按钮，直到控制台上的 LED 灯变成绿色常亮。

注意：控制台和其他设备（包括任何平板电脑、心率监测器等）的所有蓝牙连接都将断开。

如何将心率监测器连接到控制台

本控制台兼容所有 BLUETOOTH Smart 心率监测器。

要将您的 BLUETOOTH Smart 心率监测器连接到控制台，请按控制台上的 Bluetooth Smart 按钮；显示屏上将显示控制台配对数字。连接建立后，控制台上的 LED 灯将闪烁两次红光。

注意：如果控制台附近有不只一个兼容心率监测器，控制台会连接信号最强的心率监测器。

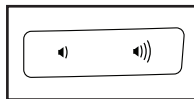
要从控制台断开心率监测器，请按住控制台上的 Bluetooth Smart 按钮，直到控制台上的 LED 灯变成绿色常亮。

注意：控制台和其他设备（包括任何平板电脑、心率监测器等）的所有蓝牙连接都将断开。

如何使用音响系统

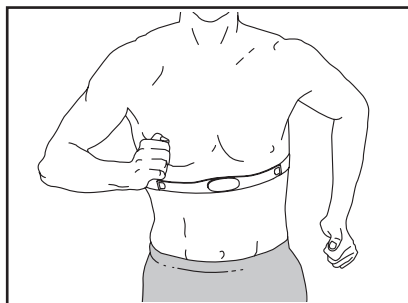
训练时，要使用控制台的立体声音响系统来播放音乐或有声读物，请将音频线一端的 3.5 毫米插头（未附带）插入控制台的插孔内，将另一端的 3.5 毫米插头插入个人音频播放机的插孔内；确保音频线缆完全插入。注意：可到当地电子产品商店购买音频线。

接着，按个人音频播放机上的播放按钮。使用控制台上的音量增减按钮或者通过个人音频播放机的音量控制来调节音量。



可选购的心率胸带

不管您的目标是燃烧脂肪还是强化心血管系统，在训练过程中保持合理心率都是获得最佳效果的关键。可选购的心率胸带让您能够在锻炼过程中持续监测心率，助您实现自己的健身目标。要购买心率胸带，请参见本手册封面。



注意：本控制台兼容所有 BLUETOOTH Smart 心率监测器。

如何更改控制台设置

1. 选择设置模式。

要选择设置模式，请按 **Settings**（设置）按钮。显示屏上将显示设置信息。

2. 浏览设置模式。

如果您选择设置模式，显示屏上会显示几个可选屏幕。反复按 **Enter**（确定）按钮旁的 **∧** 和 **∨** 按钮来选择所需的可选屏幕。

显示屏下部将显示所选屏幕的说明。请确保您遵照显示屏下部显示的说明进行操作。

3. 根据需要改变设置。

Units（单位）：显示屏上显示当前选中的计量单位。要改变计量单位，请反复按 **Enter** 按钮。若要以英里为单位，则选择 **ENGLISH**（英制）若要以公里为单位，则选择 **METRIC**（公制）。

Contrast Level（对比度）：显示屏上显示当前选中的对比度。按下 **Quick Resistance**（快调阻力）+ 和 - 按钮调整对比度。

Usage Information（使用信息）：显示屏会显示健身车已使用时间和骑行里程（用英里或公里表示）总数。

4. 退出设置模式。

按 **Settings** 按钮退出设置模式。

维护和故障检修

维护

定期维护对于保持最佳性能和减少磨损至关重要。每次使用健身车前，请检查所有零部件并适当紧固。及时替换磨损零件。

用湿布蘸取少量温和肥皂水清洁健身车。**重要事项：**为避免损伤控制台，请勿将液体放在控制台附近，并避免阳光直射。

控制台故障检修

如果控制台未能启动，请确保电源适配器已经插牢。

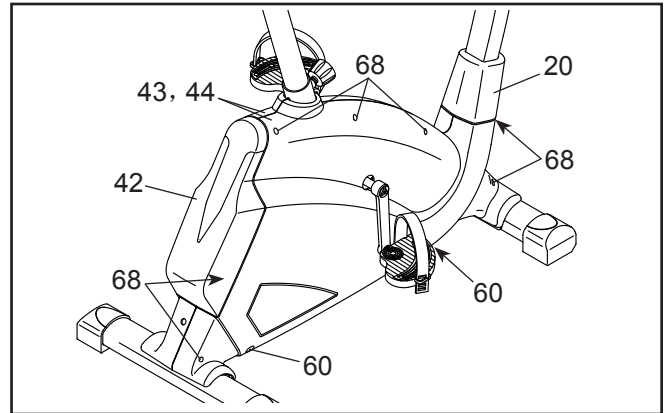
如果在您握住手柄式心率监测器时，控制台无法显示您的心率，或显示的心率看起来过高或过低，请参见第 18 页步骤 5。

如果您需要更换电源适配器，请致电本手册封面上的电话号码。**重要事项：**为避免损坏控制台，请只使用制造商提供的合规电源适配器。

如何调整磁簧开关

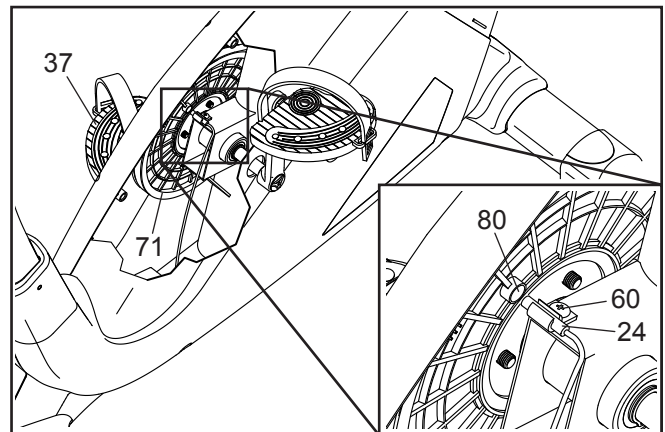
如果控制台无法正确显示反馈信息，您可能需要调整磁簧开关。要调整磁簧开关，首先拔出电源适配器。然后，按照以下步骤操作。

参见右侧上图。使用标准螺丝刀从左右护罩（43, 44）上小心地撬下后护罩盖（42）和前护罩盖（20）。



参见上图和第 27 页的分解图 B。从左右护罩（43, 44）上取下所有螺丝（60, 68），请确保记下每颗螺丝的位置。然后，轻轻移开护罩。

接下来找到磁簧开关（24）。转动右踏板（37），直到皮带轮（71）上的磁铁（80）对准磁簧开关。



稍微拧松图中所示的 M5 x 15mm 螺丝（60）。将磁簧开关（24）稍微靠近或远离磁铁（80），然后重新拧紧螺丝。然后，插上电源适配器并将皮带轮（71）转动片刻。重复上述操作，直到控制台能够正确显示反馈信息。

正确调整磁簧开关后，拔出电源适配器并重新安装您取下的零件。

运动指导

警告： 开始运动前请先咨询医生。这一点对于 35 岁以上或有健康问题的人士尤为重要。

心率监测器并非医疗设备。很多因素都可以影响心率读数的准确度。心率监测器只能作为运动辅助工具，用以确定心率的大体趋势。

以下指导将有助于规划您的训练程序。如果需要详细运动信息，请购买相关书籍或咨询医生。请牢记：营养合理和休息充足是训练取得圆满结果的必要条件。

运动强度

无论您的目标是燃烧脂肪还是增强自身的心血管系统，正确的运动强度对获得理想结果至关重要。以自己的心率为指导，您可以找到适当的运动强度。下表列出了燃烧脂肪和有氧运动的推荐心率值。

165	155	145	140	130	125	115	❤️
145	138	130	125	118	110	103	❤️
125	120	115	110	105	95	90	❤️
<hr/>							
20	30	40	50	60	70	80	

要找到适合自己的心率，首先在图表底部位置找到自己的年龄（年龄请四舍五入至靠近的年龄段）。然后找到自己年龄上方对应的三个数字。这三个数字确定了您的“训练区域”。最小的数值是燃烧脂肪的推荐心率值，中间的数值是最大限度燃烧脂肪的推荐心率数值，最大的数值是有氧运动的推荐心率数值。

燃烧脂肪： 要有效燃烧脂肪，您必须以相对较低的强度长时间运动。运动刚开始几分钟，身体会消耗碳水化合物卡路里提供能量。之后，身体才开始消耗储存的脂肪提供能量。如果您的目标是燃烧脂肪，请调节运动强度直到心率接近训练区域的下限数值。要最大限度地燃烧脂肪，请调节运动强度直到心率接近训练区域的中间数值。

有氧运动： 如果您的目标是增强心肺功能，您就必须进行有氧运动。有氧运动是指需要大量氧气的长时间运动。进行有氧运动时，请调节运动强度直到心率接近训练区域的上限数值。

运动指导

热身运动： 每次开始运动前先进行 5 至 10 分钟的伸展练习和低强度练习。适当的热身运动可以提高体温和心率，促进血液循环，从而为后面的运动做准备。

训练区域运动： 保持心率处于您的训练区域，运动 20 至 30 分钟。（在运动开始的最初几周，请不要使心率保持在训练区域内超过 20 分钟）。运动时，要有规律地深呼吸，切勿屏住呼吸。

放松运动： 正式运动完成后，要预留 5 至 10 分钟做伸展运动。这样可以增加肌肉的柔韧性，有助于防止运动后出现不适。

运动频率

为了维持和改善身体状况，需要每周完成三次运动，两次运动之间至少休息一天。几个月之后，您就可以完成每周五次运动的运动量。当然，这必须根据您的自身情况与需要而定。记住，通往成功之门的钥匙就是让运动成为您日常生活中定期进行、令人愉快的一部分。

伸展运动推荐

右图列出了几种基本伸展运动的正确姿势。做伸展运动时动作要慢，不可突然动作。

1. 轻触脚趾伸展运动

站立时双膝微曲，臀部以上缓缓前伏。手尽可能地向下轻触脚趾时，让背部和肩部放松。保持动作 15 秒之后放松。重复上述动作三次。伸展部位：韧带、膝盖内侧和背部。

2. 韧带伸展运动

采取坐姿，一腿前伸。将另一只脚的底靠向身体，放在伸出的腿的大腿内侧。手尽可能地向前轻触脚趾。保持动作 15 秒之后放松。每条腿重复动作三次。伸展部位：韧带、腰背和腹股沟。

3. 小腿/脚踵伸展运动

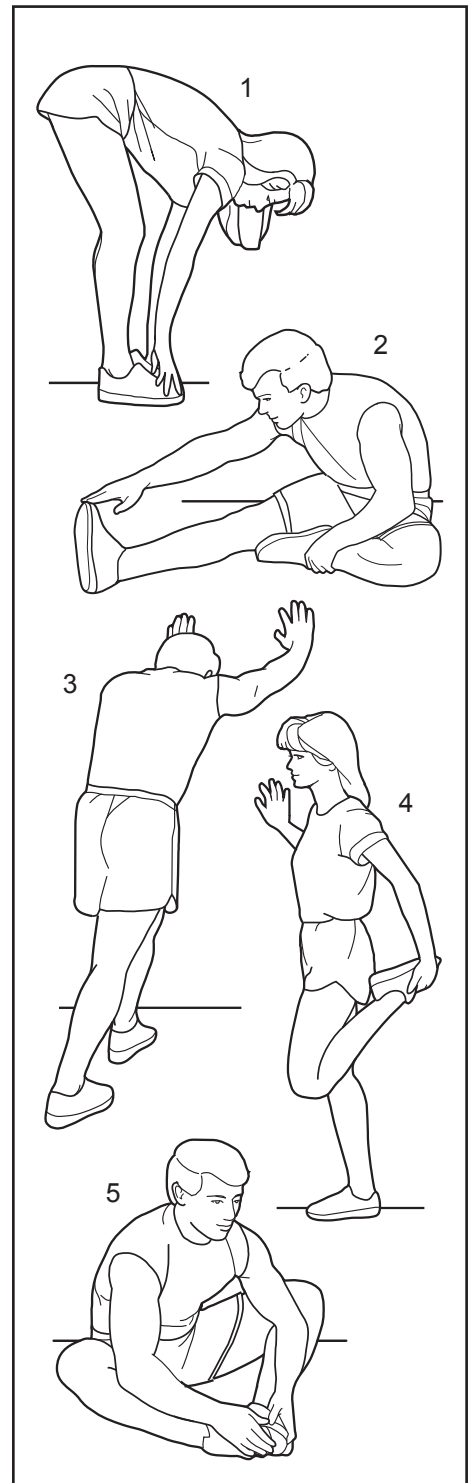
两腿前后站立，身体前探，双手抵墙。后面一条腿蹬直，脚平贴在地板上。前腿弯曲，身体前倾，臀部向墙面前移。保持动作 15 秒之后放松。每条腿重复动作三次。要进一步伸展跟腱，可同时弯曲后腿。伸展部位：小腿、跟腱和脚踝。

4. 股四头肌伸展运动

一只手扶墙保持平衡，另一只手向后抓脚。使脚后跟尽量靠近臀部。保持动作 15 秒之后放松。每条腿重复动作三次。伸展部位：四头肌和臀部肌肉。

5. 大腿内侧伸展运动

采取坐姿，脚掌相对，膝盖外翻。将脚尽可能地拉近腹股沟部位。保持动作 15 秒之后放松。重复上述动作三次。伸展部位：四头肌和臀部肌肉。



零件清单

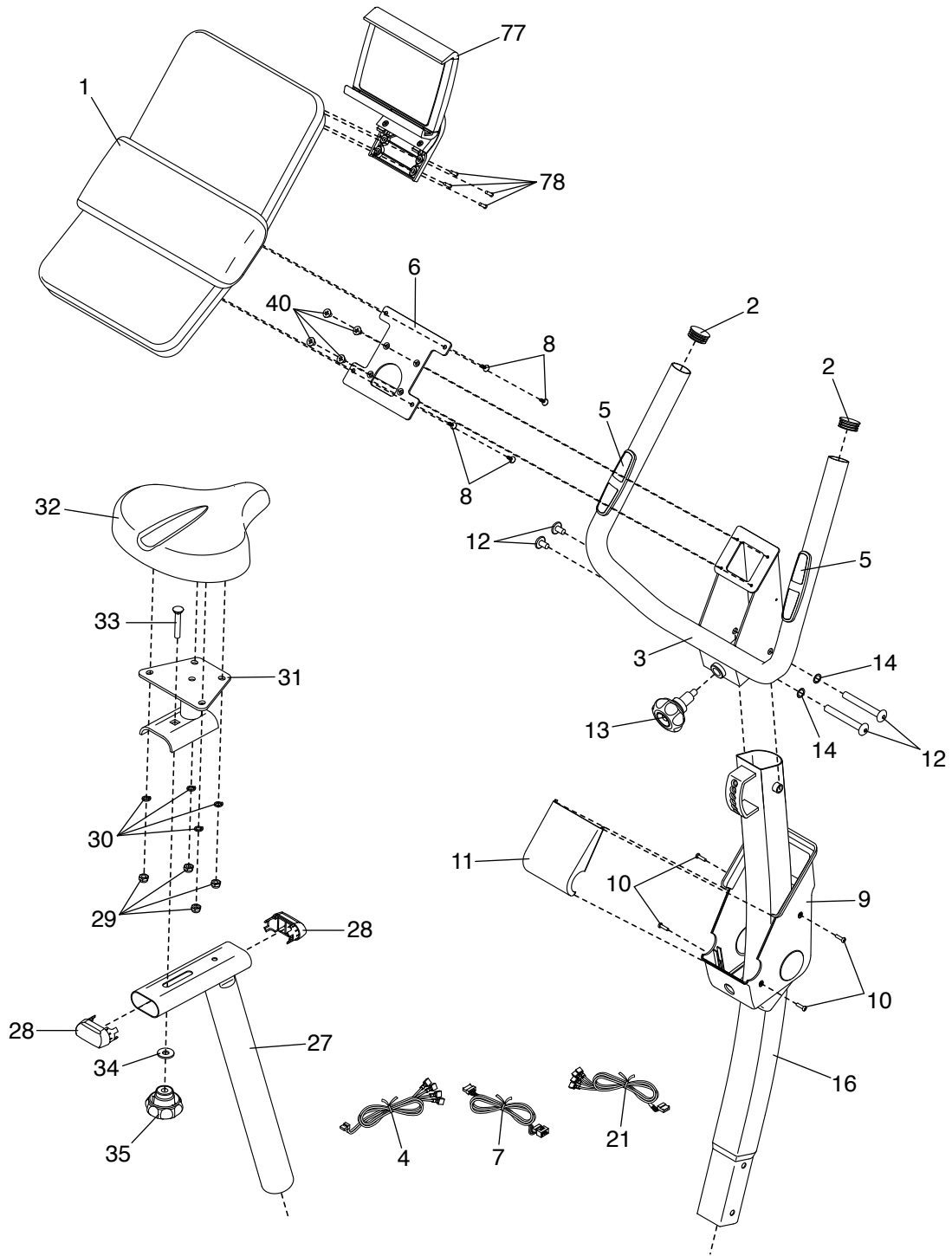
型号: NTIVEX59016.0 R1216A

索引号	数量	说明	索引号	数量	说明
1	1	控制台	42	1	后护罩盖
2	2	把手端盖	43	1	左护罩
3	1	把手	44	1	右护罩
4	1	脉搏线束	45	1	卡簧
5	2	脉搏传感器	46	1	M17 x 1mm 垫圈
6	1	控制台托板	47	2	轴承
7	1	上线束	48	2	旋转机构端盖
8	4	M4 x 16mm 螺丝	49	2	M10 法兰螺母
9	1	前把手盖	50	2	调节托架
10	4	M4 x 15mm 自钻螺丝	51	1	支架
11	1	后把手盖	52	1	电源适配器
12	2	M10 螺栓组	53	2	调平脚
13	1	把手旋钮	54	1	后稳定器
14	2	小波形垫圈	55	4	M8 x 55mm 螺丝
15	2	调节吊环螺栓	56	1	电源插座/线束
16	1	把手立杆	57	1	阻力线
17	6	M8 垫圈	58	1	旋转机构
18	6	M8 开口垫圈	59	1	右前支脚
19	6	M8 x 20mm 螺丝	60	9	M5 x 15mm 螺丝
20	1	前护罩盖	61	1	M8 螺母
21	1	下线束	62	1	M8 x 24mm 垫圈
22	4	M5 x 20mm 螺丝	63	1	弹簧
23	1	阻力马达	64	1	导轮
24	1	磁簧开关/线束	65	1	M8 x 20mm 黑色螺丝
25	1	座杆旋钮	66	2	曲柄臂端盖
26	1	座杆套	67	1	夹具
27	1	座杆	68	7	M4.5 x 25mm 螺丝
28	2	座杆端盖	69	1	M17 x 2mm 垫圈
29	4	M8 防松螺母	70	1	大波形垫圈
30	4	M8 黑色开口垫圈	71	1	皮带轮
31	1	车座托架	72	1	曲柄
32	1	车座	73	3	M8 x 12mm 螺丝
33	1	M10 x 45mm 马车螺栓	74	1	传动带
34	1	M10 垫圈	75	1	左前支脚
35	1	车座旋钮	76	1	前稳定器
36	1	左踏板/束带	77	1	平板电脑座
37	1	右踏板/束带	78	4	M4 x 15mm 螺丝
38	2	M8 x 25mm 法兰螺丝	79	2	调节螺母
39	2	曲柄臂	80	2	磁铁
40	4	M5 x 8mm 螺丝	*	-	用户手册
41	2	护罩紧固件			

注意: 零件规格若有变化, 恕不另行通知。要了解订购替换零件的信息, 请参见本手册封底。*图中未显示这些零件。

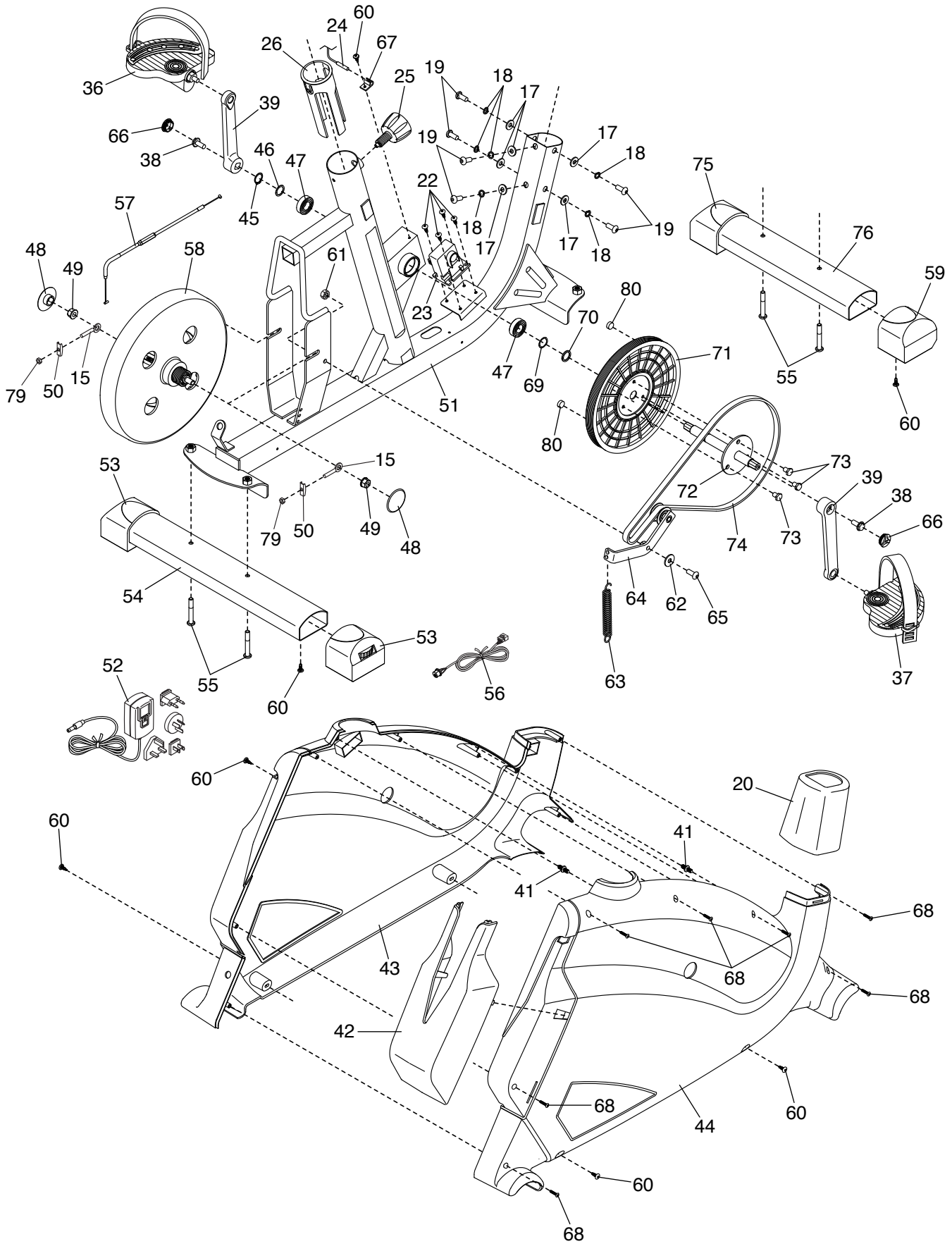
分解图 A

型号: NTIVEX59016.0 R1216A



分解图 B

型号: NTIVEX59016.0 R1216A



售后服务

若需维修、咨询、投诉等售后服务，请联系 ICON 授权经销商。

为方便我们向您提供帮助，请准备好以下信息：

- 产品型号和产品序列号（参见用户手册封面）
- 产品名称（参见用户手册封面）
- 零件索引号及说明（参见用户手册内的零件清单和分解图）

有限担保

ICON 授权经销商（经销商）保证，在正常的使用和维护下，本产品 in 工艺和材料上不会出现问题。从购买之日起，马达和零部件的保修期均为 1 年。

此担保仅对原始购买客户有效。经销商的责任仅限于：通过授权的维修中心，由经销商来选择对产品进行更换或维修。所有的维修服务必须由经销商事先授权。对于遭受运货损坏、滥用、误用、不适当和不正常使用或非经销商授权的维修中心的维修而造成的产品损坏，经销商不承担责任；对于商业用途、租借用途或用于商店陈列展示的产品，经销商不承担责任。经销商也不承担上述担保责任以外的任何责任。

对于因产品的使用和性能而造成的或与之相关的间接的、特殊的或连带的损害，涉及经济、财产、收入、利润方面的损害，趣味性和效用方面的损失，由于搬迁和安装而产生的费用以及其它任何性质的间接损失，ICON 授权经销商不承担任何责任。

此处设定的保证能够替代所有其它保证，特殊目的下的商业性和适配度的内在保证只限于此处设定的范围和期限。

ICON 授权经销商：