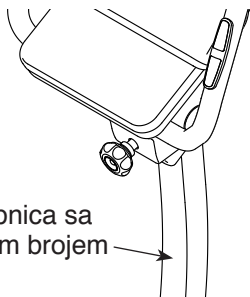


NordicTrack[®] vx 650

Model br. NTIVEX59016.0

Serijski br. _____

Napišite serijski broj na prazno mjesto gore radi reference.



Naljepnica sa serijskim brojem

SLUŽBA ZA KORISNIKE

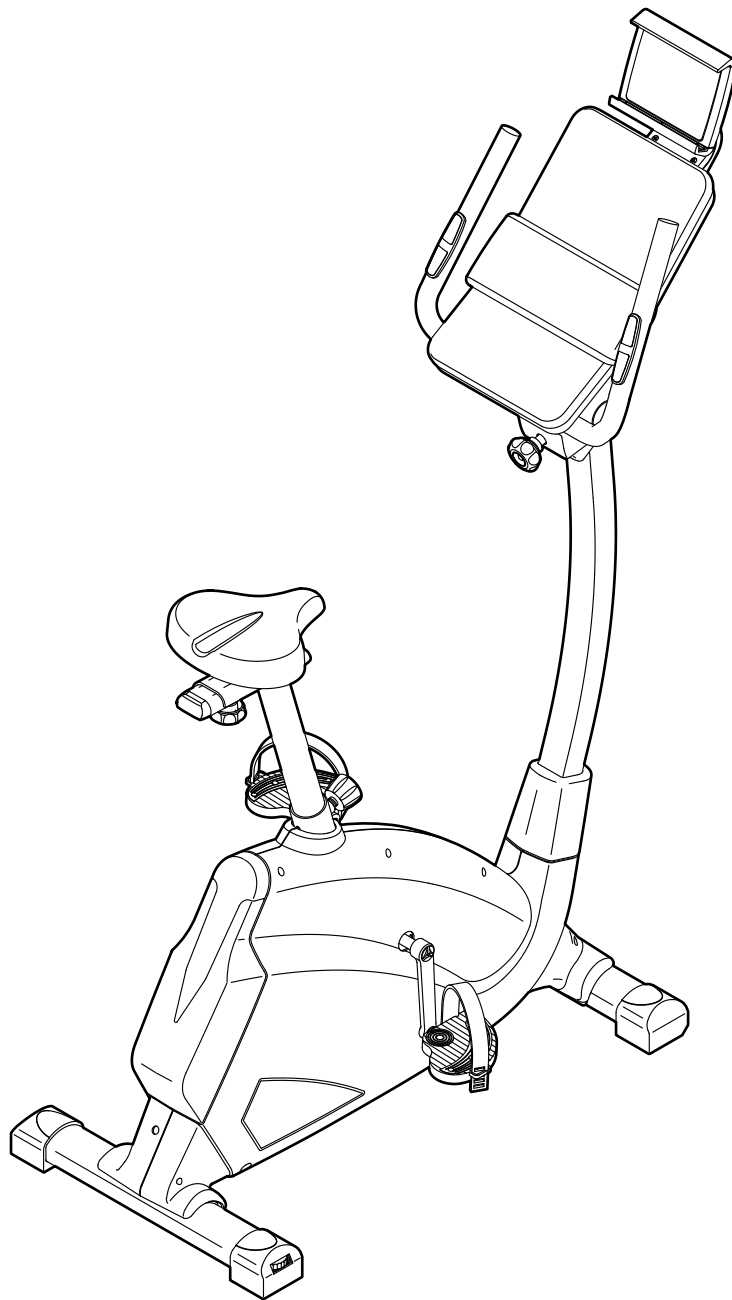
Za pitanja, dijelove koji nedostaju ili su oštećeni pogledajte stranicu pod nazivom DECATHLON CUSTOMER SERVICE INFORMATION ili se obratite trgovini u kojoj ste kupili ovaj proizvod.

Internet stranica:
www.iconsupport.eu

OPREZ

Prije korištenja ove opreme pročitajte sve mjere opreza i upute iz ovog priručnika. Spremite ovaj priručnik za buduću upotrebu.

KORISNIČKI PRIRUČNIK



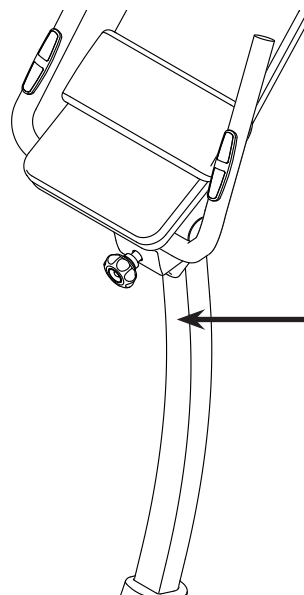
www.iconeurope.com

SADRŽAJ

SMJEŠTAJ NALJEPNICE UPOZORENJA	2
VAŽNE MJERE OPREZA	3
PRIJE POČETKA KORIŠTENJA	4
TABLICA ZA PREPOZNAVANJE DIJELOVA	5
SKLAPANJE	6
KAKO KORISTITI SOBNI BICIKL	14
ODRŽAVANJE I RJEŠAVANJE POTEŠKOĆA	22
SMJERNICE ZA VJEŽBANJE	23
POPIS DIJELOVA	25
DETALJNI NACRT DIJELOVA	26
NARUČIVANJE REZERVNIH DIJELOVA	Stražnja korica
INFORMACIJE O RECIKLIRANJU	Stražnja korica

SMJEŠTAJ NALJEPNICE UPOZORENJA

Uz proizvod su isporučene ovdje prikazana naljepnica upozorenja. Na prikazanim mjestima naljepite naljepnicu upozorenja iznad one na engleskom jeziku. Crtež prikazuje smještaj naljepnice upozorenja. **Ako naljepnice nema ili je nečitljiva, pogledajte prednje korice ovog priručnika i zatražite besplatnu zamjensku naljepnicu. Naljepnice stavite na prikazana mjesta.** Napomena: Naljepnica možda nije prikazana u stvarnoj veličini.



! UPOZORENJE

Pogrešan način korišćenja ove mašine može prouzrokovati teške ozljede.


pročitajte upute za korišćenje prije upotrebe i slijedite upozorenja i instrukcije.

Ne dopustite pristup djeci na mašinu ili oko mašine.

Korisnikova težina ne smije biti više od 130kg

Nije namjenjeno za terapeutsko korišćenje

Ovaj proizvod bi se uvijek trebao koristiti na ravnoj površini



NORDICTRACK su registrirani zaštitni znaci tvrtke ICON Health & Fitness, Inc. App store je zaštitni znak tvrtke Apple Inc. registriran u SAD-u i drugim zemljama. Android i Google Play su zaštitni znaci Google Inc. BLUETOOTH® zaštitni znak i logotipovni su registrirani zaštitni znaci tvrtke Bluetooth SIG, Inc. i koriste se pod licencom. IOS je zaštitni znak ili registrirani zaštitni znak tvrtke Cisco u SAD-u i drugim zemljama i koristi se prema licenci.

VAŽNE MJERE OPREZA

⚠ UPOZORENJE: Kako biste smanjili opasnosti od ozljeda, pročitajte sve važne mjere opreza i upute iz ovog priručnika kao i sva upozorenja na vašem biciklu prije početka korištenja. ICON ne preuzima odgovornost za osobne ozljede ili oštećenja imovine nastala zbog upotrebe ovog proizvoda.

1. Vlasnik je odgovoran osigurati uvjete korištenja i upoznati sve korisnike ovog bicikla s mjerama opreza i upozorenjima.
2. Prije početka bilo kakvog programa vježbi savjetujte se sa svojim liječnikom. To je posebno važno za osobe starije od 35 godina ili osobe koje imaju ili su imale zdravstvenih problema.
3. Bicikl nije namijenjen osobama smanjenih fizičkih, osjetilnih ili mentalnih sposobnosti ili onima s manjkom iskustva i znanja, osim ako su prilikom korištenja pokretne trake za trčanje za pod nadzorom ili vodstvom osobe zadužene za njihovu sigurnost.
4. Bicikl koristite samo u skladu s uputama ovom priručniku.
5. Bicikl je namijenjen isključivo za kućnu upotrebu. Ne koristite sobni bicikl u bilo kakvim komercijalnim uvjetima, u ustanovama ili za iznajmljivanje.
6. Bicikl držite u zatvorenom prostoru, dalje od prašine i vlage. Ne postavljajte sobni bicikl u garažu ili natkriveni verandu ili u blizini vode.
7. Postavite bicikl na ravnu površinu, a radi zaštite poda ili tepiha od oštećenja, ispod bicikla postavite podlogu ili tepih. Važno je da ostavite barem 0,6 m slobodnog prostora oko bicikla.
8. Pregledajte i pravilno pritegnite sve dijelove prilikom svakog korištenja bicikla. Odmah zamijenite istrošene dijelove.
9. Djecu mlađu od 13 godina i kućne ljubimce uvijek zadržite podalje od bicikla.
10. Nosite odgovarajuću odjeću dok vježbate, ne nosite preširoku odjeću koju mogu uhvatiti dijelovi bicikla u pokretu. Tijekom vježbanja uvijek nosite sportsku odjeću koja štiti stopala.
11. Bicikl ne bi smjele koristiti osobe s težinom većom od 130 kg.
12. Pažljivo se penjite i silazite sa bicikla.
13. Uvijek držite leđa uspravno dok vozite bicikl, ne grbite se.
14. Monitor za praćenje pulsa nije medicinski uređaj. Na točnost očitavanja pulsa mogu utjecati razni čimbenici. Monitor za praćenje pulsa namijenjen je samo kao pomoć pri vježbi kako bi se odredio opći trend otkucaja srca.
15. Prekomjerno vježbanje može prouzročiti ozbiljne ozljede ili smrt. Ako se osjećate iscrpljeno, ponestaje vam daha ili tijekom vježbi osjetite bol, odmah prestanite s vježbom i odmorite se.

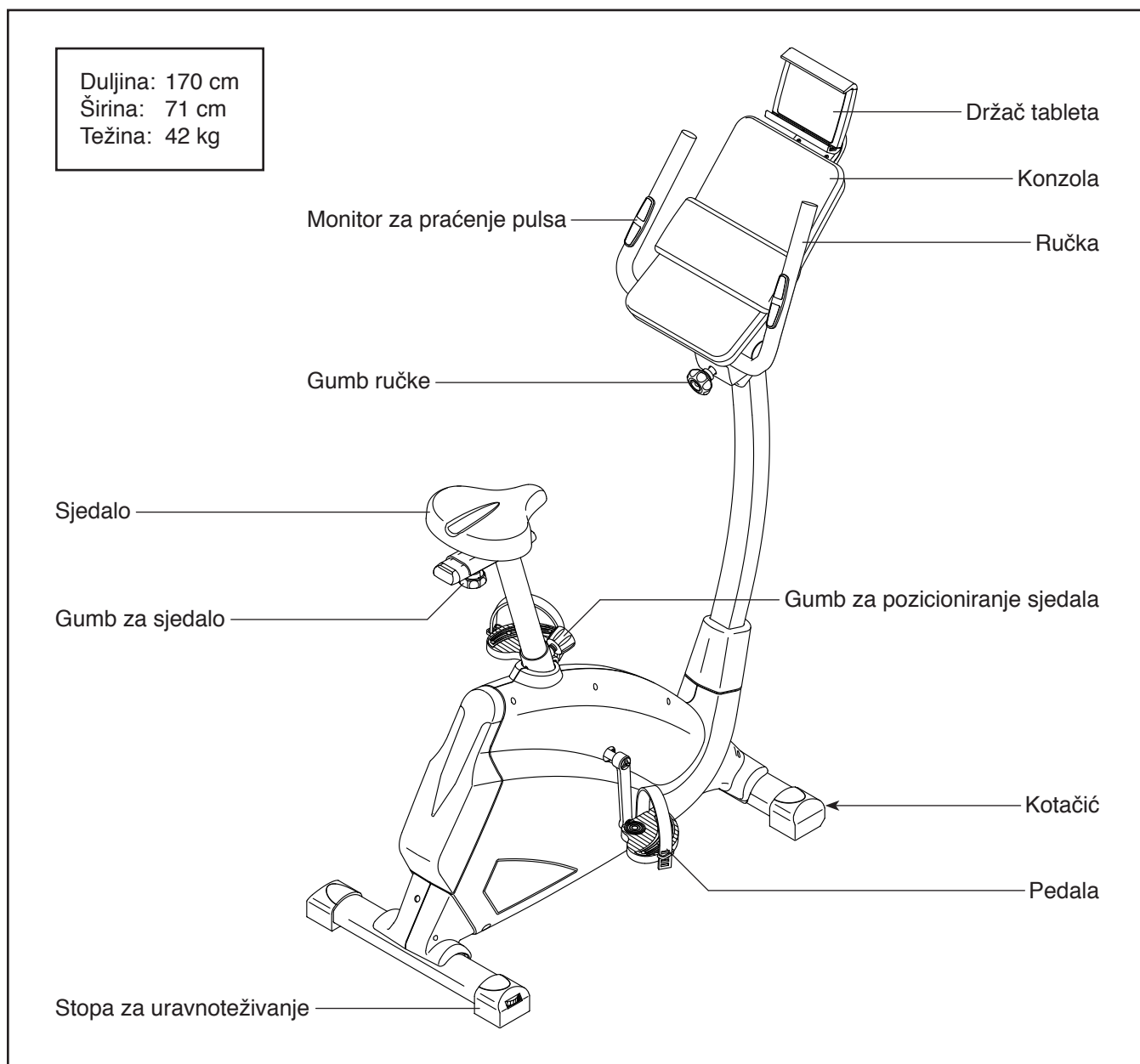
PRIJE POČETKA KORIŠTENJA

Hvala vam što ste odabrali revolucionarni NORDICTRACK® VX 650 bicikl. VX 650 bicikl pruža impresivnu skupinu značajki koje omogućavaju učinkovitije vježbanje kod kuće uz još veći užitak.

Radi vašeg boljitka pročitajte prije korištenja bicikla pažljivo ovaj priručnik. Ako imate pitanja nakon čitanja ovog priručnika, pogledajte prednje korice ovog priručnika. Kako bismo vam što učinkovitije

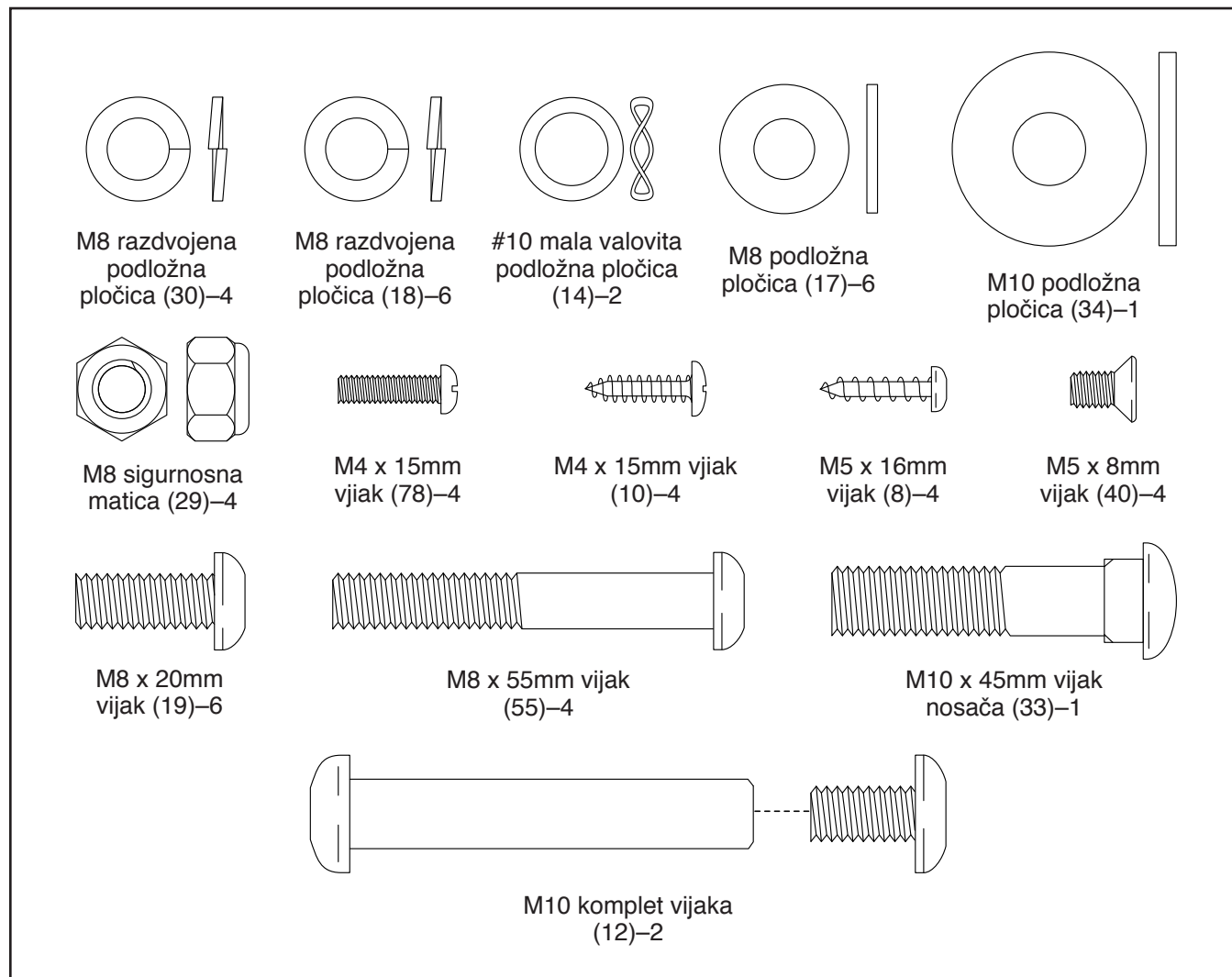
molli pomoći prije no što nas kontaktirajte zabilježite proizvodni i serijski broj modela proizvoda. Lokacija naljepnice s brojem modela i serijskim brojem prikazana je na prednjim koricama ovog priručnika.

Prije nastavka upoznajete se s dijelovima označenim na crtežu dolje.

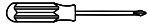




TABLICA ZA PREPOZNAVANJE DIJELOVA

Crtež dolje služi za prepoznavanje malih dijelova potrebnih za sklapanje. Broj u zagradi ispod svakog crteža je broj dijela na POPISU DIJELOVA na kraju ovog priručnika. Broj koji slijedi nakon broja dijela je količina potrebna za sklapanje. **Napomena: Ako dio nije u kompletu provjerite je li unaprijed postavljen. Mogu biti uključeni i dodatni dijelovi.**



SKLAPANJE

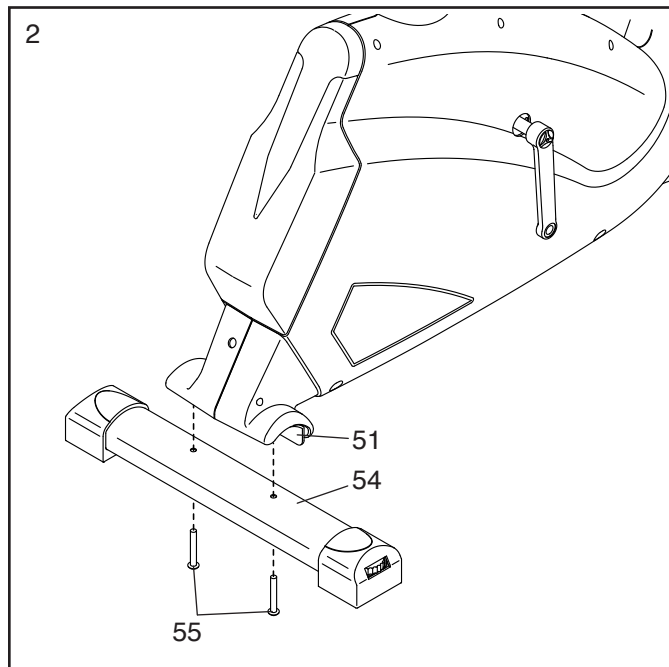
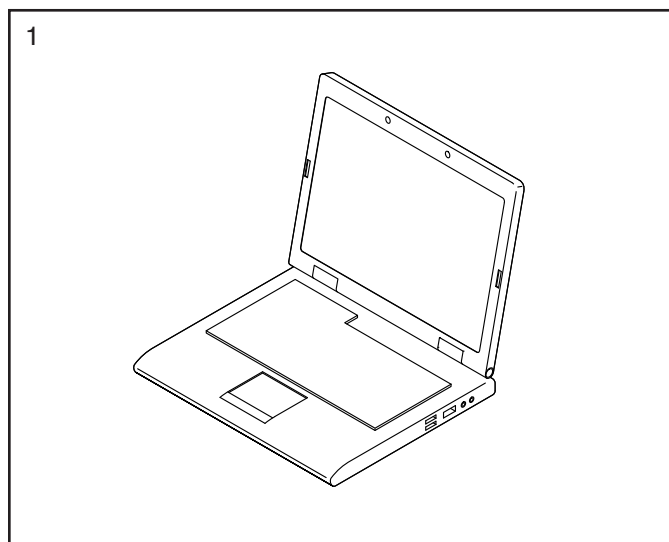
- Sklapanje trebaju vršiti dvije osobe.
 - Stavite sve dijelove na očišćenu površinu i uklonite ambalažu. Ne odlažite ambalažu dok ne završite sve korake sklapanja.
 - Lijevi dijelovi označeni su s "L" ili "Left", a desni sa "R" ili "Right".
 - Za prepoznavanje malih dijelova pogledajte stranicu 5.
- Osim priloženih alata, za sastavljanje ćete trebati:
 - jedan Phillips odvijač 
 - jedan podesivi ključ 
 - jedan gumeni čekić 
- Sastavljanje će vam olakšati komplet ključeva. Kako biste spriječili oštećenje dijelova ne koristite električne alate.

1. Na računalu učitajte www.iconsupport.eu i registrirajte svoj proizvod. Tako ćete:

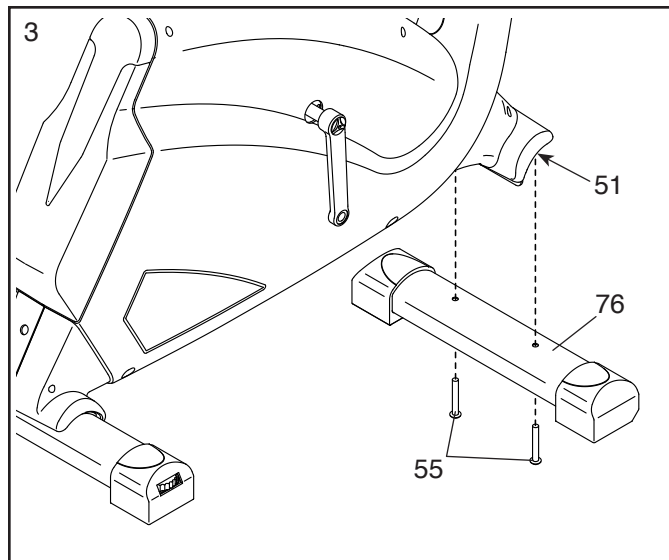
- aktivirati jamstvo proizvoda
- uštedjeti vrijeme ako ćete ikada trebati kontaktirati službu za korisnike
- dobivati obavijesti o nadopunama i drugim ponudama proizvoda

Napomena: Ako nemate pristup internetu, nazovite službu za korisnike (pogledajte prednju stranicu ovog priručnika) i registrirajte svoj proizvod.

2. Dok druga osoba podiže stražnji dio okvira (51), pričvrstite stražnji stabilizator (54) na okvir pomoću dva M8 x 55mm vijka (55).

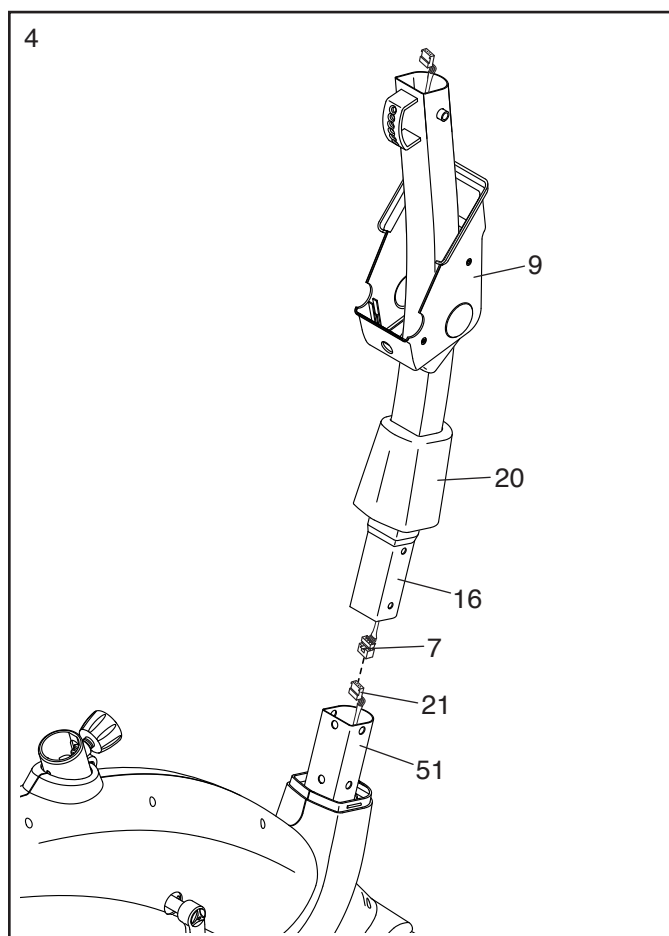


3. Dok druga osoba podiže prednji dio okvira (51), pričvrstite prednji stabilizator (76) na okvir pomoću dva M8 x 55mm vijka (55).



4. Usmjerite cijev upravljača (16) prema prednjem poklopcu upravljača (9) i prednjem poklopcu štitnika (20) kao što je prikazano. Umetnite prednji poklopac upravljača bicikla i prednji poklopac štitnika u cijev upravljača.

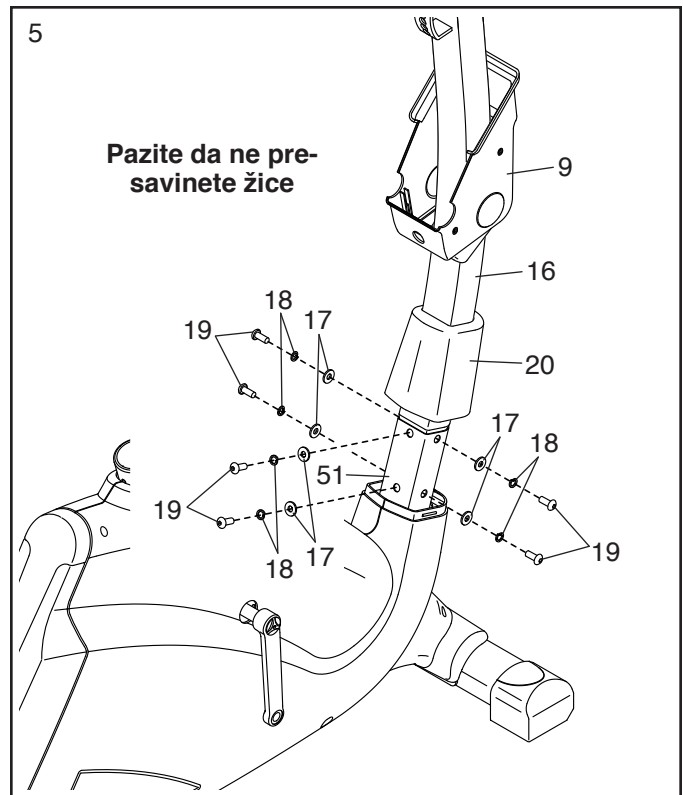
Druga osoba neka drži cijev upravljača (16) pokraj okvira (51). Spojite gornji kabel (7) na donji kabel (21).



5. **Savjet: Pazite da ne presavinete žice.**
 Umetnite cijev upravljača (16) u okvir (51).
Savjet: Potrebna vam je još jedna osoba koja će pridržati prednji poklopac upravljača (9) i prednji poklopac štitnika (20), da vam ne smetaju.

Pričvrstite cijev upravljača (16) pomoću šest M8 x 20mm vijaka (19), šest M8 razdvojenih podložnih pločica (18) i šest M8 podložnih pločica (17). **Nemojte još do kraja pričvrstiti vijke.**

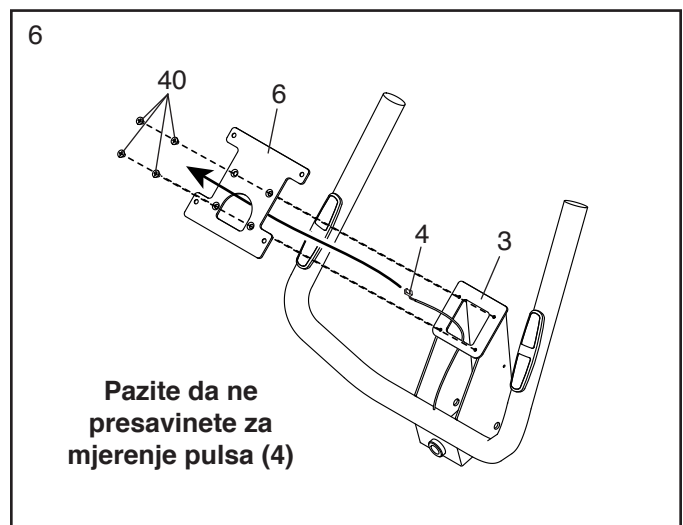
Zatim, klizeći gurnite prednji poklopac upravljača (9) i prednji poklopac štitnika (20) prema dolje, **ne pritišćite prednji zaštitni poklopac na svoje mjesto.**



6. Pronađite upravljač (3) i ploču konzole (6) i okrenite ih kao što je pokazano.

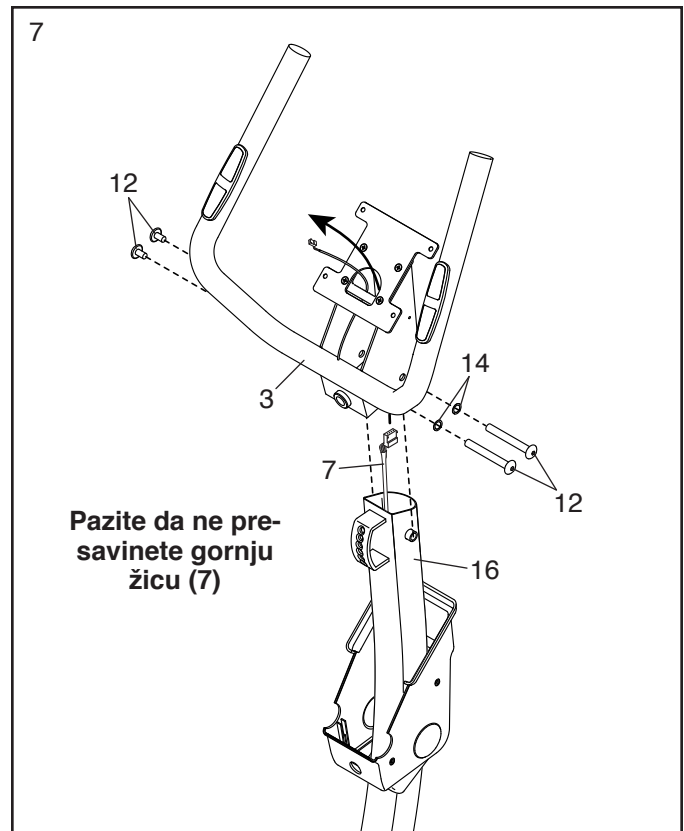
Locirajte žicu za mjerenje pulsa (4) unutar upravljača (3) i usmjerite ih kroz upravljač i ploču konzole (6) kao što je prikazano.

Savjet: Pazite da ne presavinete žicu za mjerenje pulsa (4). Spojite ploču konzole (6) na upravljač bicikla (3) pomoću četiri M4 x 8mm vijka (40), **postavite prvo sve vijke i tek ih onda sasvim pritegnite.**



7. Dok druga osoba drži upravljač (3) blizu cijevi upravljača (16), usmjerite gornju žicu (7) prema gore kroz upravljač kao što je prikazano.

Savjet: Pazite da ne presavinete gornju žicu (7). Pričvrstite upravljač (3) u cijev upravljača (16) uz pomoć dva M10 kompleta vijaka (12) i dvije male valovite podložne pločice (14).

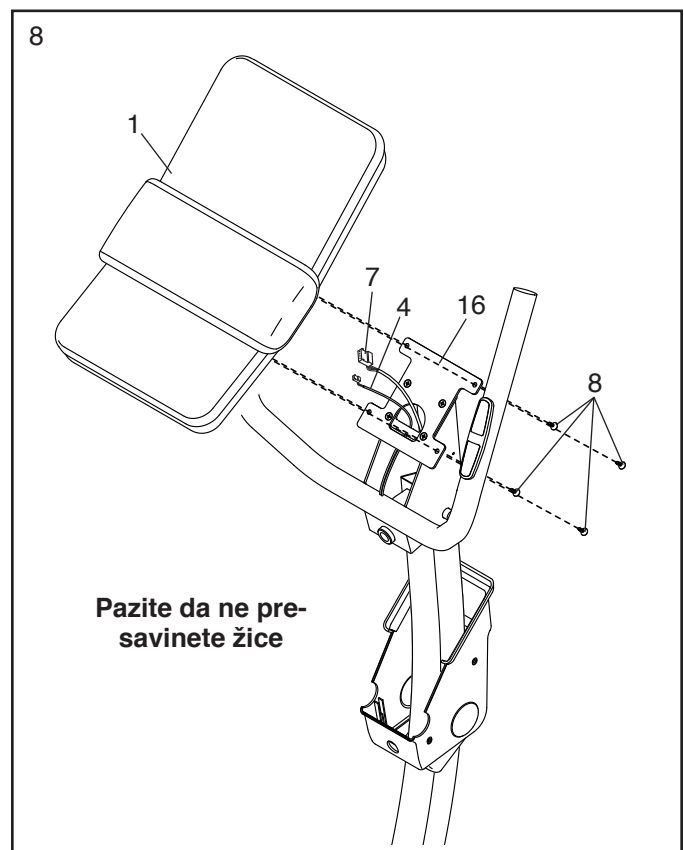


8. Dok druga osoba drži konzolu (1) blizu cijevi upravljača bicikla (16) priključite gornju žicu (7) i žicu za mjerenje pulsa (4) na konzolu.

Konektori na gornjoj žici (7) i žici za mjerenje pulsa (4) moraju lagano kliznuti na konzoli i kliknuti na mjestu. Ako konektor ne klizi lako na svoje mjesto, okrenite priključnicu i pokušajte ponovno. **Ako ne spojite pravilno priključnice, konzola (1) se može oštetiti kad uključite napajanje.**

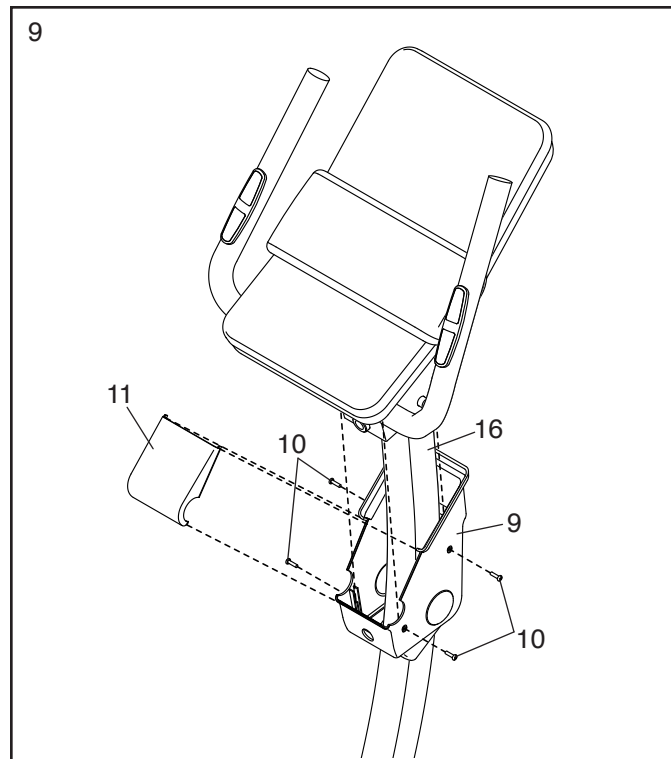
Umetnite kabel koji viri u cijev upravljača bicikla (16).

Savjet: Pazite da ne presavinete žice. Spojite konzolu (1) na cijev upravljača (16) pomoću četiri M4 x 16mm vijka (8), **postavite prvo sve vijke i tek ih onda sasvim pritegnite.**



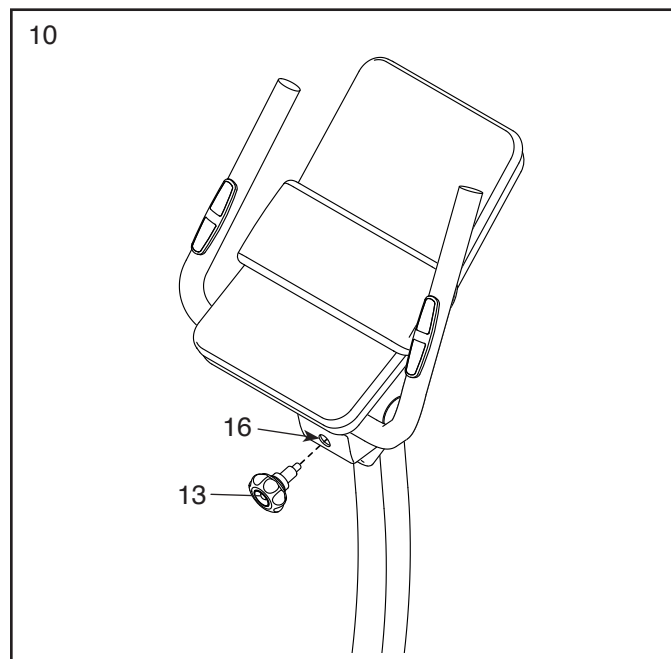
9. Spojite prednji poklopac upravljača (9) na cijev upravljača (16) pomoću četiri M4 x 15mm vijka (10), postavite **prvo sve vijke i tek ih onda sasvim pritegnite.**

Potom pritisnite stražnji poklopac upravljača (11) na prednji poklopac upravljača (9).



10. Pritegnite gumb upravljača (13) u jedan od otvora za prilagodbu na cijevi upravljača (16).

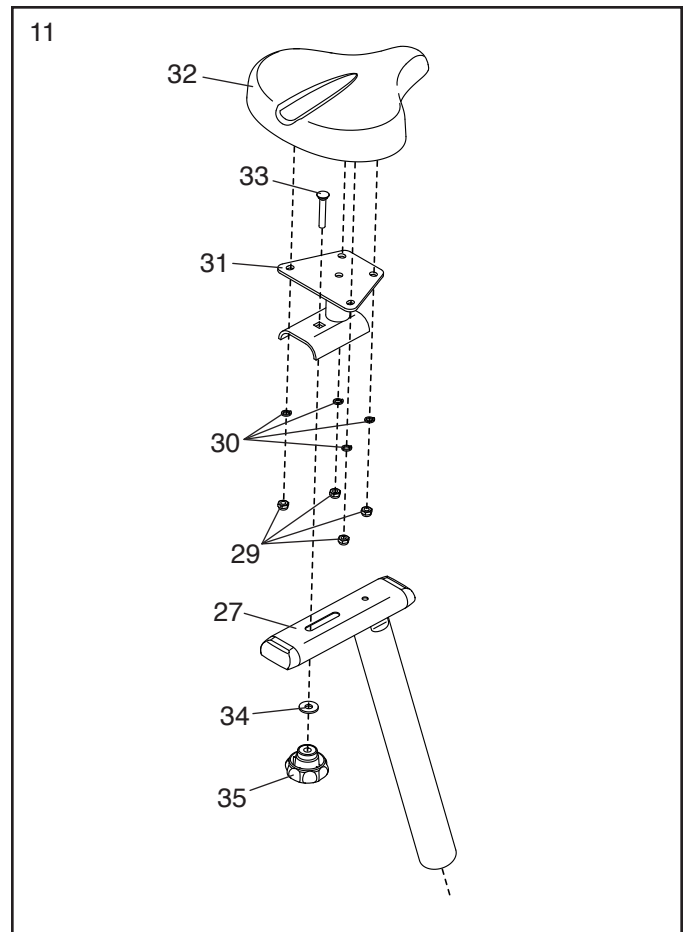
Pogledajte korak broj 5. Pritegnite M8 x 20mm vijke (19) i pritisnite prednji poklopac štitnika (20) na mjesto.



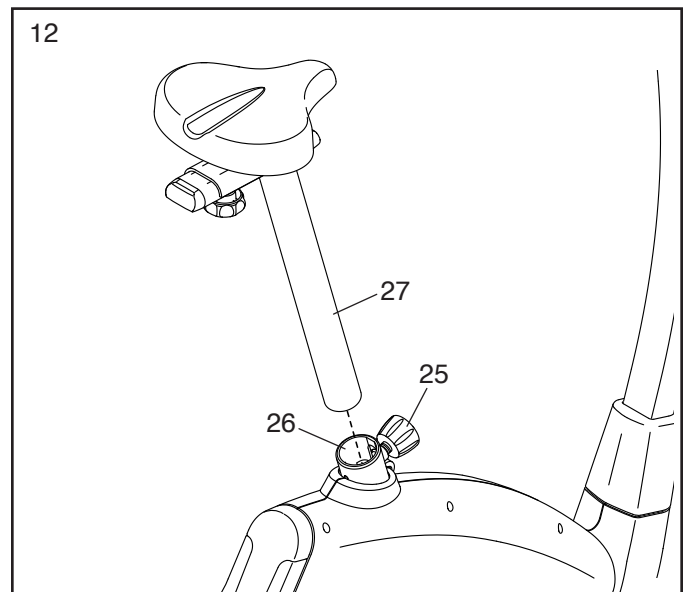
11. Okrenite nosač sjedala (31) i cijev sjedala (27) kao što je prikazano.

Umetnite M10 x 45mm vijak nosača (33) u nosač sjedala (31) i cijev sjedala (27). Potom pritegnite gumb za pozicioniranje sjedala (35) i M10 podložnu pločicu (34) na vijak nosača.

Zatim pričvrstite sjedalo (32) na nosač sjedala (31) s četiri M8 sigurnosne matice (29) i četiri M8 crne razdvojne podložne pločice (30). **Najprije postavite sve sigurnosne matice i tek ih onda pritegnite.** Napomena: Sigurnosne matice i crne razdvojne podložne pločice možda će biti unaprijed pričvršćene na donji dio sjedala.



12. Otpustite gumb za pozicioniranje cijevi sjedala (25) i izvucite ga prema van. Potom umetnite cijev sjedala (27) u rukavac cijevi sjedala (26), a zatim otpustite gumb za pozicioniranje cijevi sjedala. **Lagano pomaknite cijev sjedala prema gore i dolje da biste provjerili je li gumb za pozicioniranje cijevi sjedala sjela u jedan od otvora za prilagodbu na cijevi sjedala.** Potom pritegnite gumb za pozicioniranje cijevi sjedala.

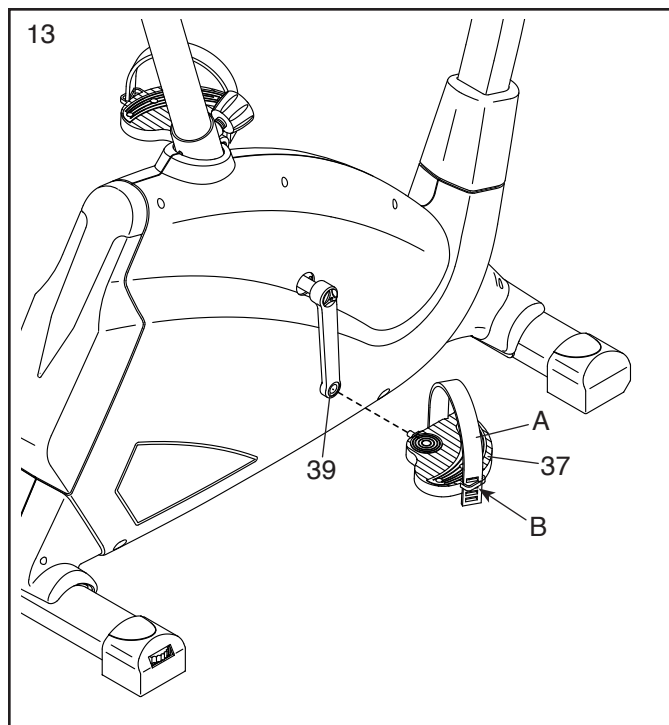


13. Odredite desnu pedalu (37).

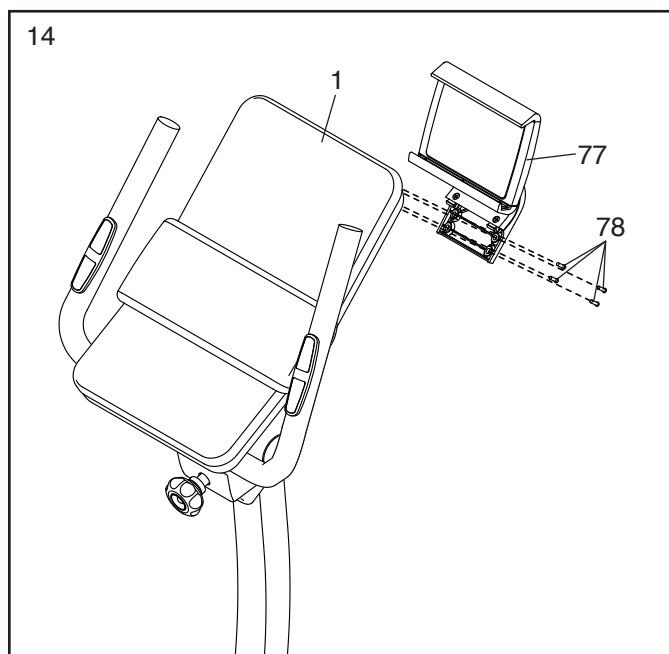
Uz pomoć podesivog ključa **čvrsto pritegnite** desnu pedalu (37) **u smjeru kazaljke na satu** na desnu polugu pedale (39).

Čvrsto zategnite lijevu pedalu (nije prikazano) **u smjeru suprotnom od kazaljke na satu** na lijevu polugu pedale (nije prikazano). **VAŽNO: Lijevu pedalu morate zategnuti u smjeru suprotnom od kazaljke na satu da biste je pričvrstili.**

Potom podesite desnu traku (A) u željeni položaj te pritisnite krajeve trake na jezičce (B) na desnoj pedali (37). **Podesite traku na lijevoj pedali (nije prikazano) na isti način.**

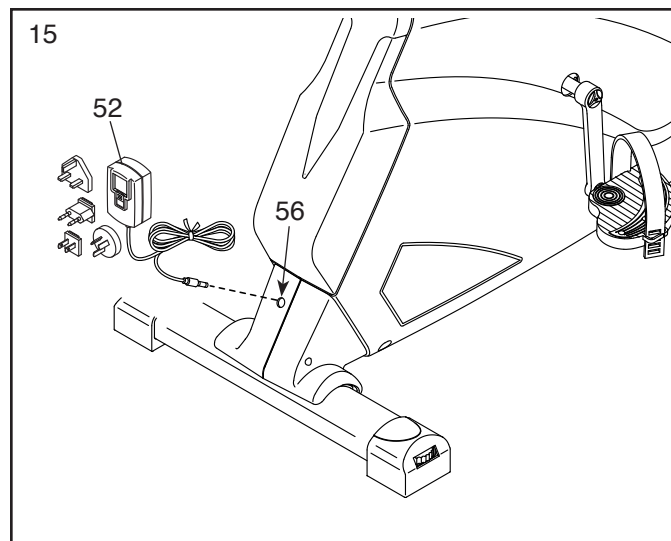


14. Spojite držač tableta (77) na konzolu (1) pomoću četiri M4 x 15mm vijka (78), **postavite prvo sve vijke i tek ih onda sasvim pritegnite.**



15. Uključite adapter za napajanje (52) u utičnicu (56) na stražnjoj strani bicikla.

Napomena: Za priključivanje adaptera priključka za napajanje (52) u utičnicu, proučite poglavlje **KAKO PRIKJLUČITI ADAPTER ZA NAPAЈANJE** na stranici 14.



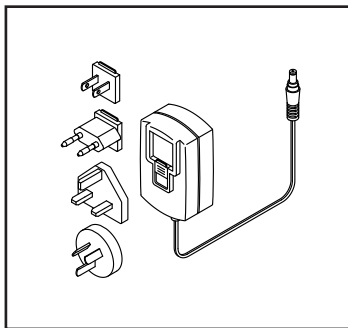
16. **Nakon sklapanja sobnog bicikla pregledajte ga da biste bili sigurni da je ispravno sklopljen te da ispravno radi. Provjerite jesu li svi dijelovi pravilno pritegnuti prije korištenja bicikla. Mogu biti uključeni i dodatni dijelovi. Postavite podlogu na pod ispod bicikla.**

KAKO KORISTITI SOBNI BICIKL

KAKO PRIKLJUČITI ADAPTER ZA NAPAJANJE

VAŽNO: Ako je bicikl bio izložen niskim temperaturama, prije uključivanja napajanja putem adaptera pustite neka se zagrije na sobnu temperaturu. Ako to ne učinite moguća su oštećenja zaslona konzole ili drugih elektroničkih dijelova.

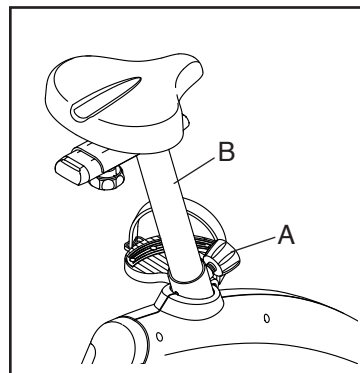
Uključite adapter priključka za napajanje u utičnicu na okviru bicikla. Umetnite odgovarajući priključak adaptera u adapter za napajanje ako je potrebno. Zatim, priključite adapter za napajanje u odgovarajuću pravilno ugrađenu i uzemljenu utičnicu u skladu s lokalnim pravilima i propisima.



KAKO PODESITI NOSAČ SJEDALA

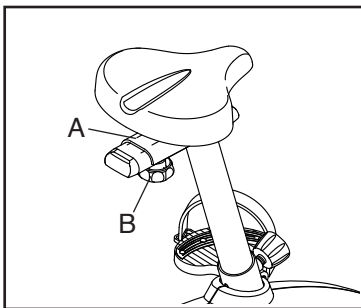
Kako bi vježba bila učinkovita, sjedalo mora biti na odgovarajućoj visini. Pri okretanju pedala koljena bi trebala biti lagano savijena kad su pedale u najnižem položaju.

Kako biste prilagodili sjedalo, najprije otpustite ručicu cijevi sjedala (A) tako da je okrenete nekoliko puta. Potom povucite ručicu, gurnite cijev sjedala (B) prema gore ili dolje na željeni položaj, a zatim otpustite ručicu. **Lagano pomaknite cijev sjedala prema gore ili dolje da biste provjerili je li ručica sjela u jedan od otvora za prilagodbu na cijevi sjedala.** Potom zategnite ručicu.



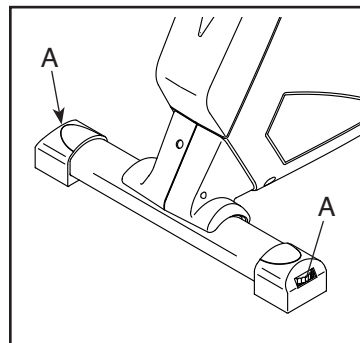
KAKO PODESITI NOSAČ SJEDALA

Kako biste podesili nosač sjedala (A), najprije otpustite ručicu sjedala (B) tako da je okrenete nekoliko puta. Potom pomaknite nosač sjedala prema naprijed ili natrag u željeni položaj, a zatim čvrsto pritegnite ručicu.



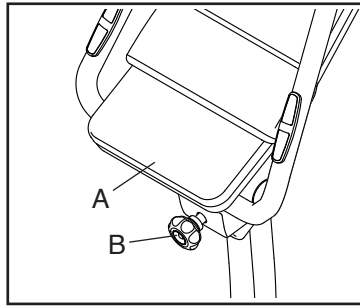
KAKO URAVNOTEŽITI SOBNI BICIKL

Ako se sobni bicikl lagano njiše i pomiče tijekom upotrebe, okrećite jedan ili oba brojčanika (A) na stopici za uravnoteživanje na stražnjem stabilizatoru sve dok ga ne fiksirate na mjestu.



KAKO PODESITI KONZOLU

Konzola (A) može se podesiti na nekoliko položaja. Kako biste podesili konzolu, najprije otpustite ručicu upravljača (B) tako da je okrenete nekoliko puta. Potom pomaknite konzolu na željeni položaj, a zatim otpustite ručicu u jednom od otvora za prilagodbu. Potom zategnite ručicu.



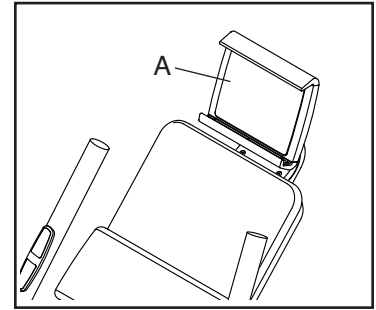
KAKO KORISTITI DRŽAČ TABLETA

VAŽNO: Držač tableta prikladan je za držanje većine tableta pune veličine. Na držač tableta ne stavljajte nikakve druge elektroničke uređaje niti predmete.

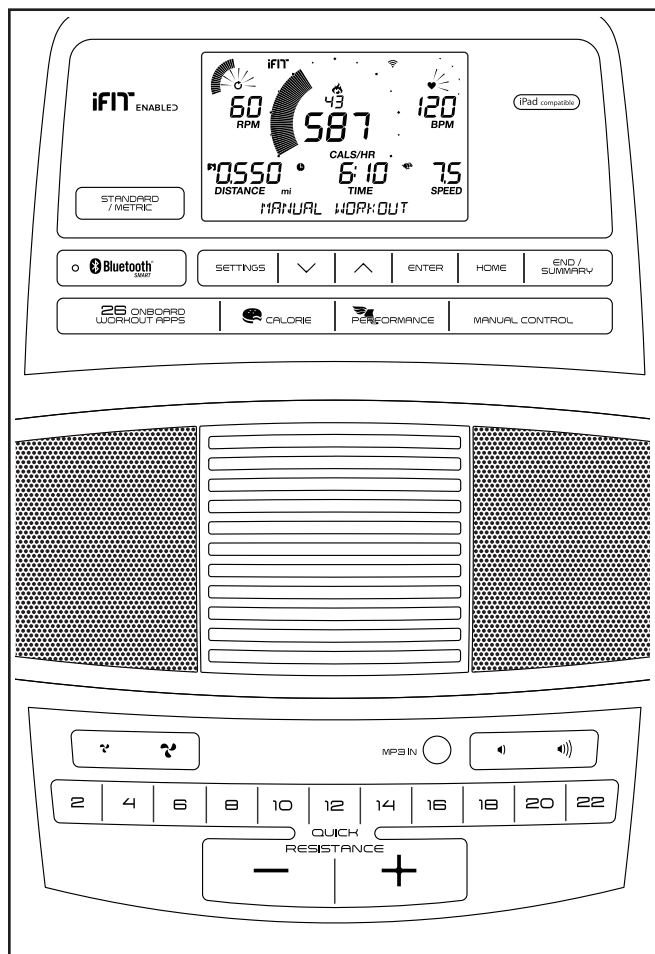
Za umetanje tableta u držač tableta (A), stavite donji rub tableta u ladicu. Zatim povucite kopču preko gornjeg ruba tableta.

Provjerite je li tablet pravilno učvršćen u držaču tableta. Rotirajte

držač za tablet do željenog kuta. Za skidanje tableta iz držača ponovite radnje obrnutim redoslijedom.



CRTEŽ KONZOLE



ZNAČAJKE KONZOLE

Napredna konzola eliptičnog bicikla nudi veliki broj značajki koje omogućavaju učinkovitije vježbanje kod kuće uz još veći užitak.

Ako koristite ručni način rada možete mijenjati brzinu i nagib bicikla dodiranjem na tipku.

Tijekom vježbe konzola će prikazati trenutačne povratne informacije o vježbi. Možete mjeriti i broj otkucaja srca pomoću monitora za praćenje pulsa na rukohvatu ili kompatibilnom monitoru za praćenje pulsa na prsima. **Pogledajte stranicu 21 za informacije o kupnji dodatnog monitora za praćenje pulsa.**

Na konzolu možete priključiti i svoj tablet i koristiti aplikaciju iFit® Bluetooth Tablet za snimanje i praćenje informacija o vježbanju.

Konzola nudi i mnoštvo vježbi na biciklu. Svaka vježba automatski mijenja otpornost pedala te vas tako učinkovito vodi kroz vježbu.

Možete spojiti i svoj vlastiti audio player na zvučni sustav konzole i slušati omiljenu glazbu ili audio knjige dok vježbate.

Uporaba u ručnom načinu rada, pogledajte stranicu 17. **Za korištenje unaprijed snimljenih vježbi**, pogledajte stranicu 19. **Za priključivanje tableta na konzolu**, pogledajte stranicu 20. **Za priključivanje monitora za praćenje pulsa na konzolu**, pogledajte stranicu 20. **Za korištenje zvučnog sustava**, pogledajte stranicu 21. **Za promjenu postavki konzole**, pogledajte stranicu 21.

Napomena: Ako postoje plastične folije preko konzole, uklonite ih.

Napomena: Konzola može prikazivati brzinu i razdaljinu u miljama ili kilometrima. Za promjenu mjernih jedinica, pritisite tipku Standard/Metric više puta. Radi jednostavnosti sve upute u ovom poglavlju odnose se na milje.

KAKO KORISTITI RUČNI NAČIN RADA

1. Uključite konzolu.

Počnite okretati pedale ili pritisnite bilo koju tipku na konzoli kako biste uključili konzolu.

Kad uključite konzolu, zaslon će se uključiti i oglašiti zvuk, i konzola će biti spremna za upotrebu.

2. Odaberite ručni način rada.

Pritisnite tipku Manual Control (ručna kontrola) kako biste odabrali ručni način rada.

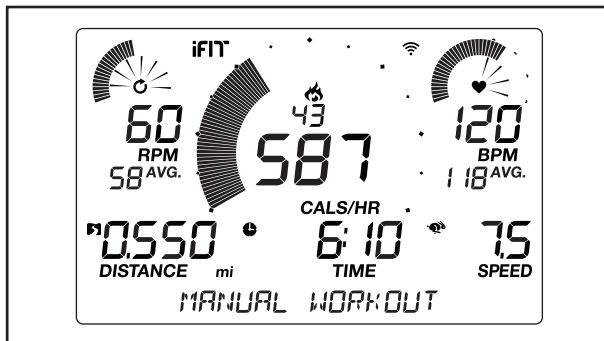
3. Promijenite otpor pedala po želji.

Dok okrećete pedale, promijenite otpor pedala pritiskom na tipku Quick Resistance (brzi otpor) za povećanje i smanjivanje otpora, ili pritiskom na jednu od nabrojenih Quick Resistance tipki.

Napomena: Nakon što pritisnete tipku, možda će trebati trenutak kako bi eliptični bicikl postigao odabranu postavku brzine.

4. Na zaslonima pratite svoj napredak.

Na displeju će biti prikazane ove informacije o vježbi:



Kalorije (ikona plamena): Ako je odabran ručni način rada, na displeju će se prikazati približni broj potrošenih kalorija. Ako je odabrana unaprijed snimljena vježba, na zaslonu se prikazuje približni broj kalorija koje je još potrebno potrošiti ili približni broj kalorija koje ste potrošili.

Cals/Hr (kalorija po satu): Na ovom se zaslonu prikazuje približni broj kalorija koje trošite po satu.

Distance (udaljenost): Na ovom se zaslonu prikazuje udaljenost koju ste prešli u miljama (mi) ili kilometrima (km).

BPM (puls): Na ovom se zaslonu prikazuje vaš broj otkucaja srca u minuti (bpm) pri upotrebi monitora za praćenje otkucaja srca na rukohvatu ili dodatnog monitora za praćenje otkucaja srca na prsima (pogledajte 5. korak).

BPM AVG (prosječni puls): Na ovom se zaslonu prikazuje vaš prosječni broj otkucaja srca u minuti (bpm) pri upotrebi monitora za praćenje otkucaja srca na rukohvatu ili dodatnog monitora za praćenje otkucaja srca na prsima (pogledajte 5. korak).

Resistance (otpor): Na ovom se zaslonu prikazuje postavka otpora pedala na nekoliko sekundi pri svakoj promjeni razine otpora.

RPM: Na ovom se zaslonu prikazuje brzina vožnje u okretajima u minuti (o/min).

RPM AVG (prosječni broj okretaja u minuti): Na ovom se zaslonu prikazuje prosječna brzina vožnje u okretajima u minuti (o/min).

Speed (brzina): Na ovom se zaslonu prikazuje brzina vožnje u miljama ili kilometrima na sat. Za promjenu mjernih jedinica, pritisite tipku Standard/Metric više puta.

Time (vrijeme): Ako je odabran ručni način rada, na zaslonu se prikazuje proteklo vrijeme. Ako je odabrana unaprijed snimljena vježba, na tom se zaslonu prikazuje preostalo vrijeme vježbe ili proteklo vrijeme.

Watts (vati): Na ovom se zaslonu prikazuje prosječni izlaz snage u vatima.

AVG (prosječni vati): Na ovom se zaslonu prikazuje prosječni izlaz snage u vatima za vježbu.

Scan Mode (način snimanja) i Priority Mode (prioritetni način): Zasloni s prikazom kalorija i vata naizmjenice će se prikazivati (način snimanja).

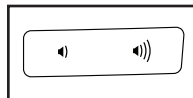


Da biste odabrali da se stalno prikazuju kalorije ili vati (prioritetni način), nekoliko puta pritisnite tipku za pojačavanje ili smanjivanje pored tipke Enter dok se ne prikaže željeni zaslon. Da biste se vratili u način snimanja, nekoliko puta pritisnite gumb za pojačavanje dok se ne prikaže riječ SCAN.

Pritisnite tipku Home (početak) da biste zatvorili vježbu i vratili se na glavni izbornik. Po potrebi ponovno pritisnite tipku Home.

Pritisnite tipku End/Summary (završetak/sažetak) da biste završili s vježbom i da bi se prikazao sažetak vježbe. Sažetak vježbe prikazat će se na zaslonima na nekoliko sekundi.

Promijenite razinu glasnoće konzole pritiskom na tipke za pojačavanje i smanjivanje glasnoće.



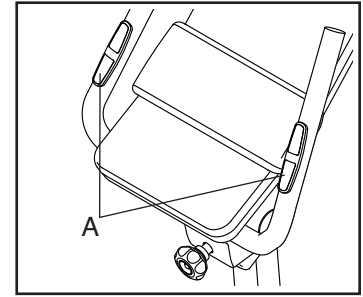
5. Izmjerite otkucaje srca ako želite.

Otkucaje srca možete izmjeriti pomoću monitora za praćenje otkucaja srca na rukohvatu ili dodatnog monitora za praćenje otkucaja srca na prsima (**informacije o dodatnom monitoru za praćenje pulsa potražite na stranici 21**). Napomena: Konzola je kompatibilna sa BLUETOOTH® Smart monitorima za praćenje pulsa.

Napomena: Ako istodobno koristite oba monitora za praćenje otkucaja srca prioritet će imati monitor za praćenje otkucaja na prsima.

Ako su metalni kontakti na monitoru za praćenje otkucaja srca na rukohvatu prekriveni plastičnom folijom, uklonite je.

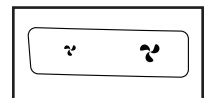
Da biste izmjerili otkucaje srca, držite monitor za praćenje otkucaja srca na rukohvatu tako da su dlanovi položeni na kontakte. **Ne pomičite ruke i ne držite se čvrsto za mjesta kontakta.**



Nakon otkrivanja pulsa, prikazat će se broj otkucaja srca. **Za najtočnija očitavanja pulsa, nastavite držati kontakte približno 15 sekundi.**

6. Ako želite uključite ventilator.

Ventilator ima nekoliko postavki brzine, uključujući automatski način rada. Kad je odabran automatski način rada, brzina ventilatora automatski se povećava ili smanjuje kako se povećava ili smanjuje intenzitet vježbanja. Pritišćite tipke za pojačavanje ili smanjivanje ventilatora da biste odabrali brzinu ventilatora ili ga isključili.



Napomena: Ako se pedale ne pokreću otprilike 30 sekundi, ventilator će se automatski isključiti.

7. Nakon što završite s vježbanjem, konzola će se automatski isključiti.

Ako se pedale ne pokreću nekoliko sekundi, oglasit će se niz zvučnih signala, konzola će se pauzirati, kao i zaslon.

Ako se pedale ne pokreću nekoliko minuta, konzola će se isključiti, a zaslon će se resetirati.

KAKO KORISTITI UNAPRIJED SNIMLJENE VJEŽBE

1. Uključite konzolu.

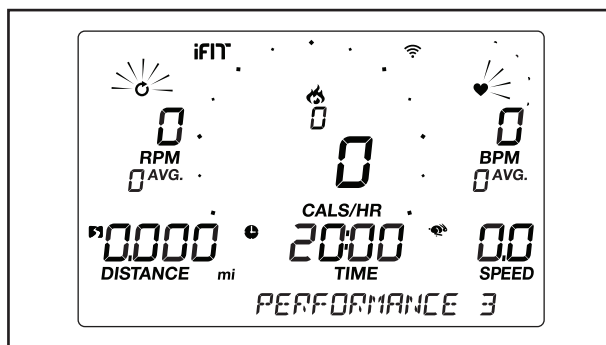
Počnite okretati pedale i pritisnite bilo koju tipku na konzoli kako biste uključili konzolu.

Kad uključite konzolu, zaslon će se uključiti i oglašiti zvuk, i konzola će biti spremna za upotrebu.

2. Odaberite unaprijed snimljene vježbe.

Za odabir unaprijed snimljenih vježbi nekoliko puta pritisnite tipku Workout Apps (aplikacije vježbi) dok se na zaslonu ne pojavi željena unaprijed snimljena vježba.

Kada odaberete unaprijed snimljenu vježbu, na zaslonu će se prikazati naziv vježbe, njezino trajanje ili broj kalorija koje će se potrošiti.



Na zaslonu će se prikazati maksimalna brzina i maksimalna postavka otpora za vježbu.

3. Počnite okretati pedale za početak vježbe.

Svaka vježba podijeljena je u nekoliko jednogminutnih segmenata. Za svaki segment programirana je jedna postavka brzine i jedna postavka otpora. Napomena: Za nekoliko uzastopnih segmenata može biti programirana ista postavka brzine i otpora.

Na kraju svakog segmenta vježbe, oglasit će se niz zvučnih signala. Ako je za sljedeći segment

programirana druga postavka otpora i/ili ciljna brzina, na zaslonu će se prikazati postavka otpora i/ili ciljna brzina kao upozorenje. Potom će se promijeniti otpor pedala.

Dok vježbate, nastojte održati brzinu okretanja pedala sličnu ciljnoj brzini za trenutni segment.

VAŽNO: Svrha ciljne brzine je samo motivirati. Vaša stvarna brzina okretanja pedala može biti sporija od ciljne brzine. Svakako okrećite pedale brzinom koja vam je ugodna.

Ako je postavka otpora za trenutni segment previsoka ili preniska, tu postavku možete ručno promijeniti pritiskom tipki Quick Resistance.

VAŽNO: Nakon početka sljedećeg segmenta vježbe, pedale će automatski namjestiti postavke brzine i otpora za sljedeći segment.

Vježba će nastaviti na taj način do završetka posljednjeg segmenta. Kako biste u bilo kojem trenutku pauzirali vježbu, prestanite okretati pedale. Na zaslonu će početi treptati vrijeme. Kako biste nastavili s vježbom, jednostavno nastavite okretati pedale.

Za završetak vježbanja dodirnite tipku End/Summary (završetak/sažetak). Sažetak vježbe prikazat će se na zaslonima na nekoliko sekundi.

4. Na zaslonima pratite svoj napredak.

Pogledajte korak 4 na stranici 17.

5. Izmjerite otkucaje srca ako želite.

Pogledajte korak 5 na stranici 18.

6. Ako želite uključite ventilator.

Pogledajte korak 6 na stranici 18.

7. Nakon što završite s vježbanjem, konzola će se automatski isključiti.

Pogledajte korak 7 na stranici 18.

KAKO PRIKLJUČITI TABLET NA KONZOLU

Konzola podržava BLUETOOTH povezivanje tableta putem aplikacije iFit Bluetooth Tablet te povezivanje s kompatibilnim monitorima za praćenje pulsa. Napomena: Ostala BLUETOOTH povezivanja nisu podržana.

1. Preuzmite i instalirajte aplikaciju iFit Bluetooth Tablet na vaš tablet.

Na tabletu s iOS® ili Android™ otvorite App StoreSM ili Google Play™ trgovinu, potražite besplatnu aplikaciju iFit Bluetooth Tablet i instalirajte je na svoj tablet. **Provjerite je li na tabletu BLUETOOTH omogućen.**

Zatim otvorite aplikaciju iFit Bluetooth Tablet i slijedite upute kako biste postavili iFit račun i prilagodili postavke.

2. Po želji povežite monitor za praćenje rada srca na konzolu.

Ako na konzolu priključujete i monitor za praćenje pulsa i tablet, **potrebno je najprije priključiti monitor za praćenje pulsa pa tek onda tablet.** Pogledajte KAKO PRIKLJUČITI MONITOR ZA PRAĆENJE RADA SRCA NA KONZOLU na desnoj strani.

3. Priključite tablet na konzolu.

Pritisnite tipku Bluetooth Smart na konzoli; na zaslonu će se pojaviti broj za uparivanje konzole. Zatim slijedite upute u aplikaciji iFit Bluetooth Tablet kako biste povezali tablet i konzolu.

Kad je veza uspostavljena, LED žaruljica na konzoli stalno će svijetliti u plavoj boji.

4. Snimite i pratite informacije o svojoj vježbi.

Slijedite upute u aplikaciji iFit Bluetooth Tablet kako biste snimili i pratili informacije o svojoj vježbi.

5. Prema želji odvojite tablet s konzole.

Za odvajanje tableta s konzole, najprije označite opciju odvajanja u aplikaciji iFit Bluetooth Tablet. Zatim pritisnite i držite tipku Bluetooth Smart na konzoli dok LED žaruljica na konzoli stalno ne svijetli u zelenoj boji.

Napomena: Sve BLUETOOTH veze između konzole i drugih uređaja (uključujući druge tablete, monitore za praćenje pulsa i ostalo) bit će prekinute.

KAKO PRIKLJUČITI MONITOR ZA PRAĆENJE RADA SRCA NA KONZOLU

Konzola je kompatibilna sa svim BLUETOOTH Smart monitorima za praćenje rada srca.

Za povezivanje BLUETOOTH Smart monitora za praćenje pulsa na konzolu, pritisnite tipku Bluetooth Smart na konzoli; na zaslonu će se pojaviti broj za uparivanje konzole. Kad je veza uspostavljena, LED žaruljica na konzoli dva puta će zatreptati u crvenoj boji.

Napomena: Ako postoji više kompatibilnih monitora za praćenje pulsa pokraj konzole, ona će se povezati monitorom za praćenje pulsa koji ima jači signal.

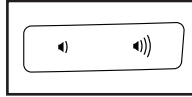
Za odvajanje monitora za praćenje pulsa s konzole, pritisnite i držite tipku Bluetooth Smart na konzoli dok LED žaruljica na konzoli ne počne stalno svijetliti u zelenoj boji.

Napomena: Sve BLUETOOTH veze između konzole i drugih uređaja (uključujući druge tablete, monitore za praćenje pulsa i ostalo) bit će prekinute.

KAKO KORISTITI ZVUČNI SUSTAV

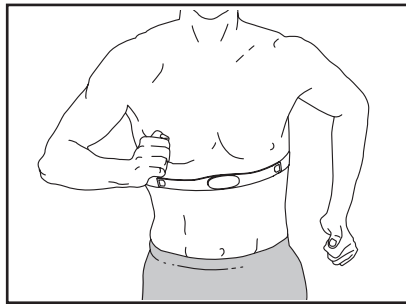
Ako želite reproducirati glazbu ili audio knjige putem zvučnog sustava konzole dok vježbate, priključite 3,5 mm muški priključak na 3,5 mm muški audio kabel (nije isporučen) u utičnicu na konzoli i u utičnicu na svojem uređaju za reprodukciju zvuka; **provjerite je li audio kabel dobro i potpuno pravilno priključen.** **Napomena: Kupovinu audio kabela možete obaviti u lokalnoj trgovini elektronikom.**

Zatim pritisnite tipku za reproduciranje na svojem uređaju za reprodukciju zvuka. Ugodite glasnoću tipkama za povećanje i smanjenje glasnoće zvuka na konzoli ili gumbima na priključenom uređaju za reprodukciju zvuka.



DODATNI MONITOR ZA PRAĆENJE PULSA NA PRSIMA

Bilo da vam je cilj sagorijevanje masti ili jačanje kardiovaskularnog sustava, ključ postizanja najboljih rezultata je održavanje pravilnog srčanog ritma



(pulsa) tijekom vježbi. Dodatni monitor za praćenje pulsa na prsima omogućit će vam neprekidno praćenje broja otkucaja srca tijekom vježbanja što će vam pomoći u postizanju osobnih ciljeva vježbanja. **Za kupovinu monitora za praćenje pulsa pogledajte prednje korice ovog priručnika.**

Napomena: Konzola je kompatibilna sa svim BLUETOOTH Smart monitorima za praćenje rada srca.

KAKO PROMIJENITI POSTAVKE KONZOLE

1. Odaberite način rada postavki.

Odaberite način rada postavki, pritisnite tipku Settings (postavke). Informacije o postavkama će se pojaviti na zaslonu.

2. Upravljajte načinom rada postavki.

Kada je odabran način postavki, na zaslonu će se prikazati nekoliko dodatnih zaslona. Pritišćite tipke za pojačavanje i smanjivanje pored tipke Enter da biste odabrali željeni dodatni zaslon.

Na donjem dijelu zaslona prikazat će se upute za odabrani zaslon. **Svakako se pridržavajte uputa prikazanih na donjem dijelu zaslona.**

3. Promjena postavki po potrebi.

Units (jedinice): Trenutno odabrana mjerna jedinica prikazat će se na zaslonu. Za promjenu mjernih jedinica pritisnite tipku Enter više puta. Za prikaz udaljenosti u miljama, odaberite ENGLISH. Za prikaz udaljenosti u kilometrima, odaberite METRIC.

Contrast Level (razina kontrasta): Trenutno odabrana razina kontrasta prikazat će se na zaslonu. Pritisnite tipke Quick Resistance (brzi otpor) za pojačavanje i smanjivanje otpora kako biste prilagodili razinu kontrasta.

Usage Information (informacije o upotrebi): Na zaslonu će se prikazati ukupni broj sati upotrebe sobnog bicikla i ukupna udaljenost (u miljama ili kilometrima) prijeđena na biciklu.

4. Izlaz iz načina rada postavki.

Pritisnite tipku Settings kako biste zatvorili način postavki.

ODRŽAVANJE I RJEŠAVANJE POTEŠKOĆA

ODRŽAVANJE

Redovito održavanje je važno za optimalan rad i sprječavanje prerane istrošenosti sprave. Pregledajte i pravilno pritegnite sve dijelove prilikom svakog korištenja eliptičnog bicikla. Odmah zamijenite istrošene dijelove.

Obrišite vanjske dijelove bicikla vlažnom krpom s malo blagog sapuna. **VAŽNO: Kako ne bi došlo do oštećenja konzole, držite tekućine podalje od konzole i ne izlažite je izravnom sunčevom svjetlu.**

OTKLANJANJE POTEŠKOĆA S KONZOLOM

Ako se konzola ne uključuje, provjerite je li adapter za napajanje priključen do kraja u utičnicu.

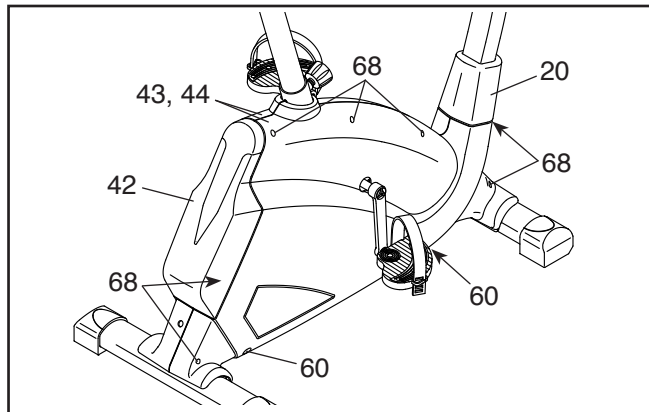
Ako se na konzoli ne prikazuje broj otkucaja srca dok držite monitor za praćenje otkucaja srca na rukohvatu ili ako je prikazani broj otkucaja srca prevelik ili premalen, pogledajte 5. korak na stranici 18.

Ako je potreban zamjenski adapter za napajanje, nazovite telefonski broj na koricama ovog priručnika. VAŽNO: Kako ne bi došlo do oštećenja konzole, upotrebljavajte samo adapter za napajanje s regulatorom napona koji ste dobili od proizvođača.

KAKO PODESITI SKLOPKU S JEZIČKOM

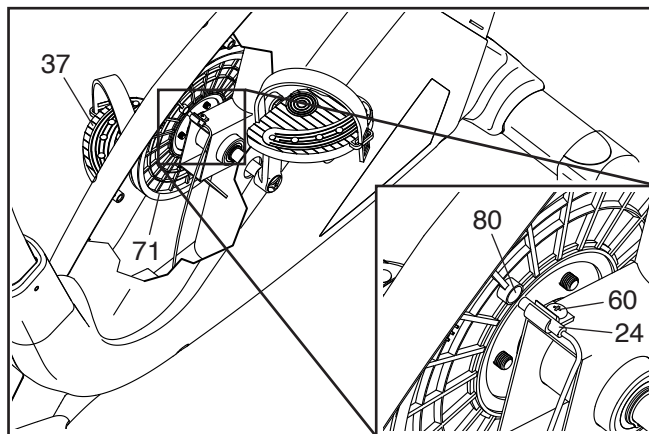
Ako konzola ne pokazuje odgovarajuće povratne informacije, morate podesiti sklopku s jezičkom. Za podešavanje sklopke s jezičkom prvo, **isključite glavni adapter za napajanje.** Pratite sljedeće korake:

Pogledajte gornji crtež na desnoj strani. Pomoću standardnog odvijača pažljivo odvojite stražnji poklopac štitnika (42) i prednji poklopac štitnika (20) s desnog i lijevog štitnika (43, 44).



Zatim pogledajte crtež gore i **DETALJNI PRIKAZ B na strani 27.** Uklonite sve vijke (60, 68) s desnog i lijevog zaštitnog štitnika (43, 44); i **dobro zapamtite s kojih ste mjesta uklonili vijke.** Potom pažljivo odvojite štitnike.

Zatim pronađite sklopku s jezičkom (24). Okrećite desnu pedalu (37) dok se magnet (80) na koloturniku (71) ne poravna sa sklopkom s jezičkom.



Lagano otpustite označeni M5 x 15mm vijak (60). Umetnite sklopku s jezičkom (24) u smjeru ili suprotno od magneta (80) i zatim ponovno pritegnite vijak. Zatim priključite priključak i okrenite koloturnik (71) na trenutak. Ponovite ove radnje dok konzola ne pruži odgovarajuću povratnu reakciju.

Kad je sklopka s jezičkom ispravno podešena, odspojite adapter za napajanje i ponovno pričvrstite dijelove koje ste uklonili.

SMJERNICE ZA VJEŽBANJE

⚠ UPOZORENJE: Prije početka ovog ili bilo kojeg drugog programa vježbi savjetujte se sa svojim liječnikom. To je posebno važno za osobe starije od 35 godina ili osobe koje imaju ili su imale zdravstvenih problema.

Monitor za praćenje pulsa nije medicinski uređaj. Na točnost očitavanja pulsa mogu utjecati razni čimbenici. Monitor za praćenje pulsa namijenjen je samo kao pomoć pri vježbi kako bi se odredio opći trend otkucaja srca.

Ove smjernice pomoći će vam u planiranju vašeg programa vježbanja. Za detaljne informacije o vježbanju nabavite knjigu od pouzdanog izdavača ili se savjetujte s liječnikom. Upamtite kako je za dobre rezultate potrebna pravilna prehrana i dovoljno odmora.

INTENZITET VJEŽBANJA

Bilo da vam je cilj sagorijevanje masti ili jačanje kardiovaskularnog sustava, ključ postizanja rezultata je vježbanje pravilnim intenzitetom. Broj otkucaja srca (puls) možete koristiti kao smjernicu za određivanje prikladnog intenziteta vježbanja. Tablica dolje prikazuje preporučeni broj otkucaja srca za sagorijevanje masti i aerobne vježbe.

165	155	145	140	130	125	115	♥
145	138	130	125	118	110	103	♥
125	120	115	110	105	95	90	♥
<hr/>							
20	30	40	50	60	70	80	

Za određivanje pravilnog intenziteta pronađite svoju dob na dnu tablice (godine su zaokružene na deset godina). Tri broja iznad dobi definiraju „zonu treninga”. Najniži broj otkucaja srca je za sagorijevanje masti, srednji broj je za maksimalno sagorijevanje masti, a najviši broj otkucaja srca je za aerobne vježbe.

Sagorijevanje masti: Za učinkovito sagorijevanje masti trebate vježbati niskim intenzitetom tijekom dužeg vremenskog razdoblja. Tijekom prvih nekoliko minuta vježba, tijelo koristi kalorije iz ugljikohidrata za energiju. Tek nakon nekoliko prvih minuta vježbi tijelo počinje za energiju koristiti kalorije iz pohranjene masti. Ako je vaš cilj sagorjeti mast, podešavajte intenzitet vježbanja sve dok broj otkucaja srca nije blizu najnižeg broja u vašoj zoni za trening. Za maksimalno sagorijevanje masti vježbajte s brojem otkucaja srca blizu srednjeg broja u vašoj zoni za trening.

Aerobne vježbe: Ako je vaš cilj ojačati svoj kardiovaskularni sustav trebate raditi aerobičke vježbe, a to je aktivnost koja zahtijeva veliku količinu kisika tijekom duljih vremenskih razdoblja. Za aerobne vježbe podešavajte intenzitet vježbanja sve dok broj otkucaja srca nije blizu najvišeg broja u vašoj zoni za trening.

SMJERNICE ZA VJEŽBE

Zagrijavanje: Započnite s 5 do 10 minuta vježbi istezanja i laganog vježbanja. Zagrijavanjem povećavate temperaturu svojeg tijela, broj otkucaja srca i cirkulaciju i tako ga pripremate za vježbanje.

Vježbanje u zoni treninga: Vježbajte 20 do 30 minuta s brojem otkucaja srca u vašoj zoni za trening. (Tijekom prvih nekoliko tjedana programa vježbanja nemojte održavati taj broj otkucaja srca u zoni za trening dulje od 20 minuta.) Pravilno, redovito i duboko dišite tijekom vježbanja; nikad ne zadržavajte dah.

Umirivanje (hlađenje): Završite s 5 do 10 minuta vježbi istezanja. Istezanje povećava fleksibilnost mišića i pomaže pri sprječavanju problema nakon vježbanja.

UČESTALOST VJEŽBANJA

Ako želite održavati ili poboljšati kondiciju, vježbajte tri puta tjedno s najmanje jednim danom odmora između treninga. Nakon nekoliko mjeseci redovitog vježbanja po želji možete dopuniti trening s do pet vježbanja tjedno. Upamtite da je ključ uspjeha redovito vježbanje koje predstavlja užitak u vašem svakodnevnom životu.

PREPORUČENA ISTEZANJA

Ispravno izvođenje nekoliko osnovnih vježbi istezanja prikazano je s desne strane. Istežite se polako i bez trzanja.

1. Istezanje s dodirivanjem nožnih prstiju

Stanite lagano savijenih koljena i polako se nagnite prema naprijed iz kukova. Opustite leđa i ramena dok se nastojite što je moguće više ispružiti prema prstima. Zadržite, brojite do 15 i opustite se. Ponovite 3 puta. Isteže: zadnju ložu, stražnju stranu koljena i leđa.

2. Istezanje zadnje lože

Sjednite s jednom nogom ispruženom. Stopalo suprotne noge povucite prema sebi i položite ga na unutarnje bedro ispružene noge. Ispružite se što je moguće više prema nožnim prstima. Zadržite, brojite do 15 i opustite se. Ponovite 3 puta za svaku nogu. Isteže: zadnju ložu, donji dio leđa i prepone.

3. Istezanje listova/Ahilove tetive

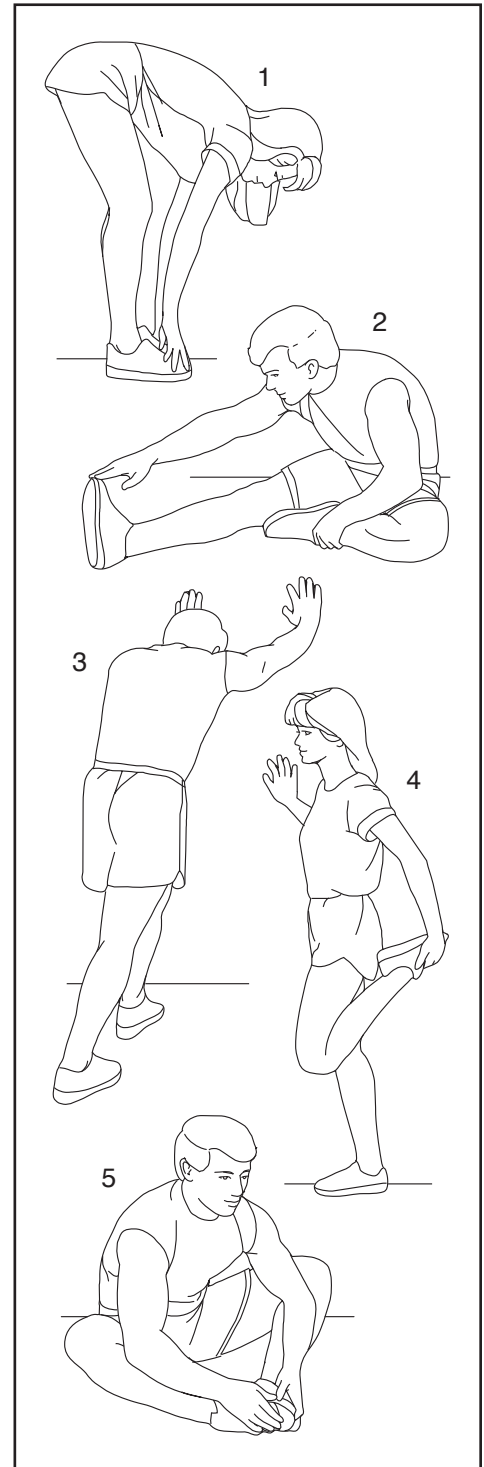
Iskoračite jednom nogom, ispružite se prema naprijed i položite ruke na zid. Držite leđa ravno, a stražnju nogu nemojte odizati od poda. Savijte prednju nogu, nagnite se naprijed i pomaknite bokove prema zidu. Zadržite, brojite do 15 i opustite se. Ponovite 3 puta za svaku nogu. Da biste dodatno istegnuli Ahilove tetive, savijte i stražnju nogu. Isteže: listove, Ahilovu tetivu i nožne zglobove.

4. Istezanje kvadricepsa

Jednom se rukom oslonite na zid radi ravnoteže, a drugu ruku pružite iza sebe i njome primite nogu. Približite petu što je moguće više stražnjici. Zadržite, brojite do 15 i opustite se. Ponovite 3 puta za svaku nogu. Isteže: kvadriceps i mišiće bokova.

5. Istezanje unutarnjih bedara

Sjednite, oslonite stopala jedno o drugo i okrenite koljena prema van. Povucite stopala prema preponama što više možete. Zadržite, brojite do 15 i opustite se. Ponovite 3 puta. Isteže: Kvadriceps i mišiće bokova.



POPIS DIJELOVA

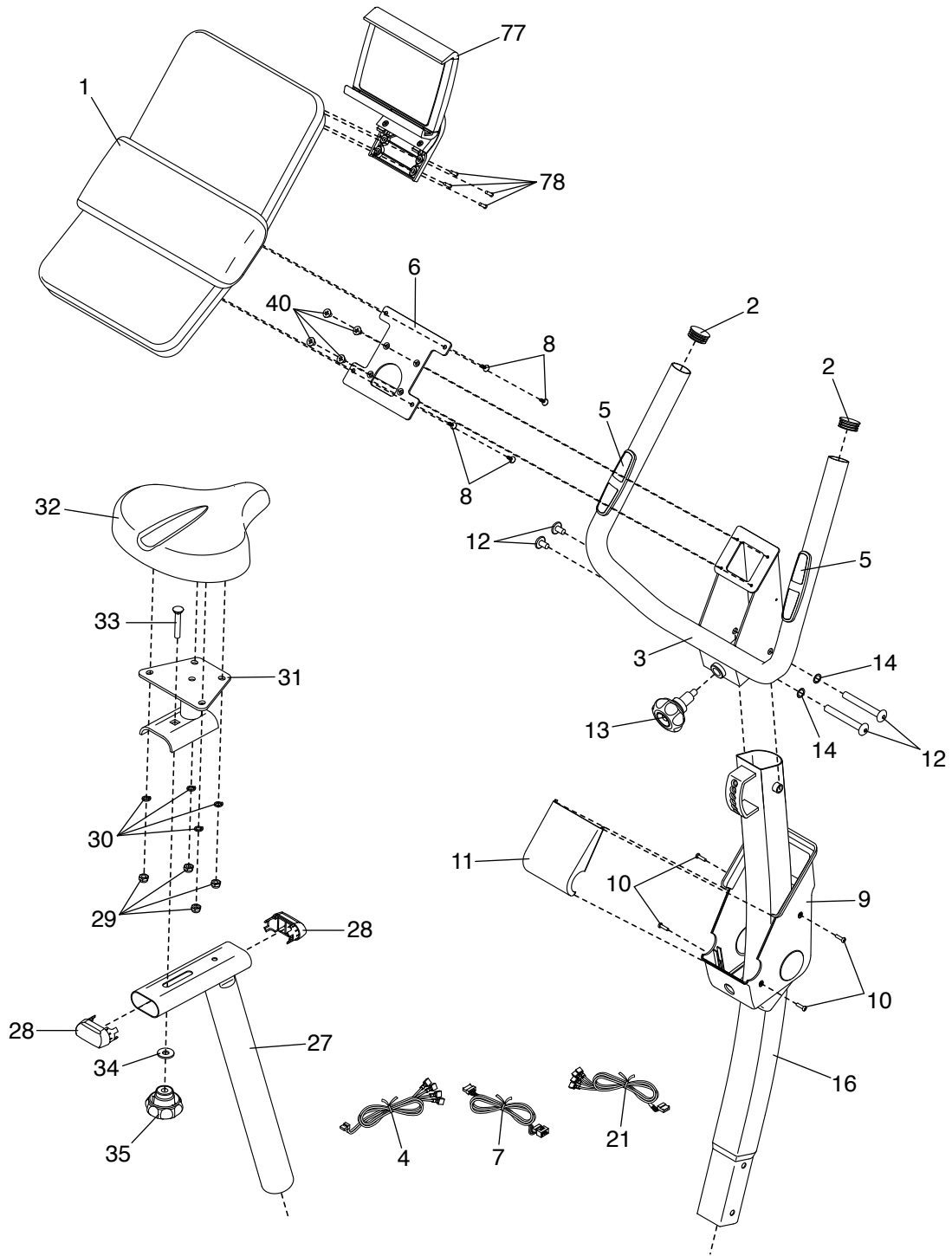
Model br. NTIVEX59016.0 R1116A

Br.	Kol.	Opis	Br.	Kol.	Opis
1	1	Konzola	41	2	Pričvrsnica štitnika
2	2	Poklopac upravljača	42	1	Stražnji poklopac štitnika
3	1	Upravljač	43	1	Lijevi štitnik
4	1	Žica za mjerenje pulsa	44	1	Desni štitnik
5	2	Senzor pulsa	45	1	Zatvorni prsten
6	1	Ploča konzole	46	1	M17 x 1mm podložna pločica vijka
7	1	Gornja žica	47	2	Odstojnik
8	4	M5 x 16mm vijak	48	2	Poklopac mehanizma mješalice
9	1	Prednji poklopac upravljača	49	2	M10 matica s prirubnicom
10	4	M4 x 15mm vijak	50	2	Nosač za podešavanje
11	1	Stražnji poklopac upravljača	51	1	Okvir
12	2	M10 komplet vijaka	52	1	Adapter za napajanje
13	1	Gumb upravljača	53	2	Stopica za uravnoteživanje
14	2	Mala valovita podložna pločica	54	1	Stražnji stabilizator
15	2	Okasti vijak za podešavanje	55	4	M8 x 55mm vijak
16	1	Cijev upravljača	56	1	Utičnica
17	6	M8 podložna pločica	57	1	Otporni kabel
18	6	M8 razdvojena podložna pločica	58	1	Mehanizam mješalice
19	6	M8 x 20mm vijak	59	1	Desna prednja stopica
20	1	Prednji poklopac štitnika	60	9	M5 x 15mm vijak
21	1	Donji kabel	61	1	M8 matica
22	4	M5 x 20mm vijak	62	1	M8 x 24mm podložna pločica
23	1	Otporni motor	63	1	Opruga
24	1	Sklopka s jezičkom/žica	64	1	Valjak
25	1	Gumb za pozicioniranje cijevi sjedala	65	1	M8 x 20mm crni vijak
26	1	Rukavac za pozicioniranje sjedala	66	2	Poklopac ručica upravljača
27	1	Cijev sjedala	67	1	Kopča
28	2	Poklopac cijevi sjedala	68	7	M4.5 x 25mm vijak
29	4	M8 sigurnosna matica	69	1	M17 x 2mm podložna pločica vijka
30	4	M8 crna razdvojena podložna pločica	70	1	Velika valovita podložna pločica
31	1	Nosač sjedala	71	1	Kolotur
32	1	Sjedalo	72	1	Upravljač
33	1	M10 x 45mm vijak nosača	73	3	M8 x 12mm vijak
34	1	M10 podložna pločica	74	1	Pogonski remen
35	1	Gumb za pozicioniranje sjedala	75	1	Lijeva prednja stopica
36	1	Lijeva pedala/traka	76	1	Prednji stabilizator
37	1	Desna pedala/traka	77	1	Držać tableta
38	2	M8 x 25mm vijak prirubnice	78	4	M4 x 15mm vijak
39	2	Poluga pedale	79	2	Matica za podešavanje
40	4	M5 x 8mm vijak	80	2	Magnet
			*	–	Korisnički priručnik

Napomena: Specifikacije su podložne promjenama bez najave. Informacije o naručivanju zamjenskih dijelova pronaći ćete na stražnjim koricama ovog priručnika. *Ovi dijelovi nisu ilustrirani.

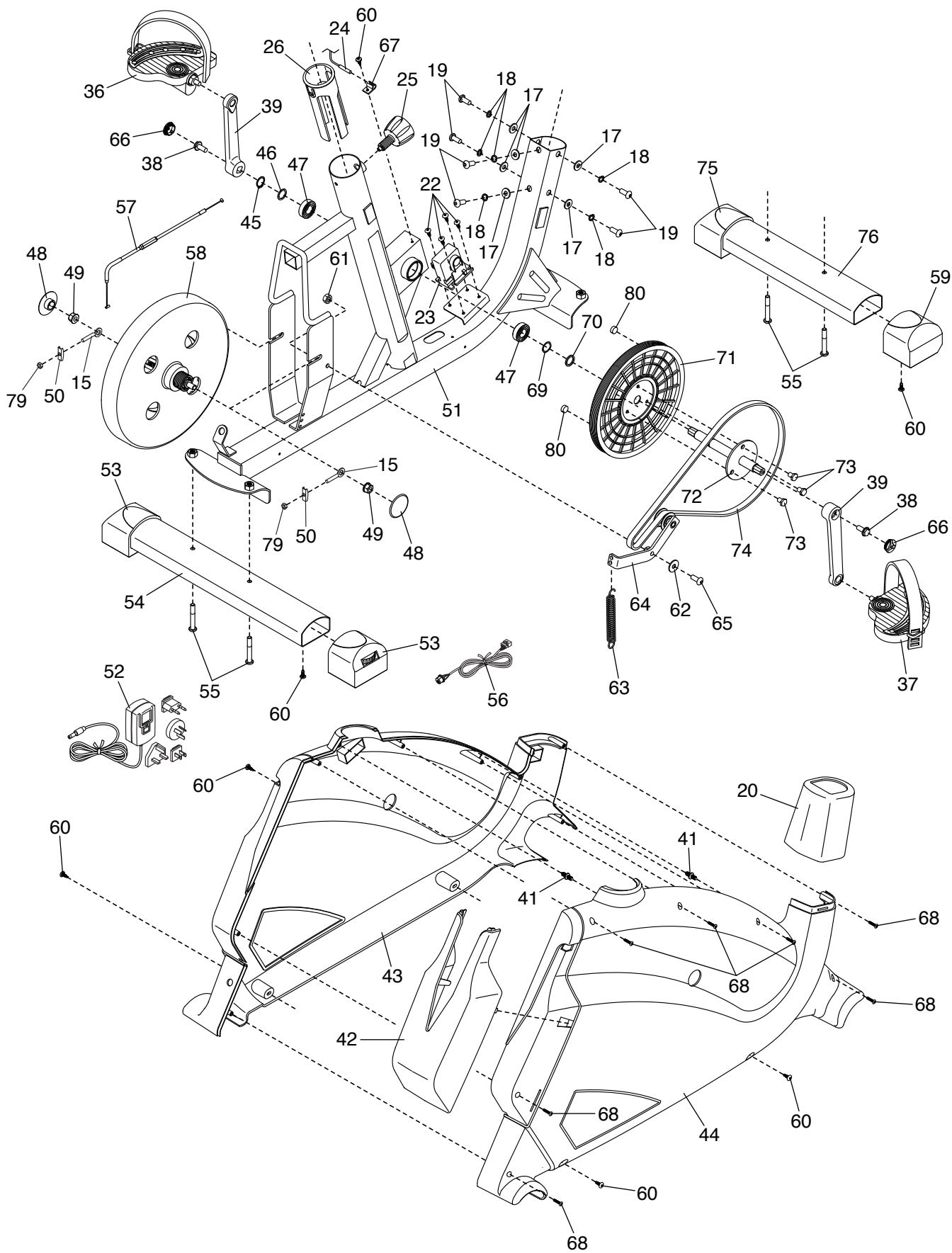
DETALJNI NACRT DIJELOVA A

Model br. NTIVEX59016.0 R1116A



DETALJNI NACRT DIJELOVA B

Model br. NTIVEX59016.0 R1116A



NARUČIVANJE REZERVNIH DIJELOVA

Za naručivanje rezervnih dijelova pogledajte prednje korice ovog priručnika. Kako bismo Vam mogli učinkovito pomoći kad nas kontaktirate imajte pri ruci sljedeće informacije:

- broj modela i serijski broj proizvoda (pogledajte prednje korice ovog priručnika)
- naziv proizvoda (pogledajte prednje korice ovog priručnika)
- broj i opis zamjenskog dijela (ili više njih) (pogledajte POPIS DIJELOVA i POLOŽAJNI NACRT DIJELOVA pri kraju ovog priručnika)

INFORMACIJE O RECIKLIRANJU

Ovaj elektronički proizvod ne smije se odlagati u komunalni otpad. Radi zaštite okoliša ovaj proizvod treba reciklirati nakon isteka radnog vijeka kako je propisano zakonom.

Koristite usluge reciklažnih dvorišta i tvrtki ovlaštenih za prikupljanje ove vrste otpada u vašem području. Tako ćete pomoći očuvati prirodne resurse i poboljšati europske standarde zaštite okoliša. Ako su vam potrebne dodatne informacije o sigurnom i pravilnom odlaganju obratite se svojem regionalnom gradskom uredu ili tvrtci u kojoj ste kupili ovaj proizvod.

