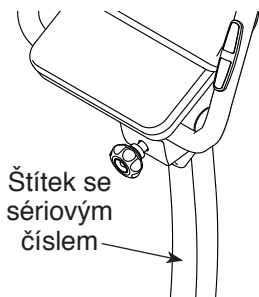


NordicTrack[®] vx 650

Model č. NTIVEX59016.0

Sériové č. _____

Výše si poznamenejte sériové číslo pro budoucí potřebu.



ZÁKAZNICKÝ SERVIS

V případě dotazů, chybějících nebo poškozených dílů viz přiložená strana označená DECATHLON CUSTOMER SERVICE INFORMATION nebo se obraťte na prodejnu, kde jste tento výrobek zakoupili.

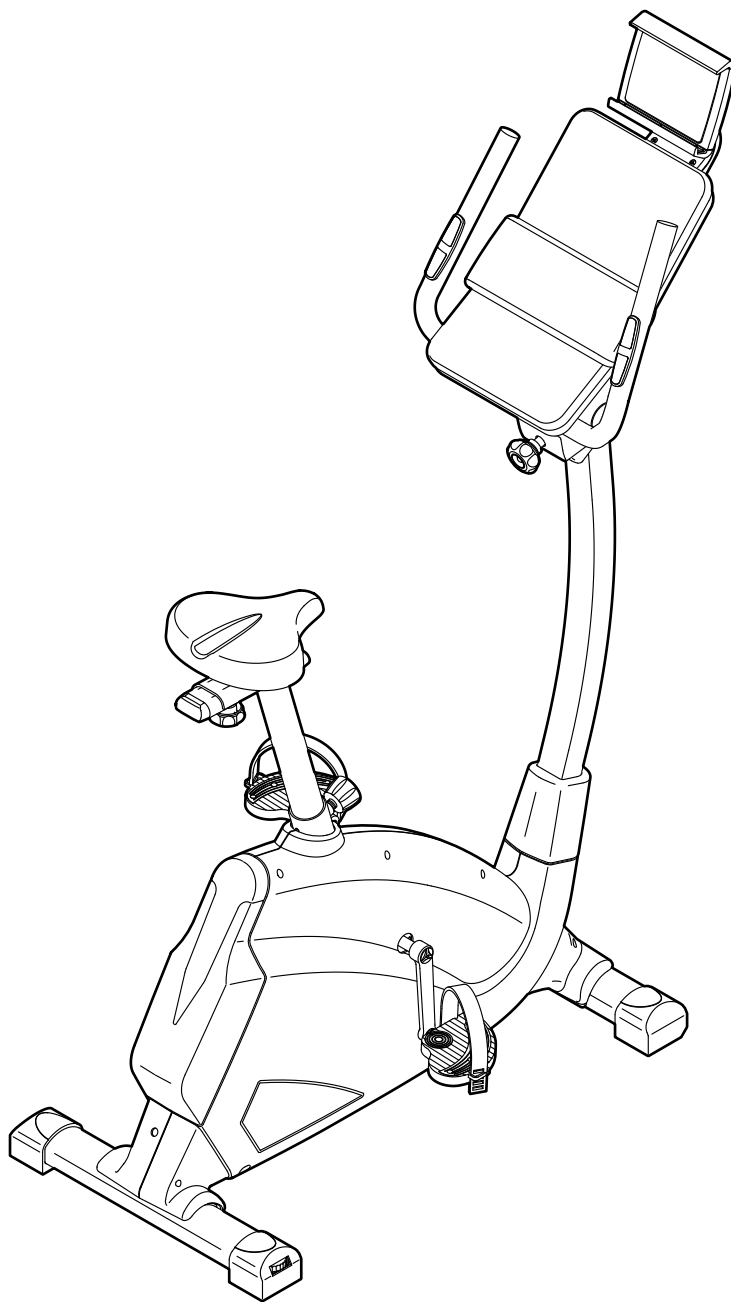
Internetové Stránky:

www.iconsupport.eu

POZOR

Před používáním tohoto zařízení si prostudujte veškerá bezpečnostní opatření a pokyny uvedené v této příručce. Příručku si uschovejte pro budoucí potřebu.

UŽIVATELSKÁ PŘÍRUČKA



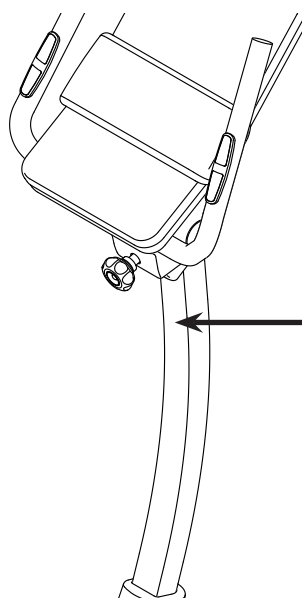
www.iconeurope.com

OBSAH

UMÍSTĚNÍ VAROVNÝCH ŠTÍTKŮ	2
DŮLEŽITÁ BEZPEČNOSTNÍ OPATŘENÍ	3
PŘEDTÍM, NEŽ ZAČNETE	4
PŘEHLED DÍLŮ A JEJICH ZNAČENÍ	5
MONTÁŽ	6
JAK POUŽÍVAT ROTOPED	14
ÚDRŽBA A PORADCE PŘI POTÍŽÍCH	22
POKYNY PRO CVIČENÍ	23
SEZNAM DÍLŮ	25
ROZLOŽENÝ VÝKRES	26
OBJEDNÁNÍ NÁHRADNÍCH DÍLŮ	Zadní strana
INFORMACE O RECYKLACI	Zadní strana

UMÍSTĚNÍ VAROVNÝCH ŠTÍTKŮ

Zde vyobrazený výstražný štítek je součástí tohoto výrobku. Výstražný štítek je nutné přilepit nad varovný nápis v angličtině na uvedeném místě. Na tomto výkrese jsou uvedena umístění výstražných štítků. **Pokud štítek chybí nebo je nečitelný, viz přední strana této příručky a zdarma požádejte o náhradní štítek. Štítek upevněte na uvedené místo.** Poznámka: Štítek nemusí být zobrazen ve skutečné velikosti.



⚠ UPOZORNĚNÍ:

- Při nesprávném použití tohoto nářadí může dojít k vážným zraněním.
- Před zahájením cvičení si nejdříve přečtěte návod k použití a všechna varování či pokyny respektujte.
- Nedovolte dětem pohybovat se v blízkosti tohoto nářadí.
- Určeno jen pro osoby do 130 kg.
- Nářadí není určeno pro léčebné účely.
- Tento výrobek by měl být usazen vždy jen na rovné podložce.
- Pokud je štítek s bezpečnostními pokyny poškozen, nečitelný či zcela chybí, nahradte jej novým.



NORDICTRACK a IFIT jsou zapsané ochranné známky společnosti ICON Health & Fitness, Inc. App Store je ochranná známka společnosti Apple Inc., zapsaná v USA a jiných zemích. Android a Google Play jsou ochranné známky společnosti Google Inc. Slovní známka a logo BLUETOOTH® jsou zapsané ochranné známky společnosti Bluetooth SIG, Inc. a jejich použití podléhá licenci. IOS je ochranná známka nebo zapsaná ochranná známka společnosti Cisco v USA a jiných zemích a její použití podléhá licenci.

DŮLEŽITÁ BEZPEČNOSTNÍ OPATŘENÍ

⚠ UPOZORNĚNÍ: Aby se snížilo riziko vážného zranění, před použitím rotopedu si prostudujte všechna důležitá bezpečnostní opatření a pokyny v tomto návodu a všechna varování umístěná na rotopedu. Společnost ICON nenese žádnou odpovědnost za zranění osob nebo poškození majetku vzniklé používáním tohoto výrobku.

1. Odpovědností majitele je zajistit, aby všichni uživatelé tohoto rotopedu byli adekvátně informováni o všech výstrahách a bezpečnostních opatřeních.
2. Před zahájením jakéhokoliv cvičebního programu se poraďte se svým lékařem. To je důležité zejména pro osoby starší 35 let nebo osoby s dřívějšími zdravotními problémy.
3. Rotoped není určen pro osoby s omezenými fyzickými, smyslovými nebo duševními schopnostmi nebo nedostatkem zkušeností a znalostí, pokud nejsou pod dohledem nebo poučení v používání rotopedu někým, kdo odpovídá za jejich bezpečnost.
4. Rotoped používejte pouze k účelu popsanému v tomto návodu.
5. Tento rotoped je určen pouze k domácímu použití. Tento rotoped nepoužívejte k podnikání, pronájmu nebo ve sportovních zařízeních.
6. Rotoped používejte v interiéru v suchém a bezprašném prostředí. Rotoped neumísťujte do garáže, na kryté atrium nebo v blízkosti vody.
7. Rotoped umístěte na rovný povrch, podlahu či koberec chraňte před poškozením pomocí podložky vložené pod rotoped. Ujistěte se, že je kolem rotopedu volný prostor alespoň 60 cm.
8. Při každém použití rotopedu zkontrolujte a řádně dotáhněte všechny součásti. Veškeré opotřebované díly ihned vyměňte.
9. Děti mladší 13 let a domácí zvířata udržujte vždy v dostatečné vzdálenosti od rotopedu.
10. Při cvičení noste vhodné oblečení; nenoste volné oblečení, které by se mohlo zachytit do rotopedu. Vždy mějte sportovní obuv pro ochranu chodidel.
11. Rotoped by neměly používat osoby o hmotnosti vyšší než 130 kg.
12. Při montáži a demontáži rotopedu buďte opatrní.
13. Při používání rotopedu mějte vždy záda rovná; neohýbejte se.
14. Monitor srdečního tepu není lékařský přístroj. Na přesnost údajů o srdeční frekvenci může mít vliv několik faktorů. Monitor srdečního tepu je určen pouze jako cvičební pomůcka k přibližnému zjištění trendů srdeční frekvence.
15. Nadměrné cvičení a přepínání vlastních sil může způsobit vážné zranění nebo dokonce úmrtí. Pokud během cvičení nebudete stačit s dechem, pocítíte slabost nebo bolest, ihned cvičení přerušte a odpočiňte si.

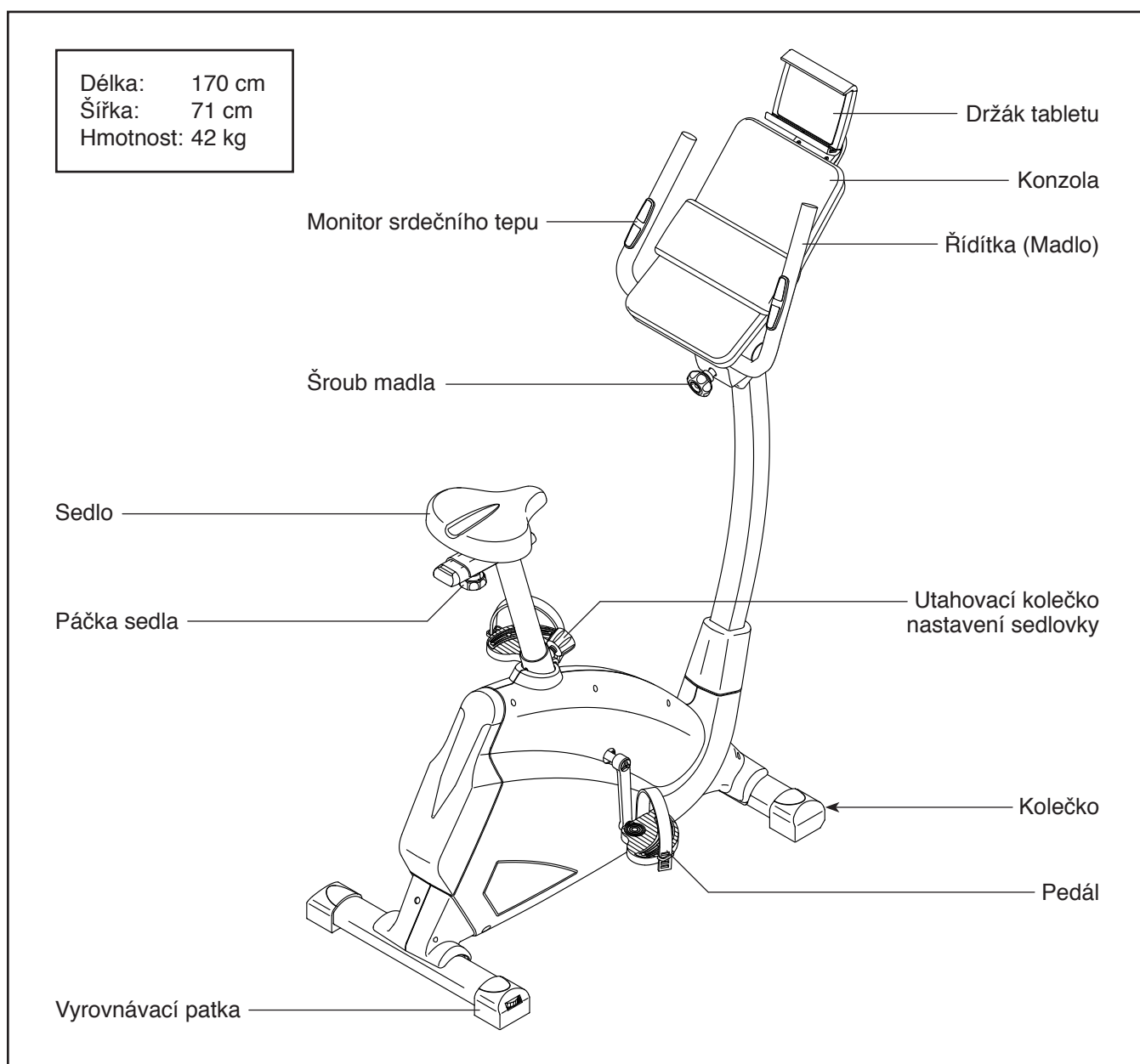
PŘEDTÍM, NEŽ ZAČNETE

Děkujeme vám, že jste se rozhodli pro revoluční rotoped NORDICTRACK® VX 650. Rotoped VX 650 nabízí působivý výběr funkcí určených ke zefektivnění a zpříjemnění domácího cvičení.

Před použitím rotopedu si ve vlastním zájmu pečlivě prostudujte tento návod. Pokud vám po přečtení tohoto návodu bude něco nejasné, podívejte se na

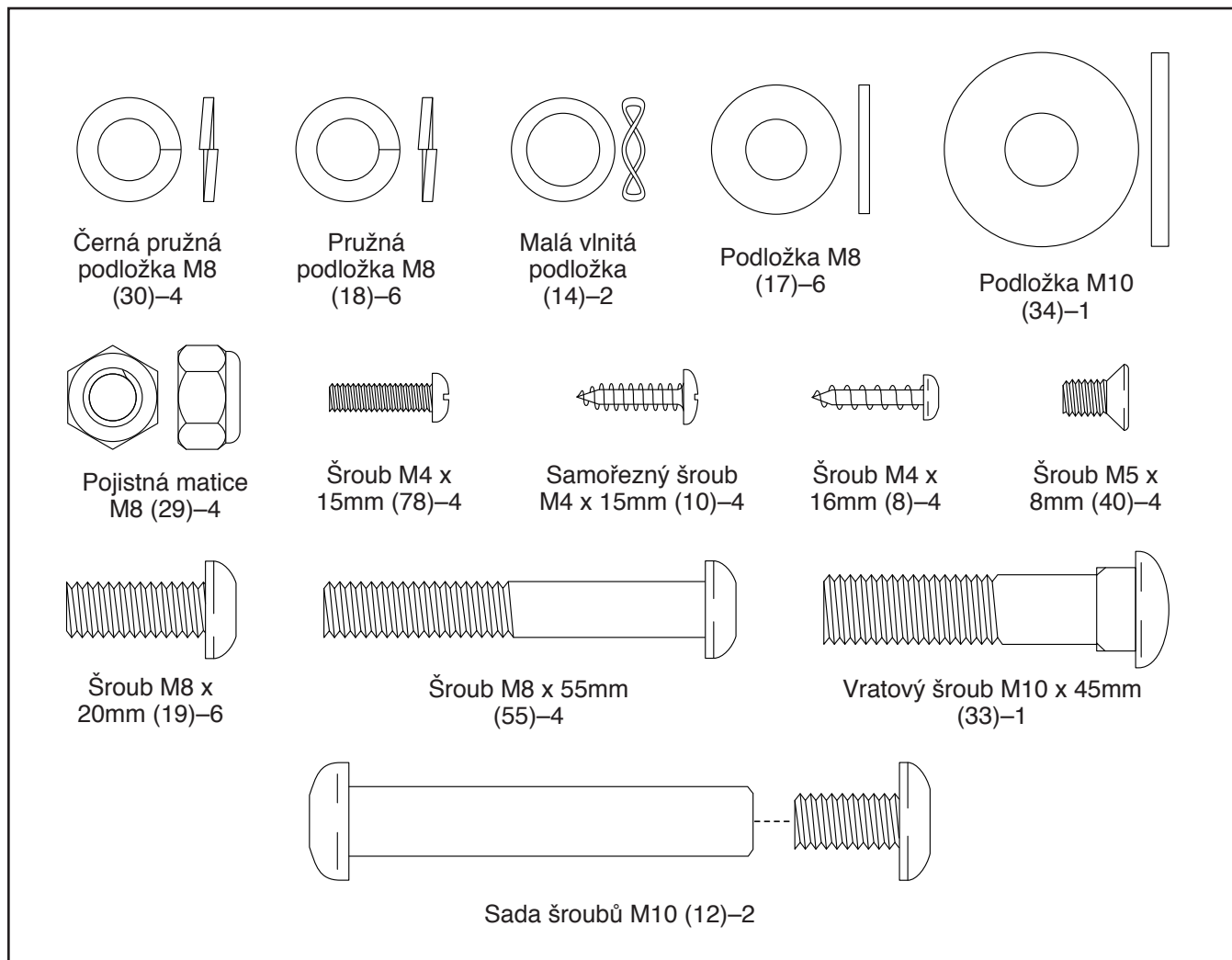
přední stranu tohoto návodu. Než nás budete kontaktovat, poznamenejte si pro snazší pomoc číslo modelu a sériové číslo výrobku. Číslo modelu a umístění štítku se sériovým číslem je uvedeno na přední straně tohoto návodu.

Dříve, než budete číst dále, se prosím seznamte s částmi, které jsou označeny ve výkresu níže.



PŘEHLED DÍLŮ A JEJICH ZNAČENÍ

Níže uvedené výkresy slouží k identifikaci drobných dílů potřebných k montáži. Číslo v závorce pod každým výkresem je číselný kód dílu ze SEZNAMU DÍLŮ na konci tohoto návodu. Číslo za kódem udává počet kusů potřebných k montáži. **Poznámka: Pokud některá součást není v dodané soupravě, zkontrolujte, zda nebyla instalována předem. Součástí dodávky mohou být díly navíc.**

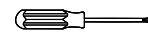


MONTÁŽ

- K montáži jsou zapotřebí dvě osoby.
- Všechny součásti posilovacího zařízení umístěte do vyhrazených prostor a odstraňte veškerý obalový materiál. Obalové materiály zlikvidujte až po dokončení montáže.
- Levostranné součásti jsou označeny „L“ nebo „Left“ a pravostranné součásti jsou označeny „R“ nebo „Right“.
- Značení drobných dílů je uvedeno na str. 5.

- Kromě přibaleného nářadí je k montáži zapotřebí následující nářadí:

jeden křížový šroubovák



jeden nastavitelný klíč



jedna gumová palice



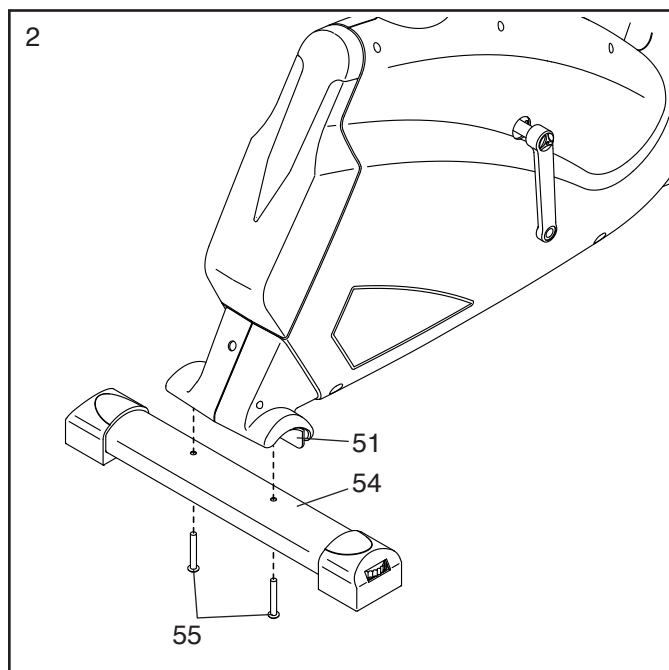
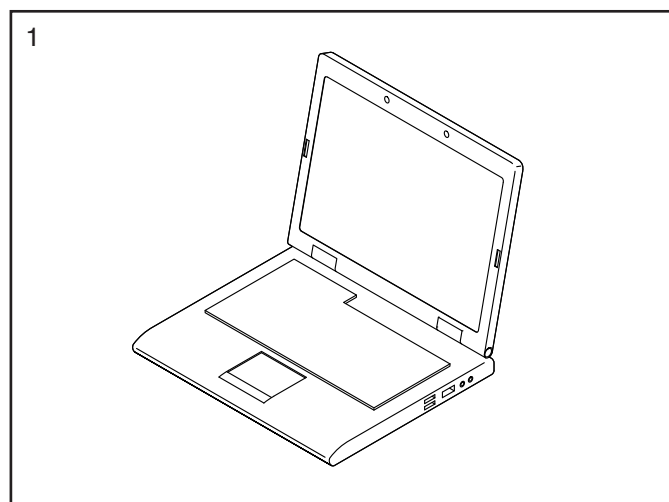
Montáž je snazší se sadou francouzských klíčů. Aby nedošlo k poškození součástí, nepoužívejte elektrické nářadí.

1. Ve svém počítači přejděte na www.iconsupport.eu a svůj výrobek zaregistrujte.

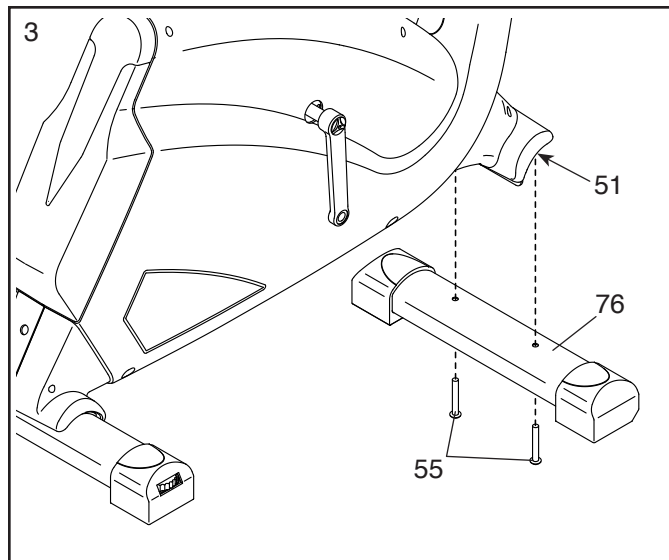
- aktivuje se tím vaše záruka
- ušetříte čas, pokud budete někdy potřebovat kontaktovat středisko služeb zákazníkům (zákaznický servis)
- můžete nám informovat vás o upgradech a nabídkách

Poznámka: Pokud nemáte přístup k internetu, pro registraci výrobku zavolejte Zákaznický Servis (viz přední strana tohoto návodu).

2. Zatímco druhá osoba v zadní části nadzvedne rám (51), pomocí dvou šroubů M8 x 55mm (55) k rámu upevněte zadní stabilizátor (54).

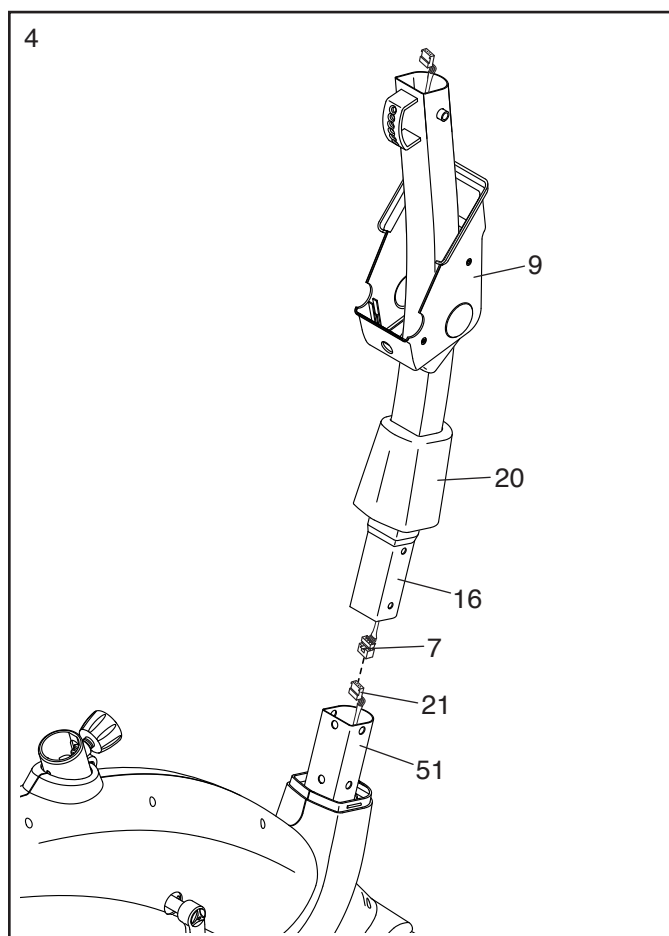


3. Zatímco druhá osoba v přední části nadzvedne rám (51), pomocí dvou šroubů M8 x 55mm (55) k rámu upevníte přední stabilizátor (76).



4. Představec (16), přední kryt řídítek (9) a přední ochranný kryt (20) ustavte podle obrázku. Přední kryt řídítek a přední ochranný kryt nasuňte na představec.

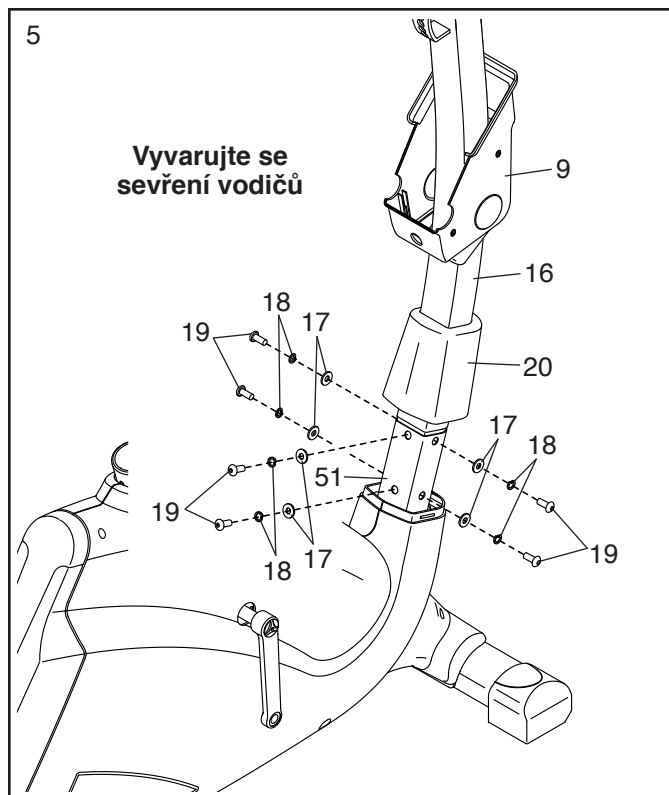
Poté požádejte pomocníka, aby přidržel představec (16) v blízkosti rámu (51). Připojte horní kabel (7) ke spodnímu kabelu (21).



5. **Rada: Vyvarujte se sevření vodičů.** Představec (16) zasuňte do rámu (51). **Rada: Druhá osoba může přidržet přední kryt řídicí (9) a přední ochranný kryt (20) tak, aby nepřekážely.**

Pomocí šesti šroubů M8 x 20mm (19), šesti pružných podložek (18) a šesti podložek M8 (17) upevněte představec (16); **šrouby zatím zcela neutahujte.**

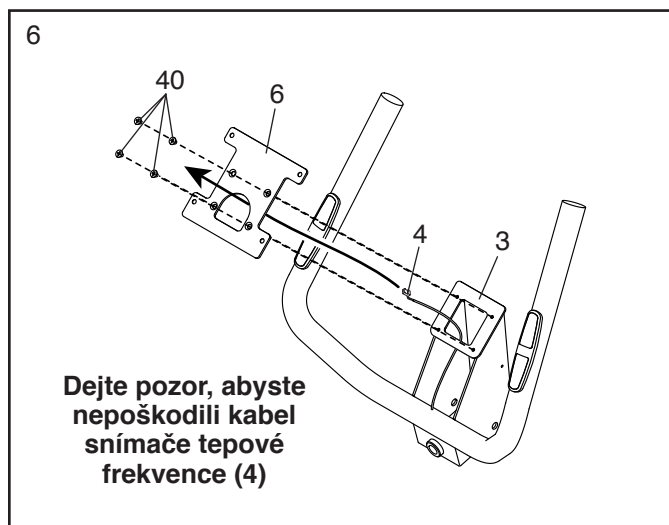
Poté přední kryt řídicí (9) a přední ochranný kryt (20) posuňte dolů; **zatím jej nezatlačujte na místo.**



6. Vyhledejte říditka (3) a desku konzoly (6) a ustavte je podle obrázku.

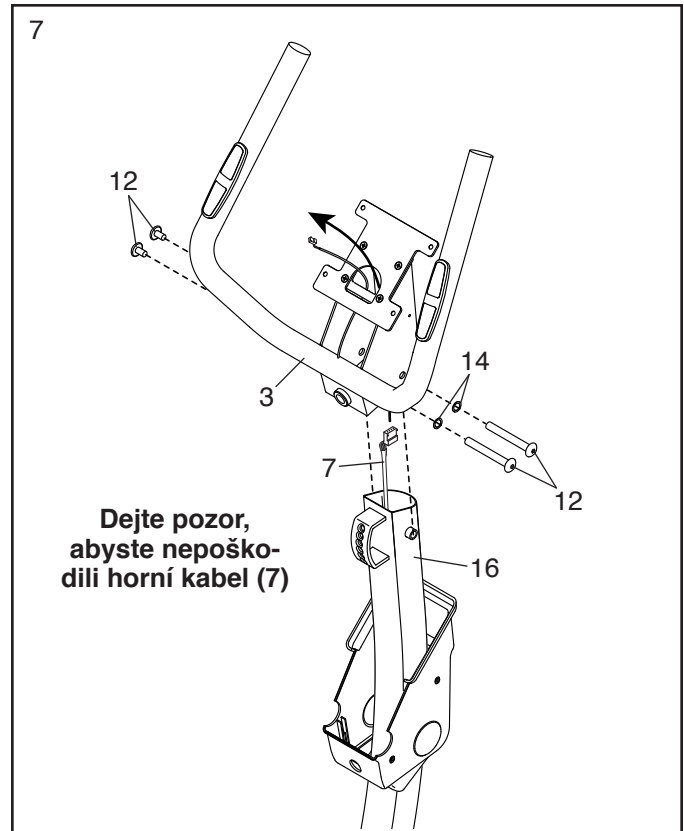
Vyhledejte pulzní vodič (4) uvnitř řídicí (3) a ved'te jej přes říditka a desku konzoly (6) dle ilustrace.

Rada: Dejte pozor, abyste nepoškodili pulzní vodič (4). Pomocí čtyř šroubů M5 x 8mm (40) ke říditkům upevněte desku konzoly (6); **nasad'te všechny šrouby a poté je utáhněte.**



7. Zatímco druhá osoba přidržuje řídítka (3) u představce (16), přes řídítka vedte směrem nahoru horní kabel (7).

Rada: Dejte pozor, abyste nepoškodili horní kabel (7). Řídítka (3) připevněte k představci (16) pomocí dvou sad šroubů M10 (12) a dvou malých vlnitých podložek (14).

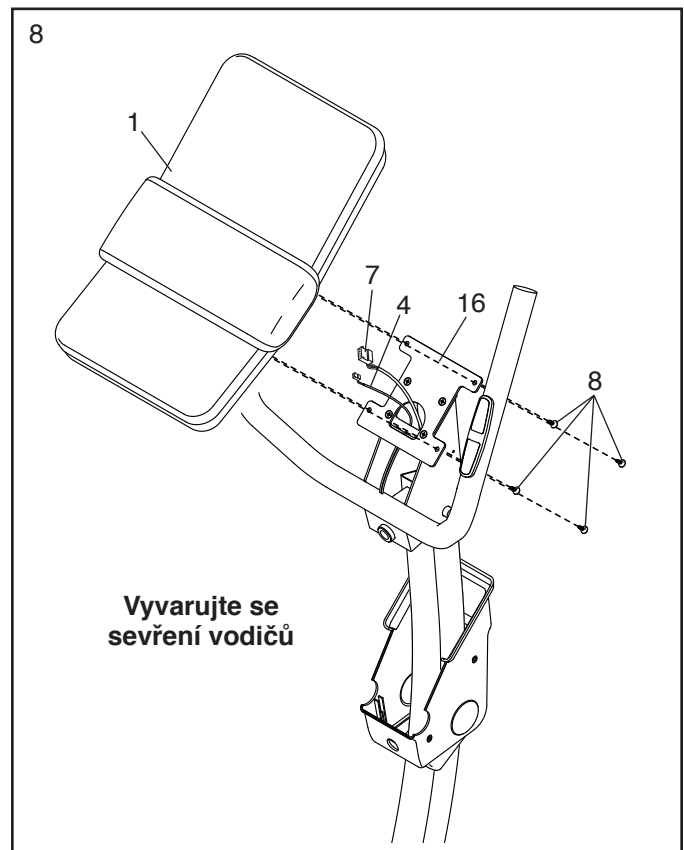


8. S pomocí druhé osoby, která přidrží konzolu (1) u představce (16), do odpovídajících zásuvek konzoly zapojte horní kabel (7) a pulzní vodič (4).

Konektory na horním kabelu (7) a pulzním vodiči (4) by měly jít snadno zasunout do zásuvky a zacvaknout na místě. Pokud konektor nelze snadno zasunout do zásuvky, otočte jej a zkuste to znovu. Pokud se konektory řádně nepřipojí, konzola (1) se během používání rotopedu může poškodit.

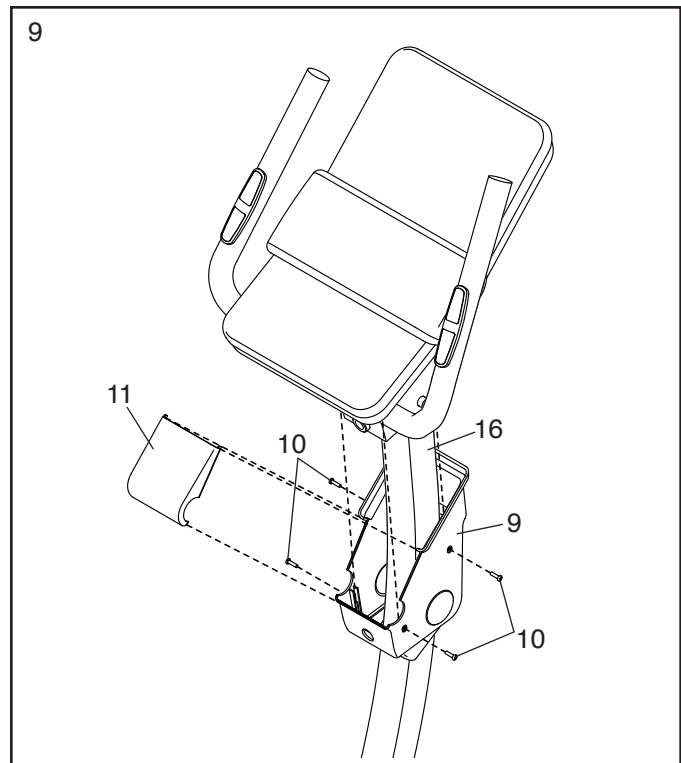
Přečnávající kabely zasuňte do představce (16).

Rada: Vyvarujte se sevření vodičů. Pomocí čtyř šroubů M4 x 16mm (8) k představci připevněte konzolu (1); nasadte všechny šrouby a poté je utáhněte.



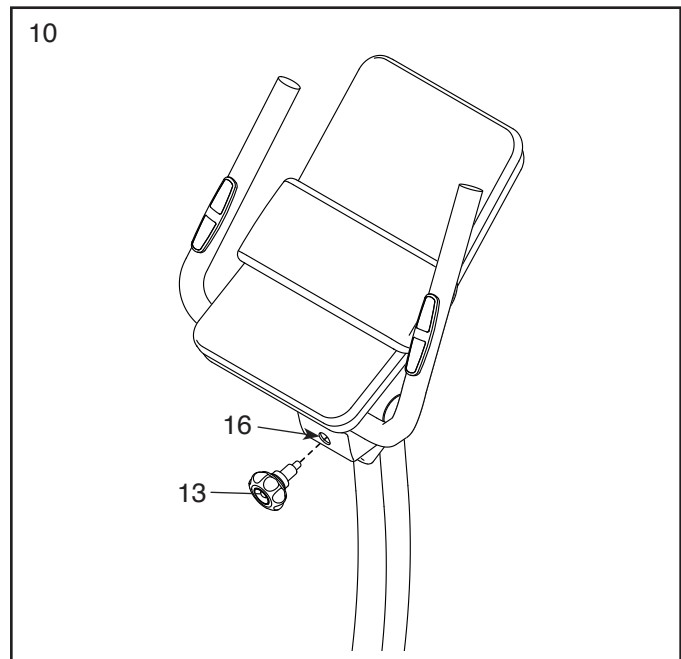
9. Pomocí čtyř samořezných šroubů M4 x 15mm (10) k představci (16) připevníte přední kryt řídítek (9); **nasadíte všechny šrouby a poté je utáhnete.**

Poté na přední kryt řídítek (9) tlakem nasadíte zadní kryt řídítek (11).



10. Utahovací kolečko řídítek (13) utáhnete do jednoho z nastavovacích otvorů v představci (16).

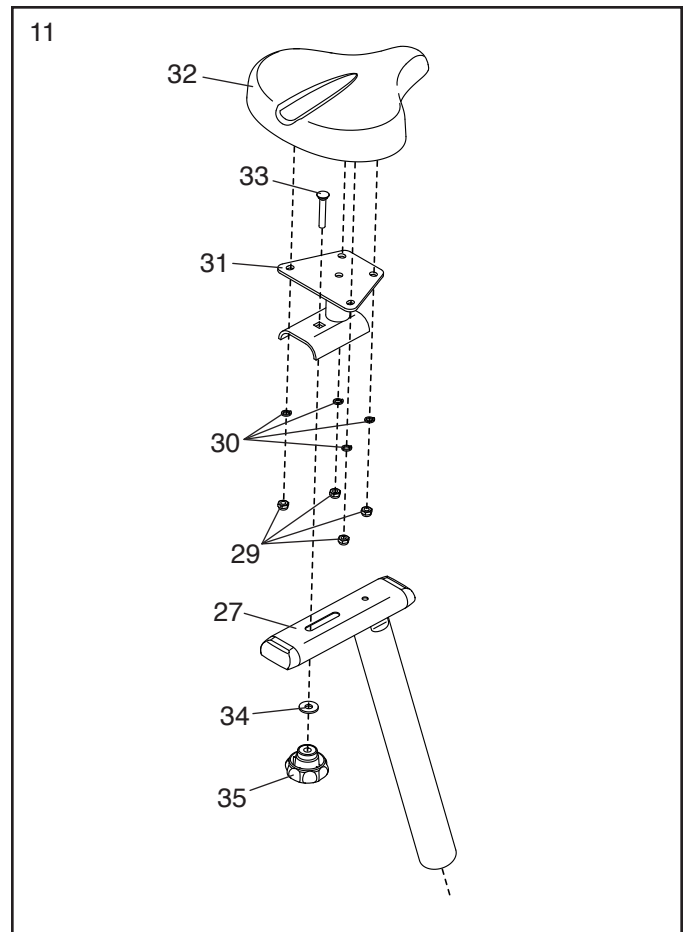
Viz krok 5. Utáhnete šrouby M8 x 20mm (19) a přední ochranný kryt (20) natlačíte na své místo.



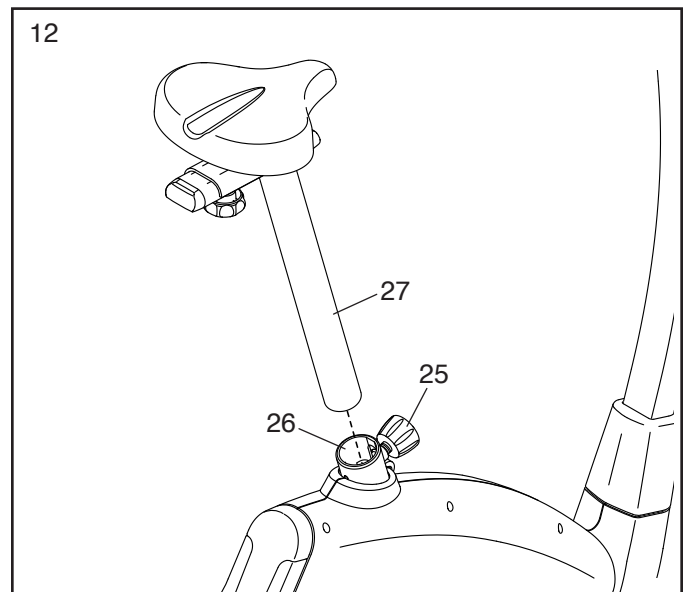
11. Složení sedlovky (31) a sedlovku (27) orientujte dle ilustrace.

Do složení sedlovky (31) a sedlovky (27) zasuňte vratový šroub M10 x 45mm (33). Poté na vratovém šroubu utáhněte utahovací kolečko (35) s podložkou M10 (34).

Poté pomocí čtyř pojistných matic M8 (29) a čtyř černých pružných podložek M8 (30) ke složení sedlovky (31) upevněte sedlo (32); **nasadte všechny šrouby a poté je utáhněte.** Poznámka: Pojistné matice a černé pružné podložky lze předmontovat ke spodní straně sedla.



12. Uvolněte utahovací kolečko sedlovky (25) a vytáhněte jej směrem ven. Poté sedlovku (27) zasuňte do objímky sedlovky (26) a uvolněte utahovací kolečko. **Sedlovku posuňte mírně nahoru nebo dolů a zkontrolujte, zda šroub sedlovky zapadl do jednoho ze seřizovacích otvorů v sedlovce.** Poté utahovací kolečko sedlovky utáhněte.

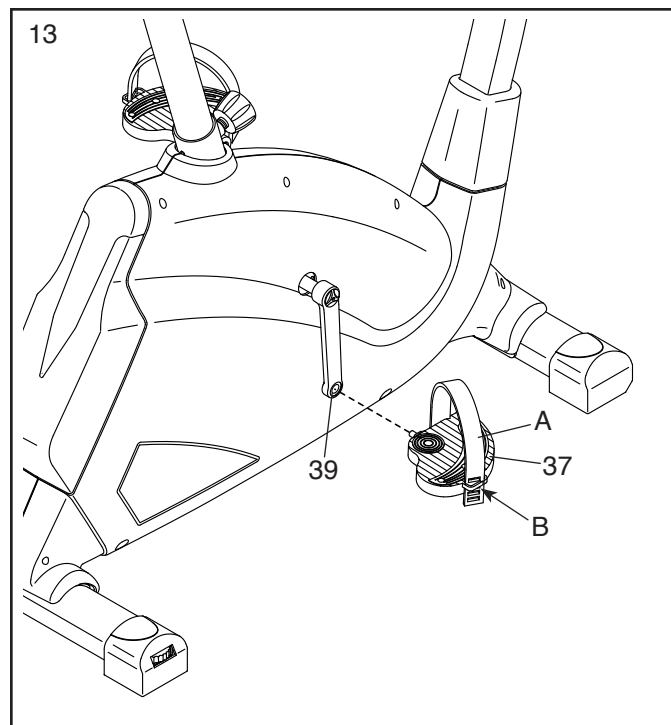


13. Vyhledejte pravý pedál (37).

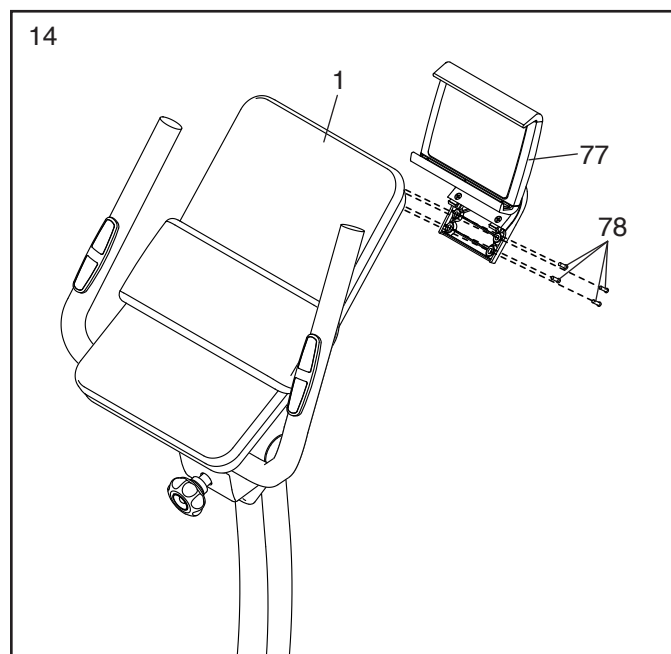
Pomocí francouzského klíče **řádně utáhněte** pravý pedál (37) **ve směru hodinových ručiček** do pravé kliky (39).

Levý pedál (není zobrazen) řádně utáhněte proti směru hodinových ručiček do levé kliky (není zobrazena). DŮLEŽITÉ: Při upevňování je nutné levým pedálem otáčet proti směru hodinových ručiček.

Poté pravý řemínek (A) (nahrazující klipsnu) nastavte do požadované polohy a konce řemínku nacvakněte na výstupky (B) na pravém pedálu (37). **Stejným způsobem nastavte řemínek na levém pedálu (není zobrazen).**

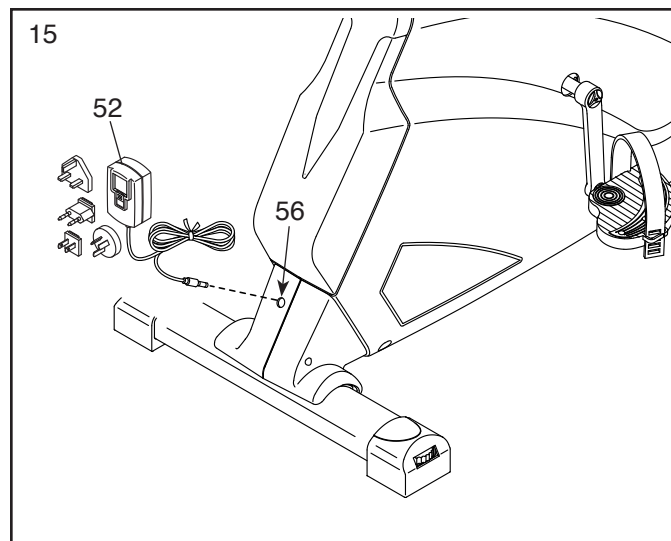


14. Pomocí čtyř šroubů M4 x 15mm (78) ke konzoli (1) připevněte držák tabletu (77); **nasadíte všechny šrouby a poté je utáhněte.**



15. Do zásuvky (56) v zadní části rotopedu zapojte napájecí adaptér (52).

Poznámka: Pokyny k připojení napájecího adaptéru (52) do zásuvky naleznete v části ZAPOJENÍ SÍŤOVÉHO ADAPTÉRU na straně 14.



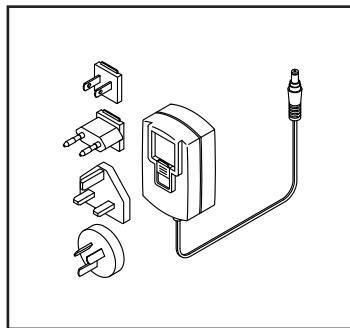
16. **Po sestavení rotopedu zkontrolujte správnost montáže i správnou funkčnost. Před použitím rotopedu ověřte, zda jsou všechny části řádně utažené.** Součástí dodávky mohou být díly navíc. Z důvodu ochrany podlahy pod rotoped umístěte podložku.

JAK POUŽÍVAT ROTOPED

ZAPOJENÍ SÍTOVÉHO ADAPTÉRU

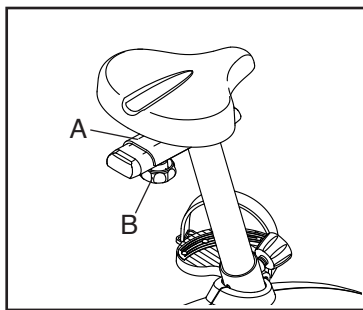
DŮLEŽITÉ: Pokud byl rotoped vystaven nízkým teplotám, nechte jej před zapojením napájecího adaptéru zahřát na pokojovou teplotu. Pokud tak neučiníte, mohou se poškodit displeje konzoly nebo jiné elektronické součástky.

Do zdířky na rámu rotopedu zapojte napájecí adaptér. Podle potřeby do napájecího adaptéru zasuněte pomocný adaptér. Pak napájecí adaptér zapojte do vhodné zásuvky řádně nainstalované v souladu s místními pravidly a předpisy.



SEŘÍZENÍ SLOŽENÍ SEDLOVKY

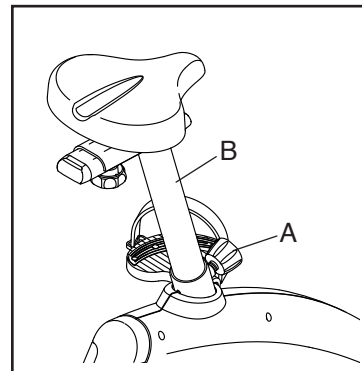
Chcete-li nastavit složení sedlovky (A), nejprve o několik otáček uvolněte utahovací kolečko (B). Poté složení sedlovky posuňte dopředu nebo dozadu do požadované polohy a páčku pevně utáhněte.



SEŘÍZENÍ SEDLOVKY

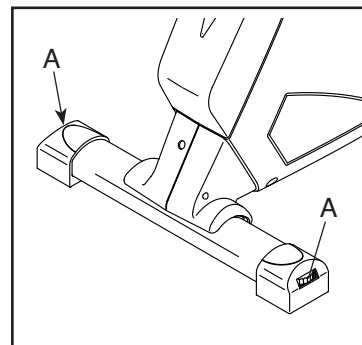
Má-li být trénink efektivní, sedlo musí být nastaveno ve správné výšce. Při šlapání by měla být kolena mírně ohnutá i v místech, kdy jsou pedály v nejnižší poloze.

Chcete-li nastavit sedlo, nejprve o několik otáček uvolněte utahovací kolečko sedlovky (A). Poté kolečko vytáhněte ven, sedlovku (B) posuňte nahoru nebo dolů do požadované polohy, a pak páčku uvolněte. **Sedlovku posuňte mírně nahoru nebo dolů a zkontrolujte, zda utahovací kolečko zapadlo do jednoho ze seřizovacích otvorů v sedlovce.** Poté páčku dotáhněte.



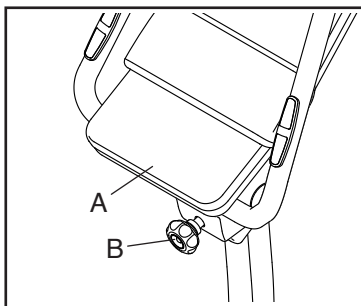
POSTUP PŘI USTAVENÍ ROTOPEDU

Pokud se rotoped během používání na podlaze mírně kolébá či kývá do stran, pootočte jedním nebo oběma otočnými prvky (A) na vyrovnávacích patkách tak, aby již ke kývání nedocházelo.



SEŘÍZENÍ KONZOLY

Konzolu (A) lze nastavit do několika poloh. Chcete-li nastavit konzolu, nejprve o několik otáček uvolněte utahovací kolečko řídítek (B). Poté konzolu posuňte do požadované polohy a pak kolečko uvolněte do jednoho z nastavovacích otvorů. Poté páčku dotáhněte.



POUŽÍVÁNÍ DRŽÁKU TABLETU

DŮLEŽITÉ: Držák tabletu je určen k použití s většinou tabletů plné velikosti. Do držáku tabletu nevkládejte jakékoliv jiné elektronické zařízení nebo předmět.

Chcete-li do držáku tabletu (A) vložit tablet, spodní okraj tabletu přiložte k přihrádce. Poté přetáhněte sponu přes horní okraj tablety. **Ujistěte se, že je tablet v držáku pevně zajištěn.** Držák tabletu

natočte do požadovaného úhlu. Odstranění tabletu z držáku se provádí opačným postupem.

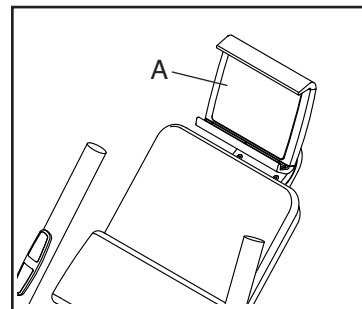
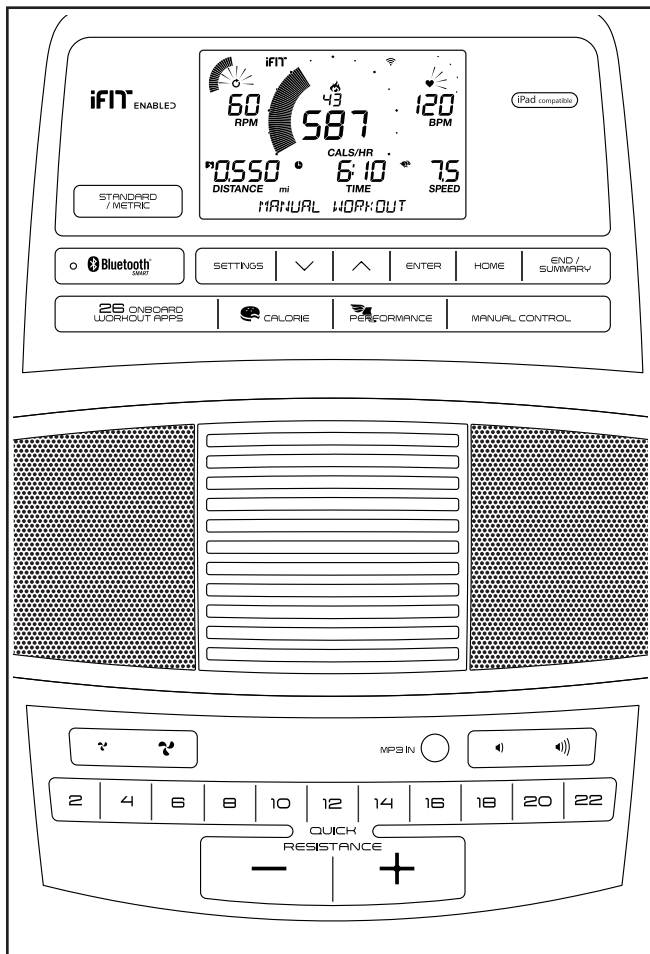


SCHÉMA KONZOLY



FUNKCE KONZOLY

Konzola trenažeru nabízí působivou řadu funkcí určených ke zefektivnění a příjemnější domácímu cvičení.

Je-li na konzole vybrán manuální režim, odpor pedálů lze měnit stiskem tlačítka.

Při cvičení konzola zobrazuje průběžnou zpětnou vazbu. Pomocí snímače pulsu v rukojeti nebo kompatibilního monitoru srdečního tepu lze měřit i srdeční frekvenci. **Informace o možnostech nákupu volitelného hrudního monitoru srdečního tepu viz strana 21.**

Pro záznam a sledování informací o tréninku můžete také ke konzoli připojit svůj tablet a používat aplikaci iFit® Bluetooth Tablet.

Konzola nabízí také výběr z řady přednastavených tréninků. Při každém tréninku se automaticky mění odpor pedálů tak, aby cvičení bylo účinné a efektivní.

Ke zvukovému systému konzoly lze připojit svůj osobní audiopřehrávač a během cvičení můžete poslouchat svou oblíbenou hudbu nebo zvukové knihy.

Použití manuálního režimu viz strana 17. **Použití přednastaveného tréninku** viz strana 19. **Informace o připojení tabletu ke konzoli** viz strana 20. **Postup připojení monitoru srdečního tepu ke konzoli** viz strana 20. **Použití zvukového systému** viz strana 21. **Použití nastavení konzoly** viz strana 21.

Poznámka: Pokud je na displeji plastová fólie, odstraňte ji.

Poznámka: Konzola může zobrazovat rychlost a vzdálenost v kilometrech nebo mílích. Chcete-li měrnou jednotku změnit, opakovaně stiskněte tlačítko Standard/Metric. Pro zjednodušení jsou všechny instrukce v této části vyjádřeny v mílích.

POUŽITÍ MANUÁLNÍHO REŽIMU

1. Zapněte konzolu.

Konzolu lze zapnout zahájením šlapání nebo stisknutím libovolného tlačítka.

Po zapnutí konzoly se rozsvítí displeje, zazní zvukový signál a konzola tak bude připravena k použití.

2. Vyberte manuální režim.

Manuální režim lze vybrat stisknutím tlačítka Manual Control (manuální ovládání).

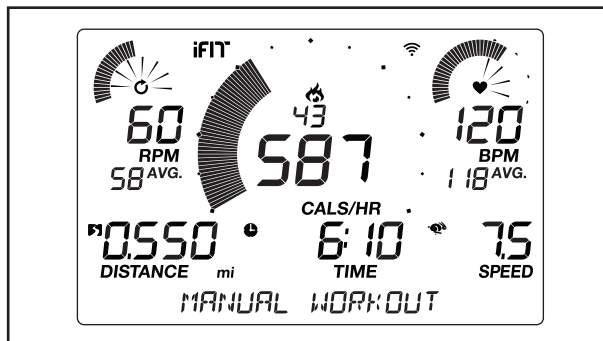
3. Odpor pedálů lze měnit podle potřeby.

Během šlapání lze měnit odpor pedálů pomocí tlačítka pro zvyšování a snižování odporu pedálů Quick Resistance (odpor) nebo stiskem jednoho z očíslovaných tlačítek Quick Resistance.

Poznámka: Přejít na nově nastavený odpor pedálů není okamžitý, ale plynulý.

4. Na displejích sledujte průběh tréninku.

Na displeji lze zobrazit následující informace o cvičení/tréninku:



Calories (ikona plamene): Je-li navolen manuální režim, na tomto displeji se zobrazuje přibližný počet spálených kalorií. Když je vybrán přednastavený trénink, tento displej zobrazuje buď přibližný počet kalorií, které zbývá spálit, nebo přibližný počet již spálených kalorií.

Cals/Hr (kal./hod): Zde se zobrazuje přibližný počet kalorií spálených za hodinu.

Distance (vzdálenost): Tento údaj zobrazuje uraženou vzdálenost v kilometrech nebo mílích.

BPM (puls): Tento údaj představuje vaši tepovou frekvenci při použití monitoru srdečního tepu nebo volitelného hrudního monitoru srdečního tepu (viz krok 5).

BPM AVG (prům. puls): Tento údaj představuje vaši průměrnou tepovou frekvenci při použití monitoru srdečního tepu nebo volitelného hrudního monitoru srdečního tepu (viz krok 5).

Resistance (odpor): Odpor pedálů, zobrazí se na několik sekund při každé změně odporu.

RPM (ot./min): Zde se zobrazuje frekvence šlapání - otáčky za minutu.

RPM AVG (prům ot./min): Zde se zobrazuje průměrná frekvence šlapání - otáčky za minutu.

Speed (rychlost): Tento údaj zobrazuje vaši rychlost šlapání v kilometrech nebo mílích za hodinu. Chcete-li měrnou jednotku změnit, opakovaně stisknete tlačítko Standard/Metric.

Time (čas): Je-li zvolen manuální režim, na displeji se zobrazí uplynulý čas. Pokud je vybrán určitý trénink, na displeji se zobrazí uplynulý nebo zbývající čas tréninku.

Watts (výkon): Tento displej zobrazuje přibližný výkon ve wattech.

AVG (prům. výkon): Na tomto displeji se zobrazuje přibližný průměrný výkon při tréninku ve wattech.

Scan Mode (režim skenování) a Priority Mode (prioritní režim):

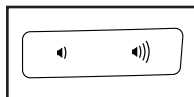
Ve střídavém cyklu se zobrazují kalorie a wattů. Chcete-li pro trvalé zobrazení (prioritní režim) zvolit buď zobrazení kalorií, nebo wattů, opakovaně stiskněte tlačítko pro zvýšení nebo snížení hodnoty vedle tlačítka Enter, dokud se neobjeví požadovaný způsob zobrazení. Chcete-li se vrátit do režimu skenování, opakovaně stiskněte tlačítko pro zvyšování hodnoty, dokud se neobjeví slovo SCAN.



Stiskem tlačítka Home (domů) opustíte trénink a vrátíte se do hlavní nabídky. Podle potřeby lze tlačítko Home stisknout opakovaně.

Stiskem tlačítka End/Summary (konec/shrnutí) ukončíte trénink a zobrazí se shrnutí tréninku. Shrnutí tréninku se na displejích objeví po dobu několika sekund.

Úroveň hlasitosti konzoly lze změnit stiskem tlačítka pro regulaci hlasitosti.

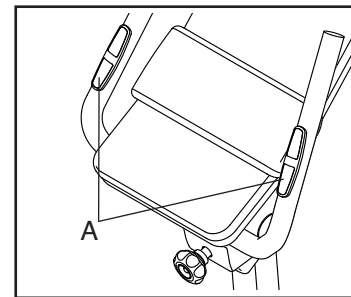


5. Podle potřeby si změřte svou srdeční frekvenci.

Pomocí monitoru srdečního tepu v rukojeti nebo volitelného hrudního monitoru srdečního tepu lze také měřit i srdeční frekvenci (**informace viz strana 21**). Poznámka: Konzola je kompatibilní s monitory srdečního tepu BLUETOOTH® Smart.

Poznámka: Pokud používáte oba monitory srdečního tepu zároveň, prioritu má hrudní monitor srdečního tepu.

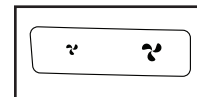
Pokud jsou kovové kontakty monitoru srdečního tepu v rukojeti chráněny plastovou fólií, odstraňte ji. Pro měření tepové frekvence je nutné mít monitor srdečního tepu umístěný v rukojeti pod dlaní opřenou o kontakty. **Ruce mějte na jednom místě a kontakty nsvírejte příliš pevně.**



Jakmile je detekován váš tep, na displeji se zobrazí vaše tepová frekvence. **Pro co nejpřesnější údaj o srdeční frekvenci přidrže kontakty přibližně 15 sekund.**

6. Podle potřeby zapněte ventilátor.

Ventilátor má k nastavení několik úrovní otáček včetně automatického režimu. Je-li navolen automatický režim, otáčky ventilátoru se automaticky zvyšují a snižují v závislosti na rychlosti šlapání. Opakovaným stiskem tlačítka pro zvyšování nebo snižování otáček ventilátoru lze navolit otáčky ventilátoru, popř. ventilátor vypnout.



Poznámka: Pokud se pedály přestanou pohybovat na přibližně 30 sekund, ventilátor se automaticky vypne.

7. Po dokončení cvičení se konzola automaticky vypne.

Pokud se pedály na několik sekund přestanou pohybovat, zazní řada zvukových signálů, nastane pauza konzoly a displej se pozastaví.

Pokud se pedály nepohybují několik minut, konzola se vypne a displej se vynuluje.

POUŽÍVÁNÍ PŘEDNASTAVENÉHO TRÉNINKU

1. Zapněte konzolu.

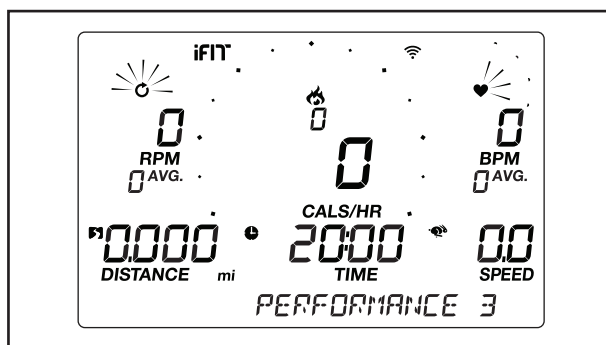
Konzolu lze zapnout zahájením šlapání nebo stisknutím libovolného tlačítka.

Po zapnutí konzoly se rozsvítí displeje, zazní zvukový signál a konzola tak bude připravena k použití.

2. Vyberte přednastavený trénink.

Pro výběr přednastaveného tréninku stiskněte opakovaně tlačítko Workout Apps (tréninkové aplikace), dokud se na displeji neobjeví požadovaný trénink.

Po výběru přednastaveného tréninku se na displeji zobrazí doba trvání a název tréninku a počet kalorií, které se během tréninku spálí.



Na displeji se objeví i maximální rychlost a maximální úroveň odporu pro trénink.

3. Začněte šlapat do pedálů a zahajte tak trénink.

Každý trénink je rozdělen na jednodominutové úseky. Pro každý úsek je naprogramovaná jedna úroveň odporu a jedna cílová rychlost/frekvence. Poznámka: Pro následné úseky lze naprogramovat stejný odpor a/nebo stejnou cílovou rychlost/frekvenci.

Na konci každého úseku tréninku zazní série tónů. Pokud se pro další úseky naprogramuje jiná úroveň odporu a/nebo cílové rychlosti, tato hodnota se zobrazí na displeji a upozorní tak cvičící osobu. Poté se změní odpor pedálů.

Během cvičení frekvenci šlapání udržujte na úrovni cílové rychlosti/frekvence pro aktuální úsek.

DŮLEŽITÉ: Cílová rychlost je stanovena pouze jako motivace. Vaše aktuální rychlost šlapání může být pomalejší než cílová rychlost. Frekvence šlapání musí být pro vás pohodlná.

Pokud je odpor pedálů pro aktuální úsek příliš vysoký nebo příliš nízký, nastavení lze upravit ručně pomocí tlačítek Quick Resistance (odpor).

DŮLEŽITÉ: Po skončení aktuálního úseku tréninku se pedály automaticky přizpůsobí úrovni odporu pro další úsek.

Trénink bude pokračovat tímto způsobem až do konce posledního úseku. Trénink můžete kdykoli zastavit přerušením šlapání. Na displeji bude blikat čas. Chcete-li pokračovat v tréninku, stačí znovu začít šlapat.

Trénink lze ukončit stisknutím tlačítka End/Summary (konec/shrnutí). Na displejích se na několik sekund zobrazí shrnutí tréninku.

4. Na displejích sledujte průběh tréninku.

Viz krok 4 na straně 17.

5. Podle potřeby si změřte svou srdeční frekvenci.

Viz krok 5 na straně 18.

6. Podle potřeby zapněte ventilátor.

Viz krok 6 na straně 18.

7. Po dokončení cvičení se konzola automaticky vypne.

Viz krok 7 na straně 18.

PŘIPOJENÍ TABLETU KE KONZOLI

Konzola podporuje BLUETOOTH připojení k tabletu pomocí aplikace iFit Bluetooth Tablet a ke kompatibilním monitorům tepové frekvence. Poznámka: Jiná připojení BLUETOOTH nejsou podporována.

1. Do tabletu si stáhněte a nainstalujte aplikaci iFit Bluetooth Tablet.

Ve svém tabletu s operačním systémem iOS® nebo Android™ otevřete online obchod App StoreSM nebo Google Play™, vyhledejte bezplatnou aplikaci iFit a poté si ji nainstalujte do svého tabletu. **Ujistěte se, že máte v tabletu povolenou možnost BLUETOOTH.**

Poté otevřete aplikaci iFit Bluetooth Tablet a postupujte podle pokynů k nastavení účtu iFit. Dle vlastní potřeby si nastavení můžete upravit.

2. Podle potřeby ke konzoli připojte monitor srdečního tepu.

Pokud ke konzoli připojujete monitor srdečního tepu i tabletu, **je nutné před připojením tabletu připojit nejprve monitor srdečního tepu.** Postup PŘIPOJENÍ MONITORU SRDEČNÍHO TEPU KE KONZOLI viz strana 20.

3. Připojení tabletu ke konzoli.

Stiskněte tlačítko Bluetooth Smart na konzoli; na displeji se objeví párovací číslo konzoly. Poté připojte tablet ke konzoli podle pokynů v aplikaci iFit Bluetooth Tablet.

Po navázání spojení se na konzoli trvale rozsvítí modrá LED dioda.

4. Záznam a sledování informací o tréninku.

Při provádění záznamu a sledování informací o tréninku postupujte podle pokynů v aplikaci iFit Bluetooth Tablet.

5. Odpojení tabletu zařízení od konzoly.

Chcete-li odpojit tablet od konzoly, nejprve vyberte možnost odpojení v aplikaci iFit Bluetooth Tablet. Poté stiskněte a přidržte tlačítko Bluetooth Smart na konzoli, dokud se nerozsvítí zelená LED dioda.

Poznámka: Všechna připojení BLUETOOTH mezi konzolami a dalším zařízením (včetně veškerých tabletů a zařízení PDA, monitorů srdeční frekvence apod.) se odpojí.

PŘIPOJENÍ MONITORU SRDEČNÍHO TEPU KE KONZOLI

Konzola je kompatibilní se všemi monitory tepové frekvence BLUETOOTH Smart.

Chcete-li ke konzoli připojit monitor srdečního tepu BLUETOOTH Smart, stiskněte tlačítko Bluetooth Smart na konzoli; na displeji se objeví párovací číslo konzoly. Po navázání spojení na konzoli dvakrát červeně zabliká LED dioda.

Poznámka: Pokud v blízkosti konzoly existuje více než jeden kompatibilní monitor srdečního tepu, konzola se připojí k monitoru srdečního tepu s nejsilnějším signálem.

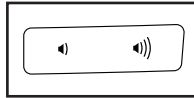
Chcete-li od konzoly odpojit monitor tepové frekvence, stiskněte a přidržte tlačítko Bluetooth Smart na konzoli, dokud se nerozsvítí zelená LED dioda.

Poznámka: Všechna připojení BLUETOOTH mezi konzolami a dalším zařízením (včetně veškerých tabletů a zařízení PDA, monitorů srdeční frekvence apod.) se odpojí.

POUŽÍVÁNÍ ZVUKOVÉHO SYSTÉMU

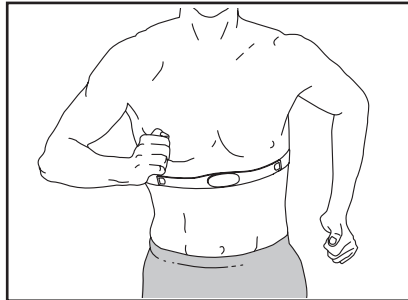
Pro poslech hudby či audioknih prostřednictvím zvukového systému konzoly během tréninku zapojte audio kabel s konektorem 3,5 mm (nepřibalen) do zdířky na konzoli a do zdířky ve svém osobním audiopřehrávači; **zkontrolujte řádné zapojení audio kabelu.** **Poznámka: Při nákupu audio kabelu se obraťte na místní obchod s elektronikou.**

Poté stiskněte tlačítko přehrávání na svém osobním audiopřehrávači. Hlasitost lze regulovat pomocí tlačítek regulace hlasitosti na konzole nebo ovladače hlasitosti na vašem osobním audiopřehrávači.



VOLITELNÝ MONITOR SRDEČNÍHO TEPU

Ať už usilujete o spalení tuků nebo posílení kardiovaskulárního systému, klíčem k dosažení nejlepších výsledků je udržení správného srdečního tepu během cvičení. Volitelný hrudní monitor srdečního tepu vám umožní průběžně sledovat tepovou frekvenci během cvičení, což vám pomůže dosáhnout osobních fitness cílů. **Informace k zakoupení hrudního monitoru srdečního tepu naleznete na titulní straně tohoto návodu.**



Poznámka: Konzola je kompatibilní se všemi monitory tepové frekvence BLUETOOTH Smart.

ZMĚNA NASTAVENÍ KONZOLY

1. Zvolte režim nastavení.

Chcete-li navolit režim nastavení, stiskněte tlačítko Settings (nastavení). Na displeji se objeví informace o nastavení.

2. Procházení režimem nastavení.

Je-li navolen režim nastavení, na displeji se zobrazí několik volitelných obrazovek. Pomocí tlačítek pro zvyšování hodnoty vedle tlačítka Enter lze vybrat požadovanou volitelnou obrazovku.

V dolní části displeje se zobrazují pokyny k navolené obrazovce. **Vždy postupujte podle pokynů zobrazených v dolní části displeje.**

3. Změňte nastavení podle potřeby.

Units (jednotky): Na displeji se objeví aktuální měrná jednotka. Chcete-li měrnou jednotku změnit, stiskněte tlačítko Enter. Pro zobrazení vzdálenost v mílech vyberte ENGLISH (britský). Pro zobrazení vzdálenost v kilometrech vyberte METRIC (metrický).

Contrast Level (kontrast): Na displeji se objeví aktuální nastavení kontrastu. Kontrast lze upravit pomocí tlačítek pro zvyšování a snižování odporu Quick Resistance (odpor).

Usage Information (informace o používání): Na displeji se zobrazuje celkový počet hodin provozu rotopedu a celková uražená vzdálenost (v mílech nebo kilometrech).

4. Ukončete režim nastavení.

Režim nastavení lze ukončit stiskem tlačítka Settings.

ÚDRŽBA A PORADCE PŘI POTÍŽÍCH

ÚDRŽBA

Pro dosažení optimálního výkonu a snížení opotřebení je důležitá pravidelná údržba. Při každém použití rotopedu zkontrolujte a řádně dotáhněte všechny součásti. Veškeré opotřebované díly ihned vyměňte.

Pro čištění rotopedu používejte vlhký hadřík a malé množství jemného mýdla. **DŮLEŽITÉ: Aby nedošlo k poškození konzoly, v její blízkosti nemanipulujte s kapalinami a udržujte ji mimo dosah přímého slunečního světla.**

ŘEŠENÍ PŘÍPADNÝCH PROBLÉMŮ

Pokud se konzola nezapne, zkontrolujte řádné zapojení napájecího adaptéru.

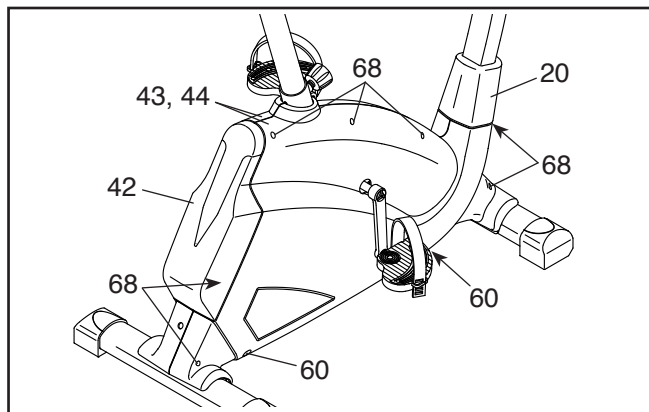
Pokud se na konzole nezobrazí vaše tepová frekvence, i když držíte monitor srdečního tepu umístěný v rukojeti, nebo se zobrazena tepová frekvence zdá příliš vysoká nebo příliš nízká, viz krok 5 na straně 18.

Je-li zapotřebí náhradní napájecí adaptér, volejte na telefonní číslo uvedené na přední straně tohoto návodu. DŮLEŽITÉ: Aby nedošlo k poškození konzoly, používejte pouze předepsaný napájecí adaptér dodaný výrobcem.

SEŘÍZENÍ JAZÝČKOVÉHO SPÍNAČE

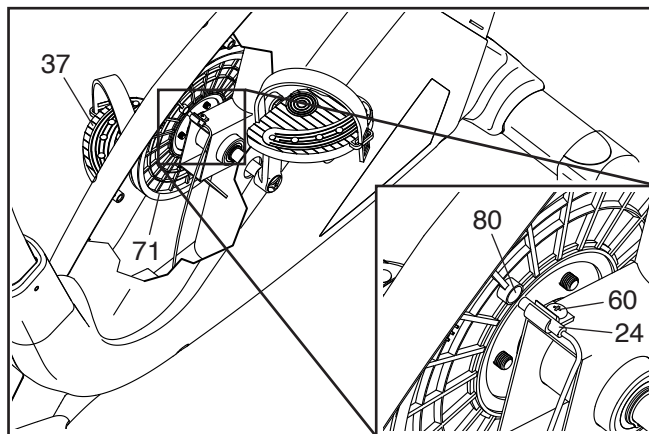
Pokud se na konzole nezobrazí správná zpětná vazba, je nutné seřídit jazýčkový spínač. Chcete-li seřídit jazýčkový spínač, nejprve **odpojte napájecí adaptér**. Poté postupujte následovně.

Viz horní nákres vpravo. Pomocí standardního šroubováku z levého a pravého ochranného krytu (43, 44) opatrně vypačte zadní ochranný kryt (42) a přední ochranný kryt (20).



Řiďte se výkresem výše a **VÝKRESEM ROZLOŽENÉHO STAVU B na straně 27**. Z levého a pravého ochranný kryt (43, 44) odstraňte všechny šrouby (60, 68); **zaznamenejte si umístění jednotlivých šroubů**. Potom ochranné kryty opatrně oddělte od sebe.

Poté vyhledejte jazýčkový spínač (24). Otáčejte pravým pedálem (37), dokud magnet (80) na řemenici (71) nebude v rovině s jazýčkovým spínačem.



Mírně povolte vyznačený šroub M5 x 15mm (60). Jazýčkový spínač (24) podle potřeby mírně posuňte blíže nebo dále od magnetu (80), a poté šroub utáhněte. Poté zapojte napájecí adaptér a chvíli otáčejte řemenicí (71). Tyto kroky opakujte, dokud konzola nezobrazí správnou zpětnou vazbu.

Je-li jazýčkový spínač správně nastaven, odpojte napájecí adaptér a znovu upevněte demontované díly.

POKYNY PRO CVIČENÍ

UPOZORNĚNÍ: Před zahájením tohoto či jiného cvičebního programu se poraďte se svým lékařem. To je důležité zejména pro osoby starší 35 let nebo osoby s dřívějšími zdravotními problémy.

Snímač pulsu není lékařský přístroj. Na přesnost údajů o srdeční frekvenci může mít vliv několik faktorů. Snímač pulsu je určen pouze jako cvičební pomůcka k přibližnému zjištění trendů srdeční frekvence.

Tyto pokyny vám pomohou naplánovat váš cvičební program. Pro detailní informace o cvičení si obstarujte seriózní literaturu nebo se poraďte se svým lékařem. Pamatujte, že základem úspěšných výsledků je náležitá strava a řádný odpočinek.

INTENZITA CVIČENÍ

Ať už usilujete o spalování tuků nebo posílení kardiovaskulárního systému, klíčem k dosažení výsledků je cvičení při správné intenzitě. Údaj o srdeční frekvenci lze použít jako ukazatel pro zjištění správné úrovně intenzity. V tabulce níže jsou uvedeny doporučené srdeční frekvence pro spalování tuků a aerobní cvičení.

165	155	145	140	130	125	115	♥
145	138	130	125	118	110	103	♥
125	120	115	110	105	95	90	♥
20	30	40	50	60	70	80	

Pro zjištění správné úrovně intenzity vyhledejte svůj věk v dolní části tabulky (věk je zaokrouhlen na nejbližší desítky let). Tři čísla uvedená nad vašim věkem určují „zónu tréninku.“ Nejmenší číslo je srdeční frekvence pro spalování tuků, střední číslo je srdeční frekvence pro maximální spalování tuků a nejvyšší číslo je srdeční frekvence pro aerobní cvičení.

Spalování tuků: Pro efektivní spalování tuků je nutné cvičit vytrvale při nízké úrovni intenzity. Během prvních několika minut cvičení tělo spotřebuje na výrobu energie uhlohydráty. Až po prvních několika minutách cvičení začne tělo využívat pro výrobu energie uložené tuky. Pokud usilujete o spalování tuků, nastavte intenzitu cvičení až na úroveň, kdy je vaše srdeční frekvence blízko nejnižšímu číslu v zóně tréninku. Pro maximální spálení tuků cvičte při srdeční frekvenci blízké střednímu číslu v zóně tréninku.

Aerobní cvičení: Pokud se snažíte o posílení kardiovaskulárního systému, musíte provádět aerobní cvičení, což představuje aktivitu vyžadující velké množství kyslíku po delší dobu. Pro aerobní cvičení nastavujte intenzitu cvičení, dokud vaše srdeční frekvence nebude blízká nejvyššímu číslu v zóně tréninku.

POKYNY PRO TRÉNINK

Rozehřátí: Začněte 5 až 10 minutami protahování a lehkého cvičení. Zahřátím se zvýší vaše tělesná teplota, srdeční frekvence a oběh pro přípravu na cvičení.

Cvičení v zóně tréninku: Cvičte 20 až 30 minut při srdeční frekvenci v zóně tréninku. (Během prvních několika týdnů cvičebního programu neudržujte vaši srdeční frekvenci v zóně tréninku déle než 20 minut). Při cvičení dýchejte pravidelně a zhluboka - nikdy nezadržujte dech.

Ochlazení: Cvičení dokončete 5 až 10 minutami protahování. Protahováním zvýšíte pružnost svalů a pomůžete zamezit problémům po cvičení.

FREKVENCE CVIČENÍ

Pro zachování či zlepšení kondice provádějte tři tréninky týdně s minimálně jedním dnem odpočinku mezi tréninky. Po několika měsících pravidelného cvičení lze podle přání provádět až pět tréninků týdně. Pamatujte na to, že klíčem k úspěchu je učinit ze cvičení pravidelnou a příjemnou část všedního dne.

NÁVRH NA PROTAHOVÁNÍ

Správné provedení několika základních protahovacích cviků je uvedeno vpravo. Protahujte se pomalu - bez trhavých pohybů.

1. Protahování dotykem prstů

Stůjte s mírně pokrčenými koleny a pomalu se ohýbejte od pasu dolů. Když se co nejvíce skláníte k prstům u nohou, uvolněte záda i ramena. Počítejte do 15, poté povolte. Opakujte 3krát. Protahování: Kolenní šlachy, zadní část kolen a záda.

2. Protahování kolenních šlach

Sedněte si s nataženou pravou nohou. Přitáhněte chodidlo druhé nohy směrem k sobě a opřete je o vnitřní stehno natažené nohy. Natahujte se co nejvíce k palci u nohy. Počítejte do 15, poté povolte. Opakujte 3krát pro každou nohu. Protahování: Kolenní šlachy, dolní část zad a třísla.

3. Protahování lýtek/Achillovy šlachy

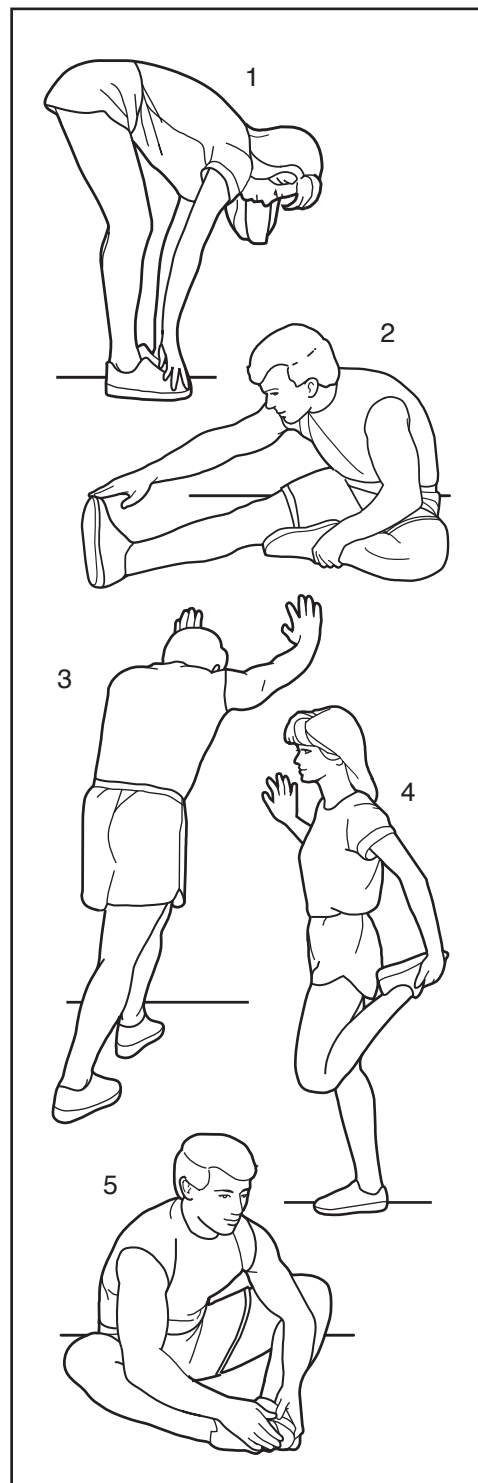
S jednou nohou před druhou se natahujte dopředu a opřete se rukama o stěnu. Mějte zadní nohu rovnou a zadní chodidlo rovně na podlaze. Pokrčte přední nohu, nakloňte se dopředu a přesuňte boky ke stěně. Počítejte do 15, poté povolte. Opakujte 3krát pro každou nohu. Pro další protažení Achillových šlach pokrčte také zadní nohu. Protahování: Lýtka, Achillovy šlachy a kotníky.

4. Protahování čtyřhlavého svalu stehenního

Pro rovnováhu se opřete jednou rukou o stěnu a uchopte jedno chodidlo druhou rukou. Patu co nejvíce přitáhněte k hýždím. Počítejte do 15, poté povolte. Opakujte 3krát pro každou nohu. Protahování: Čtyřhlavý sval stehenní a boky.

5. Protahování vnitřního lýtka

Sedněte si a dejte plosky chodidel k sobě, kolena směřují ven. Přitáhněte chodidla co nejvíce k oblasti třísel. Počítejte do 15, poté povolte. Opakujte 3krát. Protahování: Čtyřhlavý sval stehenní a boky.



SEZNAM DÍLŮ

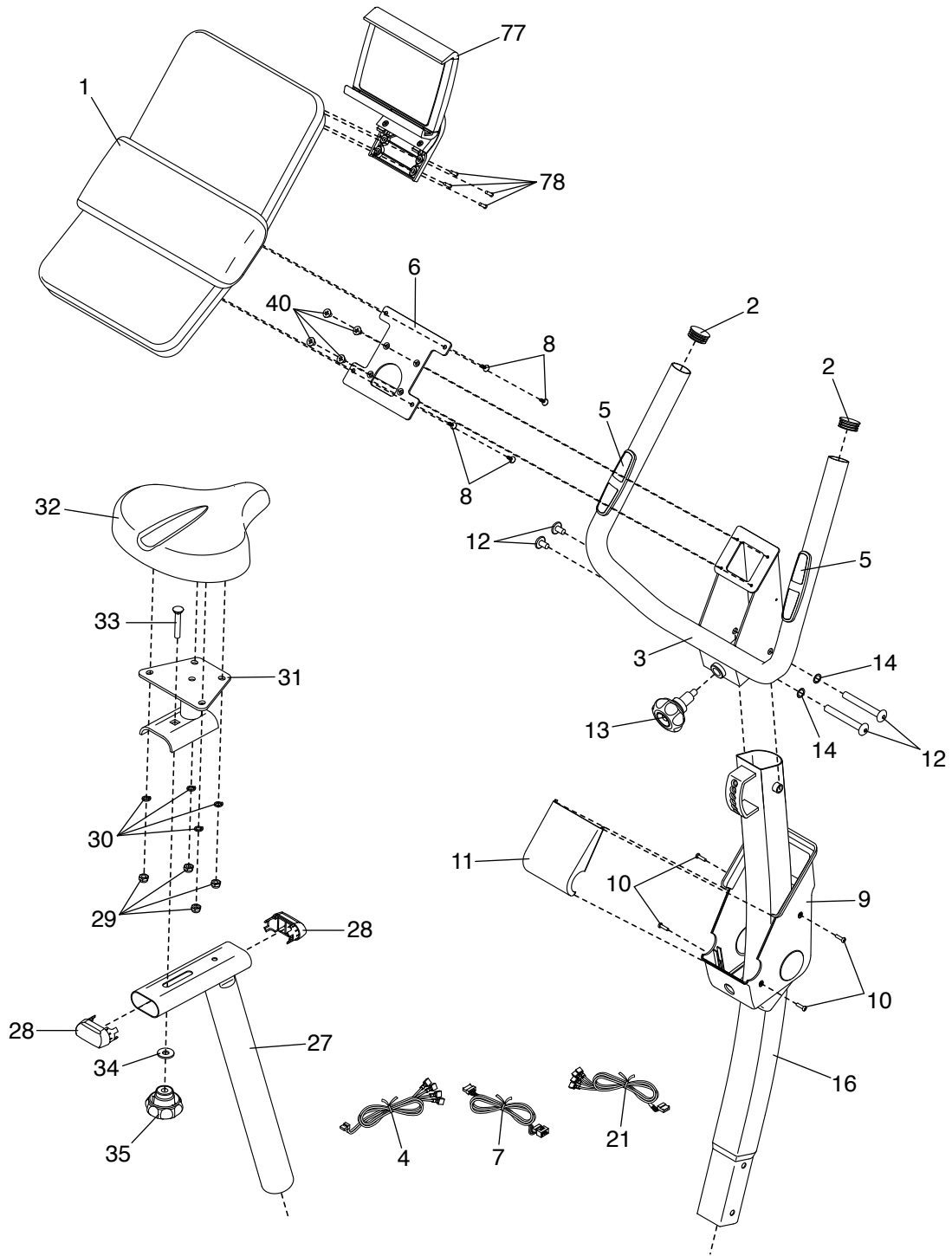
Model č. NTIVEX59016.0 R1116A

Kód	Množství	Popis	Kód	Množství	Popis
1	1	Konzola	42	1	Zadní ochranný kryt
2	2	Krytka řidítek	43	1	Levý ochranný kryt
3	1	Řidítka	44	1	Pravý ochranný kryt
4	1	Pulzní vodič	45	1	Pojistný kroužek
5	2	Pulzní snímač	46	1	Podložka M17 x 1mm
6	1	Deska konzoly	47	2	Ložisko
7	1	Horní kabel	48	2	Kryt spirálového mechanismu
8	4	Šroub M4 x 16mm	49	2	Přírubová matice M10
9	1	Přední kryt řidítek	50	2	Seřizovací držák
10	4	Samořezný šroub M4 x 15mm	51	1	Rám
11	1	Zadní kryt řidítek	52	1	Napájecí adaptér
12	2	Sada šroubů M10	53	2	Vyrovnávací patka
13	1	Utahovací kolečko	54	1	Zadní stabilizátor
14	2	Malá vlnitá podložka	55	4	Šroub M8 x 55mm
15	2	Stavěcí šroub s okem	56	1	Napájecí zásuvka/kabel
16	1	Představec řidítek	57	1	Odporový kabel
17	6	Podložka M8	58	1	Spirálový mechanismus
18	6	Pružná podložka M8	59	1	Pravá přední patka
19	6	Šroub M8 x 20mm	60	9	Šroub M5 x 15mm
20	1	Přední ochranný kryt	61	1	Matice M8
21	1	Spodní kabel	62	1	Podložka M8 x 24mm
22	4	Šroub M5 x 20mm	63	1	Pružina
23	1	Odporový pohon	64	1	Napínací kladka
24	1	Jazyčkový spínač/Vodič	65	1	Černý šroub M8 x 20mm
25	1	Utahovací kolečko sedlovky	66	2	Krytka kliky
26	1	Objímka sedlovky	67	1	Svorka
27	1	Sedlovka	68	7	Šroub M4,5 x 25mm
28	2	Krytka sedlovky	69	1	Podložka M17 x 2mm
29	4	Pojistná matice M8	70	1	Velká vlnitá podložka
30	4	Černá pružná podložka M8	71	1	Řemenice
31	1	Složení sedlovky	72	1	Klika
32	1	Sedlo	73	3	Šroub M8 x 12mm
33	1	Vratový šroub M10 x 45mm	74	1	Hnací řemen
34	1	Podložka M10	75	1	Levá přední patka
35	1	Utahovací kolečko	76	1	Přední stabilizátor
36	1	Levý pedál/řemínek	77	1	Držák tabletu
37	1	Pravý pedál/řemínek	78	4	Šroub M4 x 15mm
38	2	Přírubový šroub M8 x 25mm	79	2	Stavěcí matice
39	2	Kliky	80	2	Magnet
40	4	Šroub M5 x 8mm	*	-	Návod k obsluze
41	2	Upevnění krytu			

Poznámka: Technické údaje podléhají změnám bez předchozího upozornění. Informace o objednávání náhradních dílů naleznete na zadní straně tohoto návodu. *Tyto díly nejsou znázorněny.

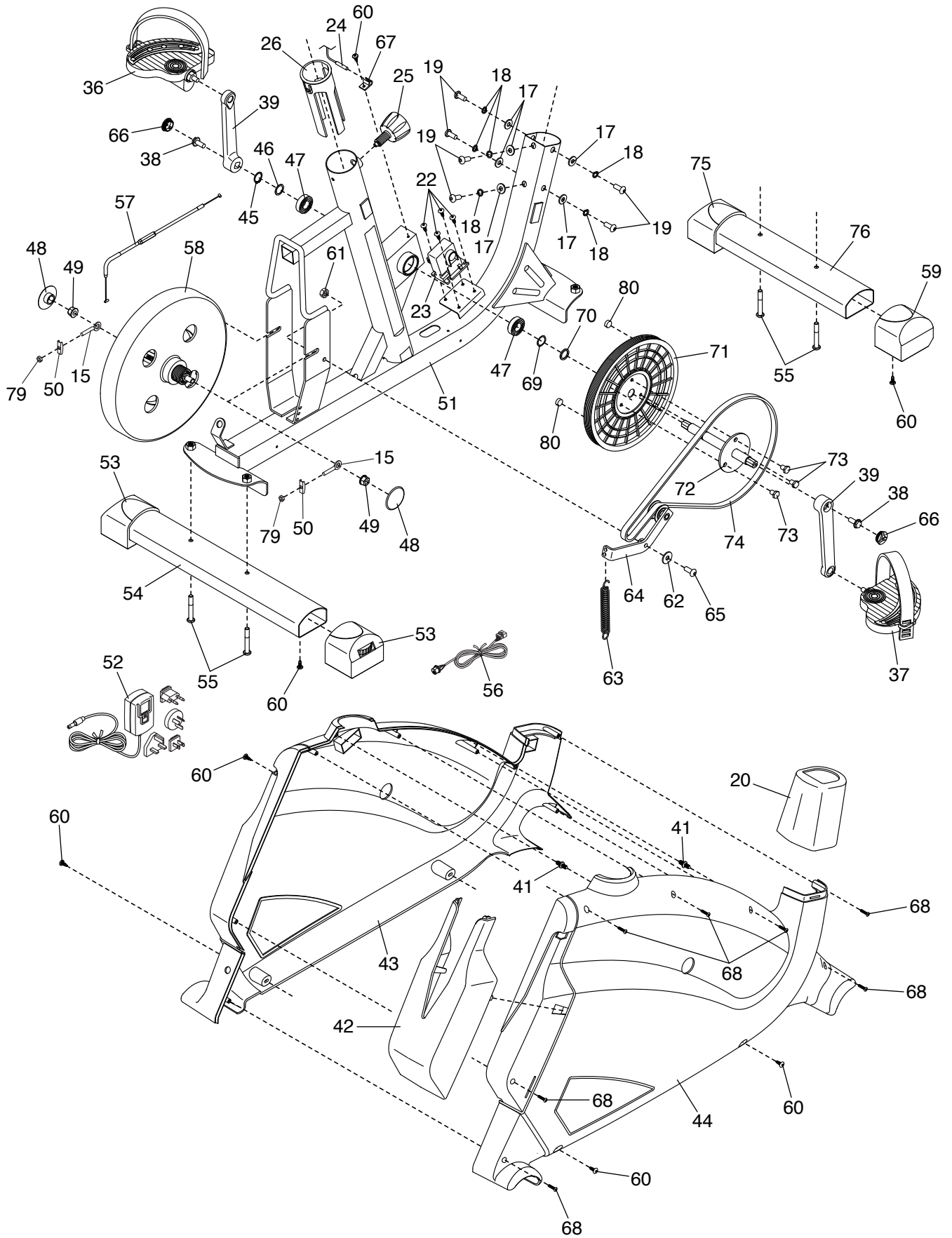
ROZLOŽENÝ VÝKRES A

Model č. NTIVEX59016.0 R1116A



ROZLOŽENÝ VÝKRES B

Model č. NTIVEX59016.0 R1116A



OBJEDNÁNÍ NÁHRADNÍCH DÍLŮ

Informace o objednávání náhradních dílů naleznete na přední straně této příručky. Než nás budete kontaktovat, mějte pro snazší pomoc připravené následující informace:

- číslo modelu a sériové číslo výrobku (viz přední strana této příručky)
- název výrobku (viz přední strana této příručky)
- číselný kód a popis náhradního dílu (viz SEZNAM DÍLŮ a ROZLOŽENÝ VÝKRES na konci této příručky)

INFORMACE O RECYKLACI

Tento elektronický výrobek se nesmí vyhazovat do komunálního odpadu. Pro ochranu životního prostředí je nutné tento výrobek po skončení jeho životnosti recyklovat podle zákona.

Využijte recyklační zařízení, která jsou oprávněná shromažďovat tento typ odpadu ve vašem místě. Pomůžete tím zachovat přírodní zdroje a zlepšit evropské normy o ochraně životního prostředí. V případě dalších informací o bezpečných a správných způsobech likvidace kontaktujte prosím místní městský úřad nebo firmu, ve které jste tento výrobek zakoupili.

