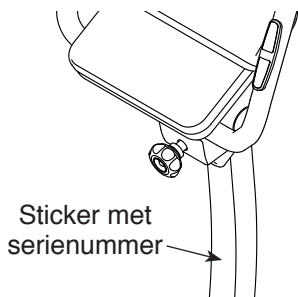


NordicTrack® vx 650

Modelnr. NTIVEX59016.0

Serienr. _____

Schrijf het serienummer hierboven voor verdere raadpleging.



KLANTENDIENST

Neem contact op met de Klantendienst (zie informatie hieronder) of neem contact op met de winkel waar u dit product gekocht heeft wanneer u nog vragen heeft of wanneer er onderdelen ontbreken of beschadigd zijn.

4021 529 7186

Maandag–Vrijdag 08:00–20:00 GMT; Zaterdag 09:00–13:00 GMT

Website:

www.iconsupport.eu

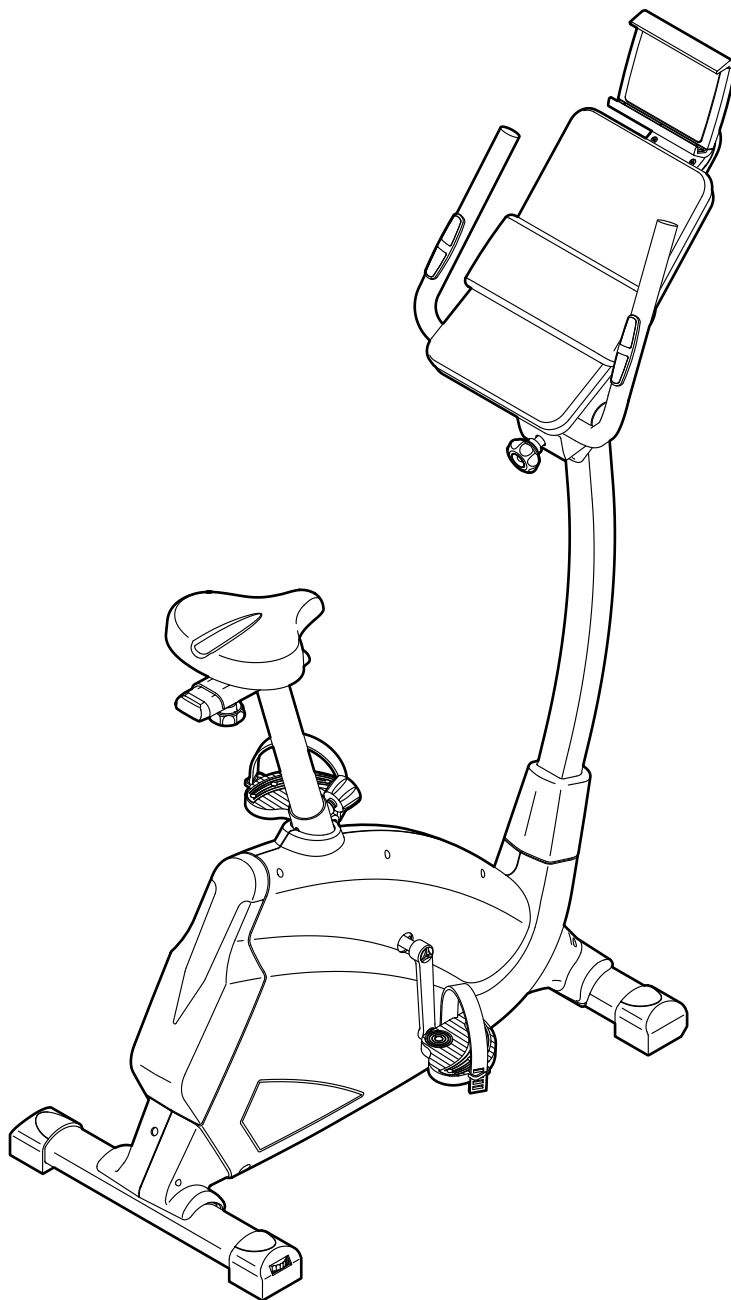
Email:

csuk@iconeurope.com

OPGELET

Lees alle instructies en voorzorgsmaatregelen in deze handleiding door voordat u dit apparaat gaat gebruiken. Bewaar deze handleiding voor verdere raadpleging.

GEBRUIKERSHANDLEIDING



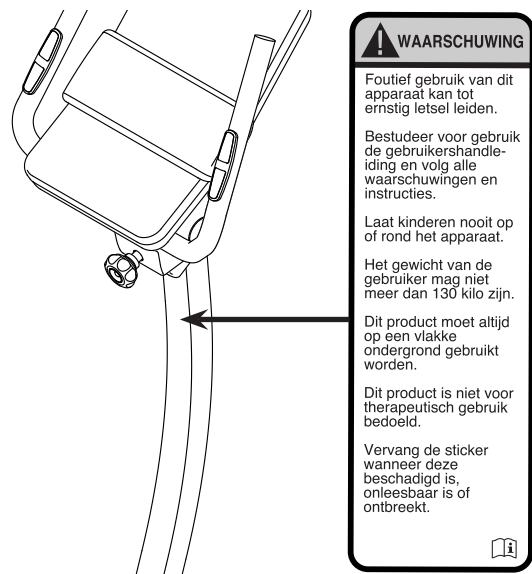
www.iconeurope.com

INHOUD

DE STICKER MET WAARSCHUWING	2
BELANGRIJKE VOORZORGSMAATREGELEN	3
VOORDAT U BEGINT	4
ONDERDEEL IDENTIFICATIESCHEMA	5
MONTAGE	6
HET GEBRUIKEN VAN DE TRAININGSFIETS	14
ONDERHOUD EN OPLOSSEN VAN PROBLEMEN	22
RICHTLIJNEN VOOR HET OEFENEN	23
LIJST MET ONDERDELEN	25
GEDETAILLEERDE TEKENING	26
HET BESTELLEN VAN ONDERDELEN	Achterzijde
RECYCLING INFORMATIE	Achterzijde

DE STICKER MET WAARSCHUWING

De hier afgebeelde waarschuwingssticker wordt meegeleverd bij dit product. Bevestig de waarschuwingssticker bovenop de Engelse waarschuwing op de aangegeven locatie. Deze tekening toont de locatie van de waarschuwingssticker. **Bel, wanneer een sticker ontbreekt of niet leesbaar is, het nummer op de voorkant van deze handleiding en vraag om een gratis vervangende sticker. Plak de sticker op de aangegeven plaats.** Let op: De sticker wordt mogelijk niet op ware grootte weergegeven.



NORDICTRACK en IFIT zijn gedeponeerd handelsmerken van ICON Health & Fitness, Inc. App Store is een handelsmerk van Apple Inc., geregistreerd in de VS en andere landen. Android en Google Play zijn handelsmerken van Google Inc. Het woordmerk BLUETOOTH® en de logo's zijn geregistreerde handelsmerken van Bluetooth SIG, Inc. en in licentie worden gebruikt. IOS is een handelsmerk of een geregistreerd handelsmerk van Cisco in de VS en andere landen en wordt onder licentie gebruikt.

BELANGRIJKE VOORZORGSMAATREGELEN

⚠ WAARSCHUWING: Lees alle belangrijke voorzorgsmaatregelen en instructies in deze handleiding en alle waarschuwingen op uw trainingsfiets voordat u deze gebruikt om het risico van ernstig letsel te verminderen. ICON is niet verantwoordelijk voor persoonlijk letsel of schade door het gebruik van dit product.

1. Het is de verantwoordelijkheid van de eigenaar om zich ervan te vergewissen dat alle gebruikers van de trainingsfiets voldoende op de hoogte zijn van alle voorzorgsmaatregelen.
2. Raadpleeg uw huisarts voordat u met dit of enig ander oefenprogramma begint. Dit is vooral belangrijk voor personen boven de 35 jaar, of personen met bestaande gezondheidsproblemen.
3. De trainingsfiets is niet bedoeld om gebruikt te worden door personen met verminderde lichamelijke, zintuiglijke of verstandelijke vermogens of met een gebrek aan ervaring en kennis, tenzij er toezicht is of tenzij zij instructie hebben ontvangen over het gebruik van de trainingsfiets door iemand die voor hun veiligheid verantwoordelijk is.
4. Gebruik de trainingsfiets alleen zoals in deze handleiding beschreven.
5. Deze trainingsfiets is alleen voor thuisgebruik bedoeld. Gebruik de trainingsfiets niet commercieel of voor verhuur.
6. Gebruik de trainingsfiets uitsluitend binnenshuis en uit de buurt van vocht en stof. Plaats de trainingsfiets niet in een garage, op een overdekt terras of bij water.
7. Plaats de trainingsfiets op een vlakke ondergrond met een matje onder de fiets om uw vloer(bedekking) te beschermen. Zorg dat er tenminste 0,6 m ruimte is rond de trainingsfiets.
8. Controleer steeds bij gebruik alle onderdelen van de trainingsfiets en draai ze goed vast. Vervang versleten onderdelen meteen.
9. Houd te allen tijde kinderen jonger dan 13 en huisdieren bij de trainingsfiets vandaan.
10. Draag geschikte kleding wanneer u de trainingsfiets gebruikt. Draag nooit losse kleding die in de fiets bekneld kan raken. Draag altijd sportschoenen voor voetbescherming.
11. De trainingsfiets kan alleen gebruikt worden door mensen die niet zwaarder zijn dan 130 kg.
12. Wees voorzichtig bij het monteren en demonteren van de trainingsfiets.
13. Houd uw rug tijdens het gebruik van de trainingsfiets altijd recht. Krom uw rug niet.
14. De hartslagmonitor is geen medisch instrument. Diverse factoren kunnen invloed hebben op nauwkeurigheid van de hartslagwaarden. De hartslagmonitor dient slechts om de hartslag globaal te meten, als hulpmiddel bij het oefenen.
15. Te veel oefeningen doen kan leiden tot ernstig letsel of de dood. Als u pijn voelt, kortademig of duizelig wordt tijdens het oefenen, dient u onmiddellijk te stoppen en af te koelen.

VOORDAT U BEGINT

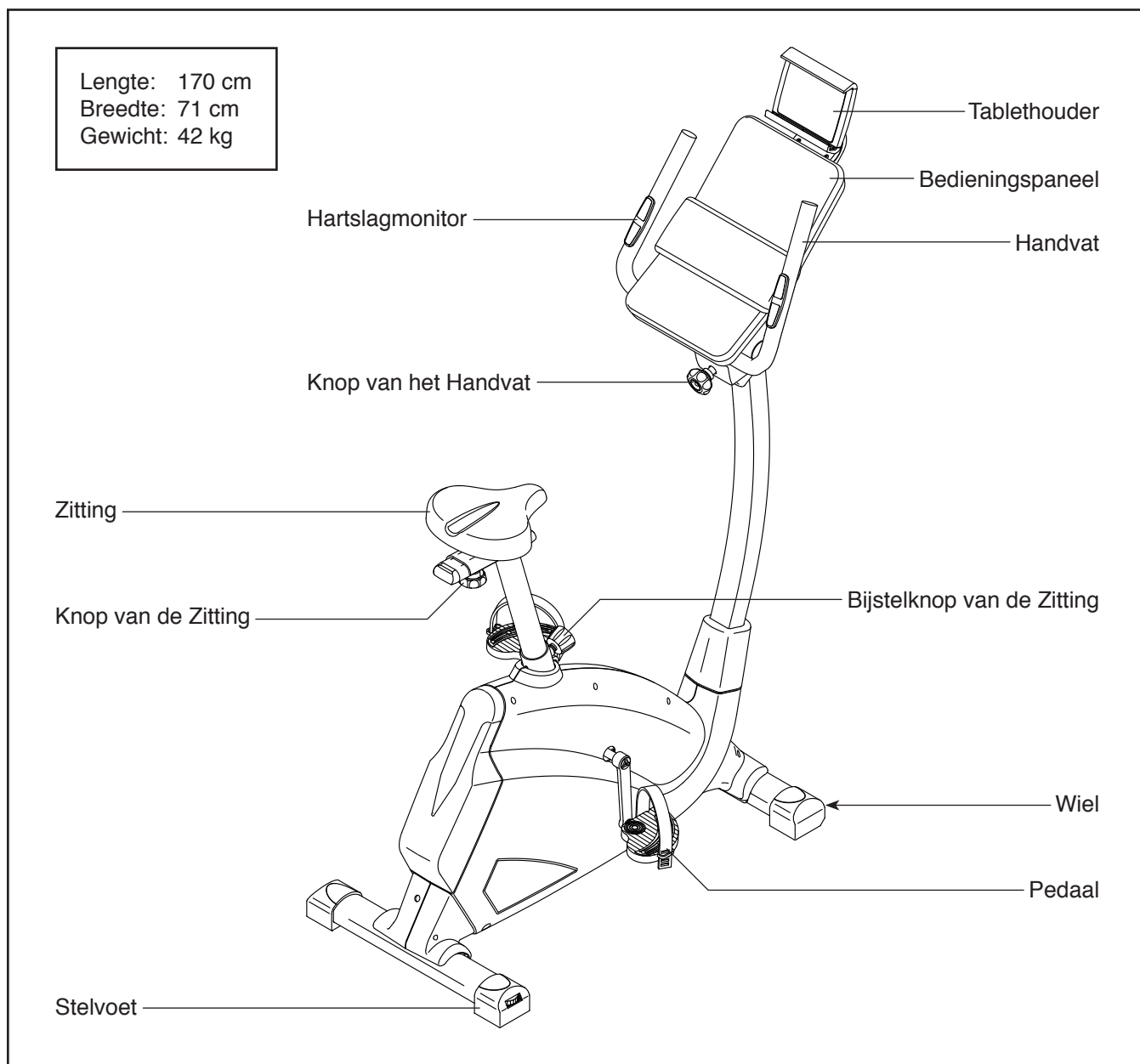
Dank u dat u voor de revolutionaire NORDICTRACK® VX 650 trainingsfiets gekozen heeft. De VX 650 trainingsfiets heeft een indrukwekkend aantal mogelijkheden die ontwikkeld zijn om uw oefeningen thuis effectiever en leuker te maken.

Lees voor uw eigen welzijn deze handleiding zorgvuldig door voordat u de trainingsfiets gebruikt.

Raadpleeg de kافت van deze handleiding mocht u nog

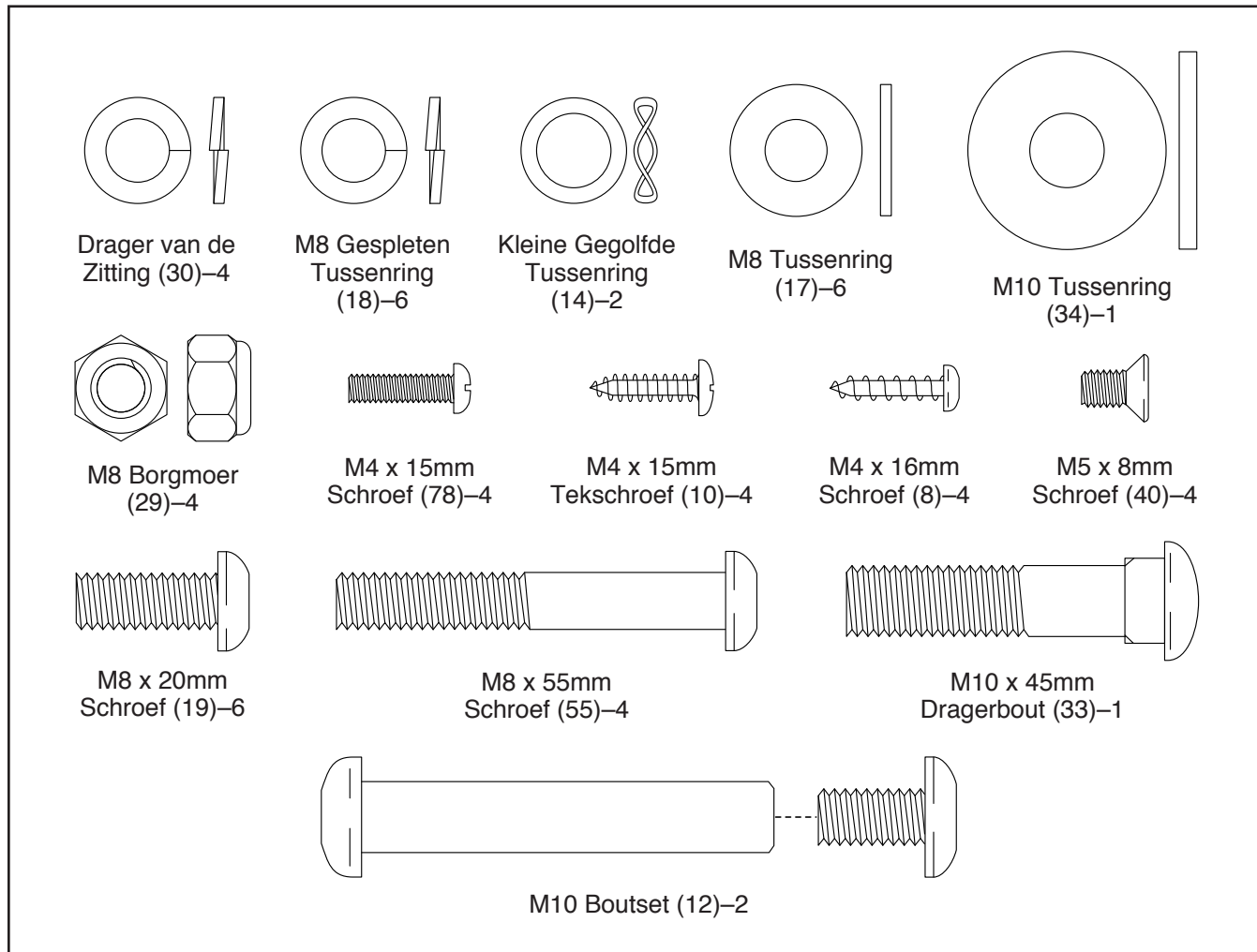
vragen hebben nadat u de handleiding hebt doorgelezen. Voordat u met ons contact opneemt, schrijf het productnummer en serienummer even op. De plaats waar u de sticker van het modelnummer en het serienummer kunt vinden wordt op de kافت van de handleiding aangegeven.

Voordat u verder leest, bekijk eerst aandachtig de tekening hieronder en de verschillende onderdelen.

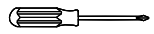




ONDERDEEL IDENTIFICATIESHEMA

Raadpleeg bij de montage de onderstaande tekeningen om de kleine onderdelen te herkennen. Het getal tussen haakjes onder iedere tekening is het nummer van het onderdeel van de LIJST MET ONDERDELEN aan het eind van deze handleiding. Het nummer naast het steulelnummer is de hoeveelheid die nodig is voor de montage. **Let op: Wanneer u een onderdeel niet in de zak met onderdelen kunt vinden, bekijk dan het apparaat om te zien of het al gemonteerd is. Er kunnen extra onderdelen zijn meegeleverd.**



MONTAGE

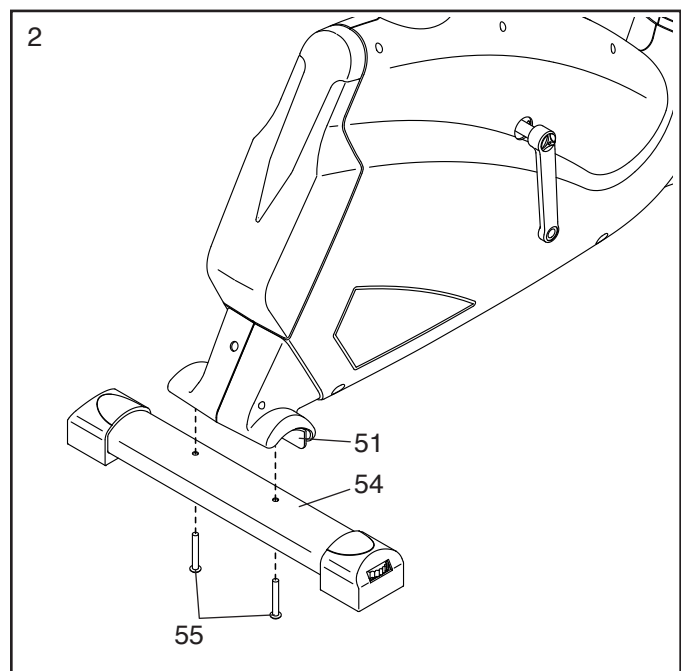
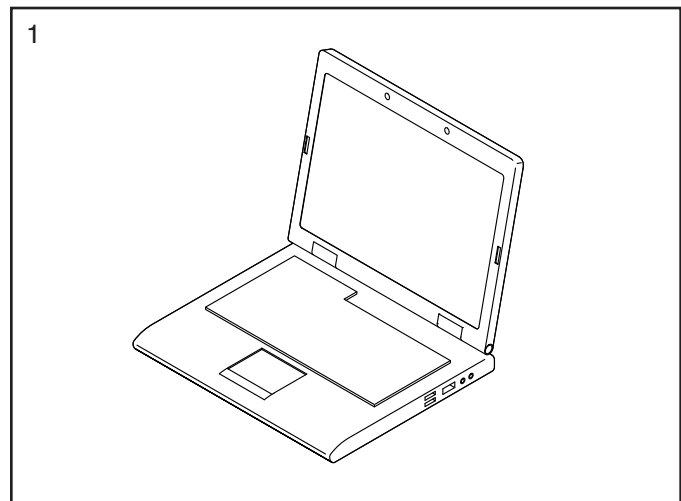
- De montage moet door twee personen uitgevoerd worden.
 - Plaats alle onderdelen op een open plek en verwijder het verpakkingsmateriaal. Gooi het verpakkingsmateriaal niet weg tot u volledig klaar bent met de montage.
 - De linkeronderdelen staan aangegeven met “L” of “Left” en de rechteronderdelen staan aangegeven met “R” of “Right”.
 - Zie bladzijde 5 om kleine onderdelen te kunnen herkennen.
- Naast het (de) meegeleverde hulpstuk(ken) heeft u de volgende gereedschapsstuk(ken) nodig:
 - een kruiskopschroevendraaier 
 - een instelbare sleutel 
 - een rubber hamer 
- Montage is makkelijker met een set sleutels. Gebruik geen elektrisch gereedschap om schade aan onderdelen te voorkomen.

1. Ga naar www.iconsupport.eu op uw computer en registreer uw product.

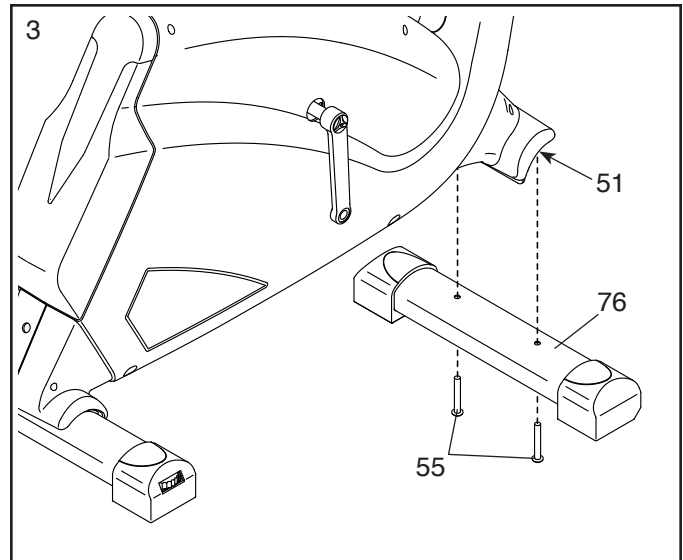
- activeert uw garantie
- bespaart u tijd als u ooit contact moet opnemen met de Klantendienst
- hiermee kunnen wij u op de hoogte stellen van upgrades en aanbiedingen

Let op: Indien u geen internettoegang heeft, belt u met de Klantendienst (zie de voorkant van deze handleiding) om uw product te registreren.

- ## 2. Maak, terwijl een tweede persoon de achterkant van het Onderstel (51) wat optilt, de Achterste Stabilisator (54) aan het Onderstel vast met twee M8 x 55mm Schroeven (55).

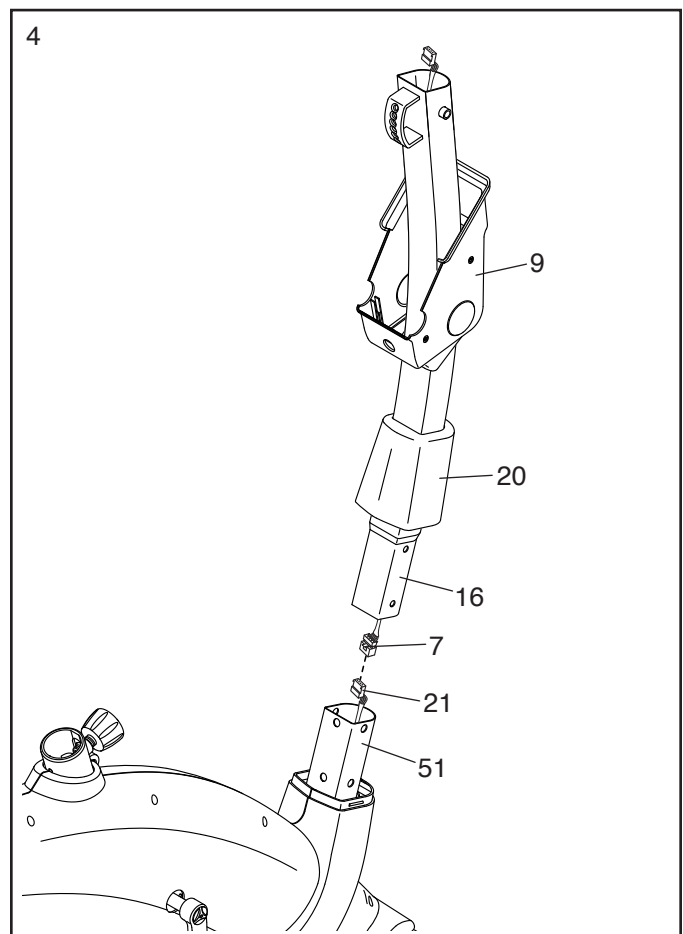


3. Maak, terwijl een tweede persoon de voorkant van het Onderstel (51) wat optilt, de Voorste Stabilisator (76) aan het Onderstel vast met twee M8 x 55mm Schroeven (55).



4. Richt de Buis van het Handvat (16) De Voorste Handvatkap (9) en de Voorste Schermkap (20) zoals afgebeeld. Schuif de Voorste Handvatkap en de Voorste Schermkap op de Buis van het Handvat.

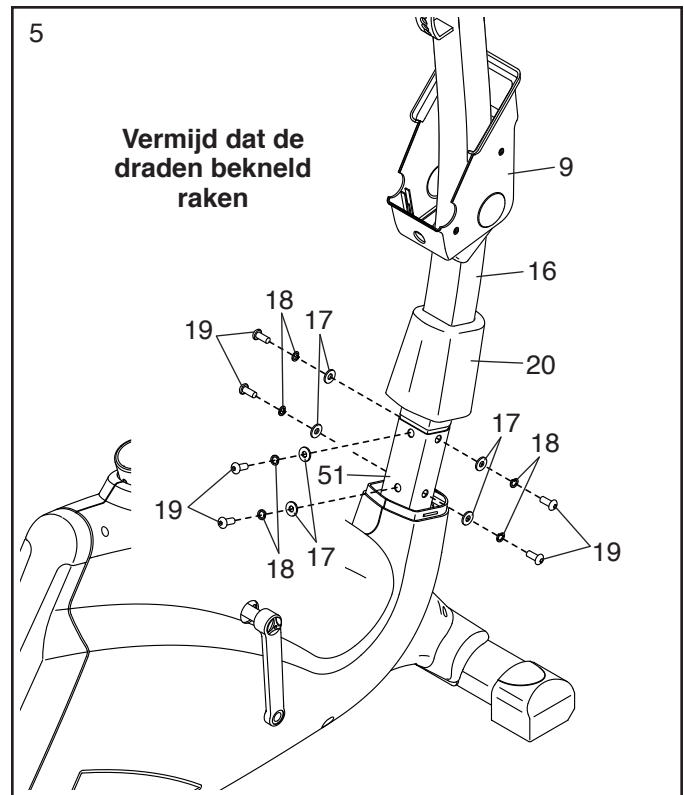
Zorg vervolgens dat een tweede persoon de Buis van het Handvat (16) vasthoudt in de buurt van het Onderstel (51). Verbind de Boveste Draad (7) met de Onderste Draad (21).



5. **Tip: Vermijd dat de draden bekneeld raken.** Steek de Buis van het Handvat (16) in het Onderstel (51). **Tip: Laat een tweede persoon de Voorste Handvatkap (9) en de Voorste Schermkap (20) uit de buurt houden.**

Bevestig de Buis van het Handvat (16) met zes M8 x 20mm Schroeven (19) en zes M8 Gespleten Tussenringen (18) en zes M8 Tussenringen (17); **draai de Schroeven nog niet vast.**

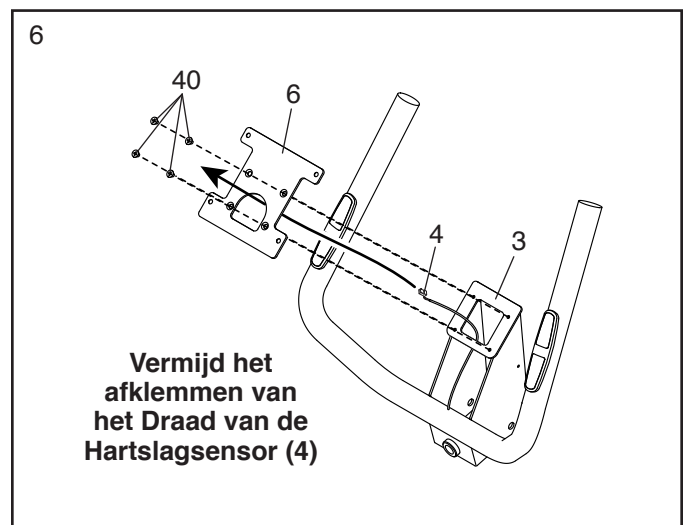
Schuif vervolgens Voorste Handvatkap (9) en de Voorste Beschermkap (20) omlaag; **druk de Voorste Beschermkap nog niet op zijn plaats.**



6. Vind het Handvat (3) en de Plaat van het Bedieningspaneel (6) en richt deze zoals afgebeeld.

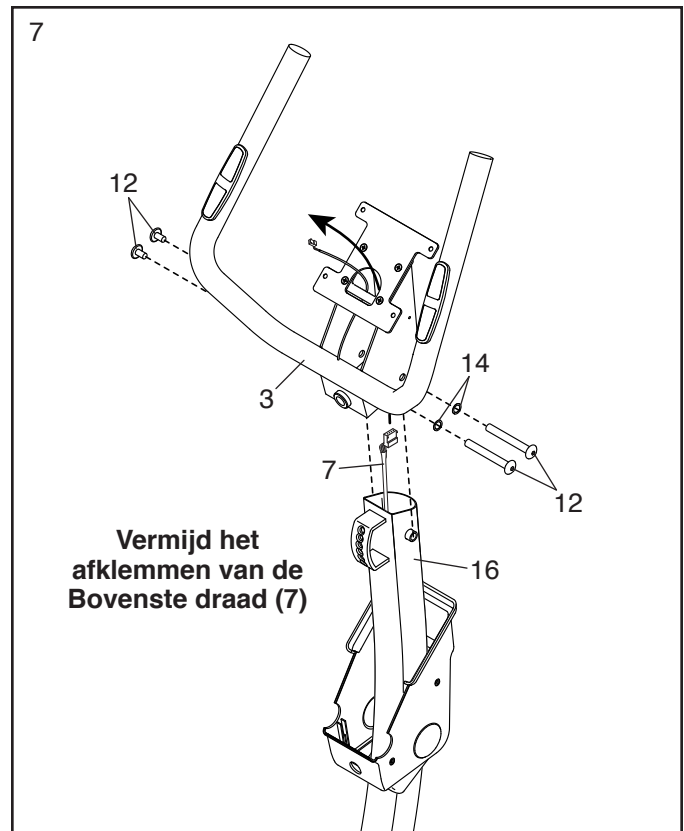
Zoek de Draad van de Hartslagsensor (4) in het Handvat (3) en leid het door het Handvat en de Plaat van het Bedieningspaneel (6) zoals afgebeeld.

Tip: Vermijd het afklemmen van het Draad van de Hartslagsensor (4). Bevestig de Plaat van het Bedieningspaneel (6) aan het Handvat (3) met vier M5 x 8mm Schroeven (40); **draai alle schroeven aan en draai ze vast.**



7. Terwijl een andere persoon het Handvat (3) vasthoudt bij de Buis van het Handvat (16), leid u de Bovenste Draad (7) omhoog door het Handvat zoals weergegeven.

Tip: Vermijd het afklemmen van de Bovenste Draad (7). Bevestig het Handvat (3) aan de Buis van het Handvat (16) met twee M10 Boutensets (12) en twee Kleine Gegolfde Tussenringen (14).

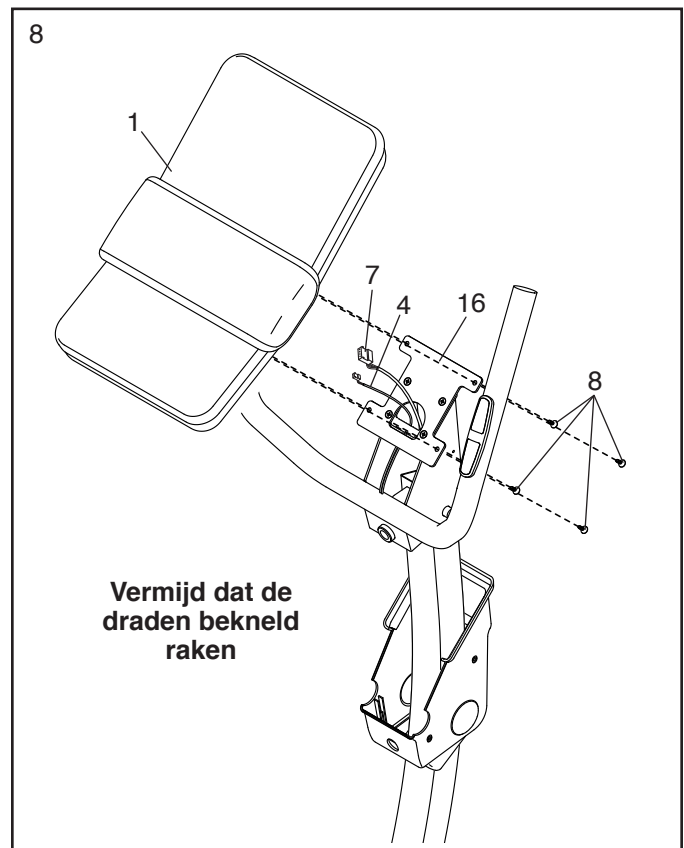


8. Sluit terwijl een tweede persoon het Bedieningspaneel (1) bij de Buis van het Handvat (16) houdt, de Bovenste Draad (7) en het Draad van de Hartslagsensor (4) aan op de aansluitingen op het Bedieningspaneel.

De connectoren van de Bovenste Draad (7) en de Draad van de Hartslagsensor (4) zouden makkelijk in de aansluitingen moeten schuiven en vastklikken. Indien een connector niet makkelijk in een aansluiting glijdt, draait u de connector en probeert u het opnieuw. **Als u de verbindingstukken niet goed verbindt, kan het Bedieningspaneel (1) beschadigd raken als u de trainingsfiets gebruikt.**

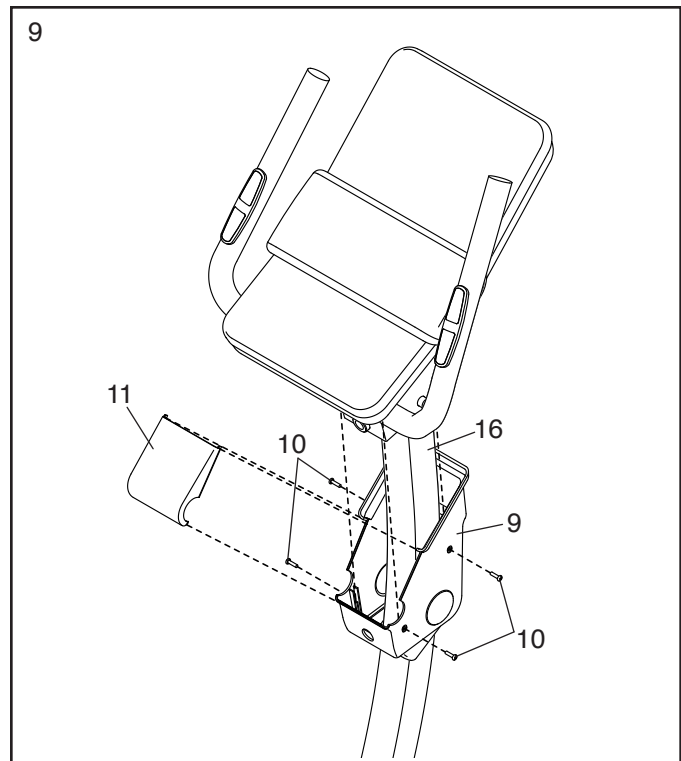
Stop het overmatige draad in de Buis van het Handvat (16).

Tip: Vermijd dat de draden bekneld raken. Bevestig het Bedieningspaneel (1) aan de Buis van het Handvat (16) met vier M4 x 16mm Schroeven (8); draai alle schroeven aan en draai ze vast.



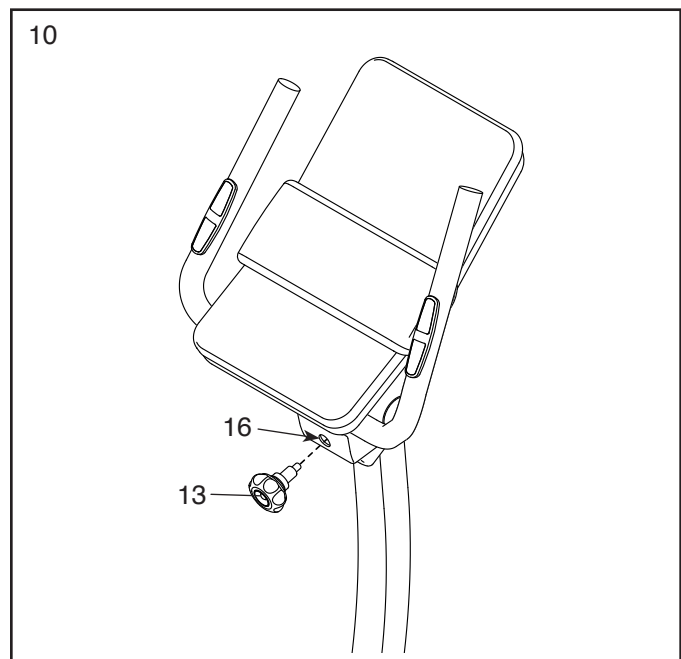
9. Bevestig de Voorste Handvatkap (9) aan de Buis van het Handvat (16) met vier M4 x 15mm Tekschroeven (10); **draai alle Tekschroeven aan en draai ze vast.**

Druk dan de Achtste Handvatkap (11) op de Voorste Handvatkap (9).



10. Maak de Knop van het Handvat (13) vast in een van de Afstelgaten in de Buis van het Handvat (16).

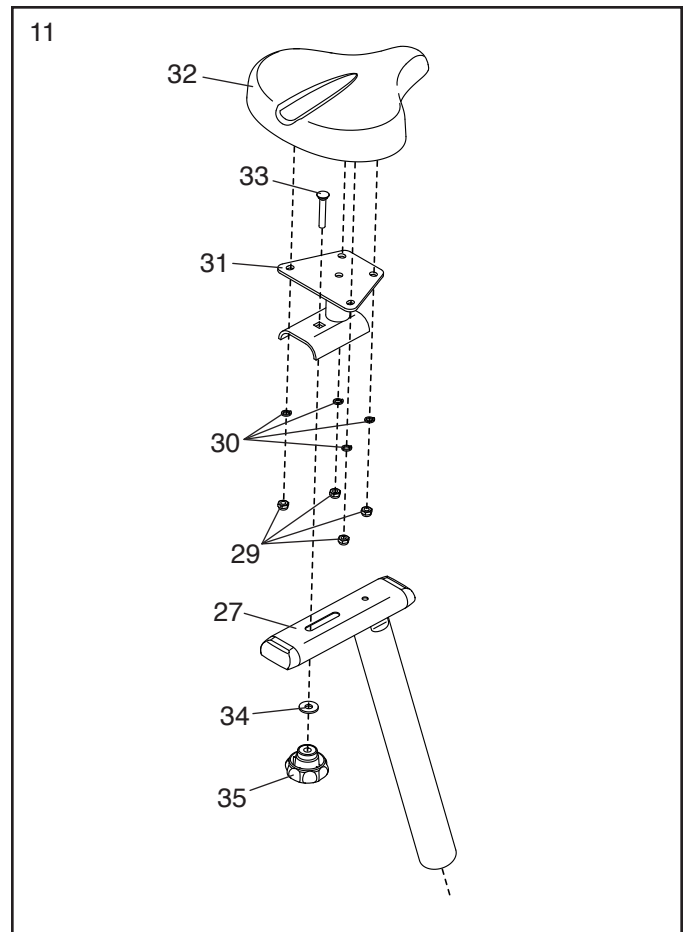
Zie stap 5. Draai de M8 x 20mm Schroeven (19) vast en druk de Voorste Schermkap (20) goed op zijn plaats.



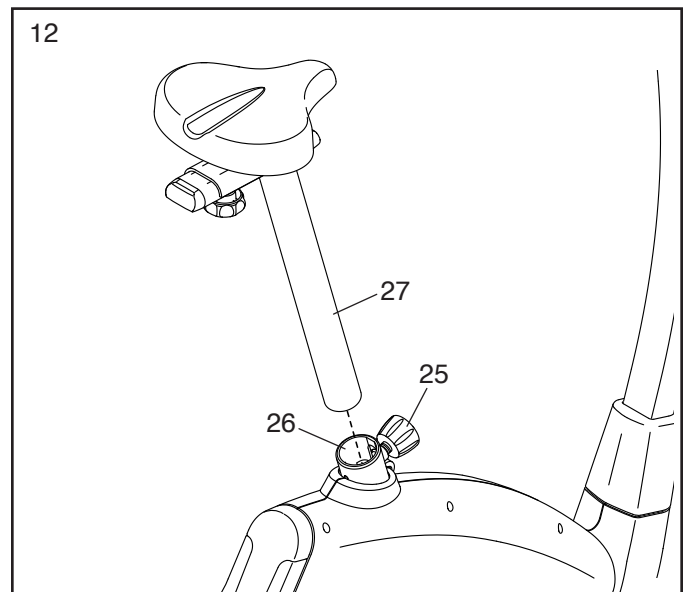
11. Oriënteer de Drager van de Zitting (31) en de Buis van de Zitting (27) zoals getoond.

Steek de M10 x 45mm Dragerbout (33) in de Drager van de Zitting (31) en de Buis van de Zitting (27). Draai vervolgens de Knop van de Zitting (35) en een M10 Tussenring (34) vast op de Dragerbout.

Bevestig de Zitting (32) aan de Drager van de Zitting (31) met vier M8 Borgmoeren (29) en vier M8 Zwarte Gespleten Tussenringen (30); **draai alle Borgmoeren aan en draai ze vast.** Let op: De Borgmoeren en Zwarte Gespleten Tussenringen kunnen al aan de onderkant van de Zitting vastgemaakt zijn.



12. Maak de Knop van de Buis van de Zitting (25) los en trek deze naar buiten. Steek vervolgens de Buis van de Zitting (27) in de Buiskraag van de Zitting (26) en laat de Knop van de Buis van de Zitting los. **Beweeg de Buis van de Zitting omhoog of omlaag om te controleren of de Knop van de Buis van de Zitting vastzit in een van de afstelgaten van de Buis van de Zitting.** Maak vervolgens de Knop van de Buis van de Zitting vast.

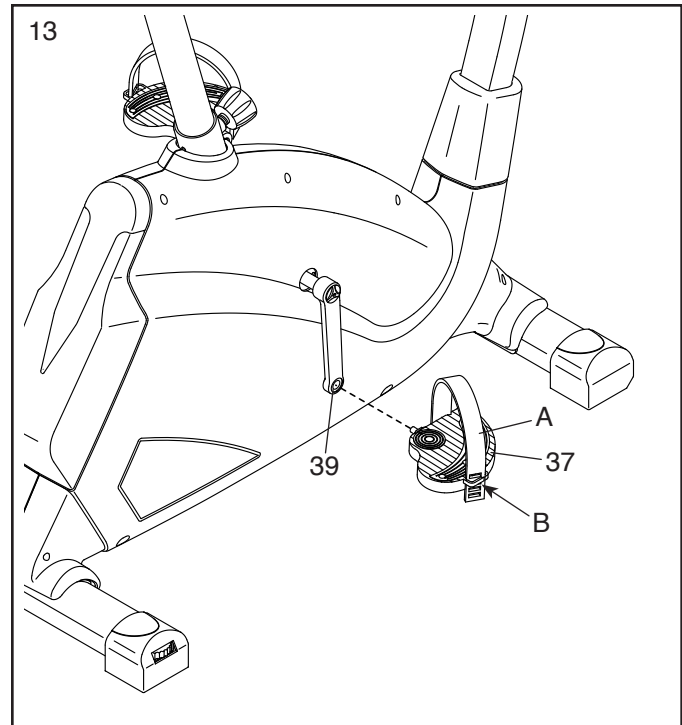


13. Zoek naar het Rechterpedaal (37).

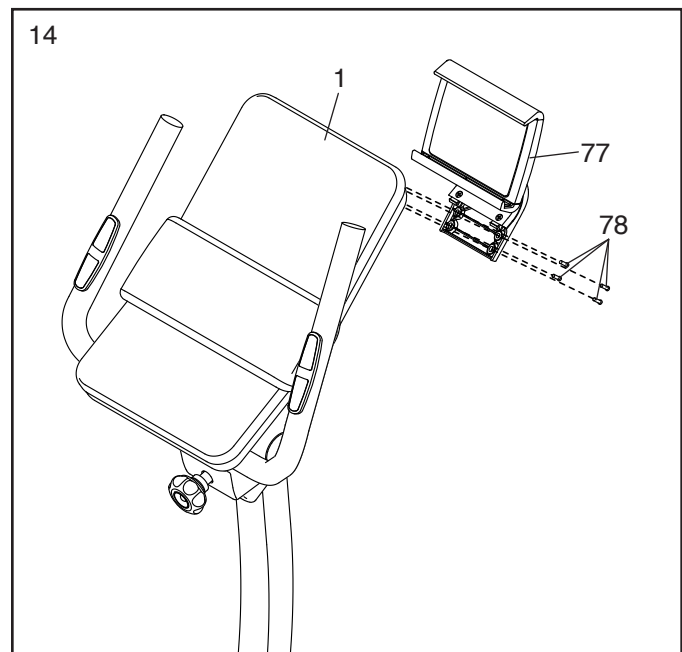
Draai met gebruik van een Engelse sleutel het Rechterpedaal (37) **naar rechts goed vast** in de rechter Crankarm (39).

Draai het Linkerpedaal (niet getoond) stevig naar links in de linker Crankarm (niet getoond). BELANGRIJK: U moet het Linkerpedaal naar links draaien om het te bevestigen.

Stel de rechterriem (A) af op de gewenste stand en druk de uiteinden van de riem in de lipjes (B) op het Rechterpedaal (37). **Stel de beugel van het Linkerpedaal op dezelfde manier af (niet getoond).**

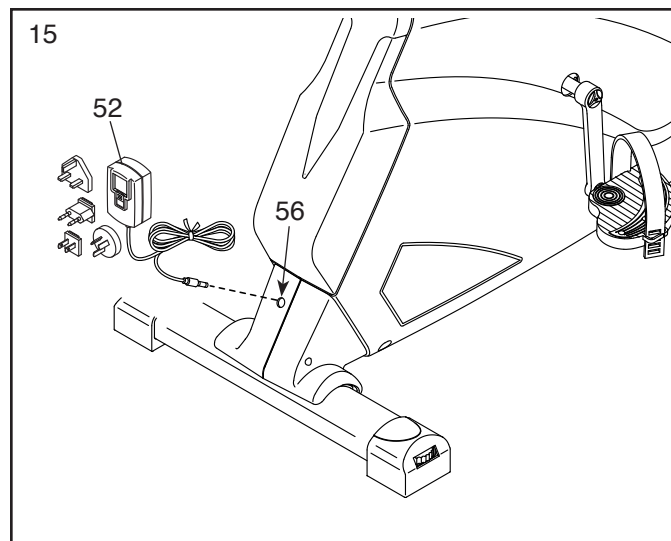


14. Bevestig de Tablethouder (77) aan het Bedieningspaneel (1) met vier M4 x 15mm Schroeven (78); **draai alle Schroeven eerst aan en draai ze daarna vast.**



15. Steek de Stroomadapter (52) in de Contactpunt (56) aan de achterkant van de trainingsfiets.

Let op: Om de Stroomadapter (52) in een stopcontact te gebruiken, kijkt u bij DE STROOMADAPTER INPLUGGEN op bladzijde 14.



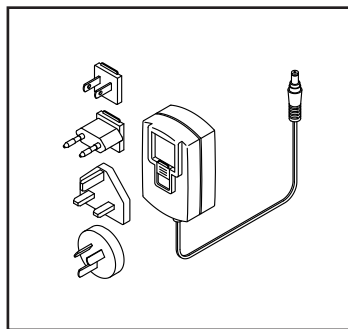
16. **Nadat de trainingsfiets is gemonteerd, controleert u of deze juist is gemonteerd en goed werkt. Zorg ervoor dat alle onderdelen van de trainingsfiets goed vastgedraaid worden.** Er kunnen extra onderdelen zijn meegeleverd. Leg een matje onder de trainingsfiets om uw vloer niet te beschadigen.

HET GEBRUIKEN VAN DE TRAININGSFIETS

DE STROOMADAPTER INSTEKEN

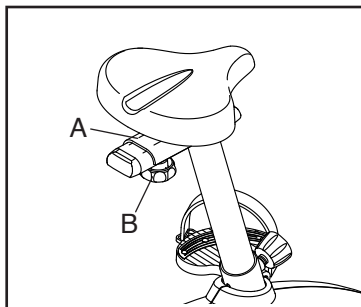
BELANGRIJK: Laat, wanneer de trainingsfiets aan koude temperaturen blootgesteld is geweest, deze tot kamertemperatuur komen voordat u de stroomadapter inschakelt. Als u dit niet doet kunt u het bedieningspaneel of andere elektrische componenten beschadigen.

Steek de stroomadapter in de aansluiting die zich op het onderstel van de trainingsfiets bevindt. Plaats, indien nodig de juiste stroomadapter in het stopcontact. Steek dan de stroomadapter in het juiste stopcontact dat goed is geïnstalleerd volgens de lokale codes en verordeningen.



DE DRAGER VAN HET ZITTING AFSTELLEN

Om de positie van de drager van de zitting (A) af te stellen, draait u de knop van de zitting (B) eerst een aantal keren. Beweeg de drager van de zitting naar voren of naar achteren in de gewenste positie en draai de knop stevig vast.

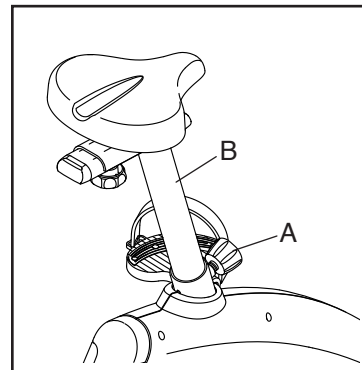


DE BUIS VAN HET ZADEL AFSTELLEN

Voor een effectieve oefening moet de zitting op de juiste hoogte staan. Wanneer de pedalen in de laagste stand staan moeten uw knieën tijdens het fietsen wat gebogen zijn.

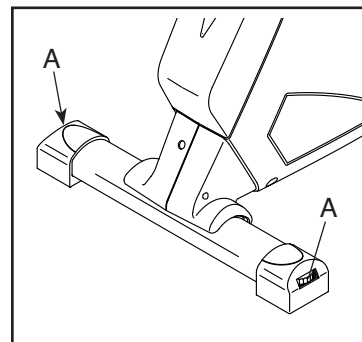
Om de zitting af te stellen, maakt u de knop van de buis van de zitting (A) met een paar slagen los. Trek dan aan de knop, schuif de buis van de zitting (B) naar boven of naar beneden in de gewenste positie en laat de knop los.

Beweeg de buis van de zitting naar boven of naar beneden om te controleren of de knop in een van de afstelgaten van de buis van de zitting vastzit. Draai de knop vast.



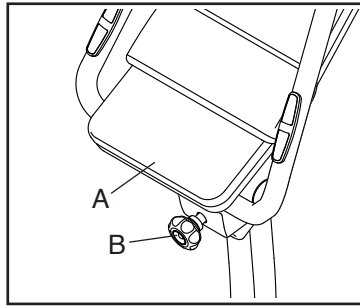
DE FIETS GOED VLAK STELLEN

Als de trainingsfiets enigszins schommelt tijdens het gebruik, draai dan aan één of beide knoppen (A) van de stelvoeten op de achterste stabilisator tot het toestel niet meer schommelt.



HET BEDIENINGSPANEEL AFSTELLEN

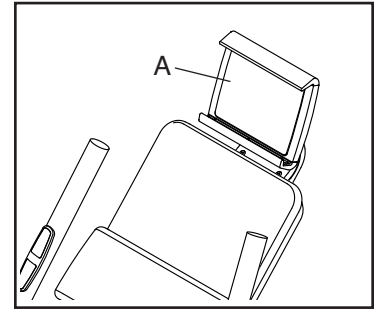
Het bedieningspaneel (A) kan in verschillende hoeken worden afgesteld. Om het bedieningspaneel af te stellen moet u eerst de knop van het handvat (B) met een paar slagen losdraaien. Verplaats het bedieningspaneel vervolgens naar de gewenste positie en laat de knop los in een van de afstelgaten. Draai de knop vast.



DE TABLEHOUDER GEBRUIKEN

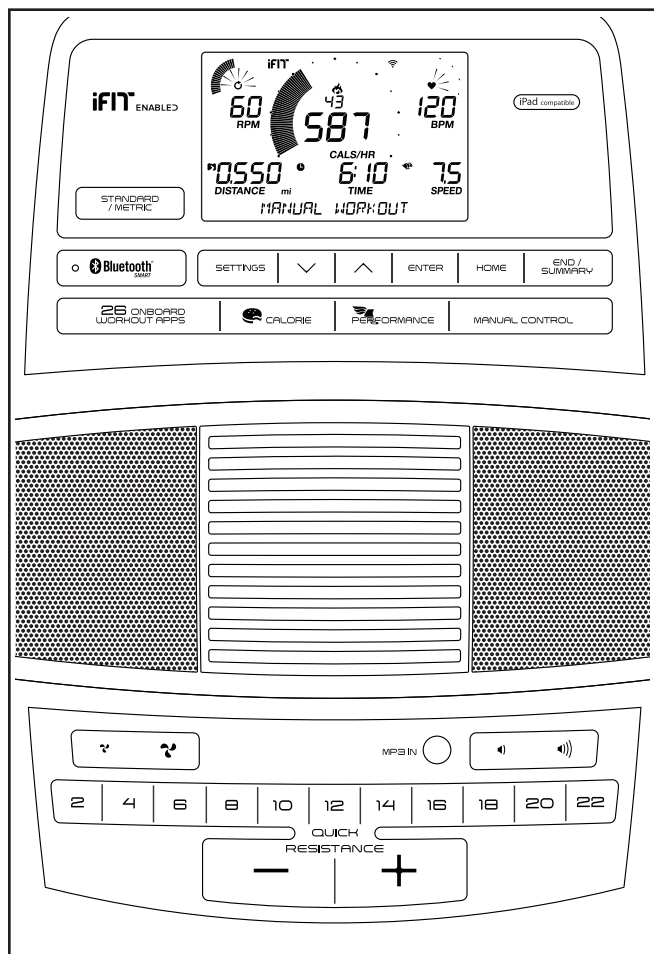
BELANGRIJK: De tablethouder is ontwikkeld om te gebruiken met de meest gebruikte formaten tablets. Plaats geen ander elektronisch apparaat of object in de tablethouder.

Plaats de onderste rand van de tablet in de houder om een tablet in de tablethouder (A) te steken. Trek vervolgens het lipje over de bovenrand van de tablet. **Zorg ervoor dat de tablet stevig vast-**



zit in de tablethouder. Draai de tablethouder in de gewenste hoek. Doe deze handelingen in omgekeerde volgorde om de tablet uit de tablethouder te halen.

BEDIENINGSPANEELDIAGRAM



FUNCTIES VAN HET BEDIENINGSPANEEL

Het bedieningspaneel bevat bepaalde keuzen om uw oefeningen thuis effectiever en leuker te maken.

U kunt de weerstand van de pedalen door een druk op de toets bijstellen wanneer de handmatige instelling van het bedieningspaneel gekozen wordt.

Het bedieningspaneel zal tijdens uw oefening doorlopend trainingsinformatie weergeven. U kunt zelfs uw hartslag meten door gebruik te maken van de ingebouwde handgreep-hartslagmonitor of door middel van de bijbehorende borstkas-hartslagmonitor. **Zie bladzijde 21 voor informatie over het kopen van een borstkas-hartslagmonitor.**

U kunt ook uw tablet op het bedieningspaneel aansluiten en een iFit® Bluetooth Tablet app gebruiken om uw oefening-informatie vast te leggen en bij te houden.

Het bedieningspaneel biedt ook een keuze aan vooraf ingestelde oefeningen. Iedere oefening verandert automatisch de weerstand van de pedalen terwijl u een doeltreffende oefening uitvoert.

U kunt zelfs uw persoonlijke audiospeler aansluiten op het geluidssysteem van het bedieningspaneel en naar uw favoriete muziek of audioboeken luisteren terwijl u oefent.

Voor gebruik van de handmatige modus, zie bladzijde 17. Voor gebruik van een vooraf ingestelde oefening, zie bladzijde 19. Om uw tablet aan te sluiten op het bedieningspaneel, zie bladzijde 20. Om uw hartslagmonitor aan te sluiten op het bedieningspaneel, zie bladzijde 20. Voor gebruik van het geluidssysteem, zie bladzijde 21. Voor het wijzigen van de bedieningspaneelinstellingen, zie bladzijde 21.

Let op: Als er een laagje plastic op het display ligt, moet u dat verwijderen.

Let op: Het bedieningspaneel kan de snelheid en de afstand in kilometers of mijlen weergeven. Druk herhaaldelijk op de toets Standard/Metric (standaard/metrisch) om de meeteenheid te wijzigen. Om het eenvoudig te houden, verwijzen alle instructies in deze paragraaf naar mijlen.

HOE DE HANDMATIGE INSTELLING TE GEBRUIKEN

1. Het bedieningspaneel aanzetten.

Begin met trappen of druk op een toets op het bedieningspaneel om het bedieningspaneel aan te zetten.

Wanneer u het bedieningspaneel aanzet zal de display aangaan en is het bedieningspaneel klaar voor gebruik.

2. Kies de handmatige modus.

Druk op de toets Manual Control (handmatig controle) om de handmatige instelling te kiezen.

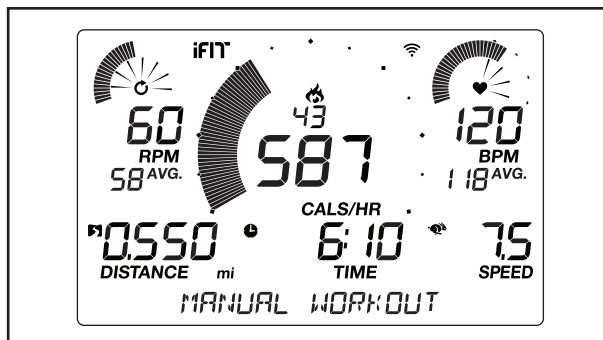
3. Verander desgewenst de weerstand van de pedalen.

Tijdens het stappen kunt u de weerstand van de pedalen veranderen door op de toenametoets en de afnametoets Quick Resistance (snelle weerstand) te drukken, of te drukken op een van de genummerde toetsen Quick Resistance.

Let op: Als u een toets hebt ingedrukt, zal het een tijdje duren voordat de pedalen het gewenste weerstandsniveau hebben bereikt.

4. Volg uw voortgang met de displays.

De display kan de volgende oefeninginformatie bevatten:



Calorieën (pictogram met vlammetje): Wanneer de handmatige instelling wordt gekozen zal deze display het geschatte aantal calorieën dat u verbrand heeft aangeven. Wanneer een vooraf ingestelde oefening wordt gekozen, zal deze display óf het geschatte aantal calorieën dat nog te verbranden is óf het geschatte aantal calorieën dat u verbrand heeft aangeven.

Cals/Hr (calorieën per uur): Deze display-instelling zal bij benadering het aantal calorieën dat u per uur verbrandt, aangeven.

Distance (afstand): Deze weergave toont de getrapte afstand in mijlen (mi) of kilometers (km).

BPM (hartslagen per minuut): Deze weergave toont uw hartslag in hartslagen per minuut (spm) wanneer u gebruik maakt van de handgreep-hartslagmonitor of de optionele borstkas-hartslagmonitor (zie stap 5).

BPM AVG (hartslaggemiddelde): Deze weergave toont uw gemiddelde hartslag in hartslagen per minuut (bpm) wanneer u gebruik maakt van de handgreep-hartslagmonitor of de optionele borstkas-hartslagmonitor (zie stap 5).

Resistance (weerstand): Deze weergave zal telkens wanneer de weerstandsniveau van de pedalen verandert, de weerstandinstelling een paar seconden lang aangeven.

RPM (TPM): Deze weergave zal uw stapsnelheid in toeren per minuut (tpm) aangeven.

RPM AVG (TPM gemiddeld): Deze weergave zal uw gemiddelde stapsnelheid in toeren per minuut (tpm) aangeven.

Speed (snelheid): Deze weergave zal de trapsnelheid in mijlen of kilometers per uur aangeven. Druk herhaaldelijk op de toets Standard/Metric (standaard/metrisch) om de meeteenheid te wijzigen.

Time (tijd): In de manuele instelling toont deze weergave de verstreken tijd. Indien u een vooraf ingestelde oefening kiest, zal deze display de resterende tijd van de oefening of de verstreken tijd aangeven.

Watts (watt): Deze weergave toont uw gemiddelde energie-vermogen weergegeven in watt.

AVG (gemiddeld watt): Deze weergave toont uw gemiddelde krachtuitvoer in watt voor de oefening.

Scan Mode (scanmodus) en Priority Mode (prioriteitsmodus): De calorieën en watt-weergaven worden afwisselend getoond (scanmodus).

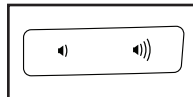


Om te kiezen tussen de calorieweergave of de wattweergave voor doorlopende weergave (prioriteitsmodus) drukt u herhaaldelijk op de toename- of afnametoets naast de toets Enter tot de gewenste weergave verschijnt. Druk, om naar de scanmodus terug te keren herhaaldelijk op de toename- of afnametoets totdat het woord SCAN verschijnt.

Druk dan op de toets Home om de oefening te verlaten en terug te keren naar het hoofdmenu. Druk, indien nodig, nogmaals op de toets Home.

Druk op de toets End/Summary (einde/overzicht) om de oefening te beëindigen en een overzicht van de oefening te zien. Het overzicht van de oefening verschijnt gedurende een paar seconden op het scherm.

Om het volume van het bedieningspaneel te wijzigen, drukt u op de toename- of afnametoets volume.

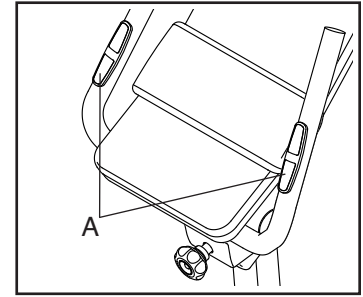


5. Meet desgewenst uw hartslag.

U kunt uw hartslag meten met gebruik van de handgreep van de hartslagmonitor of de optionele borstkas hartslagmonitor (**zie bladzijde 21 voor informatie over de optionele borstkas hartslagmonitor**). Let op: Het bedieningspaneel is compatibel met BLUETOOTH® Smart hartslagmonitoren.

Let op: Wanneer u beide hartslagmonitoren tegelijkertijd gebruikt, zal de borstkas-hartslagmonitor prioriteit krijgen.

Als er velletjes plastic op de metalen contactpunten van de handgreep met hartslagmonitor bevinden, verwijder deze dan.

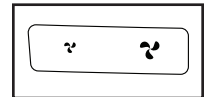


Om uw hartslag te meten, houd uw handen op de handgreep-hartslagmonitor met de palmen van uw hand leunend tegen de contactpunten. **Beweeg uw handen niet en houd de contacten niet te stevig vast.**

Wanneer uw hartslag wordt vastgesteld, verschijnt de waarde op de weergave. **Voor een correcte hartslagmeting, houdt u de contactpunten ongeveer 15 seconden vast.**

6. Zet de ventilator indien gewenst aan.

De ventilator heeft meerdere snelheidsinstellingen en een stand automatisch. Als de automatische modus is geselecteerd zal de snelheid van de ventilator verhogen of verlagen als de intensiteit van uw oefening toeneemt of afneemt. Druk herhaaldelijk op de toename- en afnametoets van de ventilator om een ventilatorsnelheid te kiezen of om de ventilator uit te zetten.



Let op: De ventilator gaat automatisch uit wanneer de pedalen ongeveer 30 seconden lang niet bewegen.

7. Het bedieningspaneel zal automatisch uitgaan wanneer u klaar bent met uw oefening.

Indien de pedalen enkele seconden lang niet bewegen zal een serie tonen te horen zijn, zal het bedieningspaneel stilvallen en stoppen de display.

Als de pedalen een paar minuten lang niet bewegen zal het bedieningspaneel uitgaan en zal de display zich resetten.

EEN VOORAF INGESTELDE OEFENING GEBRUIKEN

1. Het bedieningspaneel aanzetten.

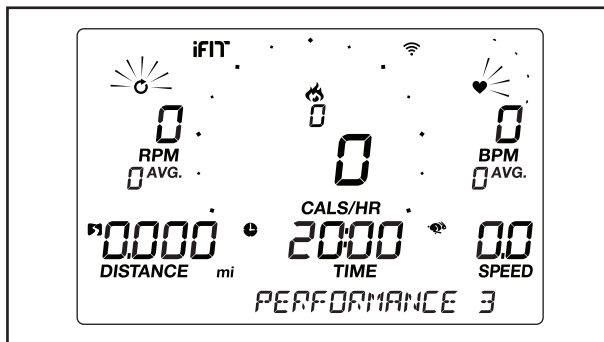
Begin met trappen of druk op een toets op het bedieningspaneel om het bedieningspaneel aan te zetten.

Wanneer u het bedieningspaneel aanzet zal de display aangaan en is het bedieningspaneel klaar voor gebruik.

2. Kies een vooraf ingestelde oefening.

Druk herhaaldelijk op de gewenste toets Workout Apps (oefening apps) voor een vooraf ingestelde oefening totdat de gewenste oefening op de display verschijnt.

De display zal, wanneer u een vooraf ingestelde oefening kiest, de naam van de oefening en de tijdsduur van de oefening of het aantal calorieën dat u zult verbranden, aangeven.



De maximale snelheid en het maximale weerstandsniveau voor de oefening zullen ook verschijnen op de display.

3. Begin met trappen om de oefening te starten.

Elke oefening is verdeeld in 1 minuut-segmenten. Een weerstandsniveau en een na te streven snelheid zijn voor elk segment geprogrammeerd. Let op: U kunt hetzelfde weerstand- en/of doeltimoniveau programmeren voor opeenvolgende segmenten.

Een reeks tonen zal aan het einde van ieder segment van de oefening te horen zijn. Als er een andere weerstand- en/of doelsnelheid zijn

geprogrammeerd voor het volgende segment, zullen het weerstandsniveau en/of de doelsnelheid een paar seconden lang in de display verschijnen om u te waarschuwen. De weerstand van de pedalen zal dan veranderen.

Houd uw stapsnelheid tijdens het oefenen dichtbij de na te streven snelheid voor het huidige segment.

BELANGRIJK: De doelsnelheid is uitsluitend bedoeld om u te motiveren. Uw feitelijke tempo kan langzamer zijn dat de doelsnelheidinstellingen. Zorg ervoor dat u op een tempo stapt dat aangenaam voor u is.

Wanneer het weerstandsniveau voor het huidige segment te hoog of te laag ligt kunt u de instelling handmatig veranderen door op de toetsen Quick Resistance (snelle weerstand) te drukken.

BELANGRIJK: De pedalen zullen, wanneer het huidig segment van de oefening eindigt, automatisch aan de geprogrammeerde weerstandinstelling van het volgend segment aangepast worden.

De oefening gaat zo verder tot het laatste onderdeel is uitgevoerd. Stop gewoon met stappen om de oefening wanneer dan ook te pauzeren. De tijd zal op de display knipperen. Ga eenvoudigweg verder met stappen om de oefening te hervatten.

Om de oefening te stoppen, drukt u op de toets End/Summary (einde/overzicht). Dan verschijnt een overzicht van de oefening gedurende een paar seconden in de displays.

4. Volg uw vorderingen op de displays.

Zie stap 4 op bladzijde 17.

5. Meet desgewenst uw hartslag.

Zie stap 5 op bladzijde 18.

6. Zet de ventilator indien gewenst aan.

Zie stap 6 op bladzijde 18.

7. Het bedieningspaneel zal automatisch uitgaan wanneer u klaar bent met uw oefening.

Zie stap 7 op bladzijde 18.

UW TABLET OP HET BEDIENINGSPANEEL AANSLUITEN

Het bedieningspaneel ondersteunt BLUETOOTH-verbindingen naar tablets via de iFit Bluetooth app en naar compatibele hartslagmonitoren. Let op: Andere BLUETOOTH-verbindingen worden niet ondersteund.

1. Download en installeer de iFit Bluetooth Tablet app op uw tablet.

Open op uw iOS® of Android™ tablet, de App StoreSM of de Google Play™ store, zoek naar de gratis iFit Bluetooth Tablet app, en installeer dan de app op uw tablet. **Zorg ervoor dat de optie BLUETOOTH op uw tablet is ingeschakeld.**

Open dan de iFit Bluetooth Tablet app en volg de instructies om een iFit-account aan te maken en instellingen aan te passen.

2. Sluit uw hartslagmonitor indien gewenst aan op het bedieningspaneel.

Indien u zowel uw hartslagmonitor en uw tablet aansluit op het bedieningspaneel, **dient u de hartslagmonitor eerder dan de tablet aan te sluiten.** Zie UW HARTSLAGMONITOR AANSLUITEN OP HET BEDIENINGSPANEEL op bladzijde 20.

3. Uw tablet aansluiten op het bedieningspaneel.

Druk op de toets Bluetooth Smart button op het bedieningspaneel; het koppelingsnummer van het bedieningspaneel zal in de display verschijnen. Volg vervolgens de instructies op de iFit Bluetooth Tablet app om uw tablet op het bedieningspaneel aan te sluiten.

Als er een verbinding tot stand is gekomen dan zal de LED verlichting op het bedieningspaneel blauw branden.

4. Leg uw oefeninginformatie vast en houd die bij.

Volg de instructies op de iFit Bluetooth Tablet app om uw oefeninginformatie vast te leggen en bij te houden.

5. Ontkoppel desgewenst uw tablet van het bedieningspaneel.

Om uw tablet te ontkoppelen van het bedieningspaneel, dient u eerst de ontkoppelingsoptie in de iFit Bluetooth Tablet app te selecteren. Houd vervolgens de toets Bluetooth Smart op het bedieningspaneel ingedrukt tot de LED-verlichting op het bedieningspaneel groen brandt.

Let op: Alle BLUETOOTH-verbindingen tussen het bedieningspaneel en andere toestellen (inclusief tablets, hartslagmonitoren etc.) zullen losgekoppeld worden.

UW HARTSLAGMONITOR AANSLUITEN OP HET BEDIENINGSPANEEL

Het bedieningspaneel is compatibel met alle BLUETOOTH Smart hartslagmonitoren.

Druk op de toets Bluetooth Smart op het bedieningspaneel om uw BLUETOOTH Smart hartslagmonitor met het bedieningspaneel te verbinden; het koppelingsnummer van het bedieningspaneel zal in het display verschijnen. Wanneer een verbinding tot stand is gekomen zal de LED verlichting op het bedieningspaneel tweemaal rood knipperen.

Let op: Als er zich meer dan één compatibele hartslagmonitor in de nabijheid van het bedieningspaneel bevindt, dan zal het bedieningspaneel verbinding maken met de hartslagmonitor met het sterkste signaal.

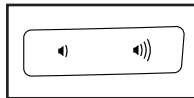
Om uw hartslagmonitor los te koppelen van het bedieningspaneel, houdt u de toets Bluetooth Smart op het bedieningspaneel ingedrukt tot de LED-verlichting groen gaat branden.

Let op: Alle BLUETOOTH-verbindingen tussen het bedieningspaneel en andere toestellen (inclusief tablets, hartslagmonitoren etc.) zullen losgekoppeld worden.

HOE HET GELUIDSSYSTEEM TE GEBRUIKEN

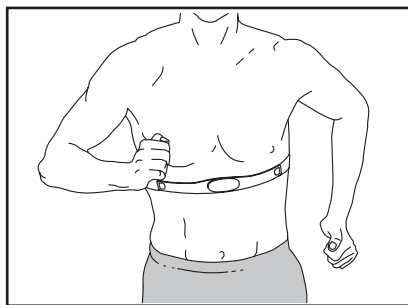
Om muziek of ingesproken boeken met de geluidsinstallatie van het bedieningspaneel te beluisteren, sluit u een 3,5 mm mannetje tot mannetje audiokabel (niet inbegrepen) in de aansluiting op het bedieningspaneel en uw persoonlijke audio-speler; **zorg ervoor dat de audiokabel goed aangesloten is. Let op: Ga naar uw plaatselijke elektronicawinkel om een audiokabel aan te schaffen.**

Druk dan op de play-toets van uw eigen audio-speler. Pas het volume aan met de volume-toenametoets en -afnametoets op het bedieningspaneel of de volumeregelpop op uw persoonlijke audiospeler.



DE OPTIONELE BORSTKAS HARTSLAGMONITOR

Of uw doel is om vet te verbranden of om uw cardiovasculair systeem te verbeteren, de sleutel tot het bereiken van de beste resultaten is het behouden van de juiste



hartslagwaarde tijdens uw oefening. De optionele hartslagmonitor stelt u in staat om tijdens het oefenen voortdurend uw hartslag te meten, en dat zal u helpen om uw persoonlijke fitnessdoelen te behalen. **Voor aankoop van de optionele borstkas-hartslagmonitor kijkt u op de voorkant van deze handleiding.**

Let op: Het bedieningspaneel is compatibel met alle BLUETOOTH Smart hartslagmonitoren.

DE INSTELLINGEN VAN HET BEDIENINGSPANEEL VERANDEREN

1. Selecteer de instellingenmodus.

Om de instellingenmodus te kiezen druk op de toets Settings (instellingen). De instellingsinformatie verschijnt op het scherm.

2. Navigeer door de instellingenmodus.

Als de instellingenmodus is geselecteerd, zal het scherm verschillende optionele schermen weergeven. Druk op de toenametoets en afnametoets bij de toets Enter om het gewenste optionele scherm te selecteren.

Het onderste gedeelte van de display zal de instructies voor het geselecteerde scherm weergeven. **Zorg ervoor dat u de weergegeven instructies in het onderste gedeelte van het scherm opvolgt.**

3. Verander desgewenst instellingen.

Units (eenheden): De momenteel geselecteerde meeteenheid verschijnt in de display. Druk herhaaldelijk op de toets Enter om de meeteenheid te wijzigen. Om de afstand in mijlen te bekijken, selecteert u ENGLISH (Engels). Om de afstand in kilometers te bekijken, selecteert u METRIC (metrisch).

Contrast Level (contrastniveau): Het huidig geselecteerde contrastniveau verschijnt op de display. Druk op de toenametoets en de afnametoets Quick Resistance (snelle weerstand) om het contrastniveau af te stellen.

Usage Information (gebruik informatie): De display zal het totaal aantal uren dat de trainingsfiets in gebruik is geweest en de totale afstand (in mijlen of kilometers) die op de trainingsfiets is afgelegd aangeven.

4. De instellingenmodus verlaten.

Druk op de toets Settings om de instellingenmodus te verlaten.

ONDERHOUD EN OPLOSSEN VAN PROBLEMEN

ONDERHOUD

Regelmatig onderhoud is belangrijk voor optimale werking en vermindering van slijtage. Controleer steeds bij gebruik alle onderdelen van de trainingsfiets en draai ze goed vast. Vervang versleten onderdelen meteen.

Gebruik een vochtige doek en een klein beetje milde zeep om de trainingsfiets schoon te maken.

BELANGRIJK: Houd vloeistoffen uit de buurt van het bedieningspaneel om schade te voorkomen. Houd het bedieningspaneel uit direct zonlicht.

PROBLEMEN VAN HET BEDIENINGSPANEEL OPLOSSEN

Zorg ervoor dat als het bedieningspaneel niet aan gaat, de stroomadapter volledig is ingestoken.

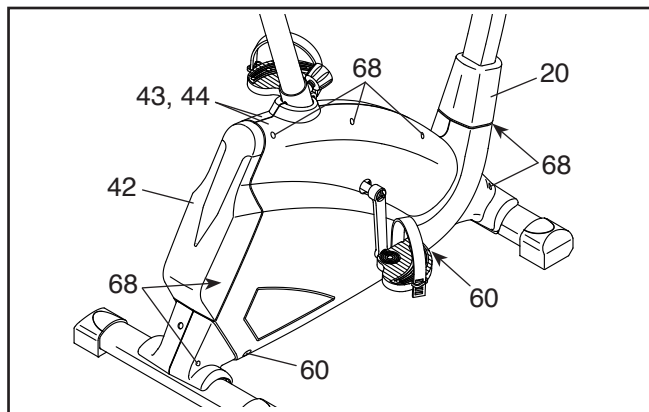
Als het bedieningspaneel uw hartslag niet goed aangeeft wanneer u de handgreep-hartslagmonitor vasthoudt of wanneer de aangegeven hartslag te hoog of te laag blijkt, raadpleeg dan stap 5 op bladzijde 18.

Bel met het nummer op de kaft van deze handleiding om een vervangende stroomadapter aan te schaffen. BELANGRIJK: Gebruik alleen een door de fabrikant geleverde stroomadapter om schade aan het bedieningspaneel te voorkomen.

DE SNELHEIDSSENSOR AFSTELLEN

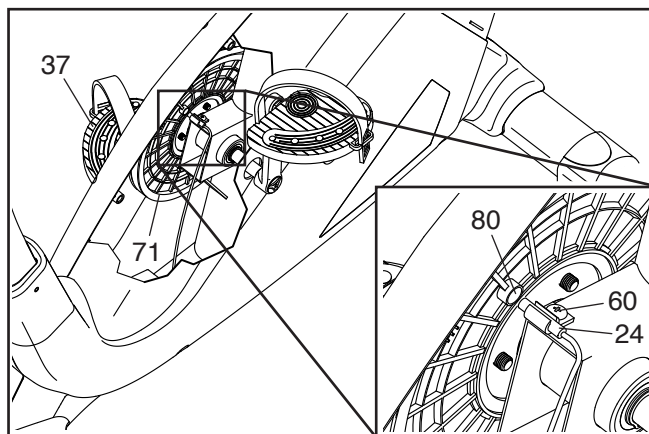
Wanneer het bedieningspaneel gegevens niet goed weergeeft, moet u de snelheidssensor afstellen. **Haal eerst de stroomadapter uit het stopcontact** om de snelheidssensor af te stellen. Volg dan de stappen hieronder.

Zie de bovenste tekening rechts. Verwijder met een standaard schroevendraaier de Achterste Schermkap (42) en de Voorste Schermkap (20) van de Rechter- en Linkerschermen (43, 44).



Zie vervolgens de bovenstaande tekening en de GEDETAILLEERDE TEKENING B op bladzijde 27. Haal dan alle Schroeven (60, 68) uit de Rechter- en Linkerschermen (43, 44); **maak een notitie van elke locatie van elke Schroef.** Haal dan voorzichtig de schermen uit elkaar

Zoek de Snelheidssensor (24). Draai het Rechterpedaal (37) totdat een Magneet (80) op de Katrol (71) op gelijke hoogte komt met de Snelheidssensor.



Draai de M5 x 15mm Schroef (60) iets los. Schuif de Snelheidssensor (24) iets dichterbij of verder van de Magneet (80) en draai de Schroef opnieuw vast. Steek de stroomadapter in het stopcontact en laat de Katrol (71) eventjes roteren. Herhaal deze procedure tot het bedieningspaneel de juiste informatie weergeeft.

Wanneer de bladveerschakelaar juist is ingesteld, trek dan de stroomadapter uit, en maak alle onderdelen die u heeft verwijderd weer vast.

RICHTLIJNEN VOOR HET OEFENEN

WAARSCHUWING:




Voordat u begint met dit of een ander oefeningenprogramma, dient u een arts te consulteren. Dit is vooral belangrijk voor personen boven de 35 jaar of personen met bestaande gezondheidsproblemen.

De hartslagmonitor is geen medisch apparaat. Diverse factoren kunnen invloed hebben op nauwkeurigheid van de hartslagwaarden. De hartslagmonitor is alleen bedoeld als hulpmiddel bij de oefening voor het bepalen van de hartslag over het algemeen.

Deze richtlijnen helpen u bij het plannen van uw oefeningenprogramma. Voor meer gedetailleerde oefeninginformatie, dient u een erkend boek te kopen of uw arts te consulteren. Onthoud dat goede voeding en voldoende rust essentieel zijn voor succesvolle resultaten.

INTENSITEIT VAN OEFENINGEN

Of het nu uw doel is om vet te verbranden of om uw hart en vaatsysteem te versterken, het uitvoeren van oefeningen met de juiste intensiteit is de sleutel voor het bereiken van resultaten. U kunt uw hartslag gebruiken als gids voor het vinden van het juiste intensiteitsniveau. De grafiek hieronder toont de aanbevolen hartslagen voor het verbranden van vet en voor een aerobic-oefening.

165	155	145	140	130	125	115	
145	138	130	125	118	110	103	
125	120	115	110	105	95	90	
<hr/>							
20	30	40	50	60	70	80	

Voor het vinden van het juiste intensiteitsniveau, zoekt u uw leeftijd onderaan de grafiek (leeftijden worden afgerond naar het dichtstbijzijnde tiental). De drie getallen boven uw leeftijd bepalen uw "trainingszone". Het laagste nummer is uw hartslag voor het verbranden van vet, het middelste nummer is uw hartslag voor het maximaal verbranden van vet en het hoogste nummer is de hartslag voor de aerobic-oefening.

Vet Verbranden: Om op doeltreffende wijze vet te verbranden, moet u gedurende een aanhoudende periode oefeningen doen op een laag intensiteitsniveau. Tijdens de eerste minuten van de oefening gebruikt uw lichaam koolhydraatcalorieën voor de energie. Pas na de eerste minuten van de oefening gebruikt uw lichaam opgeslagen vetcalorieën voor de energie. Als het uw doel is om vet te verbranden dient u de intensiteit van de oefening aan te passen tot uw hartslag zich bij het laagste nummer in uw trainingszone bevindt. Voor maximale vetverbranding, dient u te oefenen met uw hartslag in het middelste nummer van uw trainingszone.

Aerobic-oefening: Als het uw doel is om uw hart en vaatsysteem te versterken dan moet u een aerobic-oefening uitvoeren die zorgt voor activiteit die grote hoeveelheden zuurstof vereist gedurende langere perioden. Voor een aerobic-oefening past u de intensiteit van uw oefening aan tot uw hartslag in de buurt is van het hoogste nummer van uw trainingszone.

RICHTLIJNEN VOOR EEN TRAINING

Warming Up: Start met strekken en lichte oefeningen gedurende 5 tot 10 minuten. Een warming-up zorgt dat u uw lichaamstemperatuur, hartslag en bloeddoodstroming verhoogt in voorbereiding op de training.

Trainingszone-oefening: Oefen gedurende 20 tot 30 minuten met uw hartslag in uw trainingszone. (Gedurende de eerste weken van uw oefeningenprogramma, dient u uw hartslag niet langer dan 20 minuten in uw trainingszone te houden.) Adem regelmatig en diep bij het uitvoeren van de oefening; houd uw adem niet in.

Afkoelen: Eindig met 5 tot 10 minuten strekken. Strecken verhoogt de flexibiliteit van de spieren en helpt problemen na de oefening voorkomen.

FREQUENTIE VAN DE OEFENINGEN

Om uw conditie te behouden of te verbeteren, dient u drie trainingen per week te doen, met ten minste één rustdag tussen de trainingen. Na een aantal maanden regelmatig oefeningen doen, kunt u desgewenst maximaal vijf trainingen per week doen. Onthoud dat het dagelijks regelmatig en met plezier doen van oefeningen de sleutel tot uw succes is.

AANBEVOLEN STREKOEFFENINGEN

De juiste manier voor verschillende basisstrekoefeningen wordt rechts getoond. Beweeg langzaam bij het strekken; spring nooit op.

1. Teen aanraken strekoefening

Sta met lichtgebogen knieën en buig langzaam vanuit uw heupen naar voren. Houd uw rug en schouders ontspannen als u zover mogelijk naar beneden reikt, richting uw tenen. Houd deze positie gedurende 15 tellen en ontspan dan weer. Herhaal dit 3 keer. Strekken: Achillespees, achterkant van de knieën en rug.

2. Strekken van de achillespees

Ga zitten met één uitgestrekt been. Breng de zool van de andere voet naar u toe en laat deze rusten tegen de binnenkant van de dij van uw uitgestrekte been. Probeer zover mogelijk naar uw teen te reiken. Houd deze positie gedurende 15 tellen en ontspan dan weer. Herhaal dit drie keer voor elk been. Strekken: achillespezen, onderrug en liezen.

3. Strekken van kuiten/ achillespees

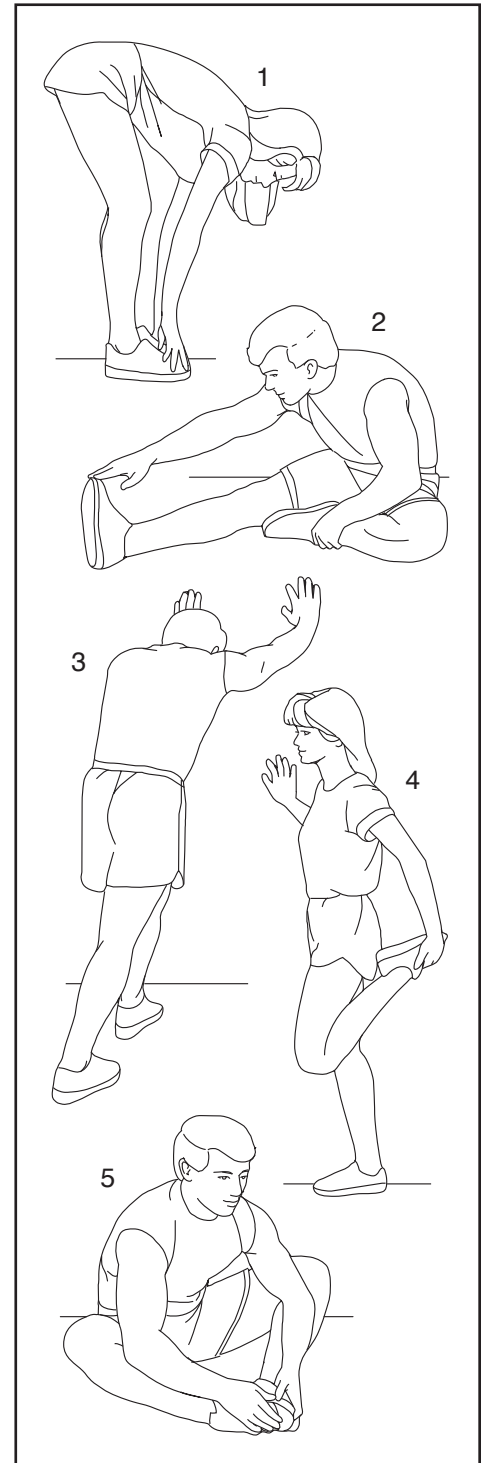
Reik naar voren met het ene been voor de ander en plaats uw handen tegen een muur. Houd uw achterbeen gestrekt en uw achtervoet plat op de vloer. Buig uw voorbeen, leun naar voren en beweeg uw heupen in de richting van de muur. Houd deze positie gedurende 15 tellen en ontspan dan weer. Herhaal dit drie keer voor elk been. Voor het nog verder strekken van de achillespezen, kunt u ook uw achterbeen buigen. Strekken: Kuiten, achillespezen en enkels.

4. Strekken van de quadriceps (dijbeenspier).

Leun met een hand tegen de muur voor balans en reik met de andere hand naar achteren en grijp uw voet. Breng uw hiel zo dicht mogelijk bij uw billen. Houd deze positie gedurende 15 tellen en ontspan dan weer. Herhaal dit drie keer voor elk been. Strekken: dijbeenspier en heupspiieren.

5. Strekken binnenkant dijbeen

Zit met de zolen van uw voeten tegen elkaar aan en uw knieën naar buiten gericht. Trek uw voeten zover mogelijk naar uw liezen. Houd deze positie gedurende 15 tellen en ontspan dan weer. Herhaal dit 3 keer. Strekken: dijbeenspier en heupspiieren.



LIJST MET ONDERDELEN

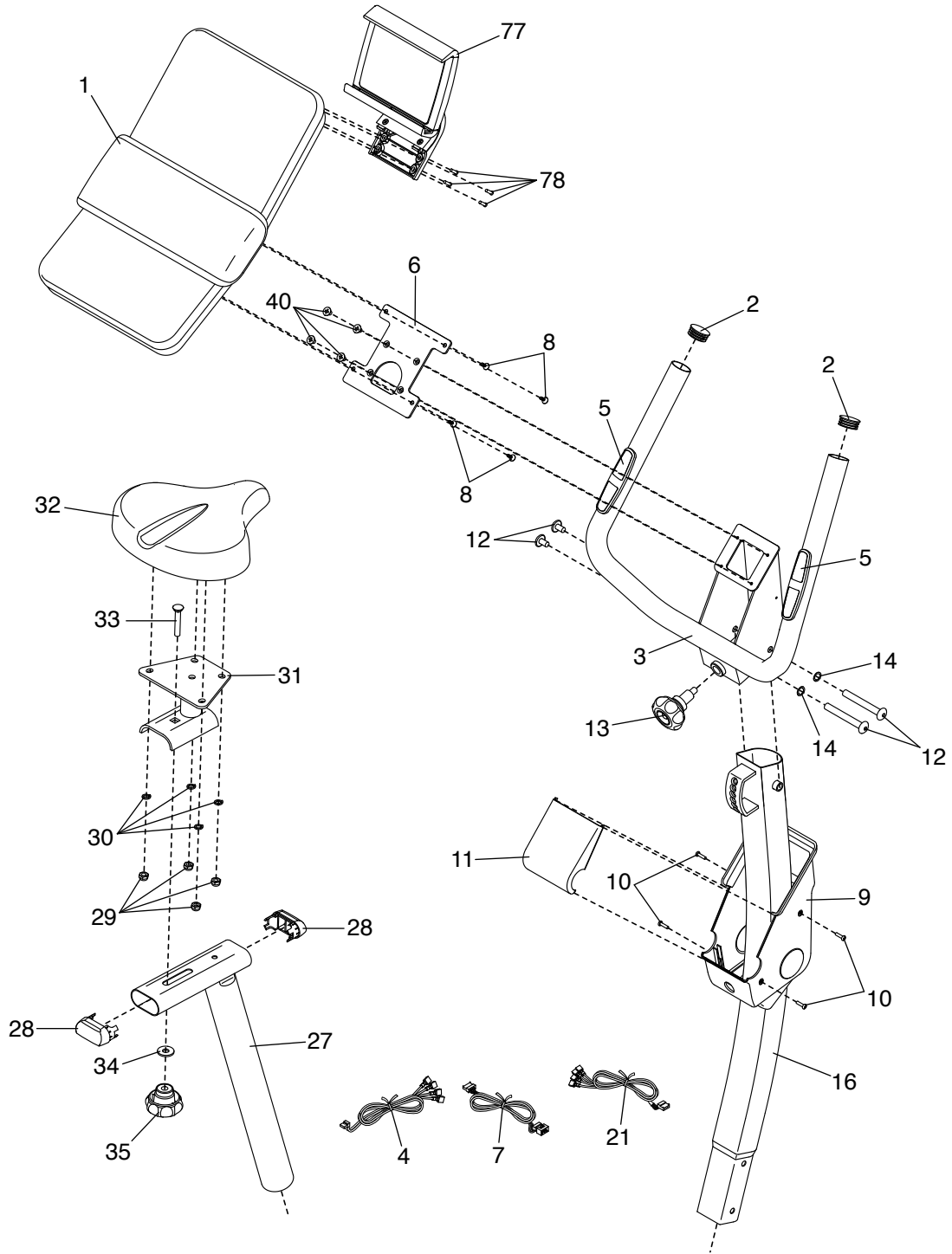
Modelnr. NTIVEX59016.0 R1116A

Nr.	Aant.	Beschrijving	Nr.	Aant.	Beschrijving
1	1	Bedieningspaneel	42	1	Achterste Schermkap
2	2	Handvatkap	43	1	Linkerscherm
3	1	Handvat	44	1	Rechterscherm
4	1	Draad voor de Hartslagsensor	45	1	Borgring
5	2	Hartslagsensor	46	1	M17 x 1mm Tussenring
6	1	Plaat van het Bedieningspaneel	47	2	Lager
7	1	Bovenste Draad	48	2	Dop van het Eddymechanisme
8	4	M4 x 16mm Schroef	49	2	M10 Flensmoer
9	1	Voorste Handvatkap	50	2	Bijstelbeugel
10	4	M4 x 15mm Tekschroef	51	1	Onderstel
11	1	Achterste Handvatkap	52	1	Stroomadapter
12	2	M10 Boutset	53	2	Stelvoet
13	1	Knop van het Handvat	54	1	Achterste Stabilisator
14	2	Kleine Gegolfde Tussenring	55	4	M8 x 55mm Schroef
15	2	Afsteloogbout	56	1	Contactpunt/Draad
16	1	Buis van het Handvat	57	1	Weerstandkabel
17	6	M8 Tussenring	58	1	Eddymechanisme
18	6	M8 Gespleten Tussenring	59	1	Rechter Voorvoet
19	6	M8 x 20mm Schroef	60	9	M5 x 15mm Schroef
20	1	Voorste Schermkap	61	1	M8 Moer
21	1	Onderste Draad	62	1	M8 x 24mm Tussenring
22	4	M5 x 20mm Schroef	63	1	Veer
23	1	Weerstandmotor	64	1	Spanrol
24	1	Snelheidssensor/Draad	65	1	M8 x 20mm Zwarte Schroef
25	1	Knop van de Buis van de Zitting	66	2	Kap van de Crankarm
26	1	Buiskraag van de Zitting	67	1	Klem
27	1	Buis van de Zitting	68	7	M4,5 x 25mm Schroef
28	2	Dop van de Buis van de Zitting	69	1	M17 x 2mm Tussenring
29	4	M8 Borgmoer	70	1	Grote Gegolfde Tussenring
30	4	M8 Zwarte Gespleten Tussenring	71	1	Katrol
31	1	Drager van de Zitting	72	1	Crank
32	1	Zitting	73	3	M8 x 12mm Schroef
33	1	M10 x 45mm Dragerbout	74	1	Aandrijfriem
34	1	M10 Tussenring	75	1	Linker Voorvoet
35	1	Knop van de Zitting	76	1	Voorste Stabilisator
36	1	Linkerpedaal/Riem	77	1	Tablehouder
37	1	Rechterpedaal/Riem	78	4	M4 x 15mm Schroef
38	2	M8 x 25mm Flensschroef	79	2	Afstelmoer
39	2	Crankarm	80	2	Magneet
40	4	M5 x 8mm Schroef	*	-	Gebruikershandleiding
41	2	Schermbinder			

Let op: Deze technische gegevens kunnen zonder voorafgaande kennisgeving worden gewijzigd. Kijk op de achterkant van deze gebruiksaanwijzing voor informatie over te bestellen onderdelen. *Deze onderdelen worden niet getoond.

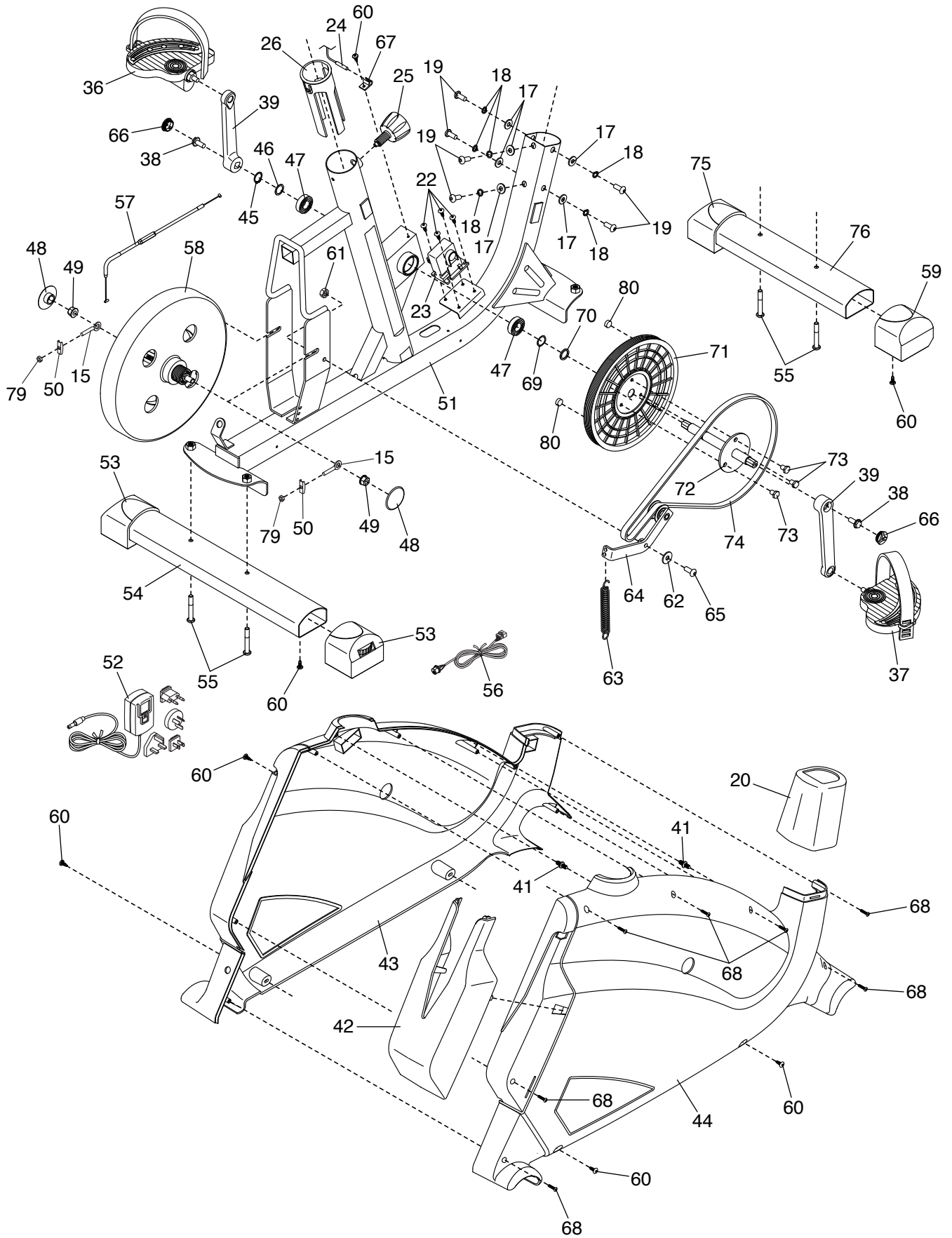
GEDETAILEERDE TEKENING A

Modelnr. NTIVEX59016.0 R1116A



GEDETAILEERDE TEKENING B

Modelnr. NTIVEX59016.0 R1116A



HET BESTELLEN VAN ONDERDELEN

Bekijk de omslag van deze handleiding voor het bestellen van vervangende onderdelen. Zorg ervoor dat u de volgende informatie bij de hand hebt wanneer u contact met ons opneemt:

- het modelnummer en het serienummer van het apparaat (raadpleeg de omslag van deze handleiding)
- de naam van het apparaat (raadpleeg de omslag van deze handleiding)
- het nummer van het onderdeel en de beschrijving (zie LIJST MET ONDERDELEN en GEDETAILLEERDE TEKENING aan het eind van deze handleiding)

RECYCLING INFORMATIE

Dit elektronische product mag niet bij het gemeentelijk afval worden gegooid. Om het milieu te beschermen, moet dit product volgens de wet worden gerecycleerd aan het einde van de levenscyclus.

Maak gebruik van installaties voor hergebruik die bevoegd zijn voor het verwerken van dit soort afval in uw streek. Zo helpt u het milieu te beschermen en de Europese normen voor milieubescherming te verbeteren. Als u meer informatie nodig hebt over veilige en correcte afvalverwijdering, neem dan contact op met uw plaatselijke gemeentedienst of de winkel waar u dit product hebt gekocht.

