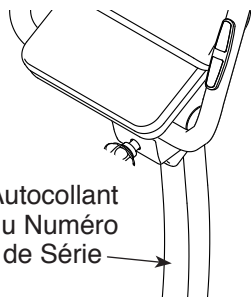


NordicTrack[®] vx 650

N° du Modèle NTIVEX59016.0

N° de Série _____

Écrivez le numéro de série sur la ligne ci-dessus pour référence.



SERVICE À LA CLIENTÈLE

Si vous avez des questions, ou si des pièces sont manquantes ou endommagées, veuillez contacter le Service à la Clientèle (voir les informations ci-dessous), ou contactez le magasin où vous avez acheté cet appareil.

Site Internet : www.iconsupport.eu

Courriel : csfr@iconeurope.com

FRANCE

Téléphone : 0811 98 00 11

Fax : 01 30 56 27 30

BELGIQUE

Téléphone : 0800 58 095

Fax : +33 (0) 1305 62 730

du lundi au vendredi, de 8h à 20h ;
le samedi, de 9h à 13h

ATTENTION

Lisez toutes les précautions et les instructions contenues dans ce manuel avant d'utiliser cet appareil. Gardez ce manuel pour vous y référer ultérieurement.

MANUEL DE L'UTILISATEUR

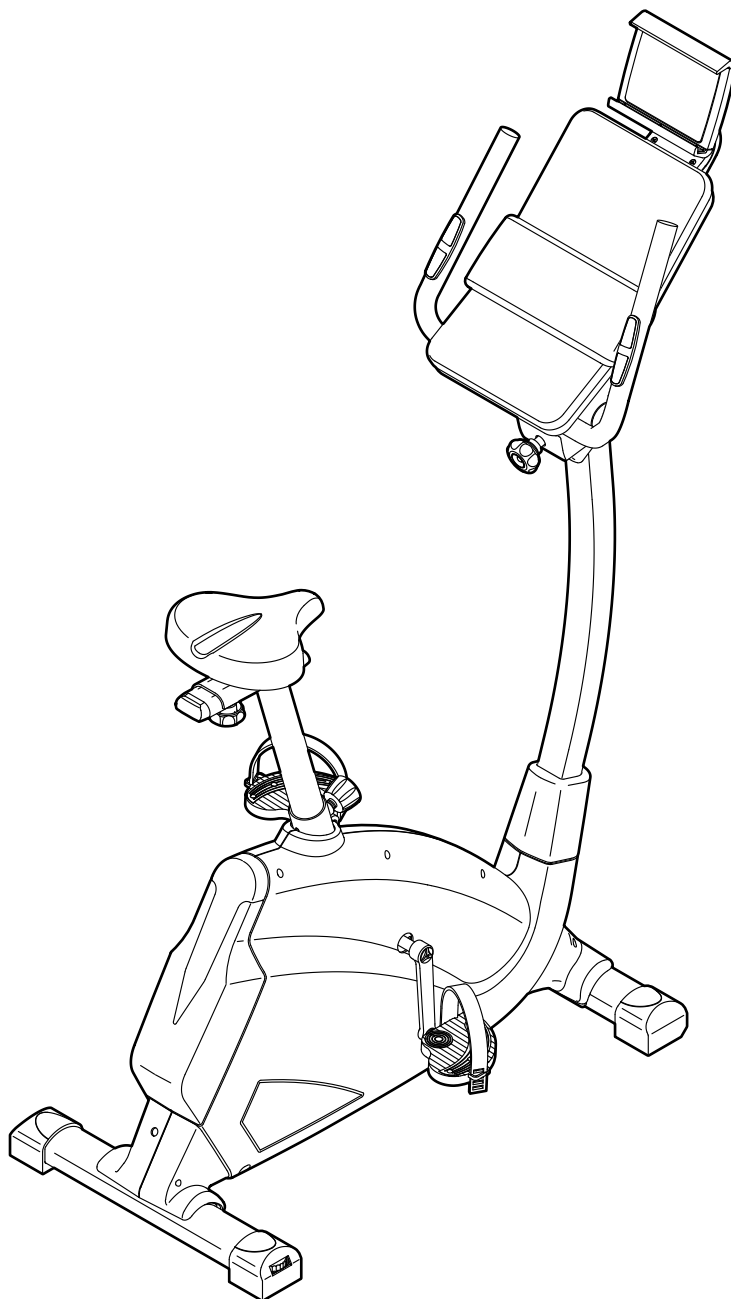
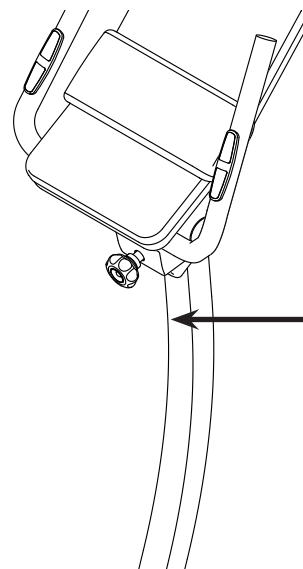


TABLE DES MATIÈRES

EMPLACEMENT DE L'AUTOCOLLANT D'AVERTISSEMENT.....	2
PRÉCAUTIONS IMPORTANTES	3
AVANT DE COMMENCER	4
TABLEAU D'IDENTIFICATION DES PIÈCES.....	5
ASSEMBLAGE	6
COMMENT UTILISER LE VÉLO D'EXERCICE	14
ENTRETIEN ET RÉOLUTION DES PROBLÈMES	22
CONSEILS POUR L'EXERCICE.....	23
LISTE DES PIÈCES	25
SCHÉMA DÉTAILLÉ	26
POUR COMMANDER DES PIÈCES DE RECHANGE	Dernière Page
INFORMATION POUR LE RECYCLAGE	Dernière Page

EMPLACEMENT DE L'AUTOCOLLANT D'AVERTISSEMENT

L'autocollant d'avertissement illustré ci-contre est inclus avec cet appareil. Collez l'autocollant d'avertissement sur l'avertissement en anglais à l'endroit indiqué. Ce schéma indique l'emplacement de l'autocollant d'avertissement. **Si l'autocollant est manquant ou illisible, voir la page de couverture de ce manuel pour commander un nouvel autocollant gratuit. Placez le nouvel autocollant à l'endroit indiqué.** Remarque : l'autocollant n'est peut-être pas illustré à l'échelle.



ATTENTION

Des blessures graves peuvent résulter d'une mauvaise utilisation de cet appareil.

Lisez le manuel de l'utilisateur avant l'utilisation et suivez toutes les précautions et instructions.


Les enfants doivent rester éloignés de l'appareil.

Le poids de l'utilisateur ne doit pas dépasser 130 kg.

Cet appareil doit toujours être utilisé sur une surface plane.

Cet appareil n'est pas conçu pour une utilisation thérapeutique.

Remplacez les autocollants s'ils sont endommagés, illisibles ou absents.



NORDICTRACK et IFIT sont des marques déposées d'ICON Health & Fitness, Inc. App Store est une marque d'Apple Inc. déposée aux États-Unis et dans d'autres pays. Android et Google Play sont des marques de Google Inc. Le mot et les logos BLUETOOTH® sont des marques déposées de Bluetooth SIG, Inc. et sont utilisées sous licence. IOS est une marque ou une marque déposée de Cisco aux États-Unis et dans d'autres pays, et est utilisée sous licence.

PRÉCAUTIONS IMPORTANTES

⚠ AVERTISSEMENT : pour réduire les risques de blessures graves, lisez toutes les précautions importantes et les instructions contenues dans ce manuel, ainsi que les avertissements se trouvant sur l'appareil, avant d'utiliser votre vélo d'exercice. ICON ne peut être tenu responsable de toute blessure ou tout dégât matériel résultant directement ou indirectement de l'utilisation de cet appareil.

1. Le propriétaire est responsable de s'assurer que tous les utilisateurs du vélo d'exercice sont correctement informés de toutes les précautions.
2. Consultez votre médecin avant de commencer tout programme d'exercices. Ceci est particulièrement important pour les personnes de plus de 35 ans et celles ayant des problèmes de santé.
3. Le vélo d'exercice n'est pas conçu pour être utilisé par des personnes avec un handicap moteur, sensoriel ou mental, ou qui manquent d'expérience et de connaissance, à moins qu'elles ne soient supervisées ou informées de l'utilisation de l'appareil, par une personne responsable de leur sécurité.
4. Utilisez uniquement le vélo d'exercice de la manière décrite dans ce manuel.
5. Le vélo d'exercice est conçu uniquement pour une utilisation privée. N'utilisez pas le vélo d'exercice dans un cadre commercial, locatif ou institutionnel.
6. Gardez le vélo d'exercice à l'intérieur, à l'abri de l'humidité et de la poussière. N'installez pas le vélo d'exercice dans un garage, dans un patio couvert, ni près d'une source d'eau.
7. Installez le vélo d'exercice sur une surface plane et sur un tapis pour protéger votre sol ou votre moquette. Assurez-vous qu'il y a au moins 60 cm d'espace autour du vélo d'exercice.
8. Vérifiez et serrez correctement toutes les pièces chaque fois que le vélo d'exercice est utilisé. Remplacez immédiatement toute pièce usée.
9. Gardez toujours les enfants de moins de 13 ans et les animaux domestiques éloignés du vélo d'exercice.
10. Portez des vêtements de sport quand vous faites de l'exercice ; ne portez pas des vêtements amples qui pourraient se coincer dans le vélo d'exercice. Portez toujours des chaussures de sport pour protéger vos pieds.
11. Le vélo d'exercice ne doit pas être utilisé par des personnes dont le poids est supérieur à 130 kg.
12. Soyez prudent lorsque vous montez ou descendez du vélo d'exercice.
13. Gardez toujours le dos droit quand vous utilisez le vélo d'exercice ; ne vous cambrez pas.
14. Le détecteur cardiaque n'est pas un dispositif médical. De nombreux facteurs peuvent rendre la lecture du rythme cardiaque moins précise. Le détecteur cardiaque est conçu uniquement pour donner une idée approximative des fluctuations du rythme cardiaque durant l'exercice.
15. Un excès d'exercice peut entraîner des blessures graves, voire la mort. Si vous ressentez des étourdissements ou de la douleur, ou si vous avez du mal à respirer, arrêtez immédiatement l'exercice et retrouvez votre calme.

AVANT DE COMMENCER

Merci d'avoir choisi le vélo d'exercice révolutionnaire VX 650 de NORDICTRACK®. Le vélo d'exercice VX 650 offre un éventail de fonctionnalités conçues pour rendre vos entraînements chez vous plus efficaces et plus agréables.

Nous vous conseillons de lire attentivement ce manuel avant d'utiliser le vélo d'exercice. Si vous avez des questions après avoir lu ce manuel, veuillez

voir la page de couverture de ce manuel pour nous contacter. Pour nous permettre de mieux vous assister, notez le numéro du modèle et le numéro de série de l'appareil avant de nous appeler. Le numéro du modèle et l'emplacement de l'autocollant du numéro de série sont indiqués sur la page de couverture de ce manuel.

Familiarisez-vous avec les pièces sur le schéma ci-dessous avant de continuer la lecture de ce manuel.

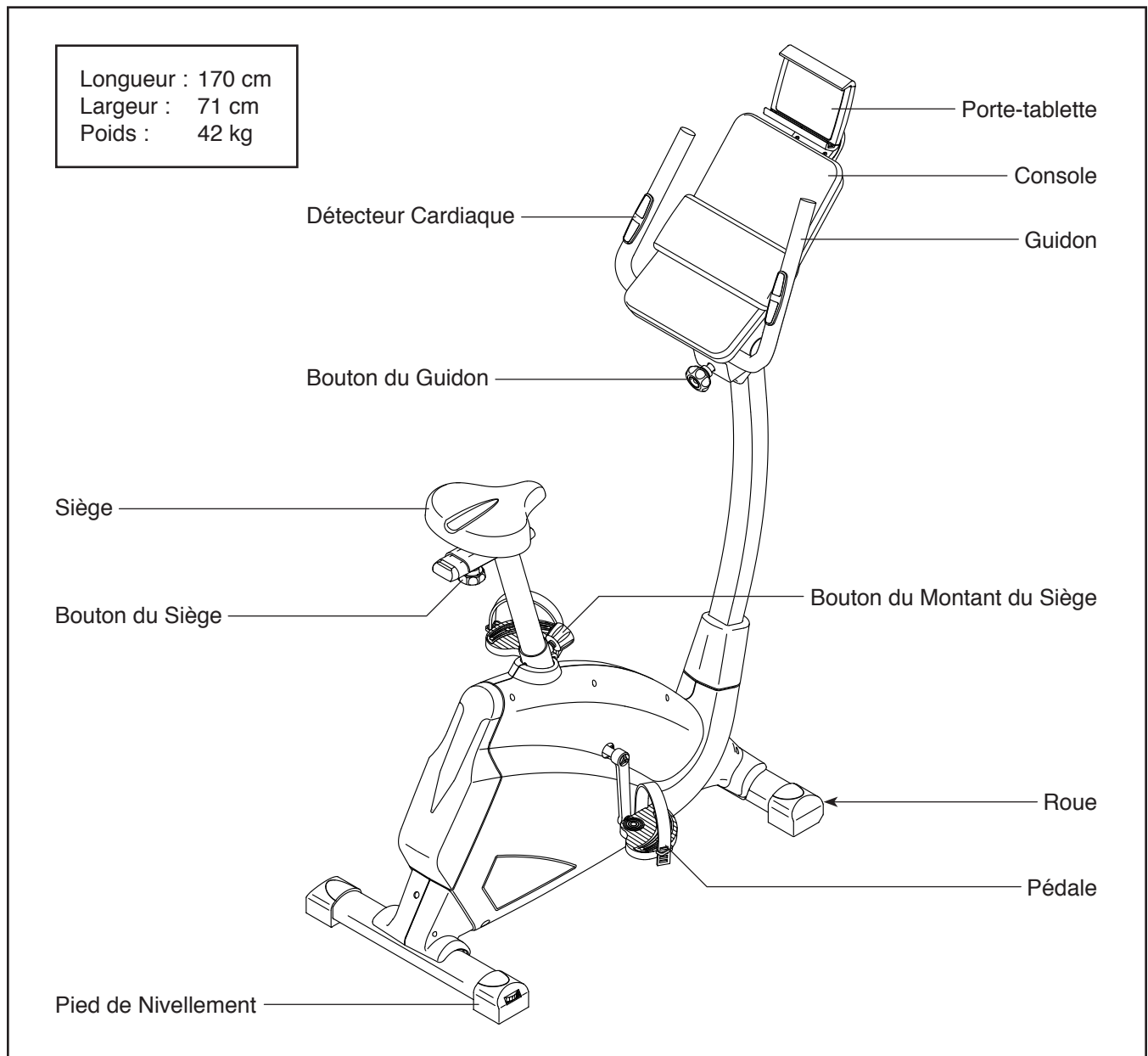
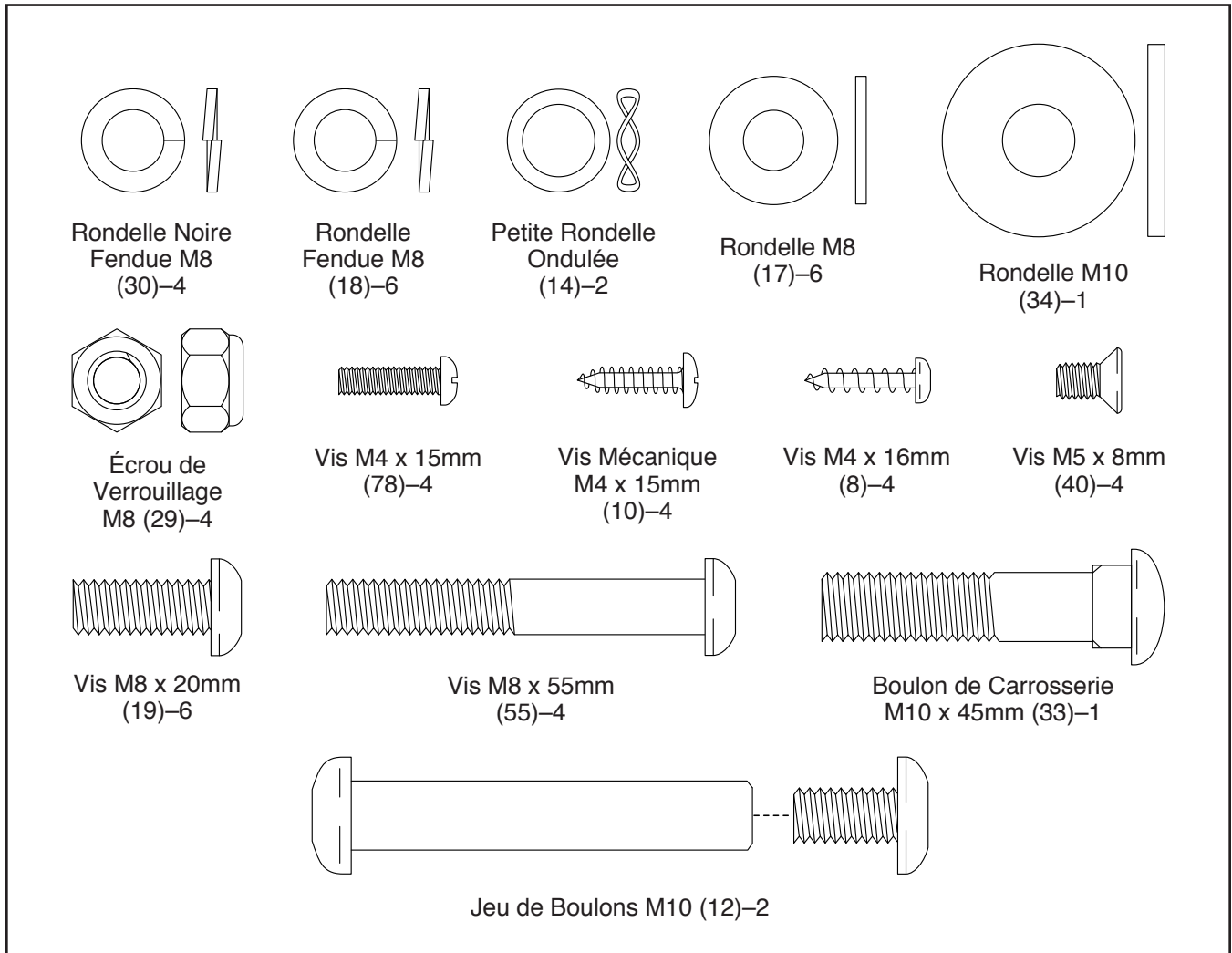


TABLEAU D'IDENTIFICATION DES PIÈCES

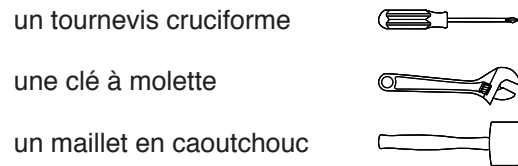
Utilisez le schéma des pièces ci-dessous pour identifier les petites pièces nécessaires à l'assemblage. Le nombre entre parenthèses sous chaque illustration est le numéro-clé de la pièce dans la LISTE DES PIÈCES à la fin de ce manuel. Le nombre qui suit le numéro-clé indique la quantité nécessaire à l'assemblage. **Remarque : si vous ne trouvez pas une pièce dans le sac de quincaillerie, vérifiez qu'elle n'est pas pré-assemblée. Des pièces supplémentaires sont peut-être incluses.**



ASSEMBLAGE

- Il faut être deux personnes pour assembler l'appareil.
- Placez toutes les pièces sur un espace dégagé et retirez tout le matériel d'emballage. Ne jetez pas le matériel d'emballage avant d'avoir terminé toutes les étapes de l'assemblage.
- Les pièces gauche portent l'indication « L » ou « Left » et les pièces droite portent l'indication « R » ou « Right ».
- Pour identifier les petites pièces, référez-vous à la page 5.

- En plus de l'outil inclus, l'assemblage requiert les outils suivants :

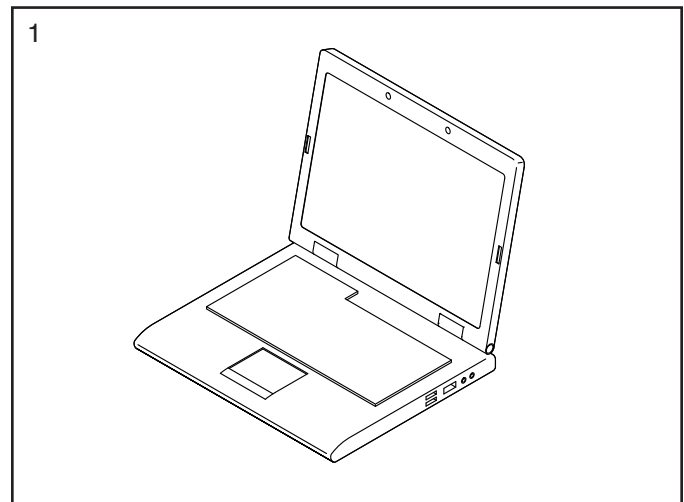


Un jeu de clés peut faciliter l'assemblage. Pour ne pas abîmer les pièces, n'utilisez pas d'outils électriques.

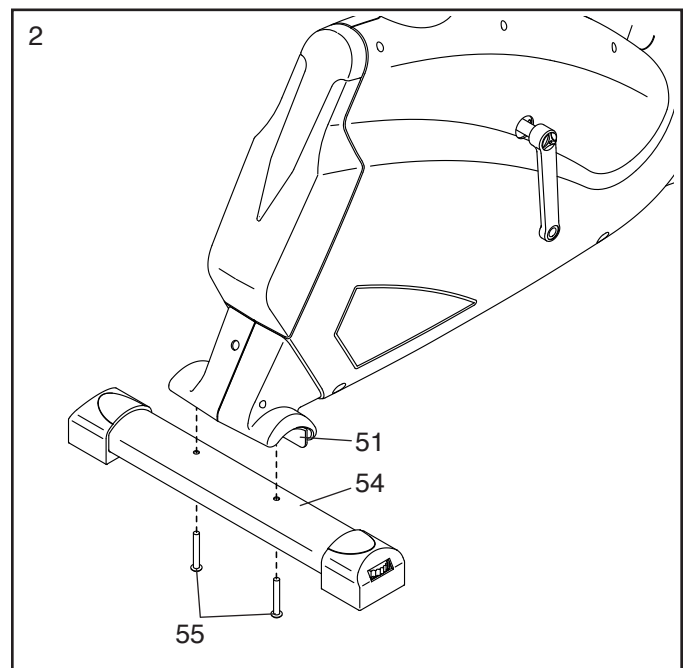
1. Accédez au www.iconsupport.eu sur votre ordinateur afin d'enregistrer votre produit.

- activez votre garantie
- gagnez du temps si vous avez besoin de contacter le Service à la Clientèle plus tard
- pour nous permettre de vous informer des mises à jours et des offres

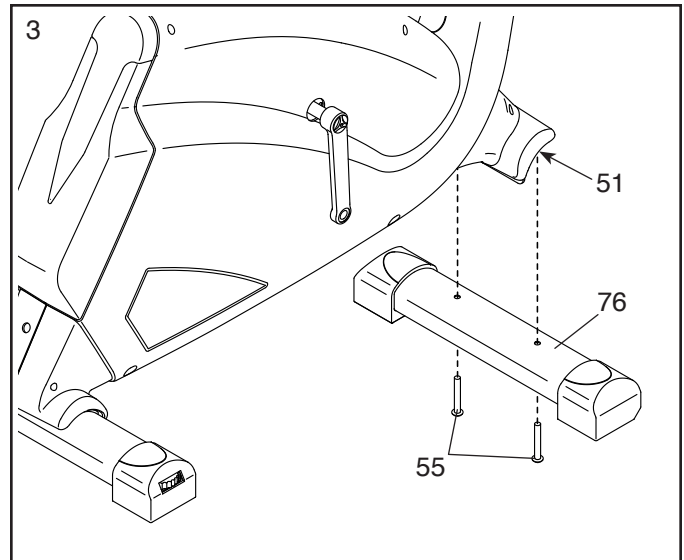
Remarque : si vous n'avez pas accès à l'Internet, appelez le Service à la Clientèle (voir la couverture avant du manuel) pour enregistrer votre produit.



- ## 2. Pendant qu'une autre personne soulève la partie arrière du Cadre (51), attachez le Stabilisateur Arrière (54) sur le Cadre à l'aide de deux Vis M8 x 55mm (55).

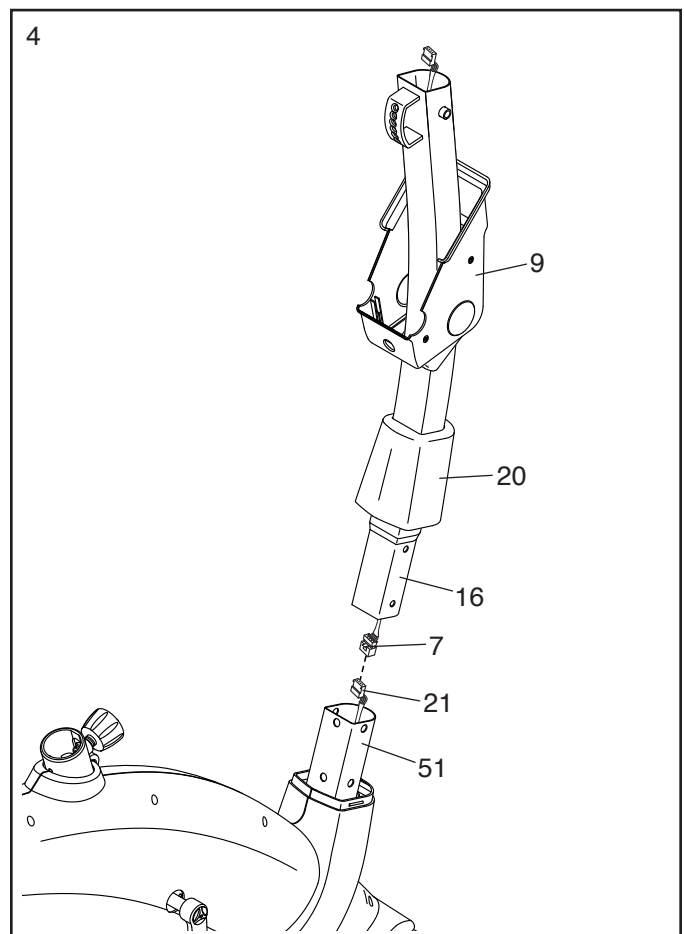


3. Pendant qu'une autre personne soulève la partie avant du Cadre (51), attachez le Stabilisateur Avant (76) sur le Cadre à l'aide de deux Vis M8 x 55mm (55).



4. Orientez le Montant du Guidon (16), le Boîtier Avant du Guidon (9), et le Boîtier Avant du Capot (20) comme sur le schéma. Glissez le Boîtier Avant du Guidon et le Boîtier Avant du Capot sur le Montant du Guidon.

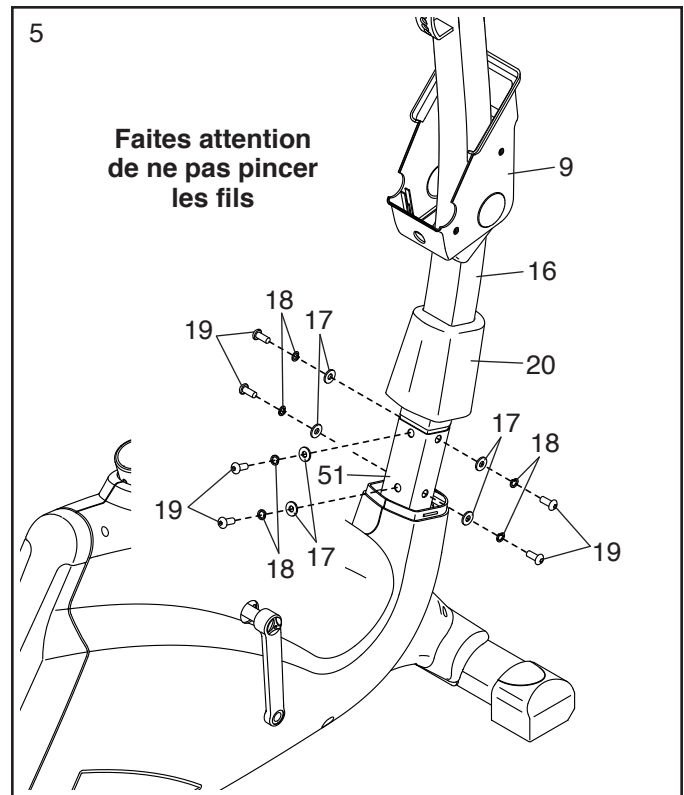
Ensuite, demandez à une autre personne de tenir le Montant du Guidon (16) près du Cadre (51). Branchez le Fil Supérieur (7) dans le Fil Inférieur (21).



5. **Conseil : faites attention de ne pas pincer les fils.** Insérez le Montant du Guidon (16) dans le Cadre (51). **Conseil : demandez à une deuxième personne de tenir le Boîtier Avant du Guidon (9) et le Boîtier Avant du Capot (20) pour qu'ils ne vous gênent pas.**

Attachez le Montant du Guidon (16) à l'aide de six Vis M8 x 20mm (19), six Rondelles Fendues M8 (18) et six Rondelles M8 (17) ; **ne serrez pas encore complètement les Vis.**

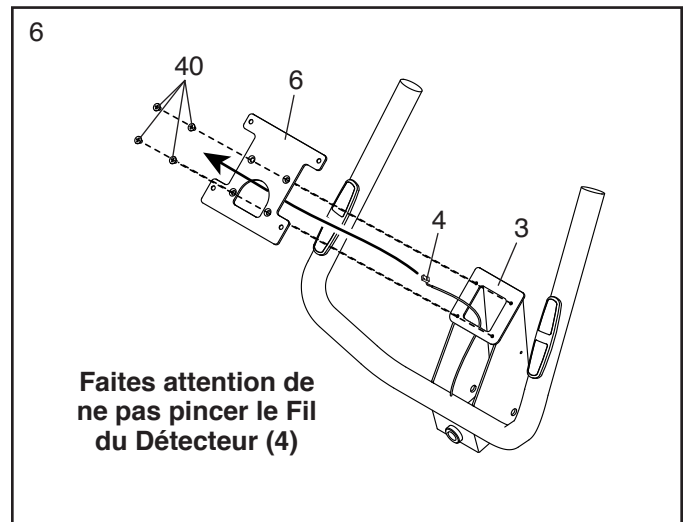
Ensuite, glissez le Boîtier Avant du Guidon (9) et le Boîtier Avant du Capot (20) vers le bas ; **n'enfonchez pas encore le Boîtier Avant du Capot en place.**



6. Identifiez le Guidon (3) et la Plaque de la Console (6), puis orientez-les comme sur le schéma.

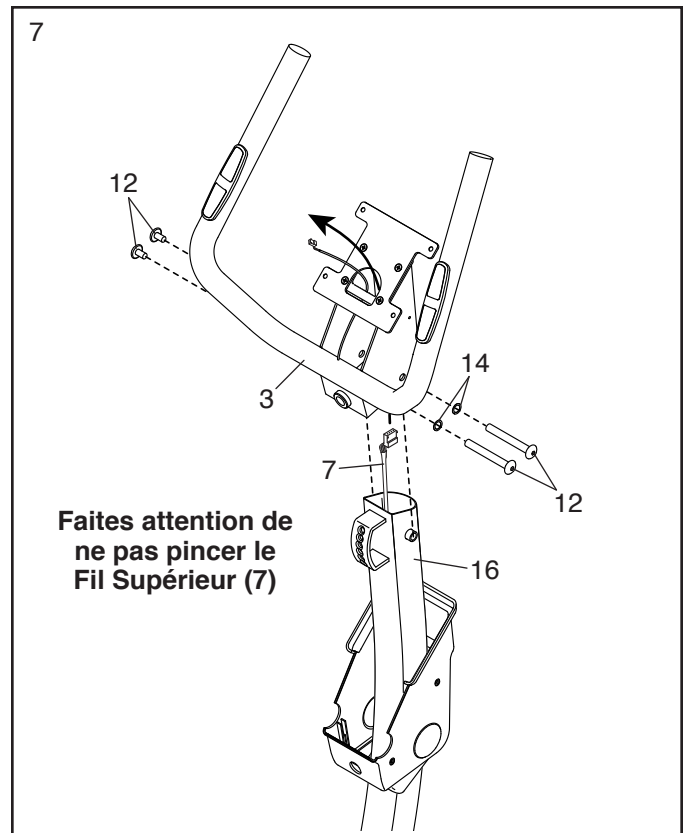
Trouvez le Fil du Détecteur (4) à l'intérieur du Guidon (3) et faites-le passer dans le Guidon et la Plaque de la Console (6) comme sur le schéma.

Conseil : faites attention de ne pas pincer le Fil du Détecteur (4). Attachez la Plaque de la Console (6) sur le Guidon (3) à l'aide de quatre Vis M5 x 8mm (40) ; **vissez les Vis de quelques tours chacune avant de toutes les serrer.**



7. Pendant qu'une autre personne tient le Guidon (3) près du Montant du Guidon (16), faites passer le Fil Supérieur (7) dans le Guidon, vers le haut, comme sur le schéma.

Conseil : faites attention de ne pas pincer le Fil Supérieur (7). Attachez le Guidon (3) sur le Montant du Guidon (16) à l'aide de deux Jeux de Boulons M10 (12) et deux Petites Rondelles Ondulées (14).

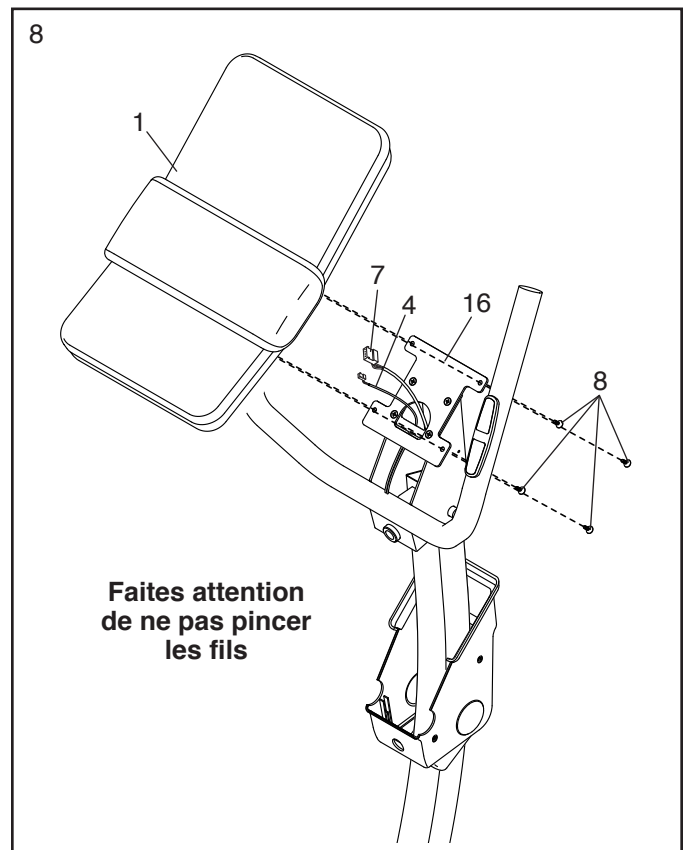


8. Pendant qu'une autre personne tient la Console (1) près du Montant du Guidon (16), branchez le Fil Supérieur (7) et le Fil du Détecteur (4) dans les prises sur la Console.

Les connecteurs sur le Fil Supérieur (7) et sur le Fil du Détecteur (4) devraient glisser facilement dans les prises et s'enclencher en place avec un bruit sec. Si un connecteur ne glisse pas facilement dans une prise, tournez le connecteur et essayez de nouveau. **Si vous ne branchez pas correctement les connecteurs, la Console (1) peut être endommagée quand vous utilisez le vélo d'exercice.**

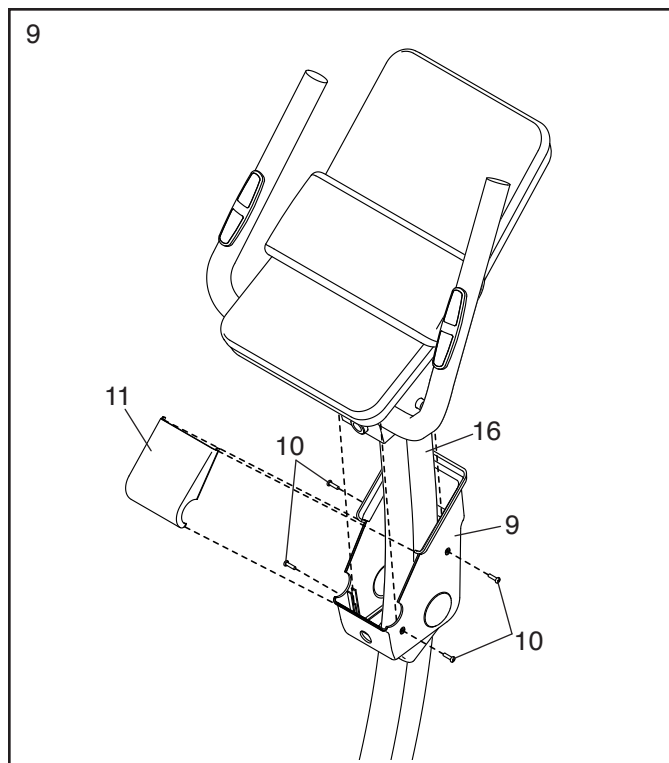
Insérez l'excédant de fil dans le Montant du Guidon (16).

Conseil : faites attention de ne pas pincer les fils. Attachez la Console (1) sur le Montant du Guidon (16) à l'aide de quatre Vis M4 x 16mm (8) ; vissez les Vis de quelques tours chacune avant de toutes les serrer.



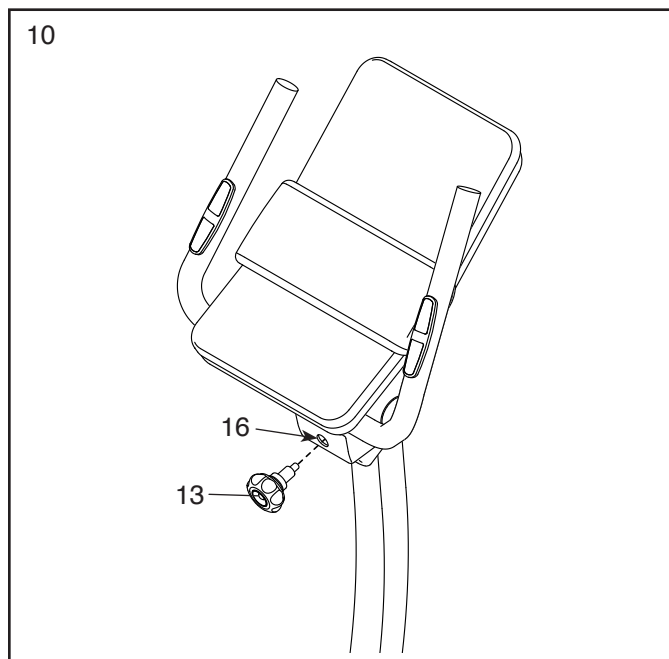
9. Attachez le Boîtier Avant du Guidon (9) sur le Montant du Guidon (16) à l'aide de quatre Vis Auto-perçantes M4 x 15mm (10) ; **vissez les Vis Auto-perçantes de quelques tours chacune avant de toutes les serrer.**

Ensuite, enfoncez le Boîtier Arrière du Guidon (11) dans le Boîtier Avant du Guidon (9).



10. Serrez le Bouton du Guidon (13) dans un des trous de réglage dans le Montant du Guidon (16).

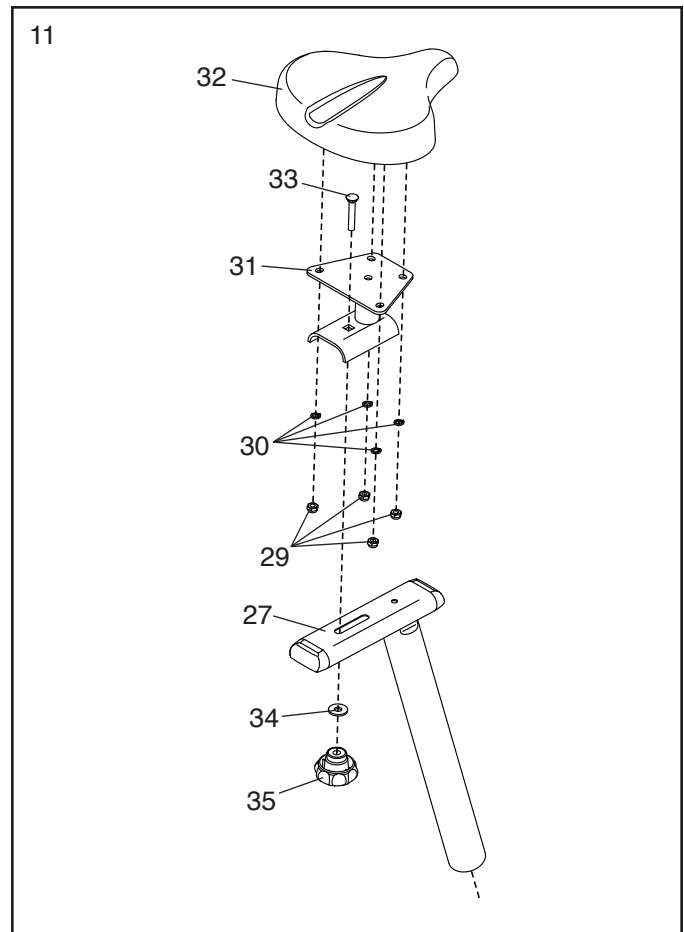
Référez-vous à l'étape 5. Serrez les Vis M8 x 20mm (19) et enfoncez le Boîtier Avant du Capot (20) en place.



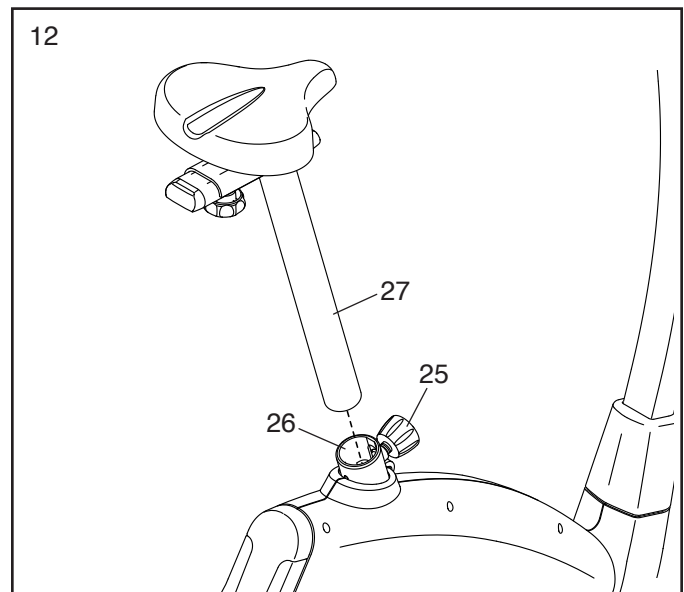
11. Orientez le Chariot du Siège (31) et le Montant du Siège (27) comme sur le schéma.

Insérez le Boulon de Carrosserie M10 x 45mm (33) dans le Chariot du Siège (31) et dans le Montant du Siège (27). Ensuite, serrez le Bouton du Siège (35) et une Rondelle M10 (34) sur le Boulon de Carrosserie.

Attachez le Siège (32) sur le Chariot du Siège (31) à l'aide de quatre Écrous de Verrouillage M8 (29) et quatre Rondelles Noires Fendues M8 (30) ; **vissez les quatre Écrous de Verrouillage de quelques tours chacun avant de tous les serrer**. Remarque : les Écrous de Verrouillage et les Rondelles Noires Fendues sont peut-être déjà attachés sous le Siège.



12. Desserrez le Bouton du Montant du Siège (25) et tirez-le vers l'extérieur. Ensuite, insérez le Montant du Siège (27) dans la Gaine du Montant du Siège (26), puis relâchez le Bouton du Montant du Siège. **Soulevez ou baissez légèrement le Montant du Siège pour vous assurer que le Bouton du Montant du Siège est bien enfoncé dans un des trous de réglage sur le Montant du Siège**. Ensuite, serrez le Bouton du Montant du Siège.

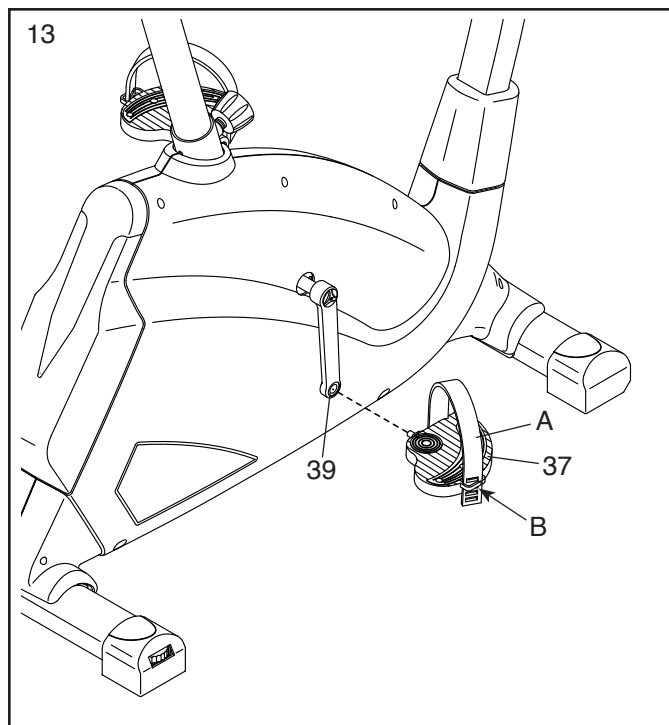


13. Identifiez la Pédale Droite (37).

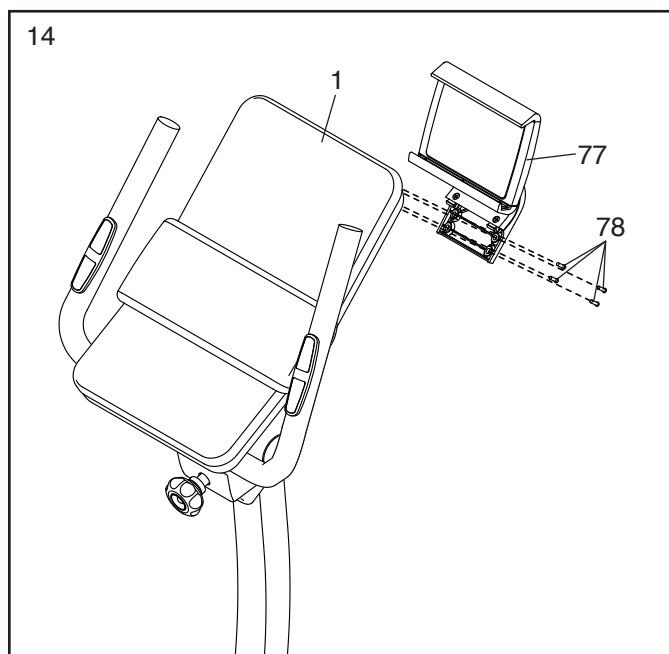
À l'aide d'une clé à molette, **vissez fermement** la Pédale Droite (37) **dans le sens des aiguilles d'une montre**, dans le Bras droit du Pédaalier (39).

Serrez fermement la Pédale Gauche (non illustrée) dans le sens contraire des aiguilles d'une montre, dans le Bras gauche du Pédaalier (non illustré). IMPORTANT : vous devez tourner la Pédale Gauche dans le sens contraire des aiguilles d'une montre pour l'attacher.

Réglez la sangle droite (A) à la longueur désirée, puis enfoncez le bout de la sangle sur les languettes (B) de la Pédale Droite (37). **Réglez la sangle de la Pédale Gauche (non illustrée) de la même manière.**

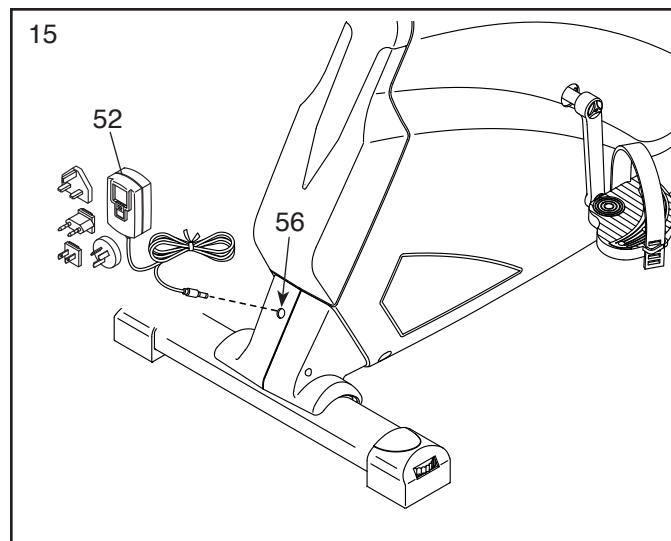


14. Attachez le Porte-tablette (77) sur la Console (1) à l'aide de quatre Vis M4 x 15mm (78) ; **vissez les Vis de quelques tours chacune avant de toutes les serrer.**



15. Branchez le Bloc d’Alimentation (52) dans le Réceptacle (56) à l’arrière du vélo d’exercice.

Remarque : pour brancher le Bloc d’Alimentation (52) dans une prise de courant, référez-vous à la section COMMENT BRANCHER LE BLOC D’ALIMENTATION page 14.



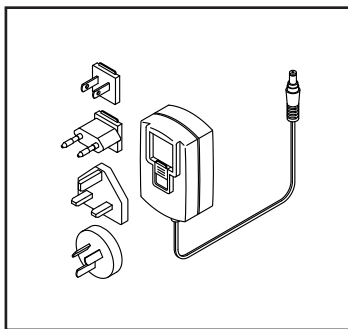
16. **Une fois le vélo d’exercice assemblé, inspectez-le pour vous assurer qu’il est correctement assemblé et qu’il fonctionne comme il devrait. Assurez-vous que toutes les pièces sont correctement serrées avant d’utiliser le vélo d’exercice.** Des pièces supplémentaires sont peut-être incluses. Placez un tapis sous le vélo d’exercice pour protéger le sol.

COMMENT UTILISER LE VÉLO D'EXERCICE

COMMENT BRANCHER LE BLOC D'ALIMENTATION

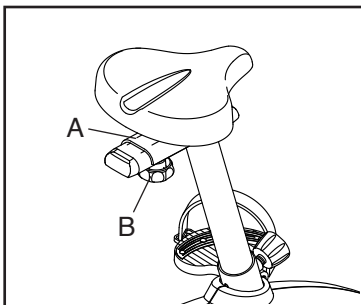
IMPORTANT : si le vélo d'exercice a été exposé à des températures froides, laissez-le se réchauffer à la température ambiante avant de brancher le bloc d'alimentation. Si vous ne suivez pas cette précaution, vous risquez d'endommager l'écran ou d'autres composantes électriques de la console.

Branchez le bloc d'alimentation dans la prise sur le cadre du vélo d'exercice. Insérez l'adaptateur de prise correspondant dans le bloc d'alimentation, si nécessaire. Ensuite, branchez le bloc d'alimentation dans une prise de courant correctement installée et conforme aux normes locales.



COMMENT RÉGLER LE CHARIOT DU SIÈGE

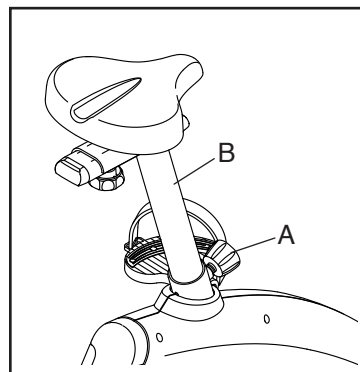
Pour régler la position du chariot du siège (A), desserrez d'abord le bouton du siège (B) de quelques tours. Ensuite, déplacez le chariot du siège vers l'avant ou l'arrière jusqu'à la position désirée, puis serrez fermement le bouton.



COMMENT RÉGLER LE MONTANT DU SIÈGE

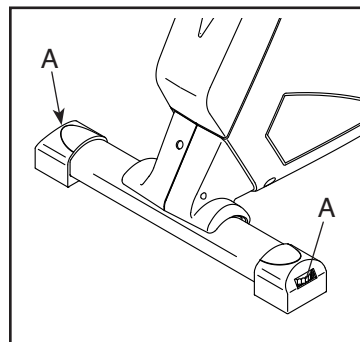
Pour des exercices efficaces, le siège doit être réglé à la bonne hauteur. Quand vous pédalez, vos genoux devraient être légèrement pliés lorsque les pédales se trouvent dans la position la plus basse.

Pour régler le siège, desserrez d'abord le bouton du montant du siège de quelques tours. Ensuite, tirez le bouton, glissez le montant du siège (B) vers le haut ou vers le bas jusqu'à la hauteur désirée, puis relâchez le bouton. **Soulevez ou baissez légèrement le montant du siège pour vous assurer que le bouton est bien enfoncé dans un des trous de réglage sur le montant du siège.** Ensuite, serrez le bouton.



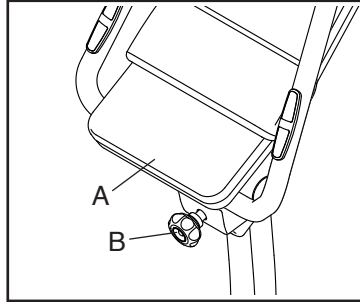
COMMENT NIVELER LE VÉLO D'EXERCICE

Si le vélo d'exercice est légèrement bancal durant son utilisation, tournez un ou les deux disques (A) sur les pieds de nivellement sous le stabilisateur arrière jusqu'à ce que le vélo soit stable.



COMMENT RÉGLER LA POSITION DE LA CONSOLE

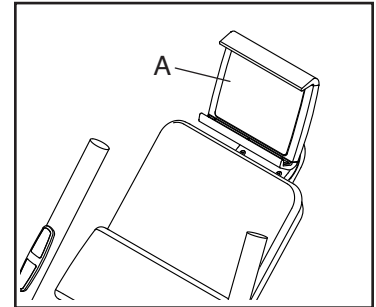
La console (A) peut être inclinée dans plusieurs positions. Pour régler la position de la console, desserrez d'abord le bouton du guidon (B) de quelques tours. Ensuite, placez la console dans la position désirée, puis relâchez le bouton dans un des trous de réglage. Ensuite, serrez le bouton.



COMMENT UTILISER LE PORTE-TABLETTE

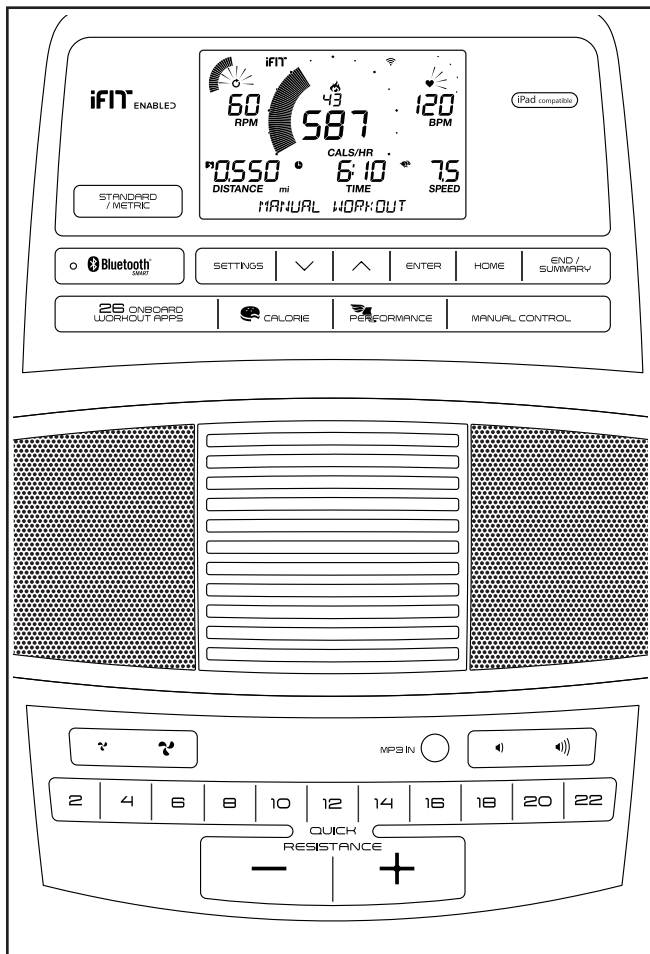
IMPORTANT : le porte-tablette est conçu pour accueillir la plupart des tablettes de taille normale. Ne placez pas un autre appareil électronique ou tout autre objet dans le porte-tablette.

Pour installer une tablette dans le porte-tablette (A), placez le rebord inférieur de la tablette dans la gouttière. Ensuite, tirez la pince sur le rebord supérieur de la tablette.



Assurez-vous que la tablette est bien maintenue en place dans le porte-tablette. Placez le porte-tablette à l'angle qui vous convient. Suivez ces étapes à l'envers pour sortir la tablette du porte-tablette.

SCHÉMA DE LA CONSOLE



CARACTÉRISTIQUES DE LA CONSOLE

La console de pointe offre un large choix de fonctionnalités conçues pour rendre vos entraînements plus efficaces et plus agréables.

Quand vous utilisez le mode manuel de la console, vous pouvez changer la résistance des pédales d'une simple pression de touche.

Pendant que vous vous entraînez, la console affiche en continu des données sur votre entraînement. Vous pouvez également mesurer votre rythme cardiaque à l'aide du détecteur cardiaque intégré ou d'une ceinture cardiaque compatible. **Référez-vous à la page 21 pour savoir comment acheter une ceinture cardiaque en option.**

Vous pouvez également connecter votre tablette à la console et utiliser l'application iFit® Bluetooth Tablet pour enregistrer et consulter les informations de vos entraînements.

La console est également équipée d'un choix d'entraînements intégrés. Chaque entraînement prédéfini contrôle automatiquement la résistance des pédales et vous guide tout au long d'un entraînement efficace.

Vous pouvez même brancher votre lecteur audio sur le système audio de la console, et ainsi écouter vos musiques ou livres audio préférés pendant votre entraînement.

Pour utiliser le mode manuel, référez-vous à la page 17. **Pour utiliser un entraînement intégré**, référez-vous à la page 19. **Pour connecter votre tablette sur la console**, référez-vous à la page 20. **Pour connecter votre ceinture cardiaque à la console**, référez-vous à la page 20. **Pour utiliser le système audio**, référez-vous à la page 21. **Pour changer les paramètres de la console**, référez-vous à la page 21.

Remarque : si l'écran est recouvert d'un film en plastique transparent, retirez le film.

Remarque : la console peut afficher la vitesse et la distance en miles ou en kilomètres. Pour changer l'unité de mesure, appuyez plusieurs fois sur la touche Standard/Metric (système impérial/métrique). Par souci de clarté, toutes les instructions dans ce manuel sont en miles.

COMMENT UTILISER LE MODE MANUEL

1. Allumez la console.

Commencez à pédaler ou appuyez sur n'importe quelle touche de la console pour allumer la console.

Quand vous allumez la console, l'écran s'allume, une tonalité retentit et la console est prête à l'utilisation.

2. Sélectionnez le mode manuel.

Appuyez sur la touche Manual Control (contrôle manuel) sur la console pour sélectionner le mode manuel.

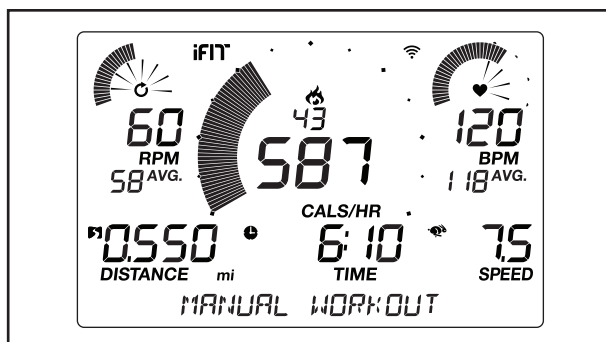
3. Changez la résistance des pédales comme vous le désirez.

Alors que vous pédalez, changez la résistance des pédales en appuyant sur les touches d'augmentation et de diminution Quick Resistance (résistance une touche) ou sur une des touches numérotées de la résistance.

Remarque : quand vous appuyez sur une touche, les pédales prennent quelques instants pour atteindre la résistance sélectionnée.

4. Suivez votre progression sur l'écran.

L'écran peut afficher les données d'entraînement suivantes :



Les calories (icône flamme) : quand le mode manuel est sélectionné, cet écran affiche la quantité approximative de calories brûlées. Quand un entraînement est sélectionné, cet écran affiche le nombre approximatif de calories restant à brûler, ou le nombre approximatif de calories déjà brûlées.

Cals/Hr (calories par heure) : ce mode affiche la quantité approximative de calories brûlées par heure.

Distance : ce mode affiche la distance parcourue en pédalant, en miles (mi) ou en kilomètres (km).

BPM (rythme cardiaque) : ce mode affiche votre rythme cardiaque lorsque vous utilisez le détecteur cardiaque intégré ou la ceinture cardiaque en option (voir l'étape 5).

BPM AVG (rythme cardiaque moyen) : ce mode affiche votre rythme cardiaque moyen en battements par minute (bpm) lorsque vous utilisez le détecteur cardiaque intégré ou la ceinture cardiaque en option (voir l'étape 5).

La résistance : ce mode affiche le niveau de résistance des pédales pendant quelques secondes chaque fois que le niveau change.

RPM (rotations par minute) : ce mode affiche votre vitesse de pédalage en rotations par minute (rpm).

RPM AVG (vitesse moyenne en rotations par minute) : ce mode affiche votre vitesse de pédalage moyenne en rotations par minute (rpm).

Speed (vitesse) : ce mode affiche votre vitesse de pédalage, en miles par heure ou en kilomètres par heure. Pour changer l'unité de mesure, appuyez plusieurs fois sur la touche Standard/Metric (système impérial/métrique).

Time (temps) : lorsque le mode manuel est sélectionné, ce mode affiche le temps écoulé. Lorsqu'un entraînement est sélectionné, cet écran affiche soit le temps restant avant la fin de l'entraînement, soit le temps écoulé.

Watts : ce mode affiche la quantité approximative d'énergie que vous fournissez, en watts.

AVG (l'énergie moyenne en watts) : ce mode affiche la quantité d'énergie moyenne fournie durant l'entraînement, en watts.

Scan Mode (mode balayage) et Priority Mode (mode prioritaire) : les modes des calories et des watts s'affichent en alternance (mode balayage).

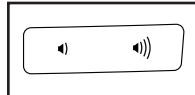
Pour que le mode des calories ou le mode des watts s'affiche en continu (mode prioritaire), appuyez sur la touche d'augmentation ou de diminution à côté de la touche Enter (entrer) jusqu'à ce que le mode désiré s'affiche. Pour revenir au mode balayage, appuyez sur la touche d'augmentation jusqu'à ce que le mot SCAN (balayage) apparaisse sur l'écran.



Appuyez sur la touche Home (accueil) pour revenir au menu principal. Si nécessaire, appuyez de nouveau sur la touche Home.

Appuyez sur la touche End/Summary (fin/bilan) pour arrêter l'entraînement et voir un bilan de l'entraînement. Le bilan de l'entraînement s'affiche sur l'écran pendant quelques secondes.

Régalez le volume de la console en appuyant sur les touches d'augmentation et de diminution du volume.

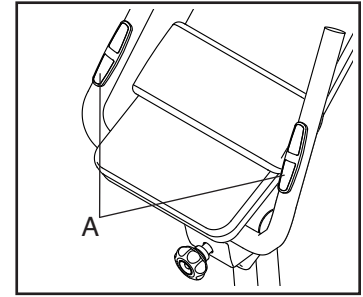


5. Mesurez votre rythme cardiaque, si désiré.

Vous pouvez mesurer votre rythme cardiaque en utilisant le détecteur cardiaque intégré, ou une ceinture cardiaque en option (**voir page 21 pour des informations sur la ceinture cardiaque en option**). Remarque : la console est compatible avec toutes les ceintures cardiaques BLUETOOTH® Smart.

Remarque : si vous utilisez les deux détecteurs en même temps, la ceinture cardiaque sera prioritaire.

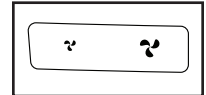
Si les capteurs métalliques du détecteur cardiaque intégré sont recouverts d'un film en plastique transparent, retirez le film. Pour mesurer votre rythme cardiaque, tenez le détecteur cardiaque intégré en appuyant les paumes de vos mains contre les capteurs. **Évitez de bouger les mains de manière excessive ou de trop serrer les capteurs.**



Lorsque votre pouls est détecté, votre rythme cardiaque apparaît sur l'écran. **Pour une lecture plus précise de votre rythme cardiaque, tenez les capteurs pendant au moins 15 secondes.**

6. Allumez le ventilateur, si désiré.

Le ventilateur offre plusieurs vitesses de ventilation et un mode automatique. Lorsque le mode automatique est sélectionné, la vitesse du ventilateur augmente ou diminue automatiquement pour suivre la vitesse de la courroie mobile. Appuyez plusieurs fois sur les touches d'augmentation et de diminution du ventilateur pour choisir la vitesse du ventilateur ou pour l'éteindre.



Remarque : si les pédales restent immobiles pendant environ 30 secondes, le ventilateur s'éteint automatiquement.

7. Lorsque vous avez terminé vos exercices, la console s'éteint automatiquement.

Si les pédales ne sont pas tournées pendant plusieurs secondes, une alerte sonore retentit, la console se met en veille et le temps se met à clignoter sur l'écran.

Si les pédales ne bougent pas pendant plusieurs minutes, la console s'éteint et les affichages se remettent à zéro.

COMMENT UTILISER UN ENTRAÎNEMENT INTÉGRÉ

1. Allumez la console.

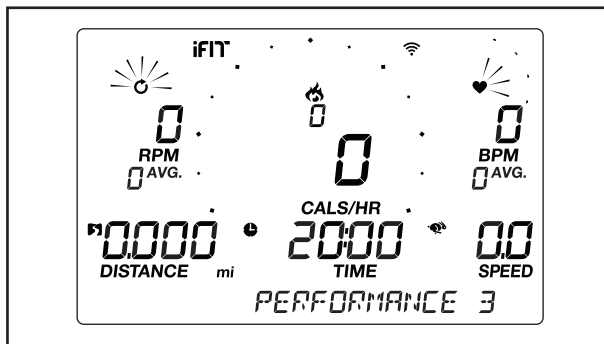
Commencez à pédaler ou appuyez sur n'importe quelle touche de la console pour allumer la console.

Quand vous allumez la console, l'écran s'allume, une tonalité retentit et la console est prête à l'utilisation.

2. Sélectionnez un entraînement intégré.

Pour sélectionner un entraînement intégré, appuyez plusieurs fois sur la touche Workout Apps (applications d'entraînement) de votre choix jusqu'à ce que l'entraînement désiré s'affiche sur l'écran.

Quand vous sélectionnez un entraînement intégré, l'écran affiche le nom de l'entraînement, sa durée ou le nombre de calories brûlées.



Les vitesse et résistance maximales de l'entraînement apparaissent également sur l'écran.

3. Commencez à pédaler pour lancer l'entraînement.

Chaque entraînement est divisé en segments d'une minute chacun. Un niveau de résistance et un objectif de vitesse sont programmés pour chaque segment. Remarque : la même résistance et/ou le même objectif de vitesse peuvent être programmés pour des segments consécutifs.

À la fin de chaque segment de l'entraînement, une alerte sonore retentit. Si un niveau de résistance et/ou un objectif de vitesse différents sont

programmés pour le segment suivant, le niveau de résistance et/ou l'objectif de vitesse apparaissent sur l'écran pour vous prévenir. La résistance des pédales change à ce moment.

Alors que vous vous entraînez, maintenez une vitesse se rapprochant de l'objectif de vitesse programmé.

IMPORTANT : l'objectif de vitesse est uniquement un outil de motivation. Votre vitesse de pédalage réelle peut être inférieure à l'objectif de vitesse. Il est important de pédaler à une vitesse qui vous semble confortable.

Si le niveau de résistance du segment en cours est trop élevé ou trop faible, vous pouvez le changer manuellement en appuyant sur les touches Quick Resistance (résistance une touche). **IMPORTANT : quand un segment de l'entraînement se termine, les pédales se règlent automatiquement sur le niveau de résistance programmé pour le segment suivant.**

L'entraînement continue de cette façon jusqu'à la fin du dernier segment. Pour arrêter l'entraînement à n'importe quel moment, arrêtez de pédaler. Le temps se met alors à clignoter sur l'écran. Pour reprendre l'entraînement, recommencez simplement à pédaler.

Pour mettre fin à l'entraînement, appuyez sur la touche End/Summary (fin/bilan). Un bilan de l'entraînement apparaît alors sur l'écran pendant quelques secondes.

4. Suivez votre progression sur l'écran.

Référez-vous à l'étape 4 page 17.

5. Mesurez votre rythme cardiaque, si désiré.

Référez-vous à l'étape 5 page 18.

6. Allumez le ventilateur, si désiré.

Référez-vous à l'étape 6 page 18.

7. Lorsque vous avez terminé vos exercices, la console s'éteint automatiquement.

Référez-vous à l'étape 7 page 18.

COMMENT CONNECTER VOTRE TABLETTE À LA CONSOLE

La console accepte les connexions BLUETOOTH avec les tablettes par le biais de l'application iFit Bluetooth Tablet et avec les ceintures cardiaques compatibles. Remarque : les autres connexions BLUETOOTH ne sont pas compatibles.

1. Téléchargez et installez l'application iFit Bluetooth Tablet sur votre tablette.

Sur votre tablette iOS® ou Android™, ouvrez l'App Store™ ou la boutique Google Play™, cherchez l'application iFit Bluetooth Tablet gratuite, puis installez-la sur votre tablette. **Assurez-vous que l'option BLUETOOTH est activée sur votre tablette.**

Ensuite, ouvrez l'application iFit Bluetooth Tablet et suivez les instructions pour créer un compte iFit et personnaliser les paramètres.

2. Connectez votre ceinture cardiaque à la console, si désiré.

Si vous connectez votre ceinture cardiaque et votre tablette à la console, **vous devez connecter la ceinture avant de connecter la tablette.** Référez-vous à la section COMMENT CONNECTER VOTRE CEINTURE CARDIAQUE À LA CONSOLE page 20.

3. Connectez votre tablette à la console.

Appuyez sur la touche Bluetooth Smart sur la console ; le numéro de couplage de la console s'affiche sur l'écran. Ensuite, suivez les instructions dans l'application iFit Bluetooth Tablet pour connecter votre tablette à la console.

Quand une connexion est établie, le voyant LED sur la console devient bleu.

4. Enregistrez et consultez vos informations d'entraînement.

Suivez les instructions sur l'application iFit Bluetooth Tablet pour enregistrer et consulter vos informations d'entraînement.

5. Déconnectez votre tablette de la console, si désiré.

Pour déconnecter votre tablette de la console, sélectionnez d'abord l'option de déconnexion dans l'application iFit Bluetooth Tablet. Ensuite, maintenez enfoncée la touche Bluetooth Smart de la console jusqu'à ce que la LED de la console devienne verte.

Remarque : toutes les connexions BLUETOOTH entre la console et d'autres appareils (ce qui inclut les tablettes, les ceintures cardiaques, etc) seront rompues.

COMMENT CONNECTER VOTRE CEINTURE CARDIAQUE À LA CONSOLE

La console est compatible avec toutes les ceintures cardiaques BLUETOOTH® Smart.

Pour connecter votre ceinture cardiaque BLUETOOTH Smart à la console, appuyez sur la touche Bluetooth Smart sur la console ; le numéro de couplage de la console s'affiche sur l'écran. Quand une connexion est établie, la LED sur la console clignote deux fois d'une lumière rouge.

Remarque : si la console détecte plusieurs ceintures cardiaques compatibles, elle se connectera au signal le plus puissant.

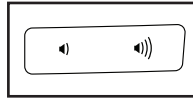
Pour rompre la connexion entre votre ceinture cardiaque et la console, appuyez et maintenez enfoncée la touche Bluetooth Smart sur la console jusqu'à ce que la LED sur la console devienne verte.

Remarque : toutes les connexions BLUETOOTH entre la console et d'autres appareils (ce qui inclut les tablettes, les ceintures cardiaques, etc) seront rompues.

COMMENT UTILISER LE SYSTÈME AUDIO

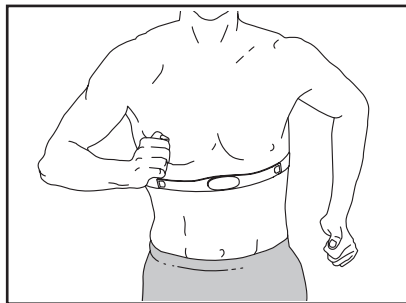
Pour écouter de la musique ou des livres audio sur les enceintes de la console pendant que vous vous entraînez, branchez un câble audio de 3,5 mm mâle/mâle (non inclus) dans la prise de la console et dans la prise de votre lecteur audio ; **assurez-vous que le câble est bien enfoncé. Remarque : vous pouvez acheter un câble audio dans un magasin vendant des appareils électroniques.**

Ensuite, appuyez sur la touche de lecture de votre lecteur. Réglez le volume en utilisant les touches d'augmentation et de diminution du volume sur la console, ou la touche de réglage du volume de votre lecteur.



LA CEINTURE CARDIAQUE EN OPTION

Que votre objectif soit de brûler de la graisse ou de fortifier votre système cardiovasculaire, la clé pour obtenir les meilleurs résultats est de maintenir un rythme cardiaque approprié durant vos entraînements. La ceinture cardiaque en option vous permettra de contrôler en permanence votre rythme cardiaque pendant vos exercices, et vous aidera ainsi à atteindre vos objectifs personnels de remise en forme. **Pour acheter une ceinture cardiaque, référez-vous à la page de couverture de ce manuel et contactez le Service à la Clientèle.**



Remarque : la console est compatible avec toutes les ceintures cardiaques BLUETOOTH® Smart.

COMMENT CHANGER LES PARAMÈTRES DE LA CONSOLE

1. Sélectionnez le mode des paramètres.

Pour sélectionner le mode des paramètres, appuyez sur la touche Settings (paramètres). Les informations des paramètres apparaissent sur l'écran.

2. Naviguez dans le mode des paramètres.

Lorsque le mode des paramètres est sélectionné, l'écran affiche des données en option. Appuyez plusieurs fois sur les touches d'augmentation et de diminution à côté de la touche Enter (entrer) pour sélectionner l'écran en option qui vous intéresse.

La partie inférieure de l'écran affiche des instructions pour l'écran sélectionné. **Suivez bien les instructions affichées dans la partie inférieure de l'écran.**

3. Changez les paramètres comme vous le désirez.

L'unité de mesure : L'unité de mesure sélectionnée apparaît sur l'écran. Pour changer d'unité de mesure, appuyez plusieurs fois sur la touche Enter. Pour afficher la distance en miles, sélectionnez l'option ENGLISH (système anglais). Pour afficher la distance en kilomètres, sélectionnez l'option METRIC (système métrique).

Le niveau de contraste : Le niveau de contraste actuellement sélectionné apparaît sur l'écran. Appuyez sur les touches d'augmentation et de diminution Quick Resistance (résistance une touche) pour régler le niveau de contraste.

Les informations d'utilisation : L'écran affiche le nombre total d'heures d'utilisation du vélo d'exercice ainsi que la distance totale parcourue (en miles ou en kilomètres) en pédalant sur le vélo d'exercice.

4. Quittez le mode des paramètres.

Appuyez sur la touche Settings pour quitter le mode des paramètres.

ENTRETIEN ET RÉOLUTION DES PROBLÈMES

ENTRETIEN

Un entretien régulier de votre appareil est important pour obtenir des performances optimales et limiter son usure. Vérifiez et serrez correctement toutes les pièces chaque fois que le vélo d'exercice est utilisé. Remplacez immédiatement toute pièce usée.

Nettoyer le vélo d'exercice avec un chiffon humide et une petite quantité de savon doux. **IMPORTANT : pour ne pas endommager la console, gardez-la à l'écart de tout liquide et protégez-la des rayons directs du soleil.**

RÉSOLUTION DES PROBLÈMES DE CONSOLE

Si la console ne s'allume pas, assurez-vous que le cordon d'alimentation est bien branché.

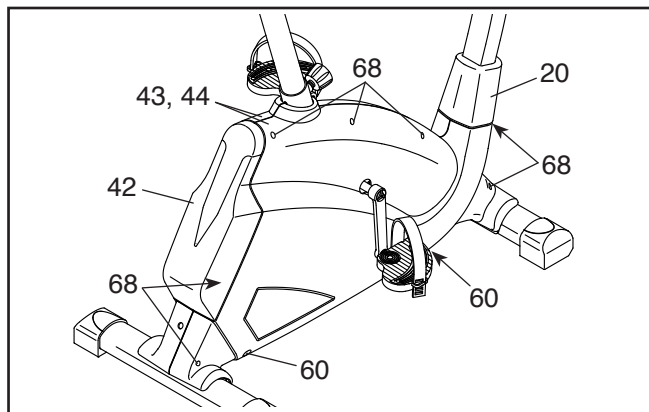
Si la console n'affiche pas votre rythme cardiaque lorsque vous tenez le détecteur cardiaque intégré, ou si le rythme cardiaque affiché semble trop rapide ou trop lent, référez-vous à l'étape 5 page 18.

Si vous avez besoin d'un nouveau bloc d'alimentation, appelez notre Service à la Clientèle au numéro de téléphone indiqué sur la couverture du manuel. IMPORTANT : pour ne pas endommager la console, utilisez uniquement un bloc d'alimentation régulé fournis par le fabricant.

COMMENT AJUSTER LE CAPTEUR MAGNÉTIQUE

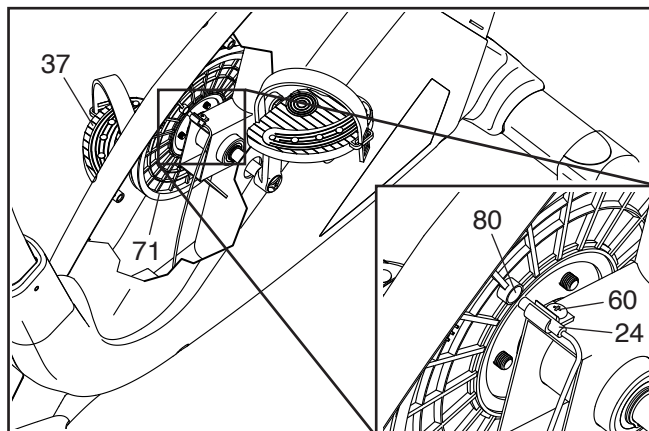
Si les données affichées sur la console semblent inexactes, le capteur magnétique doit être ajusté. Avant d'ajuster le capteur magnétique, **débranchez le bloc d'alimentation**. Ensuite, suivez les étapes ci-dessous.

Référez-vous au schéma à droite. À l'aide d'un tournevis plat, retirez avec précaution le Boîtier Arrière du Capot (42) et le Boîtier Avant du Capot (20) des Capots Gauche et Droit (43, 44).



Référez-vous alors au schéma ci-dessus et au SCHÉMA DÉTAILLÉ B page 27. Retirez toutes les Vis (60, 68) des Capots Gauche et Droit (43, 44) ; **notez bien quelles vis vont dans quels trous.** Ensuite, séparez doucement les Capots.

Localisez le Capteur Magnétique (24). Tournez la Pédale Droite (37) jusqu'à ce qu'un Aimant (80) sur la Poulie (71) soit aligné avec le Capteur Magnétique.



Desserrez un peu la Vis M5 x 15mm (60) indiquée. Glissez légèrement le Capteur Magnétique (24) pour le rapprocher ou l'éloigner de l'Aimant (80), puis resserrez la Vis. Ensuite, branchez le bloc d'alimentation et tournez la Poulie (71) pendant un moment. Répétez ces étapes jusqu'à ce que la console affiche des données exactes.

Lorsque le capteur magnétique est correctement ajusté, débranchez le bloc d'alimentation, puis réinstallez les pièces que vous avez démontées.

CONSEILS POUR L'EXERCICE

⚠ AVERTISSEMENT : avant de commencer ce programme d'exercice ou tout autre programme, consultez votre médecin. Ceci est particulièrement important pour les personnes de plus de 35 ans ou les personnes ayant des problèmes de santé.

Le détecteur cardiaque n'est pas un appareil médical. De nombreux facteurs peuvent affecter la lecture du rythme cardiaque. Le détecteur cardiaque est uniquement un outil pour l'exercice pour déterminer les fluctuations générales du rythme cardiaque.

Ces conseils pour l'exercice vous aideront à planifier votre programme d'exercice. Pour plus de détails sur l'exercice, procurez-vous un livre réputé sur le sujet ou consultez votre médecin. Gardez en tête qu'une alimentation équilibrée et un repos adéquat sont essentiels pour de bons résultats.

INTENSITÉ DE L'EXERCICE

Que votre but soit de brûler de la graisse ou de fortifier votre système cardio-vasculaire, la clé pour obtenir des résultats est de s'entraîner à la bonne intensité. Vous pouvez utiliser votre rythme cardiaque comme repère pour trouver le niveau d'intensité adapté à vos objectifs. Le tableau ci-dessous indique les rythmes cardiaques recommandés pour brûler de la graisse et pour des exercices aérobics.

165	155	145	140	130	125	115	❤
145	138	130	125	118	110	103	❤
125	120	115	110	105	95	90	❤
<hr/>							
20	30	40	50	60	70	80	

Pour trouver le niveau d'intensité correct, trouvez votre âge en bas du tableau (les âges sont arrondis à la dizaine). Les trois nombres listés au-dessus de votre âge définissent votre « zone d'entraînement ». Le nombre le plus bas est le rythme cardiaque pour brûler de la graisse, le nombre du milieu est le rythme cardiaque pour brûler un maximum de graisse, et le nombre le plus haut est le rythme cardiaque pour des exercices aérobics.

Brûler de la Graisse : pour brûler efficacement de la graisse, vous devez vous entraîner à une intensité faible pendant une longue période de temps. Durant les premières minutes d'exercice, votre corps utilise des calories de glucide comme carburant. Votre corps ne commence à puiser dans ses réserves de graisse qu'après plusieurs minutes d'effort. Si votre but est de brûler de la graisse, réglez l'intensité de votre exercice jusqu'à ce que votre rythme cardiaque soit proche du nombre le plus bas de votre zone d'entraînement. Pour brûler un maximum de graisse, entraînez-vous avec votre rythme cardiaque proche du nombre du milieu de votre zone d'entraînement.

Exercices Aérobics : si votre but est de renforcer votre système cardio-vasculaire, vous devez faire des exercices aérobics, ce qui veut dire de l'exercice qui requiert de grandes quantités d'oxygène pendant une période de temps prolongée. Pour des exercices aérobics, réglez votre intensité jusqu'à ce que votre rythme cardiaque soit proche du nombre le plus haut dans votre zone d'entraînement.

CONSEILS POUR L'ENTRAÎNEMENT

Échauffement : commencez avec 5 à 10 minutes d'étirements et d'exercices légers. L'échauffement fait monter la température de votre corps, augmente les battements de votre cœur, et accélère votre circulation pour vous préparer à l'effort.

Exercices dans la Zone d'Entraînement : entraînez-vous pendant 20 à 30 minutes avec votre rythme cardiaque dans votre zone d'entraînement. (Durant les premières semaines de votre programme d'exercice, ne maintenez pas votre rythme cardiaque dans votre zone d'entraînement pendant plus de 20 minutes.) Respirez profondément et de manière régulière quand vous vous entraînez ; ne retenez jamais votre souffle.

Retour à la Normale : finissez avec 5 à 10 minutes d'étirements. Les étirements rendent vos muscles plus flexibles et aident à prévenir les problèmes qui surviennent après l'entraînement.

FRÉQUENCE DE L'EXERCICE

Pour maintenir ou améliorer votre forme physique, effectuez trois entraînements par semaine, avec au moins un jour de repos entre chaque entraînement. Après quelques mois d'exercice régulier, vous pouvez effectuer jusqu'à cinq entraînements par semaine, si désiré. Gardez à l'esprit que la clé du succès est de faire de vos entraînements un élément agréable et régulier de votre vie de tous les jours.

SUGGESTION D'ÉTIREMENTS

La position correcte pour plusieurs étirements de base est illustrée à droite. Faites des mouvements lents quand vous vous étirez ; ne faites pas de rebonds.

1. Étirement vers les orteils

Debout, les genoux légèrement pliés, penchez-vous vers l'avant au niveau des hanches. Laissez votre dos et vos épaules se détendre alors que vous allongez les mains vers vos orteils, aussi loin que possible. Tenez la position en comptant jusqu'à 15 puis détendez-vous. Répétez trois fois. Zones ciblées : cuisses, arrière des genoux, dos.

2. Étirement des cuisses

Asseyez-vous sur le sol avec une jambe tendue. Ramenez la plante du pied opposé vers vous et placez-la contre l'intérieure de la cuisse de la jambe tendue. Essayez de toucher vos orteils autant que possible. Tenez la position en comptant jusqu'à 15 puis détendez-vous. Répétez trois fois pour chaque jambe. Zones ciblées : cuisses, bas du dos, aine.

3. Étirement des mollets et tendons d'Achille

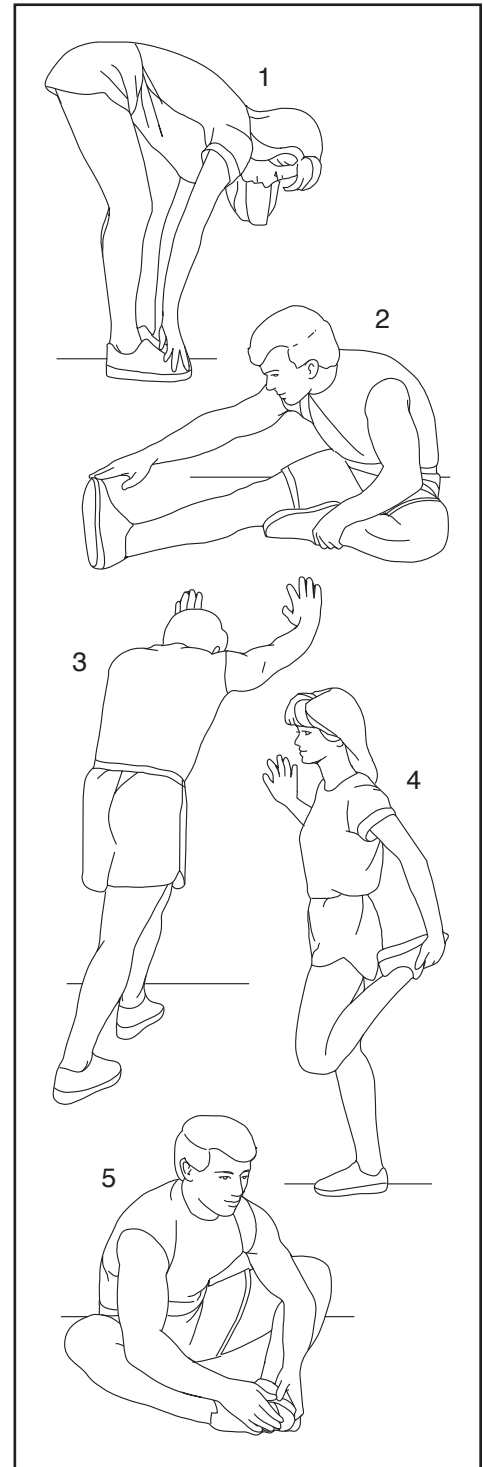
Avec une jambe devant l'autre, tendez les mains vers l'avant et placez-les contre un mur. Gardez la jambe arrière bien droite et le pied arrière à plat sur le sol. Pliez la jambe avant, penchez-vous vers l'avant et poussez les hanches vers le mur. Tenez la position en comptant jusqu'à 15 puis détendez-vous. Répétez trois fois pour chaque jambe. Pour un étirement supplémentaire des tendons d'Achille, pliez aussi la jambe arrière. Zones ciblées : mollets, tendons d'Achille, chevilles.

4. Étirement des quadriceps

Avec une main contre un mur pour garder votre équilibre, attrapez un de vos pieds derrière vous avec l'autre main. Tirez votre pied aussi proche que possible de vos fessiers. Tenez la position en comptant jusqu'à 15 puis détendez-vous. Répétez trois fois pour chaque jambe. Zones ciblées : quadriceps et muscles des hanches.

5. Étirement de la cuisse intérieure

Asseyez-vous par terre, les pieds joints par la plante, les genoux vers l'extérieur. Tirez vos pieds vers l'aine, autant que possible. Tenez la position en comptant jusqu'à 15 puis détendez-vous. Répétez trois fois. Zones ciblées : quadriceps et muscles des hanches.



LISTE DES PIÈCES

N° du Modèle NTIVEX59016.0 R1116A

N° Clé	Qté	Description	N° Clé	Qté	Description
1	1	Console	42	1	Boîtier Arrière du Capot
2	2	Embout du Guidon	43	1	Capot Gauche
3	1	Guidon	44	1	Capot Droit
4	1	Fil du Détecteur	45	1	Bague-attache
5	2	Capteur Cardiaque	46	1	Rondelle M17 x 1mm
6	1	Plaque de la Console	47	2	Roulement à Billes
7	1	Fil Supérieur	48	2	Embout du Mécanisme Tourbillonnaire
8	4	Vis M4 x 16mm			
9	1	Boîtier Avant du Guidon	49	2	Écrou à Collerette M10
10	4	Vis Auto-perçante M4 x 15mm	50	2	Support de Réglage
11	1	Boîtier Arrière du Guidon	51	1	Cadre
12	2	Jeu de Boulons M10	52	1	Bloc d'Alimentation
13	1	Bouton du Guidon	53	2	Pied de Nivellement
14	2	Petite Rondelle Ondulée	54	1	Stabilisateur Arrière
15	2	Boulon à Œillet de Réglage	55	4	Vis M8 x 55mm
16	1	Montant du Guidon	56	1	Réceptacle d'Alimentation/Fil
17	6	Rondelle M8	57	1	Câble de la Résistance
18	6	Rondelle Fendue M8	58	1	Mécanisme Tourbillonnaire
19	6	Vis M8 x 20mm	59	1	Pied Avant Droit
20	1	Boîtier Avant du Capot	60	9	Vis M5 x 15mm
21	1	Fil Inférieur	61	1	Écrou M8
22	4	Vis M5 x 20mm	62	1	Rondelle M8 x 24mm
23	1	Moteur de la Résistance	63	1	Ressort
24	1	Capteur Magnétique/Fil	64	1	Tendeur
25	1	Bouton du Montant du Siège	65	1	Vis Noire M8 x 20mm
26	1	Gaine du Montant du Siège	66	2	Embout du Bras du Pédalier
27	1	Montant du Siège	67	1	Pince
28	2	Embout du Montant du Siège	68	7	Vis M4,5 x 25mm
29	4	Écrou de Verrouillage M8	69	1	Rondelle M17 x 2mm
30	4	Rondelle Noire Fendue M8	70	1	Grande Rondelle Ondulée
31	1	Chariot du Siège	71	1	Poulie
32	1	Siège	72	1	Pédalier
33	1	Boulon de Carrosserie M10 x 45mm	73	3	Vis M8 x 12mm
34	1	Rondelle M10	74	1	Courroie de Traction
35	1	Bouton du Siège	75	1	Pied Avant Gauche
36	1	Pédale Gauche/Sangle	76	1	Stabilisateur Avant
37	1	Pédale Droite/Sangle	77	1	Porte-tablette
38	2	Vis à Collerette M8 x 25mm	78	4	Vis M4 x 15mm
39	2	Bras du Pédalier	79	2	Écrou de Réglage
40	4	Vis M5 x 8mm	80	2	Aimant
41	2	Attache du Capot	*	-	Manuel de l'Utilisateur

Remarque : les caractéristiques sont susceptibles de changer sans notification. Pour commander des pièces de rechange, référez-vous au dos de ce manuel. *Ces pièces ne sont pas illustrées.

SCHÉMA DÉTAILLÉ A

N° du Modèle NTIVEX59016.0 R1116A

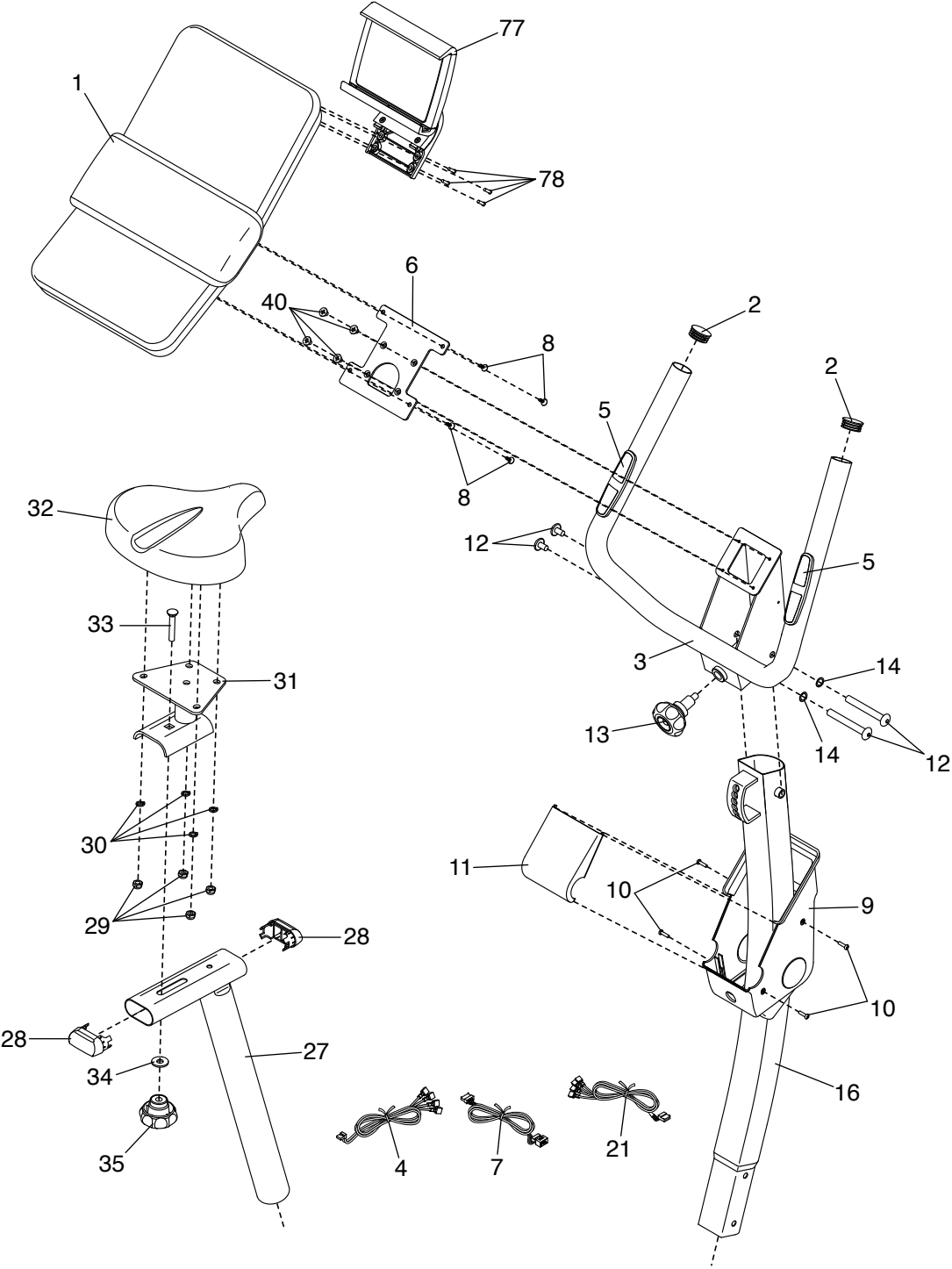
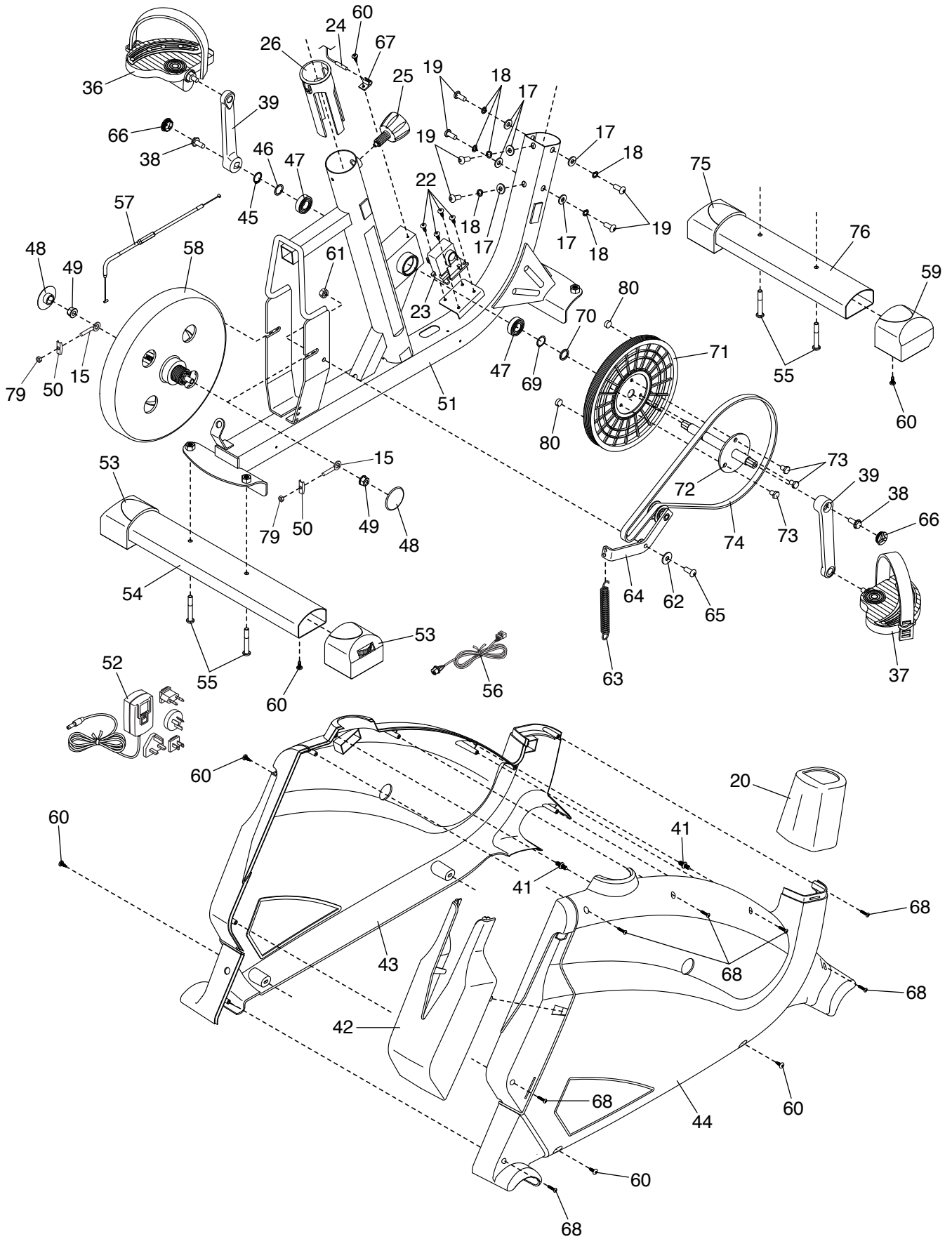


SCHÉMA DÉTAILLÉ B

N° du Modèle NTIVEX59016.0 R1116A



POUR COMMANDER DES PIÈCES DE RECHANGE

Pour commander des pièces de rechange, voir la page de couverture de ce manuel. Pour que nous puissions mieux vous assister, merci de préparer les informations suivantes avant de nous appeler :

- le numéro du modèle et le numéro de série de l'appareil (voir la page de couverture de ce manuel)
- le nom de l'appareil (voir la page de couverture de ce manuel)
- le numéro de la pièce et la description de la/des pièce(s) de remplacement (voir la LISTE DES PIÈCES et le SCHÉMA DÉTAILLÉ vers la fin de ce manuel)

INFORMATION POUR LE RECYCLAGE

Cet appareil électronique ne doit pas être éliminé avec les déchets ménagers. Afin de préserver l'environnement, cet appareil doit être recyclé au terme de sa durée de vie utile comme l'exige la loi.

Veillez utiliser des installations de recyclage autorisées à collecter ce type de déchets dans votre région. En agissant ainsi, vous aiderez à préserver les ressources naturelles et à améliorer les normes européennes en matière de protection de l'environnement. Si vous avez besoin de plus d'informations concernant les méthodes correctes et sûres d'élimination des déchets électroniques, contactez les services d'enlèvement des déchets de votre commune ou l'établissement où vous avez acheté ce produit.

