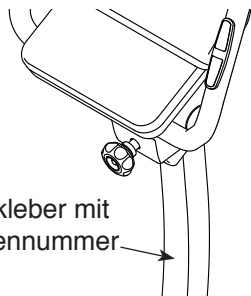


NordicTrack® vx 650

Modell-Nr. NTIVEX59016.0

Serien-Nr. _____

Schreiben Sie die Seriennummer für späteres Nachschlagen an die freie Stelle oben.



KUNDENDIENST

Bei Fragen und falls Teile fehlen oder beschädigt sind, kontaktieren Sie den Kundendienst (siehe Informationen unten), oder kontaktieren Sie das Geschäft, wo Sie dieses Produkt gekauft haben.

0800 589 09 88

Mo–Fr 12:00–18:00 CET

Internetseite:

www.iconsupport.eu

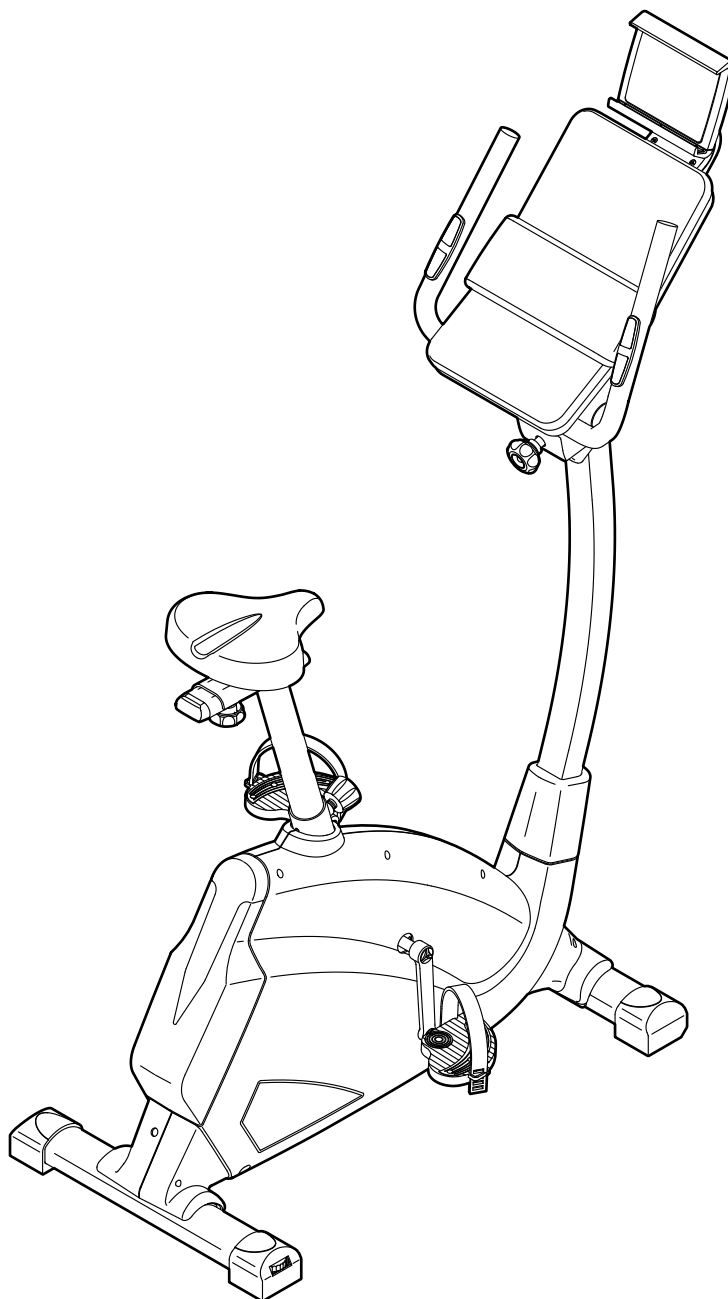
E-Mail:

csuk@iconeurope.com

⚠ VORSICHT:

Lesen Sie vor Benutzen dieses Geräts alle Vorsichtsmaßnahmen und Anleitungen in dieser Bedienungsanleitung durch. Bewahren Sie diese Bedienungsanleitung für späteres Nachschlagen auf.

BEDIENUNGSANLEITUNG



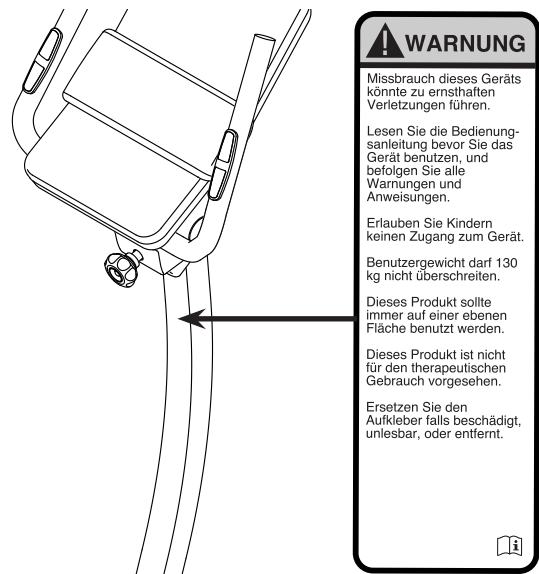
www.iconsupport.eu

INHALTSVERZEICHNIS

WARUNGSaufKLEBER ANBRINGEN	2
WICHTIGE VORSICHTSMASSNAHMEN	3
BEVOR SIE ANFANGEN	4
DIAGRAMM ZUR IDENTIFIZIERUNG DER TEILE	5
MONTAGE	6
DAS TRIMMFAHRRAD BENUTZEN	14
WARTUNG UND FEHLERSUCHE	22
TRAININGSRICHTLINIEN	23
TEILELISTE	25
DETAILZEICHNUNG	26
BESTELLUNG VON ERSATZTEILEN	Rückseite
INFORMATION ZUM PRODUKTRECYCLING	Rückseite

WARUNGSaufKLEBER ANBRINGEN

Der hier abgebildete Warnungsaufkleber ist im Lieferumfang enthalten. Kleben Sie diesen Warnungsaufkleber über die englische Warnung an der Stelle, die in dieser Abbildung angegeben wird. **Sollte ein Aufkleber fehlen oder unleserlich sein, finden Sie die Kontaktdaten auf der Vorderseite dieser Bedienungsanleitung, um einen kostenlosen Ersatzaufkleber zu beantragen. Kleben Sie den Aufkleber an der angegebenen Stelle auf.** Anmerkung: Der Aufkleber ist möglicherweise nicht in wahrer Größe abgebildet.



NORDICTRACK und IFIT sind eingetragene Warenzeichen der Firma ICON Health & Fitness, Inc. App Store ist ein Warenzeichen der Firma Apple Inc., welches in den USA und in anderen Ländern eingetragen ist. Android und Google Play sind Warenzeichen von Google Inc. Die BLUETOOTH® Wortmarke und die BLUETOOTH-Logos sind eingetragene Warenzeichen von Bluetooth SIG, Inc. und werden unter Lizenz verwendet. IOS ist in den USA und in anderen Ländern ein Warenzeichen oder ein eingetragenes Warenzeichen von Cisco und wird unter Lizenz verwendet.

WICHTIGE VORSICHTSMASSNAHMEN

⚠️ WARNUNG: Um ernsthafte Verletzungen zu vermeiden, lesen Sie bitte alle wichtigen Vorsichtsmaßnahmen und Anleitungen in dieser Bedienungsanleitung und alle Warnungen, die auf dem Trimmfahrrad angebracht wurden, bevor Sie dieses Trimmfahrrad benutzen. ICON übernimmt keine Verantwortung für persönliche Verletzungen oder Sachschäden, die durch dieses Produkt oder seine Benutzung entstehen.

1. Der Eigentümer ist dafür verantwortlich, dass alle Benutzer des Trimmfahrrads hinreichend über alle Vorsichtsmaßnahmen informiert sind.
2. Bevor Sie mit irgendeinem Trainingsprogramm beginnen, konsultieren Sie bitte zunächst Ihren Arzt. Dies ist besonders für Personen über 35 Jahre oder für Personen mit bereits vorhandenen Gesundheitsproblemen wichtig.
3. Das Trimmfahrrad ist nicht zur Verwendung von Personen vorgesehen, die über verminderte körperliche, sensorische oder geistige Fähigkeiten verfügen oder welche mangelnde Erfahrung oder fehlendes Verständnis besitzen, außer es wurde ihnen von einer für sie verantwortlichen Person die Nutzung des Geräts erklärt oder sie werden dabei beaufsichtigt.
4. Verwenden Sie Ihr Trimmfahrrad nur so, wie es in dieser Bedienungsanleitung beschrieben wird.
5. Das Trimmfahrrad ist nur für den Hausgebrauch zugelassen. Verwenden Sie es nicht in kommerziellem, verpachtetem oder institutionellem Rahmen.
6. Bewahren Sie das Trimmfahrrad nur im Innenbereich auf und halten Sie es von Feuchtigkeit und Staub fern. Stellen Sie das Trimmfahrrad nicht in einer Garage, auf einer überdachten Terrasse oder in der Nähe von Wasser auf.
7. Stellen Sie das Trimmfahrrad auf eine ebene Fläche und legen Sie zum Schutz des Bodens oder Teppichs eine Unterlage darunter. Um das Trimmfahrrad herum soll ein Freiraum von mindestens 0,6 m gelassen werden.
8. Bei jeder Verwendung des Trimmfahrrads müssen alle Teile davon überprüft und richtig festgezogen werden. Abgenutzte Teile müssen sofort ersetzt werden.
9. Kinder unter 13 Jahren und Haustiere müssen vom Trimmfahrrad jederzeit ferngehalten werden.
10. Tragen Sie während des Trainings angemessene Kleidung. Tragen Sie keine zu lockere Kleidung, die sich im Trimmfahrrad verfangen könnte. Zum Schutz Ihrer Füße sollten Sie immer Sportschuhe tragen.
11. Das Trimmfahrrad sollte nicht von Personen benutzt werden, die mehr als 130 kg wiegen.
12. Seien Sie vorsichtig, wenn Sie auf das Trimmfahrrad aufsteigen oder von dem Trimmfahrrad absteigen.
13. Halten Sie Ihren Rücken immer gerade, während Sie das Trimmfahrrad benutzen. Machen Sie kein Hohlkreuz.
14. Der Pulsmesser ist kein medizinisches Instrument. Verschiedene Faktoren können die Herzfrequenzablesungen beeinflussen. Der Pulsmesser ist nur als Trainingshilfe gedacht, um die Herzfrequenz-Tendenzen im Allgemeinen zu beobachten.
15. Überanstrengung beim Training kann zu ernsthaften Verletzungen oder sogar zum Tod führen. Wenn Sie sich einer Ohnmacht nahe fühlen, in Atemnot geraten oder während des Trainings Schmerzen verspüren, beenden Sie das Training sofort und ruhen Sie sich aus.

BEVOR SIE ANFANGEN

Vielen Dank, dass Sie sich für das revolutionäre NORDICTRACK® VX 650 Trimmfahrrad entschieden haben. Das VX 650 Trimmfahrrad bietet eine beeindruckende Auswahl an Funktionen an, um Ihre Work-outs im eigenen Heim wirksamer und angenehmer zu gestalten.

Lesen Sie bitte zu Ihrem eigenen Vorteil diese Bedienungsanleitung genauestens durch, bevor Sie das Trimmfahrrad benutzen. Sollten Sie nach der Lektüre dieser Bedienungsanleitung noch Fragen haben, wenden Sie sich bitte an die Kontaktdaten auf

der Vorderseite dieser Bedienungsanleitung. Damit wir Ihnen besser helfen können, halten Sie die Modellnummer und die Seriennummer des Produkts bereit, bevor Sie mit uns in Kontakt treten. Auf der Vorderseite dieser Bedienungsanleitung finden Sie die Modellnummer und die Stelle, an der der Aufkleber mit der Seriennummer angebracht ist.

Bevor Sie weiterlesen, werfen Sie bitte zuerst einen Blick auf die unten abgebildete Zeichnung und machen Sie sich mit den gekennzeichneten Einzelteilen vertraut.

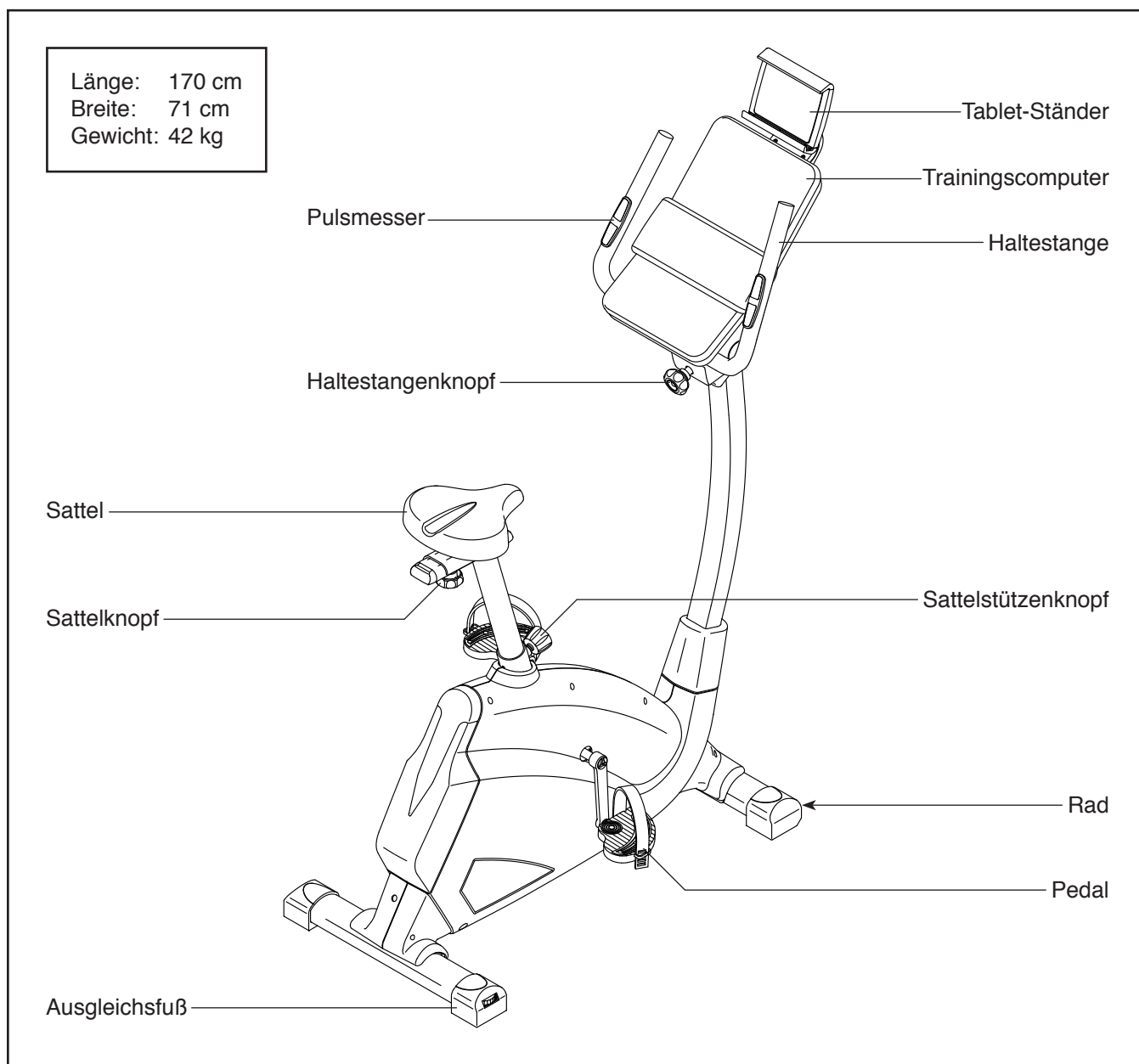
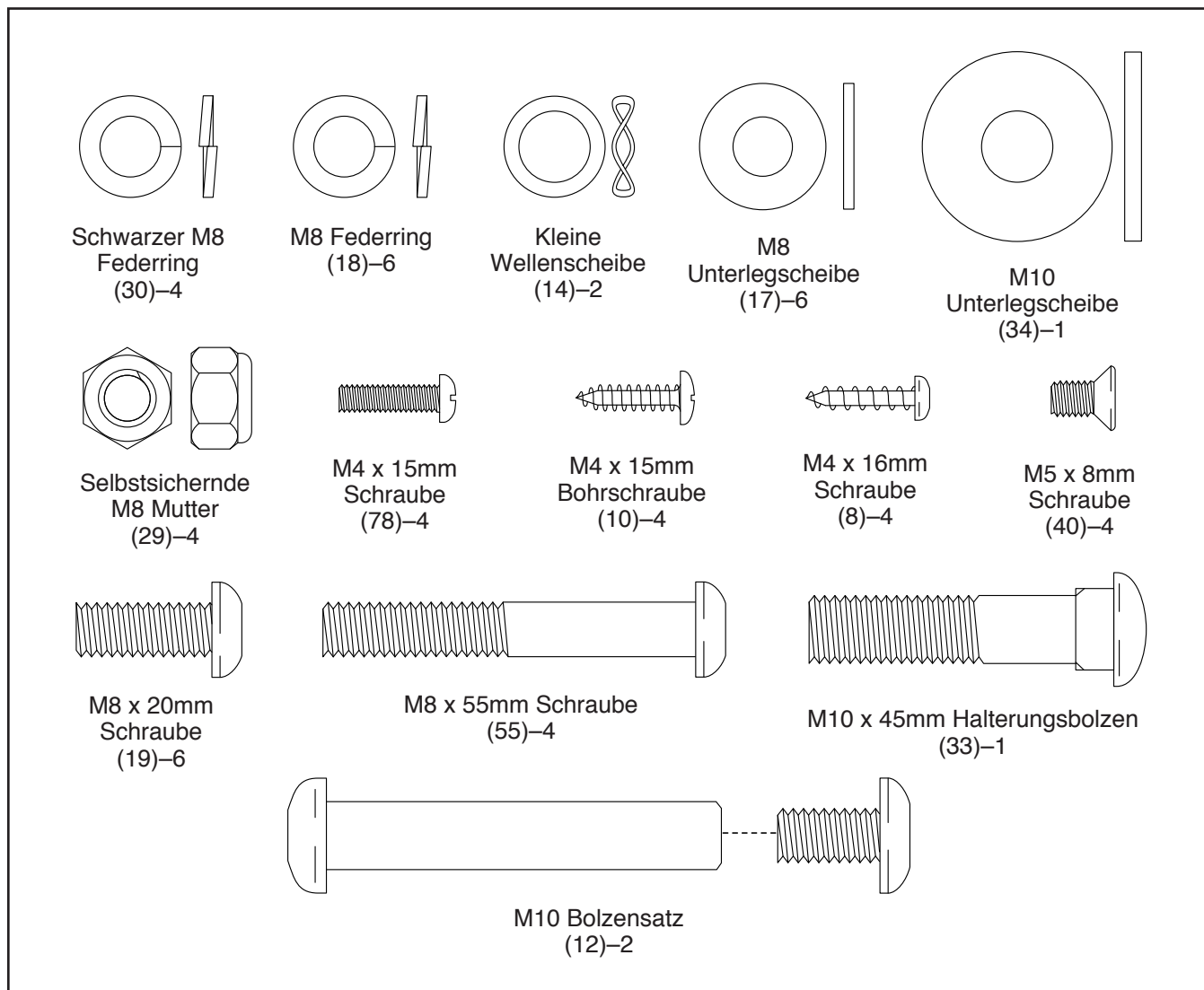
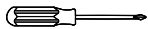




DIAGRAMM ZUR IDENTIFIZIERUNG DER TEILE

Benutzen Sie die untenstehenden Abbildungen, um die kleinen Teile, die bei der Montage benutzt werden, zu identifizieren. Die Zahl in Klammern unter jeder Zeichnung bezieht sich auf die Kennziffer in der TEILELISTE gegen Ende dieser Bedienungsanleitung. Die Zahl nach der Kennziffer bezieht sich auf die Stückzahl, die für die Montage gebraucht wird. **Anmerkung: Sollte ein Teil nicht im Lieferumfang enthalten sein, überprüfen Sie, ob es nicht schon vormontiert wurde. Es ist möglich, dass sich zusätzliche Teile, die nicht gebraucht werden, im Lieferumfang befinden.**



MONTAGE

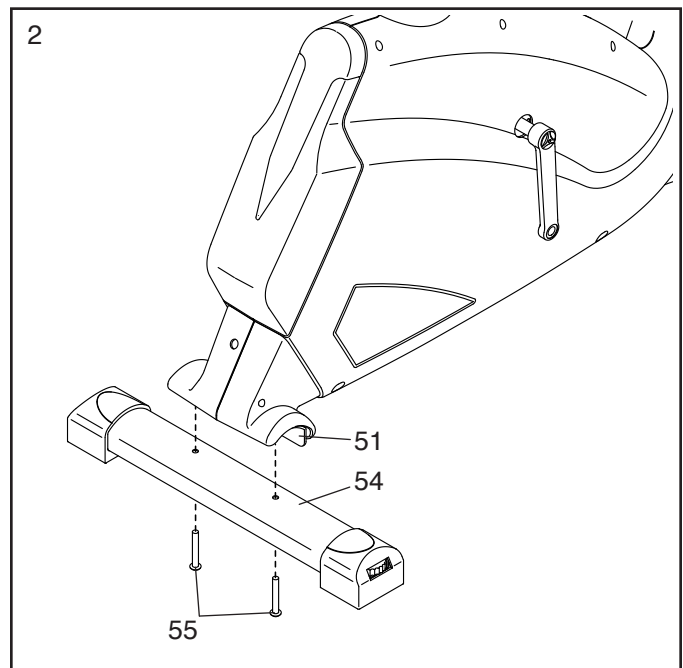
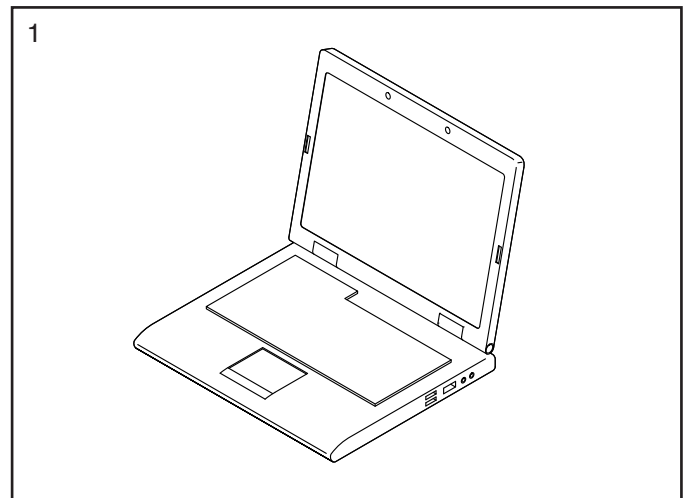
- Zur Montage braucht man zwei Personen.
 - Legen Sie alle Teile auf einen dafür freigeräumten Platz und entfernen Sie die Verpackungsmaterialien. Werfen Sie diese jedoch erst weg, wenn die Montage komplett fertiggestellt ist.
 - Die linken Teile sind mit einem „L“ oder mit „Left“ markiert und die rechten Teile mit einem „R“ oder mit „Right“.
 - Um kleine Teile zu identifizieren, siehe Seite 5.
 - Zusätzlich zu den mitgelieferten Werkzeugen werden auch die folgenden Werkzeuge benötigt:
 - ein Kreuzschlitzschraubendreher 
 - ein Rollgabelschlüssel 
 - ein Gummihammer 
- Die Montage wird weiterhin erleichtert, wenn man einen Schlüsselsatz besitzt. Um ein Beschädigen der Teile zu vermeiden, benutzen Sie keine Elektrowerkzeuge.

1. Registrieren Sie dieses Produkt auf www.iconsupport.eu.

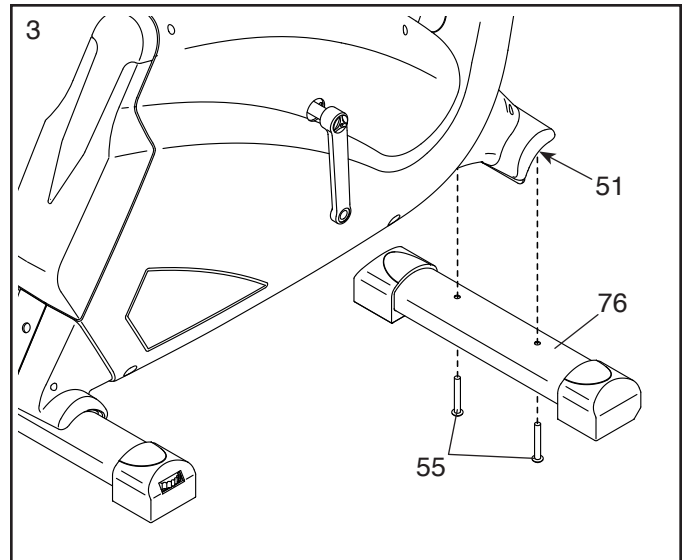
- aktiviert Ihre Garantie
- erspart Ihnen wertvolle Zeit falls Sie jemals den Kundendienst kontaktieren müssen
- ermöglicht uns, Sie bei Aktualisierungen und anderen Angeboten zu benachrichtigen

Anmerkung: Falls Sie keinen Internetanschluss haben, rufen Sie den Kundendienst an (siehe Vorderseite dieser Bedienungsanleitung).

- ## 2. Während eine zweite Person das hintere Ende des Rahmens (51) hochhält, befestigen Sie die hintere Stützstange (54) mit zwei M8 x 55mm Schrauben (55) am Rahmen.

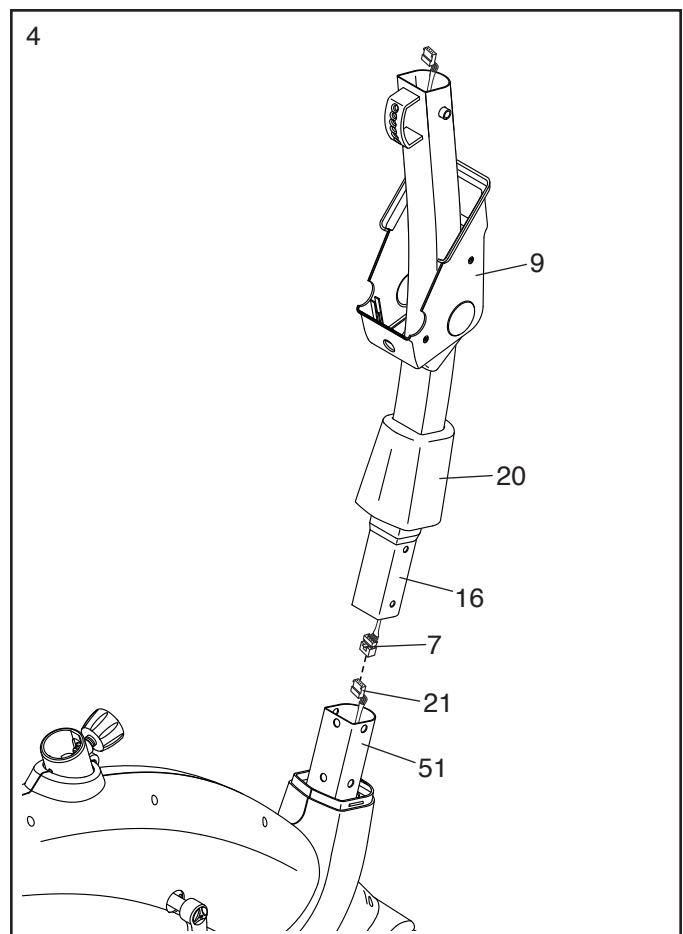


3. Während eine zweite Person das Vorderteil des Rahmens (51) hochhält, befestigen Sie die vordere Stützstange (76) mit zwei M8 x 55mm Schrauben (55) am Rahmen.



4. Richten Sie die Haltestangenstütze (16), die vordere Haltestangenabdeckung (9) und die vordere Schutzabdeckung (20) wie abgebildet aus. Schieben Sie die vordere Haltestangenabdeckung und die vordere Schutzabdeckung auf die Haltestangenstütze.

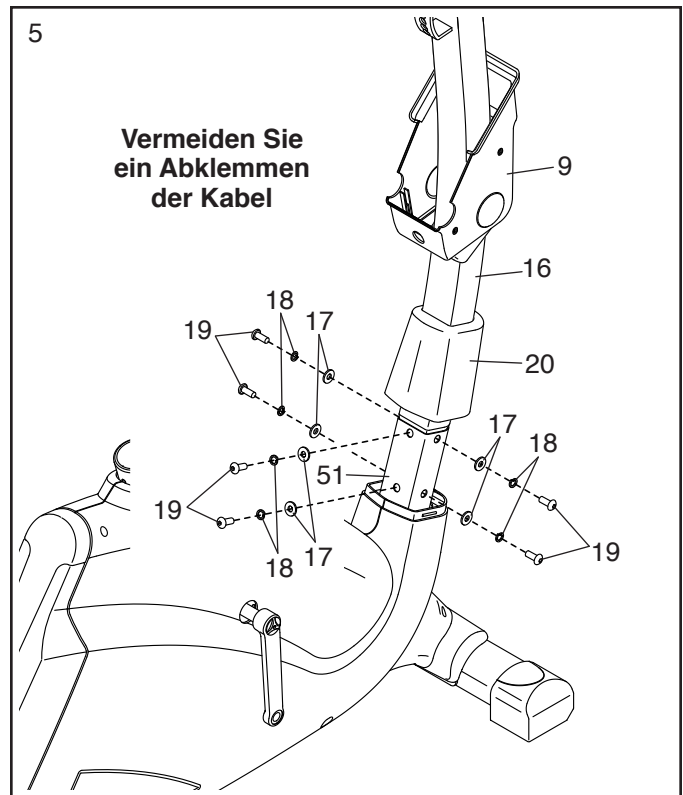
Eine zweite Person soll die Haltestangenstütze (16) an den Rahmen (51) hinhalten. Stecken Sie das obere Kabel (7) mit dem unteren Kabel (21) zusammen.



5. **Tipp: Vermeiden Sie ein Abklemmen der Kabel.** Schieben Sie die Haltestangenstütze (16) auf den Rahmen (51) auf. **Tipp: Eine zweite Person soll die vordere Haltestangenabdeckung (9) und die vordere Schutzabdeckung (20) aus dem Weg halten.**

Befestigen Sie die Haltestangenstütze (16) mit sechs M8 x 20mm Schrauben (19), sechs M8 Federringen (18) und sechs M8 Unterlegscheiben (17). **Ziehen Sie die Schrauben noch nicht ganz fest.**

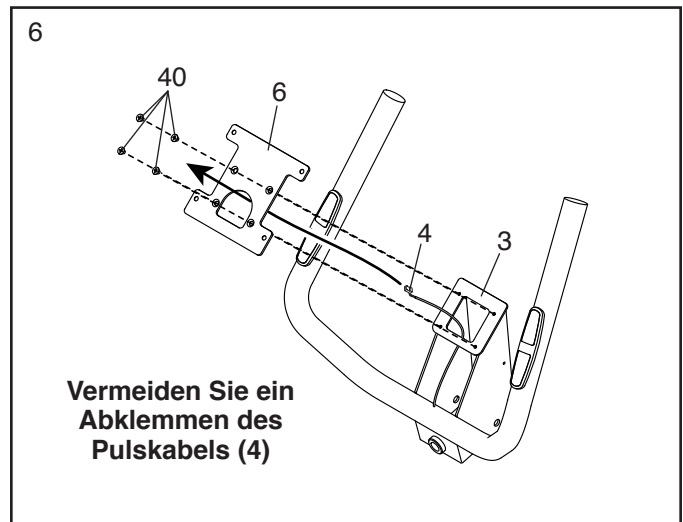
Schieben Sie die vordere Haltestangenabdeckung (9) und die vordere Schutzabdeckung (20) nach unten. **Drücken Sie die vordere Schutzabdeckung noch nicht an ihrem Platz fest.**



6. Finden Sie die Haltestange (3) und die Computerhalterung (6) und legen Sie diese wie abgebildet aus.

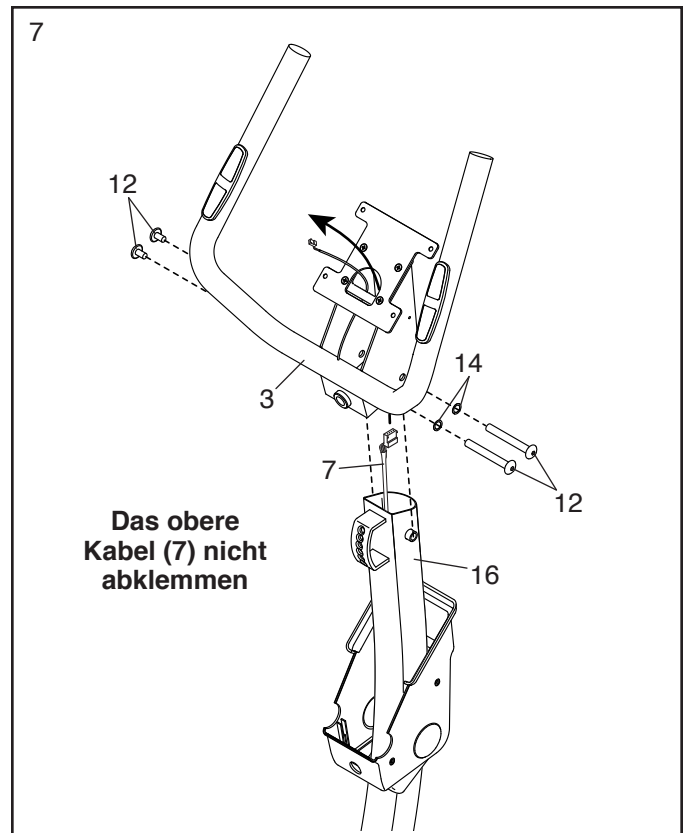
Finden Sie das Pulskabel (4) innerhalb der Haltestange (3) und führen Sie es durch die Haltestange und durch die Computerhalterung (6), wie abgebildet.

Tipp: Vermeiden Sie ein Abklemmen des Pulskabels (4). Befestigen Sie die Computerhalterung (6) mit vier M5 x 8mm Schrauben (40) an der Haltestange (3). **Drehen Sie alle Schrauben leicht an, und ziehen Sie diese danach fest.**



7. Während eine zweite Person die Haltestange (3) an die Haltestangenstütze (16) hält, führen Sie das obere Kabel (7) von unten nach oben durch die Haltestange durch, wie hier abgebildet.

Tipp: Das obere Kabel (7) nicht abklemmen. Befestigen Sie die Haltestange (3) mit zwei M10 Bolzensätzen (12) und zwei kleinen Wellenscheiben (14) an der Haltestangenstütze (16).

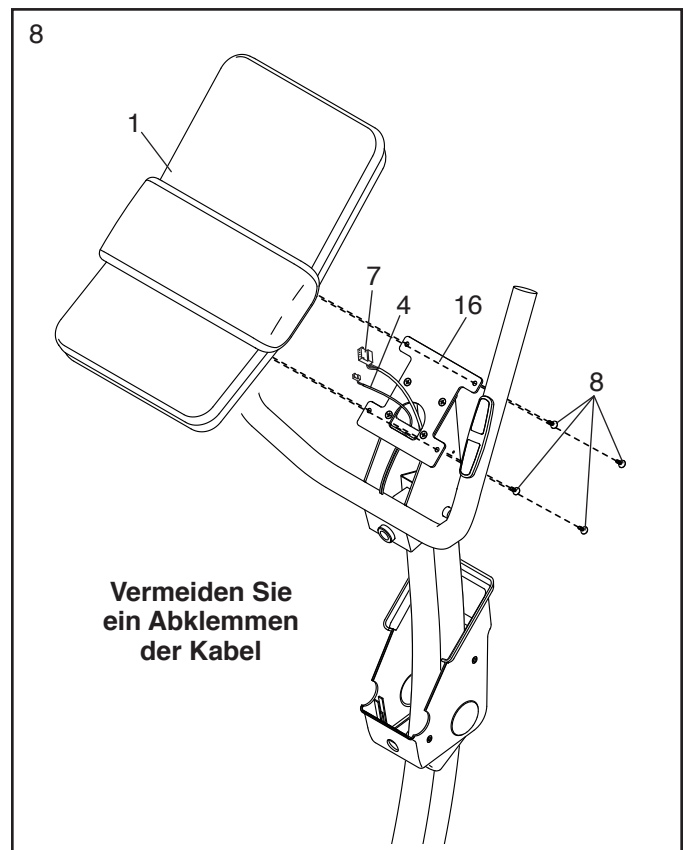


8. Während eine zweite Person den Trainingscomputer (1) an die Haltestangenstütze (16) hält, stecken Sie das obere Kabel (7) und das Puls-kabel (4) in die Buchsen am Trainingscomputer.

Die Verbindungsstücke, die sich am oberen Kabel (7) und am Puls-kabel (4) befinden, sollten leicht in die Buchsen passen und einschnappen. Falls ein Verbindungsstück nicht leicht in eine Buchse passt, drehen Sie das Verbindungsstück um und versuchen Sie es noch einmal. **Falls Sie die Verbindungsstücke nicht richtig einstecken, könnte der Trainingscomputer (1) beim Benutzen des Trimmfahrrads beschädigt werden.**

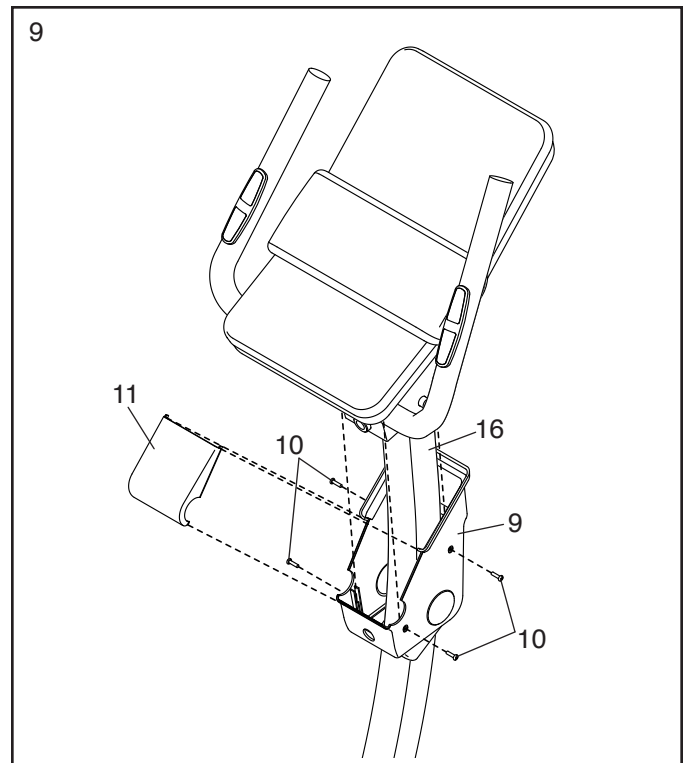
Schieben Sie überflüssige Kabel in die Haltestangenstütze (16) hinein.

Tipp: Vermeiden Sie ein Abklemmen der Kabel. Befestigen Sie den Trainingscomputer (1) mit vier M4 x 16mm Schrauben (8) an der Haltestangenstütze (16). **Drehen Sie alle Schrauben leicht an, und ziehen Sie diese danach fest.**



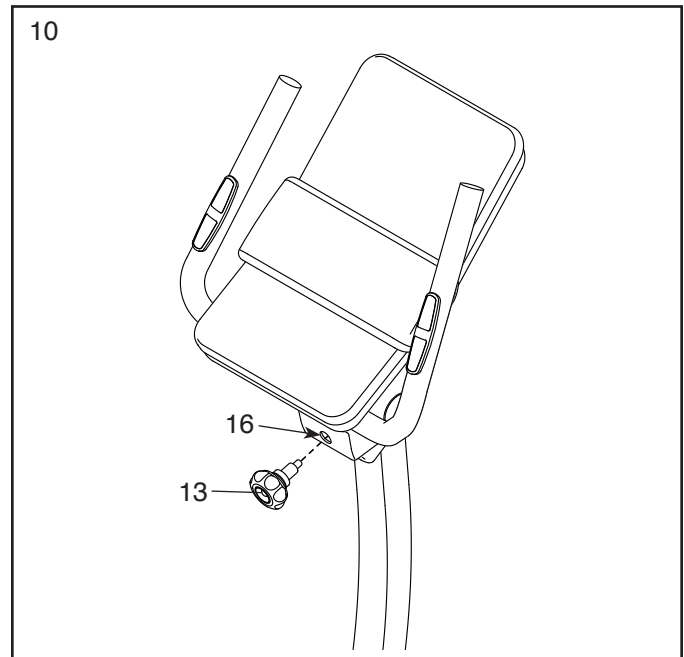
9. Befestigen Sie die vordere Haltestangenabdeckung (9) mit vier M4 x 15mm Bohrschrauben (10) an der Haltestangenstütze (16). **Drehen Sie alle Schrauben leicht an, und ziehen Sie diese danach fest.**

Dann drücken Sie die hintere Haltestangenabdeckung (11) auf die vordere Haltestangenabdeckung (9) auf.



10. Ziehen Sie den Haltestangenknopf (13) an einem Einstelloch in der Haltestangenstütze (16) fest.

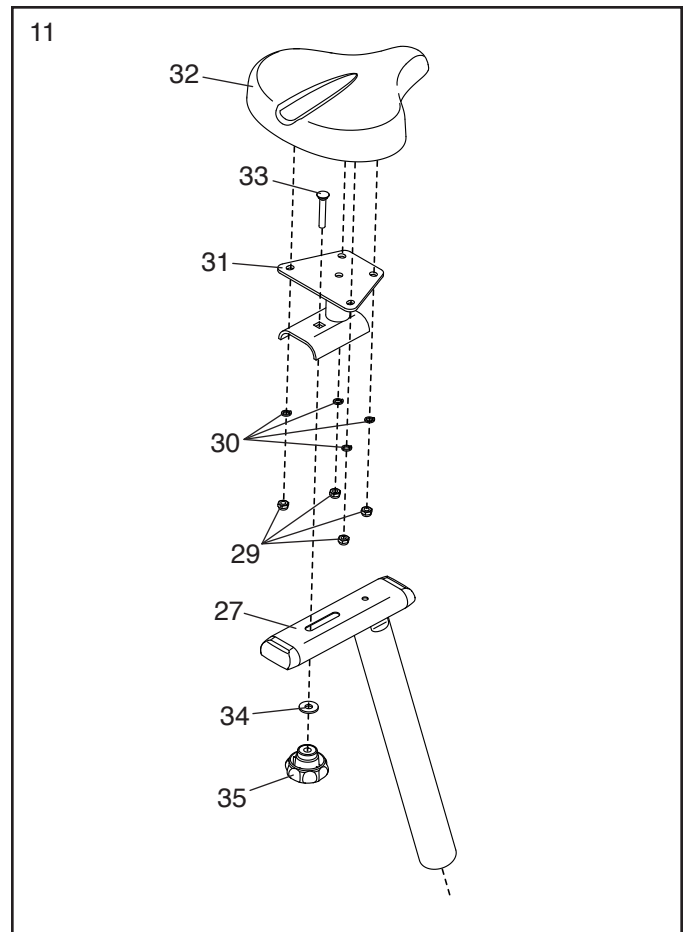
Siehe Schritt 5. Ziehen Sie die M8 x 20mm Schrauben (19) fest und drücken Sie die vordere Schutzabdeckung (20) an ihrer Stelle fest.



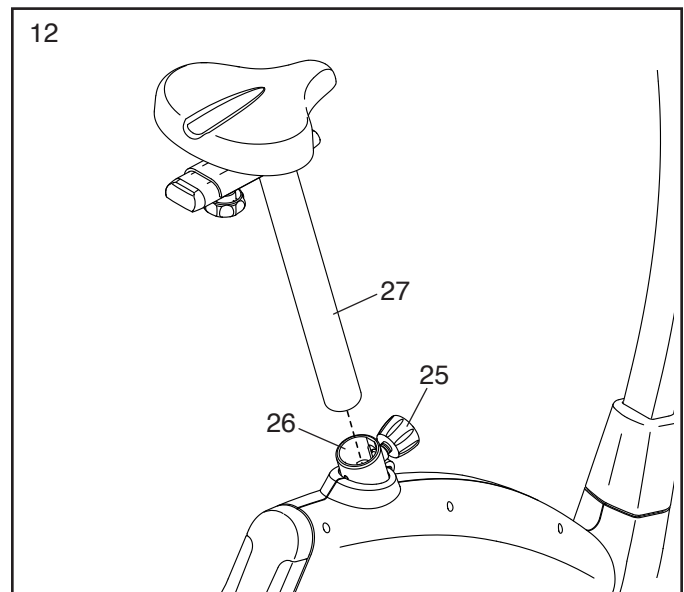
11. Richten Sie die Sattelhalterung (31) und die Sattelstütze (27) wie abgebildet aus.

Schieben Sie den M10 x 45mm Halterungsbolzen (33) durch die Sattelhalterung (31) und durch die Sattelstütze (27). Ziehen Sie dann den Sattelknopf (35) und eine M10 Unterlegscheibe (34) am Halterungsbolzen fest.

Befestigen Sie den Sattel (32) mit vier selbstsichernden M8 Muttern (29) und vier schwarzen Federringen (30) an der Sattelhalterung (31). **Drehen Sie alle selbstsichernden Muttern leicht an, und ziehen Sie diese danach fest.** Anmerkung: Es ist möglich, dass die selbstsichernden Muttern und die schwarzen Federringe in der Fabrik auf der Unterseite des Sattels angebracht wurden.



12. Lockern Sie den Sattelstützenknopf (25) und ziehen Sie ihn nach außen. Stecken Sie dann die Sattelstütze (27) in das Sitzrohr (26) und lassen Sie den Sattelstützenknopf wieder los. **Bewegen Sie die Sattelstütze ein wenig nach oben oder nach unten um sicherzustellen, dass der Sattelstützenknopf in einem der Einstelllöcher an der Sattelstütze eingerastet ist.** Ziehen Sie dann den Sattelstützenknopf fest.

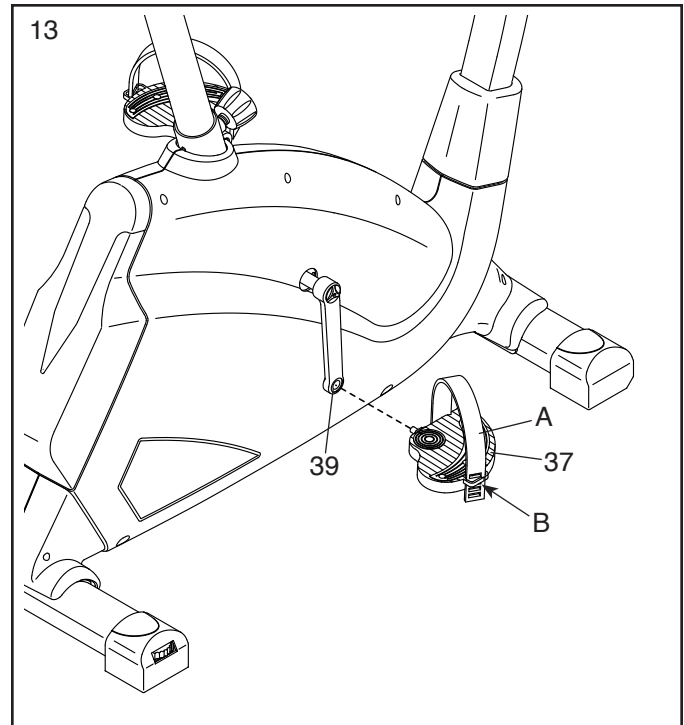


13. Finden Sie das rechte Pedal (37).

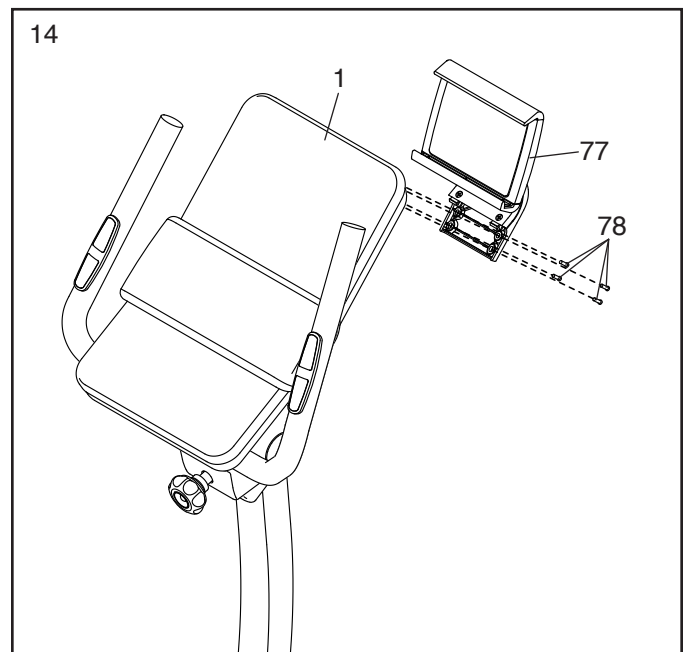
Mithilfe eines Rollgabelschlüssels **ziehen** Sie das rechte Pedal (37) **im Uhrzeigersinn** am rechten Kurbelarm (39) **fest**.

Ziehen Sie das linke Pedal (nicht abgebildet) gegen den Uhrzeigersinn am linken Kurbelarm (nicht abgebildet) fest. WICHTIG: Sie müssen das linke Pedal gegen den Uhrzeigersinn drehen um es zu befestigen.

Stellen Sie den rechten Riemen (A) auf die gewünschte Position ein und drücken Sie die Enden des Riemens auf den Steckverschluss (B) am rechten Pedal (37) auf. **Stellen Sie den Riemen am linken Pedal (nicht abgebildet) auf die gleiche Weise ein.**

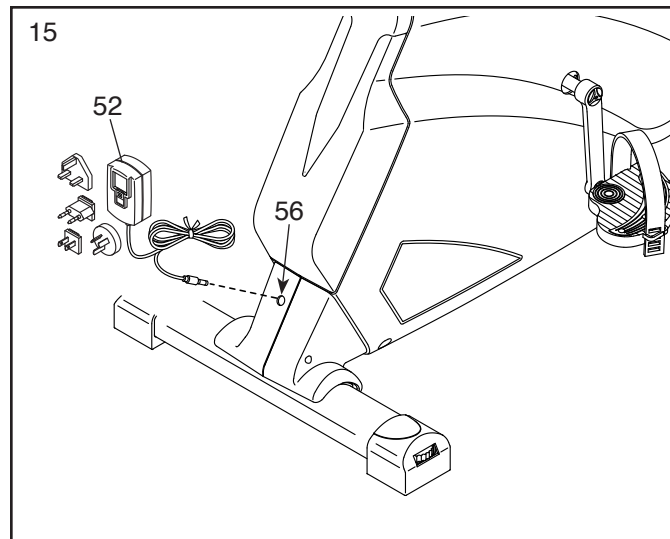


14. Befestigen Sie den Tablet-Ständer (77) mit vier M4 x 15mm Schrauben (78) am Trainingscomputer (1). **Drehen Sie alle Schrauben leicht an, und ziehen Sie diese danach fest.**



15. Stecken Sie den Stromadapter (52) in die Buchse (56) am hinteren Ende des Trimmfahrrads.

Anmerkung: Um den Stromadapter (52) in eine Steckdose einzustecken, siehe DEN STROM-ADAPTER EINSTECKEN auf Seite 14.



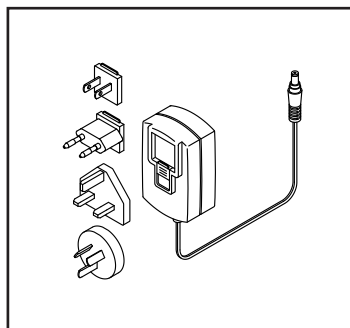
16. **Nachdem das Trimmfahrrad zusammengebaut wurde, prüfen Sie es um sicherzustellen, dass es richtig montiert wurde und richtig funktioniert. Achten Sie darauf, dass alle Teile richtig festgezogen sind, bevor Sie das Trimmfahrrad benutzen.** Es ist möglich, dass sich zusätzliche Teile, die nicht gebraucht werden, im Lieferumfang befinden. Um Ihren Boden zu schützen, legen Sie eine Unterlage unter das Trimmfahrrad.

DAS TRIMMFAHRRAD BENUTZEN

DEN STROMADAPTER EINSTECKEN

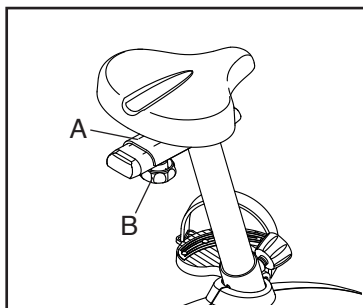
WICHTIG: Falls das Trimmfahrrad kalten Temperaturen ausgesetzt wurde, lassen Sie es vor dem Einstecken des Stromadapters erst auf Zimmertemperatur aufwärmen. Sonst können die Computerdisplays oder andere elektronische Teile beschädigt werden.

Stecken Sie den Stromadapter in die Buchse am Rahmen des Trimmfahrrads. Stecken Sie, falls notwendig, den angemessenen Zwischenstecker in den Stromadapter. Stecken Sie dann den Stromadapter in eine nach örtlichen Richtlinien und Verordnungen richtig installierte Steckdose.



DIE SATTELHALTERUNG VERSTELLEN

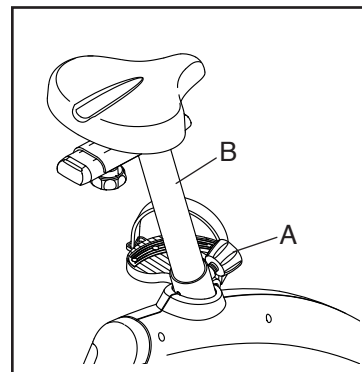
Um die Sattelhalterung (A) zu verstellen, lockern Sie zuerst den Sattelknopf (B) um einige Umdrehungen. Schieben Sie dann die Sattelhalterung nach vorne oder nach hinten auf die gewünschte Stelle und ziehen Sie den Knopf fest.



DIE SATTELSTÜTZE VERSTELLEN

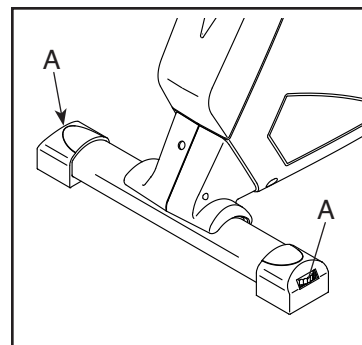
Für ein wirkungsvolles Training sollte der Sattel in der richtigen Höhe angebracht sein. Beim Fahrradfahren sollten Ihre Knie leicht gebeugt sein, wenn sich die Pedale in der niedrigsten Position befinden.

Um den Sattel zu verstellen, lockern Sie erst den Sattelstützenknopf (A) um ein paar Drehungen. Ziehen Sie den Knopf heraus, schieben Sie die Sattelstütze (B) nach oben oder nach unten auf die gewünschte Stelle und lassen Sie den Knopf dann los. **Bewegen Sie die Sattelstütze leicht nach oben oder nach unten um sicherzustellen, dass der Einstellknopf in einem der Verstelllöcher an der Sattelstütze eingerastet ist.** Ziehen Sie dann den Knopf fest.



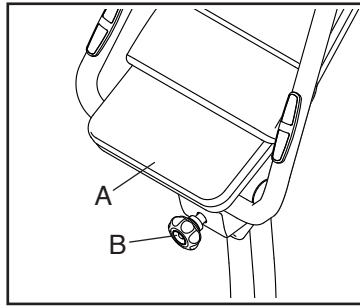
DAS TRIMMFAHRRAD WAAGRECHT AUSRICHTEN

Wenn der Ellipsentrainer während des Benutzens leicht schaukelt, drehen Sie an dem einen oder anderen Einstellrad (A) an den Ausgleichfüßen der hinteren Stützstange bis das Gerät nicht mehr schaukelt.



DEN TRAININGSCOMPUTER EINSTELLEN

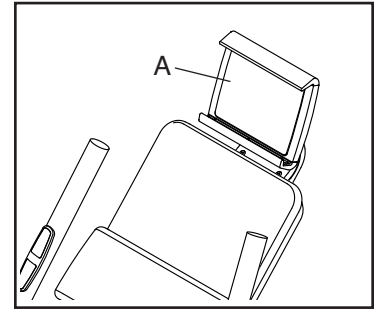
Der Trainingscomputer (A) kann auf verschiedene Positionen eingestellt werden. Um den Trainingscomputer zu verstellen, lockern Sie zuerst den Haltestangenknopf (B) um einige Drehungen. Stellen Sie dann den Trainingscomputer auf die gewünschte Position ein und lassen Sie den Knopf in einem der Einstelllöcher einklinken. Ziehen Sie dann den Knopf fest.



DEN TABLET-STÄNDER BENUTZEN

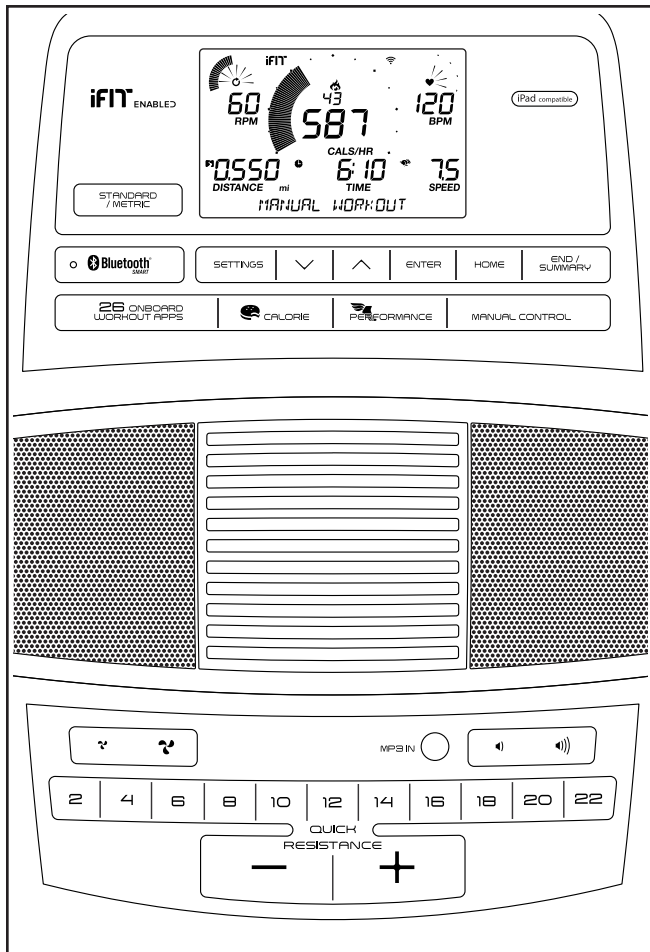
WICHTIG: Die meisten Tablets von voller Größe werden auf diesen Ständer passen. Stecken Sie keine anderen elektronischen Geräte oder sonstige Objekte in den Tablet-Ständer.

Um ein Tablet auf den Tablet-Ständer (A) zu stellen, stecken Sie die untere Kante des Tablets in die Ablage. Ziehen Sie dann den Klipp über die obere Kante des Tablets.



Vergewissern Sie sich, dass das Tablet nicht verrutschen kann. Rotieren Sie den Tablet-Ständer nun so, damit Sie das Tablet angenehm sehen können. Führen Sie die Anleitungen in umgekehrter Ordnung aus, um das Tablet vom Tablet-Ständer herunterzunehmen.

COMPUTERDIAGRAMM



FUNKTIONEN DES TRAININGSCOMPUTERS

Der fortschrittliche Trainingscomputer bietet zahlreiche Funktionen an, die Ihre Workouts zu Hause wirksamer und angenehmer gestalten werden.

Wenn der manuelle Modus eingestellt worden ist, kann der Widerstand der Pedale mit dem Druck einer Taste verstellt werden.

Während Sie trainieren, wird der Trainingscomputer fortlaufend Trainingsinformationen anzeigen. Sie können sogar Ihre Herzfrequenz mithilfe des Handgriff-Pulsmessers oder eines kompatiblen Pulsmessers messen. **Siehe Seite 21 zum Kauf eines zusätzlich erhältlichen Brustgurt-Pulsmessers.**

Man kann auch eine Verbindung zwischen einem Tablet und dem Trainingscomputer aufstellen und dann mit der iFit® Bluetooth Tablet App Workout-Statistiken aufzeichnen und verfolgen.

Der Trainingscomputer bietet auch eine Auswahl an integrierten Workouts an. Jedes Workout verändert den Widerstand der Pedale automatisch, um Sie durch ein wirksames Workout zu führen.

Man kann auch sein eigenes Abspielgerät an die Lautsprecheranlage des Trainingscomputers anschließen und dann während des Trainings seine Lieblingsmusik oder Hörbücher anhören.

Zur Verwendung des manuellen Modus siehe Seite 17. **Zur Verwendung eines integrierten Workouts** siehe Seite 19. **Um eine Verbindung zwischen einem Tablet und dem Trainingscomputer aufzustellen**, siehe Seite 20. **Um eine Verbindung zwischen Ihrem Pulsmesser und dem Trainingscomputer aufzustellen**, siehe 20. **Zur Verwendung der Lautsprecheranlage** siehe Seite 21. **Zur Veränderung der Computereinstellungen** siehe Seite 21.

Anmerkung: Sollte sich eine Plastikfolie auf dem Display befinden, entfernen Sie diese.

Anmerkung: Man kann den Trainingscomputer so einstellen, dass er Geschwindigkeit und Distanz entweder in Kilometern oder in Meilen wiedergibt. Drücken Sie die Standard/Metric (amerikanisch/metrisch) -Taste mehrmals, um die Maßeinheit zu ändern. Der Einfachheit halber sind in diesem Abschnitt alle Anleitungen in Meilen angegeben.

DEN MANUELLEN MODUS BENUTZEN

1. Den Trainingscomputer einschalten.

Bewegen Sie die Pedale oder drücken Sie irgendeine Taste am Trainingscomputer, um diesen einzuschalten.

Wenn Sie den Trainingscomputer einschalten, wird das Display eingeschaltet. Es erklingt ein Ton und der Trainingscomputer ist betriebsbereit.

2. Den manuellen Modus einstellen.

Drücken Sie die Manual Control (manuelle Kontrolle) -Taste, um den manuellen Modus zu wählen.

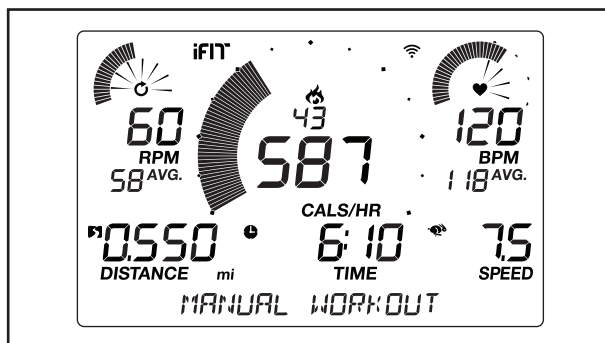
3. Den Widerstand der Pedale auf Wunsch verändern.

Während Sie in die Pedale treten, ändern Sie den Widerstand der Pedale durch Drücken der Quick Resistance (Schnell-Widerstand) -Erhöhungstaste oder -Verringerungstaste oder der nummerierten Quick Resistance Tasten.

Anmerkung: Nachdem eine Taste gedrückt wurde, dauert es einen Moment lang bis sich die Pedale auf den gewünschten Widerstandsgrad einstellen.

4. Ihren Fortschritt mithilfe der Anzeigen verfolgen.

Der Bildschirm kann die folgenden Workout-Statistiken anzeigen:



Flammenzeichen (Kalorien)—Im manuellen Modus gibt diese Anzeige die ungefähre Anzahl an Kalorien an, die Sie verbrannt haben. Wenn ein integriertes Workout eingestellt ist, dann gibt diese Anzeige entweder die ungefähre Anzahl an Kalorien an, die man noch verbrennen wird, oder die Anzahl an Kalorien, die man schon verbraucht hat.

Cals/Hr (Kalorien pro Stunde)—Diese Anzeige gibt die ungefähre Anzahl an Kalorien an, die Sie gerade pro Stunde verbrennen.

Distance (Distanz)—Diese Anzeige zeigt die Distanz in Meilen (mi) oder Kilometern (km) an, die Sie hinter sich gebracht haben.

BPM (Puls)—Diese Anzeige gibt Ihre Herzfrequenz in Schlägen pro Minute (bpm) an, wenn Sie den Handgriff-Pulsmesser oder den optionalen Brustgurt-Pulsmesser benutzen (siehe Schritt 5).

BPM AVG (durchschnittlicher Pulswert)—Diese Anzeige gibt Ihre durchschnittliche Herzfrequenz in Schlägen pro Minute (bpm) an, wenn Sie den Handgriff-Pulsmesser oder den optionalen Brustgurt-Pulsmesser benutzen (siehe Schritt 5).

Resistance (Widerstand)—Diese Anzeige gibt bei jeder Änderung des Pedalwiderstands den Widerstandsgrad der Pedale ein paar Sekunden lang an.

RPM (Umdrehungen pro Minute)—Diese Anzeige gibt Ihre Trittschwindigkeit in Umdrehungen pro Minute (rpm) an.

RPM AVG (durchschnittliche Umdrehungen pro Minute)—Diese Anzeige gibt Ihre durchschnittliche Trittschwindigkeit in Umdrehungen pro Minute (rpm) an.

Speed (Geschwindigkeit)—Diese Anzeige gibt Ihre Trittschwindigkeit in Meilen oder Kilometern pro Stunde an. Drücken Sie die Standard/Metric (amerikanisch/metrisch) -Taste mehrmals, um die Maßeinheit zu ändern.

Time (Zeit)—Im manuellen Modus gibt diese Anzeige die vergangene Zeit an. Wenn man ein integriertes Workout eingestellt hat, dann gibt diese Anzeige entweder die noch im Workout verbleibende Zeit oder die schon vergangene Zeit an.

Watts (Watt)—Diese Anzeige zeigt Ihre ungefähre Leistung in Watt an.

AVG (durchschnittliche Leistung)—Diese Anzeige gibt Ihre annähernde Durchschnittsleistung für das eingestellte Workout in Watt an.

Wechselmodus und Prioritätsmodus—

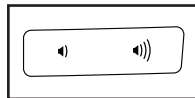
Die Kalorien- und die Wattanzeige werden abwechselnd erscheinen (Wechselmodus). Um entweder die Kalorienanzeige oder die Wattanzeige dauernd aufscheinen zu lassen (Prioritätsmodus), drücken Sie die Erhöhungstaste oder Verringerungstaste neben der Enter (eingeben) -Taste mehrmals, bis die gewünschte Anzeige aufleuchtet. Um wieder zum Wechselmodus zu gelangen, drücken Sie mehrmals die Erhöhungstaste, bis das Wort SCAN (abwechseln) am Bildschirm erscheint.



Drücken Sie die Home (Ausgang) -Taste, um aus dem Workout auszusteigen und zum Hauptmenü zurückzukehren. Falls notwendig, drücken Sie die Home-Taste noch einmal.

Drücken Sie die End/Summary (beenden/Zusammenfassung) -Taste, um das Workout zu beenden und eine Workoutzusammenfassung abzurufen. Die Workoutzusammenfassung wird mehrere Sekunden lang an den Displays aufscheinen.

Sie können den Lautstärkepegel des Trainingscomputers durch Drücken der Lautstärke-Erhöchstaste und -Verringerungstaste verändern.

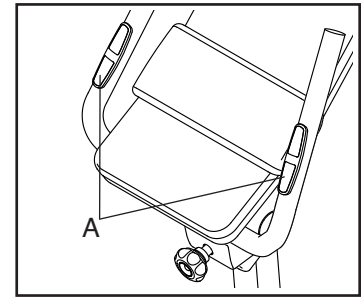


5. Auf Wunsch Ihre Herzfrequenz messen.

Sie können Ihre Herzfrequenz entweder mithilfe des Handgriff-Pulsmessers oder eines optionalen Brustgurt-Pulsmessers messen (**siehe Seite 21 für Informationen über den zusätzlich erhältlichen Brustgurt-Pulsmesser**). Anmerkung: Der Trainingscomputer ist mit BLUETOOTH® Smart Pulsmessern kompatibel.

Anmerkung: Falls Sie beide Pulsmesser gleichzeitig benutzen, dann wird dem Brustgurt-Pulsmesser Priorität zugesprochen.

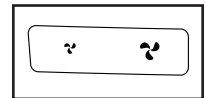
Falls sich Plastikfolien auf den Metallkontakten des Handgriff-Pulsmessers befinden, entfernen Sie diese. Um Ihre Herzfrequenz zu messen, halten Sie den Handgriff-Pulsmesser, wobei Ihre Handflächen auf den Kontakten aufliegen. **Vermeiden Sie es, Ihre Hände zu bewegen oder zu stark auf die Kontakte zu drücken.**



Wenn Ihr Puls entdeckt wird, wird Ihre Herzfrequenz am Display angezeigt. **Für genaueste Herzfrequenzablesung lassen Sie Ihre Hände mindestens 15 Sekunden lang auf den Kontakten aufliegen.**

6. Den Ventilator auf Wunsch einschalten.

Der Ventilator hat mehrere Geschwindigkeitsstufen, einschließlich eines Automatikbetriebs. Wenn der Automatikbetrieb eingestellt ist, wird sich die Geschwindigkeit des Ventilators automatisch erhöhen oder vermindern, wenn Sie Ihre Pedalgeschwindigkeit erhöhen oder vermindern. Drücken Sie mehrmals die Ventilator-Erhöchstaste und -Verringerungstaste, um eine Ventilatorgeschwindigkeit auszuwählen oder den Ventilator auszuschalten.



Anmerkung: Wenn man die Pedale mehr als 30 Sekunden lang nicht bewegt, dann stellt sich der Ventilator von selbst ab.

7. Wenn Sie mit dem Training fertig sind, wird sich der Trainingscomputer automatisch abstellen.

Falls man die Pedale mehrere Sekunden lang nicht bewegt, erklingt eine Serie von Tönen, der Trainingscomputer hält an und das Display pausiert.

Falls die Pedale mehrere Minuten lang nicht bewegt werden, dann schaltet sich der Trainingscomputer von selbst aus und das Display wird zurückgesetzt.

EIN INTEGRIERTES WORKOUT BENUTZEN

1. Den Trainingscomputer einschalten.

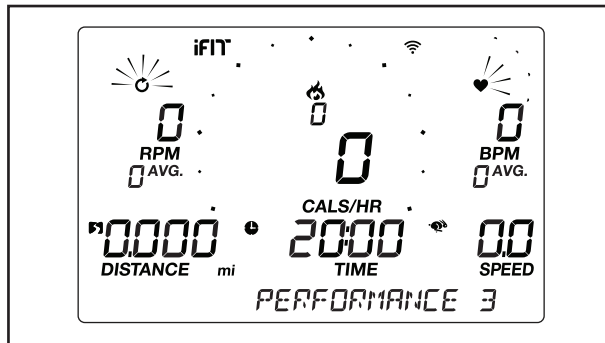
Bewegen Sie die Pedale oder drücken Sie irgendeine Taste am Trainingscomputer, um diesen einzuschalten.

Wenn Sie den Trainingscomputer einschalten, wird das Display eingeschaltet. Es erklingt ein Ton und der Trainingscomputer ist betriebsbereit.

2. Ein integriertes Workout wählen.

Um ein integriertes Workout zu wählen, drücken Sie die Workout Apps Taste mehrmals, bis das gewünschte Workout am Display erscheint.

Wenn Sie ein integriertes Workout wählen, dann zeigt das Display den Namen und die Dauer des Workouts oder die Anzahl der zu verbrennenden Kalorien an.



Die maximale Geschwindigkeit und der maximale Widerstandsgrad des Workouts werden ebenfalls am Bildschirm erscheinen.

3. Die Pedale bewegen, um mit dem Workout zu beginnen.

Jedes Workout wurde in Einheiten von einer Minute Länge unterteilt. Ein Widerstandsgrad und eine Zielgeschwindigkeit sind für jede Einheit vorprogrammiert. Anmerkung: Aufeinanderfolgende Einheiten können denselben Widerstandsgrad und/oder dieselbe Zielgeschwindigkeit vorprogrammiert haben.

Am Ende jeder Einheit des Workouts erklingt eine Serie von Tönen. Wenn ein anderer Widerstandsgrad und/oder eine andere Zielgeschwindigkeit für die nächste Einheit vorprogrammiert ist, wird der

Widerstandsgrad und/oder die Zielgeschwindigkeit am Display für ein paar Sekunden erscheinen, um Sie darauf aufmerksam zu machen. Erst dann ändert sich der Widerstand der Pedale.

Halten Sie Ihre Trittfrequenz während des Trainings nahe der Zielgeschwindigkeit für die laufende Einheit.

WICHTIG: Die Zielgeschwindigkeit soll nur zur Motivation dienen. Ihre tatsächliche Pedalgeschwindigkeit könnte langsamer als Ihre Zielgeschwindigkeit sein. Achten Sie darauf eine Geschwindigkeit einzuhalten, die für Sie angenehm ist.

Falls der Widerstandsgrad der laufenden Einheit zu hoch oder zu niedrig ist, kann man ihn durch Drücken der Quick Resistance (Schnell-Widerstand) -Tasten manuell verändern. **WICHTIG: Wenn die laufende Einheit eines Workouts zu Ende kommt, stellen sich die Pedale automatisch auf den vorprogrammierten Widerstandsgrad der nächsten Einheit ein.**

Das Workout läuft auf diese Weise weiter, bis die letzte Einheit beendet wurde. Um das Workout jederzeit anzuhalten, hört man einfach auf, die Pedale zu bewegen. Die Zeit wird am Display blinken. Um Ihr Workout wieder aufzunehmen, bewegen Sie einfach wieder die Pedale.

Um dieses Workout zu beenden, drücken Sie die End/Summary (beenden/Zusammenfassung) -Taste. Die Workoutzusammenfassung wird mehrere Sekunden lang an den Displays aufscheinen.

4. Ihren Fortschritt mithilfe der Anzeigen verfolgen.

Siehe Schritt 4 auf Seite 17.

5. Auf Wunsch Ihre Herzfrequenz messen.

Siehe Schritt 5 auf Seite 18.

6. Den Ventilator auf Wunsch einschalten.

Siehe Schritt 6 auf Seite 18.

7. Wenn Sie mit dem Training fertig sind, wird sich der Trainingscomputer automatisch abstellen.

Siehe Schritt 7 auf Seite 18.

EINE VERBINDUNG ZWISCHEN TABLET UND TRAININGSCOMPUTER AUFSTELLEN

Der Trainingscomputer unterstützt BLUETOOTH-Verbindungen zu Tablets durch die iFit Bluetooth Tablet App und zu kompatiblen Pulsmessern. Anmerkung: Andere BLUETOOTH-Verbindungen werden nicht unterstützt.

1. Laden Sie die iFit Bluetooth Tablet App auf Ihr Tablet herunter und installieren Sie diese.

Je nach Plattform (iOS® oder Android™), öffnen Sie den App StoreSM oder den Google Play™ Laden auf Ihrem Tablet und suchen die kostenlose iFit Bluetooth Tablet App. Installieren Sie die App auf Ihrem Tablet. **Vergewissern Sie sich, dass die BLUETOOTH-Option auf Ihrem Tablet aktiviert ist.**

Öffnen Sie dann die iFit Bluetooth Tablet App und folgen Sie den Anleitungen, um ein iFit-Konto zu erstellen und die Einstellungen auf Ihren Wunsch einzustellen.

2. Auf Wunsch eine Verbindung zwischen Ihrem Pulsmesser und dem Trainingscomputer aufstellen.

Wenn Sie vorhaben sowohl Ihren Pulsmesser als auch Ihr Tablet mit dem Trainingscomputer zu verbinden, **dann müssen Sie den Pulsmesser zuerst und Ihr Tablet danach verbinden.** Siehe EINE VERBINDUNG ZWISCHEN DEM PULSMESSER UND DEM TRAININGSCOMPUTER AUFSTELLEN rechts.

3. Zwischen Ihrem Tablet und dem Trainingscomputer eine Verbindung aufstellen.

Drücken Sie die Bluetooth Smart Taste am Trainingscomputer. Dadurch erscheint am Bildschirm die Kopplungszahl. Folgen Sie den Anleitungen in der iFit Bluetooth Tablet App, um zwischen dem Tablet und dem Trainingscomputer eine Verbindung aufzustellen.

Sobald eine Verbindung aufgestellt ist, leuchtet die Leuchtdiode am Trainingscomputer durchgehend blau.

4. Workout-Statistiken aufzeichnen und verfolgen.

Folgen Sie den Anleitungen in der iFit Bluetooth Tablet App, um Ihre Workout-Statistiken aufzuzeichnen und zu verfolgen.

5. Auf Wunsch die Verbindung zwischen Ihrem Tablet und dem Trainingscomputer abbrechen.

Um die Verbindung zwischen Ihrem Tablet und dem Trainingscomputer abzubrechen, wählen Sie zuerst die Trennen-Option in der iFit Bluetooth Tablet App. Drücken Sie dann die Bluetooth Smart Taste am Trainingscomputer so lange nieder, bis die Leuchtdiode am Bildschirm durchgehend grün aufleuchtet.

Anmerkung: Alle BLUETOOTH-Verbindungen zwischen dem Trainingscomputer und anderen Geräten (inklusive anderer Tablets, Pulsmesser usw.) werden dadurch unterbrochen.

EINE VERBINDUNG ZWISCHEN DEM PULSMESSER UND DEM TRAININGSCOMPUTER AUFSTELLEN

Der Trainingscomputer ist mit allen BLUETOOTH Smart Pulsmessern kompatibel.

Um zwischen Ihrem BLUETOOTH Smart Pulsmesser und dem Trainingscomputer eine Verbindung aufzustellen, drücken Sie die Bluetooth Smart Taste am Trainingscomputer. Dadurch erscheint am Bildschirm die Kopplungsziffer. Sobald eine Verbindung zustande kommt, blinkt die Leuchtdiode am Trainingscomputer zweimal rot auf.

Anmerkung: Befinden sich mehr als ein kompatibler Pulsmesser in der Nähe des Trainingscomputers, dann wird eine Verbindung mit dem Pulsmesser, der das stärkste Signal aufweist, aufgebaut.

Um die Verbindung zwischen Ihrem Pulsmesser und dem Trainingscomputer abzubrechen, halten Sie die Bluetooth Smart Taste so lange niedergedrückt bis die Leuchtdiode am Computer durchgehend grün aufleuchtet.

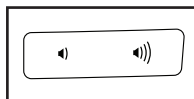
Anmerkung: Alle BLUETOOTH-Verbindungen zwischen dem Trainingscomputer und anderen Geräten (inklusive anderer Tablets, Pulsmesser usw.) werden dadurch unterbrochen.

DIE LAUTSPRECHERANLAGE BENUTZEN

Um während des Trainings Musik oder Hörbücher durch die Lautsprecheranlage des Trainingscomputers anzuhören, steckt man einfach ein Tonkabel mit 3,5 mm Klinkenstecker zu 3,5 mm Klinkenstecker (nicht beinhaltet) in die Buchse am Trainingscomputer und in die Buchse Ihres persönlichen Abspielgeräts.

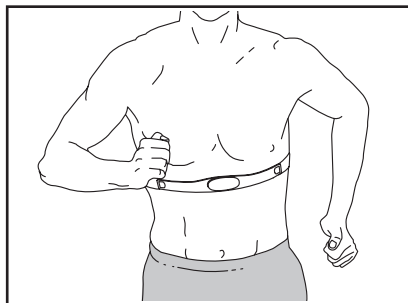
Vergewissern Sie sich, dass das Tonkabel richtig eingesteckt ist. Anmerkung: Tonkabel sind in Elektrofachgeschäften erhältlich.

Drücken Sie als Nächstes die Abspieltaste an Ihrem persönlichen Abspielgerät. Verstellen Sie die Lautstärke mithilfe der Lautstärke-Erhöhungstaste und -Verringerungstaste am Trainingscomputer oder des Lautstärkereglers Ihres persönlichen Abspielgeräts.



DER OPTIONALE BRUSTGURT-PULSMESSER

Egal ob Sie Fett verbrennen oder Ihr Herz-Kreislauf-System stärken wollen, Sie müssen die richtige Herzfrequenz während des Workouts konstant halten, um das



beste Ergebnis zu erzielen. Der optionale Brustgurt-Pulsmesser wird es Ihnen ermöglichen, Ihre Herzfrequenz während des Trainings ständig zu beobachten. Dies wird Ihnen beim Erreichen Ihrer persönlichen Fitness-Ziele helfen. **Information zum Kauf eines Brustgurt-Pulsmessers finden Sie auf der Vorderseite dieser Bedienungsanleitung.**

Anmerkung: Der Trainingscomputer ist mit allen BLUETOOTH Smart Pulsmessern kompatibel.

COMPUTEREINSTELLUNGEN ÄNDERN

1. Den Einstellungsmodus wählen.

Drücken Sie die Settings (Einstellungen) -Taste, um den Einstellungsmodus zu wählen. Das Einstellungs Menü wird dann am Display erscheinen.

2. Den Einstellungsmodus navigieren.

Im Einstellungsmodus wird der Bildschirm mehrere zusätzliche Displays anzeigen. Drücken Sie die Erhöhungstaste und Verringerungstaste neben der Enter (eingeben) -Taste mehrmals, um den gewünschten Zusatzbildschirm zu wählen.

Der untere Abschnitt des Displays wird Anweisungen für den gewählten Bildschirm anzeigen. **Achten Sie darauf, den Anleitungen im unteren Teil des Displays zu folgen.**

3. Einstellungen nach Wunsch verändern.

Units (Einheiten)—Die zuletzt gewählte Maßeinheit wird am Display erscheinen. Drücken Sie die Enter-Taste mehrmals, um die Maßeinheit zu ändern. Um die Distanz in Meilen zu sehen, wählen Sie ENGLISH (englisch). Um die Distanz in Kilometern zu sehen, wählen Sie METRIC (metrisch).

Contrast Level (Kontraststufe)—Die aktuell gewählte Kontraststufe wird am Display erscheinen. Verwenden Sie die Quick Resistance (Schnell-Widerstand) -Erhöhungstaste und -Verringerungstaste, um die Kontraststufe einzustellen.

Usage Information (Nutzungsinformation)—Auf dem Display erscheint die Anzahl aller Stunden, die das Trimmfahrrad in Betrieb war, und die Distanz (in Kilometern oder Meilen), die man auf dem Trimmfahrrad zurückgelegt hat.

4. Aus dem Einstellungsmodus aussteigen.

Drücken Sie die Settings-Taste, um aus dem Einstellungsmodus auszusteigen.

WARTUNG UND FEHLERSUCHE

WARTUNG

Regelmäßige Wartung ist für eine optimale Leistung des Geräts und zur Verminderung von vorzeitiger Abnutzungserscheinungen von äußerster Wichtigkeit. Bei jeder Verwendung des Trimmfahrrads müssen alle Teile überprüft und richtig festgezogen werden. Abgenutzte Teile müssen sofort ersetzt werden.

Um das Trimmfahrrad zu reinigen, benutzen Sie ein feuchtes Tuch und ein wenig von einem milden Reinigungsmittel. **WICHTIG: Um Schäden am Trainingscomputer zu vermeiden, halten Sie Flüssigkeiten vom Trainingscomputer fern und setzen Sie ihn keinem direkten Sonnenlicht aus.**

FEHLERSUCHE AM TRAININGSCOMPUTER

Lässt sich der Trainingscomputer nicht einschalten, überprüfen Sie als Erstes, ob der Stromadapter ganz eingesteckt wurde.

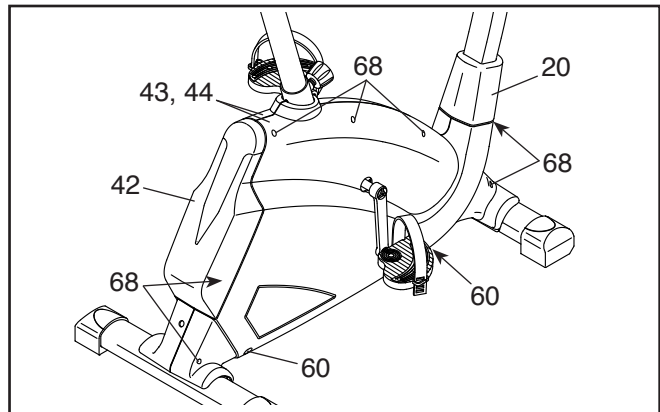
Falls der Trainingscomputer Ihre Herzfrequenz nicht anzeigt, wenn Sie den Handgriff-Pulsmesser halten, oder falls die angezeigte Herzfrequenz zu hoch oder zu niedrig erscheint, siehe Schritt 5 auf Seite 18.

Um einen Ersatz für einen Stromadapter anzufordern, rufen Sie die Telefonnummer auf dem Umschlag dieser Bedienungsanleitung an. WICHTIG: Um ein Beschädigen des Trainingscomputers zu vermeiden, benutzen Sie nur einen vom Hersteller gelieferten Stromadapter.

DEN REEDSCHALTER EINSTELLEN

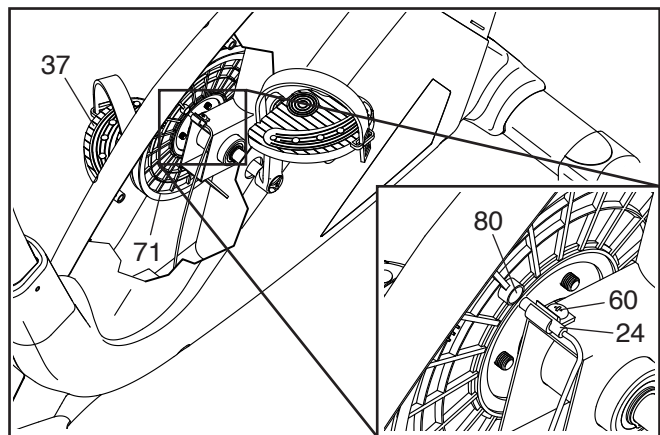
Gibt der Trainingscomputer falsche Rückmeldungen, dann muss der Reedschalter eingestellt werden. Bevor man den Reedschalter einstellen kann, muss man **den Stromadapter herausziehen**. Danach folgen Sie den nachfolgenden Schritten.

Siehe die obere Abbildung rechts. Mit einem Flachklingen-Schraubendreher entfernen Sie vorsichtig die hintere Schutzabdeckung (42) und die vordere Schutzabdeckung (20) vom rechten und vom linken Schutzschild (43, 44).



Siehe die Abbildung oben und DETAILZEICHNUNG B auf Seite 27. Entfernen Sie dann alle Schrauben (60, 68) vom linken und vom rechten Schutzschild (43, 44); **notieren Sie sich, welche Schraubengröße wohin gehört**. Ziehen Sie dann vorsichtig die beiden Schutzschilder auseinander.

Finden Sie dann den Reedschalter (24). Drehen Sie das rechte Pedal (37) bis einer der Magnete (80) an der Rolle (71) dem Reedschalter gegenüberliegt.



Dann lockern Sie die ange deutete M5 x 15mm Schraube (60) ein wenig. Schieben Sie den Reedschalter (24) entweder ein bisschen näher an den Magneten (80) heran oder ein bisschen weiter von ihm weg und ziehen Sie die Schraube dann wieder fest. Stecken Sie den Stromadapter ein und drehen Sie die Rolle (71) für einen Moment. Wiederholen Sie dies bis der Trainingscomputer richtige Rückmeldungen liefert.

Wenn der Reedschalter richtig eingestellt ist, ziehen Sie den Stromadapter heraus und befestigen die Teile, die Sie vorher entfernt haben, wieder.

TRAININGSRICHTLINIEN

⚠️ WARNUNG: Bevor Sie mit diesem oder irgendeinem anderen Trainingsprogramm beginnen, sollten Sie einen Arzt konsultieren. Dies ist besonders wichtig für Personen, die über 35 Jahre alt sind oder bereits vorhandene Gesundheitsprobleme haben.

Der Pulsmesser ist kein medizinisches Instrument. Verschiedene Faktoren können die Genauigkeit der Herzfrequenzwerte beeinflussen. Der Pulsmesser ist nur als Trainingshilfe zur Beobachtung der allgemeinen Herzfrequenzrends gedacht.

Die folgenden Richtlinien werden Ihnen beim Planen Ihres Trainingsprogramms helfen. Für detailliertere Trainingsinformation sollten Sie ein achtbares Fachbuch oder Ihren Arzt konsultieren. Auch richtige Ernährung und ausreichender Schlaf tragen zu erfolgreichen Resultaten bei.

TRAININGSINTENSITÄT

Ob es Ihr Ziel ist, Fett zu verbrennen oder Ihr Herz-Kreislauf-System zu stärken, der Schlüssel zum Ziel ist die richtige Trainingsintensität. Ein Indikator für die richtige Trainingsintensität ist die Herzfrequenz. Das folgende Diagramm zeigt die empfohlenen Herzfrequenzen für Fettverbrennung und aerobes Training.

165	155	145	140	130	125	115	❤️
145	138	130	125	118	110	103	❤️
125	120	115	110	105	95	90	❤️
<hr/>							
20	30	40	50	60	70	80	

Um den richtigen Intensitätsgrad zu finden, suchen Sie Ihr Alter auf dem unteren Teil des Diagramms (das Alter wird zur nächsten Dekade auf- oder abgerundet). Die drei Zahlen, die auf der Spalte über Ihrem Alter sind, stellen Ihre „Trainingszone“ dar. Die zwei niedrigeren Zahlen geben die empfohlene Spanne der Herzfrequenzen für Fettverbrennung an; die höhere Zahl ist die empfohlene Herzfrequenz für aerobes Training.

Fettverbrennung—Um Fett effektiv zu verbrennen, müssen Sie mit relativ niedriger Intensität über einen anhaltenden Zeitraum trainieren. Während der ersten paar Minuten des Trainings verbraucht Ihr Körper leicht angreifbare Kohlenhydratkalorien zur Energiegewinnung. Erst nach diesen ersten Minuten fängt Ihr Körper an, gespeicherte Fettkalorien zur Energiegewinnung zu verwenden. Ist es Ihr Ziel, Fett zu verbrennen, passen Sie die Intensität Ihres Trainings an, bis Ihre Herzfrequenz nah an der niedrigsten Zahl Ihrer Trainingszone hält. Zur maximalen Fettverbrennung soll Ihre Herzfrequenz nah an der mittleren Zahl Ihrer Trainingszone liegen.

Aerobes Training—Ist es Ihr Ziel, Ihr Herz-Kreislauf-System zu stärken, dann müssen Sie aerobes Training betreiben. Diese Aktivität verbraucht über längere Zeit große Mengen von Sauerstoff. Für aerobes Training passen Sie die Intensität Ihres Trainings an, bis Ihre Herzfrequenz in der Nähe der höchsten Zahl in Ihrer Trainingszone liegt.

TRAININGSRICHTLINIEN

Aufwärmen—Fangen Sie jedes Training mit 5 bis 10 Minuten Dehnen und leichtem Training an. Ein angemessenes Aufwärmen erhöht Ihre Körpertemperatur, Herzfrequenz und Blutzirkulation, um Ihren Körper auf anstrengenderes Training vorzubereiten.

Trainieren innerhalb der Trainingszone—Trainieren Sie 20 bis 30 Minuten lang und halten Sie dabei die Herzfrequenz in der Trainingszone. (Während der ersten paar Wochen Ihres Trainingsprogramms sollten Sie Ihre Herzfrequenz nicht länger als 20 Minuten in der Trainingszone halten.) Atmen Sie während des Workouts regelmäßig und tief. Halten Sie den Atem niemals an.

Abkühlen—Beenden Sie jedes Training mit 5 bis 10 Minuten Dehnen. Das hilft der Flexibilität Ihrer Muskeln und verhindert Probleme, die sonst durch das Training entstehen könnten.

TRAININGSHÄUFIGKEIT

Um Ihre Kondition zu erhalten oder zu verbessern, sollten Sie dreimal wöchentlich trainieren. Dazwischen sollten Sie jeweils einen Tag Pause einlegen. Nach ein paar Monaten können Sie nach Wunsch bis zu 5-mal pro Woche trainieren. Der Schlüssel zum Erfolg ist Ihr Training zu einem regelmäßigen und angenehmen Teil Ihres täglichen Lebens zu machen.

EMPFOHLENE DEHNÜBUNGEN

Rechts ist die richtige Ausführung für einige grundlegende Dehnübungen abgebildet. Bewegen Sie sich beim Dehnen langsam. Man soll dabei nicht wippen.

1. Zehen berühren

Mit den Beinen leicht gebeugt, beugen Sie Ihren Oberkörper von der Hüfte aus nach vorne. Der Rücken und die Schultern sollten nicht angespannt sein während Sie die Hände so weit wie möglich zu Ihren Zehen hinstrecken. Halten Sie diese Position während Sie auf 15 zählen. Dann entspannen. 3-mal wiederholen. Dehnt: hintere Oberschenkelmuskulatur, Innenseite des Knies und Rücken.

2. Dehnen der hinteren Oberschenkelmuskulatur

Setzen Sie sich auf den Boden und strecken Sie ein Bein vor sich aus. Die Sohle des anderen Fußes soll den Innenschenkel des ausgestreckten Beins berühren. Beugen Sie sich über das ausgestreckte Bein und versuchen Sie die Zehen mit der Hand zu berühren. Halten Sie diese Position während Sie auf 15 zählen. Dann entspannen. Mit beiden Beinen je 3-mal wiederholen. Dehnt: hintere Oberschenkelmuskulatur, unteren Rückenbereich und Leistenregion.

3. Dehnen der Unterschenkel/Achillessehnen

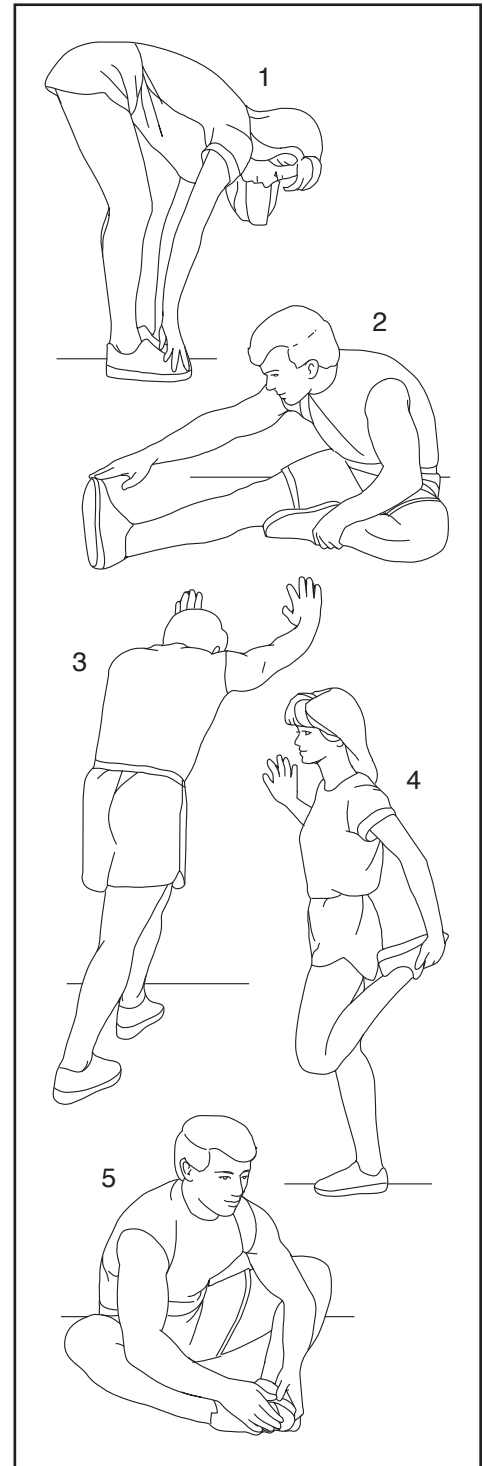
Mit einem Bein vor dem anderen stellen Sie sich vor einer Wand auf. Legen Sie die Hände an die Wand. Das hintere Bein soll nicht abgewinkelt werden und der hintere Fuß soll flach am Boden aufliegen. Winkeln Sie das vordere Bein an, lehnen Sie sich nach vorne und bewegen Sie die Hüften in Richtung Wand. Halten Sie diese Position während Sie auf 15 zählen. Dann entspannen. Mit beiden Beinen je 3-mal wiederholen. Um die Achillessehne noch weiter zu dehnen, winkeln Sie nun auch das hintere Bein an. Dehnt: Unterschenkel, Achillessehne und Fußgelenke.

4. Dehnen des vierköpfigen Oberschenkelmuskels

Zur Balance strecken Sie eine Hand zur Wand aus. Mit der anderen Hand greifen Sie nach hinten und halten Ihren Fuß. Ziehen Sie die Ferse so weit wie möglich an den Körper heran. Halten Sie diese Position während Sie auf 15 zählen. Dann entspannen. Mit beiden Beinen je 3-mal wiederholen. Dehnt: die vierköpfigen Oberschenkelmuskeln und die Hüftmuskulatur.

5. Dehnen des Innenschenkels

Pressen Sie die Sohlen der Füße aneinander. Die Knie fallen dabei nach außen. Ziehen Sie nun die Füße so nahe wie möglich an sich heran. Halten Sie diese Position während Sie auf 15 zählen. Dann entspannen. 3-mal wiederholen. Dehnt: die vierköpfigen Oberschenkelmuskeln und die Hüftmuskulatur.



TEILELISTE

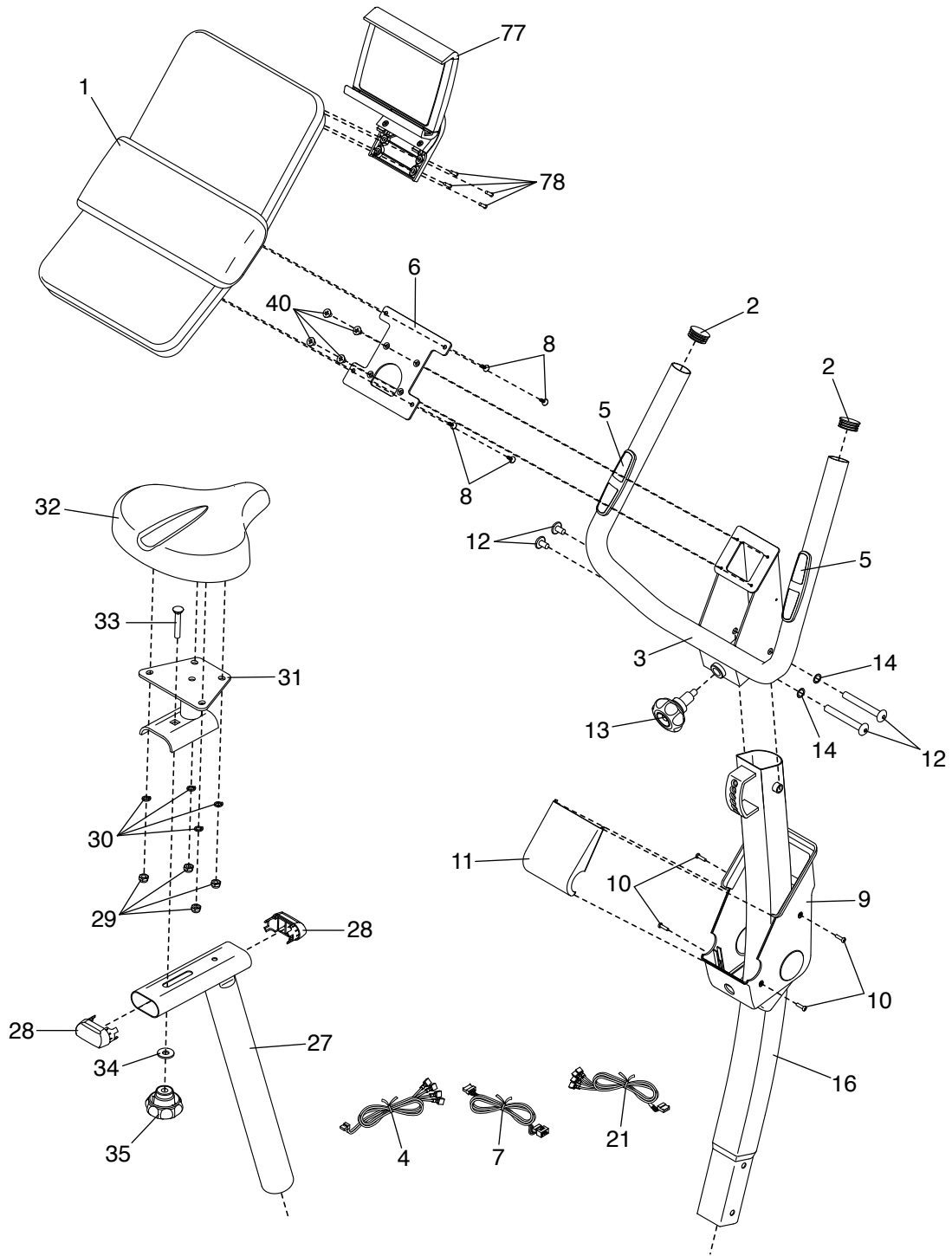
Modell-Nr. NTIVEX59016.0 R1116A

Nr.	Anzahl	Beschreibung	Nr.	Anzahl	Beschreibung
1	1	Trainingscomputer	42	1	Hintere Schutzabdeckung
2	2	Haltestangenkappe	43	1	Linkes Schutzschild
3	1	Haltestange	44	1	Rechtes Schutzschild
4	1	Pulskabel	45	1	Sprengring
5	2	Pulssonde	46	1	M17 x 1mm Unterlegscheibe
6	1	Computerhalterung	47	2	Lager
7	1	Oberes Kabel	48	2	Wirbelmechanismuskappe
8	4	M4 x 16mm Schraube	49	2	M10 Flanschmutter
9	1	Vordere Haltestangenabdeckung	50	2	Justierklammer
10	4	M4 x 15mm Bohrschraube	51	1	Rahmen
11	1	Hintere Haltestangenabdeckung	52	1	Stromadapter
12	2	M10 Bolzensatz	53	2	Ausgleichsfuß
13	1	Haltestangenknopf	54	1	Hintere Stützstange
14	2	Kleine Wellenscheibe	55	4	M8 x 55mm Schraube
15	2	Einstellösenbolzen	56	1	Strombuchse/Kabel
16	1	Haltestangenstütze	57	1	Widerstandskabel
17	6	M8 Unterlegscheibe	58	1	Wirbelmechanismus
18	6	M8 Federring	59	1	Rechter, vorderer Fuß
19	6	M8 x 20mm Schraube	60	9	M5 x 15mm Schraube
20	1	Vordere Schutzabdeckung	61	1	M8 Mutter
21	1	Unteres Kabel	62	1	M8 x 24mm Unterlegscheibe
22	4	M5 x 20mm Schraube	63	1	Feder
23	1	Widerstandsmotor	64	1	Leerlauf
24	1	Reedschalter/Kabel	65	1	Schwarze M8 x 20mm Schraube
25	1	Sattelstützenknopf	66	2	Kurbelarmkappe
26	1	Sitzrohr	67	1	Klemme
27	1	Sattelstütze	68	7	M4,5 x 25mm Schraube
28	2	Sattelstützenkappe	69	1	M17 x 2mm Unterlegscheibe
29	4	Selbstsichernde M8 Mutter	70	1	Große Wellenscheibe
30	4	Schwarzer M8 Federring	71	1	Rolle
31	1	Sattelhalterung	72	1	Kurbel
32	1	Sattel	73	3	M8 x 12mm Schraube
33	1	M10 x 45mm Halterungsbolzen	74	1	Antriebsriemen
34	1	M10 Unterlegscheibe	75	1	Linker, vorderer Fuß
35	1	Sattelknopf	76	1	Vordere Stützstange
36	1	Linkes Pedal/Riemen	77	1	Tablet-Ständer
37	1	Rechtes Pedal/Riemen	78	4	M4 x 15mm Schraube
38	2	M8 x 25mm Flanschschraube	79	2	Einstellmutter
39	2	Kurbelarm	80	2	Magnet
40	4	M5 x 8mm Schraube	*	-	Bedienungsanleitung
41	2	Schutzbefestigung			

Anmerkung: Technische Änderungen vorbehalten. Auf der Rückseite dieser Bedienungsanleitung finden Sie Informationen zur Bestellung von Ersatzteilen. *Weist auf ein nicht abgebildetes Teil hin.

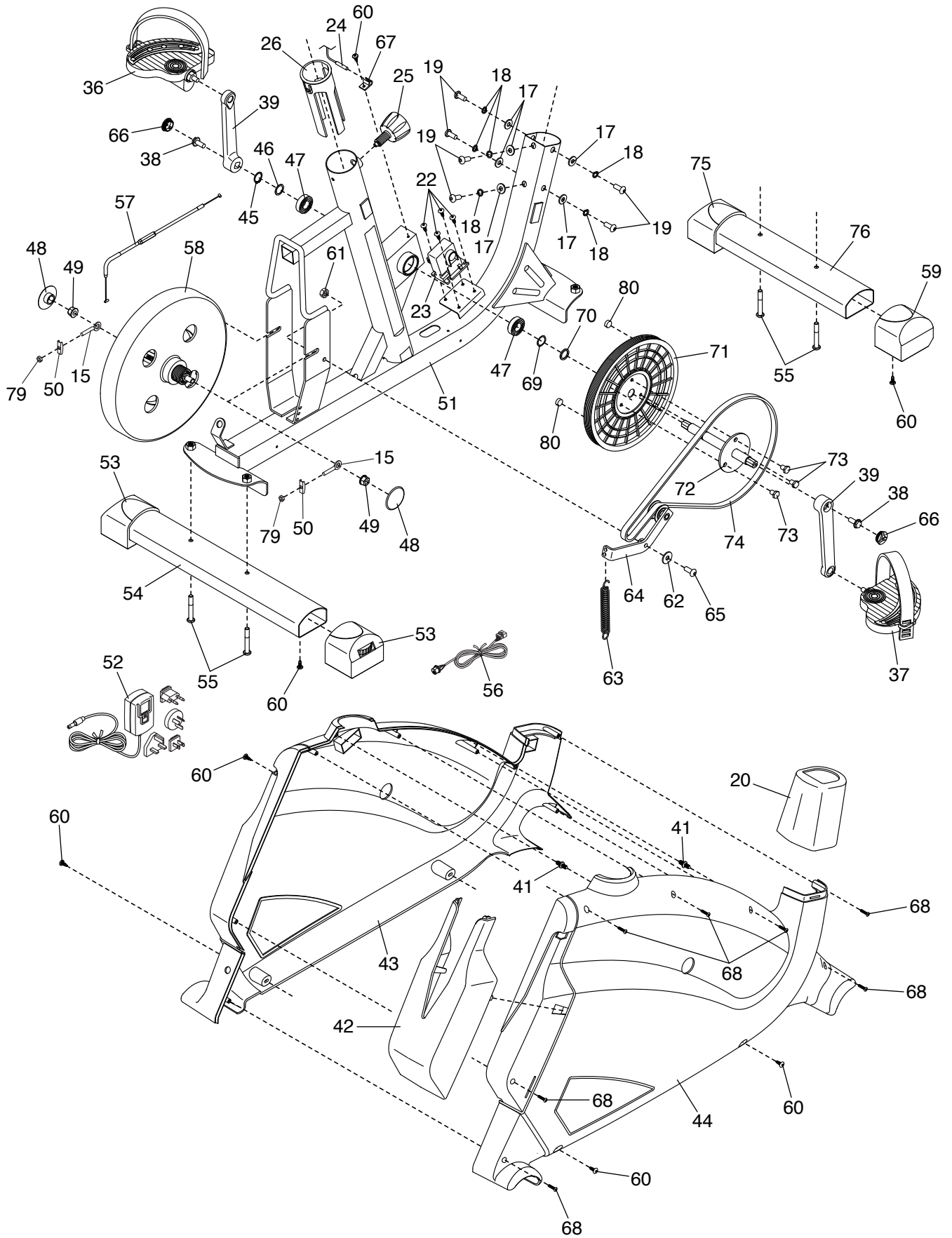
DETAILZEICHNUNG A

Modell-Nr. NTIVEX59016.0 R1116A



DETAILZEICHNUNG B

Modell-Nr. NTIVEX59016.0 R1116A



BESTELLUNG VON ERSATZTEILEN

Zur Bestellung von Ersatzteilen siehe die Vorderseite dieser Bedienungsanleitung. Damit wir Ihnen besser helfen können, halten Sie bitte die folgenden Informationen bereit, wenn Sie mit uns in Kontakt treten:

- die Modellnummer und die Seriennummer des Produkts (siehe Vorderseite dieser Bedienungsanleitung)
- den Namen des Produkts (siehe Vorderseite dieser Bedienungsanleitung)
- die Bestellnummer und die Beschreibung der Teile (siehe TEILELISTE und DETAILZEICHNUNG am Ende dieser Bedienungsanleitung)

INFORMATION ZUM PRODUKTRECYCLING

Dieses elektronische Produkt darf nicht mit dem normalen Hausmüll entsorgt werden. Gemäß gesetzlicher Bestimmung muss dieses Produkt zur Erhaltung der Umwelt nach der Nutzungsdauer der Wiederverwertung zugeführt werden.

Bitte nutzen Sie die zur Sammlung dieser Art von Müll befugten Recyclinganlagen in Ihrer Gegend. Dadurch tragen Sie zur Bewahrung natürlicher Ressourcen und zur Verbesserung der europäischen Umweltschutzstandards bei. Wenn Sie mehr Informationen zu sicheren und korrekten Entsorgungsmethoden benötigen, wenden Sie sich bitte an die lokal zuständigen Umweltschutzbehörden oder an den Händler, von dem Sie das Produkt erworben haben.

