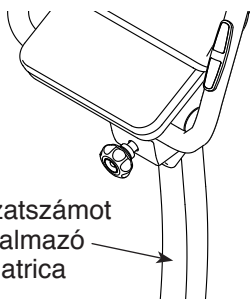


# NordicTrack® vx 650

Modellszám NTIVEX59016.0

Sorozatszám \_\_\_\_\_

Írja be a sorozatszámot a fenti helyre későbbi hivatkozáshoz.



Sorozatszámot  
tartalmazó  
matrica

## VEVŐSZOLGÁLAT

Kérdések, hiányzó, vagy sérült alkatrészek esetén kérjük, nézze meg a DECATHLON CUSTOMER SERVICE INFORMATION címkéjű oldalt, vagy vegye fel a kapcsolatot azzal az üzlettel, ahol a terméket vásárolta.

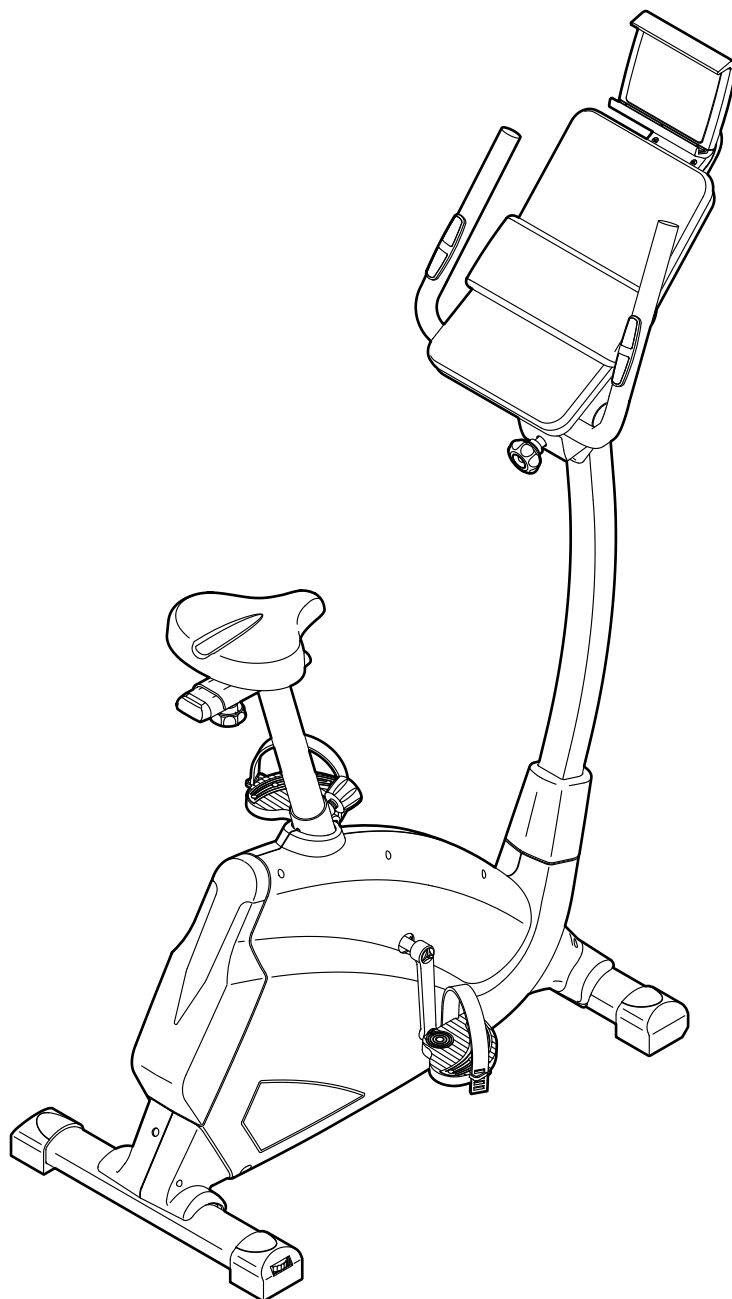
**Honlap:**

[www.iconsupport.eu](http://www.iconsupport.eu)

## ⚠ VIGYÁZAT!

Olvassa el a használati utasítás minden, óvintézkedésről és figyelmeztetéséről szóló pontját, mielőtt a gépet használná. Őrizze meg ezt a kézikönyvet a jövőben is.

## HASZNÁLATI UTASÍTÁS



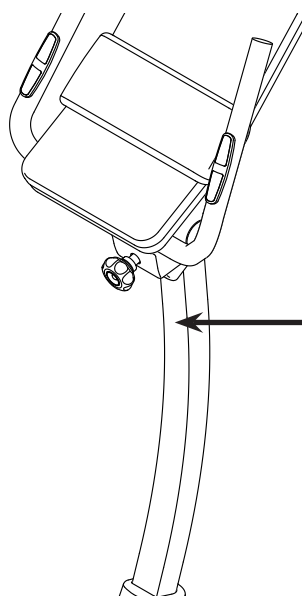
[www.iconeurope.com](http://www.iconeurope.com)

# TARTALOMJEGYZÉK

FIGYELMEZTETŐ MATRICA ELHELYEZÉSE .....	2
FONTOS ÓVINTÉZKEDÉSEK .....	3
HASZNÁLATELŐTT .....	4
ALKATRÉSZ-BEAZONOSÍTÓ TÁBLÁZAT .....	5
ÖSSZESZERELÉS .....	6
AZ EDZŐKERÉKPÁR HASZNÁLATA .....	14
KARBANTARTÁS ÉS HIBAKERESÉS .....	22
EDZÉSI ÚTMUTATÓ .....	23
ALKATRÉSZLISTA .....	25
ROBBANTOTT ÁBRA .....	26
CSEREALKATRÉSZEK RENDELÉSE .....	Hátsó borító
ÚJRAHASZNOSÍTÁSI INFORMÁCIÓ .....	Hátsó borító

## FIGYELMEZTETŐ MATRICA ELHELYEZÉSE

Az itt ábrázolt figyelmeztető matrica a termékhez tartozik. Helyezze fel a figyelmeztető matricát az angol nyelvű figyelmeztetésre a megjelölt helyen. Az ábra a figyelmeztető matrica helyét mutatja. **Ha a matrica hiányzik vagy olvashatatlaná vált, olvassa el a kézikönyv borítóján található tudnivalókat, és kérjen ingyenes cserematricát. Helyezze a matricát az ábrázolt helyre.** Megjegyzés: Előfordulhat, hogy a matrica az ábrán nem tényleges méretében jelenik meg.



**FIGYELMEZTETÉS**

A gép nem megfelelő használata súlyos sérüléshez vezethet.

Használat előtt olvassa el a felhasználói kézikönyvet és kövesse az összes figyelmeztetést és utasítást.

Ne engedjen gyermekeket a gépre vagy annak közelébe.

A felhasználó testsúlya nem lehet több, mint 130 kg.

A terméket mindig vízszintes felületen kell használni.

E termék nem gyógyászati célra készült.

Cserélje ki a címkét, ha megsérült, olvashatatlan vagy eltávolították.

A NORDICTRACK és az IFIT az ICON Health & Fitness, Inc. bejegyzett védjegye. Az App Store alkalmazásához az Apple Inc. védjegye az Amerikai Egyesült Államokban és más országokban bejegyezve. Az Android és a Google Play a Google Inc. védjegyei. A BLUETOOTH® szó és logók a Bluetooth SIG, Inc. vállalat bejegyzett védjegyei, és licenc alatt használják azokat. Az IOS a Cisco védjegye vagy bejegyzett védjegye az Amerikai Egyesült Államokban és más országokban, és licenc alatt használják.

# FONTOS ÓVINTÉZKEDÉSEK

**⚠ VIGYÁZAT!** A súlyos sérülés kockázatának csökkentése érdekében az edzőkerékpár használata előtt olvassa el az e kézikönyvben található összes fontos óvintézkedést és utasítást és a kerékpárján lévő figyelmeztetéseket. Az ICON semmilyen felelősséget nem vállal a termék használata révén vagy abból kifolyólag elszenvedett sérüléseket, illetve vagyoni kárért.

1. A tulajdonos felelőssége annak biztosítása, hogy az edzőkerékpár összes használója tájékoztatva legyen minden figyelmeztetésről és óvintézkedésről.
2. Bármilyen edzésprogram elkezdése előtt kérdezze meg orvosát. Különösen fontos ez a 35 évesnél idősebb, illetve a meglévő egészségügyi problémával rendelkező személyek esetében.
3. Az edzőkerékpárt csökkent fizikai, érzékelési vagy mentális képességekkel rendelkező személyek, vagy tapasztalattal és tudással nem rendelkező személyek kizárólag az ő biztonságukért felelős személy felügyelete és utasításai mellett használhatják.
4. Az edzőkerékpárt csak az e kézikönyvben leírt módon használja.
5. Az edzőkerékpár csak otthoni használatra szolgál. Ne használja az edzőkerékpárt kereskedelmi, kölcsönzői vagy intézményi keretek között.
6. Tartsa az edzőkerékpárt belső térben, nedvességtől és portól távol. Ne tegye az edzőkerékpárt garázsba vagy fedett teraszra, illetve víz mellé.
7. Helyezze az edzőkerékpárt vízszintes felületre taposószőnyeget téve alá a padló vagy szőnyeg védelmére. Ügyeljen arra, hogy az edzőkerékpár körül legalább 0,6 m üres hely legyen.
8. Minden használatkor vizsgálja meg és megfelelően húzza meg az edzőkerékpár minden alkatrészét. Az elhasználódott részeket azonnal cserélje ki.
9. A 13 éven aluli gyermekeket és háziállatokat mindig tartsa távol az edzőkerékpártól.
10. Edzés közben viseljen megfelelő ruházatot; ne viseljen laza ruhát, amely beakadhat az edzőkerékpárba. Mindig viseljen edzőcipőt a láb védelmére.
11. Ne használja az edzőkerékpárt, ha a testsúlya meghaladja a 130 kg-ot.
12. Legyen óvatos, amikor az edzőkerékpárt össze- vagy szétszereli.
13. Mindig tartsa hátát egyenesen az edzőkerékpár használata közben; hátát ne görbítse meg.
14. A pulzusszám-monitor nem orvosi eszköz. Több tényező is befolyásolhatja a pulzusszám-adatok pontosságát. A pulzusszám-monitor csupán edzési segédeszközként szolgál a pulzusszám-trendek általános meghatározásakor.
15. A túlzott edzés komoly sérülést vagy halált is eredményezhet. Ha erőtlennek érzi magát, nehéz a légzése, vagy ha fájdalmat érez edzés közben, azonnal hagyja abba és lazítson.

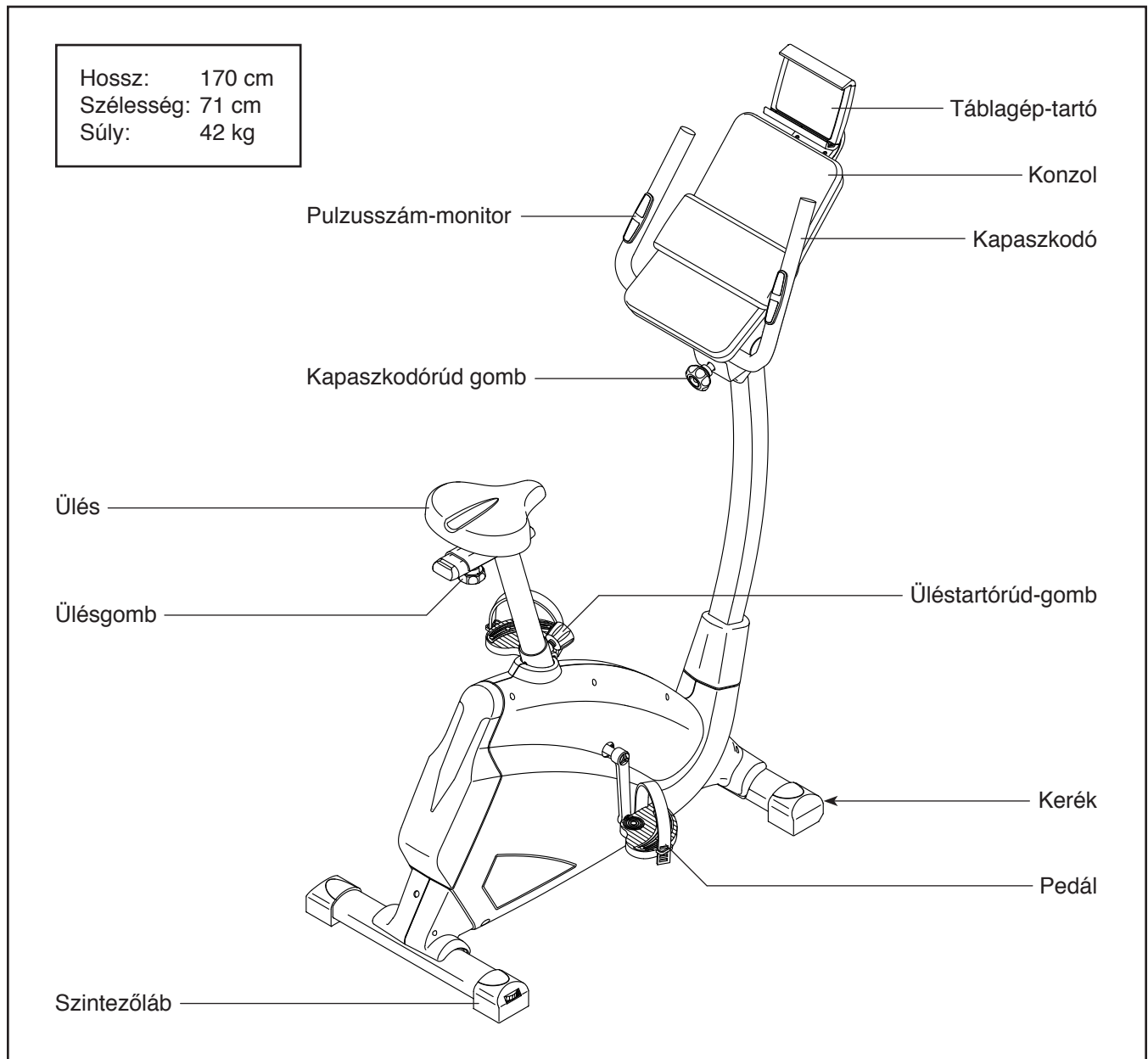
# HASZNÁLATELŐTT

Köszönjük, hogy a forradalmi NORDICTRACK® VX 650 edzőkerékpárt választotta. A VX 650 edzőkerékpár olyan jellemzők lenyűgöző választékát nyújtja, amelyek az edzéseit hatékonyabbá és élvezetesebbé teszik az otthonában.

**Saját érdekében olvassa el gondosan ezt a kézikönyvet, mielőtt az edzőkerékpárt használná.** Ha a kézikönyv elolvasása után kérdései merülnek fel,

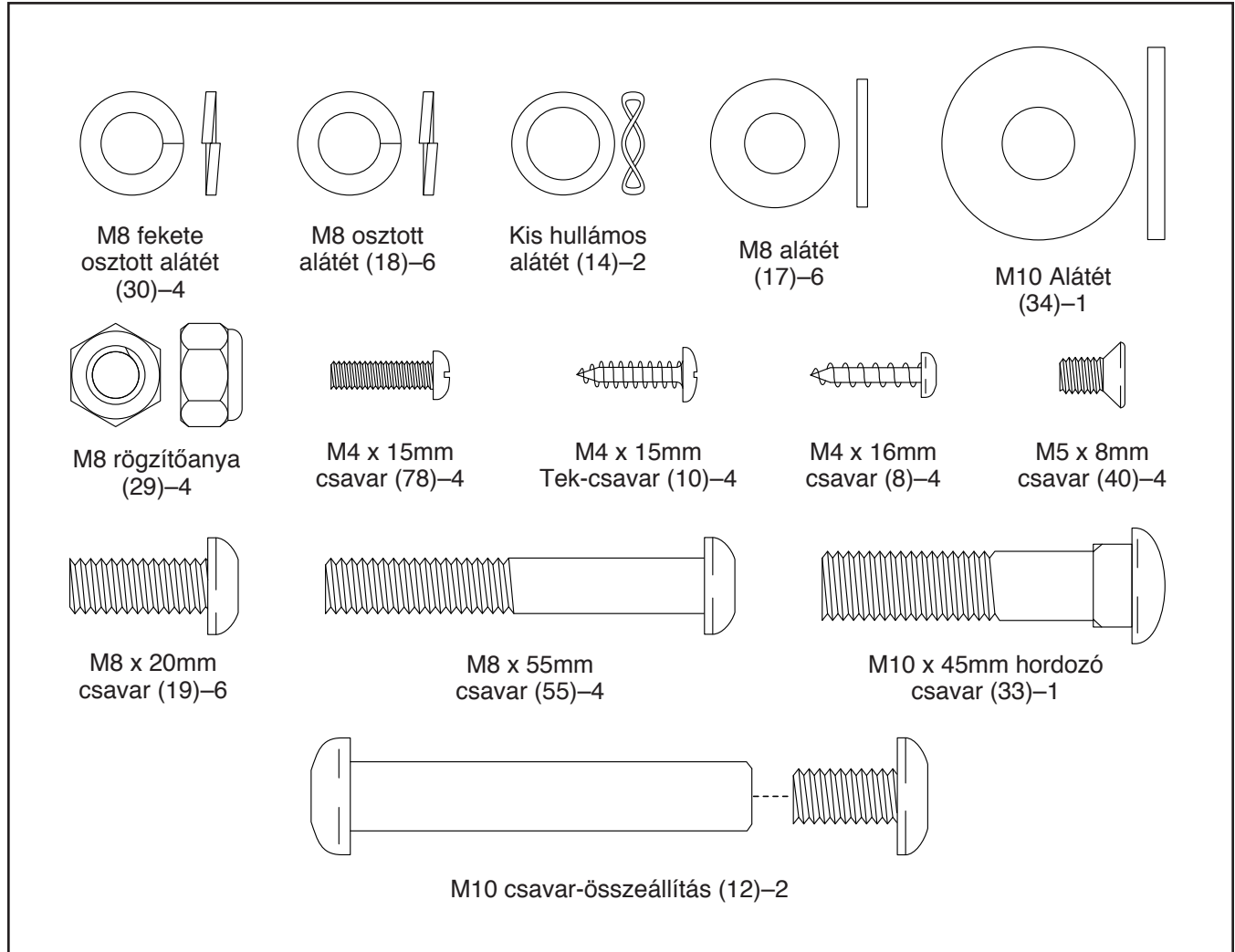
kérjük, nézze meg a kézikönyv borítóján lévő információt. Hogy könnyebben segíthessünk Önnek, mielőtt kapcsolatba lép velünk, jegyezze fel a modellszámot és a sorozatszámot. A modellszám és a sorozatszám címkéjének helye e kézikönyv borítóján található.

Az olvasás folytatása előtt, kérjük, ismerkedjen meg azokkal az alkatrészekkel, amelyek az alábbi rajzon vannak címkékkel ellátva.



# ALKATRÉSZ-BEAZONOSÍTÓ TÁBLÁZAT

Az összerakáshoz szükséges kis alkatrészek azonosításához használja az alábbi ábrát. Az egyes rajzok alatt zárójelben lévő szám az alkatrésznek a kézikönyv végén található ALKATRÉSZLISTA kulcsszáma. A kulcsszámot követő szám az összeszereléshez szükséges mennyiséget jelöli. **Megjegyzés: Ha egy alkatrész nincs a szerelvény csomagban, ellenőrizze, hogy nincs-e előre felszerelve. A berendezéshez plusz alkatrészek is lehetnek csomagolva.**

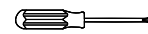


# ÖSSZESZERELÉS

- Az összeszerelés két embert igényel.
- Helyezze az alkatrészeket egy üres területre és távolítsa el a csomagolóanyagokat. Ne dobja ki a csomagolóanyagokat, amíg minden összeszerelési lépést el nem végez.
- A bal oldali alkatrészek „L” vagy „Left” jelzéssel vannak ellátva, a jobb oldaliakat „R” vagy „Right” jelzi.
- A kis alkatrészek beazonosításához lásd az 5. oldalt.

- A mellékelt szerszám(ok)on kívül az összeszereléshez a következő szerszám(ok) szükséges(ek):

egy csillagcsavarhúzó



egy állítható csavarkulcs



egy gumikalapács

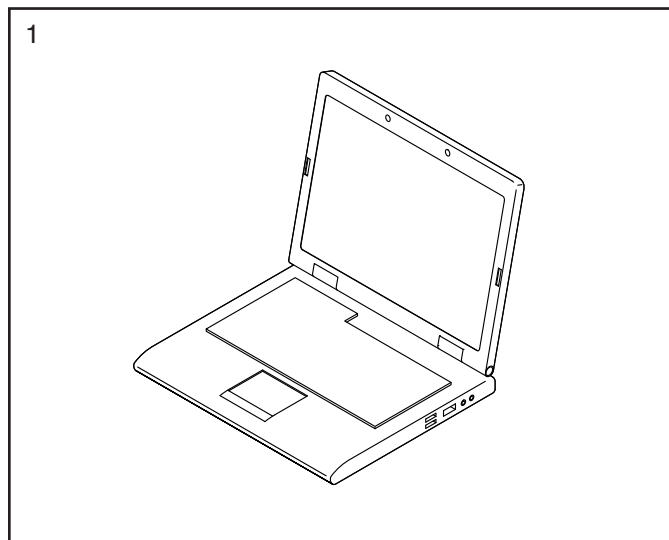


Az összeszerelés könnyebb lehet, ha van egy franciakulcs készlete. Hogy elkerülje az alkatrészek károsodását, a szereléshez ne használjon elektromos meghajtású szerszámokat.

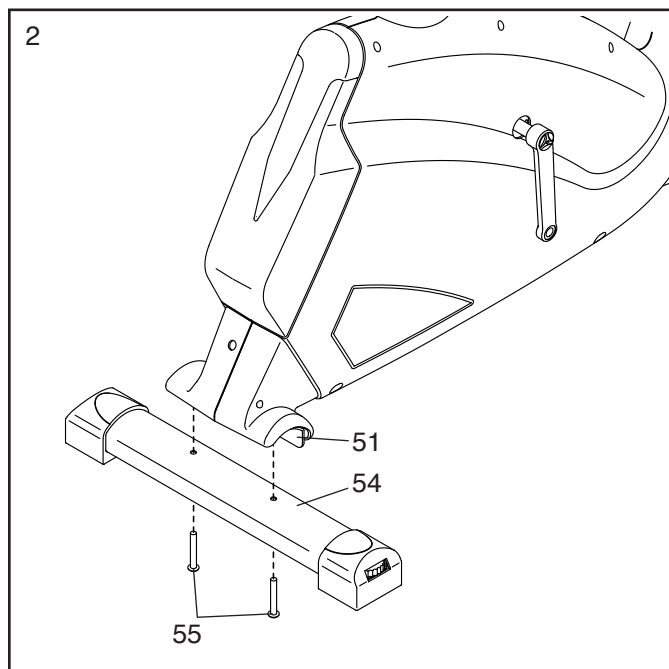
## 1. Számítógépén keresse fel a [www.iconsupport.eu](http://www.iconsupport.eu) oldalt és regisztrálja termékét.

- ezzel aktiválja a jótállást
- időt takarít meg, ha bármikor kapcsolatba kellene lépnie az Vevőszolgálattal
- értesítéseket kaphat a termékfrissítésekről és ajánlatokról

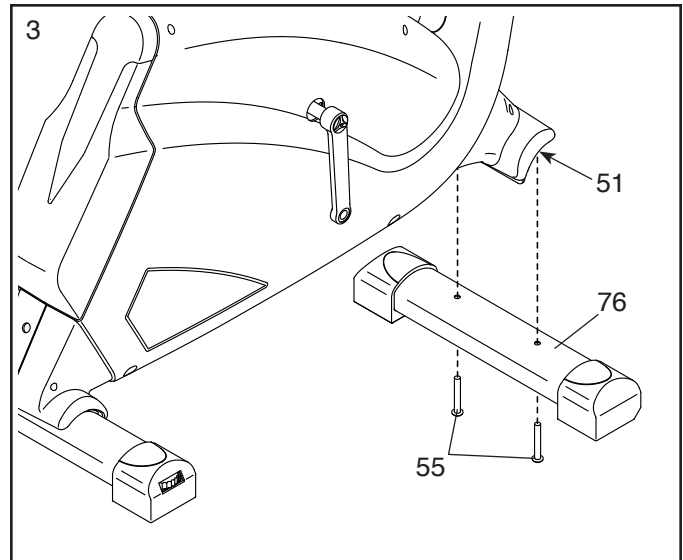
Megjegyzés: Ha nincs Internet-hozzáférése, hívja az Vevőszolgálat (ld. a jelen kézikönyv borítóját) a termék regisztrálásához.



## 2. Miközben egy másik személy megemeli a váz (51) hátulját, rögzítse a hátsó stabilizátort (54) a kerethez két M8 x 55mm csavarral (55).

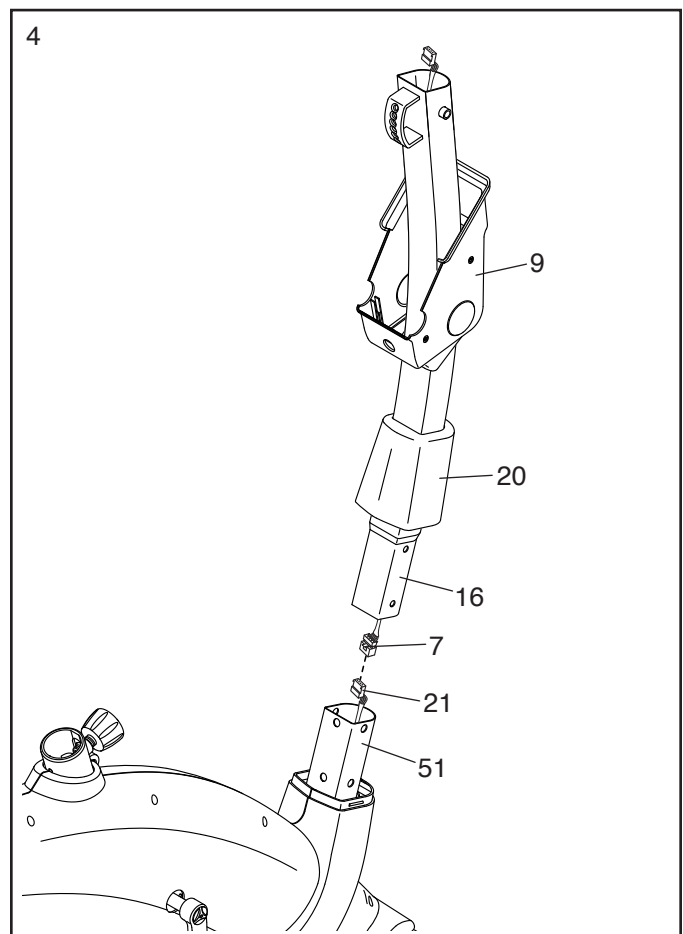


3. Miközben egy másik személy megemeli a váz (51) hátulját, rögzítse az elülső stabilizátort (76) a kerethez két M8 x 55mm csavarral (55).



4. Állítsa be a kapaszkodó-oszlopot (16), az elülső kapaszkodó-burkolatot (9) és az elülső védőburkolatot (20) az ábrán látható módon. Csúsztassa az elülső kapaszkodó-burkolatot és az elülső védőburkolatot a kapaszkodó-oszlopra.

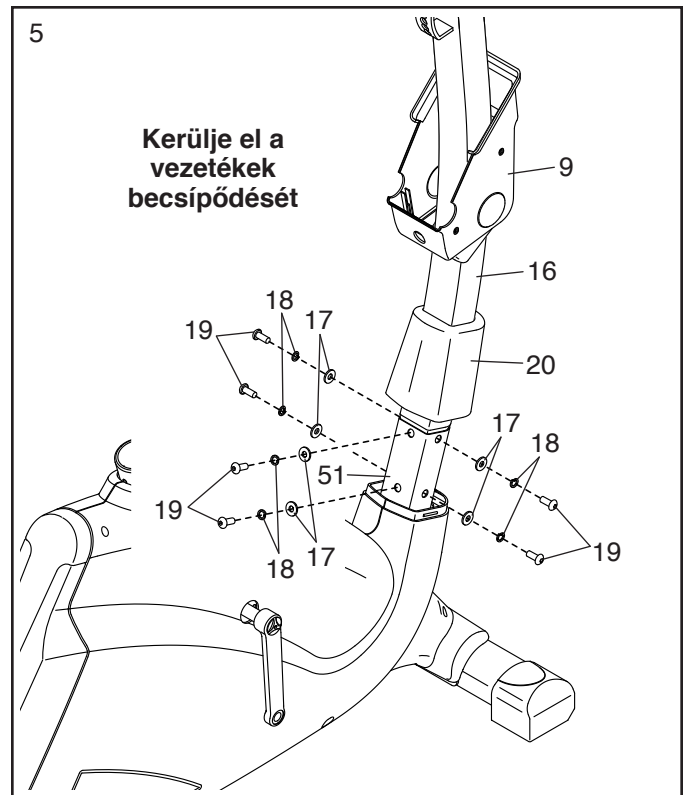
Ezután egy másik személy segítségével tartsa a kapaszkodó-oszlopot (16) a váz (51) közelében. Csatlakoztassa a felső vezetékét (7) az alsó vezetékhez (21).



5. **Tipp: Kerülje el a vezetékek becsípődését.** Dugja be a kapaszkodó-oszlopot (16) a vázba (51). **Tipp: Az elülső kapaszkodó-burkolatot (9) és az elülső védőburkolatot (20) egy másik személy tartsa, hogy ne legyen útban.**

Rögzítse a kapaszkodó-oszlopot (16) hat M8 x 20mm csavarral (19), hat M8 osztott alátéttel (18), és hat M8 alátéttel (17); **még ne húzza meg teljesen a csavarokat.**

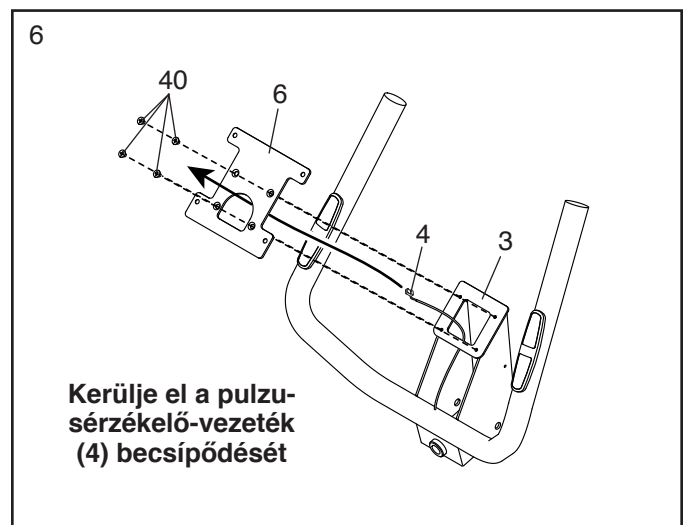
Ezután csúsztassa lefelé az elülső kapaszkodó-burkolatot (9) és az elülső védőburkolatot (20); **még ne nyomja teljesen a helyére az elülső védőburkolatot.**



6. Keresse meg a kapaszkodót (3) és a konzollemezt (6), és állítsa be őket az ábra szerint.

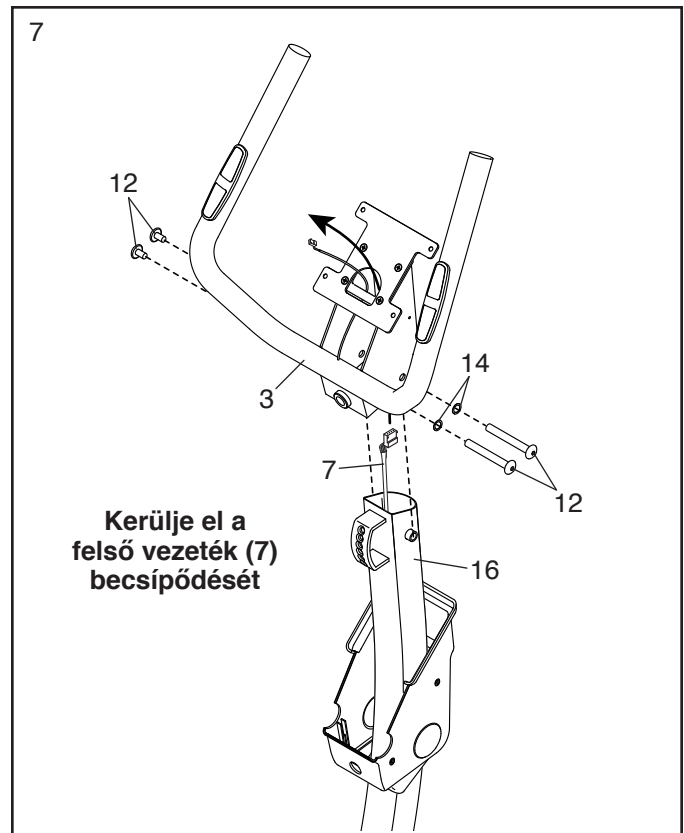
Keresse meg a kapaszkodón (3) belüli pulzusérzékelő-vezeték (4), és vezesse át a kapaszkodón és a konzollemezen (6), az ábrán látható módon.

**Tipp: Kerülje el a pulzusérzékelő-vezeték (4) becsípődését.** Rögzítse a konzollemezt (6) a kapaszkodóhoz (3) négy M5 x 8mm csavarral (40); **először hajtsa be mindegyik csavart, majd húzza meg őket.**



7. Miközben egy második személy a kapaszkodót (3) a kapaszkodó-oszlopnál (16) tartja, vezesse a felső vezetékét (7) a kapaszkodó-oszlopon keresztül felfelé, az ábrán látható módon.

**Tipp: Kerülje el a felső vezeték (7) becsípődését.** Rögzítse a kapaszkodót (3) a kapaszkodó oszlophoz (16) két M10 csavarkészlettel (12) és két kis hullámos alátétellel (14).

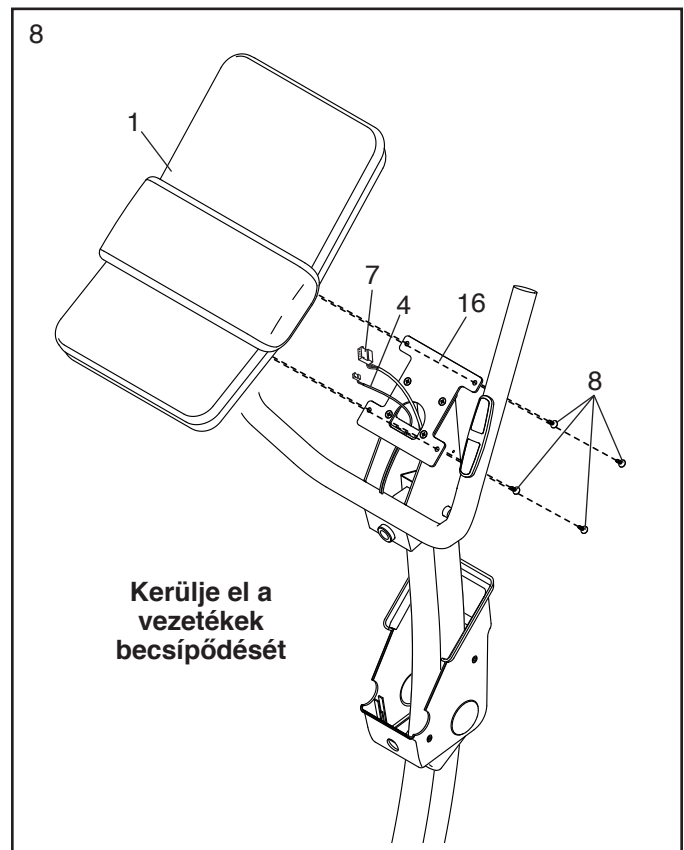


8. Miközben egy másik személy a konzolt (1) a kapaszkodó-oszlopnál (16) tartja, csatlakoztassa a felső vezetékét (7) és a pulzusérzékelő vezetékét (4) a konzolon található dugaszolóaljzatokba.

**A felső vezetéken (7) és a pulzusérzékelő-vezetéken (4) található csatlakozóknak könnyen a dugaszolóaljzatokba kell csúszniuk, és a helyükre kell kattanniuk.** Ha egy csatlakozó nem csúszik be könnyen a dugaszolóaljzatba, fordítsa meg a csatlakozót, és próbálja újra. **Ha a csatlakozókat nem illeszti össze megfelelően, a konzol (1) az edzőkerékpár használatakor károsodhat.**

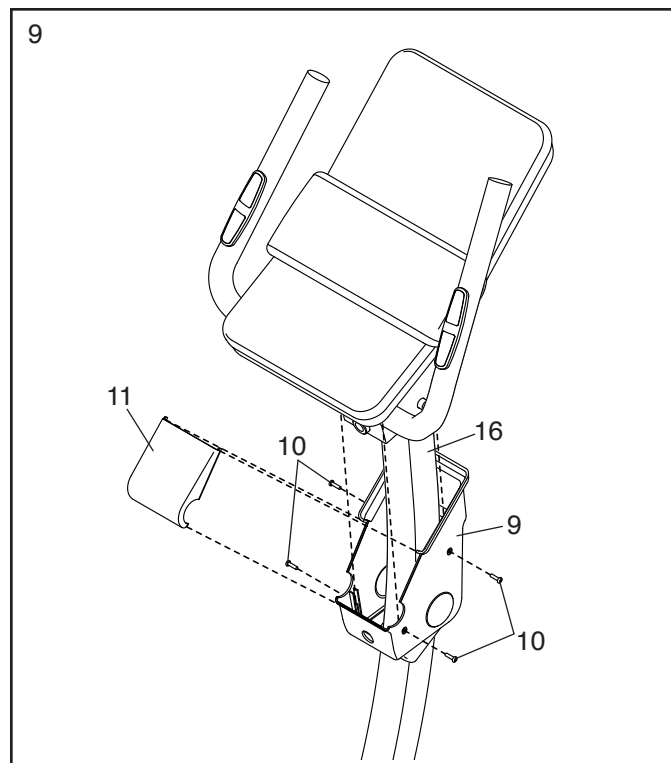
Dugja a fölösleges vezetékét a kapaszkodó-oszlopba (16).

**Tipp: Kerülje el a vezetékek becsípődését.** Rögzítse a konzolt (1) a kapaszkodó-oszlophoz (16) négy M4 x 16mm csavarral (8); **először hajtsa be mindegyik csavart, majd húzza meg őket.**



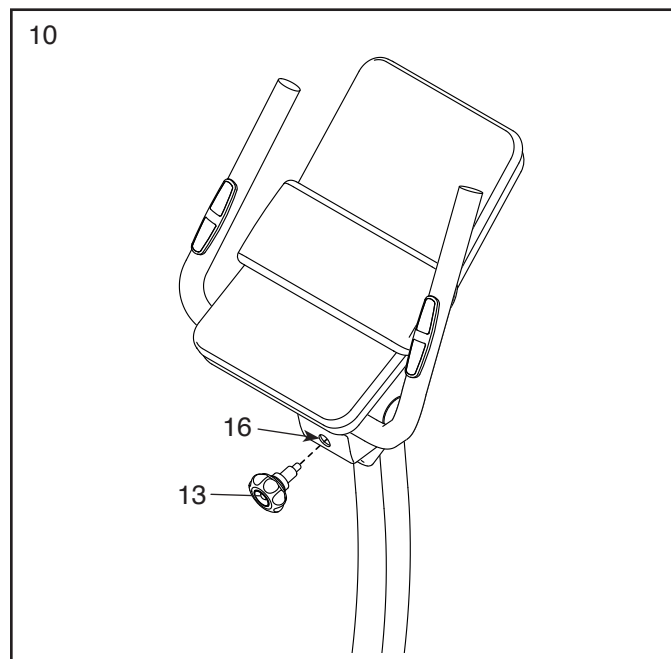
9. Rögzítse az elülső kapaszkodó-burkolatot (9) a kapaszkodó-oszlophoz (16) négy M4 x 15mm Tek-csavarral (10); **először hajtsa be mindegyik Tek-csavart, majd húzza meg őket.**

Ezután nyomja a hátsó kapaszkodó-burkolatot (11) az elülső kapaszkodó-burkolatra (9).



10. Rögzítse a kapaszkodó rúd gombját (13) a kapaszkodó-oszlopon (16) lévő egyik beállítónyílásba.

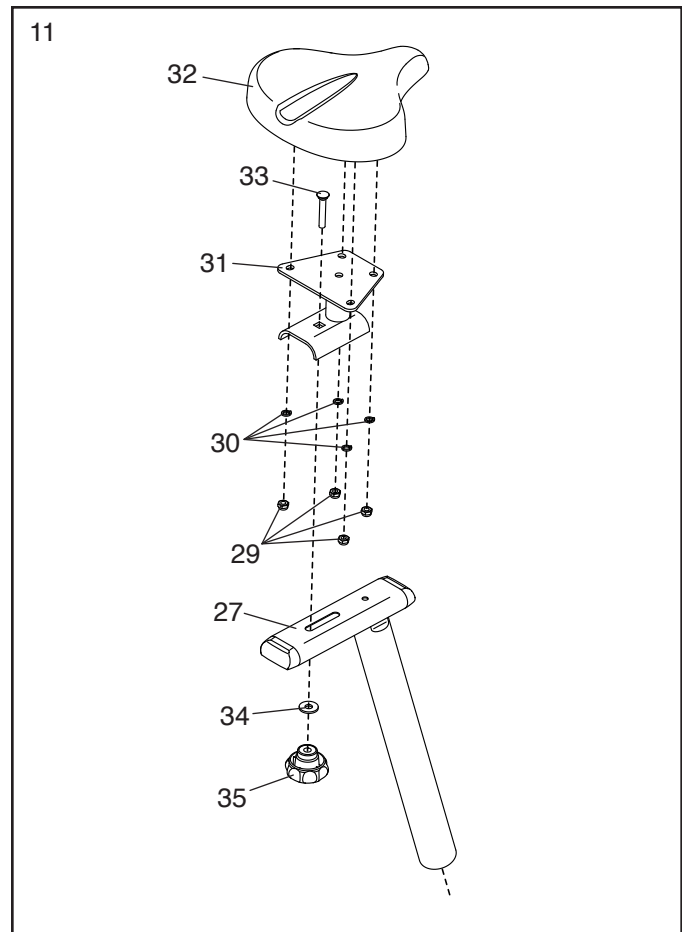
**Lásd: 5. lépés.** Húzza meg az M8 x 20mm csavarokat (19), és nyomja a helyére az elülső védőburkolatot (20).



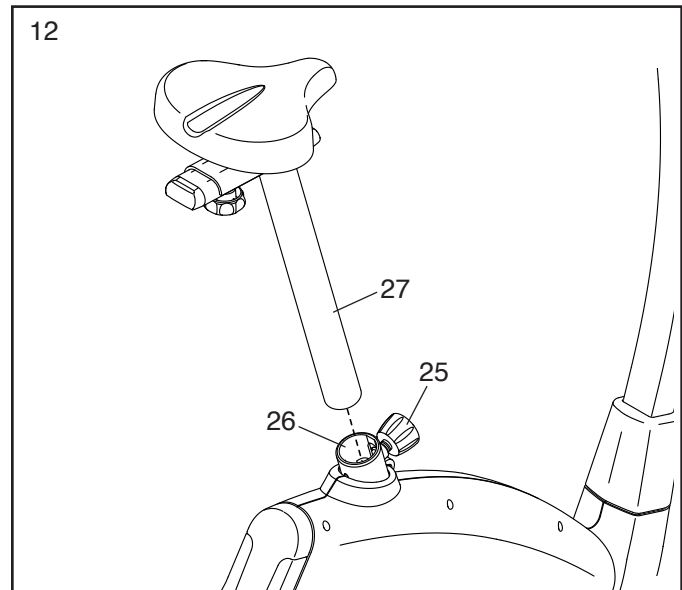
11. Állítsa be az üléstartót (31) és az ülésoszlopot (27) az ábra szerinti irányba.

Illessze az M10 x 45mm rögzítő csavart (33) az üléstartóra (31) és az ülésoszlopra (27). Ezután húzza az ülégombot (35) és egy M10 alátétet (34) a hordozó csavarra.

Majd rögzítse az ülést (32) az üléstartóhoz (31) négy M8 rögzítőanyával (29) és négy M8 fekete osztott alátéttel (30); **először hajtsa be mind-egyik rögzítőanyát, majd húzza meg őket.** Megjegyzés: Előfordulhat, hogy a rögzítőanyák és a fekete osztott alátétek már az ülés alá járnak rögzítve.



12. Lazítsa meg az üléstartórúd-gombot (25) és húzza kifelé. Ezután illessze az ülésoszlopot (27) az üléstartórúd-karmantyúba (26), majd engedje vissza az üléstartórúd-gombot. **Mozgassa az ülésoszlopot kissé felfelé vagy lefelé, így meggyőződhet arról, hogy az üléstartórúd-gomb be legyen illesztve az ülésoszlopon lévő beállító nyílások egyikébe.** Ezután húzza meg az üléstartórúd-gombot.

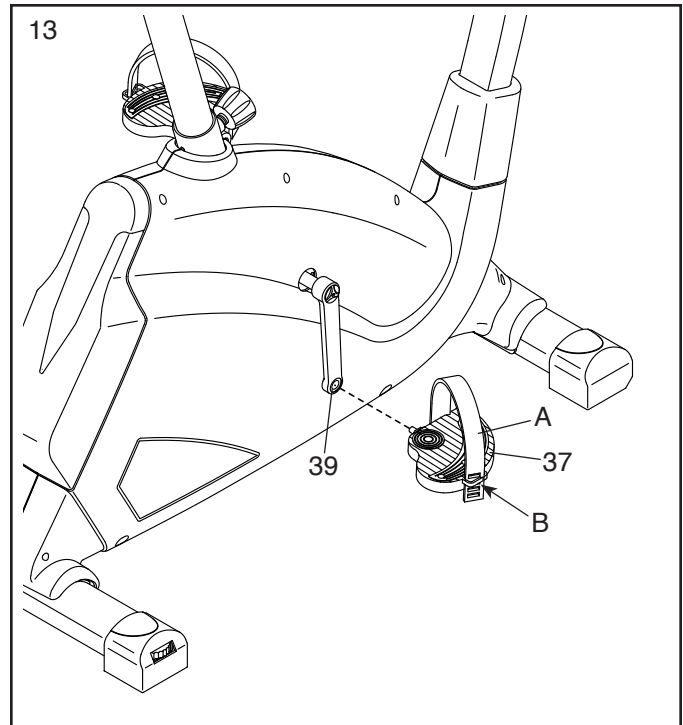


13. Keresse meg a jobb oldali pedált (37).

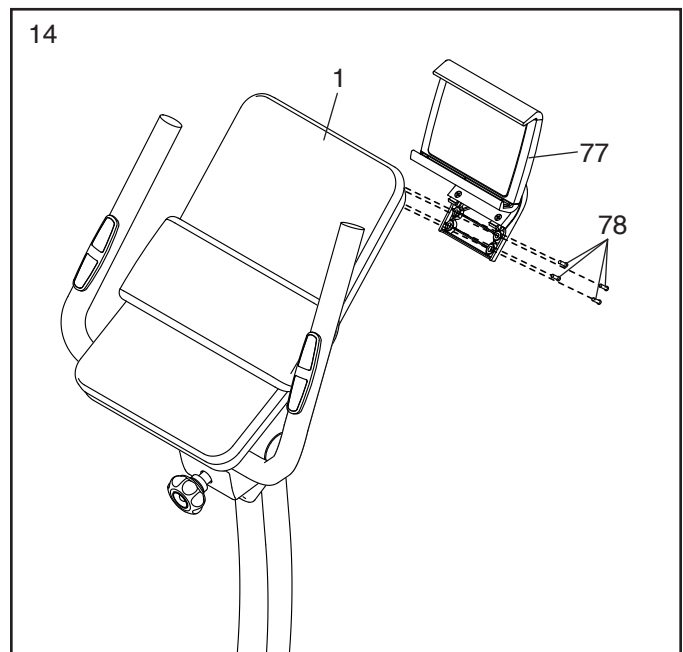
Állítható kulccsal **szorosan húzza meg** a jobb oldali pedált (37) az **óra járásával megegyező irányban** a jobb oldali forgattyúkar (39).

**Rögzítse szorosan a bal oldali pedált (az ábrán nem látható) a bal oldali forgattyúkarba (az ábrán nem látható) az óra járásával ellentétes irányban. FONTOS: A rögzítéshez az óra járásával ellentétes irányban kell elforgatnia a bal oldali pedált.**

Ezután állítsa a jobb oldali pántot (A) a kívánt helyzetbe, majd nyomja a pánt végeit a jobb oldali pedálon (37) levő fülékbe (B). **A bal oldali pedál pántját (az ábrán nem látható) ugyanígy állítsa be.**

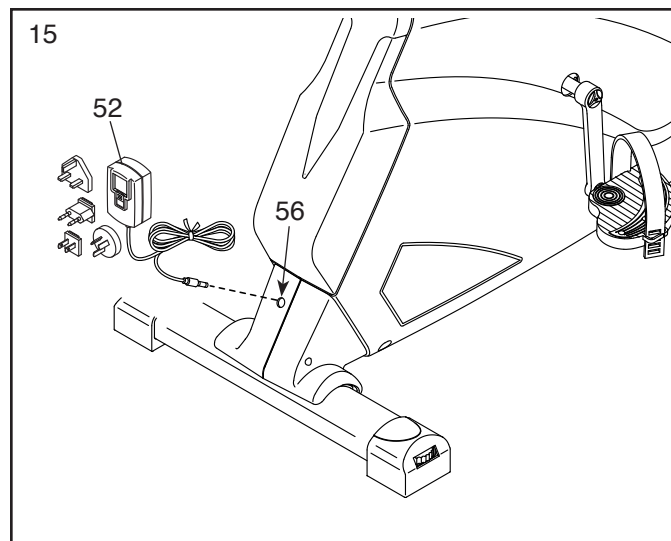


14. Rögzítse a táblagép-tartót (77) a konzolhoz (1) négy M4 x 15mm csavarral (78); **először hajtsa be mindegyik csavart, majd húzza meg őket.**



15. Dugaszolja be az áram adaptert (52) az edzőkerékpár hátulján lévő áram aljzatba (56).

Megjegyzés: Az áram adapter (52) aljzatba való dugaszolásához nézze meg az ADAPTER BEDUGASZOLÁSA részt a 14. oldalon.



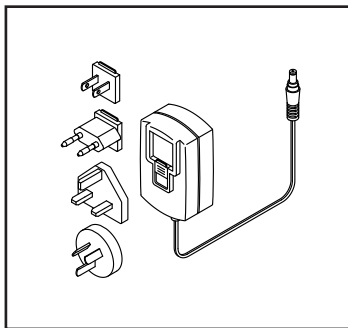
16. **Miután összeszerelte az edzőkerékpárt, vizsgálja meg, és győződjön meg arról, hogy helyesen szerelte össze és hogy megfelelően működik. Győződjön meg arról, hogy az alkatrészek megfelelően rögzítve vannak-e, mielőtt az edzőkerékpárt használja.** A berendezéshez plusz alkatrészek is lehetnek csomagolva. Helyezzen egy taposószőnyeget a kerékpár alá a padló védelmére.

# AZ EDZŐKERÉKPÁR HASZNÁLATA

## AZ ÁRAM ADAPTER CSATLAKOZTATÁSA

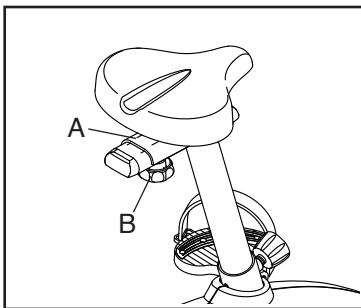
**FONTOS:** Ha az edzőkerékpár hidegnek volt kitéve, az áram adapter beillesztése előtt tegye lehetővé, hogy szobahőmérsékletre melegedhessen fel. Ha ezt nem teszi meg, a konzol kijelzői vagy más elektronikai alkatrészek károsodhatnak.

Illessze be az áram adaptert az edzőkerékpár vázán lévő dugaszolóaljzatba. Helyezze be a megfelelő dugós adaptert az áram adapterbe, ha szükséges. Ezután dugaszolja be az áram adaptert egy megfelelő hálózati csatlakozóba, amely a helyi szabályoknak, rendeleteknek megfelelően van felszerelve.



## AZ ÜLÉSTARTÓ BEÁLLÍTÁSA

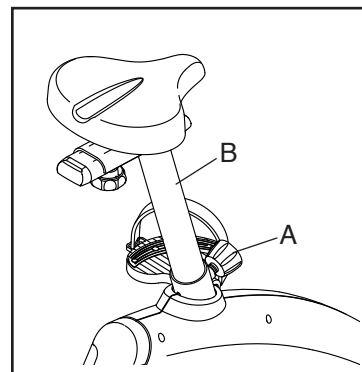
Az üléstartó (A) beállításához először néhány fordulattal lazítsa meg az ülégombot (B). Ezután mozgassa az üléstartót előre vagy hátra a kívánt pozícióba, majd szorosan húzza meg a gombot.



## AZ ÜLÉSZOSZLOP BEÁLLÍTÁSA

A hatékony edzés érdekében az ülésnek a megfelelő magasságban kell lennie. Amint Ön pedálozik, a térde legyen enyhén behajlítva, amikor a pedál a legalsó állásban van.

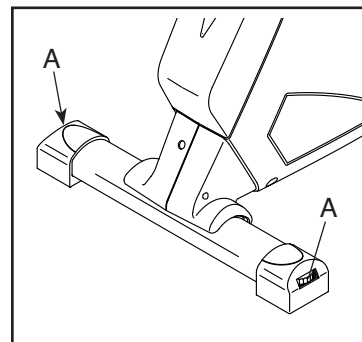
Az ülés beállításához először lazítsa meg az üléstartórúd-gombot (A) néhány fordulattal. Ezután húzza ki a gombot, csúsztassa az ülésoszlopot (B) felfelé vagy lefelé a kívánt pozícióba, majd engedje vissza a gombot.



**Mozgassa az ülésoszlopot kissé felfelé vagy lefelé, így meggyőződhet arról, hogy a gomb be legyen illesztve az ülésoszlopon lévő beállító nyílások egyikébe.** Majd húzza szorossra a gombot.

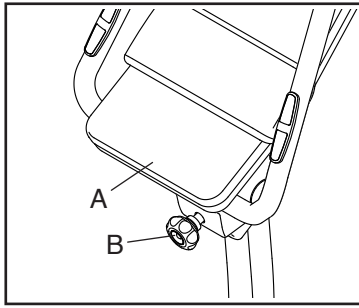
## AZ EDZŐKERÉKPÁR SZINTEZÉSE

Ha az edzőkerékpár enyhén hintázik a padlón használat közben, forgassa el az egyik vagy mindkét tárcsát a hátsó stabilizátoron lévő szintezőlábon, amíg a hintázó mozgást nem küszöböli.



## A KONZOL BEÁLLÍTÁSA

A konzolt (A) különböző pozíciókba lehet beállítani. A konzol beállításához először néhány fordulattal lazítsa meg a kapaszkodón található gombot (B). Ezután mozgassa a konzolt a kívánt pozícióba, majd engedje vissza a gombot a beállító nyílások egyikébe. Majd húzza szorosra a gombot.

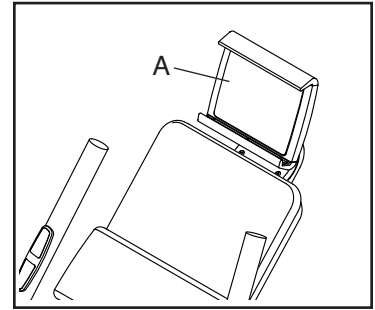


## A TÁBLAGÉP-TARTÓ HASZNÁLATA

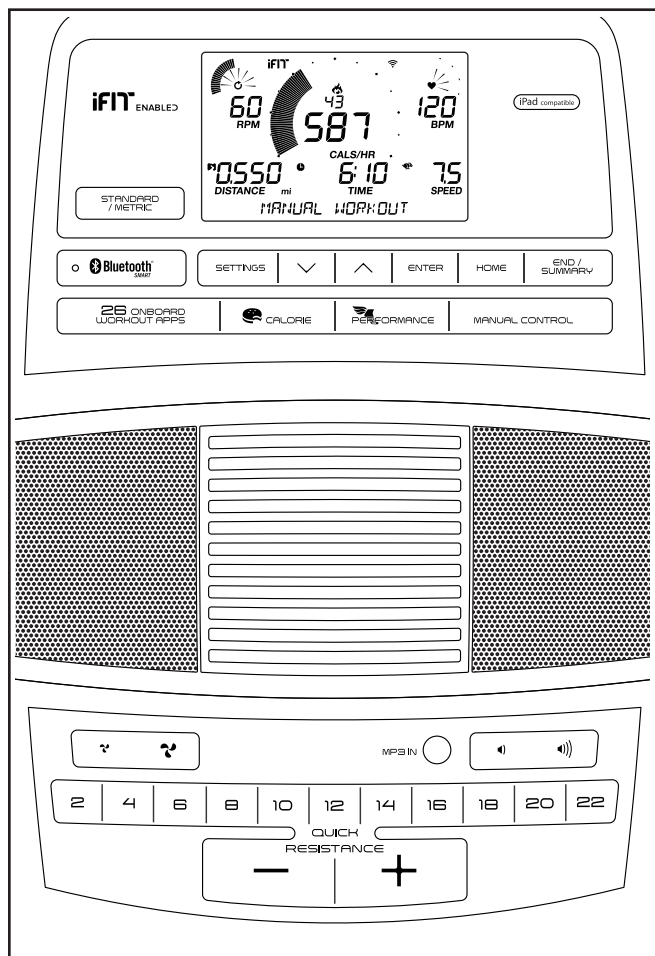
**FONTOS: A táblagép-tartót úgy tervezték, hogy a legtöbb teljes méretű táblagéppel használható legyen. Ne helyezzen a táblagép-tartóba más elektronikai eszközt vagy tárgyat.**

Amikor a táblagépet a táblagép-tartóba (A) helyezi, először illessze a táblagép alját a tálcába. Ezután húzza a rögzítőt a táblagép felső szélé fölé.

**Győződjön meg arról, hogy a táblagép stabilan rögzült a táblagép-tartóban.** Fordítsa a táblagép-tartót a kívánt szögbe. A táblagép eltávolításához végezze el a műveleteket fordított sorrendben.



## KONZOLDIAGRAM



## KONZOLJELLEMZŐK

A továbbfejlesztett konzol számos olyan jellemzőt kínál, amelyek az edzésprogramjait hatékonyabbá és élvezhetőbbé teszik.

Amikor a konzol manuális módját használja, egy gombnyomással megváltoztathatja a pedálok ellenállását.

Edzés közben a konzol folyamatos visszajelzést mutat az edzésről. A pulzusszámát is megmérheti a markolatot pulzusszám-monitor, vagy egy kompatibilis pulzusszám-monitor segítségével. **Lásd a 21. oldalt az opcionális mellkasi pulzusszám-monitor vásárlására vonatkozó információkról.**

A konzolhoz táblagépét is csatlakoztathatja, és használhatja az iFit® Bluetooth-os táblagép alkalmazást, hogy edzése információit rögzítse és nyomon kövesse.

A konzol különböző fedélzeti edzésprogramokat is kínál. Mindegyik edzésprogram automatikusan megváltoztatja a pedálok ellenállását, amint végigvezeti Önt egy hatásos edzésprogramon.

Még a saját zenelejátszóját is csatlakoztathatja a konzol hangrendszeréhez, és edzés közben hallgatja a kedvenc zenéjét vagy hangoskönyveit.

**A manuális mód használatát** lásd a 17. oldalon. **A beépített edzéstervek használatát** lásd a 19. oldalon. **Táblagép konzolhoz csatlakoztatását** lásd a 20. oldalon. **A pulzusszám-monitor konzolhoz csatlakoztatását** lásd a 20. oldalon. **A hangrendszer használatát** lásd a 21. oldalon. **A konzolbeállítások megváltoztatását** lásd a 21. oldalon.

Megjegyzés: Ha átlátszó műanyag lap van a kijelzőn, távolítsa el.

Megjegyzés: A konzol a sebességet és a távolságot vagy kilométerben vagy mérföldben jelenítheti meg. A mértékegység megváltoztatásához nyomja meg ismételtelen a Standard/Metric (szabvány/metrikus) gombot. Az egyszerűség kedvéért minden, ebben a kézikönyvben szereplő utasítás mérföldre vonatkozik.

## A MANUÁLIS ÜZEMMÓD HASZNÁLATA

### 1. Kapcsolja be a konzolt.

Kezdjen el pedálozni vagy nyomja meg a konzolon lévő bármelyik gombot a konzol bekapcsolásához.

Amikor bekapcsolja a konzolt, a kijelző bekapcsol, a készülék hangjelzést ad, és a konzol használatra kész.

### 2. Válassza ki a manuális (kézi) üzemmódot.

Nyomja meg a Manual Control (manuális vezérlés) gombot a manuális mód kiválasztásához.

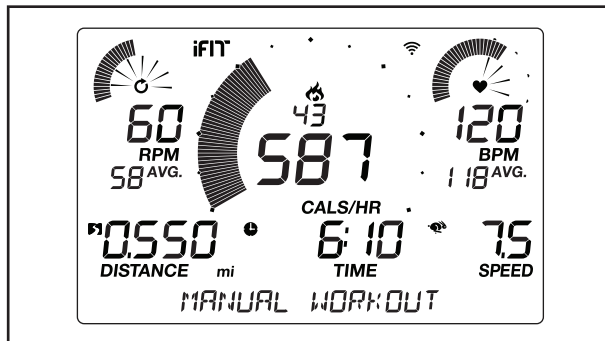
### 3. Változtassa meg a pedálok ellenállását a kívánt módon.

Pedálozás közben változtassa meg a pedálok ellenállását a Quick Resistance (gyors ellenállás) növelése és csökkentése gombok megnyomásával, vagy a számozott Quick Resistance gombok egyikének megnyomásával.

Megjegyzés: Miután a gombokat megnyomja, egy kis ideig eltart, amíg a pedálok elérik a kiválasztott ellenállási szintet.

### 4. Kövesse előrehaladását a kijelzők segítségével.

A kijelző az edzéssel kapcsolatos alábbi információkat mutatja:



**Kalóriaszám (láng ikon):** Ha a manuális mód van kiválasztva, ez a kijelző az Ön által elégetett kalóriák körülbelüli számát mutatja. Amikor egy fedélzeti edzésprogramot kiválaszt, ez a kijelző vagy a még hátralévő elégetendő kalóriák hozzávetőleges számát, vagy a már elégetett kalóriák hozzávetőleges számát mutatja.

**Cals/Hr (óránkénti kalóriaszám):** Ez a kijelző az Ön által óránként elégetett kalóriák körülbelüli számát mutatja.

**Distance (távolság):** Ez a kijelző a távolságot mutatja, amelyet Ön megtett mérföldben (mi) vagy kilométerben (km).

**BPM (pulzus):** Ez a kijelző az Ön pulzusszámát, azaz a percenkénti szívveréseinek számát (bpm) mutatja, amikor a markolatos pulzusszám-monitort vagy az opcionális mellkasi pulzusszám-monitort használja (lásd: 5. lépés).

**BPM AVG (átlagos pulzus):** Ez a kijelző az Ön átlagos pulzusszámát, azaz a percenkénti szívveréseinek átlagos számát (bpm) mutatja, amikor a markolatos pulzusszám-monitort vagy az opcionális mellkasi pulzusszám-monitort használja (lásd: 5. lépés).

**Resistance (ellenállás):** Ez a kijelző megmutatja a pedálok ellenállási szintjét pár másodpercig minden alkalommal, amikor az ellenállás szintje megváltozik.

**RPM (percenkénti fordulatszám):** Ez a kijelző az Ön pedálozási sebességét mutatja percenkénti fordulatszám mértékegységben (rpm).

**RPM AVG (átlagos percenkénti fordulatszám):** Ez a kijelző az Ön átlagos pedálozási sebességét mutatja percenkénti fordulatszám mértékegységben (rpm).

**Speed (sebesség):** Ez a kijelző az Ön pedálozási sebességét mutatja mérföld per órán (miles per hour) vagy kilométer per órán (kilometers per hour). A mértékegység megváltoztatásához nyomja meg ismételten a Standard/Metric (szabvány/metrius) gombot.

**Time (idő):** Amikor a manuális módot választja, ez a kijelző mutatja az eltelt időt. Ha választott már fedélzeti edzésprogramot, a képernyőn vagy az edzésprogramból hátralévő idő, vagy az eltelt idő látható.

**Watts (watt):** Ez a kijelző wattban kifejezve jeleníti meg az Ön megközelítőleges teljesítményét.

**AVG (átlagos watt):** Ez a kijelző wattban kifejezve jeleníti meg az Ön megközelítőleges átlagos teljesítményét.

### Scan Mode (átfutás mód) és Priority Mode (prioritás mód):

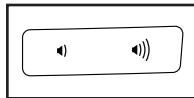
A kalóriaszám és a wattban kifejezett teljesítmény váltakozva jelenik meg a kijelzőn (átfutás mód). Ha folyamatos megjelenítésre (prioritás mód) szeretné kiválasztani akár a kalória, akár a wattban kifejezett teljesítmény kijelzését, nyomogassa addig az Enter gomb melletti növelés vagy csökkentés gombot, amíg a kívánt kijelző megjelenik. Az átfutás módba való visszatéréshez nyomogassa a növelés gombot, amíg a kijelzőn meg nem jelenik a SCAN felirat.



Az edzésprogramból való kilépéshez és a főmenübe való visszatéréshez nyomja meg a Home (kezdőlap) gombot. Ha szükséges, nyomja meg ismét a Home gombot.

Az edzés befejezéséhez és az edzés összegzésének megtekintéséhez nyomja meg az End/Summary (befejezés/összegzés) gombot. Néhány másodpercre az edzésről készült összefoglaló jelenik meg a kijelzőn.

Változtassa meg a konzol hangerejének szintjét a hangerő növelése és csökkentése gombokkal.



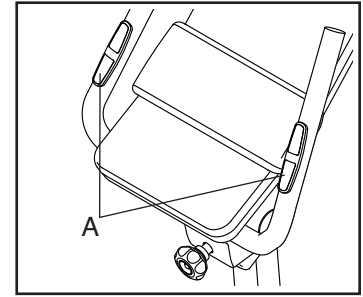
## 5. Ha szeretné, mérje meg a pulzusszámát.

A pulzusszámát megmérheti a markolatos pulzusszám monitorral vagy az opcionális mellkasi pulzusszám monitorral (lásd a 21. oldalt az **opcionális mellkasi pulzusszám monitorra vonatkozóan**). Megjegyzés: A konzol kompatibilis a BLUETOOTH® Smart pulzusszám-monitorokkal.

**Megjegyzés: Ha mindkét pulzusszám-monitor egyszerre használja, a mellkasi pulzusszám-monitor lesz az elsődleges.**

Ha a markolatos pulzusszám-monitoron a fém érintkezőkön műanyag lapok vannak, távolítsa el a műanyagot.

A pulzusszáma megméréséhez fogja a markolatos pulzusszám-monitorot a tenyerét az érintkezőkön tartva. **Ne mozgassa a kezét, és ne markolja meg túl szorosan az érintkezőket.**

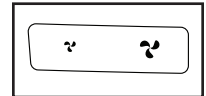


Ha a berendezés érzékeli a pulzusát, annak értéke megjelenik a kijelzőn. **A lehető legpontosabb pulzusszám-értékek leolvasásához tartsa az érintkezőket legalább 15 másodpercig.**

## 6. Kapcsolja be a ventilátort, ha szeretné.

A ventilátor több sebességbeállítással, valamint egy automata móddal rendelkezik.

Amikor az automata módot választjuk, a ventilátor sebessége automatikusan növekszik vagy csökken, ahogyan az edzés intenzitása növekszik vagy csökken. Nyomja meg a ventilátor növelés és csökkentés gombokat a ventilátor sebességének kiválasztásához vagy a ventilátor kikapcsolásához.



Megjegyzés: Ha a pedálok kb. 30 másodpercig nem mozdulnak, a ventilátor automatikusan kikapcsol.

## 7. Amikor az edzéssel végezt, a konzol automatikusan kikapcsol.

Ha a pedálok néhány másodpercig nem mozognak, egy hangjelzés-sorozat szólal meg, a konzol pillanatnyilag leáll, és a kijelző is szünetel.

Ha a pedálok néhány percig nem mozdulnak, a konzol kikapcsol és visszaáll az eredeti beállításba.

## FEDÉLZETI EDZÉSPROGRAM ALKALMAZÁSA

### 1. Kapcsolja be a konzolt.

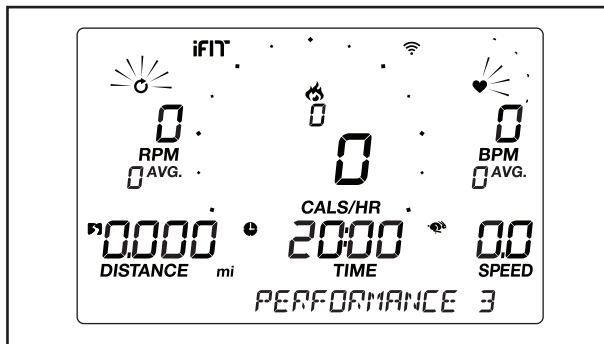
Kezdjen el pedálozni vagy nyomja meg a konzolon lévő bármelyik gombot a konzol bekapcsolásához.

Amikor bekapcsolja a konzolt, a kijelző bekapcsol, a készülék hangjelzést ad, és a konzol használatra kész.

### 2. Válasszon ki egy fedélzeti edzésprogramot.

Egy fedélzeti edzésprogram kiválasztásához nyomogassa a Workout Apps (edzésprogram alkalmazások) gombot, amíg a kívánt edzésprogram meg nem jelenik a kijelzőn.

Amikor kiválaszt egy fedélzeti edzésprogramot, a kijelző megjeleníti az edzésprogram nevét és időtartamát vagy az elégetendő kalóriák számát.



Az edzésprogram maximális sebessége és ellenállási szintje szintén megjelenik a kijelzőn.

### 3. Kezdjen el pedálozni az edzésprogram elindításához.

Minden egyes edzésprogram egyperces szegmensekre oszlik. Egy ellenállási szint és egy célsebesség van beprogramozva mindegyik szegmensre. Megjegyzés: Ugyanaz az ellenállási szint és/vagy célsebesség az egymást követő szegmensre is beprogramozható.

Az edzésprogram minden szegmense végén hangjelzést ad az eszköz. Ha a következő szegmensre más ellenállási szint és/vagy célsebesség van beprogramozva, értesítésként az ellenállási szint

és/vagy célzott sebesség megjelenik a kijelzőn. A pedálok ellenállása ekkor megváltozik.

Miközben Ön edz, tartsa a pedálozási sebességét a célzott sebesség közelében az aktuális szegmensre vonatkozóan.

**FONTOS: A célzott sebesség csak a motiválás célját szolgálja. A tényleges pedálozási sebessége lehet lassúbb, mint a célzott sebesség. Ügyeljen arra, hogy olyan sebességgel edzzen, amely kényelmes az Ön számára.**

Ha az aktuális szegmens ellenállási szintje túl magas vagy túl alacsony, Ön manuálisan felülvezérelheti a beállítást a Quick Resistance (gyors ellenállás) gombok megnyomásával. **FONTOS: Amikor az edzésprogram aktuális szegmense véget ér, a pedálok automatikusan beállnak a következő szegmensre vonatkozó ellenállási szintre.**

Az edzésprogram folytatódik egészen addig, amíg az utolsó szegmens is véget nem ér. Az edzésprogram szüneteltetéséhez hagyja abba a pedálozást. A kijelzőn az idő kezd el villogni. Az edzésprogram újraindításához egyszerűen folytassa a pedálozást.

Az edzés befejezéséhez nyomja meg az End/Summary (befejezés/összegzés) gombot. Néhány másodpercre az edzésről készült összefoglaló jelenik meg a kijelzőn.

### 4. Kövesse előrehaladását a kijelzők segítségével.

Lásd a 4. lépést a 17. oldalon.

### 5. Ha szeretné, mérje meg a pulzusszámát.

Lásd az 5. lépést a 18. oldalon.

### 6. Kapcsolja be a ventilátort, ha szeretné.

Lásd a 6. lépést a 18. oldalon.

### 7. Amikor az edzéssel végezt, a konzol automatikusan kikapcsol.

Lásd a 7. lépést a 18. oldalon.

## TÁBLAGÉP CSATLAKOZTATÁSA A KONZOLHOZ

A konzol támogatja a BLUETOOTH-csatlakozást táblagépekhez az iFit Bluetooth-os tablet alkalmazáson keresztül, valamint a kompatibilis pulzusszám-monitorokhoz való csatlakozást. Megjegyzés: Más BLUETOOTH csatlakozás nem támogatott.

### 1. Töltse le és telepítse táblagép készülékére az iFit Bluetooth Tablet alkalmazást.

IOS® vagy Android™ operációs rendszerű táblagépén nyissa meg az App Store<sup>SM</sup> vagy Google Play™ alkalmazásáruházat, keresse meg az ingyenes iFit Bluetooth Tablet alkalmazást, majd telepítse az alkalmazást táblagépére. **Ügyeljen arra, hogy a BLUETOOTH opció engedélyezve legyen a táblagépen.**

Ezután nyissa meg az iFit Bluetooth Tablet alkalmazást, és kövesse az utasításokat az iFit-fiók beállításához, valamint a beállítások személyre szabásához.

### 2. Ha szeretné, csatlakoztassa a pulzusszám-monitort a konzolhoz.

Ha a pulzusszám-monitort és a táblagépet is csatlakoztatja a konzolhoz, **akkor először a pulzusszám-monitort csatlakoztassa, és csak azután a táblagépet.** Lásd a jobb oldalon a PULZUSSZÁM-MONITOR CSATLAKOZTATÁSA A KONZOLHOZ útmutatót a 20. oldalon.

### 3. Csatlakoztassa táblagépét a konzolhoz.

Nyomja meg a konzolon található Bluetooth Smart gombot; a konzol párosítási száma meg fog jelenni a kijelzőn. Ezután kövesse az iFit Bluetooth Tablet alkalmazásban megjelenő utasításokat a táblagép konzolhoz való csatlakoztatásához.

Ha létrejött a kapcsolat, a konzolon levő LED fény folyamatosan kéken fog világítani.

### 4. Rögzítse és kövesse nyomon edzése információit.

Kövesse az iFit Bluetooth Tablet alkalmazásban levő utasításokat az edzésére vonatkozó adatok rögzítéséhez és nyomon követéséhez.

### 5. Válassza le táblagépét a konzolról, ha szeretné.

A táblagép konzolról való leválasztásához először válassza ki a leválasztás lehetőségét az iFit Bluetooth Tablet alkalmazásban. Ezután tartsa nyomva a konzolon a Bluetooth Smart gombot addig, amíg a konzolon található LED folyamatos zöldre nem vált.

Megjegyzés: A konzol és más készülékek (beleértve bármely táblagépet, pulzusszám-monitort stb.) közti minden BLUETOOTH kapcsolat meg fog szűnni.

## PULZUSSZÁM-MONITOR CSATLAKOZTATÁSA A KONZOLHOZ

A konzol kompatibilis a BLUETOOTH Smart pulzusszám-monitorokkal.

Ahhoz, hogy a BLUETOOTH Smart pulzusszám-monitort a konzolhoz csatlakoztassa, nyomja meg a konzolon található Bluetooth Smart gombot; ezután megjelenik a kijelzőn a konzol párosítási száma. Ha létrejött a kapcsolat, a konzolon levő LED fény kétszer vörösen villog.

Megjegyzés: Ha a konzol környékén egynél több kompatibilis pulzusszám-monitor található, a konzol ahhoz a pulzusszám-monitorhoz fog csatlakozni, amelyeknek a legerősebb a jele.

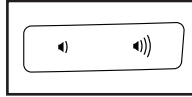
Ahhoz, hogy a pulzusszám-monitort leválassza a konzolról, tartsa nyomva a konzolon a Bluetooth Smart gombot addig, amíg a konzolon található LED folyamatos zöldre nem vált.

Megjegyzés: A konzol és más készülékek (beleértve bármely táblagépet, pulzusszám-monitort stb.) közti minden BLUETOOTH kapcsolat meg fog szűnni.

## A HANGRENDSZER HASZNÁLATA

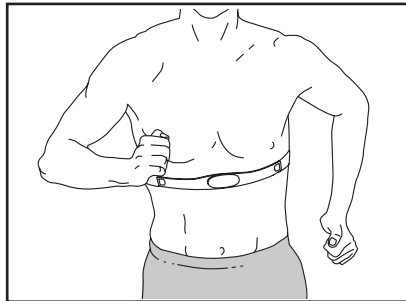
Ha edzés közben zenét vagy hangoskönyveket szeretne lejátszani a konzol hangrendszerén keresztül, dugaszoljon be egy 3,5 mm-es dugós–3,5 mm-es dugós jack átjátszó audiokábelt (nem tartozék) a konzolon és személyes zenelejátszóján lévő jack aljzatba; **ügyeljen arra, hogy az audiokábel teljesen be legyen dugaszolva. Megjegyzés: Audiokábel a helyi elektronikai szakboltban vásárolható.**

Ezután nyomja meg a lejátszás gombot a személyes zenelejátszóján. Állítsa be a hangerő szintjét a hangerő-növelés és csökkentés gombokkal a konzolon, illetve a személyes zenelejátszóján lévő hangerő szabályozóval.



## AZ OPCIONÁLIS PULZUSSZÁM-MONITOR

Akár a zsír-égetés, akár a szív- és érrendszer erősítése a célja, a legjobb eredmények elérésének kulcsa, hogy az edzések során megfelelő pulzusszámot tartson fent. Az opcionális mellkasi pulzusszám-monitor lehetővé teszi, hogy edzés közben folyamatosan felügyelje pulzusát, ezzel segítve Önt személyes fitnesscéljai elérésében. **Az opcionális pulzusszám-monitor megvásárlásához lásd a kézikönyv borítóját.**



Megjegyzés: A konzol kompatibilis a BLUETOOTH Smart pulzusszám-monitorokkal.

## A KONZOLBEÁLLÍTÁSOK MEGVÁLTOZTATÁSA

### 1. Válassza ki a beállítások módot.

A beállítások mód kiválasztásához nyomja meg a Settings (beállítások) gombot. A kijelzőn megjelennek a beállítási információk.

### 2. Lépjen a beállítások módhoz.

Miközben a beállítások mód van kiválasztva, a kijelző több opcionális képernyőt mutat. Nyomogassa az Enter gomb melletti növelés vagy csökkentés gombot a kívánt opcionális képernyő kiválasztásához.

A kijelző alsó része a kiválasztott képernyőhöz tartozó utasításokat jeleníti meg. **Ügyeljen arra, hogy kövesse a kijelző alján megjelenő utasításokat.**

### 3. Változtassa meg a beállításokat a kívánt módon.

**Units (mértékegységek):** Az éppen kiválasztott mértékegység szintén megjelenik a kijelzőn. A mértékegység megváltoztatásához nyomja meg ismételten az Enter gombot. Ha a távolságot mérföldben szeretné megjeleníteni, válassza ki az ENGLISH (angolszász) lehetőséget. Ha a távolságot kilométerben szeretné megjeleníteni, válassza ki a METRIC (metrikus) lehetőséget.

**Contrast Level (kontrasztszint):** Az éppen kiválasztott kontrasztszint szintén megjelenik a kijelzőn. Nyomogassa a Quick Resistance (gyors ellenállás) növelése és csökkentése gombokat a kontraszt szint beállításához.

**Usage information (használati információk):** A kijelzőn megjelenik az edzőkerékpár használatával töltött órák száma, valamint a teljes távolság (mérőföldben vagy kilométerben), amelyet az edzőkerékpáron pedáloztak.

### 4. Lépjen ki a beállítások módból.

A beállítási módból való kilépéshez nyomja meg a Settings gombot.

# KARBANTARTÁS ÉS HIBAKERESÉS

## KARBANTARTÁS

Az optimális teljesítmény és a kopás csökkentése érdekében fontos a rendszeres karbantartás. Minden használatkor vizsgálja meg és megfelelően húzza meg az edzőkerékpár minden alkatrészét. Az elhasználódott részeket azonnal cserélje ki.

Az edzőkerékpár tisztítására használjon egy nedves ruhát és kis mennyiségű enyhe szappannal. **FONTOS: A konzol károsodásának elkerülésére tartsa távol a konzoltól a folyadékokat és ne tegye ki a konzolt közvetlen napsütésnek.**

## KONZOL HIBAKERESÉS

Ha a konzol nem kapcsolódik be, győződjön meg arról, hogy az áram adapter teljesen be van-e dugaszolva.

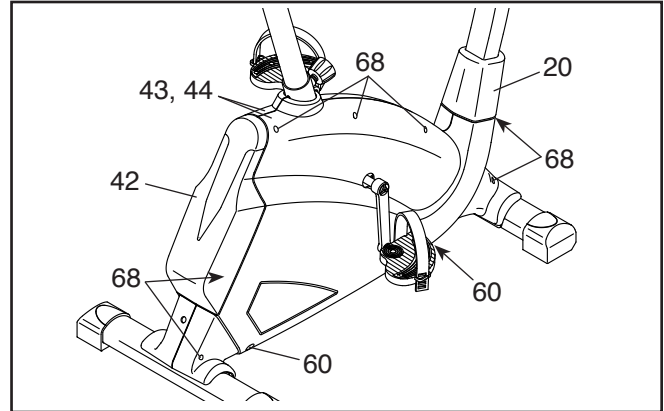
Ha a konzol nem mutatja a pulzusát, amikor fogja a markolatos pulzusszám-monitort, vagy ha a kijelzett pulzusszám túl magasnak vagy túl alacsonynak tűnik, nézze meg az 5. lépést a 18. oldalon.

**Ha csere áram adapterre van szüksége, hívja a kézikönyv borítóján látható telefonszámot. FONTOS: A konzol károsodásának elkerülése érdekében kizárólag a gyártó által biztosított, szabályozott áram adaptert használjon.**

## A REED-KAPCSOLÓ BEÁLLÍTÁSA

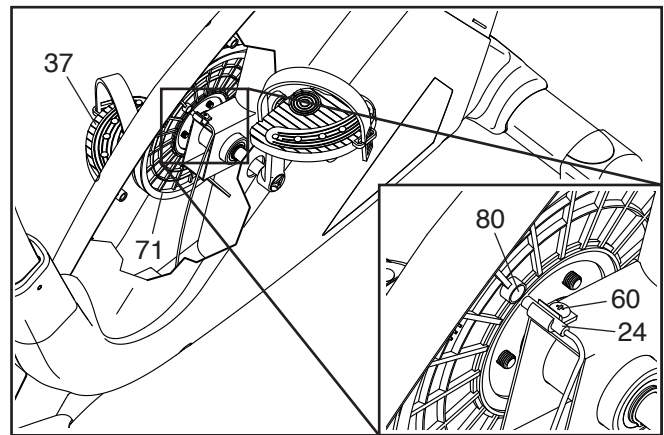
Ha a konzol nem mutat helyes visszajelzést, a Reed-kapcsolót be kell állítani. A Reed-kapcsoló beállításához **először húzza ki az áram adaptert.** Ezután kövesse az alábbi lépéseket.

**Lásd a jobb felső rajtot.** Egy hagyományos csavarhúzóval óvatosan feszítse le a hátsó védőburkolatot (42) és az elülső védőburkolatot (20) a bal és jobb oldali védőlemezekről (43, 44).



Vegye figyelembe a fenti ábrát, valamint a 27. oldalon található „B” ROBBANTOTT ÁBRÁT. Távolítsa el az összes csavart (60, 68) a bal és jobb oldali védőlemezből (43, 44); **jegyze fel minden egyes csavar helyét.** Ezután óvatosan húzza szét a védőlemezeket.

Ezután keresse meg a Reed-kapcsolót (24). Forgassa a jobb oldali pedált (37), amíg a tárcsán (71) található mágnes (80) egy vonalban nem lesz a Reed-kapcsolóval.



Kicsit lazítsa meg a jelzett M5 x 15mm csavart (60). Csúsztassa a Reed-kapcsolót (24) kicsit közelebb a mágneshez (80), vagy tőle távolabb, majd húzza meg ismét a csavart. Ezután dugaszolja be az áram adaptert, és egy pillanatra forgassa el a tárcsát (71). Ismétlje ezeket, ameddig a konzol helyes visszajelzést nem mutat.

Amikor a Reed-kapcsoló helyesen van beállítva, húzza ki az áram adaptert az áramforrásból, és rögzítse vissza a leszerelt alkatrészeket.

# EDZÉSI ÚTMUTATÓ

**▲ FIGYELEM!** Ennek vagy bármely más edzésprogramnak a megkezdése előtt kérje orvosa tanácsát. Különösen fontos ez a 35 évnél idősebbeknél vagy olyanoknál, akiknél eleve fennáll már valamilyen egészségügyi probléma.

A pulzusszám-érzékelő nem orvosi eszköz. Különböző tényezők befolyásolhatják a pulzusszám leolvasásának a pontosságát. A pulzusszám-érzékelő csak az edzés során használható segédeszközként alkalmazható a pulzusszámban tapasztalható trendek általános meghatározásakor.

Ez az útmutató segít edzésprogramjának a megtervezésekor. Az edzéssel kapcsolatos részletesebb tájékozódás végett szerezzen be valamilyen jobb szakkönyvet, vagy konzultáljon orvosával. Ne felejtse el, hogy a sikeres eredmény érdekében lényeges a megfelelő táplálkozás és az elegendő pihenés.

## EDZÉSINTENZITÁS

Akár az a cél, hogy zsírt égessen el, akár erősíteni kívánja kardiovaszkuláris rendszerét, a megfelelő intenzitású edzés az eredmények elérésének a kulcsa. Irányadónak veheti a saját pulzusszámát, amikor meg akarja állapítani a megfelelő intenzitásszintet. Az alábbi táblázaton láthatók a zsírégetéshez és az aerobik jellegű edzéshez javasolt pulzusszámok.

165	155	145	140	130	125	115	♥
145	138	130	125	118	110	103	♥
125	120	115	110	105	95	90	♥
<hr/>							
20	30	40	50	60	70	80	

Ahhoz, hogy a megfelelő intenzitásszintet megtalálja, keresse meg saját életkorát a táblázat alján (az életkorokat a legközelebbi tíz évre kerekítettük). Az Ön kora feletti három szám határozza meg az adott „edzési zónát.” A legalsó szám a zsírégetéshez szükséges pulzusszám, a középső a maximális zsírégetéshez szükséges pulzusszám, a legfelső pedig az aerobik edzéshez szükséges pulzusszám.

**Zsírégetés:** Ahhoz, hogy a zsírt hatékonyan elégethesse, huzamosabb ideig kell kis intenzitásszinten edzenie. Az edzés első pár percében a test – hogy energiához jusson – a szénhidrátból származó kalóriákat használja fel. Csupán az első pár perc eltelte után kezdi meg a test ugyanebből a célból a tárolt zsírkalóriákat is hasznosítani. Ha az a cél, hogy zsírt égessen el, addig állítgassa edzésének intenzitását, amíg pulzusszáma a közelében nem lesz az edzészónában látható legalsó számnak. A maximális zsírégetéshez pedig úgy edzen, hogy pulzusszáma az edzészónában látható középső szám közelében legyen.

**Aerobik edzés:** Ha az a cél, hogy kardiovaszkuláris rendszert erősítse, akkor aerobik edzést kell végeznie, amely huzamosabb ideig nagy mennyiségű oxigént igénylő tevékenység. Aerobik edzéshez addig állítgassa edzésének intenzitását, amíg pulzusszáma a közelében nincs az edzészónában látható legfelső számnak.

## EDZÉSI IRÁNYELVEK

**Bemelegítés:** Kezdje 5–10 perc nyújtással és könnyebb testmozgással. A bemelegítéskor emelkedik a testhőmérséklet, a pulzusszám és fokozódik a keringés, mintegy előkészítve mindent az edzéshez.

**Edzés az edzészónában:** Edzen 20–30 percig úgy, hogy pulzusszáma az edzészónában van. (Az edzésprogram első pár hetében figyeljen arra is, hogy pulzusszáma 20 percnél tovább ne legyen az edzészónában.) Edzés közben lélegezzen szabályosan és mélyen — soha ne tartsa vissza lélegzetét.

**Levezetés:** Fejezze be 5–10 perces nyújtással. A nyújtással fokozható az izmok rugalmassága, ugyanakkor mindez segít megakadályozni az edzés után jelentkező esetleges problémákat is.

## EDZÉSGYAKORISÁG

Állapotának fenntartásához vagy javításához hetente három edzést tartson, legalább egy pihenőnappal az edzések között. Pár hónapos rendszeres edzést követően hetente akár öt edzést is végezhet, ha szükséges. Ne felejtse el: a siker kulcsa, hogy az edzést mindennapi életének rendszeres és élvezhető részévé teszi.

## JAVASOLT GYAKORLATOK A NYÚJTÁSHOZ

Jobb oldalon látható többféle alapvető nyújtási gyakorlat végrehajtásának a megfelelő formája. Nyújtáskor mozogjon lassan — soha ne szökdecseljen.

### 1. Hajolgatás a lábujjak megérintésével

Álljon kicsit behajlított térdel, majd lassan hajoljon előre csípőből. Hagyja, hogy – miközben, amennyire tudja, próbálja elérni a lábujjait – a háta és a válla ellazuljon. Ezt addig csinálja, amíg el számolt 15-ig, majd pihenjen. Ismétlje meg 3-szor. Nyújtási javaslatok: Térd inak, térdhajlat és hát.

### 2. A térd inak nyújtása

Üljön le, egyik lábát nyújtsa ki. Húzza maga felé másik lábának a talpát, majd támassza azt a kinyújtott láb combjának a belső oldalához. Amennyire csak lehet, nyújtózkodva igyekezzen elérni a lábujjait. Ezt addig csinálja, amíg el nem számolt 15-ig, majd pihenjen. Mindkét láb esetében ismétlje meg 3-szor. Nyújtási javaslatok: Térd inak, a hát alsó része és a ágyék.

### 3. A lábikra/az Achilles-in nyújtása

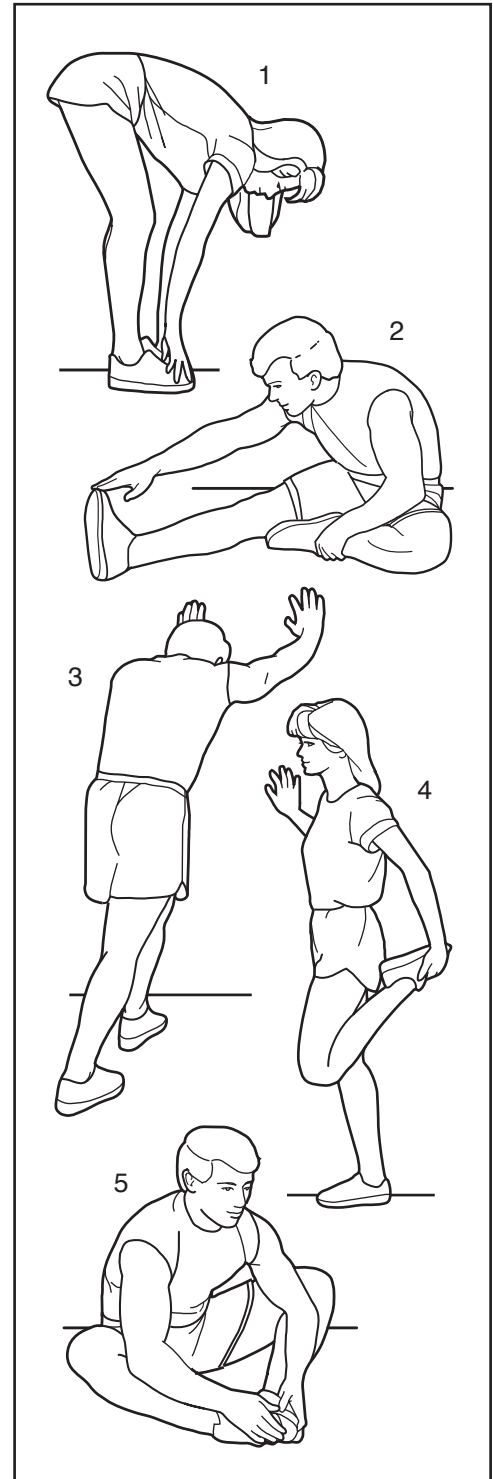
Egyik lábát a másik elé helyezve hajoljon előre, majd támaszkodjon mindkét kezével a falnak. Hátsó lába maradjon egyenes, hátsó lábának talpa pedig teljes egészében érintse a talajt. Hajlítsa be elől lévő lábát, dőljön előre és közelítsen csípőjével a fal felé. Ezt addig csinálja, amíg el számolt 15-ig, majd pihenjen. Mindkét láb esetében ismétlje meg 3-szor. Az Achilles-inak további nyújtásához hajlítsa be a hátsó lábát is. Nyújtási javaslatok: Lábikra, Achilles-inak és boka.

### 4. A négyfejű izom nyújtása

Miközben egyik kezével a falnak támaszkodik, hogy egyensúlyát megtartsa, nyúljon hátra és fogja meg egyik lábát a másik kezével. Vigye a sarkát olyan közel a fenekéhez, amennyire csak lehet. Ezt addig csinálja, amíg el számolt 15-ig, majd pihenjen. Ismétlje meg mindkét lábbal 3-szor. Nyújtási javaslatok: Négyfejű izom, illetve a csípő izmai.

### 5. A belső combizom nyújtása

Üljön le úgy, hogy talpai egymás felé legyenek, térdel kifelé. Amennyire csak tudja, húzza mindkét lábát az ágyék felé. Ezt addig csinálja, amíg el számolt 15-ig, majd pihenjen. Ismétlje meg 3-szor. Nyújtási javaslatok: A négyfejű izom és a csípő izmai.



# ALKATRÉSZLISTA

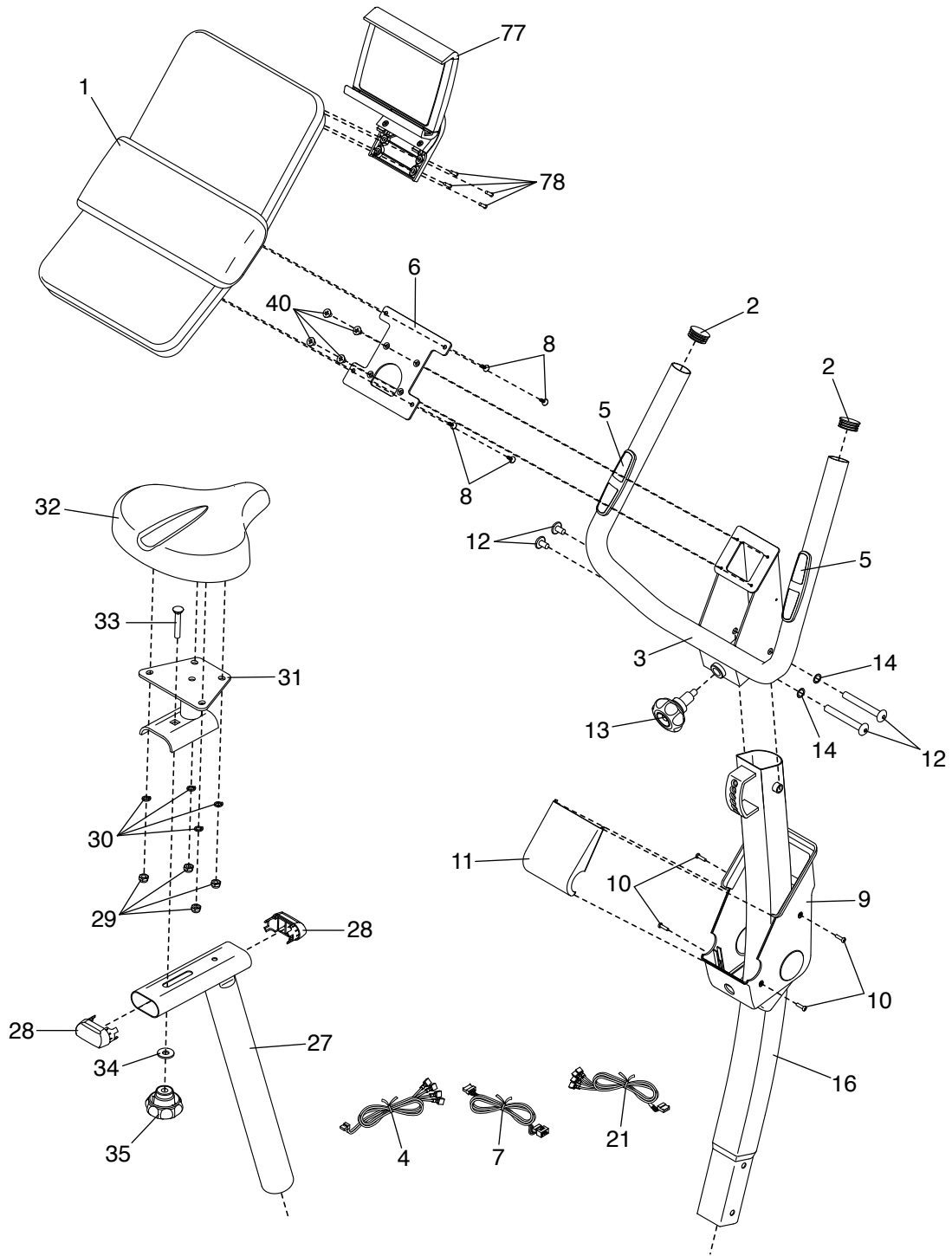
Modellszám NTIVEX59016.0 R1116A

Szám	db	Leírás	Szám	db	Leírás
1	1	Konzol	42	1	Hátsó védőburkolat
2	2	Kapaszkodórúd-sapka	43	1	Bal oldali védőlemez
3	1	Kapaszkodó	44	1	Jobb oldali védőlemez
4	1	Pulzusérzékelő vezeték	45	1	Rögzítő gyűrű
5	2	Pulzusérzékelő	46	1	M17 x 1mm alátét
6	1	Konzollemez	47	2	Csapágy
7	1	Felső vezeték	48	2	Örvénymechanizmus kupak
8	4	M4 x 16mm csavar	49	2	M10 karimás anya
9	1	Elülső kapaszkodó-burkolat	50	2	Állítókonzol
10	4	M4 x 15mm Tek-csavar	51	1	Váz
11	1	Hátsó kapaszkodó-burkolat	52	1	Áram adapter
12	2	M10 csavarkészlet	53	2	Szintezőláb
13	1	Kapaszkodórúd gomb	54	1	Hátsó stabilizátor
14	2	Kis hullámos alátét	55	4	M8 x 55mm csavar
15	2	Gyűrűs állítócsavar	56	1	Áram aljzat / vezeték
16	1	Kapaszkodó-oszlop	57	1	Ellenállás kábel
17	6	M8 alátét	58	1	Örvénymechanizmus
18	6	M8 osztott alátét	59	1	Jobb elülső láb
19	6	M8 x 20mm csavar	60	9	M5 x 15mm csavar
20	1	Elülső védőburkolat	61	1	M8 Anya
21	1	Alsó vezeték	62	1	M8 x 24mm alátét
22	4	M5 x 20mm csavar	63	1	Rugó
23	1	Ellenállásszabályozó motor	64	1	Szabardonfutó
24	1	Reed-kapcsoló / Vezeték	65	1	M8 x 20mm fekete csavar
25	1	Üléstartórúd-gomb	66	2	Forgattyú kar sapka
26	1	Üléstartórúd-karmantyú	67	1	Rögzítőtag
27	1	Ülésoszlop	68	7	M4,5 x 25mm csavar
28	2	Üléstartórúd-kupak	69	1	M17 x 2mm alátét
29	4	M8 rögzítőanya	70	1	Nagy hullámos alátét
30	4	M8 fekete osztott alátét	71	1	Tárcsa
31	1	Üléstartó	72	1	Forgattyú
32	1	Ülés	73	3	M8 x 12mm csavar
33	1	M10 x 45mm hordozó csavar	74	1	Hajtószíj
34	1	M10 alátét	75	1	Bal elülső láb
35	1	Ülés gomb	76	1	Elülső stabilizátor
36	1	Bal oldali pedál / Pánt	77	1	Táblagép-tartó
37	1	Jobb oldali pedál / Pánt	78	4	M4 x 15mm csavar
38	2	M8 x 25mm karimacsavar	79	2	Beállító anya
39	2	Forgattyúkar	80	2	Mágnes
40	4	M5 x 8mm csavar	*	-	Felhasználói kézikönyv
41	2	Védőlemez rögzítőelem			

Megjegyzés: A műszaki jellemzők figyelmeztetés nélkül módosulhatnak. A cserealkatrészek megrendelésére vonatkozó információt lásd a kézikönyv hátlapján. \*Ezek az alkatrészek nem láthatók az ábrán.

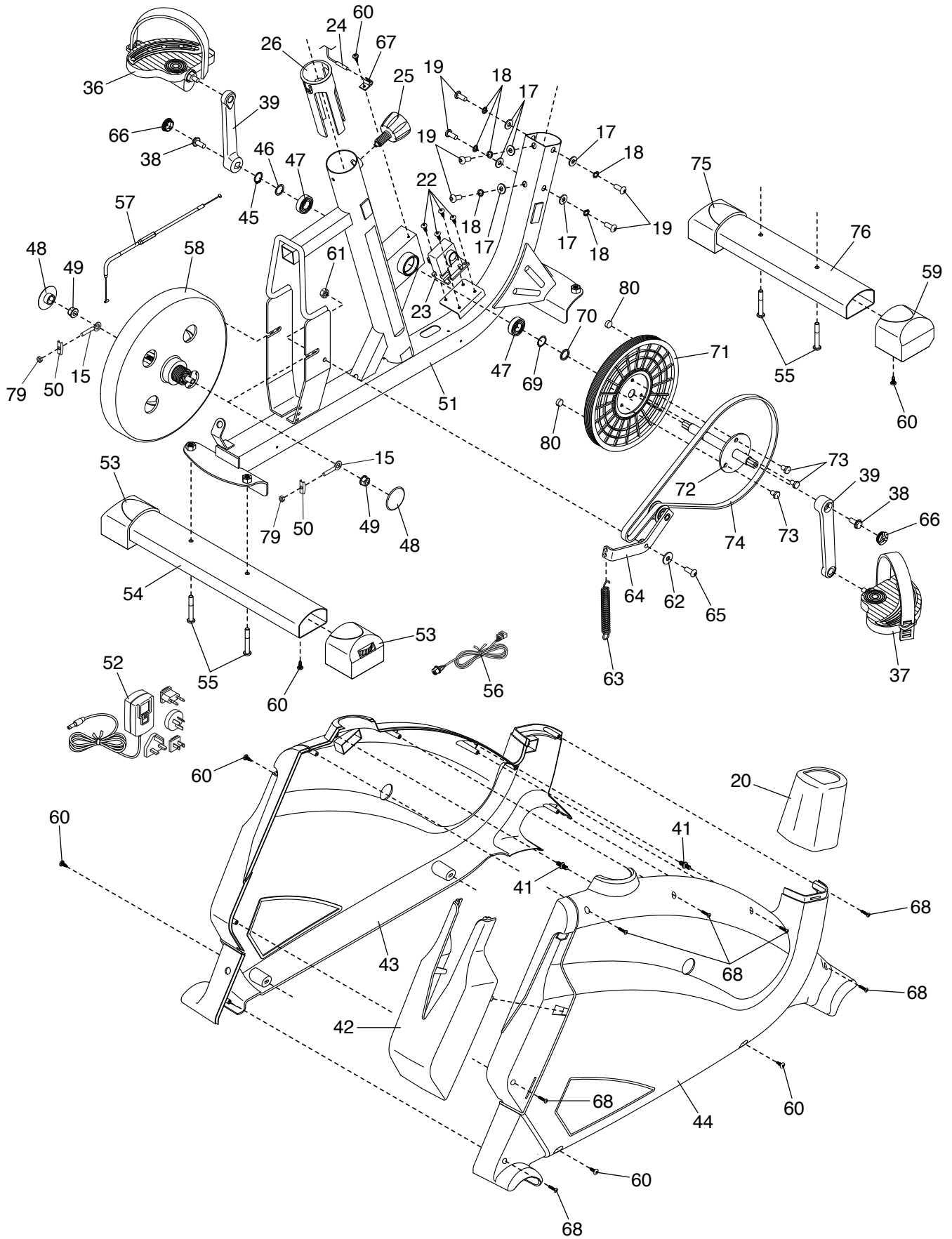
# „A” ROBBANTOTT ÁBRA

Modellszám NTIVEX59016.0 R1116A



# „B” ROBBANTOTT ÁBRA

Modellszám NTIVEX59016.0 R1116A



---

# CSEREALKATRÉSZEK RENDELÉSE

Pótalkatrészek megrendelésével kapcsolatban lásd a kézikönyv borítóját. Ha azt akarja, hogy gyorsan segítsünk, készítse elő az alábbi adatokat, amikor hozzánk fordul!

- a termék modell és sorozatszám (lásd a kézikönyv borítóját)
- a termék neve (lásd a kézikönyv borítóját)
- az alkatrész(ek) kulcsszáma és leírása (lásd az ALKATRÉSZJEGYZÉKET, valamint a ROBBANTOTT NÉZETRAJZOT a kézikönyv végén)

---

## ÚJRAHASZNOSÍTÁSI INFORMÁCIÓ

**Ezt az elektromos terméket tilos a lakossági hulladékkal együtt kidobni! A törvény előírja, hogy a terméket újra kell hasznosítani élettartamának lejárta után, a környezet védelme érdekében.**

Kérjük, használja az elektromos hulladékok gyűjtésére kijelölt újrahasznosító létesítményeket! Az ilyen létesítmények használatával segíti természeti értékeink megőrzését és a környezet védelmére vonatkozó európai szabványok javítását. Az ártalmatlanítás biztonságos és szakszerű módszereivel kapcsolatos további információért, kérjük, forduljon a helyi önkormányzathoz és/vagy ahhoz az üzlethez, ahol a terméket vette.

