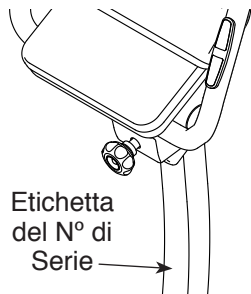


# NordicTrack<sup>®</sup> vx 650

N° del Modello NTIVEX59016.0

N° di Serie \_\_\_\_\_

Riportare il numero di serie nello spazio soprastante per eventuali comunicazioni future.



## SERVIZIO ASSISTENZA CLIENTI

Per domande, pezzi mancanti o danneggiati, contattare il Servizio Assistenza Clienti (consultare le informazioni sottostanti) o contattare il rivenditore dove è stato acquistato il prodotto.

**848 35 00 28**

Lunedì–Venerdì, 8.00–20.00 CET  
e il Sabato 9.00–13.00 CET

Fax: 02 95 44 10 08

Sito Internet:

[www.iconsupport.eu](http://www.iconsupport.eu)

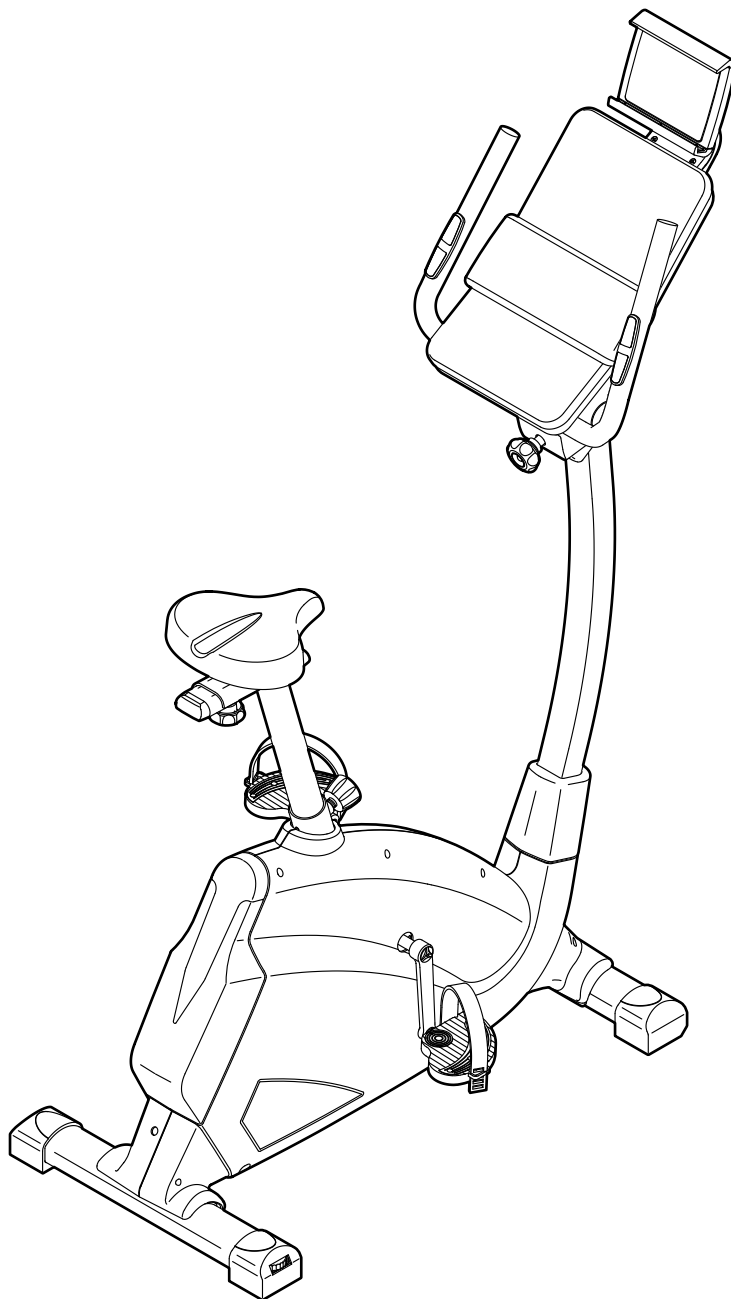
E-mail:

[csitaly@iconeurope.com](mailto:csitaly@iconeurope.com)

## **ATTENZIONE**

Leggere tutte le istruzioni e precauzioni elencate in questo manuale prima di utilizzare l'attrezzatura. Conservare il presente manuale per qualsiasi riferimento futuro.

## MANUALE D'ISTRUZIONI



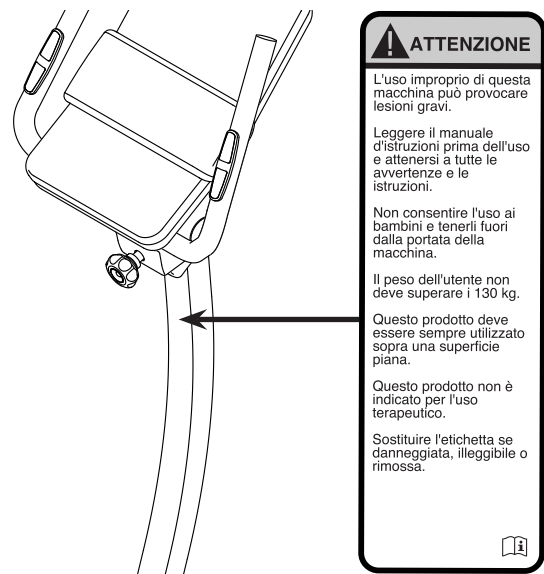
[www.iconeurope.com](http://www.iconeurope.com)

# INDICE

POSIZIONE DELL'ETICHETTA DI AVVERTENZA .....	2
PRECAUZIONI IMPORTANTI .....	3
PRIMA DI INIZIARE .....	4
TABELLA IDENTIFICATIVA PEZZI .....	5
MONTAGGIO .....	6
USO DELLA CYCLETTE .....	14
MANUTENZIONE E LOCALIZZAZIONE GUASTI .....	22
GUIDA AGLI ESERCIZI .....	23
ELENCO PEZZI .....	25
DISEGNO ESPLOSO .....	26
ORDINAZIONE DEI PEZZI DI RICAMBIO .....	Retrocopertina
INFORMAZIONI PER IL RICICLO .....	Retrocopertina

## POSIZIONE DELL'ETICHETTA DI AVVERTENZA

L'etichetta di avvertenza raffigurata è in dotazione con il prodotto. Applicare l'etichetta di avvertenza sopra all'avvertenza in inglese nella posizione indicata. Questo disegno illustra la posizione dell'etichetta di avvertenza. **Se manca un'etichetta o se è illeggibile, si prega di contattare il numero di telefono riportato sulla copertina del presente manuale per ordinarne una in sostituzione. Incollare l'etichetta nella posizione indicata.** Nota: le etichette possono non essere rappresentate nella loro dimensione reale.



NORDICTRACK e IFIT sono marchi registrati di ICON Health & Fitness, Inc. App Store è un marchio registrato di Apple Inc., registrato negli Stati Uniti e in altri paesi. Android e Google Play sono marchi registrati di Google Inc. Il marchio denominativo e i loghi BLUETOOTH® sono marchi registrati di proprietà della Bluetooth SIG, Inc. e ogni uso è soggetto a licenza. IOS è un marchio o un marchio registrato di Cisco negli Stati Uniti e in altri paesi e ogni uso è soggetto a licenza.

# PRECAUZIONI IMPORTANTI

**⚠️ AVVERTENZA:** per ridurre il rischio di incidenti gravi, leggere tutte le precauzioni e le istruzioni importanti contenute nel presente manuale nonché tutte le avvertenze riportate sulla cyclette prima di iniziare a utilizzarla. ICON declina ogni responsabilità per lesioni personali o danni a beni subiti a causa o mediante l'uso di questo prodotto.

1. È responsabilità del proprietario assicurarsi che ogni utente della cyclette sia adeguatamente informato di tutte le precauzioni.
2. Consultare un medico prima di iniziare qualsiasi programma di esercizio fisico. Questa precauzione è di particolare importanza per persone di età superiore ai 35 anni o con problemi di salute preesistenti.
3. La cyclette non può essere utilizzata da persone con ridotte capacità motorie, sensoriali e mentali o da persone senza esperienza e competenza a meno che un responsabile della loro sicurezza le controlli o le abbia istruite sull'uso dello stesso.
4. Utilizzare la cyclette solo come descritto nel presente manuale.
5. La cyclette è indicata esclusivamente per l'uso domestico. Non utilizzare la cyclette in ambiente commerciale, istituzionale o in un noleggio.
6. Tenere la cyclette all'interno, lontano da umidità e polvere. Non posizionare la cyclette in garage, in una veranda coperta o vicino all'acqua.
7. Posizionare la cyclette su una superficie piana, ponendovi sotto un tappetino per proteggere il pavimento o la moquette. Verificare che attorno alla cyclette ci siano almeno 0,6 m di spazio.
8. Controllare e serrare regolarmente tutti i pezzi ogni volta che si utilizza la cyclette. Sostituire immediatamente eventuali pezzi usurati.
9. Tenere sempre la cyclette lontano dalla portata di bambini di età inferiore ai 13 anni e di animali domestici.
10. Durante gli esercizi indossare indumenti opportuni; non indossare indumenti larghi tali da poter rimanere impigliati nella cyclette. Indossare sempre scarpe da ginnastica per proteggere i piedi.
11. La cyclette non deve essere utilizzata da persone di peso superiore ai 130 kg.
12. Fare attenzione quando si sale e si scende dalla cyclette.
13. Mantenere sempre la schiena dritta, senza inarcarla, durante l'uso della cyclette.
14. Il cardiofrequenzimetro non è un dispositivo medico. Esistono vari fattori che possono inficiare la precisione della rilevazione della frequenza cardiaca. Il cardiofrequenzimetro è da intendersi esclusivamente quale strumento di supporto per determinare l'andamento generale della frequenza cardiaca.
15. Un allenamento eccessivo può provocare lesioni gravi o la morte. Qualora si manifestino vertigini, mancanza di fiato o dolore durante l'allenamento, fermarsi immediatamente e iniziare il defaticamento.

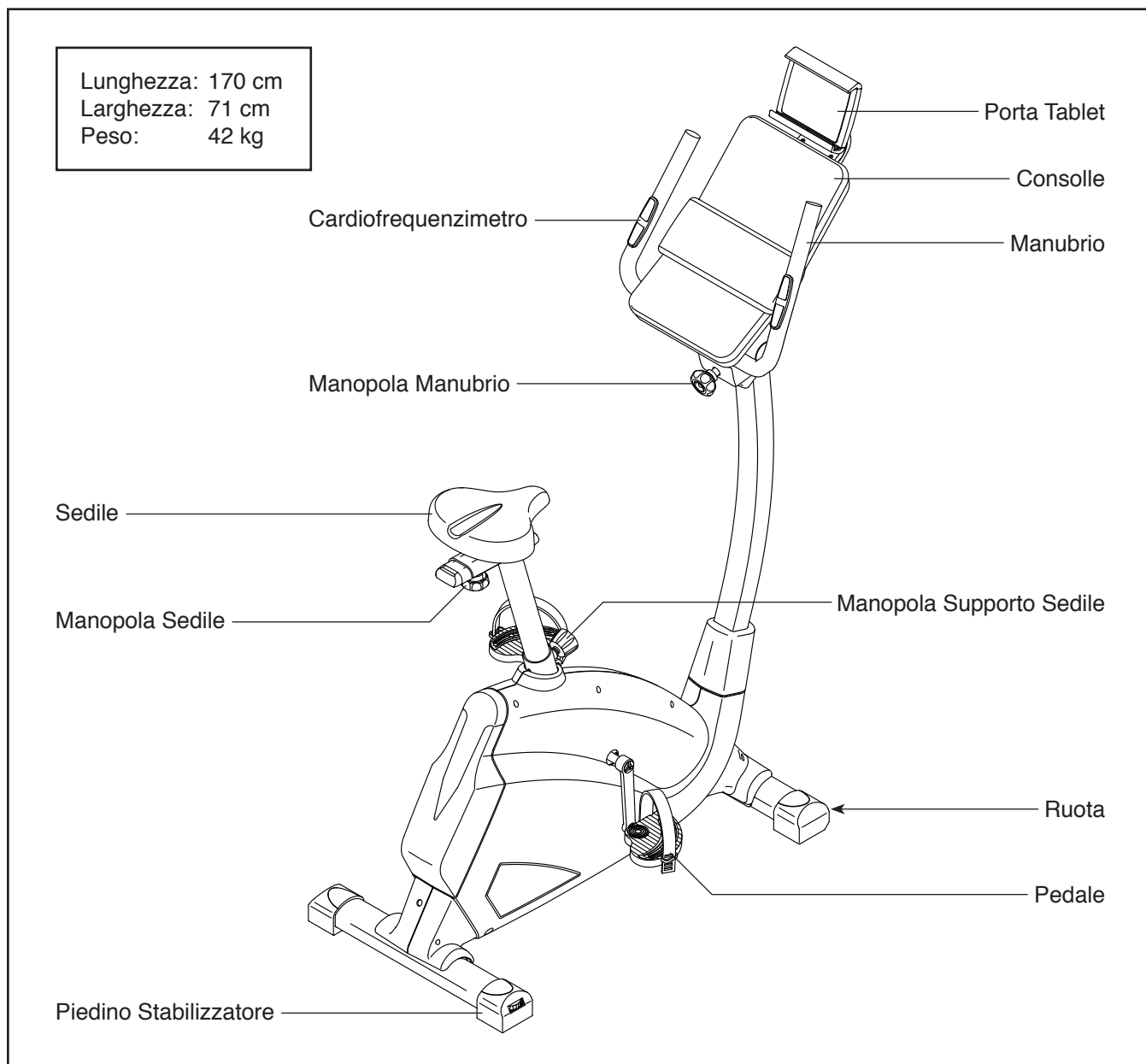
# PRIMA DI INIZIARE

Grazie per avere scelto la rivoluzionaria cyclette NORDICTRACK® VX 650. La cyclette VX 650 offre una vasta gamma di funzioni realizzate per rendere i vostri esercizi a casa più efficaci e piacevoli.

**Onde evitare problemi, si consiglia di leggere attentamente il presente manuale prima di utilizzare la cyclette.** Per ulteriori informazioni, vedere la copertina di questo manuale. Per agevolare

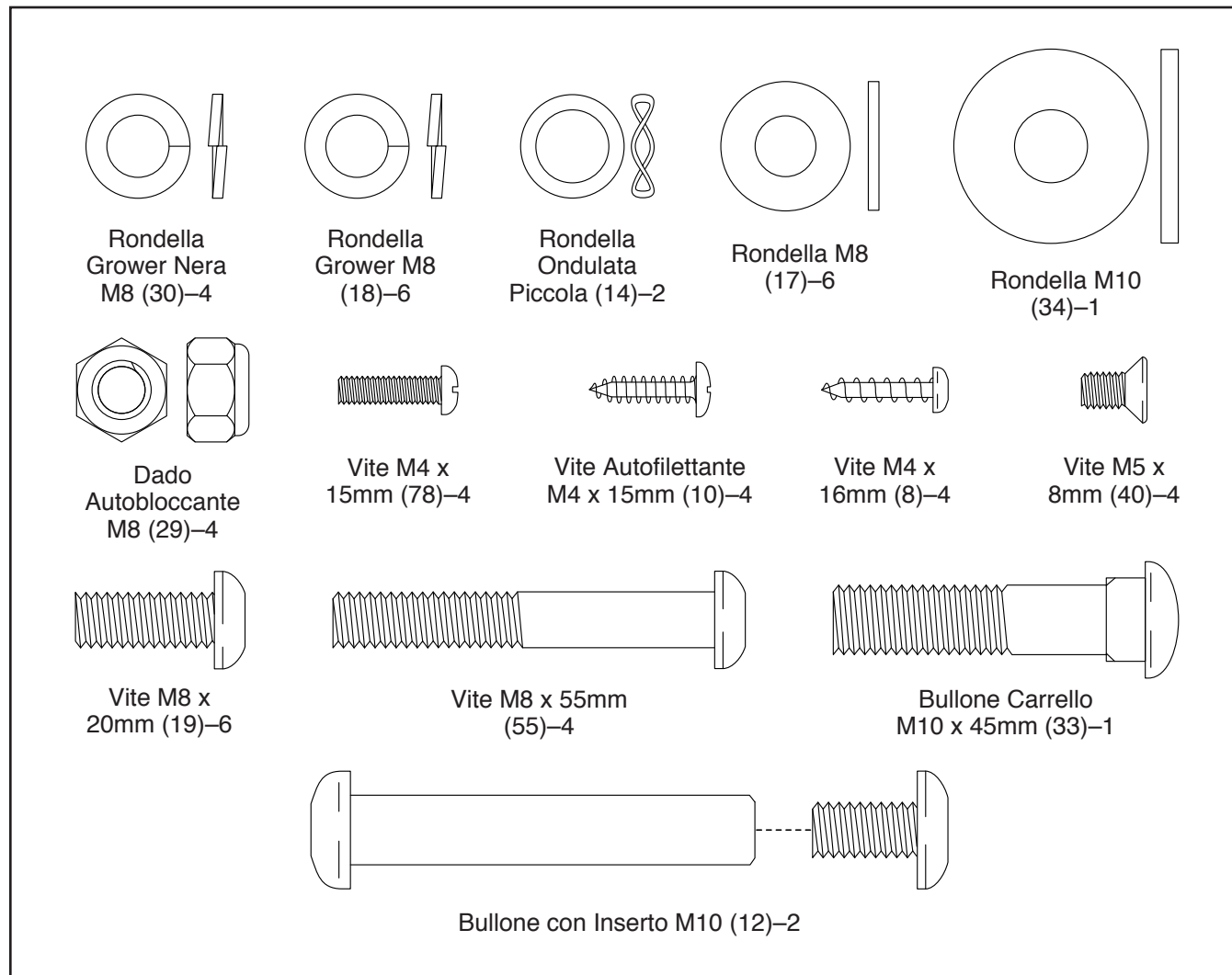
l'assistenza, annotare il codice modello e il numero di serie del prodotto prima di contattare l'ufficio competente. Il codice modello e la posizione dell'etichetta che riporta il numero di serie sono indicati sulla copertina del presente manuale.

Prima di proseguire con la lettura si prega di osservare il disegno sottostante per poter familiarizzare con i pezzi contrassegnati.



# TABELLA IDENTIFICATIVA PEZZI

Utilizzare i disegni delle parti sottostanti per identificare le parti piccole necessarie per il montaggio. Il numero tra parentesi sotto ciascun disegno si riferisce al numero del pezzo, come da ELENCO PEZZI alla fine del presente manuale. Il secondo numero fa riferimento alla quantità necessaria per il montaggio. **Nota: qualora un pezzo non fosse rintracciabile nel kit pezzi, verificare se è stato preassemblato. Nella confezione possono essere inclusi pezzi di scorta.**



# MONTAGGIO

- Il montaggio richiede la presenza di due persone.
- Posizionare tutti i pezzi in uno spazio libero ed eliminare gli imballaggi. Non gettare il materiale d'imballaggio fino al completamento delle fasi di montaggio.
- I pezzi di sinistra sono contrassegnati con "L" o "Left" e quelli di destra con "R" o "Right".
- Per identificare i pezzi piccoli, vedere pagina 5.

- Oltre agli utensili in dotazione, per il montaggio sono necessari:

un cacciavite Phillips



una chiave inglese



un mazzuolo in gomma



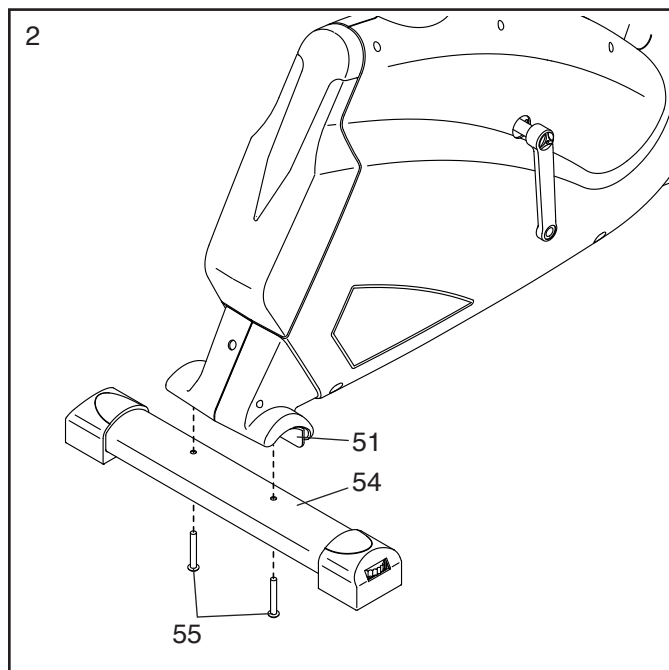
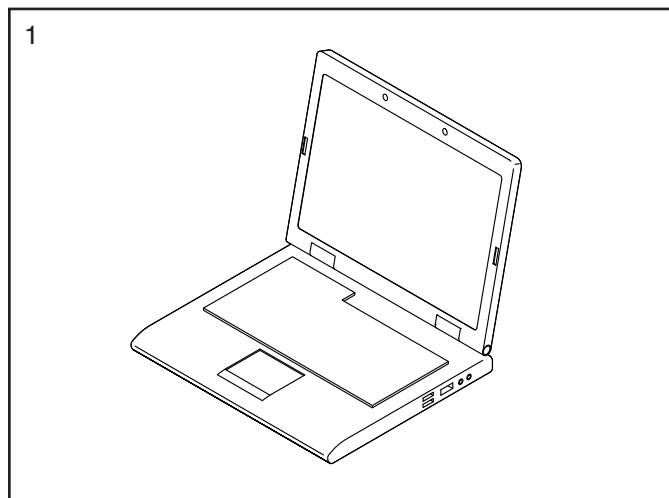
Il montaggio risulterà più semplice se si dispone di un set di chiavi. Al fine di evitare danni ai componenti, non utilizzare strumenti alimentati elettricamente.

## 1. Collegarsi al sito [www.iconsupport.eu](http://www.iconsupport.eu) e registrare il prodotto, questo:

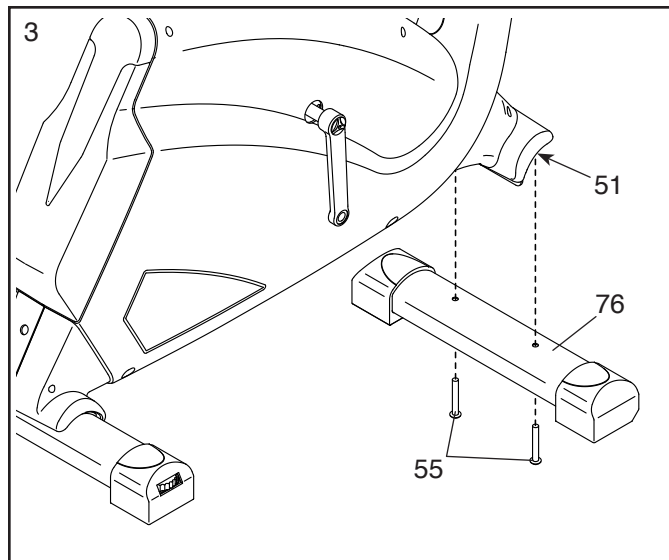
- attiva la garanzia
- si risparmia tempo se si necessita di contattare il Servizio Assistenza Clienti
- ci consente di avvisarti in merito agli aggiornamenti e alle offerte

Nota: se non possiedi una connessione Internet, contatta il Servizio Assistenza Clienti (consultare la copertina del presente manuale) per registrare il prodotto.

- ## 2. Mentre una seconda persona solleva la parte posteriore del Telaio (51), fissare lo Stabilizzatore Posteriore (54) al Telaio con due Viti M8 x 55mm (55).

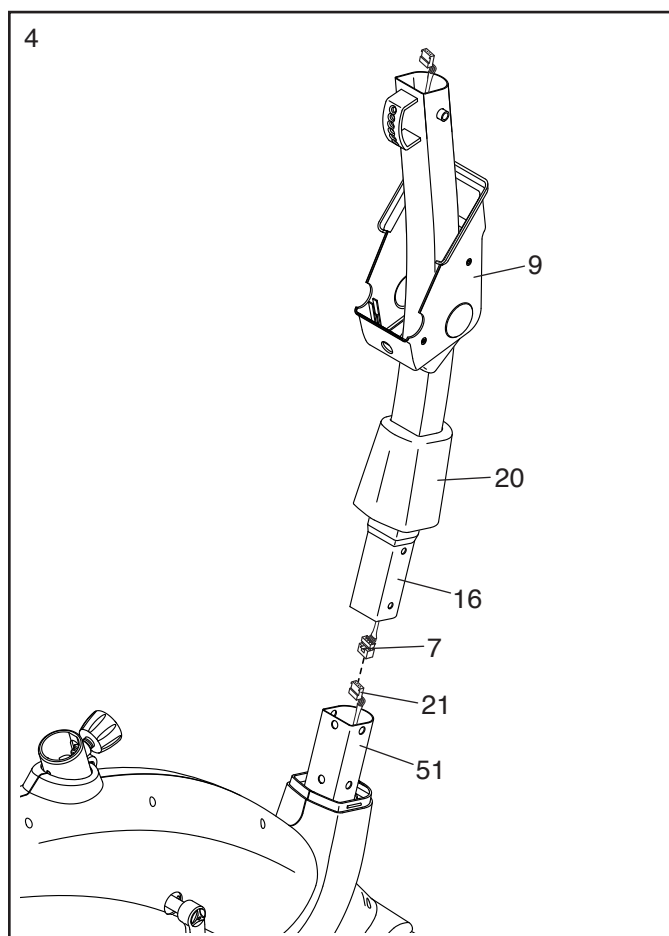


3. Mentre una seconda persona solleva la parte anteriore del Telaio (51), fissare lo Stabilizzatore Anteriore (76) al Telaio con due Viti M8 x 55mm (55).



4. Orientare il Supporto Manubrio (16), il Copri Manubrio Anteriore (9) e il Copri Pannello Anteriore (20) come indicato. Inserire il Copri Manubrio Anteriore e il Copri Pannello Anteriore sul Supporto Manubrio.

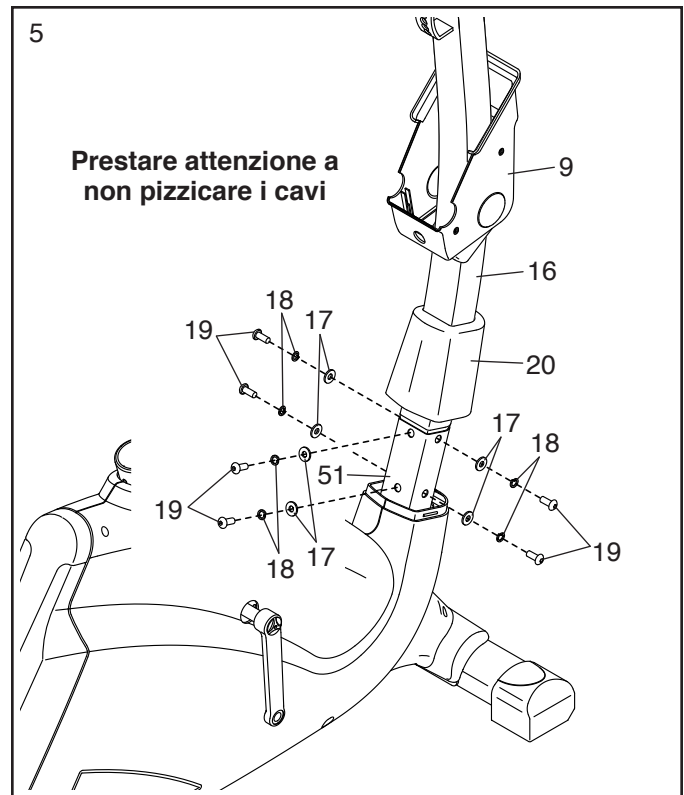
Ricorrere quindi a un'altra persona per reggere il Supporto Manubrio (16) vicino al Telaio (51). Collegare il Cavo Superiore (7) al Cavo Inferiore (21).



5. **Suggerimento: prestare attenzione a non pizzicare i cavi.** Inserire il Supporto Manubrio (16) nel Telaio (51). **Suggerimento: con l'aiuto di una seconda persona allontanare il Copri manubrio Anteriore (9) e il Copri Pannello Anteriore (20).**

Fissare il Supporto Manubrio (16) con sei Viti M8 x 20mm (19), sei Rondelle Grower M8 (18) e sei Rondelle M8 (17). **Attendere prima di serrare le viti.**

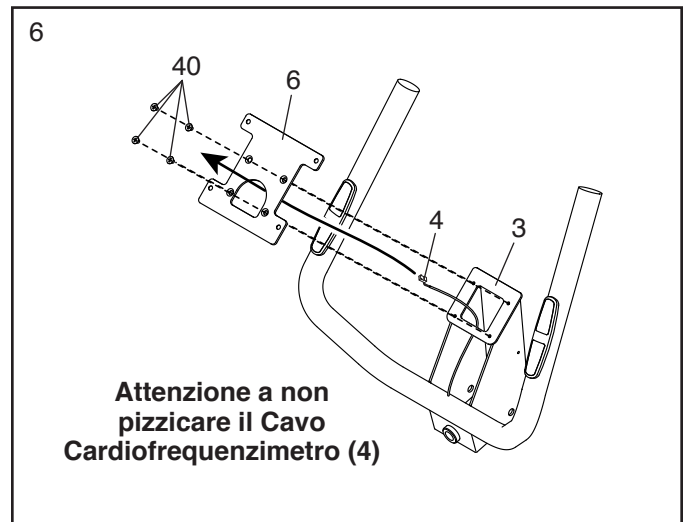
Infine, inserire verso il basso il Copri Manubrio Anteriore (9) e il Copri Pannello Anteriore (20). **Attendere prima di posizionare definitivamente il Copri Pannello Anteriore.**



6. Individuare il Manubrio (3) e la Piastra Consolle (6) e orientarli come indicato.

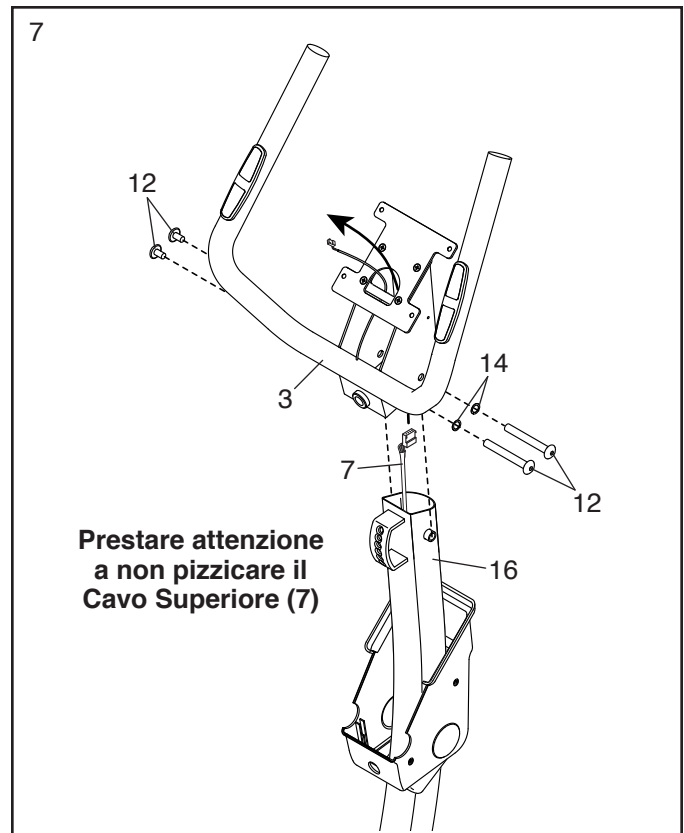
Individuare il Cavo Cardiofrequenzimetro (4) all'interno del Manubrio (3) e farlo passare attraverso il Manubrio e la Piastra Consolle (6) come indicato.

**Suggerimento: attenzione a non pizzicare il Cavo del Cardiofrequenzimetro (4).** Fissare la Piastra Consolle (6) al Manubrio (3) con quattro Viti M5 x 8mm (40); **inserire manualmente tutte le Viti e poi serrarle.**



7. Mentre una seconda persona regge il Manubrio (3) vicino al Supporto Manubrio (16), inserire il Cavo Superiore (7) verso l'alto attraverso il Manubrio, come indicato.

**Suggerimento: prestare attenzione a non pizzicare il Cavo Superiore (7).** Fissare il Manubrio (3) al Supporto Manubrio (16) con due Bulloni con Inserito M10 (12) e due Rondelle Ondulate Piccole (14).

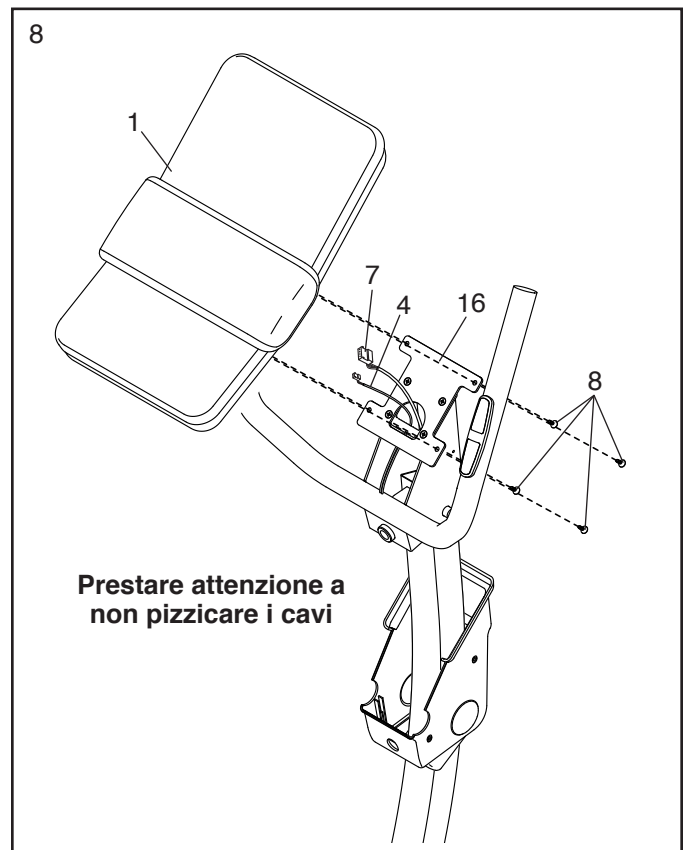


8. Mentre una seconda persona regge la Consolle (1) vicino al Supporto Manubrio (16), collegare il Cavo Superiore (7) e il Cavo Cardiofrequenzimetro (4) alle prese corrispondenti della Consolle.

**I connettori sul Cavo Superiore (7) e sul Cavo Cardiofrequenzimetro (4) dovrebbero inserirsi agevolmente nelle prese e scattare in posizione.** Se un connettore non si inserisce agevolmente in una delle prese, ruotare il connettore e riprovare. **Qualora i connettori non vengano collegati correttamente, la Consolle (1) potrebbe risultarne danneggiata durante l'utilizzo della cyclette.**

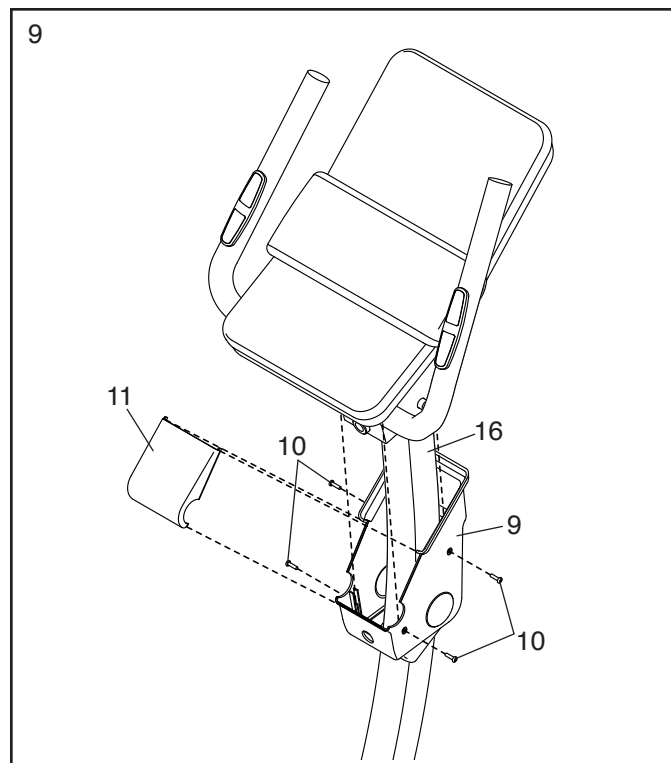
Inserire i cavi in eccesso nel Supporto Manubrio (16).

**Suggerimento: prestare attenzione a non pizzicare i cavi.** Fissare la Consolle (1) al Supporto Manubrio (16) con quattro Viti M4 x 16mm (8); inserire manualmente tutte le Viti e poi serrarle.



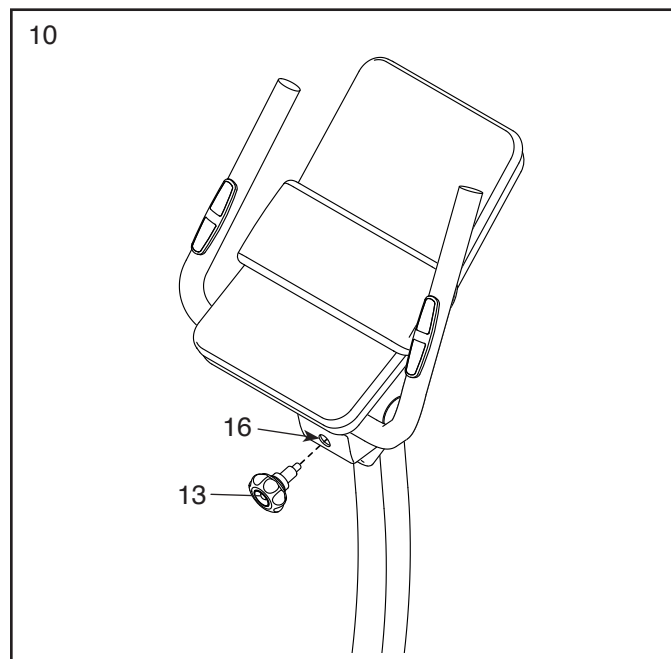
9. Fissare il Copri Manubrio Anteriore (9) al Supporto Manubrio (16) con quattro Viti Autofilettanti M4 x 15mm (10); **inserire manualmente tutte le Viti e poi serrarle.**

Quindi inserire a pressione il Copri Manubrio Posteriore (11) sul Copri Manubrio Anteriore (9).



10. Serrare la Manopola Manubrio (13) in uno dei fori di regolazione del Supporto Manubrio (16).

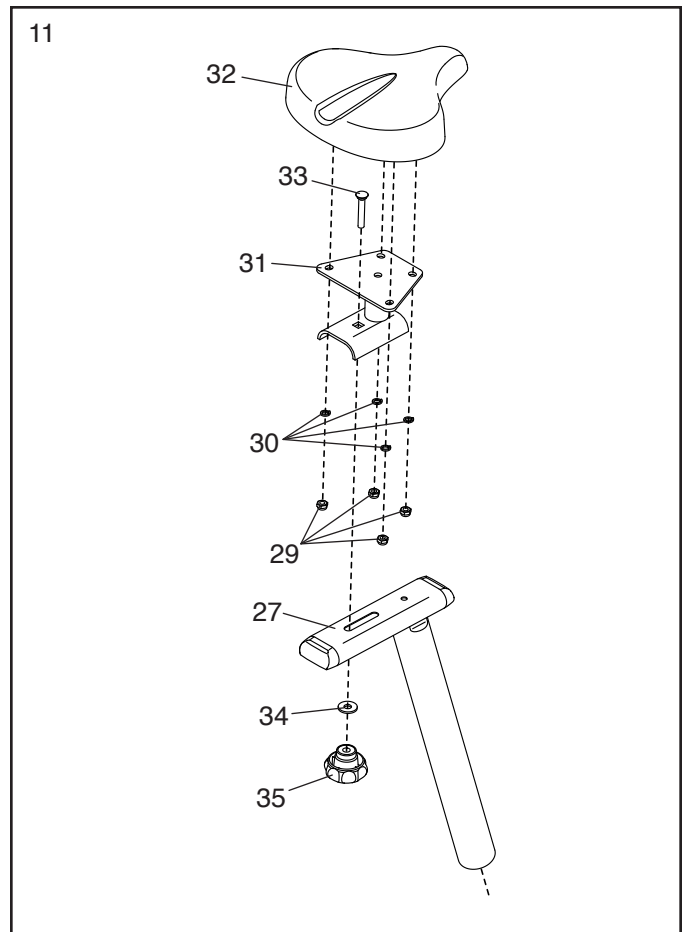
**Vedere la fase 5.** Serrare le Viti M8 x 20mm (19) e posizionare premendo il Copri Pannello Anteriore (20).



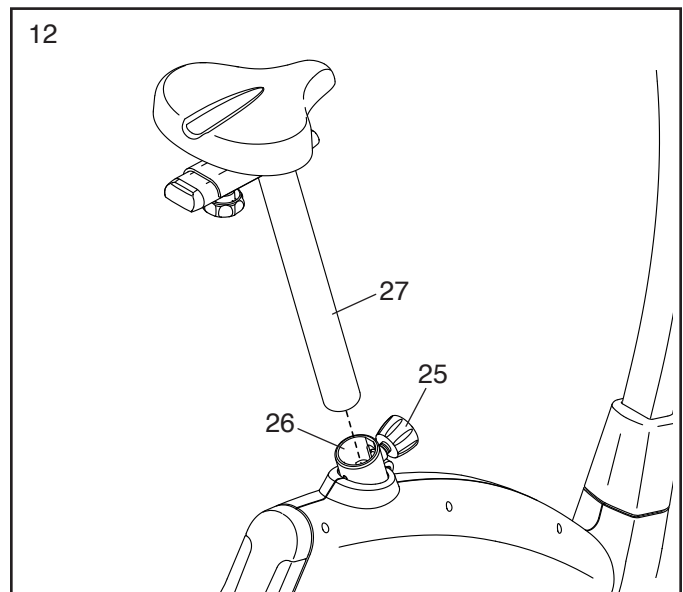
11. Orientare il Carrello Sedile (31) e il Supporto Sedile (27) nel modo indicato.

Inserire il Bullone Carrello M10 x 45mm (33) nel Carrello Sedile (31) e nel Supporto Sedile (27). Serrare poi la Manopola Sedile (35) e una Rondella M10 (34) sul Supporto Sedile.

Quindi fissare il Sedile (32) al Carrello Sedile (31) con quattro Dadi Autobloccanti M8 (29) e quattro Rondelle Grower Nere M8 (30); **inserire manualmente tutti i Dadi Autobloccanti e poi serrarli**. Nota: i Dadi Autobloccanti e le Rondelle Grower Nere possono essere premontate nella parte sottostante al Sedile.



12. Allentare la Manopola Supporto Sedile (25) e tirarla verso l'esterno. Quindi inserire il Supporto Sedile (27) nel Manicotto Supporto Sedile (26) e poi rilasciare la Manopola Supporto Sedile. **Muovere leggermente il Supporto Sedile in alto o in basso per verificare che la Manopola Supporto Sedile sia bloccata in uno dei fori di regolazione del Supporto Sedile.** Quindi, serrare la Manopola Supporto Sedile.

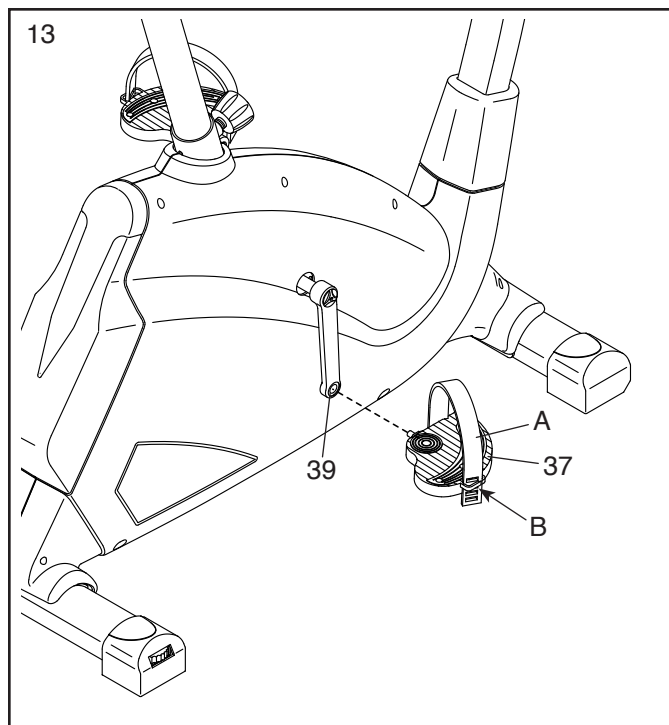


13. Individuare il Pedale Destro (37).

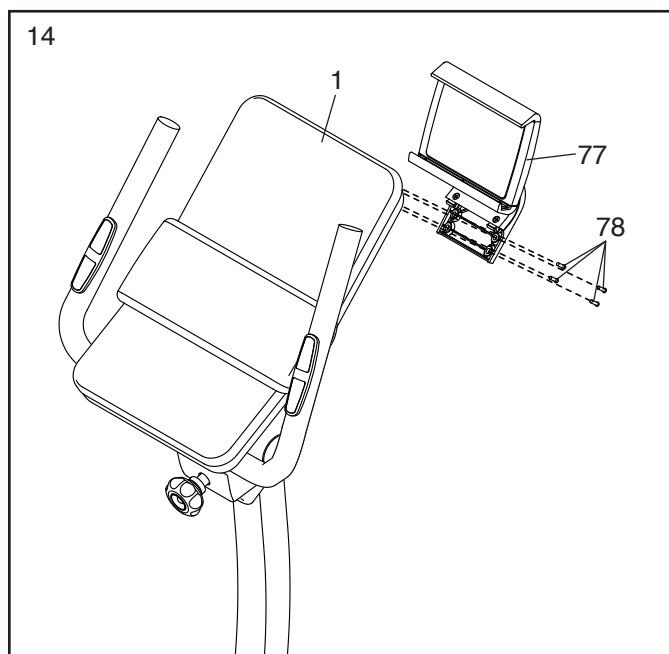
Utilizzando una chiave inglese, **serrare saldamente** il Pedale Destro (37) in senso orario nella Pedivella (39) destra.

**Serrare saldamente il Pedale Sinistro (non raffigurato) in senso antiorario sulla Pedivella sinistra (non raffigurata). IMPORTANTE: è necessario ruotare il Pedale Sinistro in senso antiorario per fissarlo.**

Quindi regolare la cinghia destra (A) nella posizione desiderata e premere le estremità della cinghia sulle linguette (B) del Pedale Destro (37). **Regolare la cinghia sul Pedale Sinistro (non raffigurato) nel medesimo modo.**

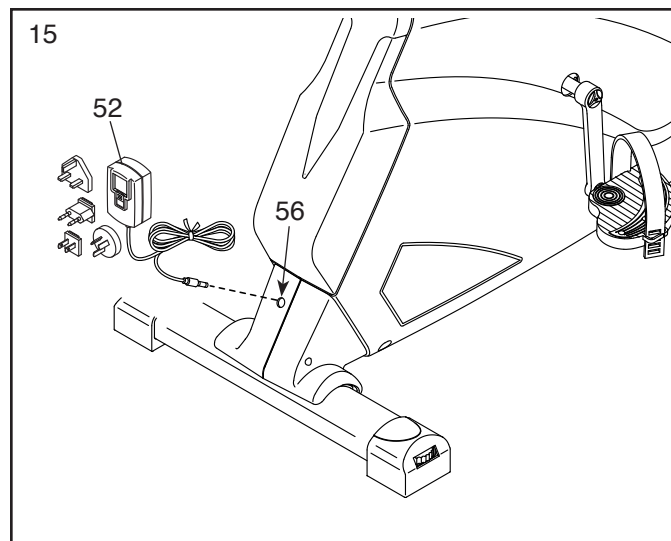


14. Fissare il Porta Tablet (77) alla Consolle (1) con quattro Viti M4 x 15mm (78); **inserire manualmente tutte le Viti e poi serrarle.**



15. Inserire l'Alimentatore (52) nella Presa (56) presente sul retro della cyclette.

Nota: per inserire l'Alimentatore (52) nella presa, consultare la sezione INSERIMENTO DELL'ALIMENTATORE a pagina 14.



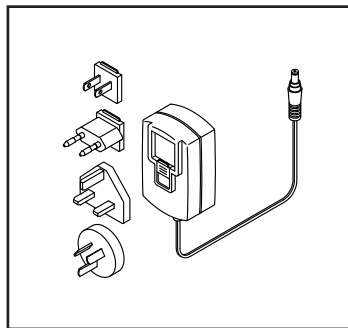
16. **Dopo aver montato la cyclette controllare che sia stata assemblata correttamente e che funzioni in modo adeguato. Assicurarsi che tutti i pezzi siano opportunamente serrati prima di utilizzare la cyclette.** Nella confezione possono essere inclusi pezzi di scorta. Per proteggere il pavimento posizionare un tappetino sotto la cyclette.

# USO DELLA CYCLETTE

## INSERIMENTO DELL'ALIMENTATORE

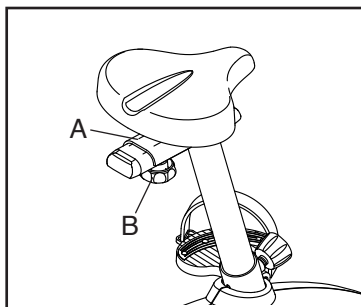
**IMPORTANTE:** se la cyclette è rimasta esposta a basse temperature, riportarla a temperatura ambiente prima di collegare l'alimentatore. In caso contrario, i display della consolle o altri componenti elettronici potranno risultrarne danneggiati.

Inserire l'alimentatore nella presa sul telaio della cyclette. Inserire l'adattatore spina corretto nell'alimentatore, se necessario. Inserire poi l'alimentatore nella presa a muro opportunamente installata in conformità con le normative vigenti.



## REGOLAZIONE DEL CARRELLO SEDILE

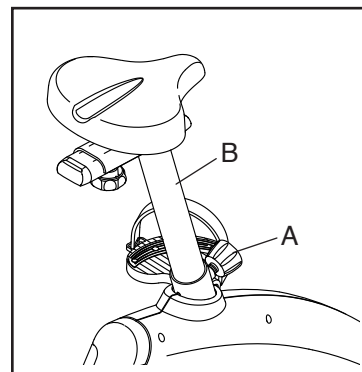
Per regolare il carrello sedile (A), innanzitutto allentare di alcuni giri la manopola di regolazione (B). Quindi spostare il carrello sedile in avanti o indietro nella posizione desiderata e serrare saldamente la manopola.



## REGOLAZIONE DEL SUPPORTO SEDILE

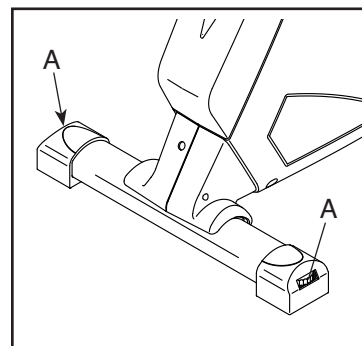
Per un allenamento efficace, il sedile deve essere regolato alla giusta altezza. Mentre si pedala, le ginocchia dovranno essere leggermente piegate quando i pedali si trovano nella posizione più bassa.

Per regolare il sedile, innanzitutto allentare la manopola supporto sedile (A) di alcuni giri. Tirare poi la manopola, far scorrere il montante sedile (B) verso l'alto o verso il basso fino a raggiungere la posizione desiderata, quindi rilasciare la manopola. **Muovere leggermente verso l'alto o verso il basso il montante sedile per verificare che la manopola sia bloccata in uno dei fori di regolazione del montante sedile.** Quindi, serrare la manopola.



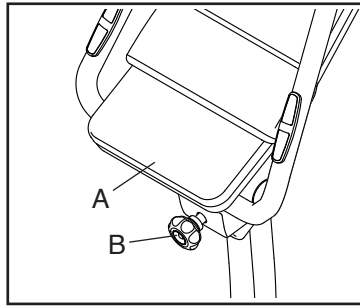
## REGOLAZIONE DEI PIEDINI STABILIZZATORI

Qualora la cyclette oscilli leggermente sul pavimento durante l'uso, ruotare uno o entrambi i selettori (A) sui piedini stabilizzatori dello stabilizzatore posteriore fino a eliminare l'oscillazione.



## REGOLAZIONE DELLA CONSOLLE

La consolle (A) può essere regolata in varie posizioni. Per regolare la consolle, innanzitutto allentare di alcuni giri la manopola manubrio (B). Spostare la consolle nella posizione desiderata e poi rilasciare la manopola in uno dei fori di regolazione. Quindi, serrare la manopola.



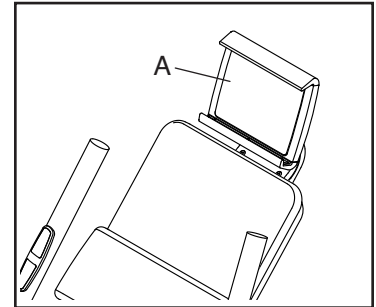
## USO DEL PORTA TABLET

**IMPORTANTE:** il porta tablet è stato progettato per essere utilizzato con la maggior parte dei tablet di dimensioni standard. Non posizionare un altro dispositivo elettronico o un oggetto nel porta tablet.

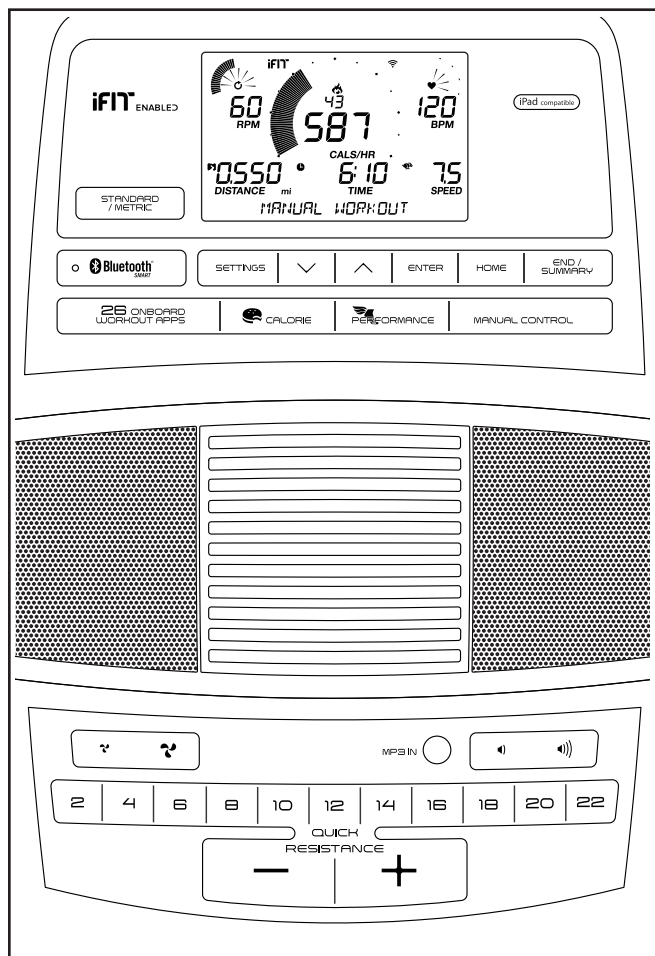
Per inserire un tablet nel porta tablet (A), posizionare il bordo inferiore del tablet nel portaoggetti. Quindi tirare il fermaglio sul bordo superiore del tablet.

**Accertare che il tablet sia saldamente posizionato**

**nel porta tablet.** Regolare il porta tablet all'angolazione desiderata. Per rimuovere il tablet dal porta tablet eseguire la procedura sopra descritta al contrario.



## DIAGRAMMA CONSOLLE



## CARATTERISTICHE DELLA CONSOLLE

La consolle offre una gamma di funzioni che consentono di rendere gli allenamenti più efficaci e gradevoli.

Quando la consolle viene usata in modalità manuale, è possibile modificare la resistenza dei pedali premendo un pulsante.

Durante l'allenamento la consolle visualizzerà continuamente il feedback dell'esercizio. È inoltre possibile misurare la frequenza cardiaca utilizzando il cardiofrequenzimetro a impugnatura o un cardiofrequenzimetro compatibile. **Per informazioni relative all'acquisto del cardiofrequenzimetro a torace opzionale, vedere pagina 21.**

È inoltre possibile collegare il proprio tablet alla consolle e utilizzare l'app iFit® Bluetooth Tablet per registrare e tenere traccia di propri allenamenti.

La consolle offre inoltre una serie di allenamenti predefiniti. Ogni allenamento controlla automaticamente la resistenza dei pedali per permettere un allenamento efficace.

È inoltre possibile collegare il lettore audio personale all'impianto audio della consolle e ascoltare la musica o gli audio libri preferiti durante l'allenamento.

**Per utilizzare la modalità manuale, vedere pagina 17. Per utilizzare un allenamento predefinito, vedere pagina 19. Per collegare il proprio tablet alla consolle, vedere pagina 20. Per collegare il proprio cardiofrequenzimetro alla consolle, vedere pagina 20. Per utilizzare l'impianto audio, vedere pagina 21. Per modificare le impostazioni della consolle, vedere pagina 21.**

Nota: qualora sul display fosse presente una pellicola di plastica trasparente, rimuoverla.

Nota: la consolle può visualizzare velocità e distanza in miglia o chilometri. Per modificare l'unità di misura, premere ripetutamente il pulsante Standard/Metric (standard/metrica). Per semplicità tutte le informazioni presenti in questa sezione sono in miglia.

## USO DELLA MODALITÀ MANUALE

### 1. Accensione della consolle.

Iniziare a pedalare o premere un pulsante qualsiasi della consolle per avviarla.

Quando si accende la consolle, il display si accenderà, si udirà un segnale sonoro e la consolle sarà pronta per l'uso.

### 2. Selezione della modalità manuale.

Premere il pulsante Manual Control (comando manuale) sulla consolle per selezionare la modalità manuale.

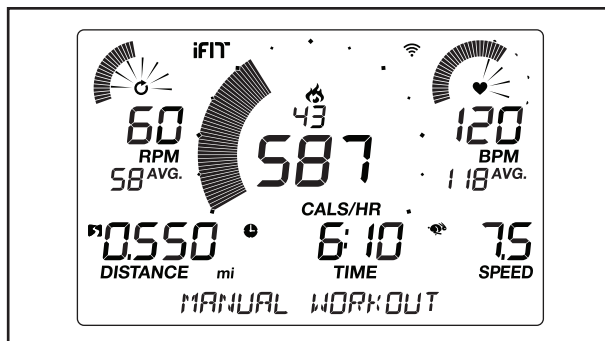
### 3. Modifica della resistenza dei pedali nel modo desiderato.

Mentre si pedala, modificare la resistenza dei pedali premendo i pulsanti di aumento e diminuzione Quick Resistance (resistenza a scelta rapida) oppure premendo uno dei pulsanti numerati Quick Resistance.

Nota: dopo aver premuto un pulsante, ci vorranno alcuni secondi prima che i pedali raggiungano il livello di resistenza selezionato.

### 4. Seguire la progressione sui display.

Il display è in grado di visualizzare le seguenti informazioni relative all'allenamento:



**Calorie (icona fiamma):** quando è selezionata la modalità manuale, questo display mostra la quantità approssimativa di calorie consumate. Quando è selezionato un allenamento predefinito, questo display mostra la quantità approssimativa di calorie che rimangono da consumare o la quantità approssimativa di calorie consumate.

**Cals/Hr (calorie/ora):** il display mostra la quantità approssimativa di calorie consumate ogni ora.

**Distance (distanza):** il display mostra la distanza percorsa in miglia (mi) o chilometri (km).

**Pulse (pulsazioni):** il display mostra la frequenza cardiaca in battiti al minuto (bpm) quando si utilizza il cardiofrequenzimetro a impugnatura o a torace opzionale (vedere la fase 5).

**BPM AVG (pulsazioni medie):** il display mostra la frequenza cardiaca media in battiti al minuto (bpm) quando si utilizza il cardiofrequenzimetro a impugnatura o a torace opzionale (vedere la fase 5).

**Resistance (resistenza):** il display mostra il livello di resistenza dei pedali per alcuni secondi ogni volta che varia l'impostazione.

**RPM:** il display mostra la velocità di pedalata in giri al minuto (rpm).

**RPM AVG (giri al minuto medi):** il display mostra la velocità di pedalata media in giri al minuto (rpm).

**Speed (velocità):** il display mostra la velocità di pedalata espressa in chilometri/ora o in miglia/ora. Per modificare l'unità di misura, premere ripetutamente il pulsante Standard/Metric (standard/metrica).

**Time (tempo):** quando è selezionata la modalità manuale, il display mostra il tempo trascorso. Quando è selezionato un allenamento predefinito, il display mostra il tempo rimanente dell'allenamento o il tempo trascorso.

**Watts (watt):** il display mostra la potenza approssimativa sviluppata in watt.

**AVG (media watt):** il display mostra la potenza media approssimativa sviluppata in watt dell'allenamento.

### Scan Mode (modalità scan) e Priority Mode (modalità priorità):

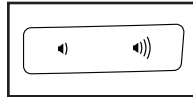
i display di calorie e watt verranno visualizzati in modo alternato (modalità scan). Per selezionare il display calorie o il display watt in visualizzazione continua (modalità priorità), premere ripetutamente il pulsante di aumento o diminuzione accanto al pulsante Enter (invio) fino alla comparsa del display desiderato. Per tornare alla modalità scan, premere ripetutamente il pulsante di aumento fino alla comparsa della parola SCAN.



Premere il pulsante Home per uscire dall'allenamento e ritornare al menu principale. Premere un'altra volta il pulsante Home, se necessario.

Premere il pulsante End/Summary (fine/riepilogo) per terminare l'allenamento e visualizzare il relativo riepilogo. Il riepilogo dell'allenamento comparirà sui display per alcuni secondi.

Modificare il livello del volume della consolle premendo i pulsanti di aumento e diminuzione volume.

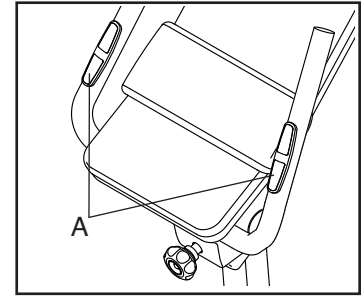


### 5. Se lo si desidera, misurare la frequenza cardiaca.

È possibile misurare la frequenza cardiaca utilizzando il cardiofrequenzimetro a impugnatura o il cardiofrequenzimetro a torace opzionale (**vedere a pagina 21 per maggiori informazioni sul cardiofrequenzimetro a torace opzionale**). Nota: la consolle è compatibile con i cardiofrequenzimetri BLUETOOTH® Smart.

**Nota: se si indossano entrambi i cardiofrequenzimetri contemporaneamente, il cardiofrequenzimetro a torace avrà la priorità.**

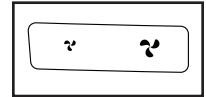
**Prima di utilizzare il cardiofrequenzimetro a impugnatura, rimuovere l'eventuale pellicola protettiva dai contatti metallici.** Per misurare la frequenza cardiaca, impugnare il cardiofrequenzimetro a impugnatura tenendo i palmi delle mani appoggiati ai contatti metallici. **Evitare di muovere le mani o di comprimere troppo i contatti.**



Una volta rilevate le pulsazioni, sul display verrà visualizzata la frequenza cardiaca. **Per una lettura più precisa della frequenza cardiaca, impugnare i contatti per almeno 15 secondi.**

### 6. Se lo si desidera, attivare il ventilatore.

Il ventilatore dispone di varie impostazioni velocità, inclusa una modalità automatica.



Quando si seleziona la modalità automatica, la velocità della ventola aumenta o diminuisce automaticamente in base all'aumento o diminuzione dell'intensità dell'allenamento. Premere ripetutamente il pulsante di aumento e diminuzione ventilatore per selezionare la velocità o per spegnerlo.

Nota: se i pedali non vengono azionati per circa 30 secondi, il ventilatore si spegnerà automaticamente.

### 7. Una volta terminato l'allenamento, la consolle si spegnerà automaticamente.

Se i pedali non vengono azionati per alcuni secondi, verrà emessa una serie di segnali acustici, la consolle entrerà in pausa così come i display.

Qualora non si pedali per alcuni minuti, la consolle si spegnerà e i display si azzereranno.

## USO DI UN ALLENAMENTO PREDEFINITO

### 1. Accensione della consolle.

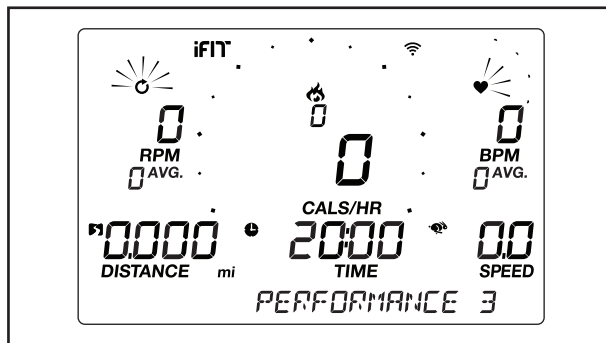
Iniziare a pedalare o premere un pulsante qualsiasi della consolle per avviarla.

Quando si accende la consolle, il display si accenderà, si udirà un segnale sonoro e la consolle sarà pronta per l'uso.

### 2. Selezione di un allenamento predefinito.

Per selezionare un allenamento predefinito, premere ripetutamente il pulsante Workout Apps (app allenamenti predefiniti) desiderato fino a quando l'allenamento desiderato appare sul display.

Quando si seleziona un allenamento predefinito, il display visualizzerà il nome e la durata dell'allenamento oppure il numero di calorie da bruciare.



Il display visualizzerà inoltre la velocità massima e il livello massimo di resistenza dell'allenamento.

### 3. Per avviare l'allenamento iniziare a pedalare.

Ogni allenamento è suddiviso in segmenti da un minuto. Per ogni segmento sono programmati un livello di resistenza e una velocità di riferimento. Nota: è possibile impostare lo stesso livello di resistenza e/o velocità target per più segmenti consecutivi.

Alla fine di ogni segmento dell'allenamento, viene emessa una serie di segnali acustici. Qualora per il segmento successivo venga impostato un livello di resistenza e/o una velocità target diversi, questi due valori appariranno sul display per avvisare l'utente. Poi la resistenza dei pedali cambierà.

Quando ci si allena mantenere la velocità di pedalata vicino alla velocità target per il segmento in corso.

**IMPORTANTE: la velocità target è volta esclusivamente a motivare l'utente. La velocità effettiva di pedalata dell'utente può essere inferiore a quella target. Si raccomanda di mantenere una velocità di pedalata adeguata al proprio ritmo.**

Qualora il livello di resistenza del segmento corrente risulti eccessivo o insufficiente, è possibile escludere l'impostazione manualmente premendo i pulsanti Quick Resistance (resistenza a scelta rapida). **IMPORTANTE: quando il segmento corrente dell'allenamento termina, i pedali si regolano automaticamente alle impostazioni di resistenza del segmento successivo.**

L'allenamento continuerà in questo modo fino al termine dell'ultimo segmento. Per mettere in pausa l'allenamento in qualsiasi momento smettere di pedalare. Il tempo lampeggerà sul display. Per riprendere l'allenamento ricominciare semplicemente a pedalare.

Per terminare l'allenamento, premere il pulsante End/Summary (fine/riepilogo). Un riepilogo dell'allenamento comparirà sui display per alcuni secondi.

### 4. Seguire la progressione sui display.

Vedere la fase 4 a pagina 17.

### 5. Se lo si desidera, misurare la frequenza cardiaca.

Vedere la fase 5 a pagina 18.

### 6. Se lo si desidera, attivare il ventilatore.

Vedere la fase 6 a pagina 18.

### 7. Una volta terminato l'allenamento, la consolle si spegnerà automaticamente.

Vedere la fase 7 a pagina 18.

## COLLEGAMENTO DEL TABLET ALLA CONSOLLE

La consolle supporta connessioni BLUETOOTH ai tablet mediante l'app iFit Bluetooth Tablet e ai cardiofrequenzimetri compatibili. Nota: altre connessioni BLUETOOTH non sono supportate.

### 1. Scaricare e installare l'app iFit Bluetooth Tablet sul proprio tablet.

Eeguire la ricerca dell'app gratuita iFit Bluetooth Tablet dal proprio tablet iOS® o Android® aprendo l'App Store<sup>SM</sup> o il Google Play<sup>TM</sup> store e successivamente installare l'app sul proprio tablet.

**Assicurarsi di avere attivato sul proprio tablet l'opzione BLUETOOTH.**

Quindi aprire l'app iFit Bluetooth Tablet e seguire le istruzioni per impostare un account iFit e personalizzare le impostazioni.

### 2. Collegare il proprio cardiofrequenzimetro alla consolle, se lo si desidera.

Se alla consolle si collega sia il cardiofrequenzimetro sia il tablet, **è necessario collegare il cardiofrequenzimetro prima del tablet.**

Consultare la sezione COLLEGAMENTO DEL CADIOFREQUENZIMETRO ALLA CONSOLLE a pagina 20.

### 3. Collegare il proprio tablet alla consolle.

Premere il pulsante Bluetooth Smart sulla consolle; il numero di accoppiamento della consolle comparirà sul display. Attenersi quindi alle istruzioni contenute nell'app iFit Bluetooth Tablet per collegare il proprio tablet alla consolle.

Una volta stabilita la connessione, il LED sulla consolle si stabilizzerà sul blu.

### 4. Registrazione e traccia delle informazioni allenamento.

Attenersi alle istruzioni contenute nell'app iFit Bluetooth Tablet per registrare e tenere traccia delle informazioni allenamento.

### 5. Scollegare il proprio tablet dalla consolle, se lo si desidera.

Per scollegare il tablet dalla consolle, selezionare innanzitutto l'opzione Disconnect (scollega) nell'app iFit Bluetooth Tablet. Quindi premere e mantenere premuto il pulsante Bluetooth Smart sulla consolle fino a quando il LED sulla consolle si stabilizza sul verde.

Nota: tutte le connessioni BLUETOOTH tra la consolle e altri dispositivi (incluso qualsiasi altro tablet, i cardiofrequenzimetri, ecc.) saranno scollegate.

## COLLEGAMENTO DEL CADIOFREQUENZIMETRO ALLA CONSOLLE

La consolle è compatibile con tutti i cardiofrequenzimetri BLUETOOTH Smart.

Per collegare il proprio cardiofrequenzimetro BLUETOOTH Smart alla consolle, premere il pulsante Bluetooth Smart sulla consolle; il numero di accoppiamento della consolle comparirà sul display. Una volta stabilita la connessione, il LED sulla consolle lampeggerà rosso due volte.

Nota: se vi è più di un cardiofrequenzimetro compatibile vicino alla consolle, la consolle si collegherà al cardiofrequenzimetro che ha il segnale più forte.

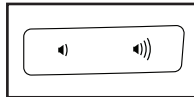
Per scollegare il proprio cardiofrequenzimetro dalla consolle, premere e mantenere premuto il pulsante Bluetooth Smart sulla consolle fino a quando il LED sulla consolle si stabilizza sul verde.

Nota: tutte le connessioni BLUETOOTH tra la consolle e altri dispositivi (incluso qualsiasi altro tablet, i cardiofrequenzimetri, ecc.) saranno scollegate.

## USO DELL'IMPIANTO AUDIO

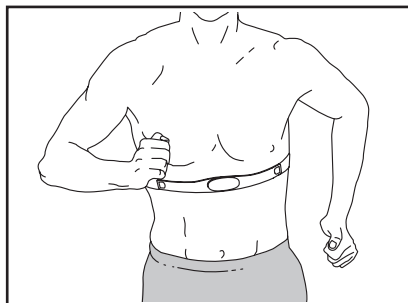
Per riprodurre musica o audio libri sull'impianto audio della consolle durante l'allenamento, collegare un cavo da 3,5 mm maschio a un cavo audio maschio da 3,5 mm (non in dotazione) nella presa sulla consolle e nella presa del riproduttore audio personale; **accertare di avere inserito completamente il cavo audio nelle prese. Nota: per acquistare un cavo audio, rivolgersi al proprio fornitore di componenti elettronici locale.**

Successivamente premere il pulsante di riproduzione sul proprio lettore audio. Regolare il volume premendo i pulsanti di aumento e diminuzione volume sulla consolle o il comando del volume sul proprio lettore audio.



## IL CARDIOFREQUENZIMETRO A TORACE OPZIONALE

Qualunque sia l'obiettivo, bruciare grassi o potenziare il sistema cardiovascolare, la chiave per raggiungere i risultati desiderati è allenarsi a un livello di intensità corretto. Il cardiofrequenzimetro a torace opzionale consentirà di monitorare costantemente la frequenza cardiaca durante l'allenamento, permettendo di raggiungere i propri obiettivi fitness. **Per acquistare il cardiofrequenzimetro a torace opzionale, consultare la copertina del presente manuale.**



Nota: la consolle è compatibile con tutti i cardiofrequenzimetri BLUETOOTH Smart.

## MODIFICA DELLE IMPOSTAZIONI DELLA CONSOLLE

### 1. Selezione della modalità impostazioni.

Per selezionare la modalità impostazioni, premere il pulsante Settings (impostazioni). Sul display comparirà il menu impostazioni.

### 2. Navigazione nella modalità impostazioni.

In modalità impostazioni, il display mostrerà varie schermate opzionali. Per selezionare la schermata opzionale desiderata, premere ripetutamente i pulsanti di aumento e diminuzione accanto al pulsante Enter (invio).

La sezione inferiore del display visualizzerà le istruzioni per la schermata selezionata. **Attenersi scrupolosamente alle istruzioni indicate nella parte inferiore del display.**

### 3. Modifica delle impostazioni nel modo desiderato.

**Units (unità):** l'unità di misura selezionata comparirà nel display. Per modificare l'unità di misura, premere ripetutamente il pulsante Enter. Per visualizzare la distanza in miglia, selezionare ENGLISH (inglese). Per visualizzare la distanza in chilometri, selezionare METRIC (metrico).

**Contrast Level (contrasto):** sul display verrà visualizzato il contrasto attualmente selezionato. Premere i pulsanti di aumento e diminuzione Quick Resistance (resistenza a scelta rapida) per regolare il contrasto.

**Usage information (informazioni per l'uso):** il display visualizzerà il numero totale di ore d'uso della cyclette e la distanza totale (in miglia o chilometri) percorsa dalla cyclette.

### 4. Uscita dalla modalità impostazioni.

Premere il pulsante Settings per uscire dalla modalità impostazioni.

# MANUTENZIONE E LOCALIZZAZIONE GUASTI

## MANUTENZIONE

Al fine di ottenere prestazioni ottimali e ridurre l'usura è necessaria una manutenzione regolare. Controllare e serrare regolarmente tutti i pezzi ogni volta che si utilizza la cyclette. Sostituire immediatamente eventuali pezzi usurati.

Per pulire la cyclette, utilizzare un panno umido e una piccola quantità di detersivo delicato. **IMPORTANTE: per evitare di danneggiare la consolle, proteggerla da liquidi e dalla luce solare diretta.**

## LOCALIZZAZIONE GUASTI CONSOLLE

Se la consolle non si accende, verificare che l'alimentatore sia inserito completamente.

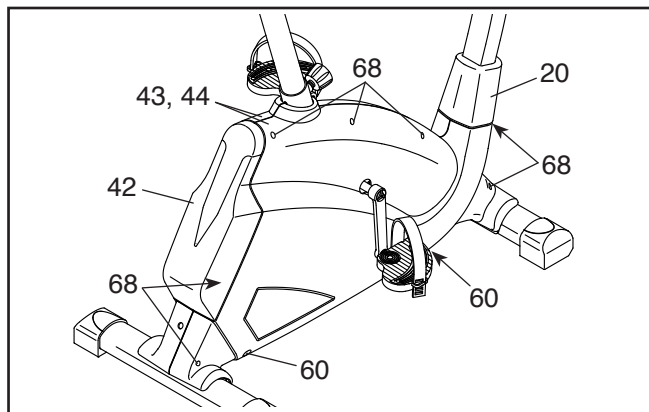
Qualora la consolle non visualizzi la frequenza cardiaca impugnando il cardiofrequenzimetro a impugnatura o qualora la frequenza cardiaca desiderata sembri eccessiva o insufficiente, vedere la fase 5 a pagina 18.

**Qualora fosse necessario sostituire l'alimentatore, chiamare il numero di telefono riportato sulla copertina del presente manuale. IMPORTANTE: per evitare di danneggiare la consolle, utilizzare esclusivamente stabilizzatori di tensione forniti dal fabbricante.**

## REGOLAZIONE DEL COMMUTATORE

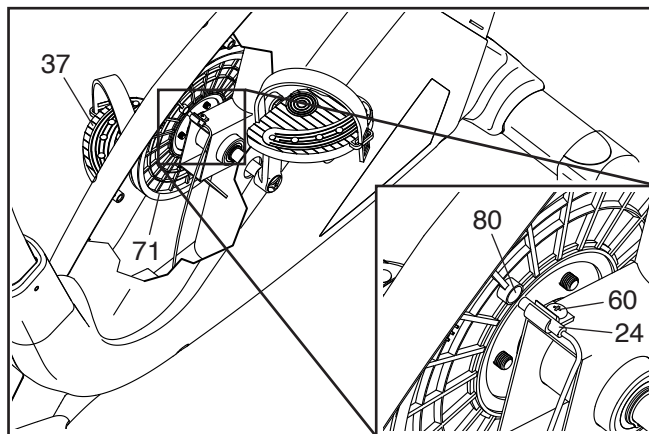
Se la consolle non visualizza i dati corretti, è necessario regolare il commutatore. Per regolare il commutatore **disinserire prima di tutto l'alimentatore**. Quindi attenersi alle fasi riportate di seguito.

**Si veda il disegno in alto a destra.** Utilizzando un cacciavite standard, estrarre delicatamente il Copri Pannello Posteriore (42) e il Copri Pannello Anteriore (20) dai Pannelli Destro e Sinistro (43, 44).



**Vedere il disegno sopra e il DISEGNO ESPLOSO B a pagina 27.** Rimuovere tutte le Viti (60, 68) dai Pannelli Destro e Sinistro (43, 44); **accertarsi di avere preso nota dell'ubicazione di ciascuna Vite.** Quindi allontanare con delicatezza i Pannelli.

Individuare quindi il Commutatore (24). Ruotare il Pedale Destro (37) finché il Magnete (80) sulla Puleggia (71) è allineato al Commutatore.



Allentare leggermente la Vite M5 x 15mm (60) indicata. Avvicinare o allontanare leggermente il Commutatore (24) dal Magnete (80), quindi serrare nuovamente la Vite. Quindi collegare l'alimentatore e ruotare per un attimo la Puleggia (71). Ripetere la procedura fino a quando la consolle visualizza le informazioni corrette.

Una volta regolato correttamente il commutatore, disinserire l'alimentatore e rimontare i pezzi rimossi.

# GUIDA AGLI ESERCIZI

**⚠ AVVERTENZA:** prima di iniziare questo programma di esercizi o altri, consultare il medico. In particolare coloro che hanno un'età superiore ai 35 anni o con problemi di salute preesistenti.

**Il cardiofrequenzimetro non è uno strumento medico. Esistono vari fattori che possono inficiare la precisione della rilevazione della frequenza cardiaca. Il cardiofrequenzimetro è solo uno strumento di supporto per l'allenamento che serve a determinare la tendenza della frequenza cardiaca in generale.**

I consigli che seguono sono un supporto per pianificare il programma di esercizi. Per informazioni più dettagliate relative agli esercizi, si consiglia di acquistare un libro specializzato o di consultare il proprio medico. Si ricorda che una corretta alimentazione e un riposo adeguato sono essenziali per ottenere dei risultati positivi.

## INTENSITÀ ESERCIZIO

Qualunque sia l'obiettivo, bruciare grassi o potenziare il sistema cardiovascolare, la chiave per raggiungere i risultati desiderati è allenarsi a un livello di intensità corretto. Per trovare il corretto livello di intensità è possibile prendere come riferimento la propria frequenza cardiaca. La tabella sottostante mostra le frequenze cardiache consigliate per bruciare i grassi o per un allenamento aerobico.

165	155	145	140	130	125	115	♥♥
145	138	130	125	118	110	103	♥
125	120	115	110	105	95	90	♥
<hr/>							
20	30	40	50	60	70	80	

Per determinare la frequenza cardiaca più adatta al proprio fisico, individuare la propria età in fondo alla tabella (le età sono arrotondate alla decina più prossima). I tre numeri riportati sopra alla propria età determinano la vostra "zona di allenamento". Il numero inferiore rappresenta la frequenza cardiaca raccomandata per bruciare i grassi; il numero medio rappresenta la frequenza cardiaca raccomandata per bruciare i grassi al massimo livello; il numero superiore rappresenta la frequenza cardiaca raccomandata per un esercizio aerobico.

**Brucciare i Grassi:** per bruciare i grassi in modo efficace, è necessario eseguire un allenamento a un livello di intensità relativamente basso per parecchi minuti. Durante i primi minuti di allenamento, il corpo brucia i carboidrati semplici. Solo dopo i primi minuti il corpo brucia grassi accumulati. Se l'obiettivo è bruciare grassi, regolare l'intensità dell'esercizio fino a quando la frequenza cardiaca è prossima al numero più basso della propria zona di allenamento. Per bruciare il massimo dei grassi, allenarsi con la frequenza cardiaca prossima al numero medio della propria zona di allenamento.

**Esercizio Aerobico:** se l'obiettivo è il potenziamento del sistema cardiovascolare si deve eseguire un allenamento aerobico la cui attività richiede un apporto di ossigeno elevato per periodi prolungati. Per l'esercizio aerobico, regolare l'intensità dell'esercizio fino a quando la propria frequenza cardiaca è prossima al numero più alto della propria zona di allenamento.

## CONSIGLI PER L'ALLENAMENTO

**Riscaldamento:** iniziare con 5/10 minuti di stretching ed esercizi leggeri. Un riscaldamento corretto aumenta la temperatura del corpo, la frequenza cardiaca e la circolazione in preparazione all'esercizio.

**Esercizi nella Zona di Allenamento:** allenarsi per 20/30 minuti mantenendo la propria frequenza cardiaca entro i limiti della propria zona di allenamento. (Durante le prime settimane del programma di esercizi, mantenere la propria frequenza cardiaca nella zona di allenamento per massimo 20 minuti.) Durante l'esercizio respirare regolarmente e profondamente senza mai trattenere il respiro.

**Defaticamento:** terminare con 5/10 minuti di stretching. Lo stretching aumenta la flessibilità dei muscoli e aiuta a prevenire i problemi dopo gli esercizi.

## FREQUENZA ESERCIZI

Per mantenere o migliorare la propria condizione, eseguire tre allenamenti alla settimana, rispettando almeno un giorno di riposo tra ogni sessione. Dopo alcuni mesi di esercizio costante, sarà possibile anche eseguire cinque allenamenti alla settimana. Ricordatevi che la chiave del successo è rendere l'esercizio una parte costante e divertente della vita di tutti i giorni.

## ESERCIZI DI STRETCHING CONSIGLIATI

La corretta esecuzione dei vari esercizi di stretching di base è mostrata qui a destra. Durante lo stretching muoversi lentamente senza mai dondolare.

### 1. Toccare i piedi con le mani

In piedi, ma con le ginocchia leggermente piegate, piegare il busto in avanti. Rilassare schiena e spalle mentre si cerca di toccare la punta dei piedi con le mani. Mantenere questa posizione per 15 secondi poi rilassarsi. Ripetere l'esercizio tre volte. Stretching: bicipiti femorali, retro delle ginocchia e schiena.

### 2. Stretching del bicipite femorale

Sedersi con una gamba stesa. Portare la pianta del piede opposto verso di voi e appoggiarla contro la parte interna della coscia della gamba stesa. Cercare di raggiungere la punta del piede della gamba stesa. Mantenere questa posizione per 15 secondi poi rilassarsi. Ripetere l'esercizio 3 volte con entrambe le gambe. Stretching: bicipiti femorali, zona lombare ed inguine.

### 3. Stretching polpaccio/tendine di Achille

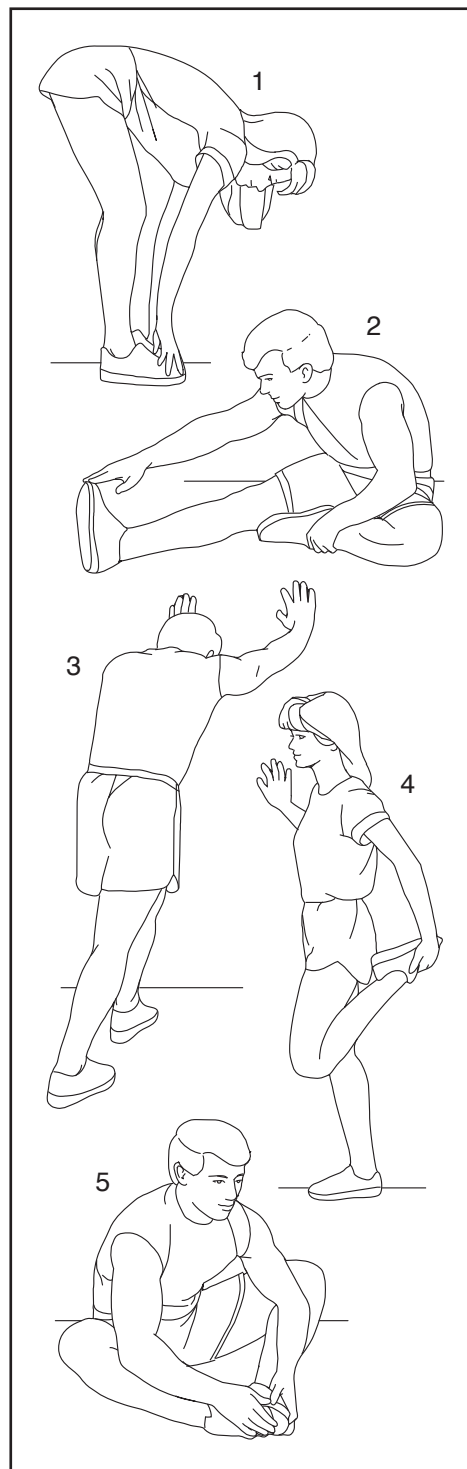
Mettere una gamba di fronte all'altra, sporgersi in avanti e posizionare le mani sulla parete. Tenere la gamba dietro dritta con il piede completamente appoggiato a terra. Piegare la gamba davanti, sporgersi in avanti e spostare i fianchi verso la parete. Mantenere questa posizione per 15 secondi poi rilassarsi. Ripetere l'esercizio 3 volte con entrambe le gambe. Per allungare maggiormente i tendini di Achille, piegare anche la gamba dietro. Stretching: polpacci, tendini di Achille e caviglie.

### 4. Stretching quadricipiti

Appoggiando una mano alla parete per non perdere l'equilibrio, afferrare il piede esterno (rispetto alla parete) e piegando la gamba portare il tallone contro il gluteo. Portare il tallone il più vicino possibile ai glutei. Mantenere questa posizione per 15 secondi poi rilassarsi. Ripetere l'esercizio 3 volte con entrambe le gambe. Stretching: quadricipiti e muscoli dell'anca.

### 5. Stretching dell'interno coscia

Sedersi, piegare le ginocchia verso l'esterno e unire le piante dei piedi. Tirare i piedi verso l'inguine il più vicino possibile. Mantenere questa posizione per 15 secondi poi rilassarsi. Ripetere l'esercizio tre volte. Stretching: quadricipiti e muscoli dell'anca.



# ELENCO PEZZI

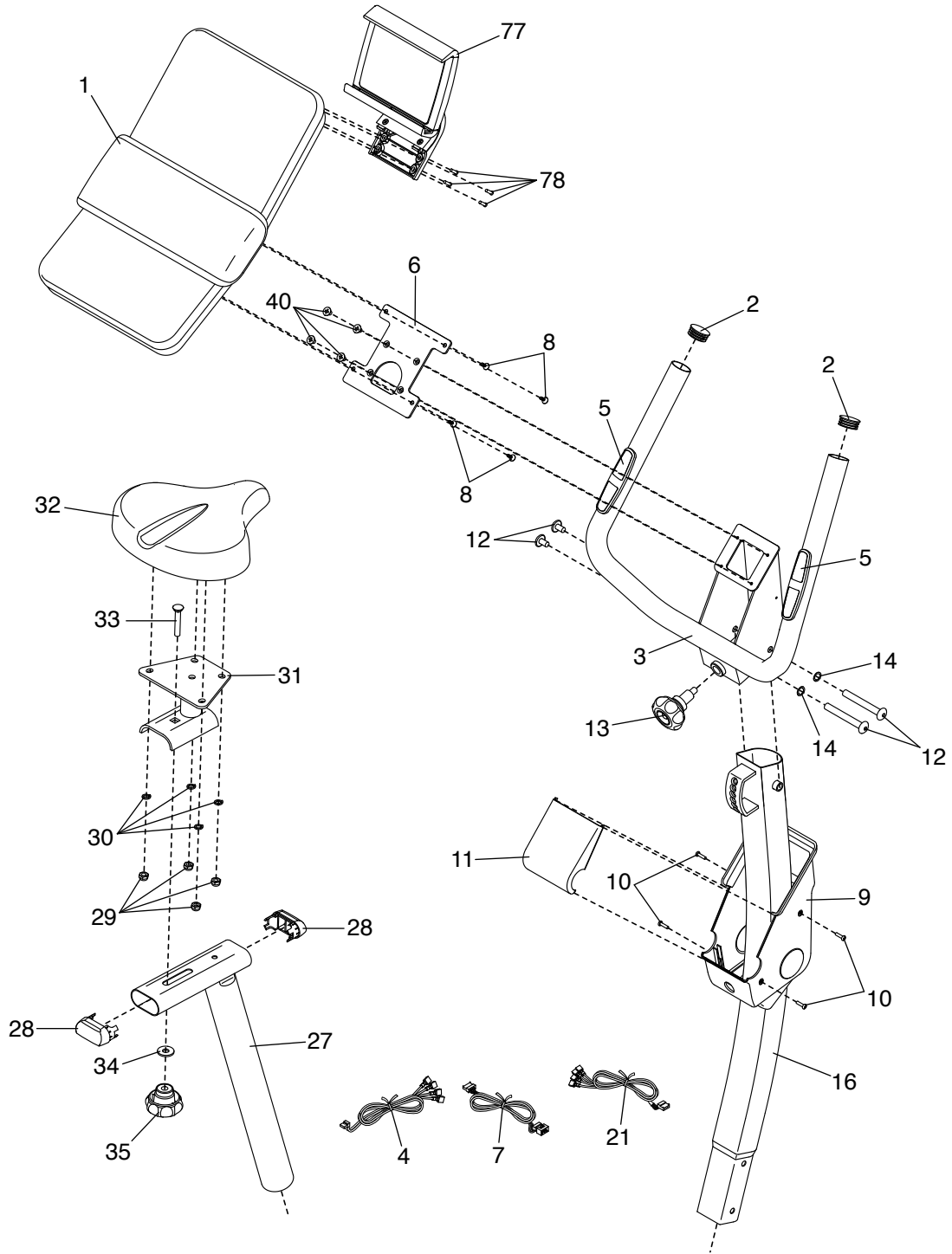
Modello n° NTIVEX59016.0 R1116A

Pezzo n°	Qtà	Descrizione	Pezzo n°	Qtà	Descrizione
1	1	Consolle	42	1	Copri Pannello Posteriore
2	2	Cappuccio Manubrio	43	1	Pannello Sinistro
3	1	Manubrio	44	1	Pannello Destro
4	1	Cavo Cardiodfrequenzimetro	45	1	Anello di Sicurezza
5	2	Cardiodfrequenzimetro	46	1	Rondella M17 x 1mm
6	1	Piastra Consolle	47	2	Cuscinetto
7	1	Cavo Superiore	48	2	Copri Meccanismo a Vortice
8	4	Vite M4 x 16mm	49	2	Dado Flangiato M10
9	1	Copri Manubrio Anteriore	50	2	Staffa di Regolazione
10	4	Vite Autofilettante M4 x 15mm	51	1	Telaio
11	1	Copri Manubrio Posteriore	52	1	Alimentatore
12	2	Bullone con Insetto M10	53	2	Piedino Stabilizzatore
13	1	Manopola Manubrio	54	1	Stabilizzatore Posteriore
14	2	Rondella Ondulata Piccola	55	4	Vite M8 x 55mm
15	2	Bullone con Occhiello di Regolazione	56	1	Presa/Cavo
16	1	Supporto Manubrio	57	1	Cavo di Resistenza
17	6	Rondella M8	58	1	Meccanismo a Vortice
18	6	Rondella Grower M8	59	1	Piedino Anteriore Destro
19	6	Vite M8 x 20mm	60	9	Vite M5 x 15mm
20	1	Copri Pannello Anteriore	61	1	Dado M8
21	1	Cavo Inferiore	62	1	Rondella M8 x 24mm
22	4	Vite M5 x 20mm	63	1	Molla
23	1	Motore Resistenza	64	1	Tenditore
24	1	Commutatore/Cavo	65	1	Vite Nera M8 x 20mm
25	1	Manopola Supporto Sedile	66	2	Cappuccio Pedivella
26	1	Manicotto Supporto Sedile	67	1	Morsetto
27	1	Supporto Sedile	68	7	Vite M4.5 x 25mm
28	2	Cappuccio Supporto Sedile	69	1	Rondella M17 x 2mm
29	4	Dado Autobloccante M8	70	1	Rondella Ondulata Grande
30	4	Rondella Grower Nera M8	71	1	Puleggia
31	1	Carrello Sedile	72	1	Pedivella
32	1	Sedile	73	3	Vite M8 x 12mm
33	1	Bullone Carrello M10 x 45mm	74	1	Cinghia Trasmissione
34	1	Rondella M10	75	1	Piedino Anteriore Sinistro
35	1	Manopola Sedile	76	1	Stabilizzatore Anteriore
36	1	Pedale Sinistro/Cinghia	77	1	Porta Tablet
37	1	Pedale Destro/Cinghia	78	4	Vite M4 x 15mm
38	2	Vite Flangiata M8 x 25mm	79	2	Dado di Regolazione
39	2	Pedivella	80	2	Magnete
40	4	Vite M5 x 8mm	*	-	Manuale d'Istruzioni
41	2	Chiusura Pannello			

Nota: le specifiche sono soggette a modifiche senza preavviso. Si veda la retrocopertina del presente manuale per informazioni relative all'ordinazione di pezzi di ricambio. \*Questi pezzi non sono raffigurati.

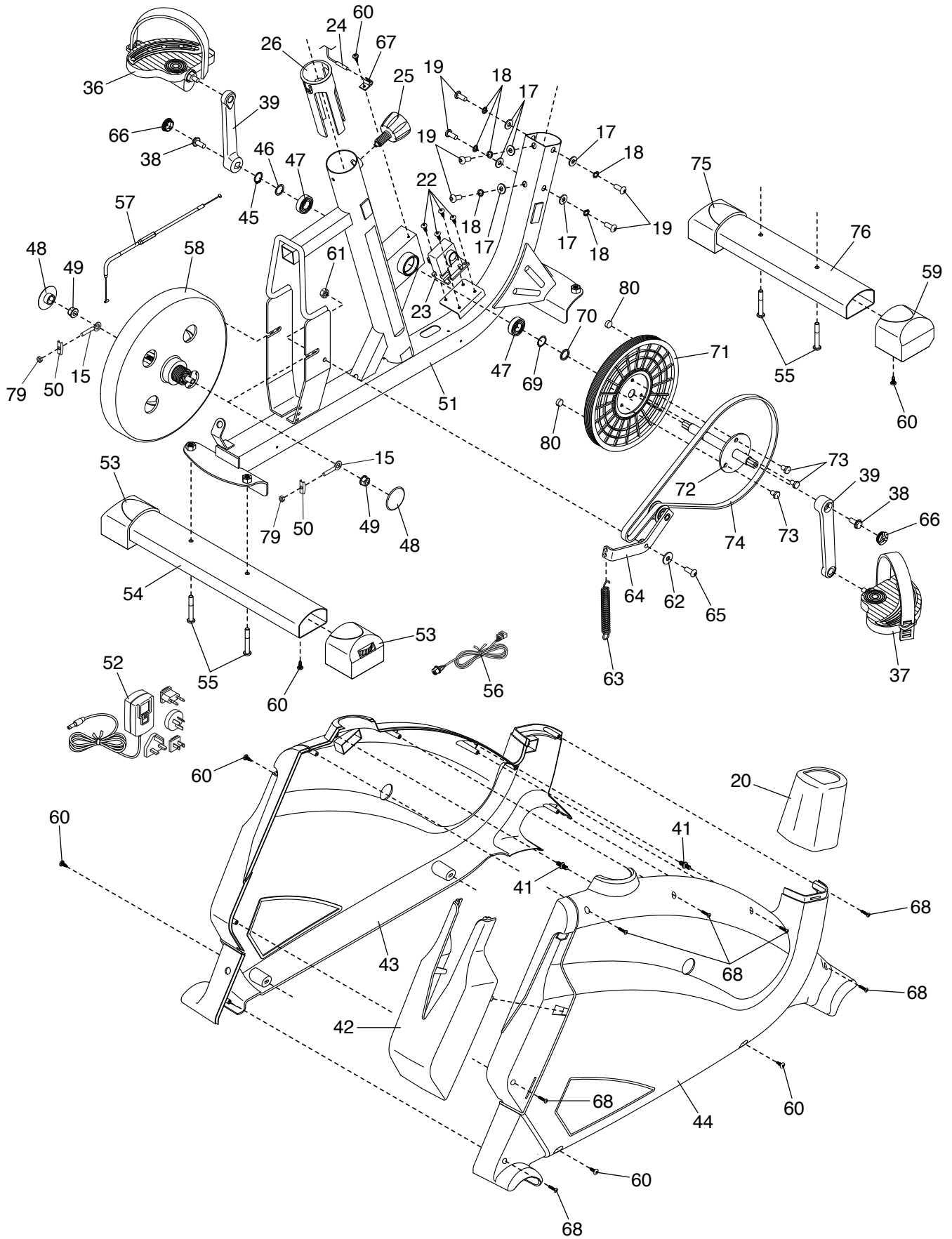
# DISEGNO ESPLOSO A

Modello n° NTIVEX59016.0 R1116A



# DISEGNO ESPLOSO B

Modello n° NTIVEX59016.0 R1116A



---

# ORDINAZIONE DEI PEZZI DI RICAMBIO

Per ordinare i pezzi di ricambio, si veda la copertina del presente manuale. Per poter soddisfare rapidamente la vostra richiesta, prima di contattarci vi preghiamo di munirvi:

- del numero del modello e del numero di serie del prodotto (consultare la copertina del presente manuale)
- del nome del prodotto (consultare la copertina del presente manuale)
- del numero pezzo e della descrizione del/dei pezzo/i di ricambio (consultare il capitolo ELENCO PEZZI e DISEGNO ESPLOSO alla fine del presente manuale)

---

## INFORMAZIONI PER IL RICICLO

**Questo prodotto elettronico non deve essere smaltito unitamente ai rifiuti urbani. Per non nuocere dell'ambiente, questo prodotto deve essere riciclato al termine del suo utilizzo secondo le modalità previste dalla legge.**

Rivolgersi alle opportune strutture locali di riciclaggio autorizzate al ritiro di questo tipo di rifiuti. In questo modo, si contribuisce alla preservazione delle risorse naturali e al miglioramento degli standard europei di tutela ambientale. Qualora si necessiti di ulteriori informazioni sui metodi sicuri e corretti per lo smaltimento, rivolgersi all'ufficio locale preposto o all'azienda da cui è stato acquistato questo prodotto.

