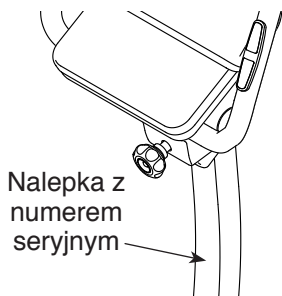


NordicTrack® vx 650

Nr modelu NTIVEX59016.0

Nr seryjny _____

Powyżej należy wpisać numer seryjny. Może on być potrzebny w przyszłości.



OBSŁUGA KLIENTA

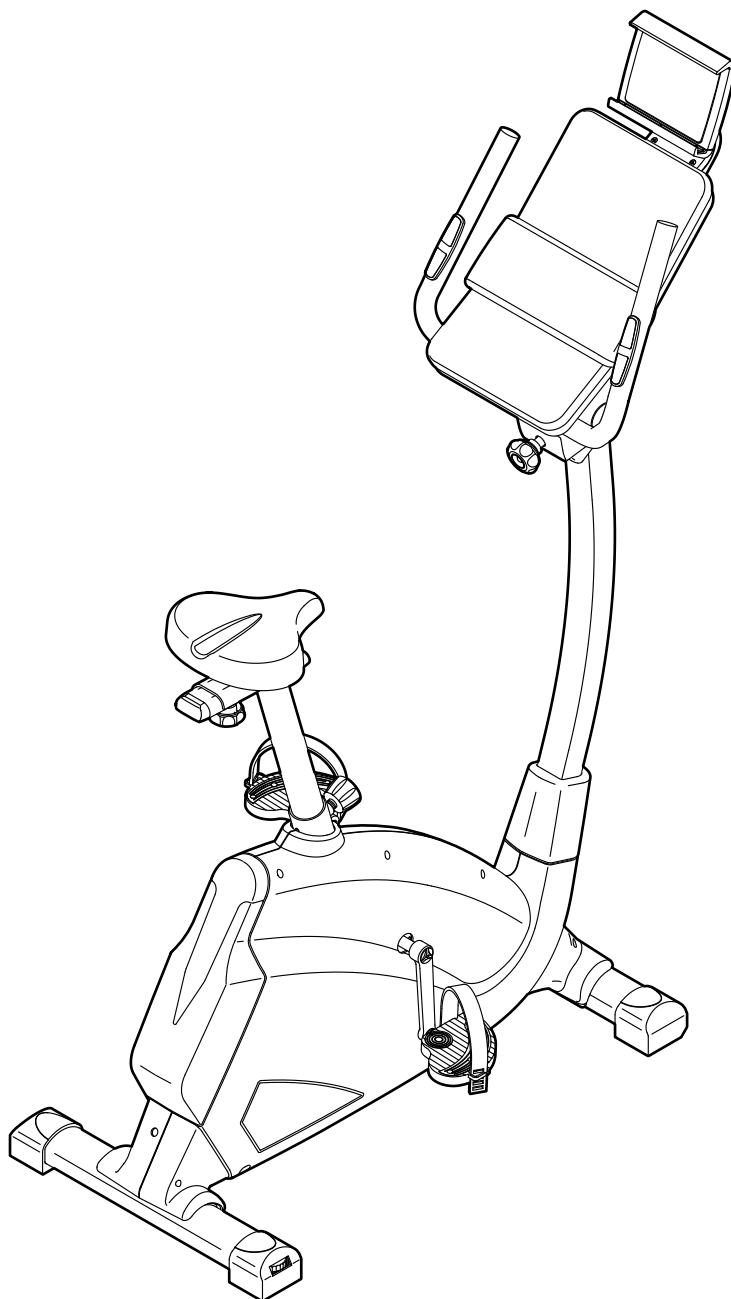
W razie pytań, brakujących lub uszkodzonych części, prosimy zapoznać się z dołączoną stroną DECATHLON CUSTOMER SERVICE INFORMATION lub skontaktować ze sklepem, w którym zakupiono ten produkt.

Strona internetowa:
www.iconsupport.eu

UWAGA

Przeczytaj wszystkie środki ostrożności i instrukcje obsługi przed korzystaniem z tego sprzętu. Zachowaj niniejszą instrukcję obsługi do przyszłego użytku.

INSTRUKCJA OBSŁUGI

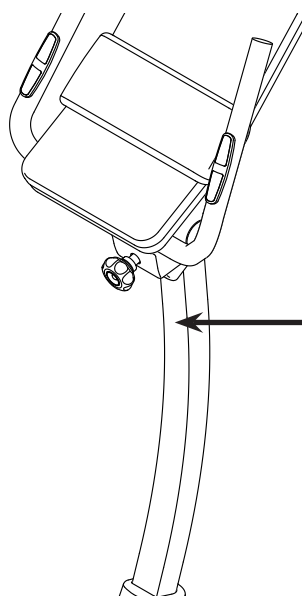


SPIS TREŚCI

UMIEJSCOWIENIE NALEPKI OSTRZEGAWCZEJ	2
WAŻNE ŚRODKI OSTROŻNOŚCI	3
PRZED ROZPOCZĘCIEM	4
TABELA IDENTYFIKUJĄCA CZĘŚCI	5
MONTAŻ	6
JAK KORZYSTAĆ Z ROWERU TRENINGOWEGO	14
KONSERWACJA I ROZWIĄZYWANIE PROBLEMÓW	22
WSKAZÓWKI DOTYCZĄCE ĆWICZEŃ	23
LISTA CZĘŚCI	25
RYSUNEK ZŁOŻENIOWY	26
ZAMAWIANIE CZĘŚCI ZAMIENNYCH	Tylna okładka
INFORMACJE O RECYKLINGU	Tylna okładka

UMIEJSCOWIENIE NALEPKI OSTRZEGAWCZEJ

Do produktu dołączona jest nalepka ostrzegawcza, przedstawiona na rysunku. Na ostrzeżenie w języku angielskim, umieszczone we wskazanym miejscu, należy nakleić nalepkę ostrzegawczą w swoim języku. Na rysunku przedstawiono umiejscowienie nalepki ostrzegawczej. **Jeśli do urządzenia nie dołączono nalepki bądź jeśli jest ona nieczytelna, należy skorzystać z danych kontaktowych na przedniej okładce niniejszego podręcznika i zamówić bezpłatną nalepkę zamienną. Nalepkę należy umieścić we wskazanym miejscu.** Uwaga: Nalepka może być innej wielkości niż przedstawiono na rysunku.



OSTRZEŻENIE

Niewłaściwe korzystanie z tego urządzenia może spowodować poważne obrażenia.

Przeczytaj podręcznik użytkownika przed korzystaniem z urządzenia i kieruj się wszelkimi ostrzeżeniami i instrukcjami.

Nie pozwalaj dzieciom korzystać z urządzenia ani zbliżać się do niego.

Waga użytkownika nie powinna przekraczać 130 kg.

Z tego produktu należy zawsze korzystać na równej powierzchni.

Ten produkt nie jest przeznaczony do użytku terapeutycznego.

Jeśli etykieta jest zniszczona, nieczytelna lub usunięto ją, zastąp ją nową.

NORDICTRACK i IFIT to zarejestrowane znaki towarowe ICON Health & Fitness, Inc. App Store to znak towarowy Apple Inc., zarejestrowany w Stanach Zjednoczonych i innych krajach. Android i Google Play to znaki towarowe Google Inc. Znak słowny i logo BLUETOOTH® to zarejestrowane znaki towarowe Bluetooth SIG, Inc., wykorzystywane na podstawie licencji. IOS to znak towarowy lub zarejestrowany znak towarowy firmy Cisco w USA i innych krajach, który wykorzystywany jest w ramach licencji.

WAŻNE ŚRODKI OSTROŻNOŚCI

⚠ OSTRZEŻENIE: Aby zminimalizować ryzyko poważnych obrażeń, przeczytaj wszystkie ważne ostrzeżenia i instrukcje w niniejszym podręczniku i ostrzeżenia na rowerze treningowym przed jego użyciem. ICON nie ponosi odpowiedzialności za obrażenia ciała ani straty majątkowe spowodowane przez produkt lub przez jego użycie.

1. Na właścicielu roweru treningowego spoczywa obowiązek poinformowania wszystkich użytkowników tego roweru treningowego o ostrzeżeniach i środkach ostrożności.
2. Przed rozpoczęciem jakiegokolwiek programu ćwiczeń należy skonsultować się z lekarzem. Jest to szczególnie ważne dla osób powyżej 35. roku życia lub mających problemy ze zdrowiem.
3. Rower treningowy nie jest przeznaczony dla osób o obniżonej sprawności fizycznej, zmysłowej lub umysłowej ani osób nieposiadających odpowiedniego doświadczenia i wiedzy, jeśli nie pozostają one pod nadzorem lub nie otrzymały wskazówek dotyczących korzystania z roweru od osoby odpowiedzialnej za ich bezpieczeństwo.
4. Używać roweru treningowego wyłącznie w sposób opisany w niniejszym podręczniku.
5. Rower treningowy jest przeznaczony wyłącznie do użytku domowego. Rower treningowy nie nadaje się do zastosowań komercyjnych, do wynajmu i użytkowania w instytucjach.
6. Rower treningowy należy trzymać w pomieszczeniu, z dala od kurzu i wilgoci. Nie należy umieszczać roweru treningowego w garażu, na zadaszonym ganku ani w pobliżu wody.
7. Umieścić rower treningowy na stabilnej i równej powierzchni, na macie, aby chronić podłogę lub dywan. Wokół urządzenia należy pozostawić co najmniej 0,6 metra wolnej przestrzeni.
8. Przed każdym użyciem roweru należy sprawdzić i odpowiednio dokręcić wszystkie części. Zużyte części należy niezwłocznie wymieniać.
9. Nie dopuszczać do kontaktu z rowerem treningowym dzieci w wieku poniżej 13 lat i zwierząt domowych.
10. Podczas ćwiczeń należy nosić odpowiednie ubranie; nie zakładać luźnych ubrań, które mogłyby wkręcić się w części roweru treningowego. Zawsze należy mieć na sobie obuwie sportowe dla ochrony stóp.
11. Z roweru treningowego nie powinny korzystać osoby ważące ponad 130 kg.
12. W trakcie montażu lub demontażu roweru treningowego należy zachować ostrożność.
13. Korzystając z roweru treningowego należy zawsze mieć proste plecy; nie należy wyginać pleców.
14. Czujnik tętna nie jest urządzeniem medycznym. Na dokładność odczytów tętna mogą wpłynąć różne czynniki. Czujnik tętna ma służyć jedynie jako pomoc w ćwiczeniach w zakresie ogólnego określania zmian rytmu pracy serca.
15. Przemęczenie podczas ćwiczeń może skutkować poważnymi obrażeniami lub śmiercią. W przypadku zasłabnięcia bądź wystąpienia duszności lub bólu podczas wykonywania ćwiczeń należy natychmiast zaprzestać ćwiczeń i odpocząć.

PRZED ROZPOCZĘCIEM

Dziękujemy za wybór rewolucyjnego roweru treningowego NORDICTRACK® VX 650. Rower treningowy VX 650 posiada szereg funkcji opracowanych, aby uczynić ćwiczenia w domu skuteczniejszymi i przyjemniejszymi.

Dla własnej korzyści należy uważnie przeczytać niniejszy podręcznik przed rozpoczęciem korzystania z roweru treningowego. W razie pytań po przeczytaniu niniejszego podręcznika należy skorzystać z danych kontaktowych podanych na przedniej

okładce niniejszego podręcznika. Przed skontaktowaniem się z nami w celu uzyskania pomocy prosimy o przygotowanie numeru modelu produktu i numeru seryjnego. Numer modelu i miejsce umieszczenia nalepki z numerem seryjnym są wskazane na przedniej okładce niniejszego podręcznika.

Przed kontynuowaniem lektury podręcznika należy zapoznać się z częściami oznaczonymi na poniższym rysunku.

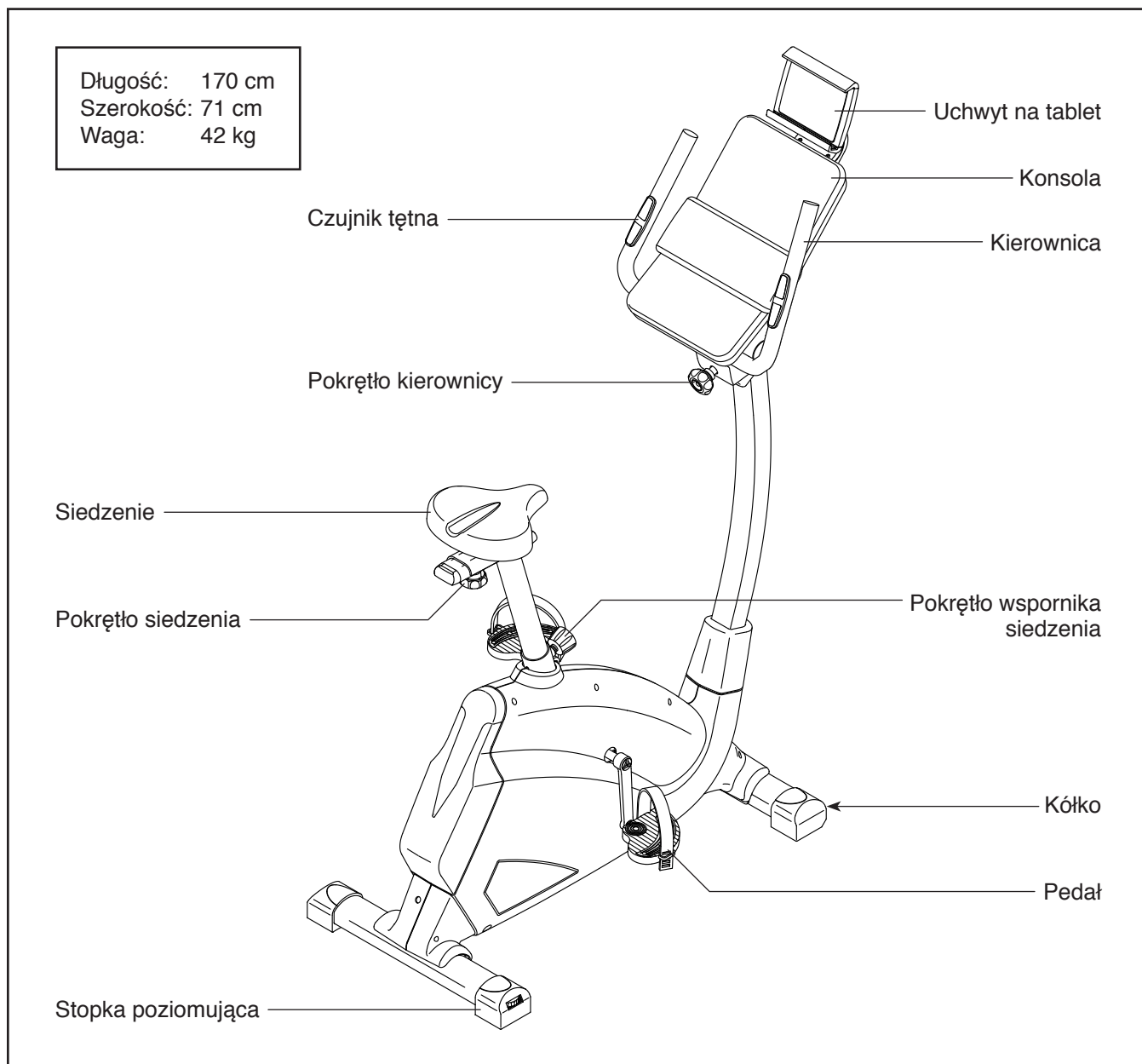
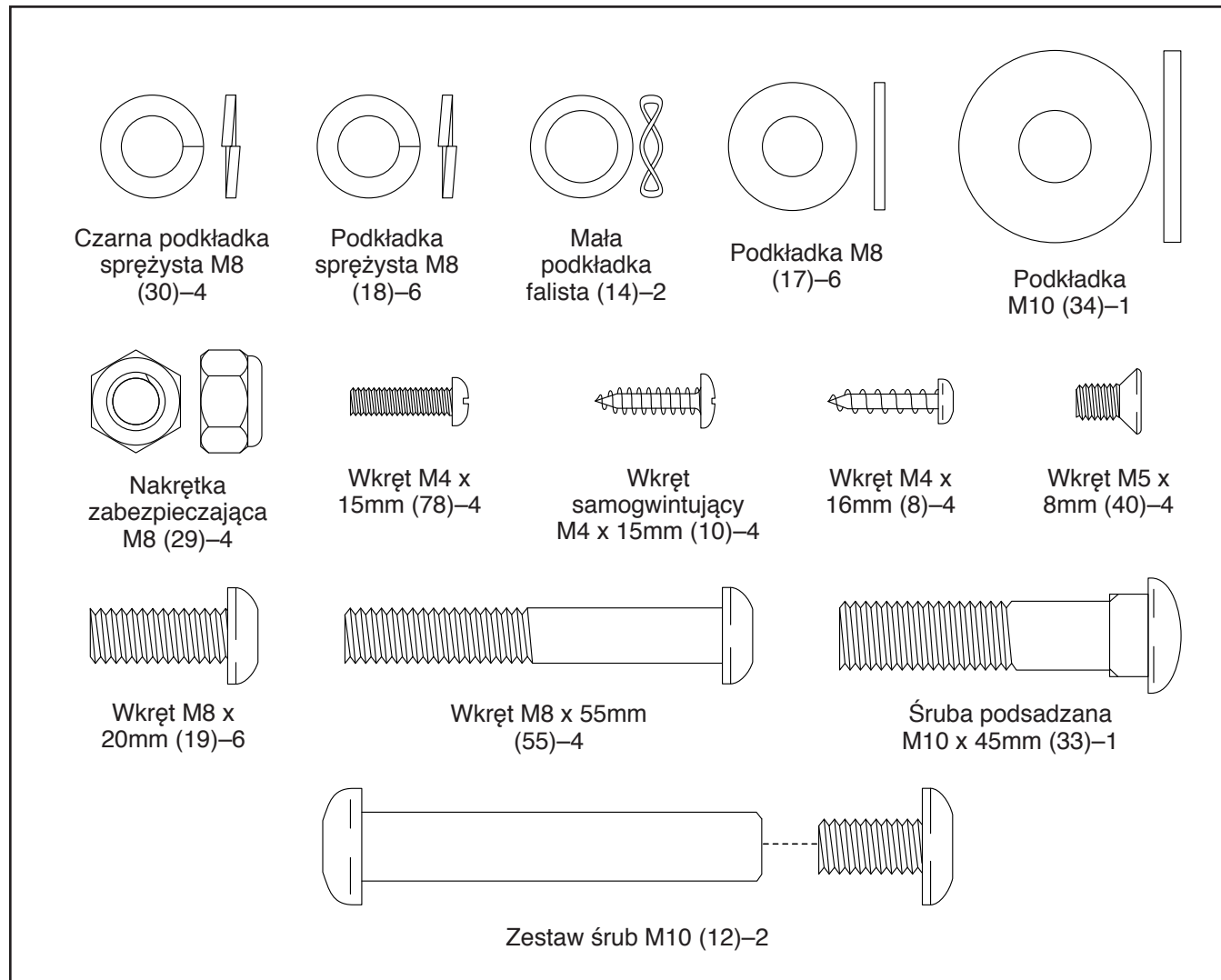


TABELA IDENTYFIKUJĄCA CZĘŚCI

Za pomocą poniższych rysunków można odnaleźć małe części potrzebne do montażu. Liczba w nawiasach pod każdym rysunkiem to kluczowy numer części, z LISTY CZĘŚCI umieszczonej pod koniec niniejszego podręcznika. Liczba po kluczowym numerze części to liczba części niezbędna do montażu. **Uwaga: Jeśli części nie ma w zestawie z częściami, należy sprawdzić, czy została ona już zamontowana. W opakowaniu mogą znajdować się dodatkowe części.**




MONTAŻ

- Do montażu potrzebne są dwie osoby.
- Umieścić wszystkie części na pustej powierzchni i usunąć opakowanie. Nie wyrzucać opakowania do momentu ukończenia wszystkich etapów montażu.
- Części lewe oznaczone są literą „L” lub słowem „Left”, zaś części prawe – literą „R” lub słowem „Right”.
- Aby odnaleźć małe części, patrz str. 5.

- Poza załączonym(i) narzędziem/narzędziami, do montażu niezbędne są następujące narzędzia:

jeden śrubokręt krzyżakowy 

jeden klucz nastawny 

jeden młotek gumowy 

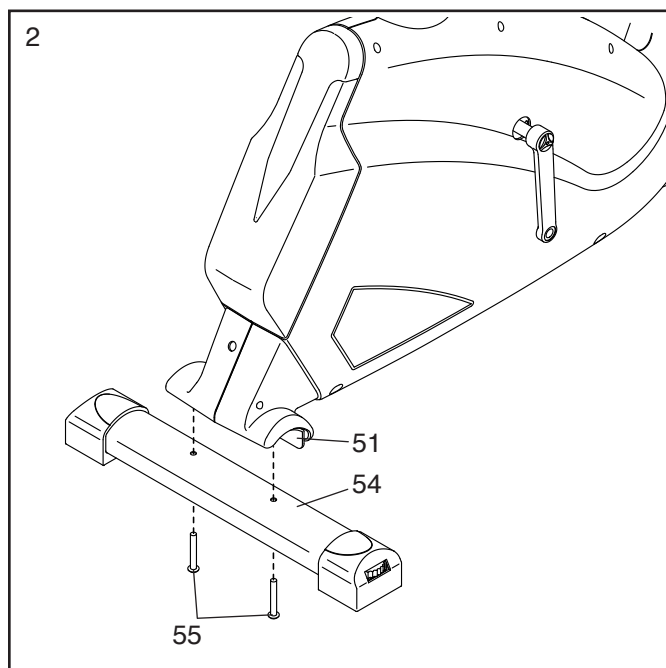
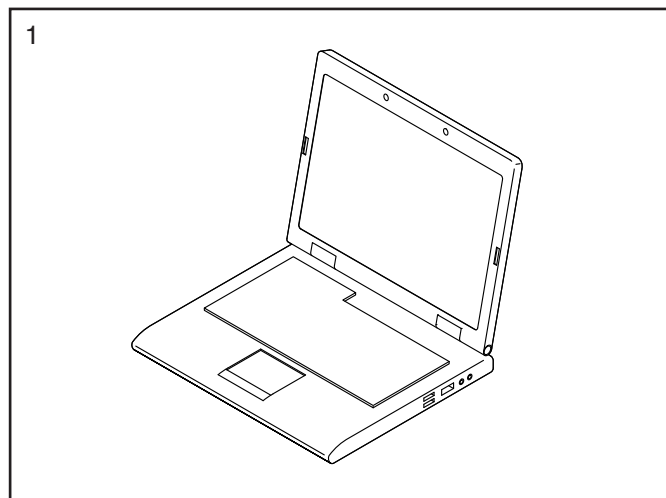
Montaż może być łatwiejszy przy użyciu zestawu kluczy sześciokątnych. Aby uniknąć zniszczenia części, nie należy używać narzędzi o napędzie elektrycznym.

1. Udaj się na stronę internetową www.iconsupport.eu i zarejestruj produkt.

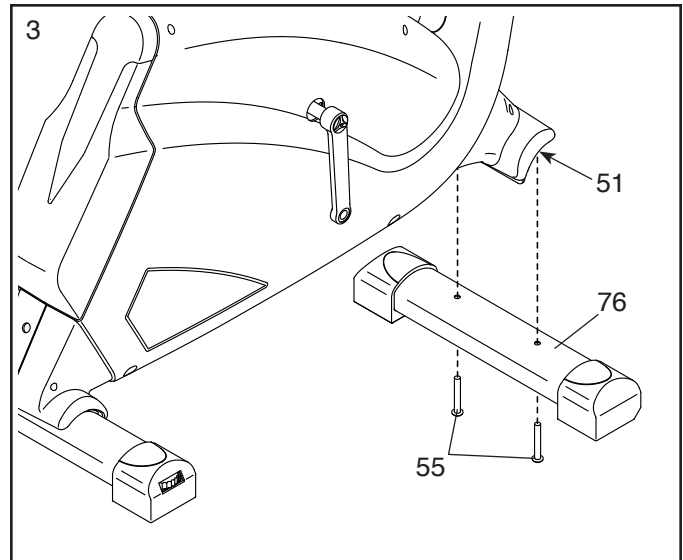
- aktywacja gwarancji
- oszczędność czasu przy kontakcie z Obsługą Klienta
- informowanie przez nas o nowych wersjach i specjalnych ofertach

Uwaga: Jeśli nie masz dostępu do Internetu, zadzwoń do Obsługi Klienta (p. czołowa okładka niniejszego podręcznika) by zarejestrować produkt.

- ## 2. Podczas gdy druga osoba podnosi tył ramy (51), przymocować tylną podporę stabilizującą (54) do ramy za pomocą dwóch wkrętów M8 x 55mm (55).

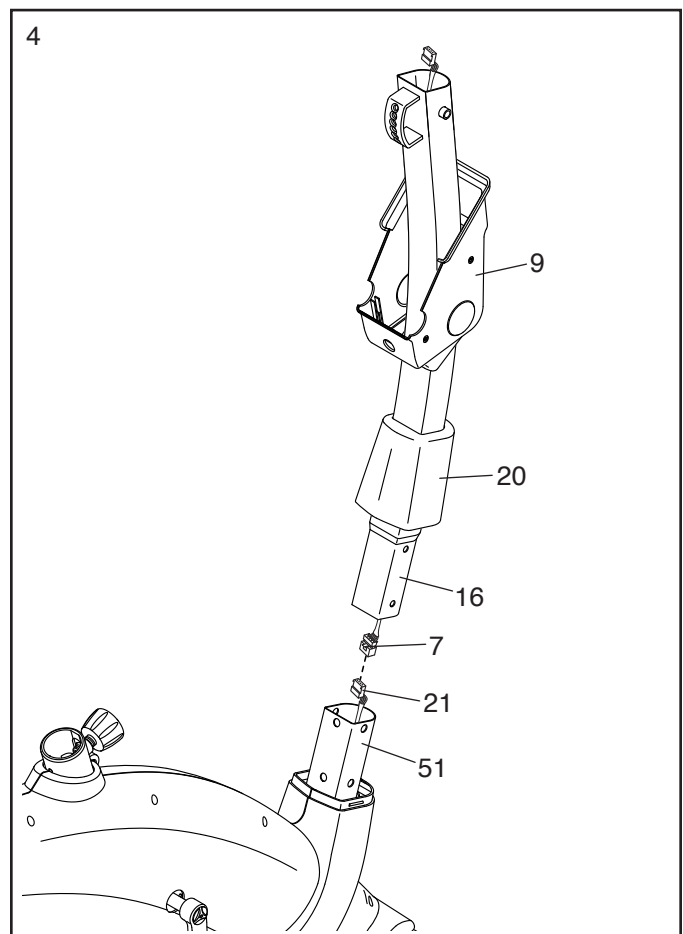


3. Podczas gdy druga osoba podnosi przód ramy (51), przymocować przednią podpórę stabilizującą (76) do ramy za pomocą dwóch wkrętów M8 x 55mm (55).



4. Ustawić wspornik kierownicy (16), przednią osłonę kierownicy (9) i przednią osłonę obudowy (20) tak, jak pokazano na ilustracji. Nasunąć przednią osłonę kierownicy i przednią osłonę obudowy na wspornik kierownicy.

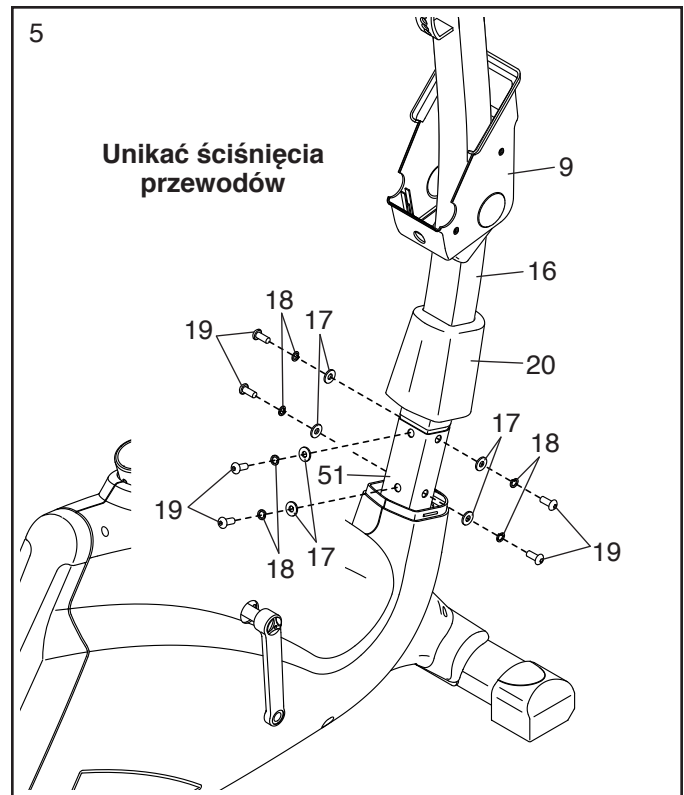
Następnie niech druga osoba przytrzyma wspornik kierownicy (16) w pobliżu ramy (51). Przymocować przewód górny (7) do przewodu dolnego (21).



5. **Wskazówka: Unikać ściśnięcia przewodów.** Wsunąć wspornik kierownicy (16) w ramę (51). **Wskazówka: Niech druga osoba odsunie w tym celu przednią osłonę kierownicy (9) i przednią osłonę obudowy (20).**

Przymocować wspornik kierownicy (16) za pomocą sześciu wkrętów M8 x 20mm (19), sześciu podkładek sprężystych M8 (18) oraz sześciu podkładek M8 (17). **Nie dokręcać jeszcze wkrętów zupełnie.**

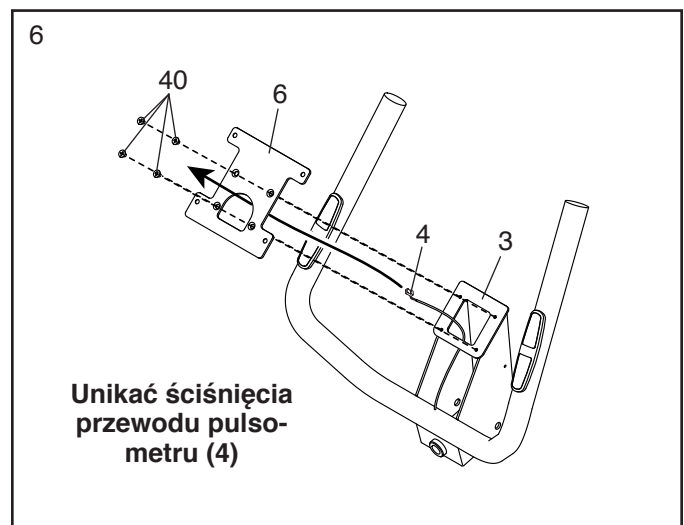
Następnie przesunąć przednią osłonę kierownicy (9) i przednią osłonę obudowy (20) w dół. **Nie należy wciskać jeszcze przedniej osłony obudowy na miejsce.**



6. Odnaleźć kierownicę (3) i płytę konsoli (6) i umieścić je tak, jak pokazano na ilustracji.

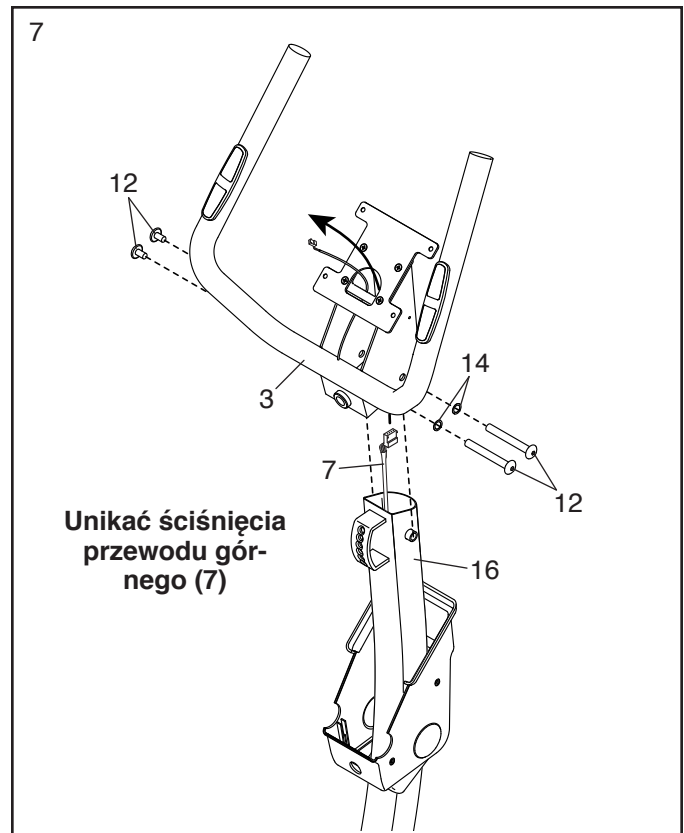
Odnaleźć przewód pulsometru (4) wewnątrz kierownicy (3) i przełożyć go przez kierownicę oraz płytę konsoli (6) tak, jak pokazano na ilustracji.

Wskazówka: Unikać ściśnięcia przewodu pulsometru (4). Przymocować płytę konsoli (6) do kierownicy (3) za pomocą czterech wkrętów M5 x 8mm (40). **Zacząć przykręcać wszystkie wkręty, po czym dokręcić je do końca.**



7. Podczas gdy druga osoba trzyma kierownicę (3) przy wsporniku kierownicy (16), przełożyć przewód górny (7) w górę przez kierownicę tak, jak pokazano na ilustracji.

Wskazówka: Unikać ściśnięcia przewodu górnego (7). Przymocować kierownicę (3) do wspornika kierownicy (16) za pomocą dwóch zestawów śrub M10 (12) i dwóch małych podkładek falistych (14).

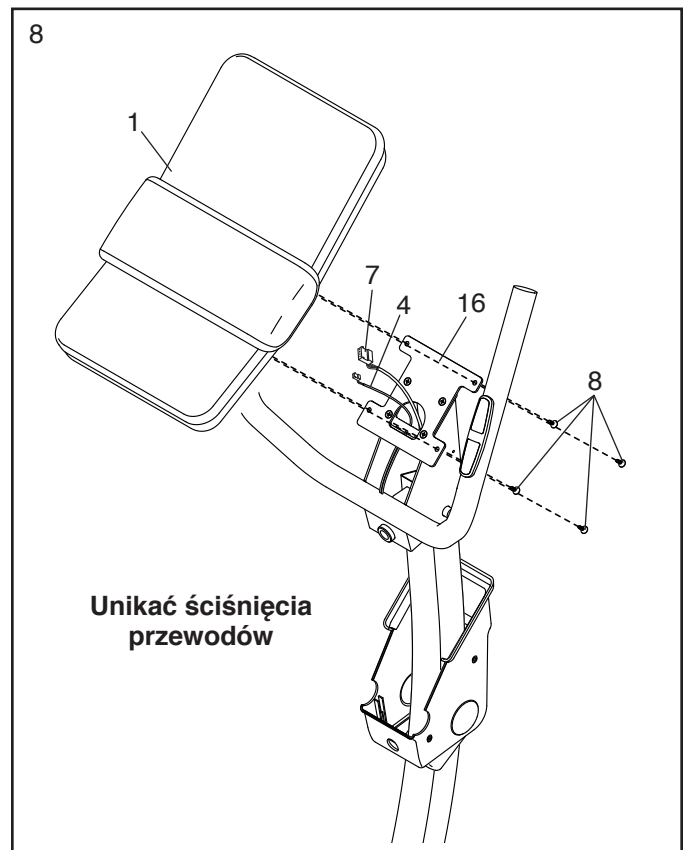


8. Podczas gdy druga osoba trzyma konsolę (1) w pobliżu wspornika kierownicy (16), podłączyć przewód górny (7) i przewód pulsometru (4) do odpowiednich gniazd w konsoli.

Złącza na przewodzie górnym (7) i przewodzie pulsometru (4) powinny łatwo wsunąć się w gniazda i zatrzasnąć. Jeśli złącze nie wsuwa się łatwo do gniazda, należy je obrócić i spróbować ponownie. **Nieprawidłowe podłączenie złącz może spowodować uszkodzenie konsoli (1) podczas używania roweru treningowego.**

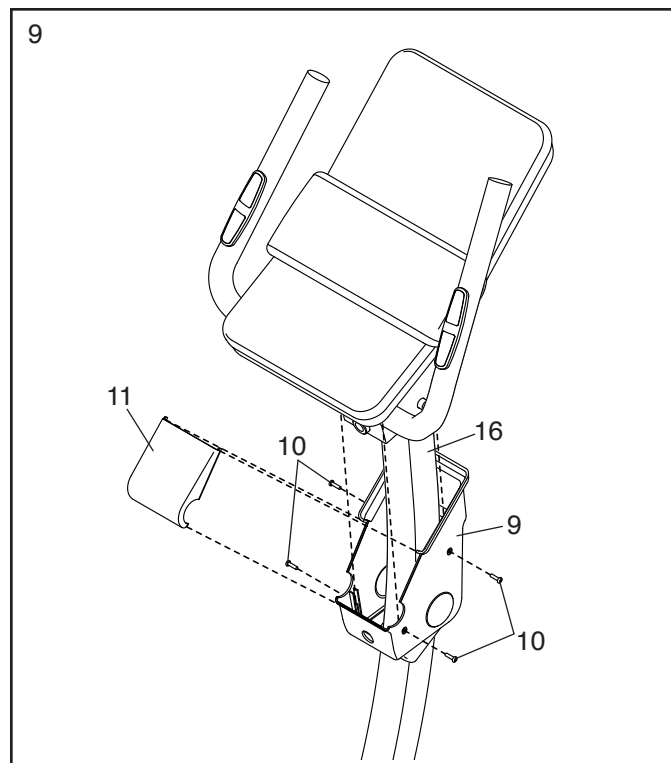
Włożyć zwisające przewody do wspornika kierownicy (16).

Wskazówka: Unikać ściśnięcia przewodów. Przymocować konsolę (1) do wspornika kierownicy (16) za pomocą czterech wkrętów M4 x 16mm (8). **Zacząć przykręcać wszystkie wkręty, po czym dokręcić je do końca.**



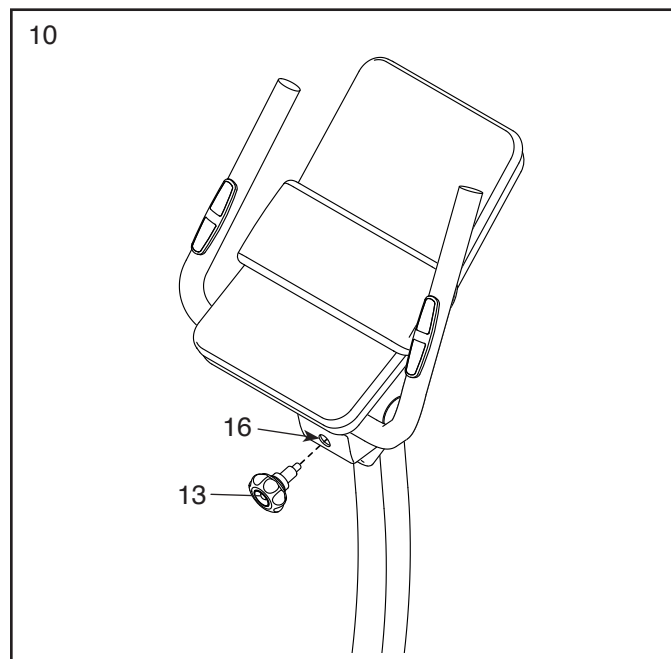
9. Przymocować przednią osłonę kierownicy (9) do wspornika kierownicy (16) za pomocą czterech wkrętów samogwintujących M4 x 15mm (10).
Zacząć przykręcać wszystkie wkręty, po czym dokręcić je do końca.

Następnie wcisnąć tylną osłonę kierownicy (11) na przednią osłonę kierownicy (9).



10. Wkręcić pokrętło kierownicy (13) w jeden z otworów regulacyjnych na wsporniku kierownicy (16).

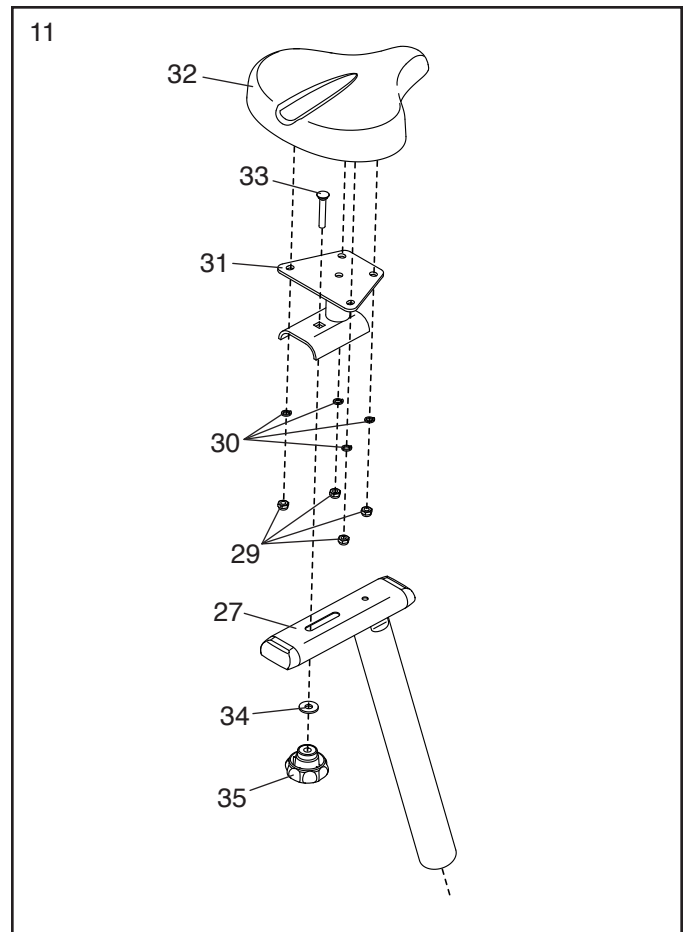
Patrz punkt 5. Dokręcić wkręty M8 x 20mm (19) i wcisnąć przednią osłonę obudowy (20) na miejsce.



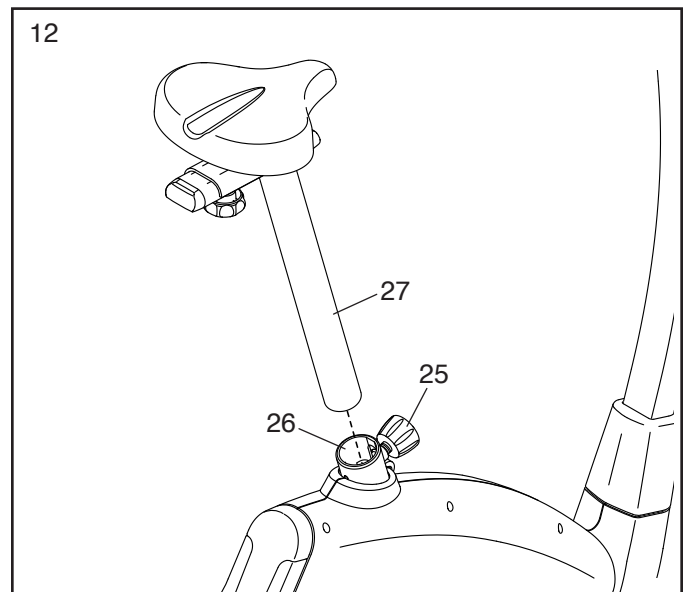
11. Umieścić podstawę siedzenia (31) i wspornik siedzenia (27) tak, jak pokazano na ilustracji.

Włożyć śrubę podsadzaną M10 x 45mm (33) w podstawę siedzenia (31) i wspornik siedzenia (27). Następnie dokręcić pokrętko siedzenia (35) i podkładkę M10 (34) do śruby podsadzanej.

Potem przymocować siedzenie (32) do podstawy siedzenia (31) za pomocą czterech nakrętek zabezpieczających M8 (29) i czterech czarnych podkładek sprężystych M8 (30). **Zacząć przykręcać wszystkie nakrętki zabezpieczające, po czym dokręcić je do końca.** Uwaga: Nakrętki zabezpieczające i czarne podkładki sprężyste mogą być już przymocowane do spodu siedzenia.



12. Poluzować pokrętko wspornika siedzenia (25) i pociągnąć je w kierunku zewnętrznym. Następnie włożyć wspornik siedzenia (27) w tuleję wspornika siedzenia (26), a potem puścić pokrętko wspornika siedzenia. **Przesunąć wspornik siedzenia lekko w górę lub w dół, aby upewnić się, że pokrętko wspornika siedzenia jest prawidłowo zamocowane w jednym z otworów regulacyjnych we wsporniku siedzenia.** Następnie dokręcić pokrętko wspornika siedzenia.

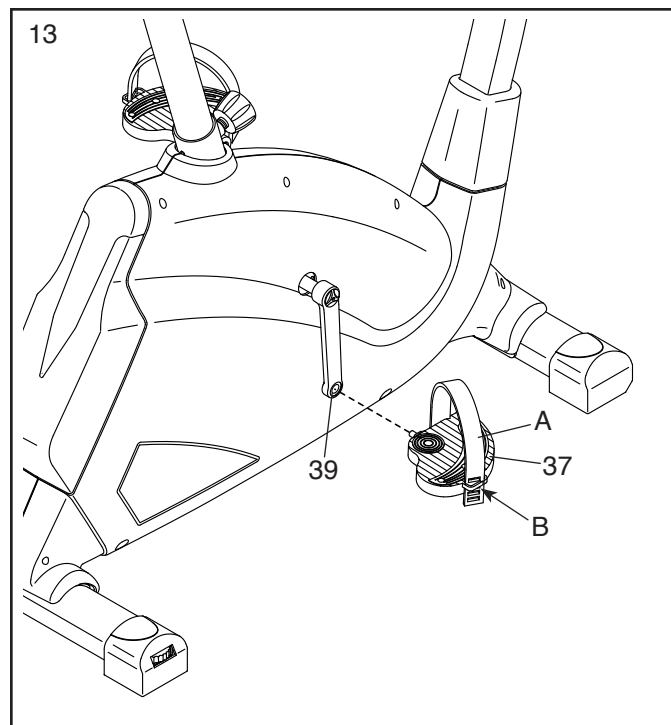


13. Odnaleźć prawy pedał (37).

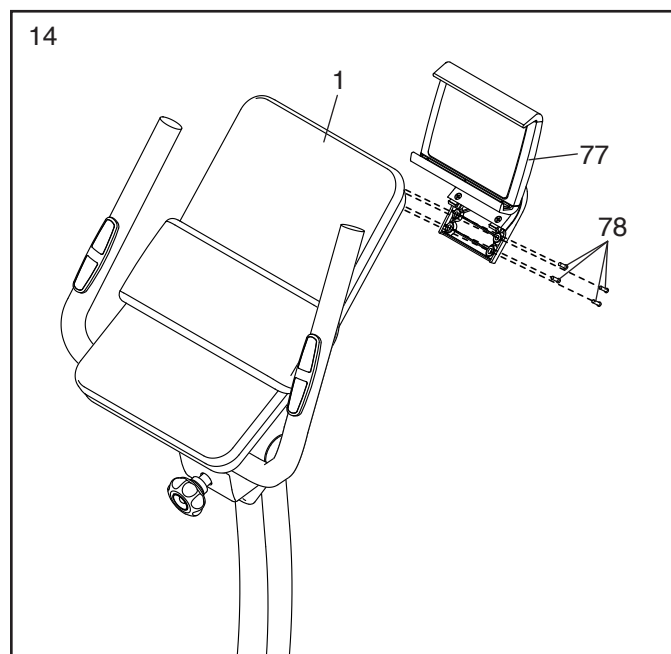
Za pomocą klucza nastawnego, **mocno dokręcić** prawy pedał (37) **w prawo** do prawego ramienia wahacza (39).

Mocno dokręcić lewy pedał (nie pokazano) w lewo do lewego ramienia wahacza (nie pokazano). WAŻNE: Aby zamocować lewy pedał, należy obracać go w lewo.

Następnie wyregulować prawy pasek (A) i wcisnąć końce paska w uszka (B) na prawym pedale (37). **W ten sam sposób wyregulować pasek lewego pedału (nie pokazano).**

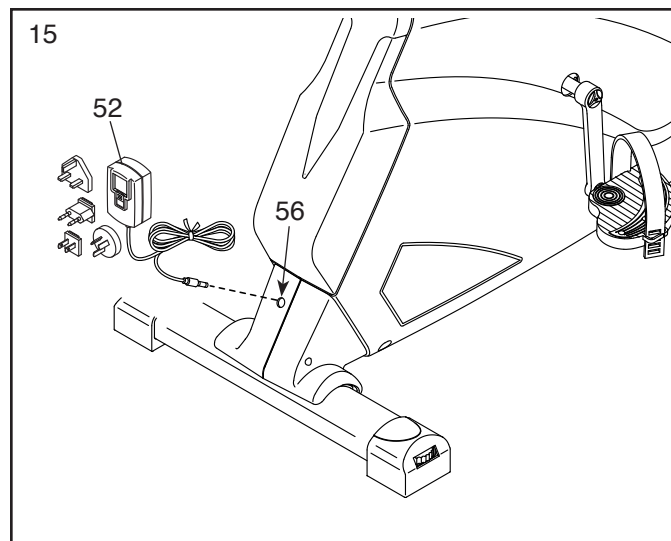


14. Przymocować uchwyt na tablet (77) do konsoli (1) za pomocą czterech wkrętów M4 x 15mm (78). **Zacząć przykręcać wszystkie wkręty, po czym dokręcić je do końca.**



15. Podłączyć zasilacz (52) do gniazda (56) w tylnej części roweru treningowego.

Uwaga: Aby podłączyć zasilacz (52) do gniazda, patrz „JAK PODŁĄCZYĆ ZASILACZ” na str. 14.



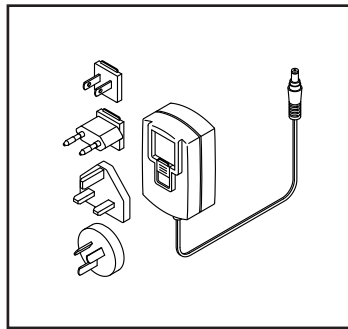
16. **Po zakończeniu montażu roweru treningowego należy sprawdzić go pod kątem prawidłowości montażu i działania. Przed użyciem roweru treningowego należy sprawdzić, czy wszystkie części zostały odpowiednio dobrze dokręcone. W opakowaniu mogą znajdować się dodatkowe części. Umieścić matę pod rowerem treningowym, aby chronić podłogę.**

JAK KORZYSTAĆ Z ROWERU TRENINGOWEGO

JAK PODŁĄCZYĆ ZASILACZ

WAŻNE: Jeśli rower treningowy został wystawiony na działanie niskich temperatur, przed podłączeniem zasilacza należy pozostawić go do osiągnięcia temperatury pokojowej. W przeciwnym wypadku uszkodzeniu mogą ulec wyświetlacze konsoli lub inne podzespoły elektroniczne.

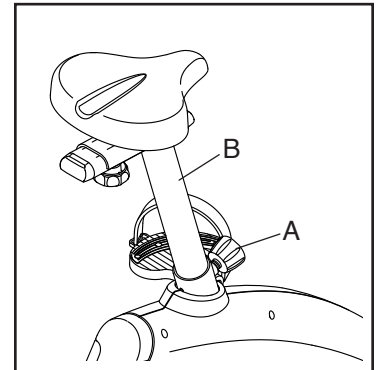
Podłączyć zasilacz do gniazda na ramie roweru treningowego. Jeśli jest to konieczne, włożyć odpowiedni adapter wtyczki do zasilacza. Następnie podłączyć zasilacz do odpowiedniego gniazda, zainstalowanego zgodnie ze wszelkimi lokalnymi przepisami i rozporządzeniami.



JAK REGULOWAĆ WSPORNIK SIEDZENIA

Dla zapewnienia skuteczności ćwiczeń siedzenie powinno znajdować się na odpowiedniej wysokości. Podczas pedałowania kolana powinny być lekko ugięte w momencie, gdy pedały są w najniższej pozycji.

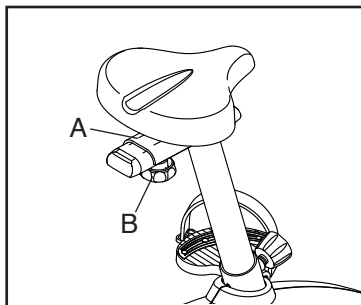
Aby wyregulować siedzenie, należy najpierw poluzować pokrętkę wspornika siedzenia (A) o kilka obrotów. Następnie należy pociągnąć pokrętkę, przesunąć wspornik siedzenia (B) w górę lub w dół w odpowiednie położenie, a następnie puścić pokrętkę.



Przesunąć wspornik siedzenia lekko w górę lub w dół, aby upewnić się, że pokrętkę wspornika siedzenia jest zamocowane w jednym z otworów regulacyjnych we wsporniku siedzenia. Następnie dokręcić pokrętkę.

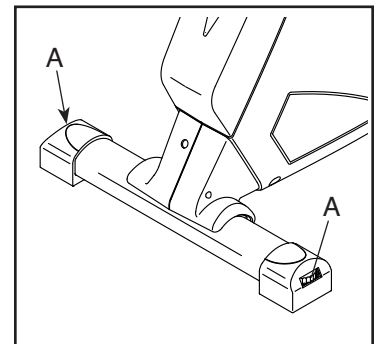
JAK REGULOWAĆ PODSTAWĘ SIEDZENIA

Aby wyregulować podstawę siedzenia (A), należy najpierw poluzować pokrętkę siedzenia (B) o kilka obrotów. Następnie przesunąć siedzenia w przód lub w tył w odpowiednie położenie, i mocno dokręcić pokrętkę.



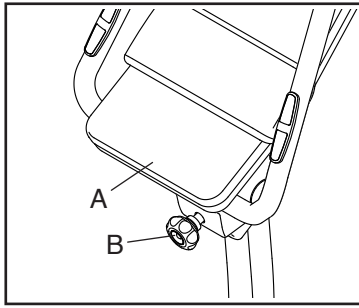
JAK WYPOZIOMOWAĆ ROWER TRENINGOWY

Jeśli rower treningowy nieco kołysze się na podłodze podczas używania, należy obracać jednym lub oboma pokrętkami (A) na stopce poziomującej na tylnej podporze stabilizującej, aż kołysanie ustanie.



JAK REGULOWAĆ KONSOLĘ

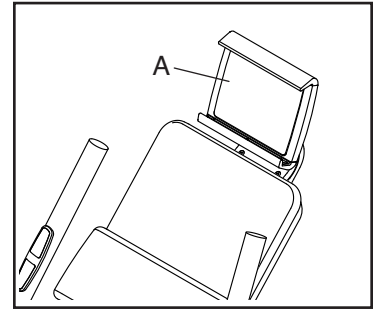
Konsolę (A) można ustawić w kilku położeniach. Aby wyregulować konsolę, należy najpierw poluzować pokrętkę kierownicy (B) o kilka obrotów. Następnie przesunąć konsolę w wybrane położenie, a potem puścić pokrętkę, aby znalazło się w jednym z otworów regulacyjnych. Następnie dokręcić pokrętkę.



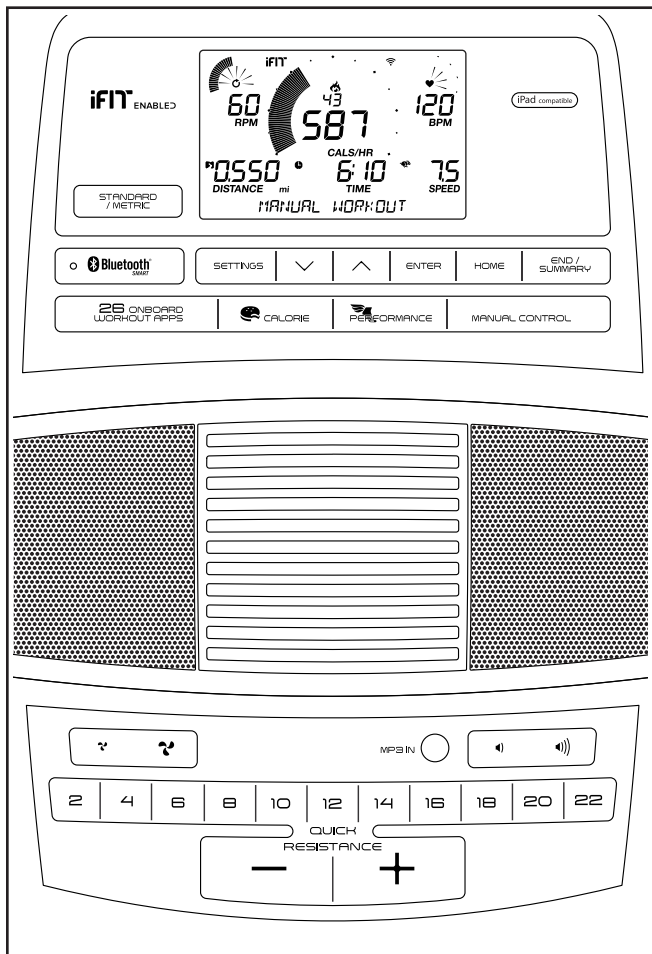
JAK KORZYSTAĆ Z UCHWYTU NA TABLET

WAŻNE: Uchwyt na tablet pasuje do większości pełnowymiarowych tabletów. W uchwycie na tablet nie należy umieszczać żadnych innych urządzeń elektronicznych ani innych przedmiotów.

Aby włożyć tablet do uchwytu (A), należy ustawić dolną krawędź tabletu na podstawie. Następnie założyć zacisk na górną krawędź tabletu. **Upewnić się, że tablet jest bezpiecznie umocowany w uchwycie.** Obrócić uchwyt na tablet pod wybranym kątem. Aby wyjąć tablet z uchwytu, należy wykonać powyższe czynności w odwrotnej kolejności.



SCHEMAT KONSOLI



FUNKCJE KONSOLI

Konsola oferuje szereg funkcji, dzięki którym ćwiczenia stają się skuteczniejsze i przyjemniejsze.

Podczas korzystania z trybu manualnego konsoli można zmieniać opór pedałów za dotknięciem przycisku.

Podczas ćwiczeń konsola będzie wyświetlać nieustannie informacje o przebiegu ćwiczeń. Można również mierzyć rytm pracy serca, używając dotykowego czujnika tętna lub kompatybilnego czujnika tętna na klatkę piersiową. **Informacje na temat zakupu opcjonalnego czujnika tętna na klatkę piersiową można znaleźć na str. 21.**

Do konsoli można także podłączyć tablet i użyć aplikacji iFit® Bluetooth Tablet do rejestrowania i śledzenia informacji o przebiegu ćwiczeń.

Konsola umożliwi także wybór gotowych programów ćwiczeń. Każdy program ćwiczeń automatycznie zmienia opór pedałów, prowadząc użytkownika przez skuteczny program ćwiczeń.

Można nawet podłączyć własny odtwarzacz audio do systemu dźwiękowego konsoli i słuchać ulubionej muzyki lub książek w wersji audio podczas ćwiczeń.

Aby skorzystać z trybu manualnego, patrz str. 17. Aby skorzystać z gotowego programu ćwiczeń, patrz str. 19. Aby podłączyć tablet do konsoli, patrz str. 20. Aby podłączyć czujnik tętna do konsoli, patrz str. 20. Aby skorzystać z systemu dźwiękowego, patrz str. 21. Aby zmienić ustawienia konsoli, patrz str. 21.

Uwaga: Jeśli na wyświetlaczu znajduje się plastikowa folia ochronna, należy ją zdjąć.

Uwaga: Konsola może wyświetlać prędkość i odległość w milach lub kilometrach. Aby zmienić jednostkę pomiaru, należy kilkakrotnie nacisnąć przycisk Standard/Metric (jednostki standardowe/metryczne). Dla jasności wszystkie instrukcje w niniejszym rozdziale odnoszą się do mil.

JAK KORZYSTAĆ Z TRYBU MANUALNEGO

1. Włączenie konsoli.

Aby włączyć konsolę, należy zacząć pedałowac lub nacisnąć dowolny przycisk na konsoli.

Po włączeniu konsoli włączy się wyświetlacz; konsola będzie wtedy gotowa do użytku.

2. Wybór trybu manualnego.

Nacisnąć przycisk Manual Control (kontrola manualna), aby wybrać tryb manualny.

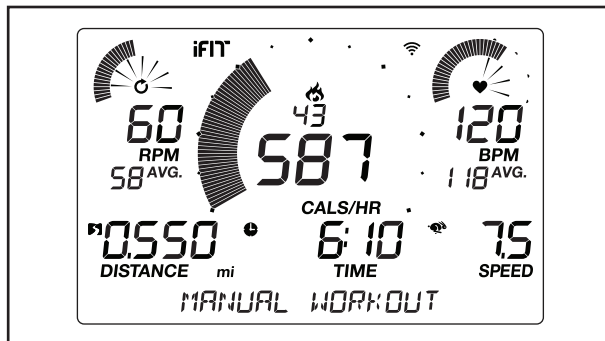
3. Dowolna zmiana oporu pedałów.

W trakcie pedałowania można zmienić opór pedałów naciskając przyciski zmniejszania i zwiększania oporu Quick Resistance (szybki opór) lub naciskając jeden z ponumerowanych przycisków oporu Quick Resistance.

Uwaga: Po naciśnięciu przycisku osiągnięcie przez pedały wybranego poziomu oporu zajmie chwilę.

4. Śledzenie postępów na wyświetlaczach.

Wyświetlacz może pokazywać następujące informacje o przebiegu ćwiczeń:



Kalorie (ikona płomienia): Po wybraniu trybu manualnego wyświetlacz pokaże przybliżoną liczbę spalonych kalorii. Po wybraniu gotowego programu ćwiczeń wyświetlacz pokaże przybliżoną liczbę kalorii pozostałych do spalania lub przybliżoną liczbę spalonych kalorii.

Cals/Hr (kalorie na godzinę): Wyświetlacz pokaże przybliżoną liczbę kalorii spalonych w ciągu godziny.

Distance (odległość): Wyświetlacz pokaże przebytą odległość w milach (mi) lub w kilometrach (km).

BPM (tętno): Ten wyświetlacz pokaże liczbę uderzeń serca na minutę podczas korzystania z dotykowego czujnika tętna lub opcjonalnego czujnika tętna na klatkę piersiową (patrz punkt 5).

BPM AVG (średnie tętno): Ten wyświetlacz pokaże średnią liczbę uderzeń serca na minutę podczas korzystania z dotykowego czujnika tętna lub opcjonalnego czujnika tętna na klatkę piersiową (patrz punkt 5).

Resistance (opór): Ten wyświetlacz pokaże na kilka sekund poziom oporu pedałów za każdym razem po zmianie poziomu oporu.

RPM (prędkość w obr./min): Ten wyświetlacz pokaże prędkość pedałowania wyrażoną w obrotach na minutę.

RPM AVG (średnia prędkość w obr./min): Wyświetlacz pokaże średnią prędkość pedałowania wyrażoną w obrotach na minutę.

Speed (prędkość): Ten wyświetlacz pokaże prędkość pedałowania w milach na godzinę lub kilometrach na godzinę. Aby zmienić jednostkę pomiaru, należy kilkakrotnie nacisnąć przycisk Standard/Metric (jednostki standardowe/metryczne).

Time (czas): Po wybraniu trybu manualnego wyświetlacz pokaże upływ czasu. Po wybraniu gotowego programu ćwiczeń wyświetlacz pokaże czas pozostały do ukończenia programu ćwiczeń lub upływ czasu.

Watts (moc w watach): Ten wyświetlacz pokaże przybliżoną moc w watach.

AVG (średnia moc w watach): Ten wyświetlacz pokaże przybliżoną średnią moc w watach.

Scan Mode (tryb skanowania) i Priority Mode (tryb priorytetowy):

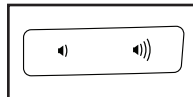
Kalorie i moc w watach będą wyświetlać się naprzemiennie co drugi cykl (tryb skanowania). Aby wybrać stałe wyświetlanie kalorii lub mocy w watach (tryb priorytetowy), należy kilkakrotnie nacisnąć przycisk zwiększania lub zmniejszania obok przycisku Enter, aż wyświetli się właściwa informacja. Aby powrócić do trybu skanowania, należy kilkakrotnie nacisnąć przycisk zwiększania, aż wyświetli się słowo SCAN.



Aby powrócić do głównego menu, należy nacisnąć przycisk Home (menu główne). Jeśli to konieczne, należy ponownie nacisnąć przycisk Home.

Aby zakończyć program ćwiczeń i wyświetlić jego podsumowanie, należy nacisnąć przycisk zakończenia/podsumowania End/Summary (koniec/podsumowanie). Przez kilka sekund na wyświetlaczu pojawi się podsumowanie programu ćwiczeń.

Poziom głośności konsoli można zmieniać, naciskając przyciski zwiększania i zmniejszania głośności.

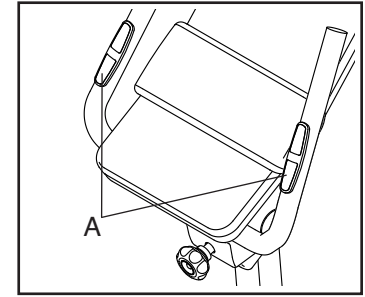


5. Możliwość pomiaru rytmu pracy serca.

Można dokonywać pomiaru rytmu pracy serca, korzystając z dotykowego czujnika tętna lub opcjonalnego czujnika tętna na klatkę piersiową (**patrz informacje na temat opcjonalnego czujnika tętna na klatkę piersiową na str. 21**). Uwaga: Konsola jest kompatybilna z czujnikami tętna BLUETOOTH® Smart.

Uwaga: W przypadku jednoczesnego korzystania z obu czujników tętna pierwszeństwo będzie miał czujnik tętna na klatkę piersiową.

Jeśli na metalowych punktach stykowych dotykowego czujnika tętna umieszczona jest plastikowa folia ochronna, należy ją zdjąć.

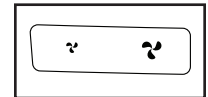


Aby dokonać pomiaru rytmu pracy serca, należy przytrzymać dotykowy czujnik tętna dłońmi, umieszczając je na metalowych punktach stykowych. **Nie należy przesuwając rąk ani ścisnąć zbyt mocno punktów stykowych.**

Po wykryciu tętna na wyświetlaczu pojawi się rytm pracy serca. **W celu najdokładniejszego odczytu rytmu pracy serca należy przytrzymać punkty stykowe przez co najmniej 15 sekund.**

6. Możliwość włączenia wentylatora.

Dostępnych jest kilka ustawień prędkości wentylatora, w tym tryb automatyczny. Jeśli wybrano tryb automatyczny, prędkość wentylatora będzie zwiększać się lub zmniejszać w zależności intensywności ćwiczeń. Aby wybrać prędkość wentylatora lub go wyłączyć, należy naciskać przyciski zwiększania i zmniejszania nawiewu.



Uwaga: Jeśli pedały nie poruszają się przez około 30 sekund, wentylator automatycznie się wyłączy.

7. Automatyczne wyłączenie konsoli po zakończeniu ćwiczeń.

Jeśli pedały nie będą poruszane przez kilka sekund, rozlegnie się seria dźwięków, a konsola i wyświetlacz spauzują.

Jeśli pedały nie będą poruszane przez kilka minut, konsola wyłączy się, a wyświetlacz zostanie zresetowany.

JAK KORZYSTAĆ Z GOTOWEGO PROGRAMU ĆWICZEŃ

1. Włączenie konsoli.

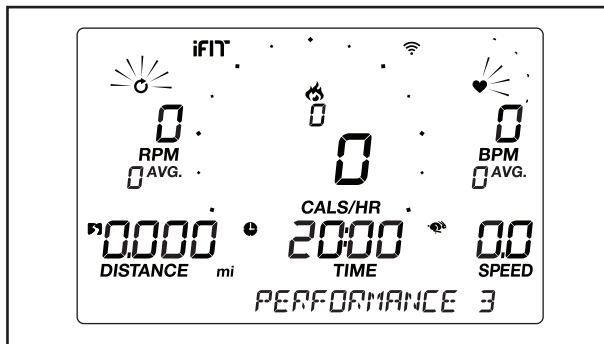
Aby włączyć konsolę, należy zacząć pedałować lub nacisnąć dowolny przycisk na konsoli.

Po włączeniu konsoli włączy się wyświetlacz; konsola będzie wtedy gotowa do użytku.

2. Wybór gotowego programu ćwiczeń.

Aby wybrać gotowy program ćwiczeń, należy kilkakrotnie nacisnąć przycisk Workout Apps (aplikacji z programami ćwiczeń), aż na wyświetlaczu pojawi się wybrany program ćwiczeń.

Po wybraniu gotowego programu ćwiczeń wyświetlacz pokaże nazwę i czas trwania programu oraz liczbę kalorii do spalenia.



Ponadto na wyświetlaczu pojawi się maksymalna prędkość oraz maksymalny poziom oporu w danym programie ćwiczeń.

3. Rozpoczęcie pedałowania uruchamia program ćwiczeń.

Każdy program ćwiczeń jest podzielony na jednonominutowe odcinki. Dla każdego odcinka zaprogramowany jest jeden poziom oporu i jedna prędkość docelowa. Uwaga: Ten sam poziom oporu i/lub docelowa prędkość mogą być zaprogramowane dla kilku kolejnych odcinków.

Na zakończenie każdego odcinka programu ćwiczeń rozlegnie się seria sygnałów dźwiękowych. Jeśli dla następnego odcinka zaprogramowany jest inny poziom oporu i/lub docelowa prędkość,

poziom oporu i/lub docelowa prędkość pojawi się na wyświetlaczu na kilka sekund, aby zwrócić uwagę użytkownika. Następnie opór pedałów zmieni się.

Ćwicząc, należy utrzymywać prędkość pedałowania zbliżoną do prędkości docelowej dla danego odcinka.

WAŻNE: Prędkość docelowa ma jedynie zadanie motywacyjne. Rzeczywista prędkość może być od niej niższa. Należy pedałować w tempie, które odpowiada użytkownikowi.

Jeśli poziom oporu dla bieżącego odcinka jest zbyt wysoki lub zbyt niski, można ręcznie zmienić ustawienie, naciskając przyciski oporu Quick Resistance (szybki opór). **WAŻNE: Po zakończeniu bieżącego odcinka pedały automatycznie dostosują się do poziomu oporu zaprogramowanego dla następnego odcinka.**

Program ćwiczeń będzie kontynuowany aż do zakończenia ostatniego odcinka. Aby w dowolnym momencie przerwać ćwiczenie, należy przestać pedałować. Na wyświetlaczu zaczną migać czas. Aby ponownie uruchomić program, należy po prostu ponownie zacząć pedałować.

Aby zakończyć program ćwiczeń, należy nacisnąć przycisk zakończenia/podsumowania End/Summary (koniec/podsumowanie). Przez kilka sekund na wyświetlaczach pojawi się podsumowanie programu ćwiczeń.

4. Śledzenie postępów na wyświetlaczach.

Patrz punkt 4 na str. 17.

5. Możliwość pomiaru rytmu pracy serca.

Patrz punkt 5 na str. 18.

6. Możliwość włączenia wentylatora.

Patrz punkt 6 na str. 18.

7. Automatyczne wyłączenie konsoli po zakończeniu ćwiczeń.

Patrz punkt 7 na str. 18.

JAK PODŁĄCZYĆ TABLET DO KONSOLI

Konsola obsługuje połączenie BLUETOOTH z tabletami za pośrednictwem aplikacji iFit Bluetooth Tablet oraz z kompatybilnymi czujnikami tętna. Uwaga: Innego rodzaju połączenia BLUETOOTH nie są obsługiwane.

1. Pobranie i zainstalowanie na tablecie aplikacji iFit Bluetooth Tablet.

Na tablecie z systemem OS® lub Android™ należy otworzyć sklep App StoreSM lub sklep Google Play™, wyszukać bezpłatną aplikację iFit Bluetooth Tablet, a następnie zainstalować ją na tablecie.

Należy upewnić się, że tablet ma włączoną funkcję BLUETOOTH.

Następnie należy otworzyć aplikację iFit Bluetooth Tablet i postępować zgodnie z instrukcjami dotyczącymi konfiguracji konta iFit i dostosowania ustawień.

2. Opcjonalne podłączenie czujnika tętna do konsoli.

Jeśli użytkownik chce podłączyć do konsoli czujnik tętna i tablet, **należy w pierwszej kolejności podłączyć czujnik tętna, a dopiero potem tablet.** Patrz „JAK PODŁĄCZYĆ CZUJNIK TĘTNA DO KONSOLI” na str. 20.

3. Podłączenie tabletu do konsoli.

Nacisnąć na konsoli przycisk Bluetooth Smart; na wyświetlaczu pojawi się numer parowania konsoli. Następnie należy postąpić zgodnie z instrukcjami w aplikacji iFit Bluetooth Tablet i podłączyć tablet do konsoli.

Po nawiązaniu połączenia dioda LED na konsoli zaświeci się na niebiesko.

4. Rejestrowanie i śledzenie informacji o postępach w ćwiczeniach.

Aby rejestrować i śledzić swoje postępy w ćwiczeniach, należy postąpić zgodnie z instrukcjami w aplikacji iFit Bluetooth Tablet.

5. Odłączanie tabletu od konsoli w razie potrzeby.

Aby odłączyć tablet od konsoli, należy najpierw wybrać opcję rozłączenia w aplikacji iFit Bluetooth Tablet. Następnie należy nacisnąć i przytrzymać przycisk Bluetooth Smart na konsoli, aż dioda LED na konsoli zaświeci się na zielono.

Uwaga: Rozłączone zostaną wszystkie połączenia BLUETOOTH pomiędzy konsolą i innymi urządzeniami (w tym tabletami, czujnikami tętna itp.).

JAK PODŁĄCZYĆ CZUJNIK TĘTNA DO KONSOLI

Konsola jest kompatybilna ze wszystkimi czujnikami tętna BLUETOOTH Smart.

Aby podłączyć czujnik tętna BLUETOOTH Smart do konsoli, należy nacisnąć przycisk Bluetooth Smart na konsoli; na wyświetlaczu pojawi się numer parowania konsoli. Po nawiązaniu połączenia dioda LED na konsoli dwukrotnie mignie na czerwono.

Uwaga: Jeśli w pobliżu konsoli znajduje się więcej niż jeden zgodny czujnik tętna, konsola połączy się z tym czujnikiem, który emituje najsilniejszy sygnał.

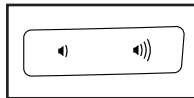
Aby odłączyć czujnik tętna od konsoli, należy nacisnąć i przytrzymać przycisk Bluetooth Smart na konsoli, aż dioda LED na konsoli zaświeci się na zielono.

Uwaga: Rozłączone zostaną wszystkie połączenia BLUETOOTH pomiędzy konsolą i innymi urządzeniami (w tym tabletami, czujnikami tętna itp.).

JAK KORZYSTAĆ Z SYSTEMU DŹWIĘKOWEGO

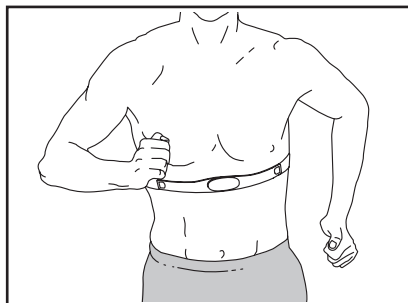
Aby podczas ćwiczeń odtwarzać za pośrednictwem konsoli muzykę lub książki audio, należy podłączyć do gniazda konsoli przewód audio z wtyczkami męskimi 3,5 mm (do nabycia osobno) połączony z odtwarzaczem audio. **Należy sprawdzić, czy przewód audio jest prawidłowo włożony do gniazda. Uwaga: Przewód audio można nabyć w sklepach z artykułami elektronicznymi.**

Następnie należy nacisnąć przycisk odtwarzania na swoim odtwarzaczu. Poziomą głośność można dostosować za pomocą przycisków regulacji głośności na odtwarzaczu albo naciskając przyciski zwiększania i zmniejszania poziomu głośności na konsoli.



OPCJONALNY CZUJNIK TĘTNA NA KLATKĘ PIERSIOWĄ

Kluczem do osiągnięcia pożądaných wyników w zakresie spalania tłuszczu czy wzmocnienia układu sercowo-naczyniowego jest utrzymanie odpowiedniego tętna podczas ćwiczeń. Opcjonalny czujnik tętna na klatkę piersiową umożliwia stałe monitorowanie rytmu pracy serca podczas wykonywania ćwiczeń, pomagając w osiągnięciu indywidualnych celów treningowych. **Aby nabyć czujnik tętna na klatkę piersiową, patrz informacje na przedniej okładce tego podręcznika.**



Uwaga: Konsola jest kompatybilna ze wszystkimi czujnikami tętna BLUETOOTH Smart.

JAK ZMIENIAĆ USTAWIENIA KONSOLI

1. Wybieranie trybu ustawień.

Nacisnąć przycisk Settings (ustawienia), aby wybrać tryb ustawień. Na wyświetlaczu pojawią się ustawienia.

2. Nawigacja w trybie ustawień.

Jeśli wybrano tryb ustawień, wyświetlacz pokaże kilka opcjonalnych ekranów. Należy kilkakrotnie nacisnąć przyciski zwiększania i zmniejszania obok przycisku Enter, aby wybrać żądany ekran.

W dolnej części wyświetlacza pojawią się instrukcje dla wybranego ekranu. **Należy postępować zgodnie z instrukcjami zamieszczonymi w dolnej części wyświetlacza.**

3. Zmiana wybranych ustawień.

Units (jednostki): Na wyświetlaczu pojawi się aktualnie wybrany format jednostek. Aby zmienić jednostkę miary, należy kilkakrotnie nacisnąć przycisk Enter. Aby wyświetlać odległość w milach, należy wybrać ENGLISH. Aby wyświetlać odległość w kilometrach, należy wybrać METRIC (jednostki metryczne).

Contrast level (poziom kontrastu): Na wyświetlaczu pojawi się aktualnie wybrany poziom kontrastu. Aby wyregulować poziom kontrastu, należy nacisnąć przyciski zmniejszania i zwiększania oporu Quick Resistance (szybki opór).

Usage Information (informacje o użytkowniku): Na wyświetlaczu pojawią się informacje dotyczące całkowitej liczby godzin użytkowania roweru treningowego oraz całkowitej odległości (w milach lub kilometrach), którą przebyto na rowerze treningowym.

4. Wyjście z trybu ustawień.

Aby wyjść z trybu ustawień, należy nacisnąć przycisk Settings.

KONSERWACJA I ROZWIĄZYWANIE PROBLEMÓW

KONSERWACJA

Regularna konserwacja przyczynia się do optymalnego działania i zmniejsza zużycie urządzenia. Przed każdym użyciem roweru należy sprawdzić i odpowiednio dokręcić wszystkie części. Zużyte części należy niezwłocznie wymieniać.

Do czyszczenia roweru treningowego używać wilgotnej szmatki i niewielkiej ilości łagodnego mydła. **WAŻNE:** Aby nie zniszczyć konsoli, należy trzymać płyny z dala od konsoli, a samej konsoli nie wystawiać na bezpośrednie działanie światła słonecznego.

ROZWIĄZYWANIE PROBLEMÓW Z KONSOLĄ

Jeżeli konsola nie włącza się, należy sprawdzić, czy zasilacz jest odpowiednio podłączony.

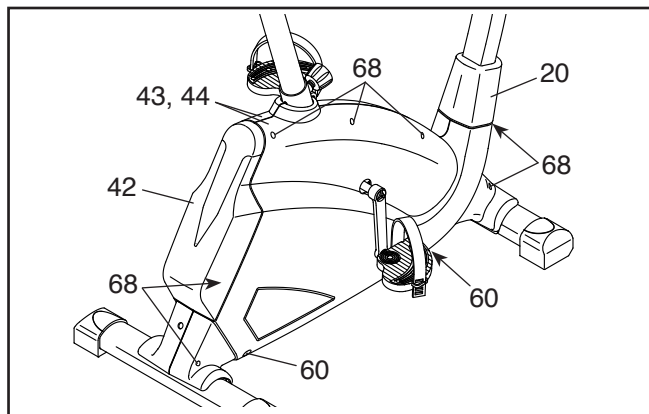
Jeśli konsola nie wyświetla rytmu pracy serca użytkownika, gdy trzyma on dotykowy czujnik tętna, lub jeśli wyświetlane tętno wydaje się być zbyt wysokie albo niskie, patrz punkt 5 na str. 18.

Zapasyowy zasilacz można zamówić pod numerem telefonu podanym na okładce niniejszego podręcznika. **WAŻNE:** Aby uniknąć uszkodzenia konsoli, należy używać jedynie zasilacza dostarczonego przez producenta.

JAK WYREGULOWAĆ PRZEKAŹNIK

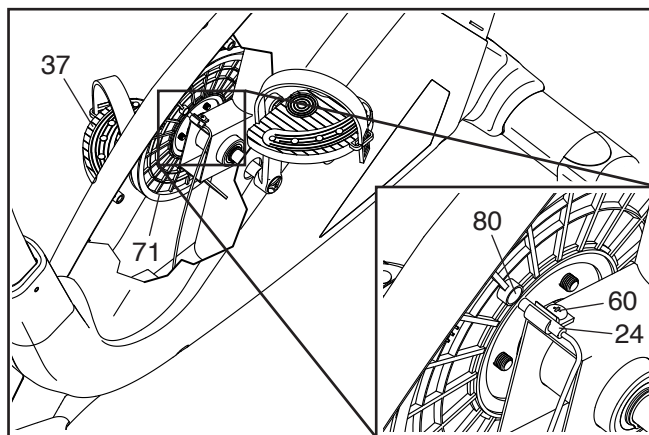
Jeśli konsola nie wyświetla prawidłowych informacji, należy wyregulować przełącznik. Aby wyregulować przełącznik, najpierw **należy odłączyć zasilacz**. Następnie należy wykonać poniższe polecenia.

Patrz rysunek po prawej stronie u góry. Za pomocą standardowego śrubokrętu delikatnie podważyć tylną osłonę obudowy (42) i przednią osłonę obudowy (20), odsuwając je od lewej i prawej obudowy (43, 44).



Patrz powyższy rysunek i **RYСУNEK ZŁOŻENIOWY B na str. 27**. Odkręcić wszystkie wkręty (60, 68) z lewej i prawej obudowy (43, 44). **Należy zwrócić uwagę na rozmieszczenie wkrętów w poszczególnych rozmiarach.** Następnie delikatnie rozsunąć obudowy.

Potem odnaleźć przełącznik (24). Obrócić prawy pedał (37) tak, aby magnes (80) na kole pasowym (71) zwrócił się z przełącznikiem.



Poluzować wskazany wkręt M5 x 15mm (60). Przesunąć przełącznik (24) nieco w stronę magnesu (80) lub w przeciwnym kierunku. Następnie ponownie dokręcić wkręt. Następnie podłączyć zasilacz i przez chwilę obracać kołem pasowym (71). Powtarzać te czynności do momentu, aż konsola zacznie wyświetlać prawidłowe informacje.

Gdy przełącznik będzie odpowiednio wyregulowany, należy odłączyć zasilacz i ponownie założyć zdjęte części.

WSKAZÓWKI DOTYCZĄCE ĆWICZEŃ

▲ OSTRZEŻENIE: Przed rozpoczęciem tego lub jakiegokolwiek programu ćwiczeń, należy skonsultować się z lekarzem. Jest to szczególnie ważne dla osób powyżej 35 roku życia lub z istniejącymi problemami zdrowotnymi.

Czujnik tętna nie jest urządzeniem medycznym. Różne czynniki mogą wpływać na dokładność odczytu rytmu pracy serca. Czujnik tętna ma za zadanie wyłącznie wspomagać proces ćwiczeń dzięki ogólnemu określeniu rytmu pracy serca.

Niniejsze wskazówki pomogą Ci zaplanować program ćwiczeń. Aby uzyskać szczegółowe informacje na temat ćwiczeń należy zaopatrzyć się w odpowiedni podręcznik lub skonsultować się z lekarzem. Pamiętaj, odpowiednie odżywianie się oraz właściwy wypoczynek są niezwykle ważne dla osiągnięcia pomyślnych wyników.

INTENSYWNOŚĆ ĆWICZEŃ

Czy zamierzasz spalać tkankę tłuszczową, czy też wzmocnić układ sercowo-naczyniowy, ćwiczenie z odpowiednią intensywnością jest kluczowe dla uzyskania wyników. Możesz kierować się rytmem pracy serca w celu osiągnięcia odpowiedniego poziomu intensywności. Poniższa tabela ukazuje zalecane prędkości rytmu pracy serca dla spalania tkanki tłuszczowej i ćwiczeń aerobowych.

165	155	145	140	130	125	115	♥
145	138	130	125	118	110	103	♥
125	120	115	110	105	95	90	♥
<hr/>							
20	30	40	50	60	70	80	

Aby odnaleźć właściwy poziom intensywności, należy odszukać swój wiek na dole tabeli (lata są zaokrąglone do dziesiątek). Trzy liczby powyżej wieku określają Twoją „strefę treningową.” Najniższa liczba to rytm pracy serca do spalania tkanki tłuszczowej, środkowa – dla maksymalnego spalania tkanki tłuszczowej, a najwyższa – dla ćwiczeń aerobowych.

Spalanie tłuszczu: Aby skutecznie spalać tkankę tłuszczową, musisz ćwiczyć z niską intensywnością przez długi okres czasu. Podczas pierwszych kilku minut ćwiczeń Twój organizm zużywa kalorie węglowodanowe jako energię. Dopiero po pierwszych kilku minutach ćwiczeń organizm zaczyna zużywać kalorie zawarte w tkankach tłuszczowej. Jeśli Twoim celem jest spalanie tkanki tłuszczowej, dostosuj intensywność swoich ćwiczeń, aż Twój rytm pracy serca znajdzie się blisko najniższej liczby Twojej strefy treningowej. W celu maksymalnego spalania tłuszczu, ćwicz z rytmem pracy serca blisko środkowej liczby Twojej strefy treningowej.

Ćwiczenia aerobowe: Jeśli Twoim celem jest wzmocnienie układu sercowo-naczyniowego, musisz wykonywać ćwiczenia aerobowe, które wymagają dużej ilości tlenu przez dłuższe okresy czasu. Dla ćwiczeń aerobowych, dostosuj intensywność swoich ćwiczeń, aż Twój rytm pracy serca znajdzie się blisko najwyższej liczby Twojej strefy treningowej.

WSKAZÓWKI DOTYCZĄCE ĆWICZEŃ

Rozgrzewka: Zaczynaj od 5 do 10 minut rozciągania i niezbyt intensywnych ćwiczeń. Rozgrzewka podwyższa ciepłotę ciała, tętno oraz przyspiesza krążenie przygotowując organizm do ćwiczeń.

Ćwiczenia w strefie treningowej: Ćwicz przez 20 do 30 minut z rytmem pracy serca w strefie treningowej. (Podczas kilku pierwszych tygodni programu ćwiczeń nie utrzymuj tętna w strefie treningowej przez czas dłuższy niż 20 minut.) Oddychaj miarowo i głęboko podczas ćwiczeń–nigdy nie wstrzymuj oddechu.

Zakończenie ćwiczeń: Na zakończenie treningu wykonaj 5–10 minut ćwiczeń rozciągających. Rozciąganie zwiększa elastyczność mięśni i pomaga zapobiegać problemom po ćwiczeniach.

CZĘSTOTLIWOŚĆ ĆWICZEŃ

Aby zachować lub poprawić kondycję, ćwicz trzy razy w tygodniu, z co najmniej jednym dniem przerwy między ćwiczeniami. Po kilku miesiącach regularnych ćwiczeń możesz wykonywać do pięciu sesji ćwiczeń w tygodniu, jeśli masz ochotę. Pamiętaj, kluczem do sukcesu jest uczynienie z ćwiczeń regularnej i przyjemnej części Twojego codziennego życia.

SUGEROWANE ĆWICZENIA ROZCIĄGAJĄCE

Prawidłowy sposób wykonywania podstawowych ćwiczeń rozciągających pokazano z prawej strony. Rozciągaj się powoli—nie sprężynuj.

1. Dotknięcie palców stóp

Stań z lekko ugiętymi kolanami i powoli zrób skłon w przód, zginając się w biodrach. Rozluźnij plecy i ramiona, jednocześnie sięgając w dół do palców stóp tak daleko, jak to możliwe. Wytrzymaj w pozycji, licząc do 15, następnie rozluźnij. Powtórz 3 razy. Rozciąga: ścięgna podkolanowe, mięśnie z tyłu kolan oraz plecy.

2. Rozciąganie ścięgien podkolanowych

Usiądź z jedną nogą wyprostowaną. Podciągnij spód drugiej stopy ku sobie i umieść go na wewnętrznej stronie uda wyprostowanej nogi. Sięgaj do palców u stopy tak daleko, jak to możliwe. Wytrzymaj w pozycji, licząc do 15, następnie rozluźnij. Powtórz 3 razy dla każdej nogi. Rozciąga: ścięgna podkolanowe, dolną część pleców i pachwiny.

3. Rozciąganie łydek/ścięgna Achillesa

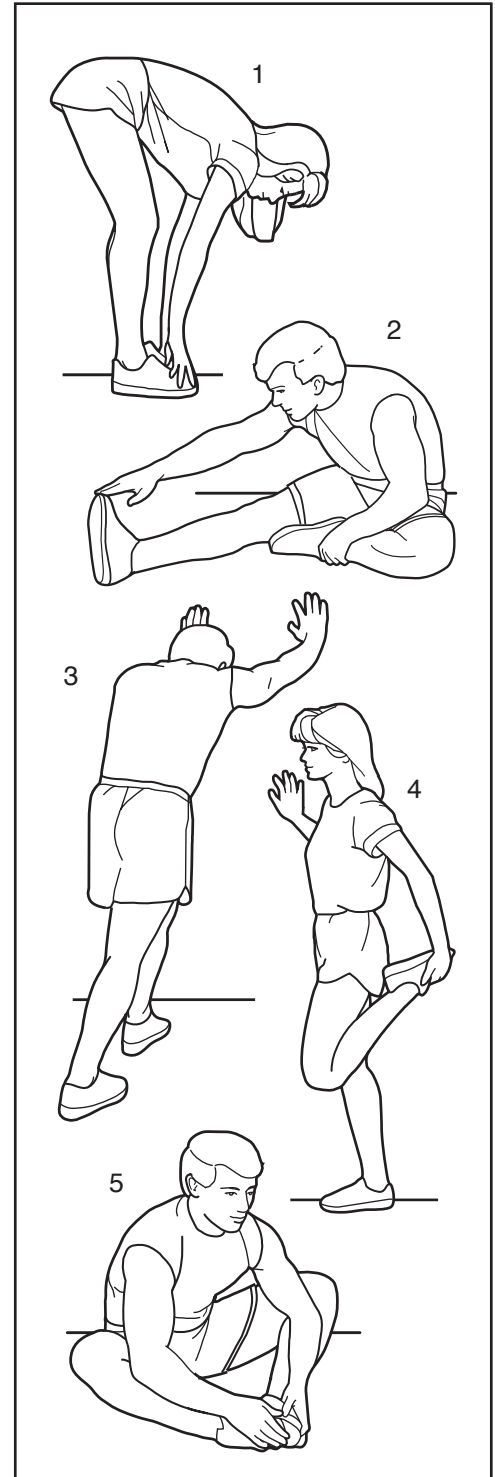
Umieść jedną nogę przed drugą, sięgnij w przód i oprzyj dłonie o ścianę. Twoja tylna noga powinna być prosta, a jej stopa stać płasko na podłodze. Ugnij nogę przednią, pochyl się w przód i przesuwaj biodra w stronę ściany. Wytrzymaj w pozycji, licząc do 15, następnie rozluźnij. Powtórz 3 razy dla każdej nogi. Aby bardziej rozciągnąć ścięgna Achillesa, ugnij także nogę tylną. Rozciąga: łydki, ścięgna Achillesa i kostki.

4. Rozciąganie mięśnia czworogłowego

Opierając jedną dłoń o ścianę dla równowagi, sięgnij w tył i złap jedną ze stóp drugą dłonią. Przyciągnij piętę do pośladków tak blisko, jak to możliwe. Wytrzymaj w pozycji, licząc do 15, następnie rozluźnij. Powtórz 3 razy dla każdej nogi. Rozciąga: mięsień czworogłowy i mięśnie bioder.

5. Rozciąganie wewnętrznej strony ud

Usiądź ze złączonymi spodami stóp i kolanami na zewnątrz. Przyciągnij stopy do krocza tak blisko, jak to możliwe. Wytrzymaj w pozycji, licząc do 15, następnie rozluźnij. Powtórz 3 razy. Rozciąga: mięsień czworogłowy i mięśnie bioder.



LISTA CZĘŚCI

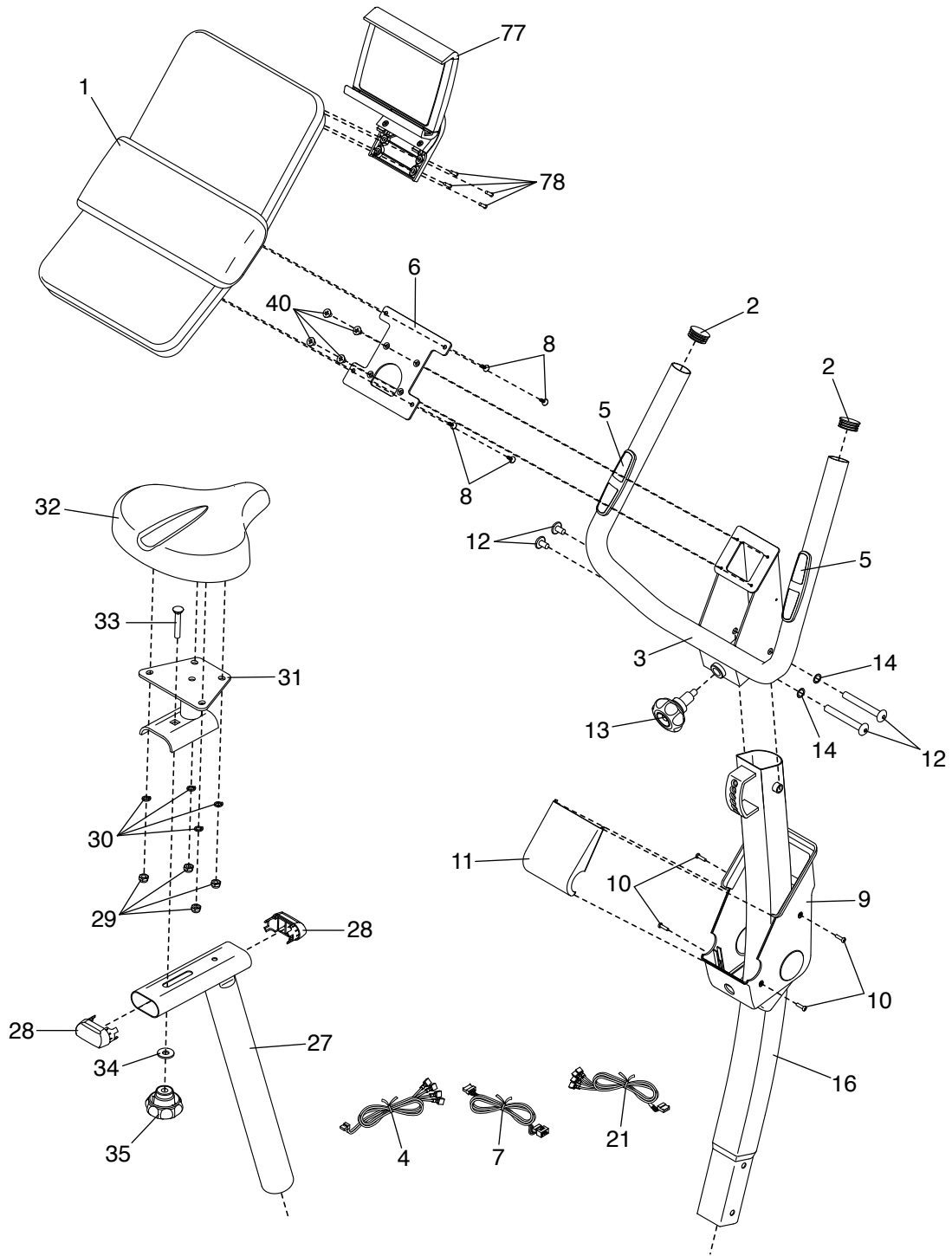
Nr modelu NTIVEX59016.0 R1116A

Nr	Ilość	Opis	Nr	Ilość	Opis
1	1	Konsola	42	1	Tyłna osłona obudowy
2	2	Zaślepka kierownicy	43	1	Lewa obudowa
3	1	Kierownica	44	1	Prawa obudowa
4	1	Przewód pulsometru	45	1	Pierścień sprężynujący zabezpieczający
5	2	Pulsometr	46	1	Podkładka M10 x 1mm
6	1	Płyta konsoli	47	2	Panewka
7	1	Przewód górny	48	2	Zaślepka mechanizmu wirowego
8	4	Wkręt M4 x 16mm	49	2	Nakrętka wieńcowa M10
9	1	Przednia osłona kierownicy	50	2	Wspornik regulujący
10	4	Wkręt samogwintujący M4 x 15mm	51	1	Rama
11	1	Tyłna osłona kierownicy	52	1	Zasilacz
12	2	Zestaw śrub M10	53	2	Stopka poziomująca
13	1	Pokrętło kierownicy	54	1	Tyłna podpora stabilizująca
14	2	Mała podkładka falista	55	4	Wkręt M8 x 55mm
15	2	Regulacyjna śruba oczkowa	56	1	Gniazdo prądu/Przewód
16	1	Wspornik kierownicy	57	1	Linka sterująca oporem
17	6	Podkładka M8	58	1	Mechanizm wirowy
18	6	Podkładka sprężysta M8	59	1	Prawa przednia stopka
19	6	Wkręt M8 x 20mm	60	9	Wkręt M5 x 15mm
20	1	Przednia osłona obudowy	61	1	Nakrętka M8
21	1	Przewód dolny	62	1	Podkładka M8 x 24mm
22	4	Wkręt M5 x 20mm	63	1	Sprężyna
23	1	Silnik regulacji oporu	64	1	Koło pasowe luźne
24	1	Przełącznik/przewód	65	1	Wkręt czarny M8 x 20mm
25	1	Pokrętło wspornika siedzenia	66	2	Zaślepka ramienia wahacza
26	1	Tuleja wspornika siedzenia	67	1	Zacisk
27	1	Wspornik siedzenia	68	7	Wkręt M4.5 x 25mm
28	2	Zaślepka wspornika siedziska	69	1	Podkładka M17 x 2mm
29	4	Nakrętka zabezpieczająca M8	70	1	Duża podkładka falista
30	4	Czarna podkładka sprężysta M8	71	1	Koło pasowe
31	1	Podstawa siedzenia	72	1	Wahacz
32	1	Siedzenie	73	3	Wkręt M8 x 12mm
33	1	Śruba podsadzana M10 x 45mm	74	1	Pasek napędowy
34	1	Podkładka M10	75	1	Lewa przednia stopka
35	1	Pokrętło siedzenia	76	1	Przednia podpora stabilizująca
36	1	Lewy pedał/pasek	77	1	Uchwyt na tablet
37	1	Prawy pedał/pasek	78	4	Wkręt M4 x 15mm
38	2	Wkręt wieńcowy M8 x 25mm	79	2	Nakrętka regulacyjna
39	2	Ramię wahacza	80	2	Magnes
40	4	Wkręt M5 x 8mm	*	-	Podręcznik użytkownika
41	2	Mocowanie obudowy			

Uwaga: Specyfikacja może ulec zmianie bez uprzedzenia. Zob. tył okładki niniejszego podręcznika, aby uzyskać informacje na temat zamawiania części zamiennych. *Oznacza część niepokazaną na rysunkach.

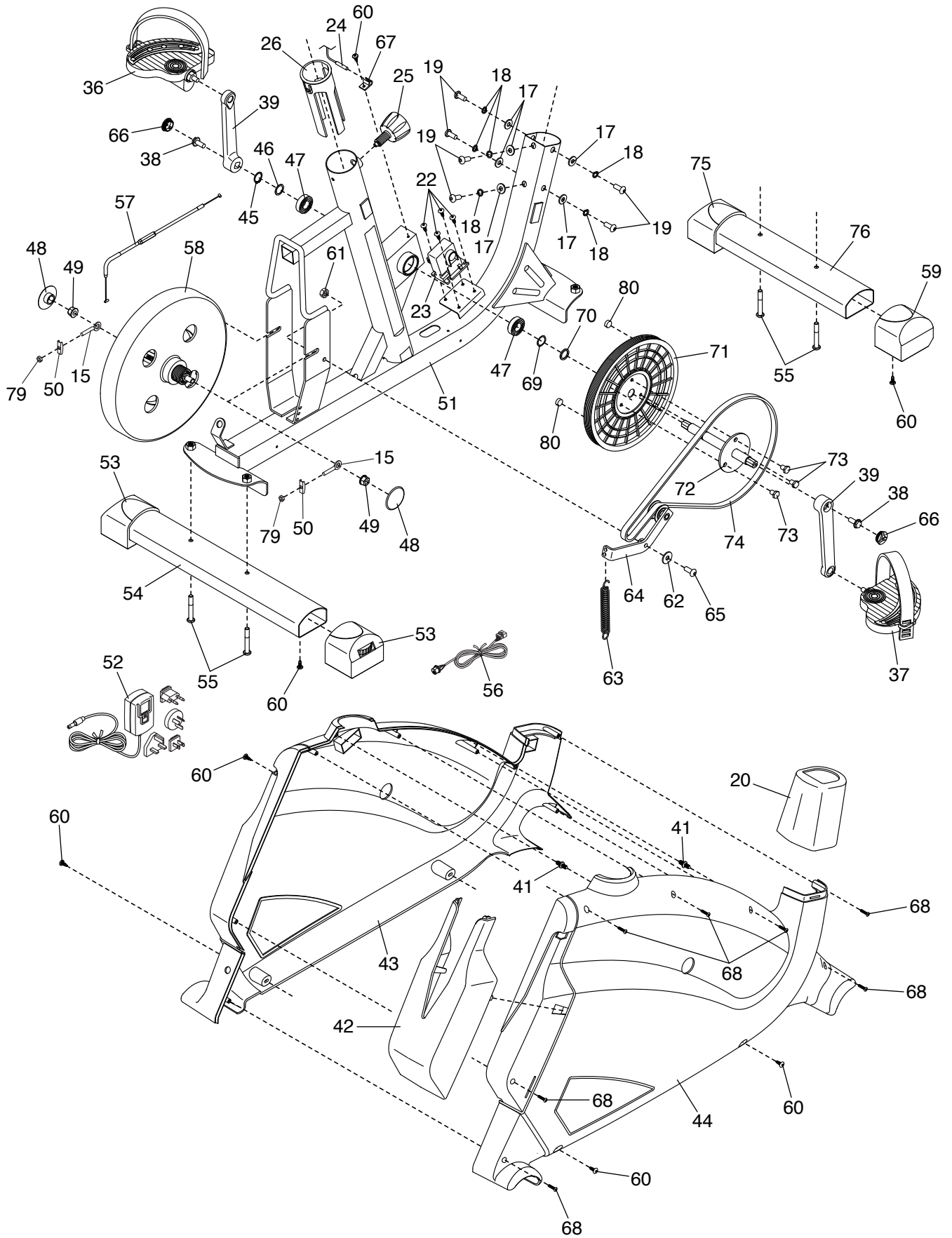
RYSUNEK ZŁOŻENIOWY A

Nr modelu NTIVEX59016.0 R1116A



RYSUNEK ZŁOŻENIOWY B

Nr modelu NTIVEX59016.0 R1116A



ZAMAWIANIE CZĘŚCI ZAMIENNYCH

Aby zamówić części zamienne, spójrz na pierwszą stronę okładki niniejszego podręcznika. Aby pomóc nam w rozwiązaniu Twego problemu, prosimy abyś był gotów podać następujące dane gdy się z nami skontaktujesz:

- numer modelu oraz numer seryjny produktu (spójrz na pierwszą stronę okładki niniejszego podręcznika)
- nazwę produktu (podana na pierwszej stronie okładki niniejszego podręcznika)
- numer kluczowy oraz opis części (por. LISTA CZĘŚCI oraz RYSUNEK ZŁOŻENIOWY pod koniec niniejszego podręcznika)

INFORMACJE O RECYKLINGU

Produktu elektronicznego nie wolno pozbywać się na składowisku odpadów komunalnych. Aby zapewnić ochronę środowiska naturalnego, produkt należy poddać recyklingowi po jego zużyciu, zgodnie z przepisami prawa.

Należy korzystać z usług jednostek zajmujących się recyklingiem i posiadających uprawnienia do zbierania tego typu odpadów na danym obszarze. Postępując w ten sposób, pomagasz chronić zasoby naturalne i przyczyniasz się do poprawy europejskich standardów ochrony środowiska. Jeśli potrzebujesz więcej informacji na temat bezpiecznych i prawidłowych metod utylizacji, skontaktuj się z lokalnym organem miejskim lub sklepem, gdzie zakupiłeś produkt.

