

# NordicTrack<sup>®</sup> vx 650

Modelo N.º NTIVEX59016.0

Nº de Série \_\_\_\_\_

Escreva o número de série no espaço acima para consulta futura.



Autocolante com o  
Número de Série

## MANUAL DO UTILIZADOR

### APOIO AO CLIENTE

Em caso de dúvidas, peças em falta ou peças danificadas, contacte o Apoio ao Cliente (consulte os dados abaixo) ou a loja em que adquiriu este produto.

**808 203 301**

Seg–Sex 09:00–18:00 CET

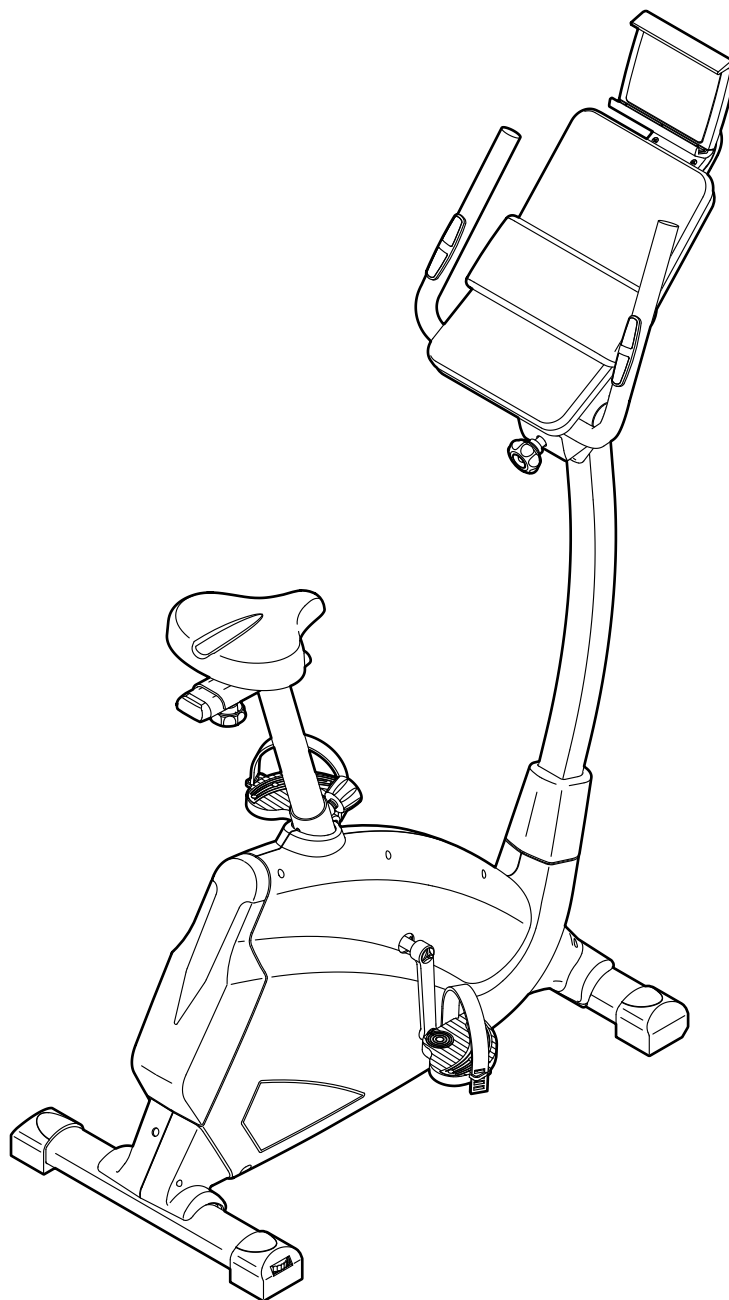
Fax: 210 060 521

Sítio web:

[www.iconsupport.eu](http://www.iconsupport.eu)

Endereço electrónico:

[cspi@iconeurope.com](mailto:cspi@iconeurope.com)



### CUIDADO

Leia todas as precauções e instruções neste manual antes de utilizar este equipamento. Guarde este manual para consulta futura.

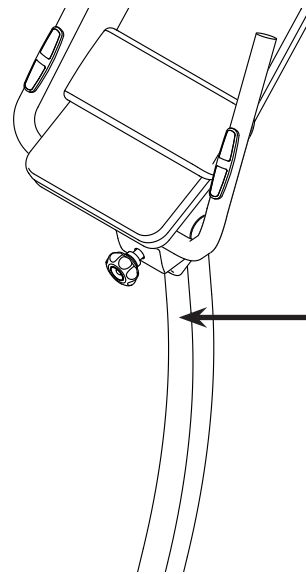
[www.iconeurope.com](http://www.iconeurope.com)

# ÍNDICE

COLOCAÇÃO DOS AUTOCOLANTES DE AVISO .....	2
PRECAUÇÕES IMPORTANTES .....	3
ANTES DE COMEÇAR .....	4
QUADRO DE IDENTIFICAÇÃO DAS PEÇAS .....	5
MONTAGEM .....	6
COMO UTILIZAR A BICICLETA ESTÁTICA .....	14
MANUTENÇÃO E RESOLUÇÃO DE PROBLEMAS .....	22
DIRECTIVAS DE EXERCÍCIO .....	23
LISTA DE PEÇAS .....	25
DIAGRAMA EXPANDIDO .....	26
ENCOMENDAR PEÇAS DE SUBSTITUIÇÃO .....	Contracapa
INFORMAÇÕES SOBRE RECICLAGEM .....	Contracapa

## COLOCAÇÃO DOS AUTOCOLANTES DE AVISO

O autocolante de aviso aqui mostrado acompanha este produto. Aplique o autocolante de aviso sobre o aviso em inglês no sítio indicado. Este desenho mostra a posição do autocolante de aviso. **Se o autocolante estiver em falta ou ilegível, consulte a capa deste manual e peça um autocolante de substituição gratuito. Aplique o autocolante no local mostrado.** Nota: o autocolante poderá não estar mostrado no seu tamanho real.



**ADVERTÊNCIA**

A utilização errada desta máquina pode resultar em ferimentos graves.

Leia o manual do utilizador antes da utilização e siga todos os avisos e instruções.

Não permita a presença de crianças na máquina ou perto dela.

O peso do utilizador não deve ultrapassar os 130 Kg.

Este produto deve ser sempre utilizado numa superfície plana.

Este produto não se destina a utilização terapêutica.

Substitua o autocolante se estiver danificado, se for ilegível ou se tiver sido retirado.

NORDICTRACK e IFIT são marcas comerciais registadas da ICON Health & Fitness, Inc. App Store é uma marca comercial da Apple Inc., registada nos EUA e noutros países. Android e Google Play são marcas comerciais da Google Inc. A marca nominativa e os logótipos BLUETOOTH® são marcas comerciais registadas da Bluetooth SIG, Inc. e são usados sob licença. IOS é uma marca comercial ou marca comercial registada da Cisco nos EUA e noutros países e é usada sob licença.

# PRECAUÇÕES IMPORTANTES

**⚠️ AVISO:** para reduzir o risco de lesões sérias, leia todas as precauções e instruções importantes deste manual e todos os avisos da bicicleta estática antes de a utilizar. A ICON não assume qualquer responsabilidade por lesões pessoais ou danos em bens decorrentes da utilização deste produto.

1. É da responsabilidade do proprietário garantir que todos os utilizadores da bicicleta estática estejam adequadamente informados acerca de todas as precauções.
2. Consulte o seu médico antes de iniciar qualquer programa de exercício. Isto é especialmente importante para pessoas com mais de 35 anos ou com problemas de saúde prévios.
3. A bicicleta estática não se destina a ser utilizada por pessoas com capacidades físicas, sensoriais ou mentais reduzidas, ou com falta de experiência ou conhecimento, a menos que recebam supervisão ou instruções relativas à sua utilização de alguém responsável pela sua segurança.
4. Utilize a bicicleta estática apenas da forma descrita neste manual.
5. A bicicleta estática destina-se apenas a uma utilização doméstica. Não utilize a bicicleta estática num ambiente comercial, institucional ou de aluguer.
6. Mantenha a bicicleta estática dentro de casa, afastada de humidades e poeiras. Não ponha a bicicleta estática numa garagem ou num pátio coberto, nem perto de água.
7. Ponha-a numa superfície plana, com um tapete por baixo para proteger o chão ou a alcatifa. Certifique-se de que haja pelo menos 0,6 m de espaço livre à volta da bicicleta estática.
8. Examine e aperte devidamente todas as peças sempre que utilizar a bicicleta estática. Substitua imediatamente quaisquer peças gastas.
9. Mantenha sempre as crianças menores de 13 anos e os animais de estimação afastados da bicicleta estática.
10. Use roupa adequada durante o exercício; não use roupa larga que possa ficar presa na bicicleta estática. Use sempre calçado desportivo para proteger os pés.
11. A bicicleta estática não deve ser utilizada por pessoas com mais de 130 kg.
12. Tenha cuidado ao subir e descer da bicicleta estática.
13. Mantenha sempre as costas direitas enquanto utiliza a bicicleta estática; não arqueie as costas.
14. O monitor da frequência cardíaca não é um dispositivo médico. Há diversos fatores que podem afetar a precisão das leituras da frequência cardíaca. O monitor da frequência cardíaca destina-se apenas a auxiliá-lo(a) a determinar as tendências gerais da sua frequência cardíaca.
15. O excesso de exercício pode provocar lesões graves ou a morte. Se sentir fraqueza, falta de ar ou dores ao fazer exercício, pare imediatamente e deixe-se arrefecer.

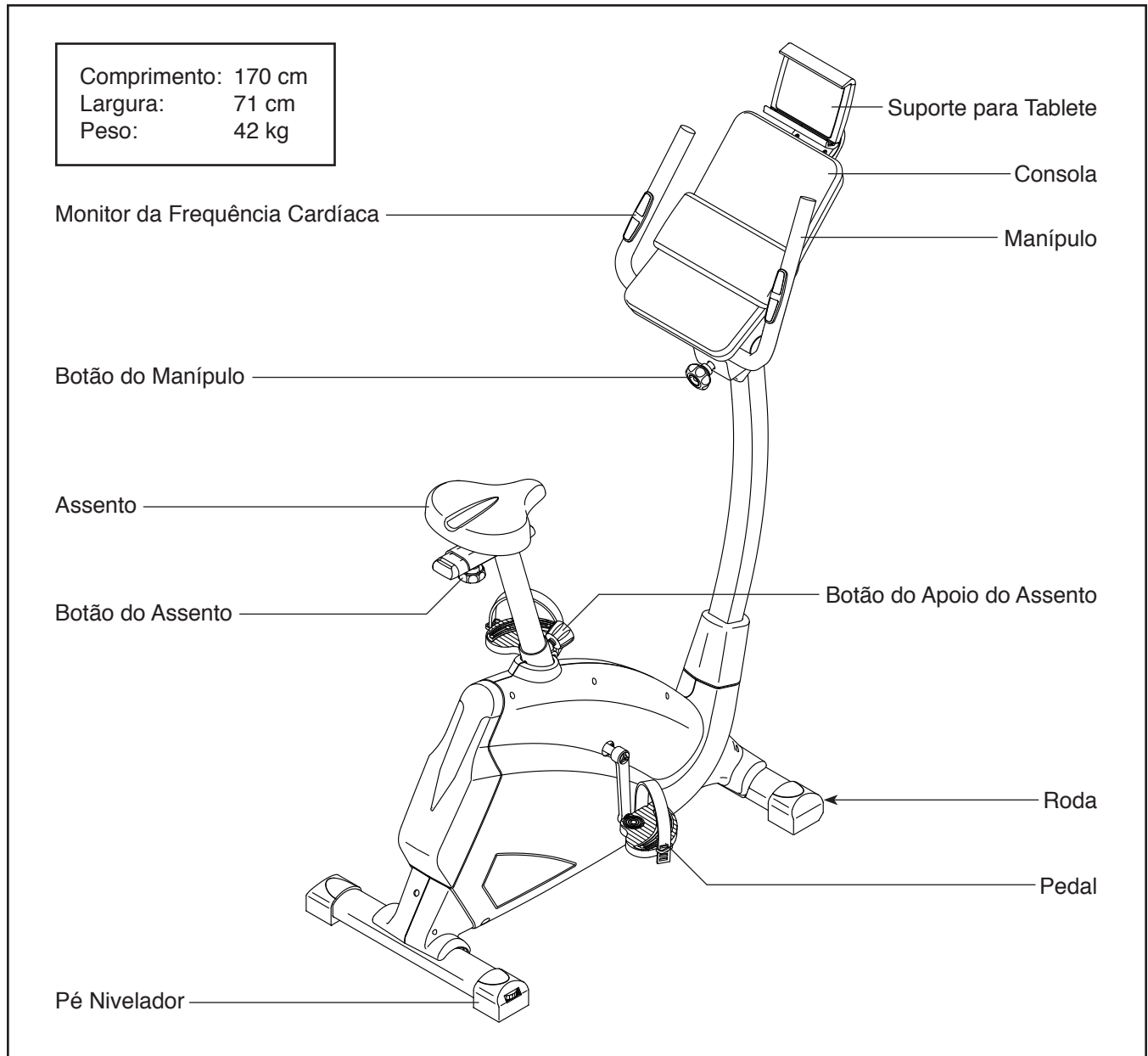
# ANTES DE COMEÇAR

Obrigado por escolher a revolucionária bicicleta estática NORDICTRACK® VX 650. A bicicleta estática VX 650 oferece uma seleção impressionante de funcionalidades concebidas para tornar os seus exercícios em casa mais eficazes e divertidos.

**Para seu benefício, leia atentamente este manual antes de utilizar a bicicleta estática.** Se tiver dúvidas após a leitura deste manual, consulte a capa do

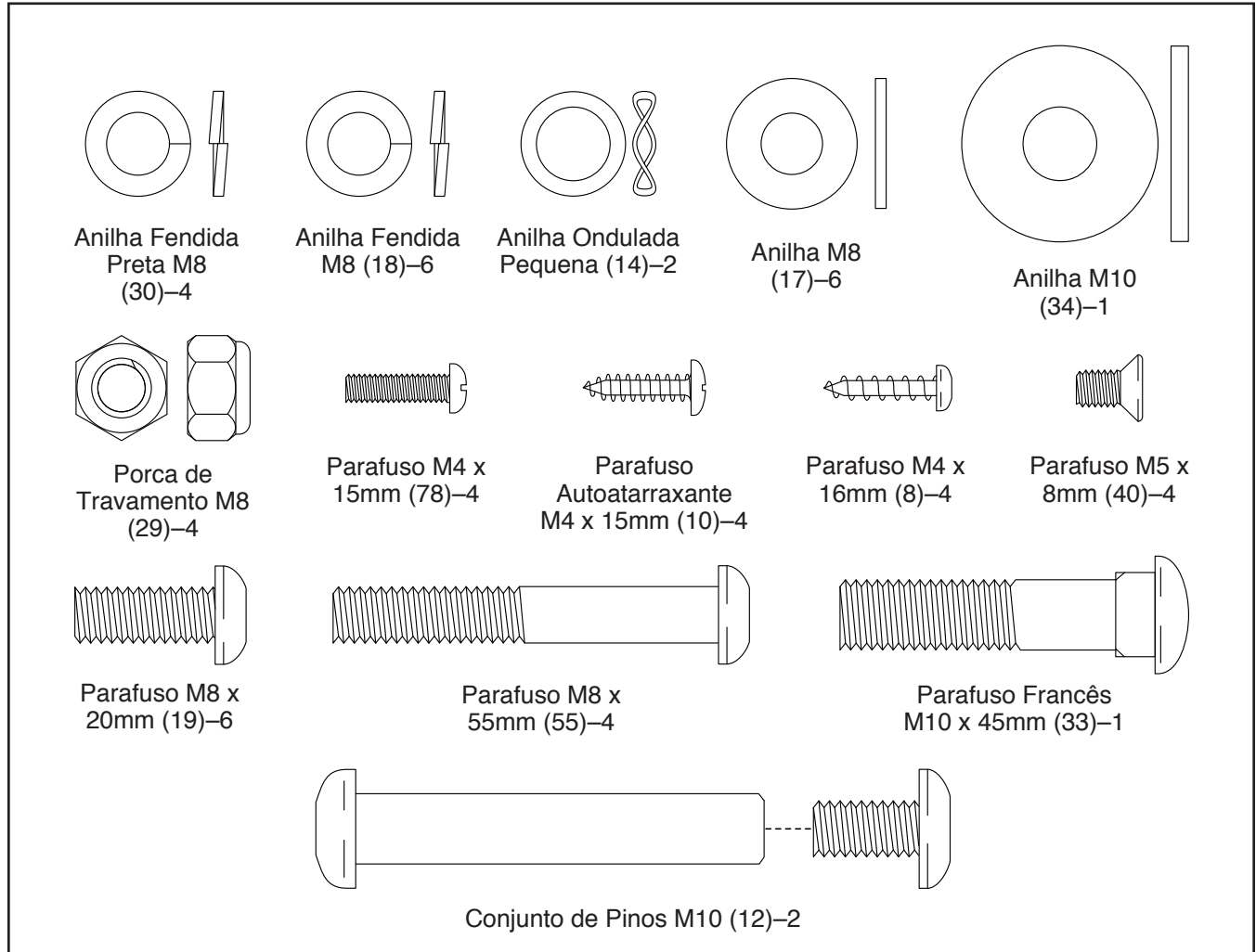
mesmo. Para nos ajudar a prestar-lhe assistência, anote o número de modelo e o número de série do produto antes de nos contactar. O número de modelo e a localização do autocolante com o número de série estão indicados na capa deste manual.

Antes de prosseguir com a leitura, familiarize-se com as peças referenciadas no desenho abaixo.



# QUADRO DE IDENTIFICAÇÃO DAS PEÇAS

Utilize as ilustrações abaixo para identificar as peças pequenas utilizadas na montagem. O número entre parêntesis por baixo de cada desenho é o número de código da peça, conforme a LISTA DE PEÇAS incluída na parte final deste manual. O número que se segue aos parêntesis é a quantidade necessária para a montagem. **Nota: se não encontrar uma determinada peça no saco de peças, verifique se terá sido pré-montada. Podem estar incluídas peças extra.**




# MONTAGEM

- A montagem requer duas pessoas.
- Ponha todas as peças numa área desimpedida e retire os materiais de embalagem. Não elimine os materiais de embalagem até concluir a montagem.
- As peças esquerdas estão marcadas com “L” ou “Left” e as direitas com “R” ou “Right”.
- Para identificar as peças pequenas, consulte a página 5.

- Para além da(s) ferramenta(s) incluída(s), a montagem requer as ferramentas seguintes:

uma chave Phillips 

uma chave inglesa 

um maço de borracha 

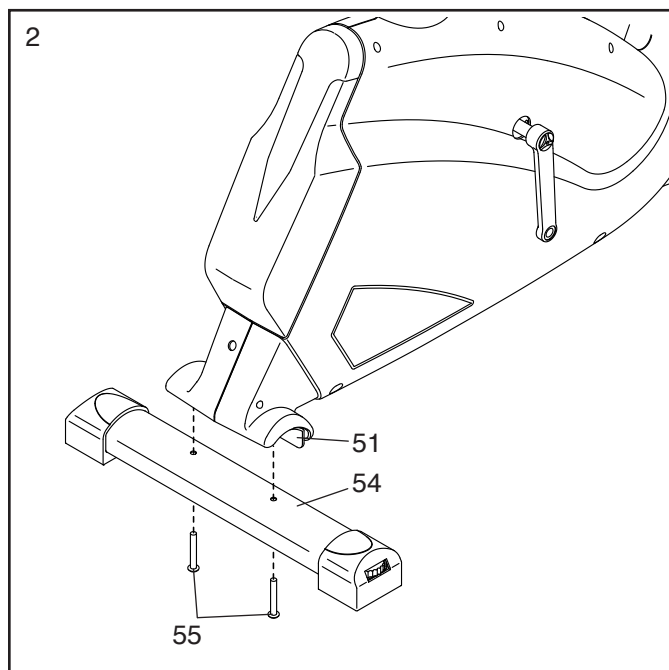
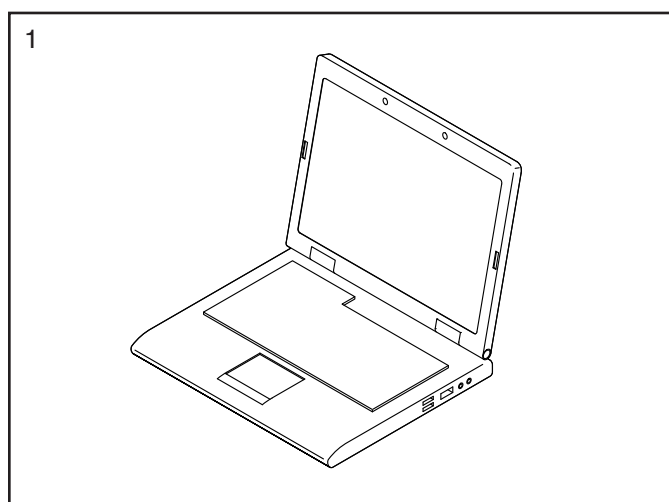
A montagem poderá ser mais fácil se tiver um jogo de chaves. Para evitar danificar peças, não utilize ferramentas elétricas.

## 1. Vá a [www.iconsupport.eu](http://www.iconsupport.eu) no seu computador e registe o seu produto, isto:

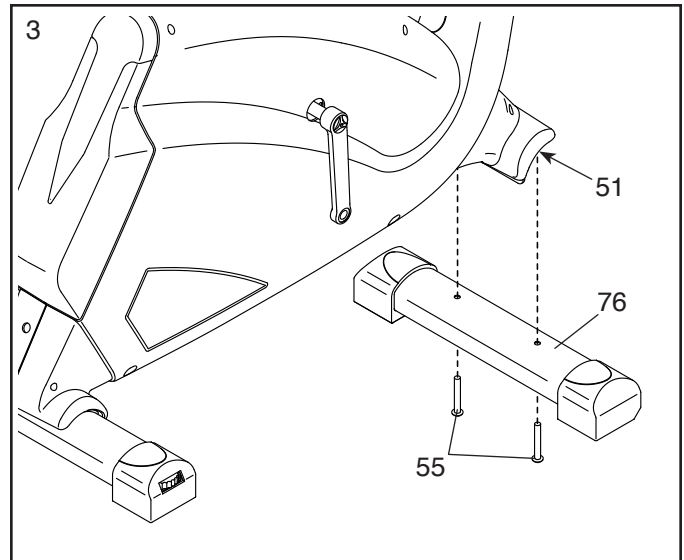
- ativa a sua garantia
- poupa-lhe tempo sempre que precisar de contactar o Apoio ao Cliente
- permite-nos notificá-lo(a) sobre atualizações e ofertas

Nota: se não tiver acesso à Internet, ligue para o Apoio ao Cliente (consulte a capa frontal deste manual) e registe o seu produto.

- ## 2. Enquanto outra pessoa levanta a parte traseira da Estrutura (51), fixe o Estabilizador Traseiro (54) à Estrutura com dois Parafusos M8 x 55mm (55).

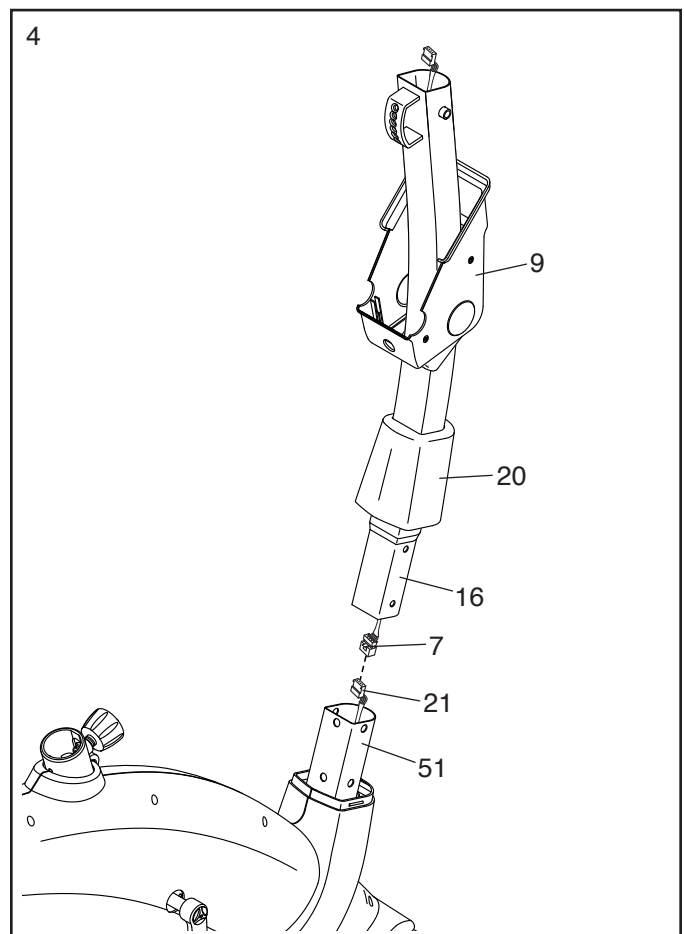


3. Enquanto outra pessoa levanta a parte frontal da Estrutura (51), fixe o Estabilizador Frontal (76) à Estrutura com dois Parafusos M8 x 55mm (55).



4. Posicione o Apoio do Manípulo (16), a Cobertura Frontal do Manípulo (9) e a Cobertura Frontal dos Escudos (20) conforme mostrado. Insira a Cobertura Frontal do Manípulo e a Cobertura Frontal dos Escudos no Apoio do Manípulo.

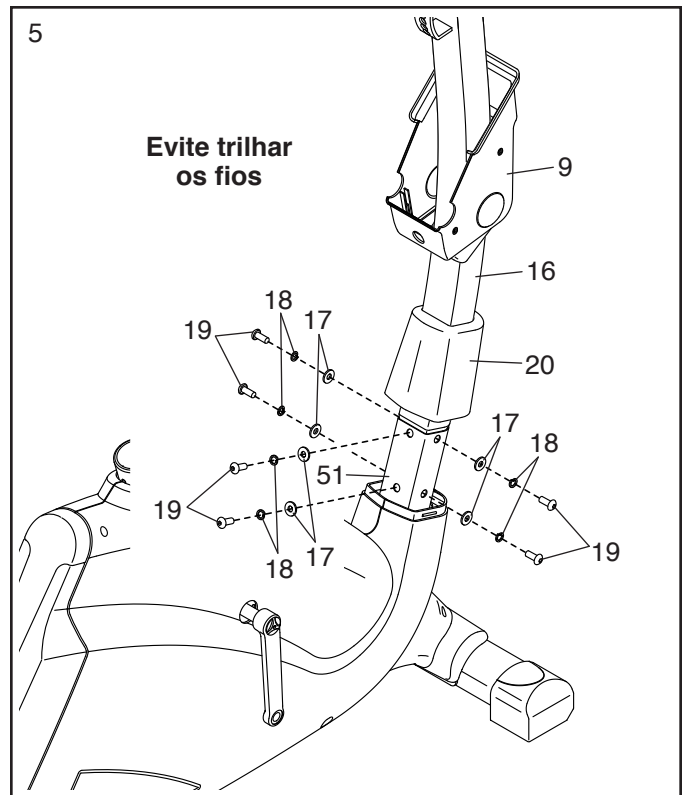
Em seguida, peça a outra pessoa que segure o Apoio do Manípulo (16) junto à Estrutura (51). Ligue o Fio Superior (7) ao Fio Inferior (21).



5. **Conselho: evite trilhar os fios.** Insira o Apoio do Manípulo (16) na Estrutura (51). **Conselho: peça a outra pessoa que afaste a Cobertura Frontal do Manípulo (9) e a Cobertura Frontal dos Escudos (20).**

Fixe o Apoio do Manípulo (16) com seis Parafusos M8 x 20mm (19), seis Anilhas Fendidas M8 (18) e seis Anilhas M8 (17); **não aperte ainda completamente os Parafusos.**

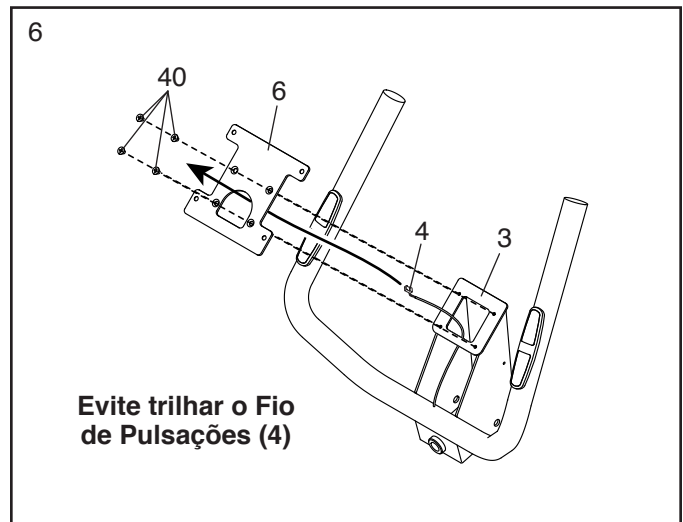
Depois, faça deslizar a Cobertura Frontal do Manípulo (9) e a Cobertura Frontal dos Escudos (20) de cima para baixo; **não encaixe ainda a Cobertura Frontal dos Escudos na respectiva posição.**



6. Identifique o Manípulo (3) e a Placa da Consola (6) e posicione-os conforme mostrado.

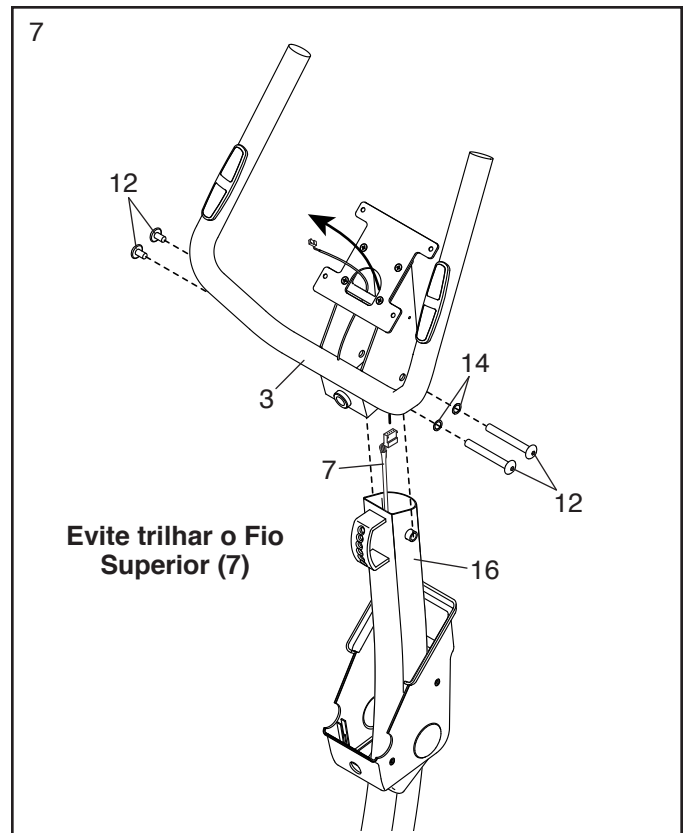
Localize o Fio de Pulsações (4) no interior do Manípulo (3) e encaminhe-o através do Manípulo e da Placa da Consola (6) conforme mostrado.

**Conselho: evite trilhar o Fio de Pulsações (4).** Fixe a Placa da Consola (6) ao Manípulo (3) com quatro Parafusos M5 x 8mm (40); **enrosque todos os Parafusos e depois aperte-os.**



7. Enquanto outra pessoa segura o Manípulo (3) junto ao Apoio do Manípulo (16), encaminhe o Fio Superior (7) para cima através do Manípulo conforme mostrado.

**Conselho: evite trilhar o Fio Superior (7).** Fixe o Manípulo (3) ao Apoio do Manípulo (16) com dois Conjuntos de Pinos M10 (12) e duas Anilhas Onduladas Pequenas (14).

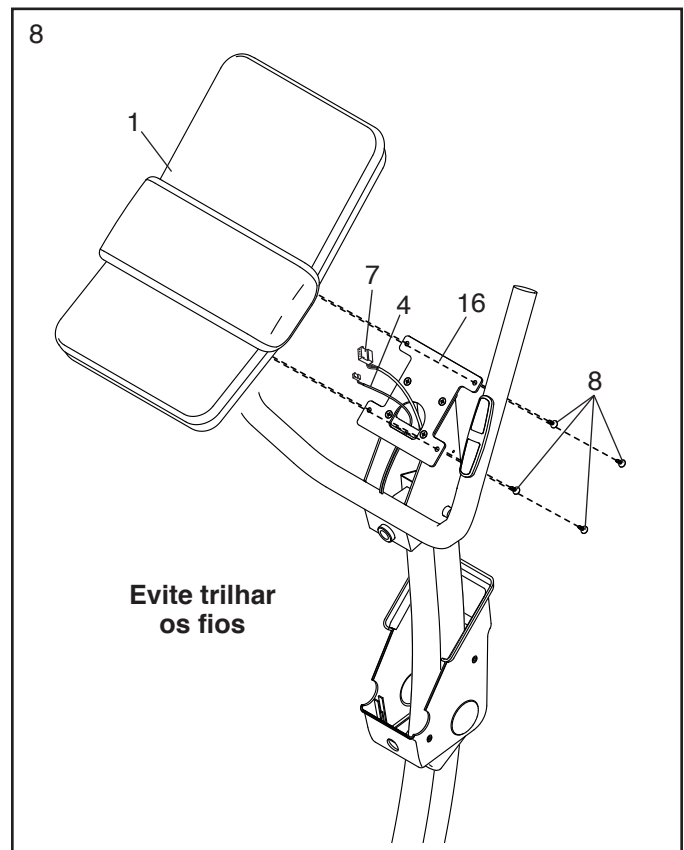


8. Enquanto outra pessoa segura a Consola (1) junto ao Apoio do Manípulo (16), ligue o Fio Superior (7) e o Fio de Pulsações (4) às tomadas da Consola.

**Os conectores do Fio Superior (7) e do Fio de Pulsações (4) devem entrar facilmente nas tomadas e encaixar-se na devida posição.** Se um conector não entrar facilmente numa tomada, rode-o e volte a tentar. **Se não ligar devidamente os conectores, a Consola (1) pode ficar danificada quando utilizar a bicicleta estática.**

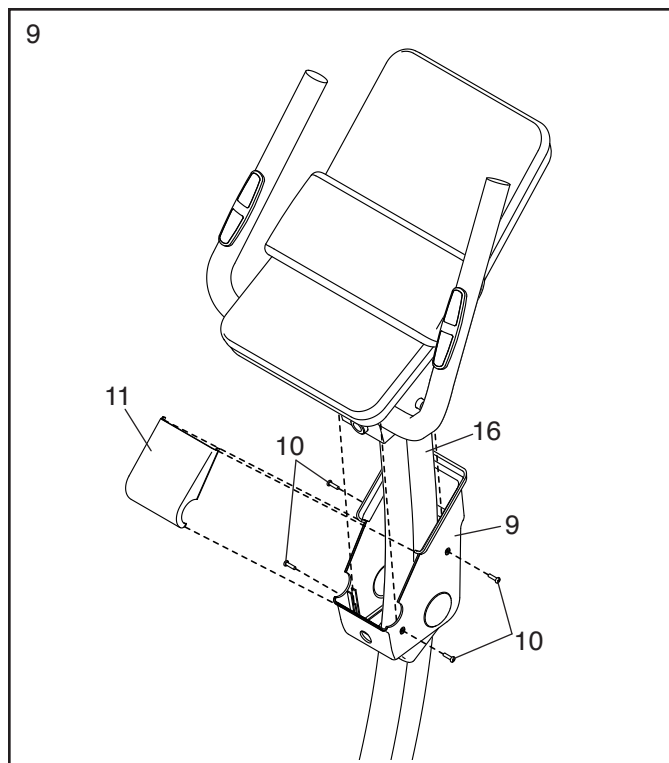
Introduza a extensão excessiva dos fios no Apoio do Manípulo (16).

**Conselho: evite trilhar os fios.** Fixe a Consola (1) ao Apoio do Manípulo (16) com quatro Parafusos M4 x 16mm (8); **enrosque todos os Parafusos e depois aperte-os.**



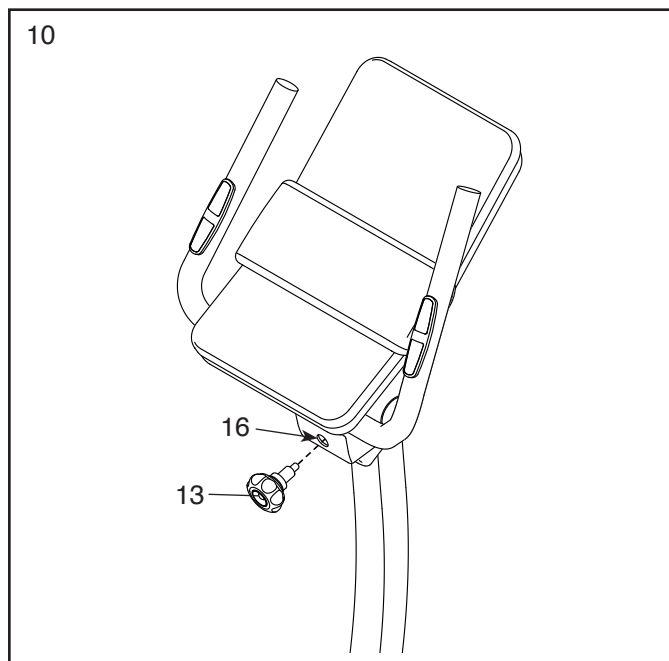
9. Fixe a Cobertura Frontal do Manípulo (9) ao Apoio do Manípulo (16) com quatro Parafusos Autoatarraxantes M4 x 15mm (10); **enrosque todos os Parafusos Autoatarraxantes e depois aperte-os.**

Depois, prima a Cobertura Traseira do Manípulo (11) contra a Cobertura Frontal do Manípulo (9).



10. Aperte o Botão do Manípulo (13) num dos orifícios de ajuste do Apoio do Manípulo (16).

**Consulte o passo 5.** Aperte os Parafusos M8 x 20mm (19) e exerça pressão para encaixar a Cobertura Frontal dos Escudos (20) no devido lugar.





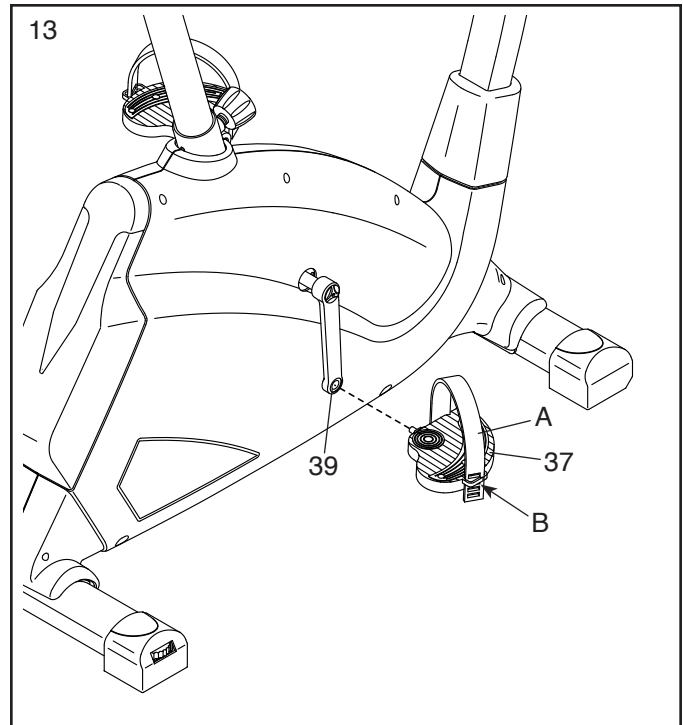
13. Identifique o Pedal Direito (37).

Com uma chave-inglesa, **aperte firmemente o Pedal Direito (37), no sentido horário, no Braço do Pedaleiro (39) direito.**

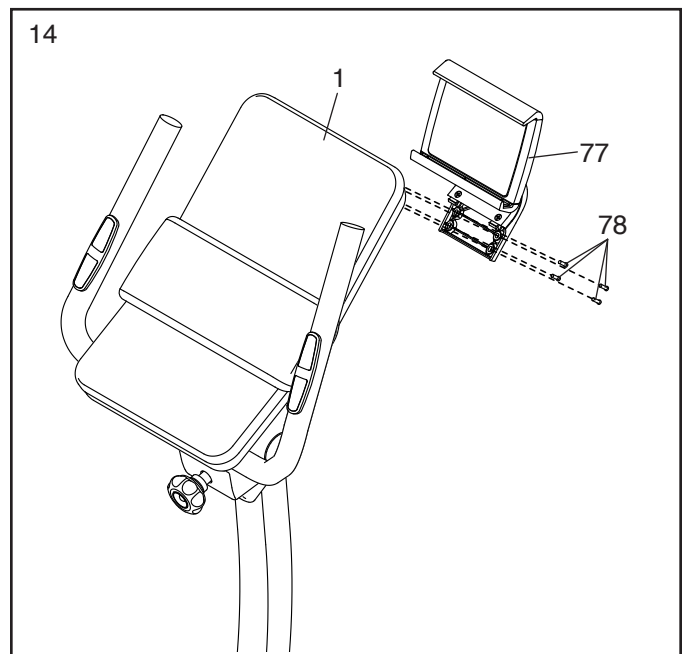
**Aperte firmemente o Pedal Esquerdo (não mostrado), no sentido anti-horário, no Braço do Pedaleiro esquerdo (não mostrado).  
IMPORTANTE: deve rodar o Pedal Esquerdo no sentido anti-horário para o fixar.**

Em seguida, ajuste a alça direita (A) para a posição pretendida e pressione as extremidades da alça contra as abas (B) do Pedal Direito (37).

**Ajuste a alça do Pedal Esquerdo (não mostrado) da mesma forma.**

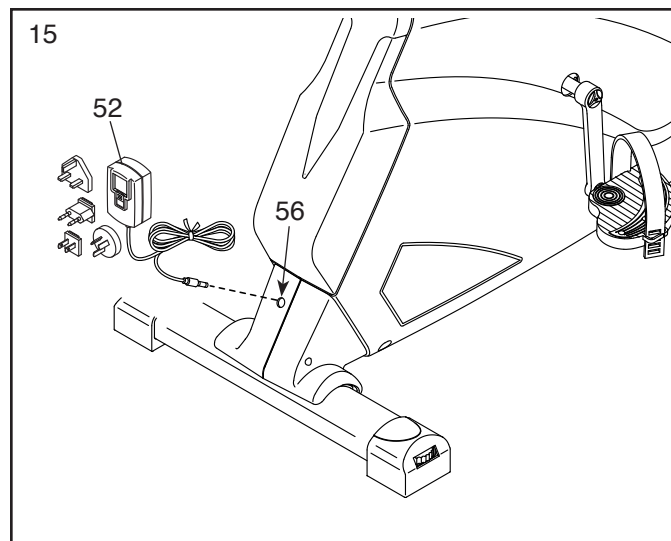


14. Fixe o Suporte para Tablete (77) à Consola (1) com quatro Parafusos M4 x 15mm (78); **enrosque todos os Parafusos e, em seguida, aperte-os.**



15. Ligue o Adaptador de Corrente (52) à Tomada (56) na traseira da bicicleta estática.

Nota: para ligar o Adaptador de Corrente (52) a uma tomada, consulte COMO LIGAR O ADAPTADOR DE CORRENTE na página 14.



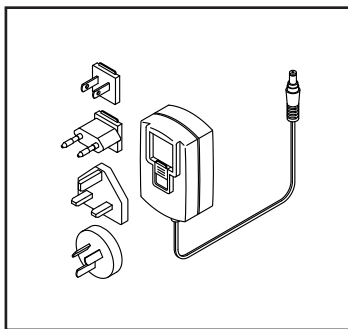
16. **Após montada a bicicleta estática, examine-a para se certificar de que esteja corretamente montada e funcione de forma apropriada. Certifique-se de que todas as peças estejam devidamente apertadas antes de utilizar a bicicleta estática.** Podem estar incluídas peças extra. Ponha um tapete por baixo da bicicleta estática para proteger o chão.

# COMO UTILIZAR A BICICLETA ESTÁTICA

## COMO LIGAR O ADAPTADOR DE CORRENTE

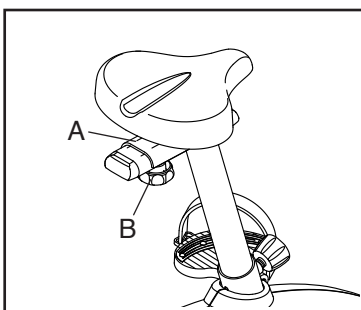
**IMPORTANTE:** se a bicicleta estática tiver estado exposta a temperaturas frias, deixe que ela aqueça até à temperatura ambiente antes de ligar o adaptador de corrente. Se não o fizer, poderá danificar os ecrãs da consola ou outros componentes eletrónicos.

Ligue o adaptador de corrente à tomada da estrutura da bicicleta estática. Se necessário, insira o adaptador da ficha apropriado no adaptador de corrente. Em seguida, ligue o adaptador de corrente a uma tomada adequada devidamente instalada, em conformidade com todos os regulamentos e leis locais.



## COMO AJUSTAR A CALHA DO ASSENTO

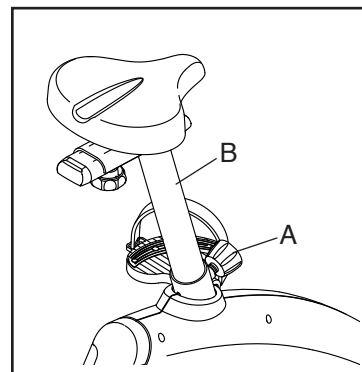
Para ajustar a calha do assento (A), comece por desapertar o botão do assento (B) rodando-o algumas voltas. Em seguida, mova a calha do assento para a frente ou para trás até à posição pretendida e aperte firmemente o botão.



## COMO AJUSTAR O APOIO DO ASSENTO

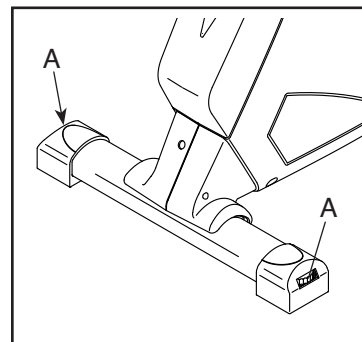
Para um exercício eficaz, o assento deve estar à altura adequada. Ao pedalar, os seus joelhos devem ficar ligeiramente fletidos quando os pedais estiverem na posição mais baixa.

Para ajustar o assento, comece por desapertar o botão do apoio do assento (A) algumas voltas. Em seguida, puxe o botão, faça deslizar o apoio do assento (B) para cima ou para baixo, até à posição pretendida, e largue o botão. **Mova o apoio do assento ligeiramente para cima ou para baixo para se certificar de que o botão esteja inserido num dos orifícios de ajuste do apoio do assento.** Em seguida, aperte o botão.



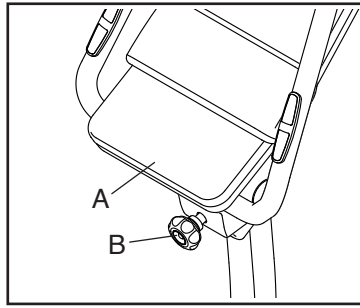
## COMO NIVELAR A BICICLETA ESTÁTICA

Se a bicicleta estática balançar ligeiramente durante a utilização, rode um ou ambos os botões rotativos (A) dos pés niveladores do estabilizador traseiro até eliminar o movimento de balanço.



## COMO AJUSTAR A CONSOLA

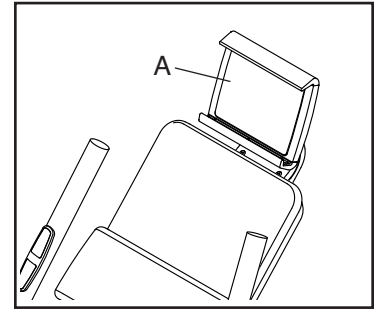
A consola (A) pode ser ajustada para várias posições. Para ajustar a consola, comece por desapertar o botão do manípulo (B) rodando-o algumas voltas. Depois, mova a consola até à posição pretendida e largue o botão num dos orifícios de ajuste. Em seguida, aperte o botão.



## COMO UTILIZAR O SUPORTE PARA TABLETE

**IMPORTANTE:** o suporte para tablete está concebido para utilização com a maioria dos tablets de maior dimensão. Não ponha outros objetos ou dispositivos eletrónicos no suporte para tablete.

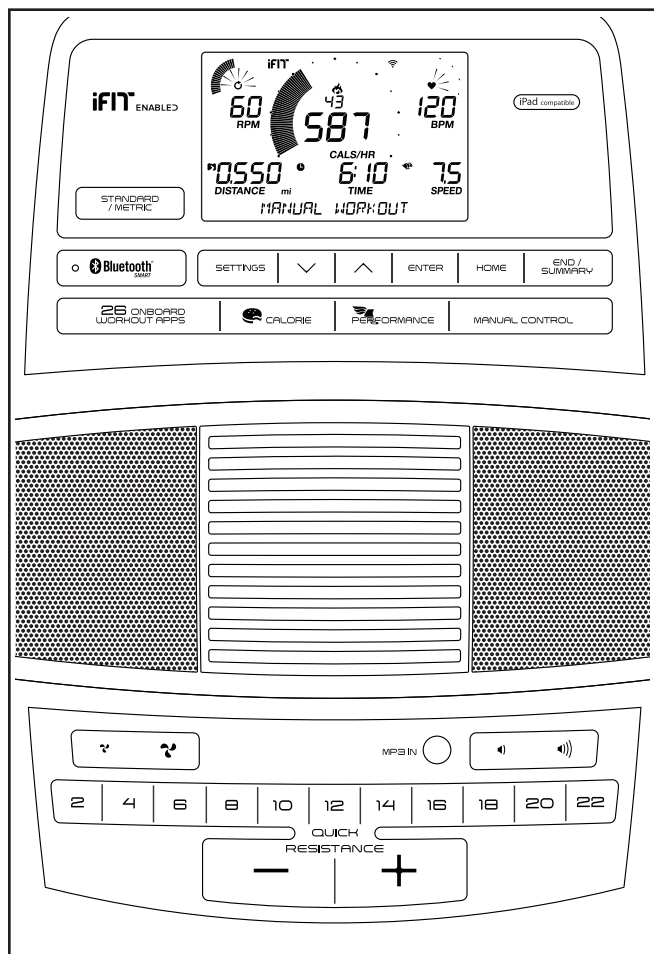
Para inserir um tablete no suporte para tablete (A), pouse a borda inferior do tablete na bandeja. Depois, puxe o clipe para cima da borda superior do tablete.



**Certifique-se de que o tablete fique**

**firmemente seguro no suporte para tablete.** Rode o suporte para tablete até ao ângulo pretendido. Inverta estes procedimentos para retirar o tablete do suporte para tablete.

## DIAGRAMA DA CONSOLA



## FUNCIONALIDADES DA CONSOLA

A consola avançada oferece uma gama de funcionalidades concebidas para tornar as suas sessões de exercício mais eficazes e agradáveis.

Quando utilizar o modo manual da consola, poderá alterar a resistência dos pedais, bastando tocar num botão.

Enquanto faz exercício, a consola apresenta continuamente informações sobre o mesmo. Pode também medir a frequência cardíaca utilizando o monitor da frequência cardíaca do punho ou um monitor da frequência cardíaca compatível. **Consulte a página 21 para informações sobre a compra de um monitor da frequência cardíaca para o peito opcional.**

Também pode ligar o seu tablete à consola e utilizar a aplicação iFit® Bluetooth Tablet para registar e acompanhar informações sobre as suas sessões de exercício.

A consola oferece ainda uma seleção de sessões de exercício integradas. Cada sessão de exercício altera automaticamente a resistência dos pedais enquanto o(a) orienta ao longo de um exercício eficaz.

Pode até ligar um leitor de áudio pessoal ao sistema de som da consola e ouvir as músicas ou os audiolivros da sua preferência durante o exercício.

**Para utilizar o modo manual**, consulte a página 17. **Para utilizar uma sessão de exercício integrada**, consulte a página 19. **Para ligar o seu tablete à consola**, consulte a página 20. **Para ligar o seu monitor da frequência cardíaca à consola**, consulte a página 20. **Para utilizar o sistema de som**, consulte a página 21. **Para alterar as definições da consola**, consulte a página 21.

Nota: se houver uma película de plástico sobre o ecrã, retire-a.

Nota: a consola pode apresentar a velocidade e a distância em quilómetros ou em milhas. Para alterar a unidade de medida, prima repetidamente o botão Standard/Metric (padrão/métrica). Para maior simplicidade, todas as instruções nesta secção se referem a milhas.



**Scan Mode (modo de rastreio) e Priority Mode (modo de prioridade):** os ecrãs de calorías e watts aparecerão alternadamente (modo de rastreio).

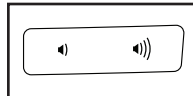
Para seleccionar o ecrã de calorías ou o ecrã de watts para apresentação contínua (modo de prioridade), prima repetidamente os botões de aumentar ou diminuir junto ao botão Enter até surgir o ecrã pretendido. Para regressar ao modo de rastreio, prima repetidamente o botão de aumentar até surgir a palavra SCAN.



Prima o botão Home (início) para sair da sessão de exercício e regressar ao menu principal. Se necessário, volte a premir o botão Home.

Prima o botão End/Summary (fim/resumo) para terminar a sessão de exercício e ver um resumo da mesma. O resumo da sessão de exercício surgirá nos ecrãs durante alguns segundos.

Altere o nível de volume da consola premindo os botões de aumentar e diminuir o volume.



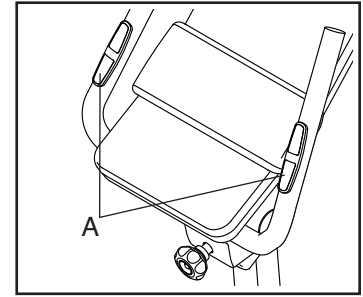
## 5. Meça a sua frequência cardíaca se desejar.

Pode medir a frequência cardíaca utilizando o monitor da frequência cardíaca do pulso ou um monitor da frequência cardíaca para o peito opcional (**consulte a página 21 para informações acerca do monitor da frequência cardíaca para o peito opcional**). Nota: a consola é compatível com monitores da frequência cardíaca BLUETOOTH® Smart.

**Nota: se utilizar ambos os monitores da frequência cardíaca ao mesmo tempo, o monitor da frequência cardíaca para o peito terá prioridade.**

**Se houver folhas de plástico sobre os contactos metálicos do monitor da frequência cardíaca do pulso, retire-as.**

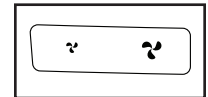
Para medir a frequência cardíaca, agarre o monitor da frequência cardíaca do pulso com as palmas pousadas sobre os contactos. **Evite mover as mãos ou agarrar os contactos com demasiada firmeza.**



Quando a pulsação for detetada, o seu ritmo cardíaco aparecerá no ecrã. **Para uma leitura mais precisa da frequência cardíaca, agarre os contactos durante, pelo menos, 15 segundos.**

## 6. Ligue a ventoinha se desejar.

A ventoinha tem diversas velocidades, incluindo um modo automático. Quando estiver seleccionado o modo automático, a velocidade da ventoinha aumentará ou diminuirá automaticamente conforme aumente ou diminua a intensidade do exercício. Prima repetidamente os botões de aumentar e diminuir da ventoinha para seleccionar uma velocidade ou para a desligar.



Nota: se os pedais não se moverem durante cerca de 30 segundos, a ventoinha desligar-se-á automaticamente.

## 7. Quando acabar de fazer exercício, a consola desligar-se-á automaticamente.

Se os pedais não se moverem por alguns segundos, soará uma série de sons, a consola entrará em pausa e o ecrã entrará em pausa.

Se os pedais não se moverem por alguns minutos, a consola desligar-se-á e o ecrã será reiniciado.

## COMO UTILIZAR UMA SESSÃO DE EXERCÍCIO INTEGRADA

### 1. Ligue a consola.

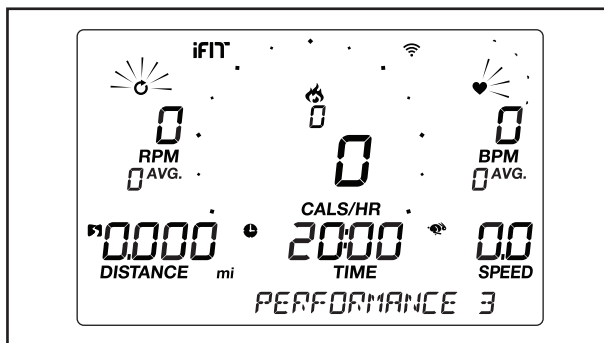
Comece a pedalar ou prima qualquer botão da consola para a ligar.

Quando ligar a consola, o ecrã iluminar-se-á, soar um som e a consola ficará pronta a ser utilizada.

### 2. Selecione uma sessão de exercício integrada.

Para seleccionar uma sessão de exercício integrada, prima repetidamente o botão Workout Apps (aplicações de sessões de exercício) pretendido até surgir no ecrã a sessão de exercício pretendida.

Quando seleccionar uma sessão de exercício integrada, o ecrã apresentará o nome e a duração da sessão de exercício ou o número de calorias a queimar.



Também aparecerão no ecrã a velocidade máxima e o nível de resistência máxima da sessão de exercício.

### 3. Comece a pedalar para iniciar a sessão de exercício.

Cada sessão de exercício está dividida em segmentos de um minuto. Para cada segmento estão programados um nível de resistência e uma velocidade-alvo. Nota: podem estar programados para segmentos consecutivos os mesmos nível de resistência e/ou velocidade-alvo.

No final de cada segmento da sessão de exercício, soar uma série de sons. Se estiverem programados um nível de resistência e/ou uma

velocidade-alvo diferentes para o segmento seguinte, o nível de resistência e/ou a velocidade-alvo aparecerão no ecrã para o(a) alertar. A resistência dos pedais será então alterada.

Enquanto faz exercício, mantenha a sua velocidade de pedalada próxima da velocidade-alvo do segmento em curso.

**IMPORTANTE: a velocidade-alvo destina-se apenas a proporcionar motivação. A sua velocidade de pedalada real pode ser menor do que a velocidade-alvo. Certifique-se de que pedala a uma velocidade confortável para si.**

Se o nível de resistência para o segmento em curso for demasiado alto ou demasiado baixo, pode preterir manualmente a definição premindo os botões Quick Resistance (resistência rápida).

**IMPORTANTE: quando terminar o segmento em curso da sessão de exercício, os pedais ajustar-se-ão automaticamente ao nível de resistência programado para o segmento seguinte.**

A sessão de exercício continuará da mesma forma até terminar o último segmento. Para fazer uma pausa na sessão de exercício em qualquer momento, pare de pedalar. O tempo começará a piscar no ecrã. Para retomar a sessão de exercício, basta recomeçar a pedalar.

Para terminar a sessão de exercício, prima o botão End/Summary (fim/resumo). Surgirá nos ecrãs um resumo da sessão de exercício durante alguns segundos.

### 4. Siga o seu progresso com os ecrãs.

Consulte o passo 4 na página 17.

### 5. Meça a sua frequência cardíaca se desejar.

Consulte o passo 5 na página 18.

### 6. Ligue a ventoinha se desejar.

Consulte o passo 6 na página 18.

### 7. Quando acabar de fazer exercício, a consola desligar-se-á automaticamente.

Consulte o passo 7 na página 18.

## COMO LIGAR O SEU TABLETE À CONSOLA

A consola suporta ligações por BLUETOOTH a tabletes através da aplicação iFit Bluetooth Tablet e a monitores da frequência cardíaca compatíveis. Nota: não são suportadas outras ligações por BLUETOOTH.

### 1. Descarregue e instale a aplicação iFit Bluetooth Tablet no seu tablete.

No seu tablete iOS® ou Android™, entre na App Store™ ou na loja Google Play™, procure a aplicação gratuita iFit Bluetooth Tablet e instale-a.

**Certifique-se de que a opção BLUETOOTH esteja ativada no seu tablete.**

Depois, abra a aplicação iFit Bluetooth Tablet e siga as instruções para configurar uma conta iFit e personalizar as definições.

### 2. Ligue o seu monitor da frequência cardíaca à consola se quiser.

Se ligar o monitor da frequência cardíaca e o tablete à consola, **deve começar por ligar o monitor da frequência cardíaca e só depois ligar o tablete.** Consulte COMO LIGAR O SEU MONITOR DA FREQUÊNCIA CARDÍACA À CONSOLA na página 20.

### 3. Ligue o seu tablete à consola.

Prima o botão Bluetooth Smart da consola; o número de emparelhamento da consola aparecerá no ecrã. Depois, siga as instruções da aplicação iFit Bluetooth Tablet para ligar o seu tablete à consola.

Quando a ligação for estabelecida, o LED da consola ficará azul.

### 4. Registe e acompanhe as informações das suas sessões de exercício.

Siga as instruções da aplicação iFit Bluetooth Tablet para registar e acompanhar as informações das suas sessões de exercício.

### 5. Desligue o seu tablete da consola se quiser.

Para desligar o seu tablete da consola, comece por seleccionar a opção de desligar na aplicação iFit Bluetooth Tablet. Depois, prima o botão Bluetooth Smart da consola até o LED da consola ficar verde.

Nota: todas as ligações por BLUETOOTH entre a consola e outros dispositivos (incluindo quaisquer tabletes, monitores da frequência cardíaca e outros) serão desligadas.

## COMO LIGAR O SEU MONITOR DA FREQUÊNCIA CARDÍACA À CONSOLA

A consola é compatível com todos os monitores da frequência cardíaca BLUETOOTH Smart.

Para ligar o seu monitor da frequência cardíaca BLUETOOTH Smart à consola, prima o botão Bluetooth Smart da consola; o número de emparelhamento da consola aparecerá no ecrã. Quando for estabelecida uma ligação, o LED da consola piscará duas vezes com cor vermelha.

Nota: se houver mais de um monitor da frequência cardíaca compatível próximo da consola, esta ligar-se-á ao que tiver o sinal mais forte.

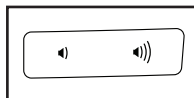
Para desligar o seu monitor da frequência cardíaca da consola, prima o botão Bluetooth Smart da consola até o LED da consola ficar verde.

Nota: todas as ligações por BLUETOOTH entre a consola e outros dispositivos (incluindo quaisquer tabletes, monitores da frequência cardíaca e outros) serão desligadas.

## COMO UTILIZAR O SISTEMA DE SOM

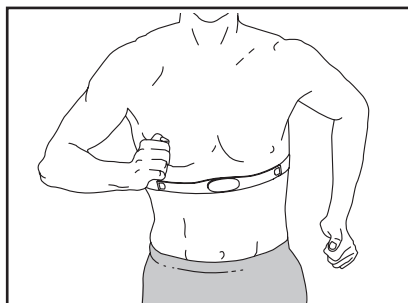
Para reproduzir música ou audiolivros através do sistema de som da consola enquanto se exercita, ligue um cabo de áudio com fichas de 3,5 mm (não incluído) à tomada da consola e a uma tomada do seu leitor de áudio pessoal; **certifique-se de que o cabo de áudio esteja bem ligado. Nota: para adquirir um cabo de áudio, dirija-se a uma loja de eletrónica local.**

Em seguida, prima o botão de reprodução do seu leitor de áudio pessoal. Ajuste o nível do volume com os botões de aumentar e diminuir o volume da consola ou com o controlo de volume do seu leitor de áudio pessoal.



## O MONITOR DA FREQUÊNCIA CARDÍACA PARA O PEITO OPCIONAL

Quer o seu objetivo seja queimar gordura ou fortalecer o sistema cardiovascular, a chave para obter os melhores resultados é manter a frequência



cardíaca adequada durante as suas sessões de exercício. O monitor da frequência cardíaca para o peito opcional permite-lhe monitorizar continuamente a frequência cardíaca enquanto se exercita, ajudando-o(a) a atingir as suas metas pessoais de aptidão física.

**Para adquirir um monitor da frequência cardíaca para o peito, consulte a capa deste manual.**

Nota: a consola é compatível com todos os monitores da frequência cardíaca BLUETOOTH Smart.

## COMO ALTERAR AS DEFINIÇÕES DA CONSOLA

### 1. Selecione o modo de configuração.

Para seleccionar o modo de configuração, prima o botão Settings (configuração). Surgirão no ecrã as informações de configuração.

### 2. Navegue no modo de configuração.

Enquanto estiver seleccionado o modo de configuração, o ecrã apresentará vários modos opcionais. Prima repetidamente os botões de aumentar e diminuir junto ao botão Enter para seleccionar o ecrã opcional pretendido.

A parte inferior do ecrã apresentará instruções para o ecrã seleccionado. **Tenha o cuidado de seguir as instruções apresentadas na parte inferior do ecrã.**

### 3. Altere a configuração conforme pretendido.

**Units (unidades):** surgirá no ecrã a unidade de medida seleccionada. Para alterar a unidade de medida, prima repetidamente o botão Enter. Para ver a distância em milhas, selecione ENGLISH (inglês). Para ver a distância em quilómetros, selecione METRIC (métrico).

**Contrast Level (nível de contraste):** surgirá no ecrã o nível de contraste seleccionado. Prima os botões de aumentar e diminuir Quick Resistance (resistência rápida) para ajustar o nível de contraste.

**Usage Information (informações sobre utilização):** o ecrã apresentará o número total de horas de utilização da bicicleta estática e a distância total (em quilómetros ou milhas) pedalada na mesma.

### 4. Saia do modo de configuração.

Prima o botão Settings para sair do modo de configuração.

# MANUTENÇÃO E RESOLUÇÃO DE PROBLEMAS

## MANUTENÇÃO

A manutenção regular é importante para um desempenho ideal e para reduzir o desgaste. Examine e aperte devidamente todas as peças sempre que utilizar a bicicleta estática. Substitua imediatamente quaisquer peças gastas.

Para limpar a bicicleta estática, use um pano umedecido e uma pequena quantidade de detergente suave. **IMPORTANTE:** para evitar danificar a consola, mantenha-a afastada de líquidos e não a exponha à luz solar direta.

## RESOLUÇÃO DE PROBLEMAS DA CONSOLA

Se a consola não se ligar, certifique-se de que o adaptador de corrente esteja bem conectado.

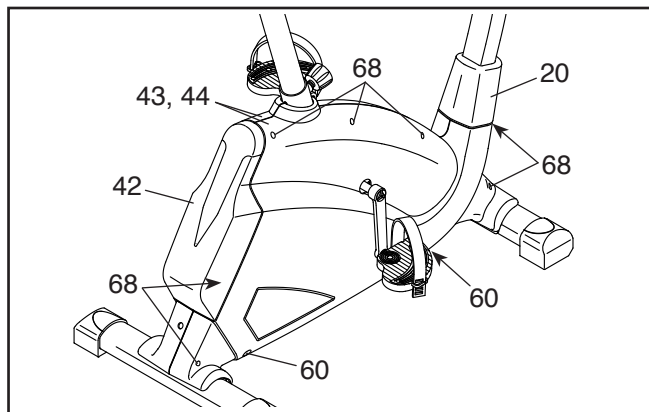
Se a consola não indicar a sua frequência cardíaca quando agarra o monitor da frequência cardíaca do punho, ou se a frequência cardíaca indicada parecer demasiado alta ou baixa, consulte o passo 5 da página 18.

Se precisar de um adaptador de corrente sobreselente, ligue para o número de telefone indicado na capa deste manual. **IMPORTANTE:** para evitar danificar a consola, utilize apenas um adaptador de corrente regulado fornecido pelo fabricante.

## COMO AJUSTAR O INTERRUPTOR DE LÂMINAS

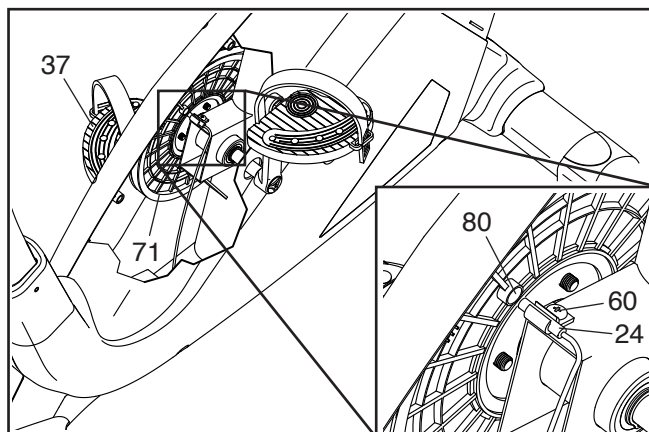
Se a consola não apresentar informações corretas, o interruptor de lâminas deve ser ajustado. Para ajustar o interruptor de lâminas, comece por **desligar o adaptador de corrente**. Depois, siga os passos abaixo.

**Consulte o desenho superior à direita.** Com uma chave de fendas normal, destaque cuidadosamente a Cobertura Traseira dos Escudos (42) e a Cobertura Frontal dos Escudos (20) dos Escudos Esquerdo e Direito (43, 44).



**Consulte o desenho acima e o DIAGRAMA EXPANDIDO B na página 27.** Retire todos os Parafusos (60, 68) dos Escudos Esquerdo e Direito (43, 44); **tenha o cuidado de tomar nota da posição de cada Parafuso.** Depois, afaste cuidadosamente os Escudos.

Em seguida, localize o Interruptor de Lâminas (24). Rode o Pedal Direito (37) até que um dos Ímanes (80) da Roldana (71) fique alinhado com o Interruptor de Lâminas.



Desaperte ligeiramente o Parafuso M5 x 15mm (60) indicado. Aproxime ou afaste ligeiramente o Interruptor de Lâminas (24) do Ímã (80) e volte a apertar os Parafusos. Depois, ligue o adaptador de corrente e rode a Roldana (71) por um momento. Repita estes procedimentos até a consola apresentar informações corretas.

Quando o interruptor de lâminas ficar corretamente ajustado, desligue o adaptador de corrente e volte a fixar as peças que retirou.

# DIRECTIVAS DE EXERCÍCIO

**AVISO:** consulte o seu médico antes de iniciar este ou qualquer outro exercício. Isto é especialmente importante para pessoas com mais de 35 anos ou com problemas de saúde prévios.

O sensor de pulsações não é um dispositivo médico. Há diversos factores que podem afectar a precisão das leituras dos batimentos cardíacos. O sensor de pulsações é meramente um auxiliar do exercício para determinar a tendência geral dos batimentos cardíacos.

Estas directivas irão ajudá-lo a planear o programa de exercícios. Para obter informações detalhadas sobre os exercícios, adquira um livro com boa reputação ou consulte o médico. Lembre-se de que uma nutrição e descanso adequados são essenciais para obter bons resultados.

## INTENSIDADE DO EXERCÍCIO

Quer o seu objectivo seja queimar gorduras ou fortalecer o sistema cardiovascular, a intensidade adequada dos exercícios é a chave para obter resultados. Pode utilizar os batimentos cardíacos como guia para encontrar o nível de intensidade adequado. A tabela abaixo apresenta os batimentos cardíacos recomendados para queimar gorduras e para o exercício aeróbico.

165	155	145	140	130	125	115	♥
145	138	130	125	118	110	103	♥
125	120	115	110	105	95	90	♥
20	30	40	50	60	70	80	

Para encontrar o nível de intensidade adequado, localize a sua idade na parte de baixo da tabela (as idades estão arredondadas para os dez anos mais próximos). Os três números indicados acima da idade definem a “zona de exercício.” O número mais baixo representa os batimentos cardíacos para queimar gorduras, o número do meio representa os batimentos cardíacos para queimar gorduras ao máximo e o número mais elevado representa os batimentos cardíacos para o exercício aeróbico.

**Queimar Gorduras**—Para queimar gorduras eficazmente, deve exercitar-se com um nível de intensidade baixo durante algum tempo. Durante os primeiros minutos de exercício o corpo utiliza calorias de hidratos de carbono como energia. Só depois dos primeiros minutos de exercício é que o corpo começa a utilizar as calorias de gordura armazenadas como energia. Se o objectivo for queimar gordura, ajuste a intensidade do exercício até os batimentos cardíacos estarem próximos do número mais baixo da sua zona de exercício. Para queimar gorduras ao máximo, faça o exercício com os batimentos cardíacos perto do número do meio na zona de exercício.

**Exercício Aeróbico**—Se o objectivo for fortalecer o sistema cardiovascular, deverá fazer exercícios aeróbicos, ou seja, actividades que requeiram uma grande quantidade de oxigénio durante períodos prolongados de tempo. Para exercícios aeróbicos, ajuste a intensidade do exercício até os batimentos cardíacos estarem próximos do número mais alto da sua zona de exercício.

## DIRECTIVAS DE EXERCÍCIO

**Aquecimento**—Comece com 5 a 10 minutos de exercícios leves e de alongamento. O aquecimento aumenta a temperatura corporal, batimentos cardíacos e circulação, preparando-o para o exercício.

**Exercício da Zona**—Faça 20 a 30 de exercício com os batimentos cardíacos dentro da sua zona de exercício. (Durante as primeiras semanas do programa de exercício, não mantenha os batimentos cardíacos dentro da zona de exercício durante mais de 20 minutos.) Respire normal e profundamente durante o exercício; não sustenha a respiração.

**Arrefecimento**—Termine com 5 a 10 minutos de alongamentos. Os alongamentos aumentam a flexibilidade dos músculos e ajudam-no a evitar os problemas pós-exercício.

## FREQUÊNCIA DE EXERCÍCIO

Para manter ou melhorar a sua condição física, faça três exercícios por semana, com um intervalo mínimo de um dia entre exercícios. Após alguns meses de exercícios regulares, pode chegar aos cinco exercícios por semana, se pretender. Lembre-se de que a chave para atingir o sucesso é fazer do exercício uma parte regular e agradável do quotidiano.

## SUGESTÕES DE ALONGAMENTOS

A forma correta de executar vários alongamentos básicos é apresentada à direita. Movimente-se lentamente ao fazer os alongamentos; não faça movimentos bruscos.

### 1. Alongamento até aos dedos dos pés

Em pé, com os joelhos ligeiramente fletidos, dobre-se lentamente para a frente pelas ancas. Descontraia as costas e os ombros e estique-se o mais possível para tocar nos dedos dos pés. Conte até 15 e descontraia-se. Repita 3 vezes. Alonga: tendões dos jarretes, parte de trás dos joelhos e costas.

### 2. Alongamento dos tendões dos jarretes

Sente-se com uma perna esticada. Encoste a planta do outro pé à parte interior da coxa da perna estendida. Estique-se o mais possível para tocar nos dedos dos pés. Conte até 15 e descontraia-se. Repita 3 vezes para cada perna. Alonga: tendões dos jarretes, parte inferior das costas e virilhas.

### 3. Alongamento da barriga da perna/tendão de Aquiles

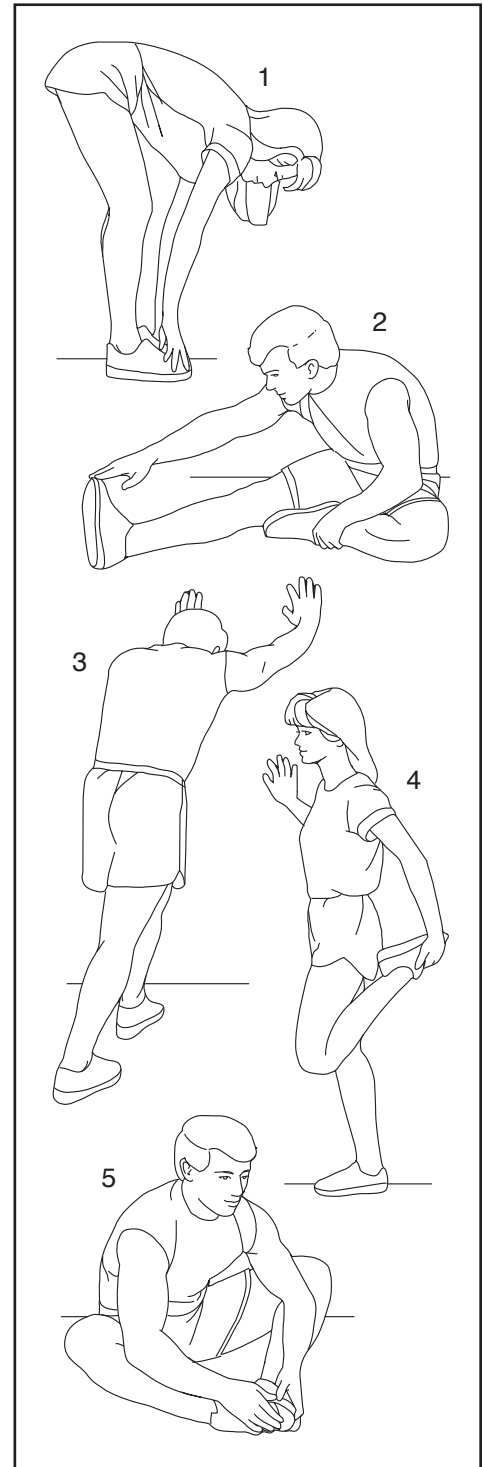
Com uma perna à frente da outra, estique os braços e apoie as palmas das mãos contra uma parede. Mantenha a perna de trás direita e o pé de trás bem pousado no chão. Dobre a perna da frente, incline-se para a frente e mova as ancas em direção à parede. Conte até 15 e descontraia-se. Repita 3 vezes para cada perna. Para alongar ainda mais os tendões de Aquiles, dobre também a perna de trás. Alonga: barrigas das pernas, tendões de Aquiles e tornozelos.

### 4. Alongamento dos quadríceps

Com uma mão apoiada numa parede para equilíbrio, leve a outra mão atrás das costas e agarre um pé. Aproxime o calcanhar o mais possível das nádegas. Conte até 15 e descontraia-se. Repita 3 vezes para cada perna. Alonga: quadríceps e músculos das ancas.

### 5. Alongamento da parte interior da coxa

Sente-se com as plantas dos pés encostadas uma à outra e os joelhos para fora. Puxe os pés o mais possível em direção à virilha. Conte até 15 e descontraia-se. Repita 3 vezes. Alonga: quadríceps e músculos das ancas.



# LISTA DE PEÇAS

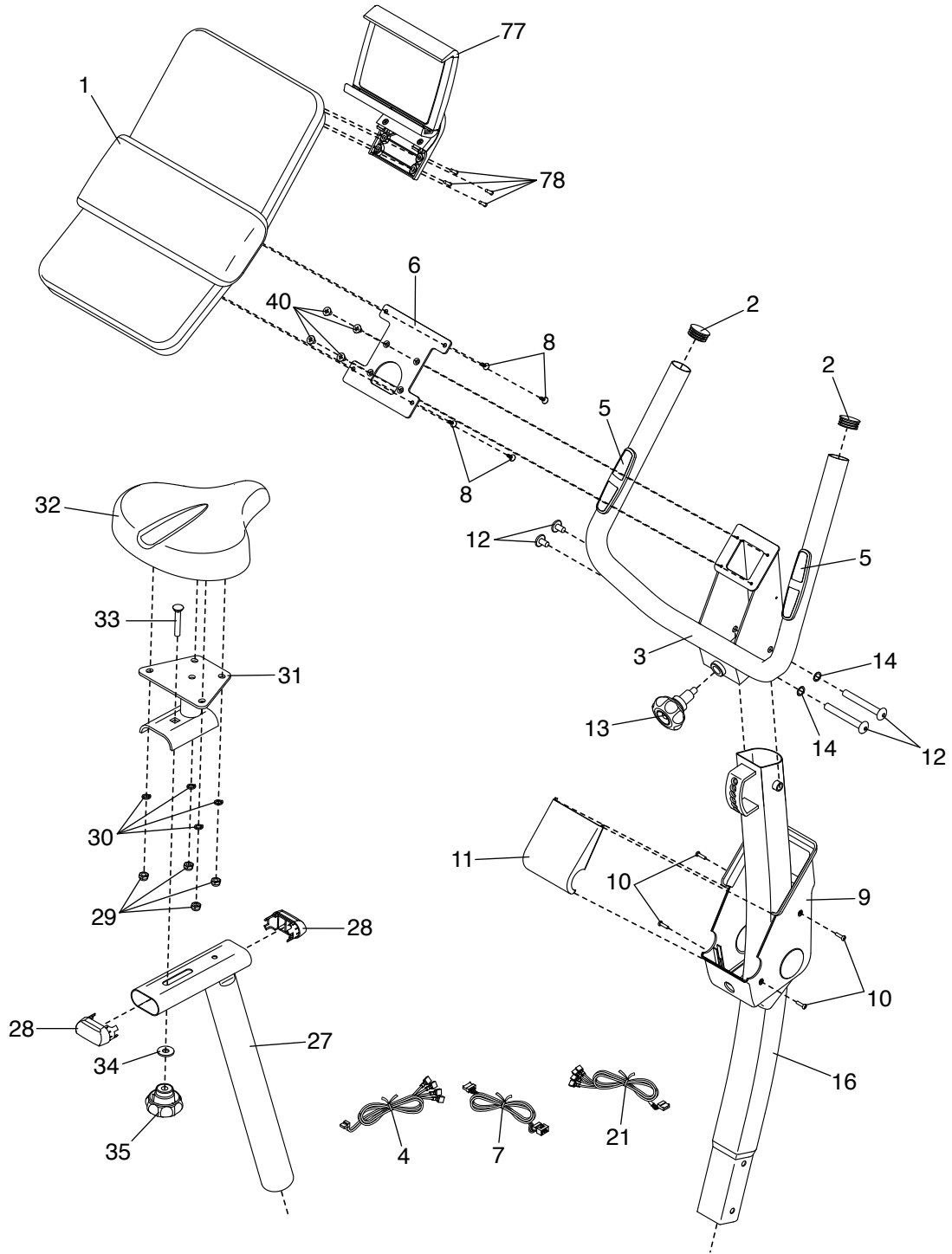
Modelo N.º NTIVEX59016.0 R1116A

N.º	Qt.	Descrição	N.º	Qt.	Descrição
1	1	Consola	41	2	Fecho do Escudo
2	2	Tampa do Manípulo	42	1	Cobertura Traseira dos Escudos
3	1	Manípulo	43	1	Escudo Esquerdo
4	1	Fio de Pulsações	44	1	Escudo Direito
5	2	Sensor de Pulsações	45	1	Anel de Retenção
6	1	Placa da Consola	46	1	Anilha M17 x 1mm
7	1	Fio Superior	47	2	Rolamento
8	4	Parafuso M4 x 16mm	48	2	Tampa do Mecanismo de Resistência
9	1	Cobertura Frontal do Manípulo	49	2	Porca de Flange M10
10	4	Parafuso Autoatarraxante M4 x 15mm	50	2	Haste de Ajuste
11	1	Cobertura Traseira do Manípulo	51	1	Estrutura
12	2	Conjunto de Pinos M10	52	1	Adaptador de Corrente
13	1	Botão do Manípulo	53	2	Pé Nivelador
14	2	Anilha Ondulada Pequena	54	1	Estabilizador Traseiro
15	2	Parafuso com Olhal de Ajuste	55	4	Parafuso M8 x 55mm
16	1	Apoio do Manípulo	56	1	Tomada/Fio
17	6	Anilha M8	57	1	Cabo de Resistência
18	6	Anilha Fendida M8	58	1	Mecanismo de Resistência
19	6	Parafuso M8 x 20mm	59	1	Pé Frontal Direito
20	1	Cobertura Frontal dos Escudos	60	9	Parafuso M5 x 15mm
21	1	Fio Inferior	61	1	Porca M8
22	4	Parafuso M5 x 20mm	62	1	Anilha M8 x 24mm
23	1	Motor de Resistência	63	1	Mola
24	1	Interruptor de Lâminas/Fio do Interruptor de Lâminas	64	1	Tensor
25	1	Botão do Apoio do Assento	65	1	Parafuso Preto M8 x 20mm
26	1	Manga do Apoio do Assento	66	2	Tampa do Braço do Pedaleiro
27	1	Apoio do Assento	67	1	Grampo
28	2	Tampa do Apoio do Assento	68	7	Parafuso M4.5 x 25mm
29	4	Porca de Travamento M8	69	1	Anilha M17 x 2mm
30	4	Anilha Fendida Preta M8	70	1	Anilha Ondulada Grande
31	1	Calha do Assento	71	1	Roldana
32	1	Assento	72	1	Pedaleiro
33	1	Parafuso Francês M10 x 45mm	73	3	Parafuso M8 x 12mm
34	1	Anilha M10	74	1	Correia de Transmissão
35	1	Botão do Assento	75	1	Pé Frontal Esquerdo
36	1	Pedal Esquerdo/Alça	76	1	Estabilizador Frontal
37	1	Pedal Direito/Alça	77	1	Suporte para Tablete
38	2	Parafuso de Flange M8 x 25mm	78	4	Parafuso M4 x 15mm
39	2	Braço do Pedaleiro	79	2	Porca de Ajuste
40	4	Parafuso M5 x 8mm	80	2	Íman
			*	-	Manual do Utilizador

Nota: as especificações estão sujeitas a alteração sem aviso prévio. Consulte a contracapa deste manual para informações sobre a encomenda de peças de substituição. \*Estas peças não se encontram ilustradas.

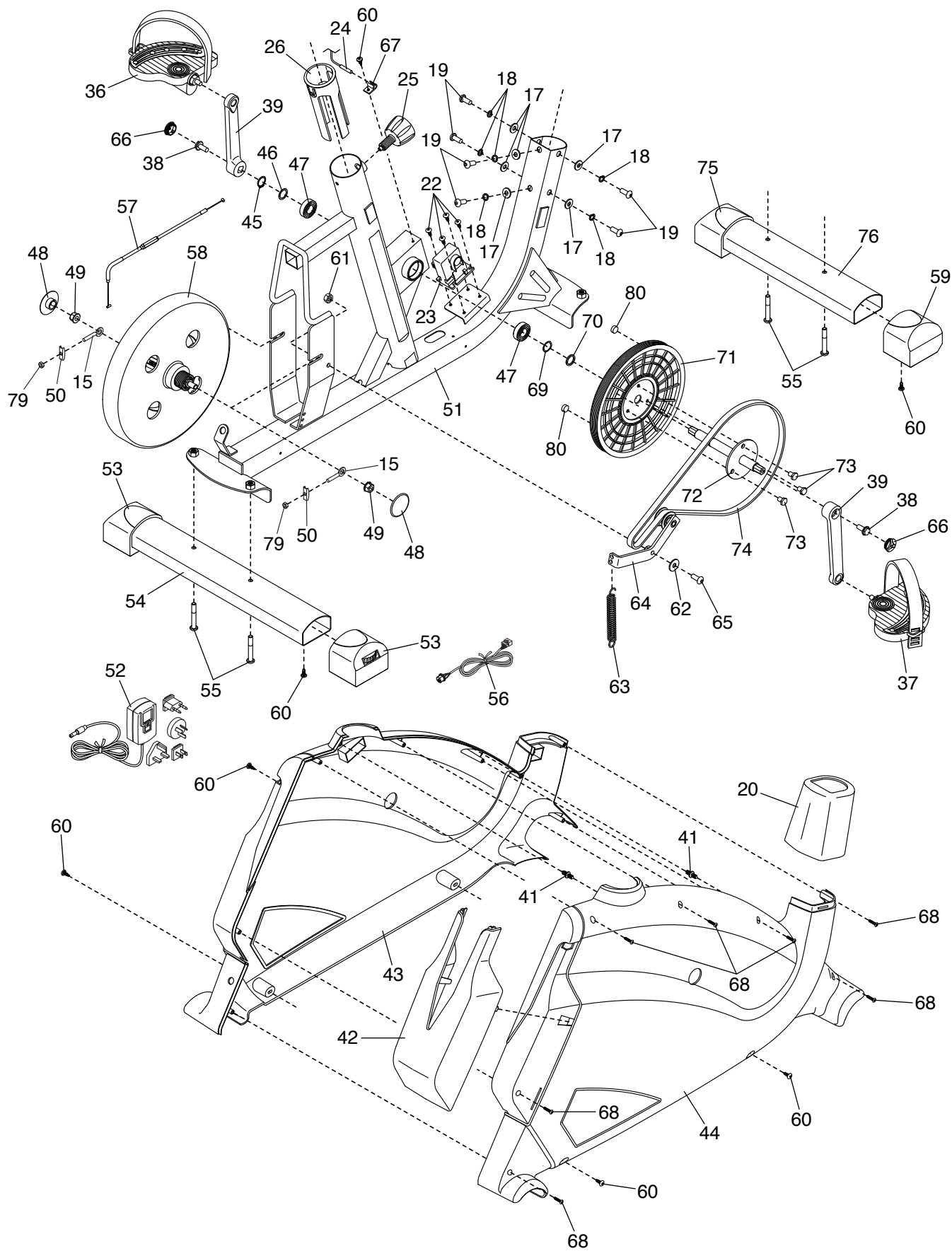
# DIAGRAMA EXPANDIDO A

Modelo N.º NTIVEX59016.0 R1116A



# DIAGRAMA EXPANDIDO B

Modelo N.º NTIVEX59016.0 R1116A



---

# ENCOMENDAR PEÇAS DE SUBSTITUIÇÃO

Para encomendar peças de substituição, consulte a capa deste manual. Para nos ajudar a prestar-lhe assistência, esteja preparado para nos fornecer as seguintes informações quando nos contactar:

- o número de modelo e o número de série do produto (consulte a capa deste manual)
- o nome do produto (consulte a capa deste manual)
- o número de código e a descrição da(s) peça(s) de substituição (consulte a LISTA DE PEÇAS e o DIAGRAMA EXPANDIDO, na parte final deste manual)

---

## INFORMAÇÕES SOBRE RECICLAGEM

**Este produto electrónico não deve ser depositado numa lixeira municipal. Para preservar o ambiente, este produto deve ser reciclado após o fim da sua vida útil, tal como exigido por lei.**

Utilize as instalações de reciclagem que estejam autorizadas a recolher este tipo de resíduos na sua área. Ao fazê-lo, estará a ajudar a preservar os recursos naturais e a melhorar os padrões europeus de protecção ambiental. Se precisar de mais informações sobre métodos seguros e correctos de eliminação de resíduos, contacte o departamento municipal adequado ou o estabelecimento onde adquiriu este produto.

