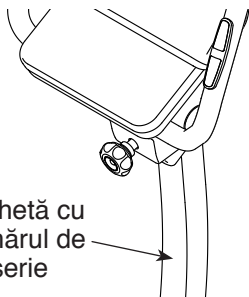


NordicTrack[®] vx 650

N. Modelului NTIVEX59016.0

Nr. de Serie _____

Scrieți numărul de serie în spațiul de mai sus, pentru referință.



Etichetă cu
numărul de
serie

SERVICIU CLIEŢI

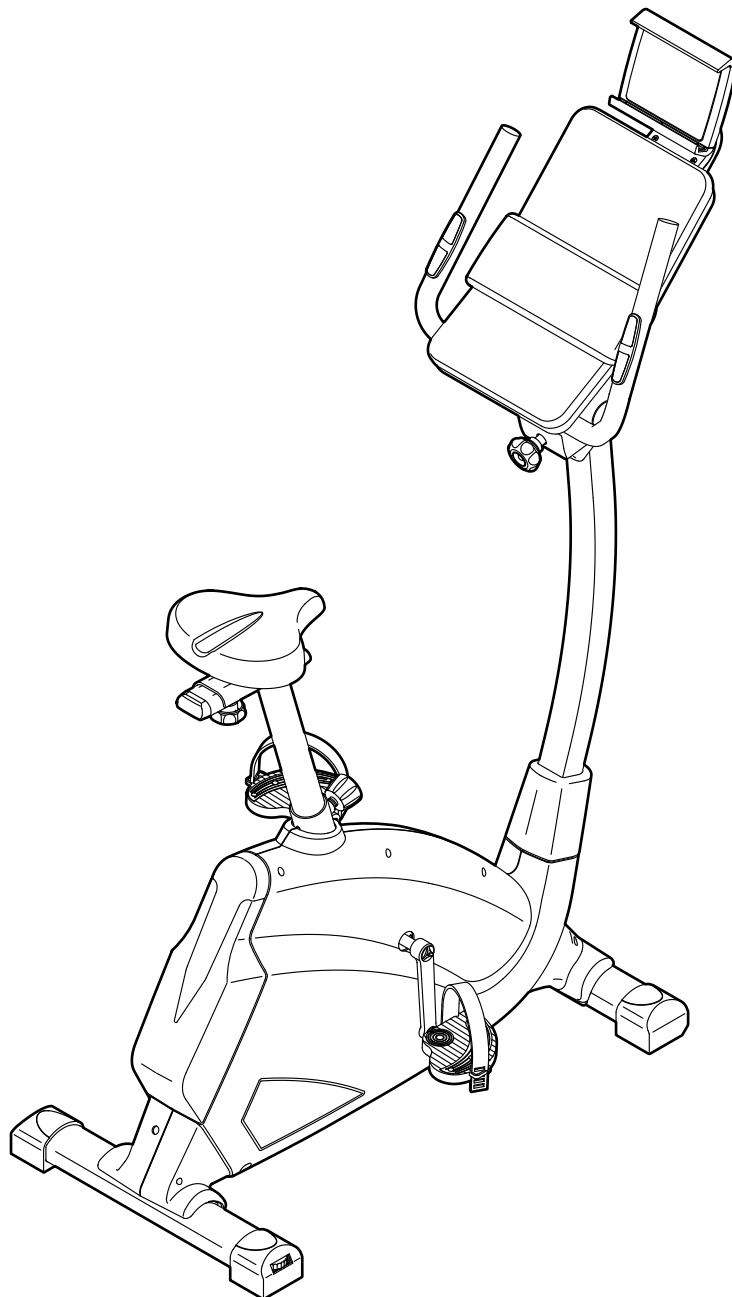
Pentru întrebări, componente lipsă sau deteriorate, vă rugăm să consultați pagina atașată, etichetată DECATHLON CUSTOMER SERVICE INFORMATION sau să contactați magazinul de unde ați achiziționat acest produs.

Pagină Web:
www.iconsupport.eu

⚠ ATENȚIE

Citiți toate precauțiile și instrucțiunile din acest manual înainte de a folosi acest echipament. Păstrați acest manual pentru referință ulterioară.

MANUAL DE UTILIZARE

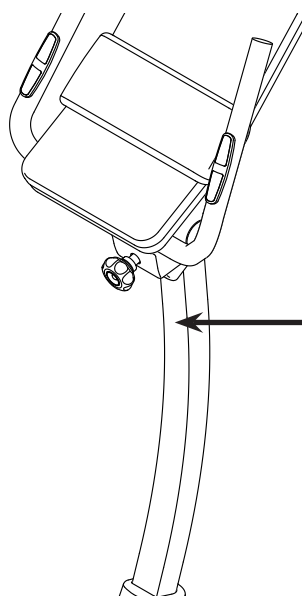


CUPRINS

AMPLASAREA ETICHETELOR DE AVERTIZARE	2
PRECAUȚII IMPORTANTE	3
OPERAȚIUNI PRELIMINARE	4
GRAFIC IDENTIFICARE PIESE	5
ASAMBLAREA	6
CUM SĂ UTILIZAȚI BICICLETA PENTRU EXERCITII	14
ÎNTREȚINERE ȘI SOLUȚIONAREA PROBLEMELOR	22
INSTRUCȚIUNI PRIVIND EXERCITIIILE	23
LISTA DE PIESE	25
DESEN DETALIAT	26
COMANDAREA PIESELOR DE SCHIMB	Coperta Spate
INFORMAȚII PRIVIND RECICLAREA	Coperta Spate

AMPLASAREA ETICHETELOR DE AVERTIZARE

Eticheta de avertizare ilustrată aici este furnizată împreună cu acest produs. Aplicați eticheta de avertizare în partea de sus a avertizării în limba engleză din locația indicată. Această ilustrație indică locația etichetei de avertizare. **Dacă o etichetă lipsește sau este ilizibilă, consultați coperta față a acestui manual și solicitați o altă etichetă gratuită. Aplicați eticheta în locația indicată.** Notă: Se poate ca eticheta să nu fie ilustrată la mărimea reală.



AVERTISEMENT

- Utilizarea necorespunzătoare a acestui aparat poate cauza accidentări grave.
- Citiți manualul de utilizare înainte de a folosi aparatul și respectați toate avertismentele și instrucțiunile.
- Nu permiteți accesul copiilor pe sau în apropierea aparatului.
- Greutatea utilizatorului nu trebuie să depășească 130 kg.
- A nu se folosi în scop terapeutic.
- Acest produs trebuie folosit întotdeauna pe suprafață plană.
- Înlocuiți eticheta dacă este deteriorată, ilizibilă sau dezlipită.



NORDICTRACK și IFIT sunt mărci înregistrate a ICON Health & Fitness, Inc. App Store este marcă înregistrată a Apple Inc., înregistrată în SUA și alte state. Android și Google Play sunt mărci înregistrate ale Google Inc. Marca denominativă și siglele BLUETOOTH® sunt mărci înregistrate ale Bluetooth SIG, Inc. și sunt utilizate pe bază de licență. IOS este marcă comercială sau marcă înregistrată a Cisco în Statele Unite și alte state și este utilizată pe bază de licență.

PRECAUȚII IMPORTANTE

⚠️ AVERTIZARE: Pentru a reduce riscul de vătămare corporală gravă, citiți toate precauțiile și instrucțiunile importante din acest manual și toate avertizările de pe bicicleta pentru exerciții înainte de a o folosi. ICON nu își asumă nicio responsabilitate pentru vătămarea corporală sau deteriorarea bunurilor survenită în urma utilizării acestui produs.

1. Este responsabilitatea proprietarului să se asigure că toți utilizatorii bicicletei de exerciții sunt informați corespunzător privind toate precauțiile.
2. Înainte de a începe orice program de exerciții, consultați-vă medicul personal. Acest lucru este important mai ales pentru persoanele cu vârsta peste 35 de ani sau persoanele cu probleme de sănătate pre-existente.
3. Bicicleta pentru exerciții poate fi utilizată de către persoane cu capacități fizice, senzoriale sau mentale reduse sau care nu dețin suficientă experiență sau cunoștințe, cu condiția ca acestea să fie supravegheate sau să fie instruite în ceea ce privește utilizarea bicicletei fitness de către o persoană responsabilă pentru siguranța acestora.
4. Utilizați bicicleta pentru exerciții numai conform descrierii din acest manual.
5. Bicicleta pentru exerciții este destinată exclusiv utilizării la domiciliu. Nu utilizați bicicleta pentru exerciții într-un spațiu destinat comerțului sau închirierii sau într-o instituție.
6. Păstrați bicicleta pentru exerciții într-un spațiu acoperit, ferit de umezeală și praf. Nu depozitați bicicleta pentru exerciții în garaj, într-o curte acoperită sau în apropierea unei surse de apă.
7. Amplasați bicicleta pentru exerciții pe o suprafață plană, așezând un covoraș sub bicicletă pentru a proteja podeaua sau covorul. Asigurați-vă că în jurul bicicletei pentru exerciții există un spațiu liber de cel puțin 0,6 m.
8. Verificați și strângeți toate piesele bicicletei pentru exerciții la fiecare utilizare. Înlocuiți imediat toate piesele uzate.
9. Țineți în permanență copiii cu vârsta sub 13 ani și animalele de companie la distanță de bicicleta pentru exerciții.
10. Purtați haine corespunzătoare atunci când utilizați bicicleta pentru exerciții; nu purtați haine largi care s-ar putea prinde în piesele mobile ale bicicletei pentru exerciții. Purtați întotdeauna pantofi de sport pentru protecția picioarelor.
11. Bicicleta pentru exerciții nu trebuie să fie utilizată de persoane cu greutatea de peste 130 kg.
12. Aveți grijă atunci când vă urcați sau coborâți de pe bicicleta pentru exerciții.
13. Întotdeauna țineți spatele drept în timp ce utilizați bicicleta pentru exerciții; nu vă arcuiți spatele.
14. Monitorul de frecvență cardiacă nu este un dispozitiv medical. Există diferiți factori care pot afecta acuratețea măsurărilor frecvenței cardiace. Monitorul de frecvență cardiacă este conceput doar ca un ajutor, cu scopul de a determina tendințele generale ale frecvenței cardiace.
15. Exercițiile fizice excesive pot avea drept rezultat vătămarea corporală gravă sau decesul. Dacă vă simțiți slăbit, dacă întâmpinați dificultăți de respirație sau dacă simțiți dureri în timpul exercițiilor fizice, opriți-vă imediat și odihniți-vă.

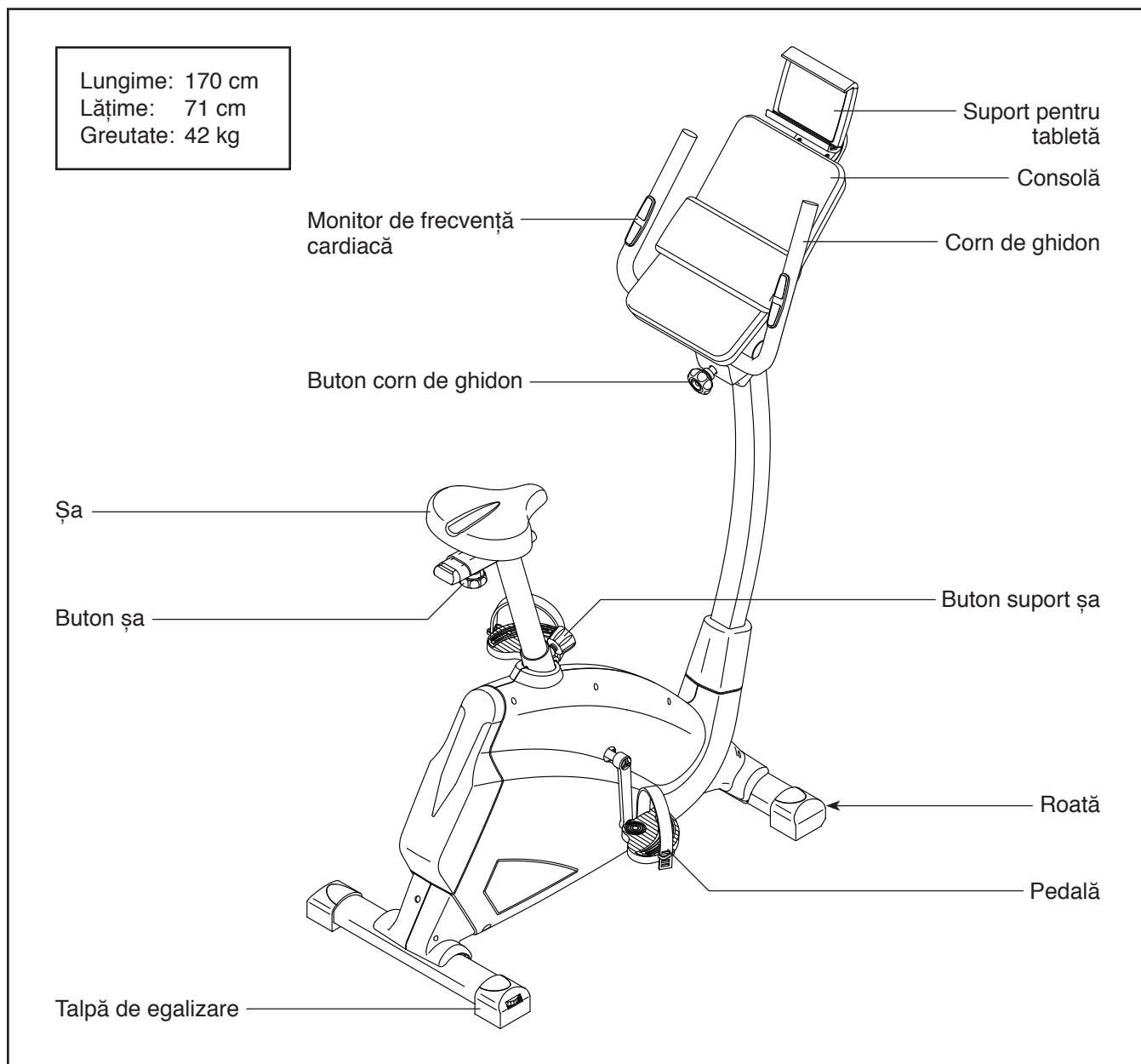
Operațiuni Preliminare

Vă mulțumim pentru că ați ales revoluționara bicicletă pentru exerciții NORDICTRACK® VX 650. Bicicleta pentru exerciții VX 650 oferă o impresionantă gamă largă de funcții menite să facă exercițiile fizice la domiciliu mai eficiente și mai plăcute.

Este în beneficiul dumneavoastră să citiți acest manual cu atenție înainte de a utiliza bicicleta pentru exerciții. Dacă aveți întrebări după ce citiți acest

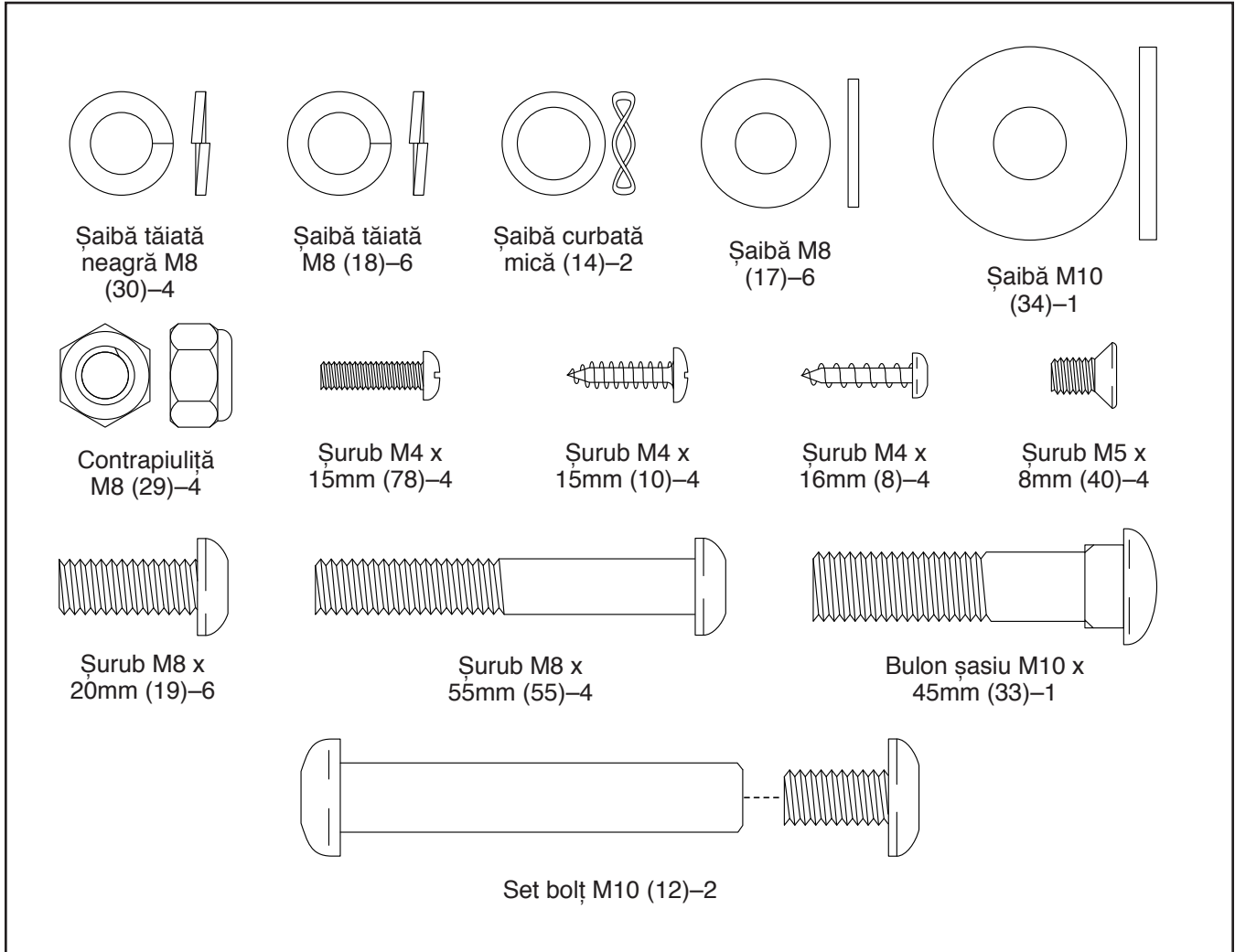
manual, consultați coperta față a manualului. Pentru a ne ajuta să vă oferim asistență, notați numărul modelului și numărul de serie al produsului înainte de a ne contacta. Numărul modelului și locul unde este aplicată eticheta cu numărul de serie sunt indicate pe coperta față a acestui manual.

Înainte de a citi mai departe, familiarizați-vă cu piesele care sunt etichetate în ilustrația de mai jos.

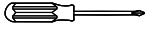




GRAFIC IDENTIFICARE PIESE

Utilizați ilustrațiile de mai jos pentru a identifica piesele mici necesare pentru asamblare. Numărul dintre paranteze de sub fiecare desen este numărul cheie al piesei din LISTA DE PIESE de la sfârșitul acestui manual. Numărul care urmează după numărul cheie este cantitatea necesară pentru asamblare. **Notă: Dacă din setul de piese lipsește o piesă, verificați dacă aceasta a fost pre-asamblată. Alte piese ar putea fi incluse.**



ASAMBLAREA

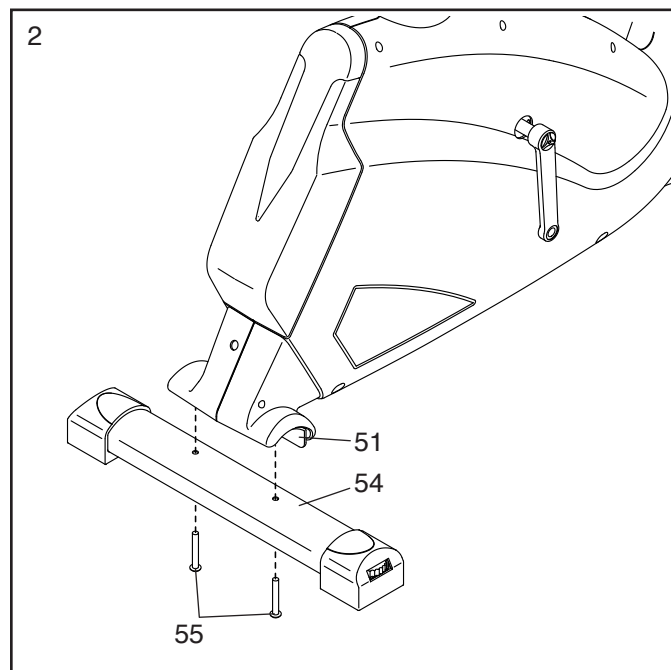
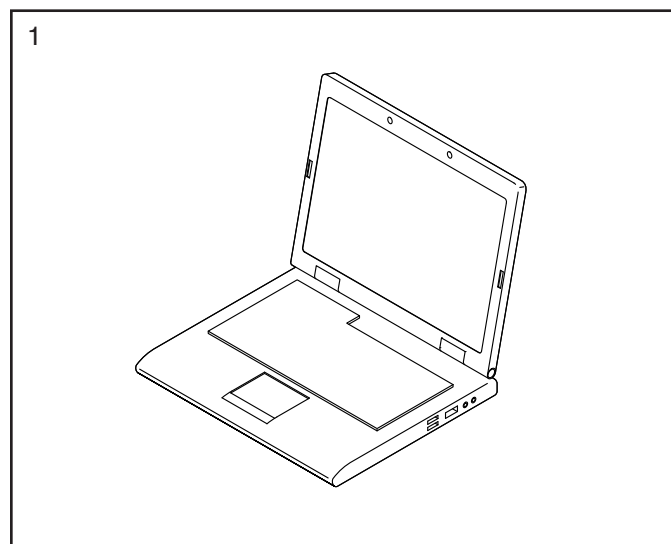
- Pentru asamblare sunt necesare două persoane.
 - Așezați toate piesele într-un spațiu liber și îndepărtați materialele de ambalare. Nu aruncați materialele de ambalare înainte de parcurgerea tuturor pașilor asamblării.
 - Piesele din stânga sunt marcate cu „L” sau „Left” iar piesele din dreapta sunt marcate cu „R” sau „Right”.
 - Pentru identificarea pieselor de mici dimensiuni, consultați pagina 5.
 - Pe lângă instrumentul (instrumentele) inclus(e), pentru asamblare sunt necesare următoarele unelte:
 - o șurubelniță cu cap în cruce 
 - o cheie reglabilă 
 - un ciocan din cauciuc 
- Asamblarea poate fi mai ușoară dacă aveți la dispoziție un set de chei. Pentru a preveni deteriorarea pieselor, nu folosiți unelte electrice.

1. Accesați www.iconsupport.eu de pe calculatorul dvs. și înregistrați-vă produsul.

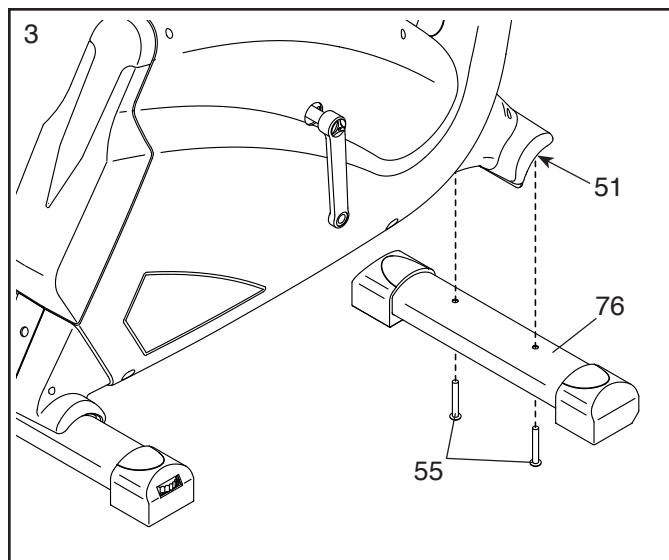
- activează garanția dvs.
- vă ajută să economisiți timp, dacă veți avea vreodată nevoie să contactați departamentul de Asistență Clienți
- ne permite să vă informăm despre diferite actualizări și oferte

Notă: Dacă nu aveți acces la Internet, apelați departamentul de Asistență Clienți (consultați coperta față a acestui manual) și înregistrați-vă produsul.

- ## 2. În timp ce a doua persoană ridică partea din spate a cadrului (51), atașați stabilizatorul spate (54) pe cadru folosind două șuruburi M8 x 55mm (55).

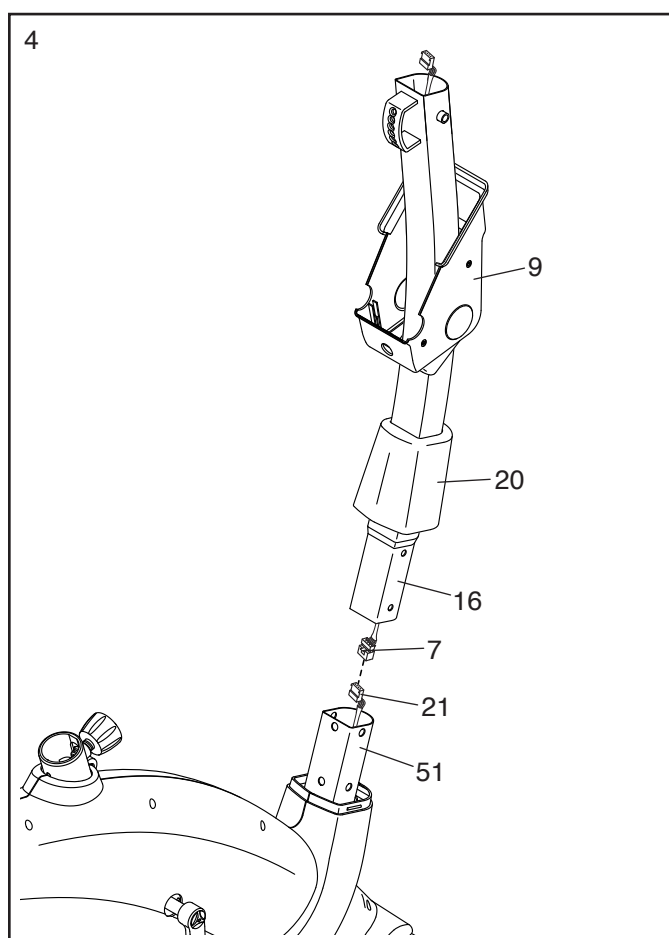


3. În timp ce a doua persoană ridică partea din față a cadrului (51), atașați stabilizatorul față (76) pe cadru folosind două șuruburi M8 x 55mm (55).



4. Poziționați tija suportului cornului de ghidon (16), capacul cornului ghidonului față (9) și capacul apărătorii față (20), conform ilustrației. Glisați capacul cornului ghidonului față și capacul apărătorii față pe tija suportului cornului de ghidon.

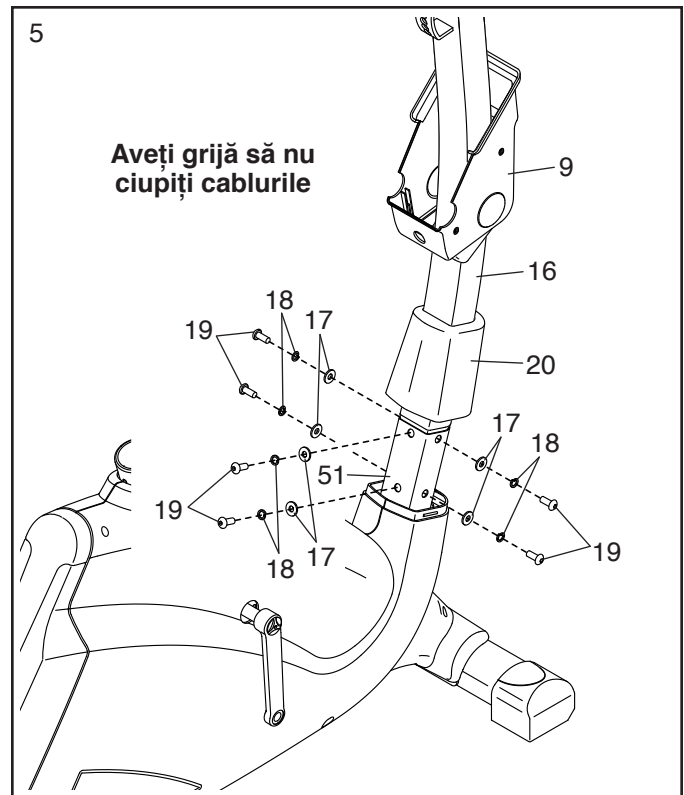
Apoi, rugați o a doua persoană să țină tija suportului cornului de ghidon (16) lângă cadru (51). Conectați firul superior (7) la firul inferior (21).



5. **Sfat: Aveți grijă să nu ciupiți cablurile.** Introduceți tija suportului cornului de ghidon (16) în cadru (51). **Sfat: Rugați a doua persoană să țină capacul cornului de ghidon față (9) și capacul apărătorii față (20) la margine.**

Atașați tija suportului cornului de ghidon (16) cu ajutorul a șase șuruburi M8 x 20mm (19), șase șaibe tăiate M8 (18) și șase șaibe M8 (17); **deocamdată nu strângeți complet șuruburile.**

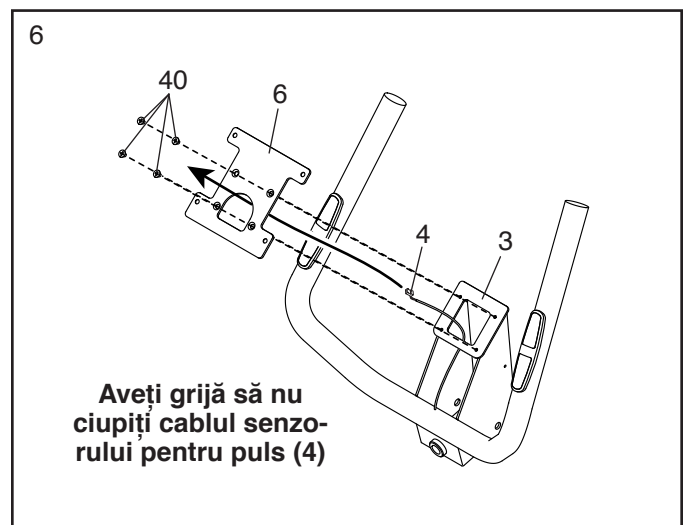
Apoi, glisați capacul față al cornului de ghidon (9) și capacul apărătorii față (20) în jos, **deocamdată nu apăsați pe capacul apărătorii față.**



6. Identificați cornul de ghidon (3) și plăcuța consolei (6), poziționându-le conform ilustrației.

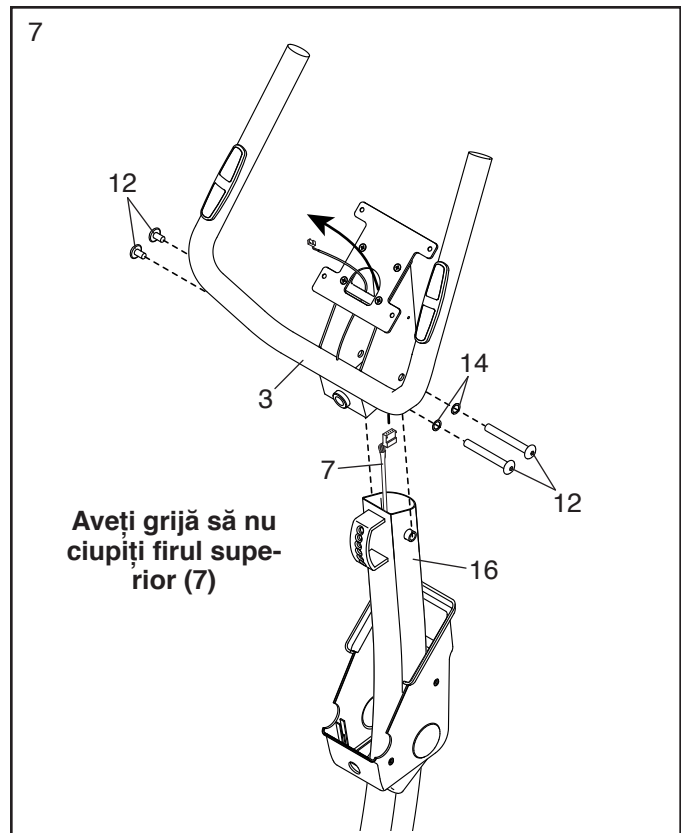
Localizați cablul senzorului pentru puls (4) din interiorul cornului de ghidon (3) și introduceți-l prin cornul de ghidon și plăcuța consolei (6), conform ilustrației.

Sfat: Aveți grijă să nu ciupiți cablul senzorului pentru puls (4). Fixați plăcuța consolei (6) la cornul de ghidon (3) folosind patru șuruburi M5 x 8mm (40); **introduceți toate șuruburile apoi strângeți-le.**



7. În timp ce a doua persoană ține cornul de ghidon (3) lângă tija suportului cornului de ghidon (16), scoateți firul superior (7) prin cornul de ghidon, conform ilustrației.

Sfat: Aveți grijă să nu ciupiți firul superior (7). Fixați cornul de ghidon (3) pe tija suportului cornului de ghidon (16), folosind două buloane M10 (12) și două șaibe curbate mici M10 (14).

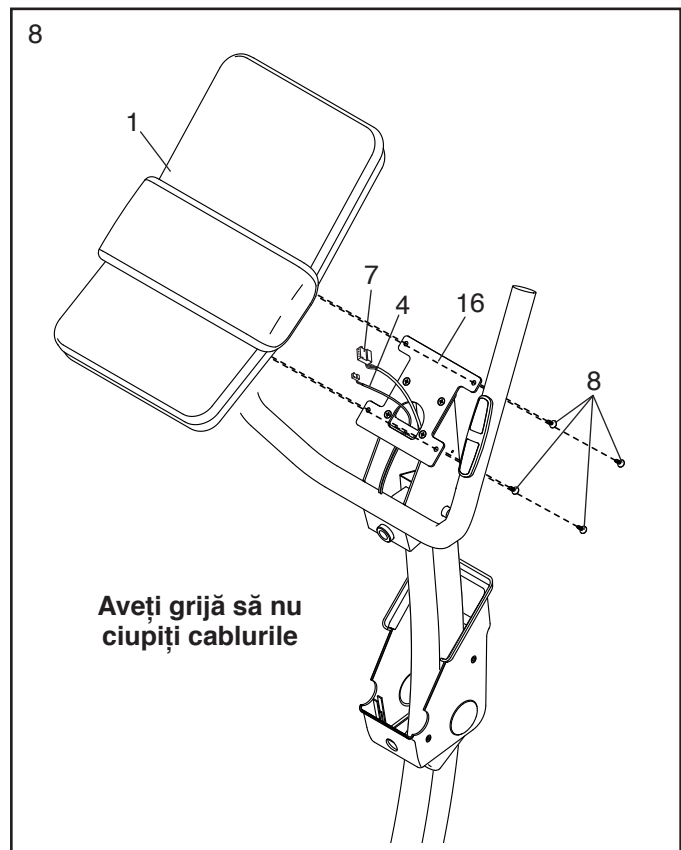


8. În timp ce o a doua persoană menține consola (1) în apropierea tijei suportului cornului de ghidon (16), conectați firul superior (7) și cablul senzorului pentru puls (4) la prizele de curent corespunzătoare de pe consolă.

Mufele firului superior (7) și cele ale cablului senzorului de puls (4) trebuie să intre cu ușurință în prize și să se încliचेzeze în poziția corespunzătoare. Dacă o mufă nu intră cu ușurință în priză, răsuciți mufa respectivă și încercați din nou. Dacă nu conectați mufele corespunzător, consola (1) se poate deteriora atunci când folosiți bicicleta pentru exerciții.

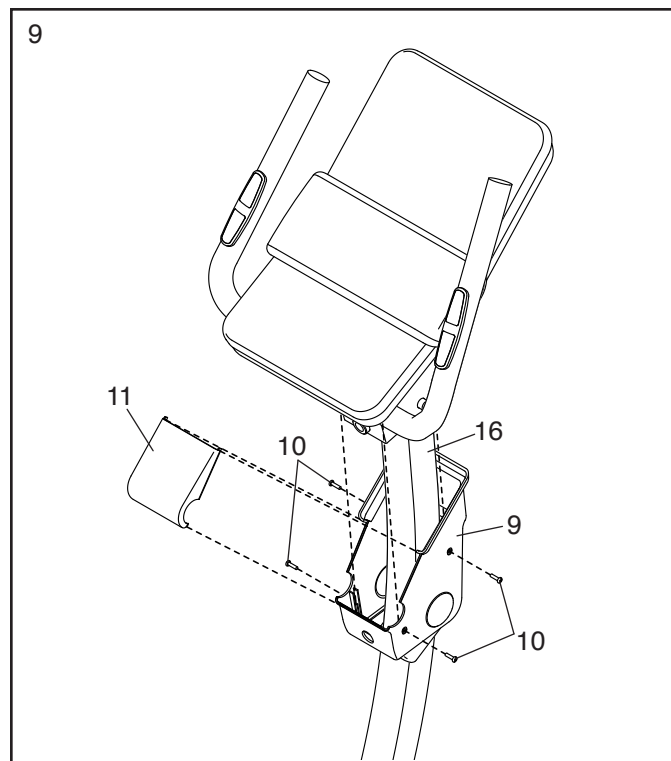
Introduceți restul de fir în tija suportului cornului de ghidon (16).

Recomandare: Aveți grijă să nu ciupiți cablurile. Fixați consola (1) la tija suportului cornului de ghidon (16) folosind patru șuruburi M4 x 16mm (8); introduceți toate șuruburile, apoi strângeți-le.



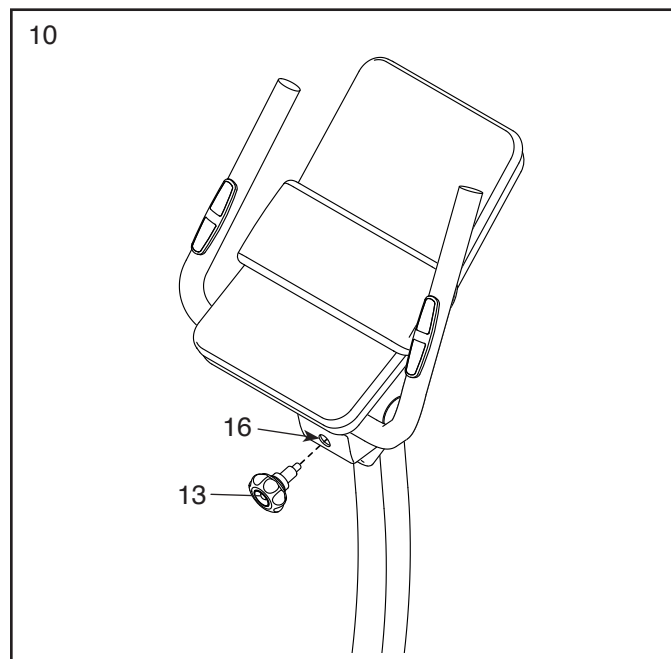
9. Fixați capacul cornului ghidonului față (9) la tija suportului cornului de ghidon (16) folosind patru șuruburi M4 x 15mm (10); **introduceți toate șuruburile, apoi strângeți-le.**

Apoi, apăsați capacul cornului ghidonului spate (11) pe capacul cornului ghidonului față (9).



10. Strângeți butonul cornului de ghidon (13) într-unul dintre orificiile de reglare de pe tija suportului cornului de ghidon (16).

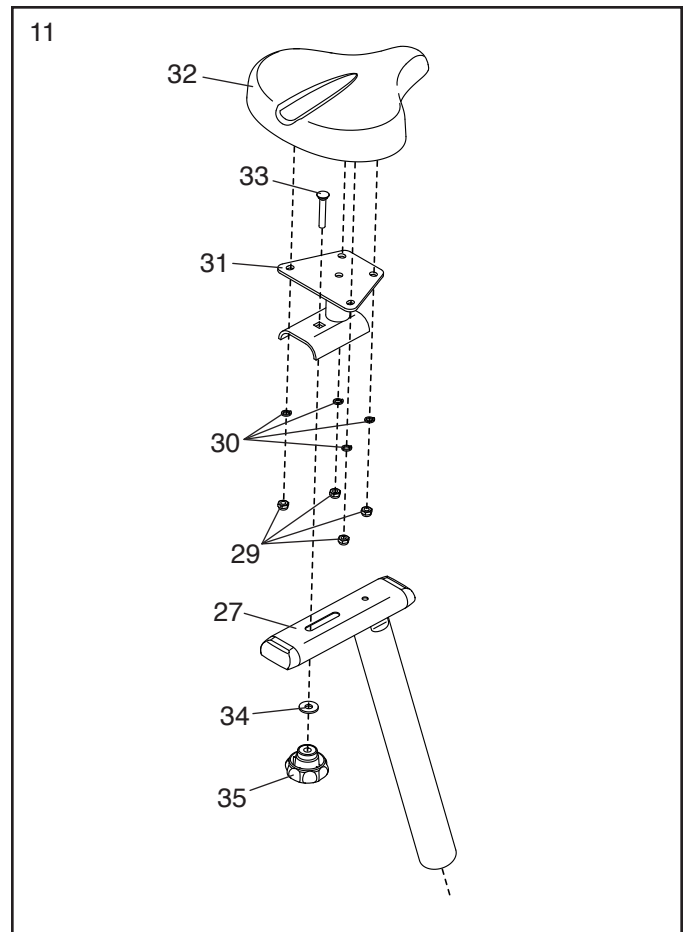
Consultați pasul 5. Strângeți șuruburile M8 x 20mm (19) și apăsați capacul apărătorii față (20).



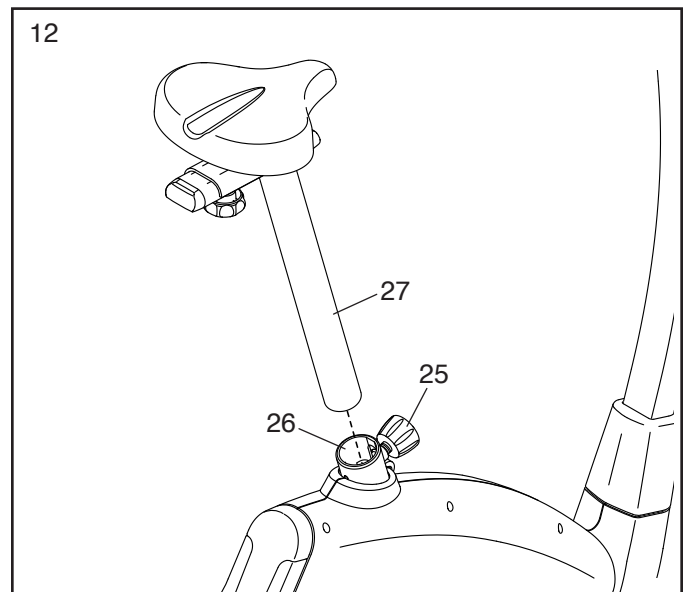
11. Poziționați suportul pentru șa (31) și tija suportului pentru șa (27) conform desenului.

Introduceți bulonul șasiu M10 x 45mm (33) în suportul pentru șa (31) și în tija suportului pentru șa (27). Apoi, strângeți bulonul șa (35) și o șaibă M10 (34) pe bulonul șasiu.

Apoi, fixați șaua (32) de suportul pentru șa (31) cu patru contrapiulițe M8 (29) și patru șaibe tăiate negre M8 (30); **introduceți toate contrapiulițele și apoi strângeți-le.** Notă: Contrapiulițele și șaibele tăiate negre pot fi fixate deja pe șa, la partea inferioară.



12. Slăbiți butonul suportului pentru șa (25) și trageți-l înspre exterior. Apoi, introduceți tija suportului pentru șa (27) în manșonul tijei suportului pentru șa (26) și eliberați butonul suportului pentru șa. **Deplasați ușor tija suportului pentru șa în sus sau în jos pentru a vă asigura că butonul suportului pentru șa este bine fixat într-unul dintre orificiile de reglare de pe tija suportului pentru șa.** Apoi strângeți butonul suportului pentru șa.

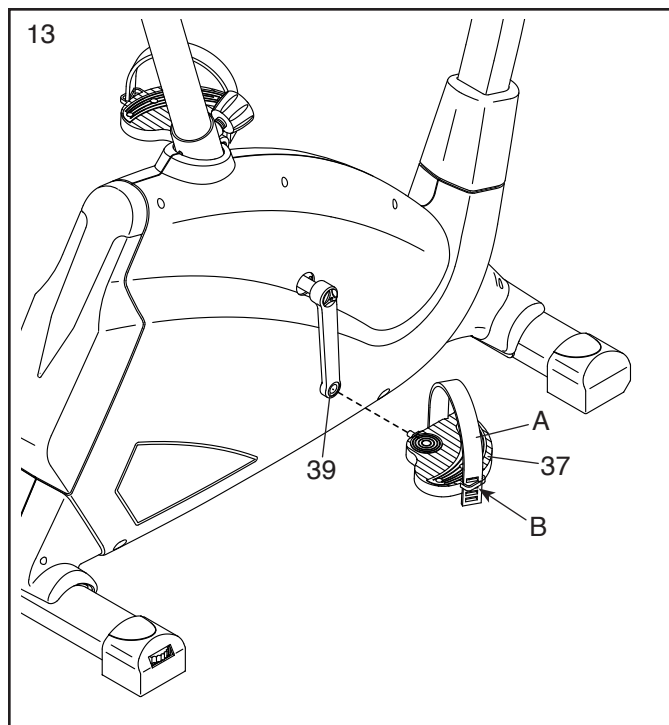


13. Identificați pedala dreaptă (37).

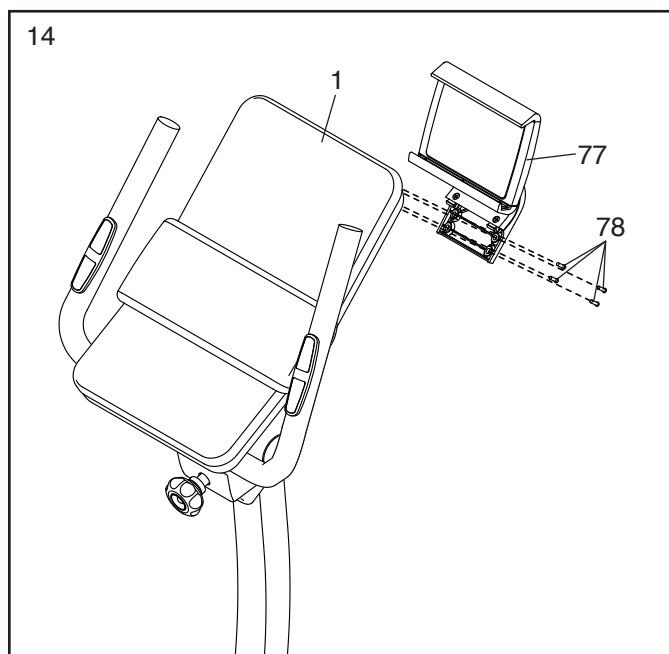
Utilizând o cheie reglabilă, **strângeți ferm** pedala dreaptă (37) rotind-o **în sensul acelor de ceasornic** în axul pedalier (39) dreapta.

Strângeți pedala stânga (nu este ilustrată) în sens invers acelor de ceasornic în brațul axului pedalier stânga (nu este ilustrat). IMPORTANT: Pentru a fixa pedala stânga, trebuie să o rotiți în sensul invers acelor de ceasornic.

În continuare, reglați cureaua (A) pedalei dreapta în poziția dorită și apăsați capetele curelei pe proeminențele (B) de pe pedala dreapta (37). **Reglați cureaua la pedala din stânga (nu este ilustrată) în același mod.**

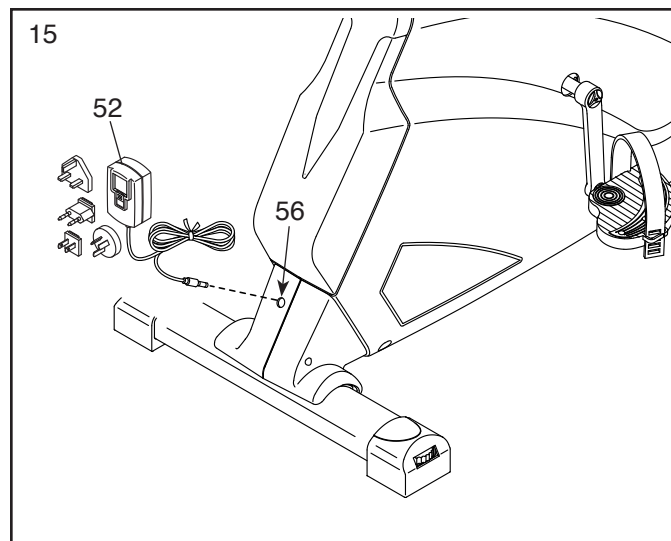


14. Fixați suportul pentru tabletă (77) la consolă (1) folosind patru șuruburi M4 x 15mm (78); **introduceți toate șuruburile apoi strângeți-le.**



15. Introduceți adaptorul de alimentare (52) în priza de alimentare (56) situată în partea din spate a bicicletei pentru exerciții.

Notă: Pentru a introduce adaptorul de alimentare (52) într-o priză, consultați CUM SĂ CONECTAȚI ADAPTORUL DE ALIMENTARE la pagina 14.



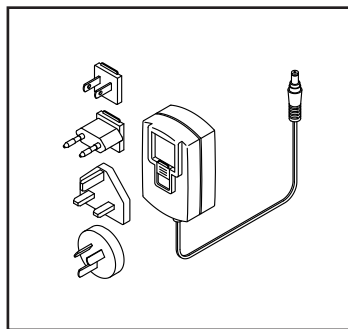
16. După asamblarea bicicletei pentru exerciții, verificați-o pentru a vă asigura că este asamblată corect și că aceasta funcționează în mod corespunzător. Asigurați-vă că toate piesele sunt strânse corespunzător înainte de a utiliza bicicleta pentru exerciții. Ar putea fi incluse piese suplimentare. Așezați un covoraș sub bicicleta pentru exerciții pentru a proteja podeaua.

CUM SĂ UTILIZAȚI BICICLETA PENTRU EXERCIȚII

CONECTAREA ADAPTORULUI DE ALIMENTARE

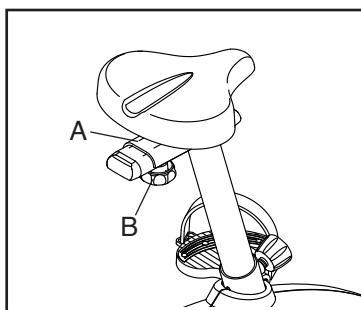
IMPORTANT: Dacă bicicleta pentru exerciții a fost expusă la temperaturi scăzute, lăsați-o să ajungă la temperatura camerei înainte de a conecta adaptorul de alimentare. Dacă nu procedați astfel, afișajele consolei sau alte componente electronice s-ar putea deteriora.

Introduceți adaptorul de alimentare în mufa de pe cadrul bicicletei pentru exerciții. Introduceți adaptorul de perete corespunzător în adaptorul de alimentare, dacă este necesar. Apoi conectați adaptorul de alimentare la o priză corespunzătoare care este instalată corect, în conformitate cu toate codurile și reglementările locale.



CUM SĂ REGLAȚI SUPTUL PENTRU ȘA

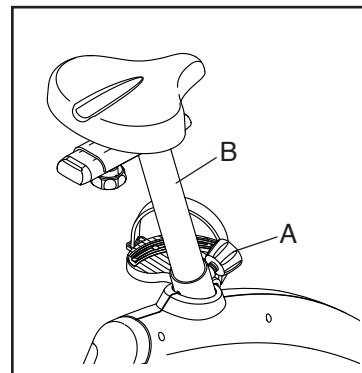
Pentru a regla suportul pentru șa (A), slăbiți mai întâi butonul pentru șa (B) rotindu-l câteva rotații. Apoi deplasați suportul pentru șa înainte sau înapoi până în poziția dorită și apoi strângeți ferm butonul.



CUM SĂ REGLAȚI TIJA DE SUPT PENTRU ȘA

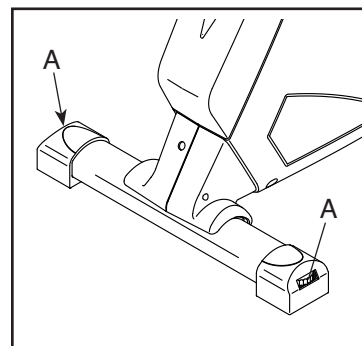
Pentru a efectua exerciții eficiente, șaua trebuie să se afle la înălțimea potrivită. Atunci când pedalați, genunchii dumneavoastră trebuie să fie ușor flexați în momentul în care pedalele se află în poziția cea mai de jos.

Pentru a regla șaua, slăbiți mai întâi butonul suportului pentru șa (A) rotindu-l câteva rotații. Apoi trageți butonul, glisați tija suportului pentru șa (B) în sus sau în jos până în poziția dorită și apoi eliberați butonul. **Deplasați tija de suport pentru șa puțin în sus sau în jos pentru a vă asigura că butonul a cuplat cu unul din orificiile de reglare din tija de suport pentru șa.** Apoi, strângeți butonul.



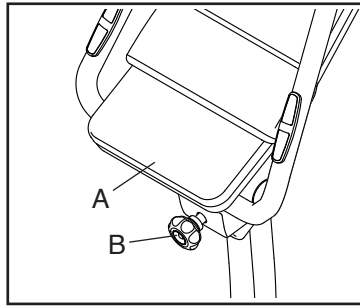
CUM SĂ STABILIZAȚI BICICLETA PENTRU EXERCIȚII

În cazul în care bicicleta pentru exerciții prezintă ușoare vibrații pe podea în timpul utilizării, rotiți una sau ambele discuri de reglare (A) de pe talpa de egalizare de pe partea din spate a stabilizatorului până la dispariția vibrațiilor.



CUM SĂ REGLAȚI CONSOLA

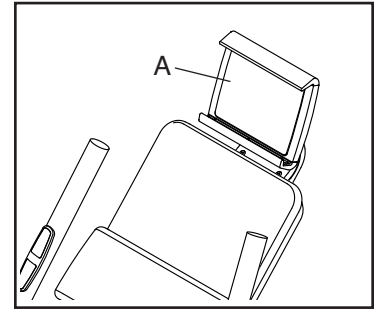
Consola (A) poate fi reglată în diverse poziții. Pentru a regla consola, slăbiți mai întâi conul de ghidon (B) rotindu-l câteva rotații. Apoi, mutați consola în poziția dorită și eliberați butonul într-una dintre găurile de reglare. Apoi, strângeți butonul.



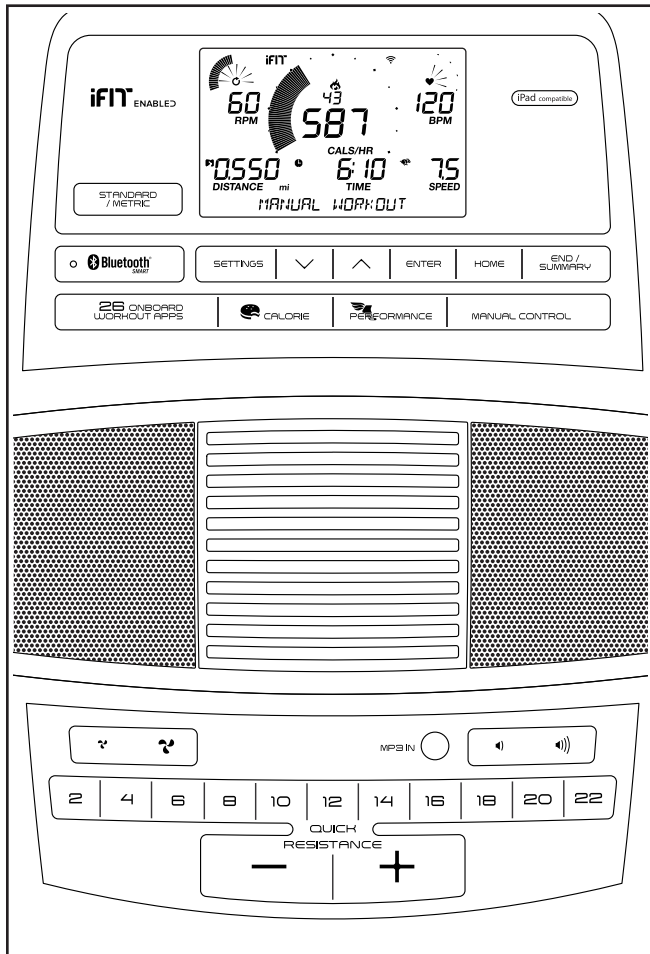
UTILIZAREA SUPORTULUI PENTRU TABLETĂ

IMPORTANT: Suportul pentru tabletă este conceput pentru a fi utilizat cu majoritatea tabletelor în mărime normală. Nu așezați alt dispozitiv sau obiect electronic în suportul pentru tabletă.

Pentru a introduce o tabletă în suportul pentru tabletă (A), așezați muchia inferioară a tabletei în compartiment. Apoi, trageți clema peste muchia superioară a tabletei. **Verificați ca tableta să fie securizată ferm în suport.** Rotiți suportul pentru tabletă în unghiul dorit. Urmați acești pași în ordine inversă pentru a scoate tableta din suport.



SCHEMA CONSOLEI



FUNȚIILE CONSOLEI

Consola avansată oferă o gamă de funcții menite să facă exercițiile fizice mai eficiente și mai plăcute.

Când utilizați modul manual al consolei, puteți modifica rezistența pedalelor prin simpla atingere a unui buton.

În timp ce utilizați bicicleta, consola va afișa un feedback continuu despre exercițiile fizice executate. Vă puteți chiar măsura frecvența cardiacă folosind monitorul de frecvență cardiacă de pe mâner sau un monitor compatibil de frecvență cardiacă pentru piept. **Consultați pagina 21 pentru mai multe informații despre achiziționarea unui monitor de frecvență cardiacă pentru piept.**

De asemenea, puteți conecta tableta la consolă folosind aplicația iFit® Bluetooth Tablet pentru înregistrarea și monitorizarea datelor de antrenament.

Totodată, consola vă permite să alegeți dintr-o gamă de programe de antrenament preinstalate. Fiecare program de antrenament modifică automat rezistența pedalelor, ghidându-vă în același timp în vederea executării unor exerciții fizice eficiente.

Puteți chiar să conectați player-ul audio personal la sistemul de sonorizare al consolei și puteți asculta muzica sau cărțile în format audio preferate în timp ce vă antrenați.

Pentru utilizarea modului manual, consultați pagina 17. Pentru utilizarea unui program de antrenament preinstalat, consultați pagina 19. Pentru conectarea tabletei la consolă, consultați pagina 20. Pentru conectarea monitorului de frecvență cardiacă la consolă, consultați pagina 20. Pentru utilizarea sistemului de sonorizare, consultați pagina 21. Pentru a schimba setările consolei, consultați pagina 21.

Notă: Dacă pe afișaj există o folie de plastic, îndepărtați folia.

Notă: Consola poate afișa viteza și distanța parcursă în mile sau în kilometri. Pentru a schimba unitatea de măsură, apăsați butonul Standard/Metric în mod repetat. Din motive de simplitate, toate instrucțiunile din această secțiune vor fi în mile.

CUM SĂ UTILIZAȚI MODUL MANUAL

1. Porniți consola.

Începeți să pedalați sau apăsați pe orice buton de pe consolă pentru a activa consola.

Atunci când activați consola, afișajul se va porni și el, va fi emis un semnal sonor, iar consola va fi pregătită pentru utilizare.

2. Selectați modul manual.

Apăsați butonul Manual Control pentru a selecta modul manual.

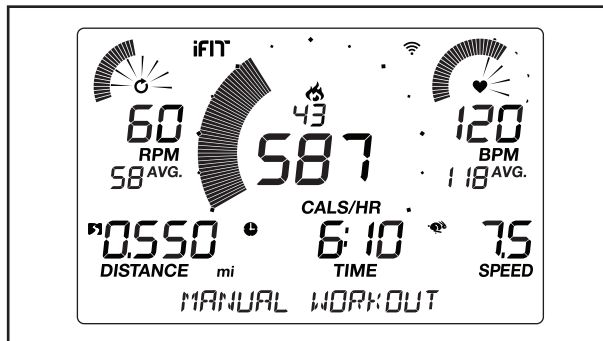
3. Modificați rezistența pedalelor după preferințe.

Pe măsură ce pedalați, modificați rezistența pedalelor, apăsând butoanele de creștere și micșorare Quick Resistance (rezistenței cu comandă rapidă), sau apăsați unul dintre butoanele numerice pentru rezistență cu comandă rapidă.

Notă: După ce apăsați un buton, va fi necesar un timp scurt pentru ca pedalele să atingă nivelul de rezistență selectat.

4. Urmăriți-vă progresul cu ajutorul afișajelor.

Afișajele pot indica următoarele informații despre programul de antrenament:



Calorii (pictograma cu flacără): Atunci când este selectat modul manual, acest afișaj va indica numărul aproximativ de calorii pe care le-ați „ars”. Atunci când este selectat un program de antrenament preinstalat, acest afișaj va indica fie numărul aproximativ de calorii rămase de ars, fie numărul aproximativ de calorii arse.

Cals/Hr (calorii/oră): Acest afișaj va indica numărul aproximativ de calorii pe care le „ardeți” pe oră.

Distance (distanța): Acest afișaj va indica distanța pe care dumneavoastră ați pedalat-o, exprimată în mile (mi) sau în kilometri (km).

BPM (pulsul): Acest afișaj va indica frecvența dumneavoastră cardiacă în bătăi pe minut (bpm) atunci când utilizați monitorul de frecvență cardiacă de pe mâner sau monitorul opțional de frecvență cardiacă pentru piept (consultați pasul 5).

BPM AVG (medie puls): Acest afișaj va indica frecvența dumneavoastră cardiacă medie în bătăi pe minut (bpm) atunci când utilizați monitorul de frecvență cardiacă de pe mâner sau monitorul opțional de frecvență cardiacă pentru piept (consultați pasul 5).

Resistance (rezistența): Acest afișaj va indica nivelul rezistenței pedalelor timp de câteva secunde ori de câte ori se modifică nivelul rezistenței.

RPM (rotații pe minut): Acest afișaj va indica viteza dumneavoastră de pedalare exprimată în rotații pe minut (rpm).

RPM AVG (media rotațiilor pe minut): Acest afișaj va indica viteza dumneavoastră medie de pedalare exprimată în rotații pe minut (rpm).

Speed (viteza): Acest afișaj va indica viteza dumneavoastră de pedalare, exprimată în mile pe oră sau în kilometri pe oră. Pentru a schimba unitatea de măsură, apăsați butonul Standard/Metric în mod repetat.

Time (timpul): Atunci când este selectat modul manual, acest afișaj va indica timpul scurs. Atunci când este selectat un program de antrenament preinstalat, afișajul va indica fie timpul rămas din programul de antrenament, fie timpul scurs.

Watts (wați): Acest afișaj vă va indica puterea aproximativă generată de dumneavoastră, exprimată în wați.

AVG (medie wați): Acest afișaj vă va indica puterea aproximativă medie generată de dumneavoastră, exprimată în wați.

Scan Mode (mod scanare) și Priority Mode (mod prioritate):

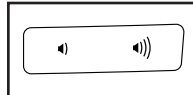
Caloriile și wații vor fi afișați într-un ciclu alternativ (modul scanare). Pentru a selecta afișajul caloriilor sau afișajul wațiilor pentru un afișaj continuu (modul prioritate), apăsați butonul de creștere sau micșorare situat lângă butonul Enter (introducere) în mod repetat până când apare afișajul dorit. Pentru a reveni la modul scanare, apăsați în mod repetat butonul de creștere până când apare cuvântul SCAN (scanare).



Apăsați butonul Home pentru a ieși din programul de antrenament și a reveni la meniul principal. Dacă este necesar, apăsați butonul Home din nou.

Apăsați butonul End/Summary (terminare/sumar) pentru a încheia programul de antrenament și pentru a vizualiza un rezumat al programului de antrenament. Rezumatul programului de antrenament va apărea pe afișaj timp de câteva secunde.

Modificați nivelul volumului consolei prin apăsarea butoanelor de mărire sau de micșorare a volumului.

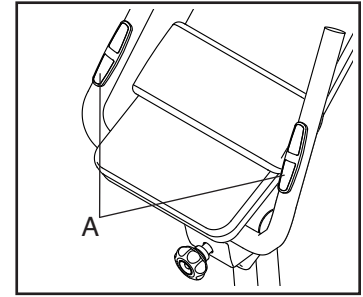


5. Măsurați-vă frecvența cardiacă, dacă doriți.

Vă puteți măsura frecvența cardiacă fie cu ajutorul monitorului de frecvență cardiacă de pe mâner, fie cu ajutorul monitorului opțional de frecvență cardiacă pentru piept (**consultați pagina 21 pentru informații referitoare la monitorul opțional de frecvență cardiacă pentru piept**). Notă: Consola este compatibilă cu monitoarele de frecvență cardiacă BLUETOOTH® Smart.

Notă: Dacă folosiți simultan ambele monitoare de frecvență cardiacă, monitorul de frecvență cardiacă pentru piept va avea prioritate.

Dacă pe contactele metalice ale monitorului de frecvență cardiacă de pe mâner există folii de plastic, îndepărtați foliile. Pentru a vă măsura frecvența cardiacă, țineți monitorul de frecvență cardiacă de pe mâner cu palmele sprijinite pe contacte. **Nu vă mișcați mâinile și nu țineți strâns contactele.**

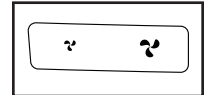


Atunci când pulsul dumneavoastră este detectat, frecvența dumneavoastră cardiacă va fi indicată pe afișaj. **Pentru cea mai precisă măsurare a frecvenței cardiace, țineți contactele timp de cel puțin 15 secunde.**

6. Porniți ventilatorul, dacă doriți.

Ventilatorul oferă numeroase setări de viteză, precum și un mod automat de funcționare.

Când este selectat modul automat, viteza ventilatorului va crește sau va scădea automat pe măsură ce intensitatea programului dumneavoastră de antrenament crește sau scade. Apăsați în mod repetat butoanele de creștere sau micșorare care corespund ventilatorului pentru a selecta o anumită viteză sau pentru a opri ventilatorul.



Notă: Dacă pedalele nu se mișcă pentru aproximativ 30 de secunde, ventilatorul se va opri automat.

7. După ce ați terminat programul de antrenament, consola se va opri automat.

Dacă pedalele nu se mișcă timp de câteva secunde, va fi emisă o serie de tonuri sonore, consola și afișajul vor intra în modul pauză.

Dacă pedalele nu se mișcă timp de câteva minute, consola se va opri și afișajul va fi resetat.

CUM SĂ UTILIZAȚI UN PROGRAM DE ANTRENAMENT PREINSTALAT

1. Porniți consola.

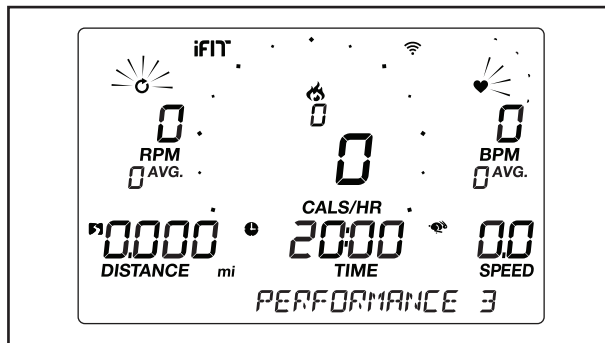
Începeți să pedalați sau apăsați pe orice buton de pe consolă pentru a activa consola.

Atunci când activați consola, afișajul se va porni și el, va fi emis un semnal sonor, iar consola va fi pregătită pentru utilizare.

2. Selectați un program de antrenament preinstalat.

Pentru selectarea unui program de antrenament preinstalat, apăsați în mod repetat butonul Workout Apps (aplicații antrenament), până la afișarea programului de antrenament dorit.

Când selectați un program de antrenament preinstalat, afișajul va indica denumirea și durata programului de antrenament, sau numărul de calorii care vor fi arse.



Pe afișaj vor apărea, de asemenea, nivelul maxim de viteză și de rezistență pentru programul respectiv.

3. Începeți să pedalați pentru a începe programul de antrenament.

Fiecare program de antrenament este împărțit în segmente de câte un minut. Pentru fiecare segment sunt programate un nivel de rezistență și o viteză țintă. Notă: Același nivel de rezistență și/sau aceeași viteză țintă pot fi programate pentru segmente consecutive.

La sfârșitul fiecărui segment al programului de antrenament, vor putea fi auzite o serie de semnale

sonore. Dacă pentru următorul segment ați programat un nivel de rezistență și/sau o viteză țintă diferite, acestea vor apărea pe afișaj pentru a vă avertiza. Rezistența pedalelor va fi apoi modificată.

Pe măsură ce efectuați exercițiul, mențineți viteza de pedalare aproape de viteza țintă pentru segmentul curent.

IMPORTANT: Viteza țintă are numai rolul de a oferi o motivație. Viteza dumneavoastră reală poate fi mai mică decât viteza țintă. Asigurați-vă că pedalați cu o viteză care vă face să vă simțiți confortabil.

Dacă nivelul de rezistență al segmentului curent este prea ridicat sau prea scăzut, puteți supra-regla manual setarea prin apăsarea butoanelor Quick Resistance (rezistență cu comandă rapidă). **IMPORTANT: Când segmentul curent al programului de antrenament se încheie, pedalele vor fi reglate automat la nivelul de rezistență programat pentru următorul segment.**

Programul de antrenament va continua astfel până la terminarea ultimului segment. Pentru a opri programul de antrenament în orice moment, opriți-vă din pedalare. Ora va începe să lumineze intermitent pe afișaj. Pentru a relua programul de antrenament, este suficient să reluați pedalarea.

Pentru a termina programul de antrenament, apăsați butonul End/Summary (terminare/sumar). Durata programului de antrenament va apărea pe afișaje timp de câteva secunde.

4. Urmăriți-vă progresul cu ajutorul afișajelor.

Consultați pasul 4 de la pagina 17.

5. Măsurați-vă frecvența cardiacă, dacă doriți.

Consultați pasul 5 de la pagina 18.

6. Porniți ventilatorul, dacă doriți.

Consultați pasul 6 de la pagina 18.

7. După ce ați terminat programul de antrenament, consola se va opri automat.

Consultați pasul 7 de la pagina 18.

CONECTAREA TABLETEI LA CONSOLĂ

Consola suportă conexiunile BLUETOOTH la tabletă prin intermediul aplicației iFit Bluetooth Tablet, precum și la monitoarele de frecvență cardiacă compatibile. Notă: Nu sunt suportate alte conexiuni BLUETOOTH.

1. Descărcați și instalați aplicația iFit Bluetooth Tablet pe tableta dumneavoastră.

Pe tableta dumneavoastră iOS® sau Android™, deschideți App StoreSM sau Google Play™, căutați aplicația gratuită iFit Bluetooth Tablet și apoi instalați aplicația pe tabletă. **Asigurați-vă că funcția BLUETOOTH este activă pe tableta dumneavoastră.**

Apoi, deschideți aplicația iFit Bluetooth Tablet și urmați instrucțiunile pentru crearea unui cont iFit și personalizarea setărilor.

2. Conectați monitorul de frecvență cardiacă la consolă, dacă doriți.

Dacă veți conecta și monitorul de frecvență cardiacă și tableta la consolă, **trebuie să vă conectați monitorul de frecvență cardiacă înainte să conectați tableta.** Consultați CONECTAREA MONITORULUI DE FRECVENȚĂ CARDIACĂ LA CONSOLĂ, pagina 20.

3. Conectați tableta dvs. la consolă.

Apăsăți butonul Bluetooth Smart de pe consolă, iar perechea de numere ale consolei va apărea pe afișaj. Apoi, urmați instrucțiunile din aplicația iFit Bluetooth Tablet pentru a vă conecta tableta la consolă.

Atunci când se stabilește o conexiune, LED-ul de pe consolă va lumina albastru.

4. Înregistrați și monitorizați datele antrenamentului dumneavoastră.

Urmați instrucțiunile din aplicația iFit Bluetooth Tablet pentru a înregistra și monitoriza datele antrenamentului dumneavoastră.

5. Deconectați tableta de la consolă, dacă doriți.

Pentru a deconecta tableta de la consolă, selectați opțiunea de deconectare din aplicația iFit Bluetooth Tablet. Apoi, apăsați și țineți apăsat butonul Bluetooth Smart de pe consolă până când LED-ul de pe consolă va lumina verde.

Notă: Toate conexiunile BLUETOOTH dintre consolă și alte dispozitive (inclusiv orice tablete, monitoare de frecvență cardiacă și altele) vor fi deconectate.

CONECTAREA MONITORULUI DE FRECVENȚĂ CARDIACĂ LA CONSOLĂ

Consola este compatibilă cu toate monitoarele de frecvență cardiacă BLUETOOTH Smart.

Pentru a conecta monitorul de frecvență cardiacă BLUETOOTH Smart la consolă, apăsați butonul Bluetooth Smart de pe consolă, iar perechea de numere ale consolei va apărea pe afișaj. Atunci când se stabilește o conexiune, LED-ul de pe consolă va lumina intermitent de două ori în culoarea roșie.

Notă: Dacă există mai multe monitoare de frecvență cardiacă compatibile în apropierea consolei, consola se va conecta la monitorul de frecvență cardiacă care are semnalul cel mai puternic.

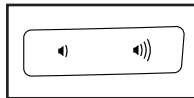
Pentru a deconecta monitorul de frecvență cardiacă de la consolă, apăsați și țineți apăsat butonul Bluetooth Smart de pe consolă până când LED-ul de pe consolă va lumina verde.

Notă: Toate conexiunile BLUETOOTH dintre consolă și alte dispozitive (inclusiv orice tablete, monitoare de frecvență cardiacă și altele) vor fi deconectate.

CUM SĂ UTILIZAȚI SISTEMUL DE SONORIZARE

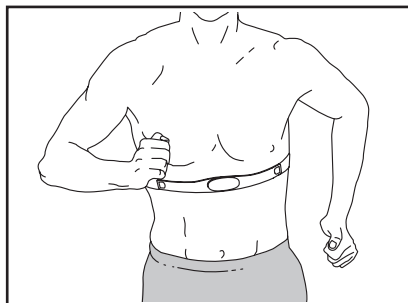
Pentru a asculta muzică sau cărți în format audio folosind sistemul de sonorizare al consolei în timp ce vă antrenați, conectați un cablu cu fișă de 3,5 mm la un cablu audio cu fișă de 3,5 mm (nu este inclus) la mufa de pe consolă și la mufa player-ului audio personal; **verificați dacă ați conectat corespunzător cablul audio. Notă: Pentru a achiziționa un cablu audio, vizitați magazinul local de electronice.**

Apoi, apăsați butonul de redare al player-ului audio personal. Reglați nivelul volumului folosind butoanele de mărire sau de micșorare a volumului de pe consolă sau butonul pentru controlul volumului de pe player-ul audio personal.



MONITORUL OPȚIONAL DE FRECVENȚĂ CARDIACĂ PENTRU PIEPT

Indiferent dacă obiectivul dvs. este arderea grăsimilor sau întărirea sistemului dvs. cardiovascular, cheia obținerii celor mai bune rezultate este menținerea unei



frecvențe cardiace adecvate în timpul exercițiilor de antrenament. Monitorul opțional de frecvență cardiacă pentru piept vă oferă posibilitatea de a vă monitoriza în permanență frecvența cardiacă în timpul exercițiilor de antrenament, ajutându-vă să vă atingeți obiectivele care vizează forma dvs. fizică. **Pentru achiziționarea monitorului opțional de frecvență cardiacă pentru piept, vă rugăm să consultați coperta față a acestui manual.**

Notă: Consola este compatibilă cu toate monitoarele de frecvență cardiacă BLUETOOTH Smart.

MODIFICAREA SETĂRILOR CONSOLEI

1. Selectați modul de setări.

Pentru a selecta modul de setări, apăsați butonul Settings (setări). Pe afișaj vor apărea datele setărilor.

2. Navigați în modul de setări.

În timp ce este selectat modul de setări, afișajul va indica o serie de ecrane opționale. Apăsați în mod repetat butonul de creștere sau micșorare situat lângă butonul Enter (introducere) pentru selectarea ecranului opțional dorit.

Secțiunea inferioară a afișajului va indica instrucțiunile pentru ecranul selectat. **Respectați instrucțiunile din partea inferioară a afișajului.**

3. Modificați setările după cum doriți.

Units (unități): Pe afișaj vor apărea unitățile de măsură selectate în momentul respectiv. Pentru a schimba unitatea de măsură, apăsați butonul Enter în mod repetat. Pentru a vizualiza distanța în mile, selectați ENGLISH (engleză). Pentru a vizualiza distanța în kilometri, selectați opțiunea METRIC.

Contrast Level (nivelul contrastului): Pe afișaj va apărea nivelul de contrast selectat în momentul respectiv. Apăsați butoanele de creștere sau micșorare Quick Resistance (rezistenței cu comandă rapidă) pentru a regla nivelul contrastului.

Usage Information (date privind utilizarea): Pe afișaj va apărea numărul total de ore de utilizare a bicicletei eliptice și distanța totală (în mile sau kilometri) parcursă cu ajutorul bicicletei.

4. Părăsiți modul de setări.

Apăsați butonul Settings pentru a ieși din modul de setări.

ÎNTREȚINERE ȘI SOLUȚIONAREA PROBLEMELOR

ÎNTREȚINERE

Întreținerea regulată este importantă pentru performanța optimă și pentru reducerea uzurii. Verificați și strângeți toate piesele bicicletei pentru exerciții la fiecare utilizare. Înlocuiți imediat toate piesele uzate.

Pentru a curăța bicicleta fitness, folosiți o lavetă umedă și o cantitate mică de săpun neagresiv. **IMPORTANT: Pentru a preveni deteriorarea consolei, țineți lichidele la distanță de consolă și feriți consola de razele soarelui.**

DEPANAREA CONSOLEI

În cazul în care consola nu pornește, asigurați-vă că adaptorul de alimentare este introdus corect în priză.

În cazul în care consola nu afișează frecvența cardiacă atunci când țineți de monitorul de frecvență cardiacă de pe mâner, sau în cazul în care frecvența cardiacă pare prea mare sau prea mică, consultați pasul 5 de la pagina 18.

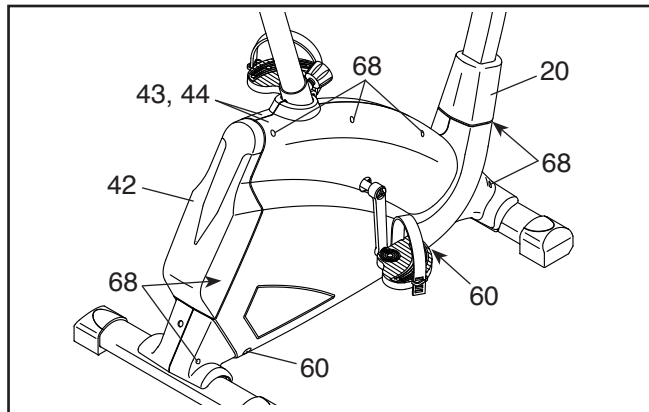
Dacă aveți nevoie să înlocuiți adaptorul de alimentare, apelați numărul de telefon de pe coperta față a acestui manual. IMPORTANT: Pentru a evita deteriorarea consolei, folosiți doar un adaptor de alimentare reglat și furnizat de producător.

REGLAREA COMUTATORULUI CU LAMELĂ VIBRANTĂ

În cazul în care consola nu afișează un feedback corect, este necesară reglarea comutatorului cu lamelă vibrantă. Pentru a regla comutatorul cu lamelă vibrantă, mai întâi **scoateți din priză adaptorul de alimentare**. Apoi urmați pașii de mai jos.

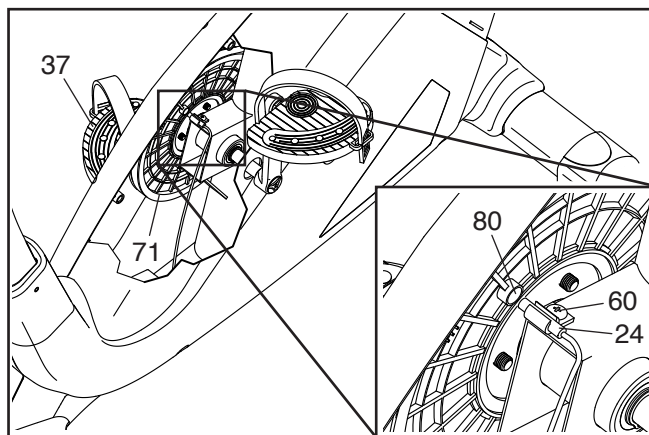
Consultați desenul situat în partea dreaptă.

Utilizând o șurubelniță standard, scoateți cu grijă capacul apărătorii spate (42) și capacul apărătorii față (20) de pe apărătorile din dreapta și din stânga (43, 44).



Consultați desenul de mai sus și DESENUL DETALIAT B de la pagina 27. Îndepărtați toate șuruburile (60, 68) din apărătoarele din stânga și dreapta (43, 44); asigurați-vă că notați poziția fiecărui șurub. Apoi detașați ușor apărătorile.

Apoi, localizați comutatorul cu lamelă vibrantă (24). Răsuciți pedala dreaptă (37) până când un magnet (80) de pe roată (71) este aliniat cu comutatorul cu lamelă vibrantă.



Slăbiți ușor cele două șuruburi M8 x 15mm (60) indicate. Glisați comutatorul cu lamelă vibrantă (24) puțin mai aproape sau mai departe de magnet (80) și apoi strângeți la loc șurubul. Apoi, conectați adaptorul de alimentare și rotiți puțin roata (71). Repetați aceste acțiuni până când consola afișează feedback-ul corect.

Atunci când comutatorul cu lamelă vibrantă este reglat corect, scoateți din priză adaptorul de alimentare și montați la loc toate piesele îndepărtate.

INSTRUCȚIUNI PRIVIND EXERCIȚIILE

AVERTIZARE: Înainte de a începe acest program de exerciții sau orice alt program de exerciții, consultați-vă medicul personal. Această recomandare este importantă mai ales pentru persoanele cu vârsta peste 35 de ani sau persoanele cu probleme de sănătate pre-existente.

Monitorul de frecvență cardiacă nu este un dispozitiv medical. Există diferiți factori care pot afecta acuratețea măsurătorilor frecvenței cardiace. Monitorul de frecvență cardiacă este conceput doar ca un ajutor, cu scopul de a determina tendințele generale ale frecvenței cardiace.

Aceste instrucțiuni vă vor ajuta să planificați programul dumneavoastră de exerciții fizice. Pentru informații detaliate despre exercițiile fizice, procurați un manual cu reputație sau consultați-vă medicul personal. Rețineți, alimentația corectă și odihna corespunzătoare sunt esențiale pentru reușită.

INTENSITATEA EXERCIȚIILOR

Indiferent dacă obiectivul dumneavoastră este să vă „ardeți” grăsimile sau să vă consolidați sistemul cardiovascular, executarea exercițiilor fizice la intensitatea corectă este cheia obținerii unor rezultate satisfăcătoare. Puteți folosi frecvența dumneavoastră cardiacă drept ghid pentru a identifica nivelul de intensitate potrivit. Tabelul de mai jos indică frecvențele cardiace recomandate pentru „arderea” grăsimilor și exercițiile aerobice.

165	155	145	140	130	125	115	♥
145	138	130	125	118	110	103	♥
125	120	115	110	105	95	90	♥
<hr/>							
20	30	40	50	60	70	80	

Pentru a identifica nivelul de intensitate potrivit, mergeți în dreptul vârstei dumneavoastră din partea de jos a tabelului (vârstele sunt rotunjite la decada cea mai apropiată). Cele trei numere afișate deasupra vârstei dumneavoastră definesc “intervalul de antrenament” în care trebuie să lucrați. Numărul cel mai mic reprezintă frecvența cardiacă pentru „arderea” grăsimilor, numărul mijlociu reprezintă frecvența cardiacă pentru „arderea” maximă a grăsimilor, iar numărul cel mai mare reprezintă frecvența cardiacă pentru exercițiile aerobice.

„Arderea” Grăsimilor: Pentru a „arde” grăsimi în mod eficient, trebuie să vă antrenați la un nivel de intensitate scăzut pe o durată îndelungată. În primele minute de antrenament, corpul dumneavoastră folosește calorii din carbohidrați pentru a obține energie. Numai după câteva minute de exerciții fizice corpul va începe să utilizeze calorii din grăsimi pentru a obține energie. Dacă obiectivul dumneavoastră este „arderea” grăsimilor, reglați intensitatea antrenamentului până când frecvența dumneavoastră cardiacă se apropie de numărul cel mai mic din intervalul dumneavoastră de antrenament. Pentru o „ardere” maximă a grăsimilor, antrenați-vă până când frecvența cardiacă se apropie de numărul mijlociu din intervalul dumneavoastră de antrenament.

Exercițiile Aerobice: Dacă obiectivul dumneavoastră este consolidarea sistemului cardiovascular, trebuie să faceți exerciții aerobice, o activitate care necesită cantități mari de oxigen pe perioade de timp îndelungate. Pentru exercițiile aerobice, reglați intensitatea antrenamentului până când frecvența dumneavoastră cardiacă se apropie de numărul cel mai mare din intervalul dumneavoastră de antrenament.

INSTRUCȚIUNI PRIVIND ANTRENAMENTUL

Încălzirea: Începeți cu 5–10 minute de întindere și exerciții ușoare. Încălzirea mărește temperatura corpului și frecvența cardiacă și intensifică circulația, pregătindu-vă pentru exercițiile fizice.

Exercițiile în Intervalul Dumneavoastră de Antrenament: Antrenați-vă timp de 20–30 de minute, respectând frecvența cardiacă din intervalul dumneavoastră de antrenament. (În primele săptămâni ale programului dumneavoastră de exerciții, nu vă antrenați la frecvența cardiacă din intervalul dumneavoastră de antrenament mai mult de 20 de minute.) Respirați regulat și adânc în timpul antrenamentului – nu vă țineți nicio dată respirația.

Relaxarea: Încheiați cu 5–10 minute de exerciții de întindere. Întinderea mărește flexibilitatea mușchilor și ajută la prevenirea problemelor post-antrenament.

FRECVENȚA ANTRENAMENTULUI

Pentru a vă întreține sau îmbunătăți condiția fizică, efectuați trei antrenamente pe săptămână, cu cel puțin o zi de repaus între antrenamente. După câteva luni de exerciții fizice efectuate regulat, puteți efectua până la cinci antrenamente pe săptămână, dacă doriți. Rețineți, cheia reușitei este să faceți din exercițiile fizice o parte obișnuită și plăcută a vieții dumneavoastră de zi cu zi.

EXERCIȚII RECOMANDATE DE STRETCHING

Executarea corectă a câtorva exerciții de întindere este ilustrată în partea dreaptă. Mișcați-vă încet când executați întinderile—nu trebuie să săriți.

1. Întindere cu Atingerea Degetelor Picioarelor

Stați în picioare cu genunchii ușor flexați și aplecați-vă ușor înainte, flexându-vă corpul din zona șoldului. Permiteți relaxarea spatelui și a umerilor, aplecându-vă către degetele picioarelor cât mai mult posibil. Păstrați poziția numărând până la 15, apoi relaxați-vă. Repetați de 3 ori. Întinde: Bicepsii femurali, zona din spatele genunchiului și spatele.

2. Exerciții de Întindere pentru Bicepsul Femural

Așezați-vă ținând un picior întins. Aduceți talpa piciorului opus spre dvs. și sprijiniți-o pe partea interioară a coapsei piciorului întins. Întindeți-vă spre degetele picioarelor cât mai mult posibil. Păstrați poziția numărând până la 15, apoi relaxați-vă. Repetați de 3 ori pentru fiecare picior. Întinde: Bicepsii femurali, regiunea lombară și abdomenul.

3. Exerciții de Întindere pentru Gambe/Tendonul lui Ahile

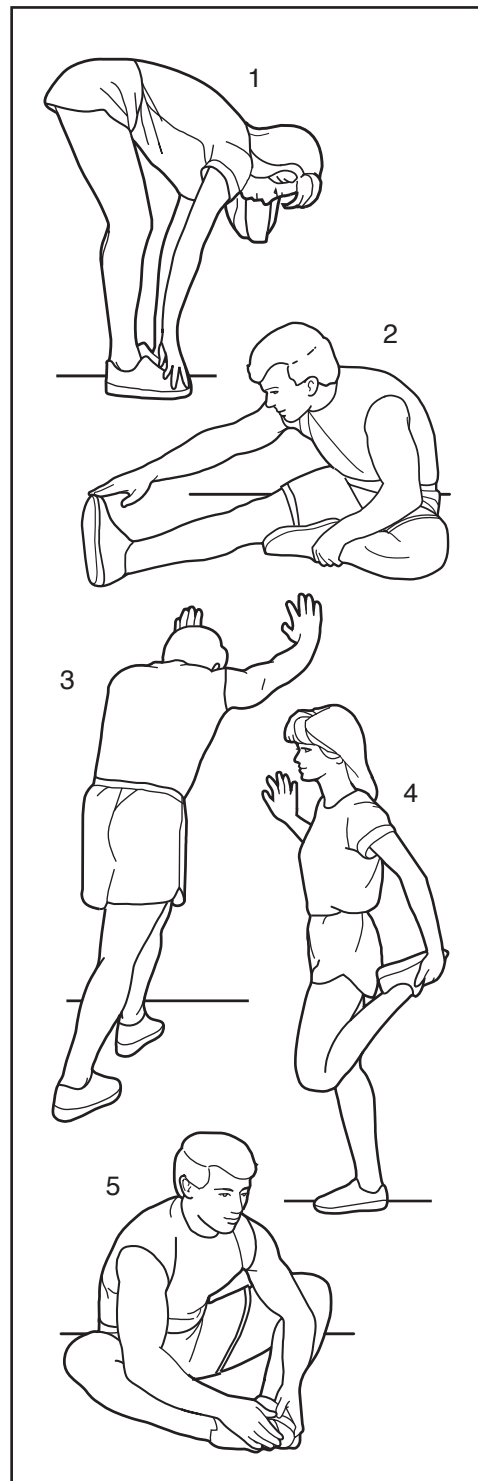
Cu un picior în fața celuilalt, întindeți-vă înainte sprijinindu-vă mâinile de un perete. Piciorul din spate trebuie să fie drept iar laba acestuia perfect lipită de pardoseală. Flexați piciorul din față, aplecați-vă înainte și deplasați-vă șoldurile înspre perete. Păstrați poziția numărând până la 15, apoi relaxați-vă. Repetați de 3 ori pentru fiecare picior. Pentru a întinde și mai mult tendoanele lui Ahile, flexați și piciorul din spate. Întinde: Gambele, tendoanele lui Ahile și gleznele.

4. Exerciții de Întindere pentru Mușchiul Cvadriiceps

Cu o mână sprijinită de perete pentru echilibru, lăsați-vă pe spate și apucați una din labele picioarelor cu mâna opusă. Aduceți călcâiul cât mai aproape de fese cu puțință. Păstrați poziția numărând până la 15, apoi relaxați-vă. Repetați de 3 ori pentru fiecare picior. Întinde: Mușchii cvadriiceps și mușchii șoldului.

5. Exerciții de Întindere pentru Mușchii Interiori ai Coapsei

Așezați-vă ținând tălpile picioarelor lipite una de cealaltă și genunchii înspre exterior. Trageți labele picioarelor înspre corp cât mai mult posibil. Păstrați poziția numărând până la 15, apoi relaxați-vă. Repetați de 3 ori. Întinde: Mușchii cvadriiceps și mușchii șoldului.



LISTA DE PIESE

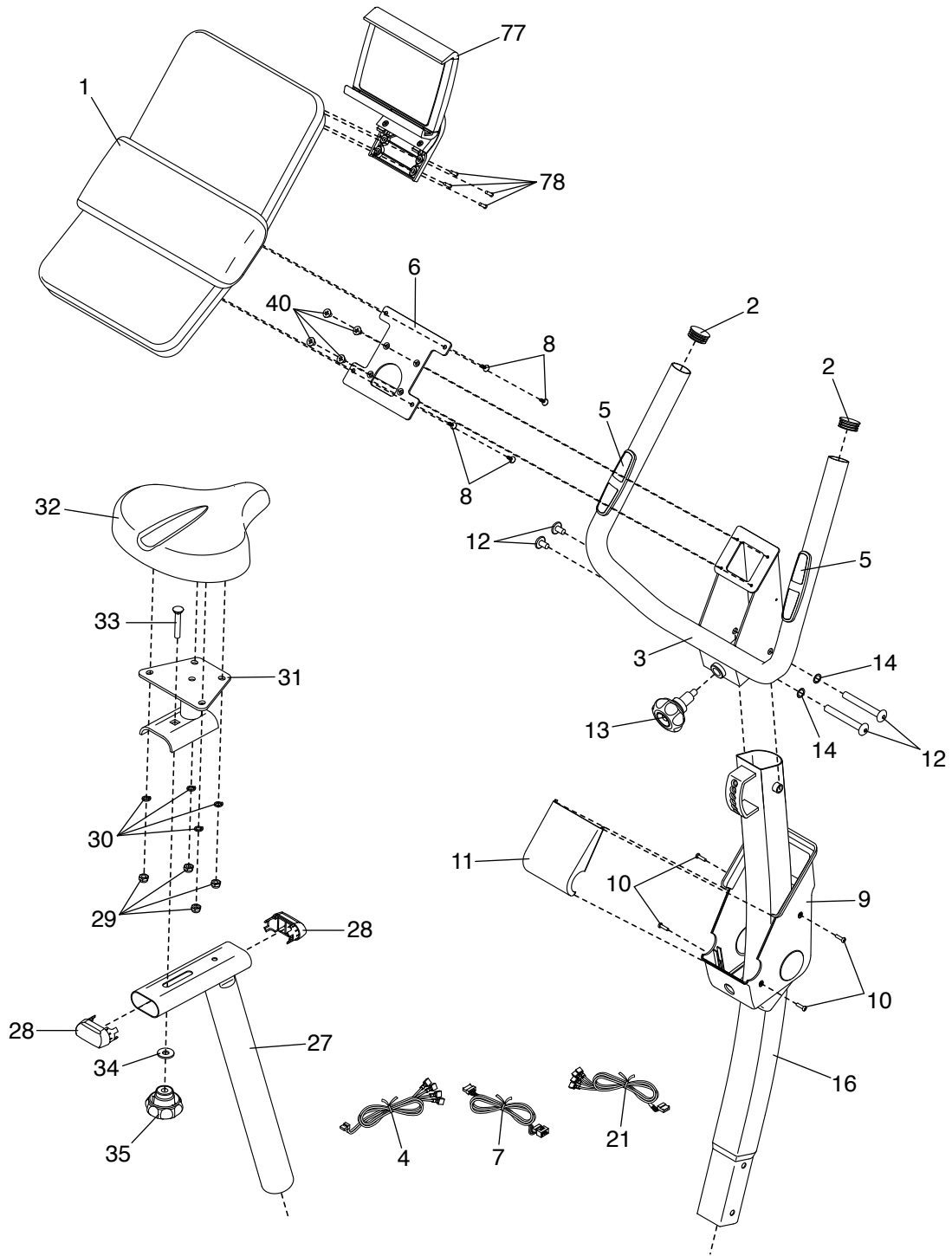
Nr. model: NTIVEX59016.0 R1116A

Nr.	Cant.	Descriere	Nr.	Cant.	Descriere
1	1	Consolă	42	1	Capac apărătoare spate
2	2	Capac corn ghidon	43	1	Apărătoare stânga
3	1	Corn de ghidon	44	1	Apărătoare dreapta
4	1	Cablu senzor pentru puls	45	1	Inel elastic
5	2	Senzor pentru puls	46	1	Șaibă M17 x 1mm
6	1	Plăcuță consolă	47	2	Rulment
7	1	Fir superior	48	2	Capac mecanism rotativ
8	4	Șurub M4 x 16mm	49	2	Piuliță cu guler M10
9	1	Capac corn ghidon față	50	2	Suport de reglare
10	4	Șurub M4 x 15mm	51	1	Cadru
11	1	Capac corn ghidon spate	52	1	Adaptor de alimentare
12	2	Set bolt M10	53	2	Talpă de egalizare
13	1	Buton corn de ghidon	54	1	Stabilizator spate
14	2	Șaibă curbată mică	55	4	Șurub M8 x 55mm
15	2	Șurub cu ureche pentru reglare	56	1	Priză de alimentare/Cablu de alimentare
16	1	Tijă suport corn de ghidon	57	1	Cablu rezistență
17	6	Șaibă M8	58	1	Mecanism rotativ
18	6	Șaibă tăiată M8	59	1	Picior față dreapta
19	6	Șurub M8 x 20mm	60	9	Șurub M5 x 15mm
20	1	Capac apărătoare față	61	1	Piuliță M8
21	1	Fir inferior	62	1	Șaibă M8 x 24mm
22	4	Șurub M5 x 20mm	63	1	Arc
23	1	Motor rezistență	64	1	Roată de ghidare
24	1	Comutator cu lamelă vibrantă/Fir	65	1	Șurub Negru M8 x 20mm
25	1	Buton suport șa	66	2	Capac braț ax pedalier
26	1	Manșon tijă de suport pentru șa	67	1	Clemă
27	1	Tijă de suport șa	68	7	Șurub M4,5 x 25mm
28	2	Capac tijă de suport pentru șa	69	1	Șaibă M17 x 2mm
29	4	Contrapiuliță M8	70	1	Șaibă curbată mare
30	4	Șaibă tăiată neagră M8	71	1	Roată
31	1	Suport pentru șa	72	1	Ax pedalier
32	1	Șa	73	3	Șurub M8 x 12mm
33	1	Bulon șasiu M10 x 45mm	74	1	Curea de transmisie
34	1	Șaibă M10	75	1	Picior față dreapta
35	1	Buton șa	76	1	Stabilizator față
36	1	Pedală/curea stânga	77	1	Suport pentru tabletă
37	1	Pedală/curea dreapta	78	4	Șurub M4 x 15mm
38	2	Șurub pentru flanșă M8 x 25mm	79	2	Piuliță de reglare
39	2	Ax pedalier	80	2	Magnet
40	4	Șurub M5 x 8mm	*	-	Manual de utilizare
41	2	Dispozitiv de fixare apărătoare			

Notă: Specificațiile pot fi modificate fără notificare. Pentru informații referitoare la comandarea pieselor de schimb, consultați coperta spate a acestui manual. *Aceste piese nu sunt ilustrate.

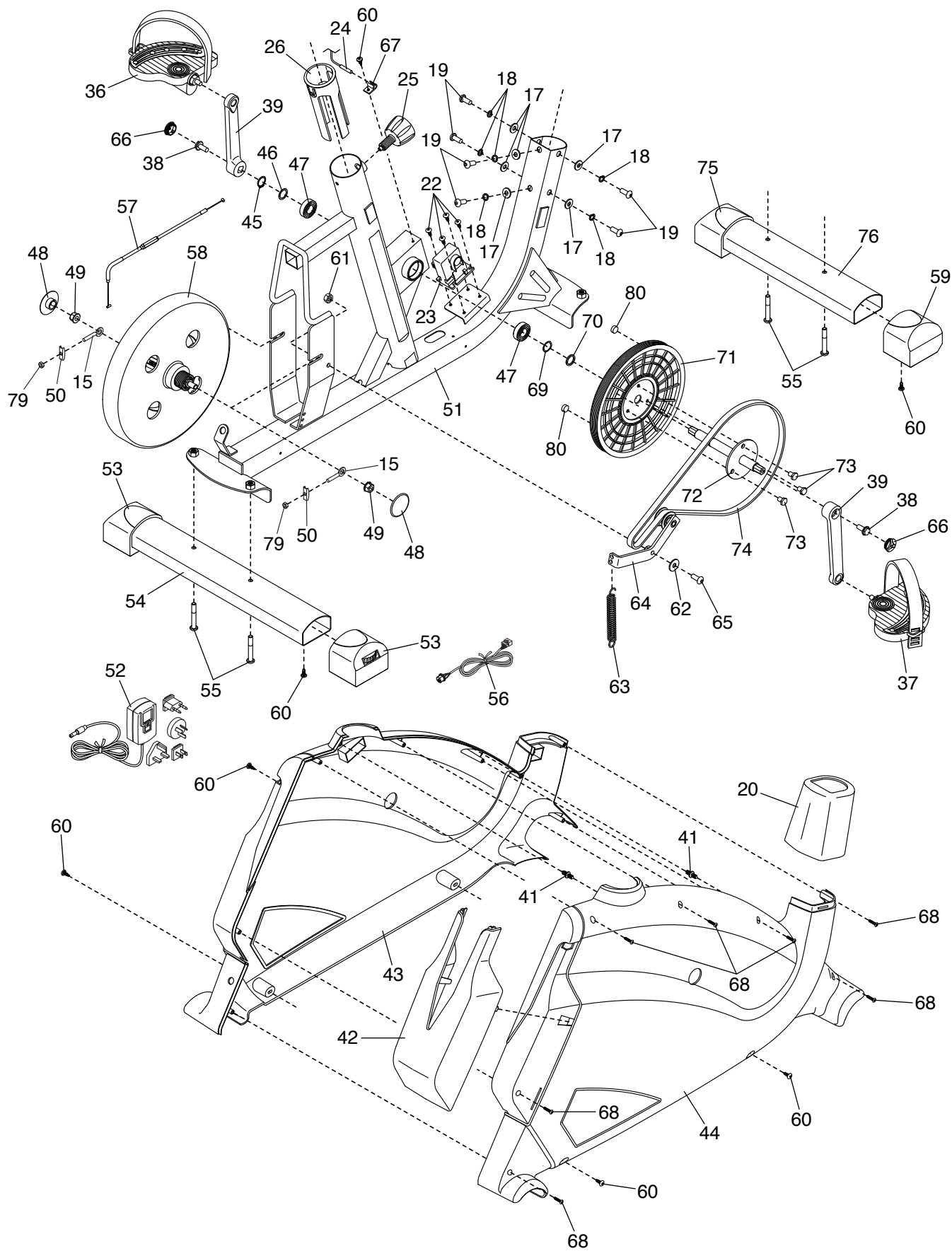
DESEN DETALIIAT A

Nr. model: NTIVEX59016.0 R1116A



DESEN DETALIIAT B

Nr. model: NTIVEX59016.0 R1116A



COMANDAREA PIESELOR DE SCHIMB

Pentru a comanda piese de schimb, consultați coperta față a acestui manual. Pentru a ne ajuta să vă oferim asistență, pregătiți-vă să ne furnizați următoarele informații atunci când ne contactați:

- numărul modelului și numărul de serie al produsului (consultați coperta față a acestui manual)
- numele produsului (consultați coperta față a acestui manual)
- numărul cheie și descrierea piesei(pieselor) de schimb (consultați LISTA DE PIESE și DESENUL DETALIAT de la sfârșitul acestui manual)

INFORMAȚII PRIVIND RECICLAREA

Acest produs electronic nu trebuie să fie aruncat la depozitul pentru deșeuri municipal. Pentru a proteja mediul, acest produs trebuie să fie reciclat conform legislației după sfârșitul duratei de viață utile.

Apelați la unitățile de reciclare din zona dumneavoastră autorizate pentru colectarea acestui tip de deșeuri. Astfel veți contribui la conservarea resurselor naturale și îmbunătățirea standardelor europene de protecție a mediului. Dacă aveți nevoie de informații suplimentare referitoare la metodele sigure și corecte pentru eliminarea la deșeuri, contactați primăria locală sau magazinul de unde ați achiziționat acest produs.

