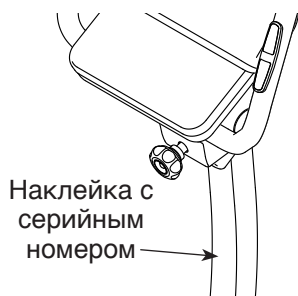


NordicTrack® vx 650

Модель № NTIVEX59016.0

Серийный № _____

Запишите серийный номер, указанный строчкой выше, поскольку он может понадобиться в дальнейшем.



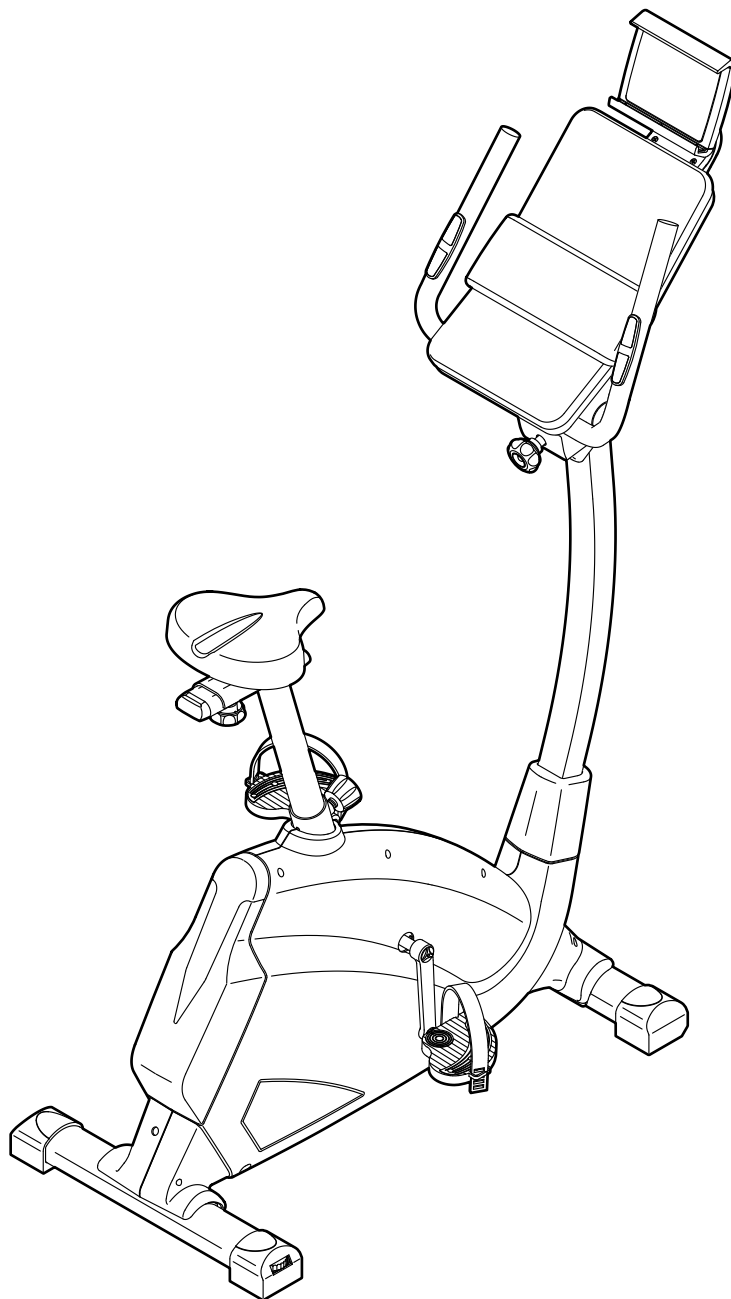
СЛУЖБА ПОДДЕРЖКИ

Если у вас возникли вопросы или же отсутствуют или повреждены какие-либо детали, ПОЖАЛУЙСТА, ОБРАТИТЕСЬ В МАГАЗИН, ГДЕ ВЫ ПРИОБРЕЛИ ДАННОЕ ИЗДЕЛИЕ.

ПРЕДУПРЕЖДЕНИЕ

Перед началом использования данного оборудования внимательно прочитайте все предупреждения и инструкции, приведенные в настоящем руководстве. Сохраните это руководство для последующего использования.

РУКОВОДСТВО ПОЛЬЗОВАТЕЛЯ

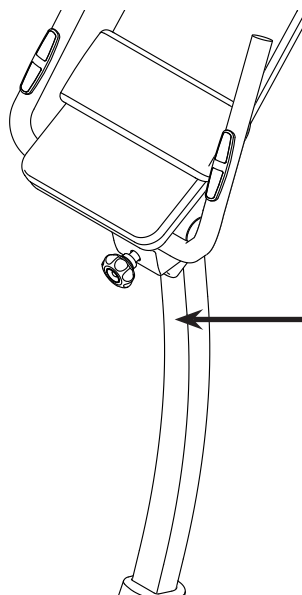


СОДЕРЖАНИЕ

РАЗМЕЩЕНИЕ НАКЛЕЕК С ПРЕДУПРЕЖДЕНИЯМИ	2
ВАЖНЫЕ ПРЕДУПРЕЖДЕНИЯ	3
ПЕРЕД НАЧАЛОМ ЗАНЯТИЙ	4
СХЕМА ОБОЗНАЧЕНИЯ ДЕТАЛЕЙ	5
СБОРКА	6
ИСПОЛЬЗОВАНИЕ ВЕЛОТРЕНАЖЕРА	14
ТЕХНИЧЕСКОЕ ОБСЛУЖИВАНИЕ И УСТРАНЕНИЕ НЕИСПРАВНОСТЕЙ	22
УКАЗАНИЯ К ТРЕНИРОВКАМ	23
ПЕРЕЧЕНЬ ДЕТАЛЕЙ	25
ВИД В РАЗОБРАННОМ СОСТОЯНИИ	26
ЗАКАЗ ДЕТАЛЕЙ ДЛЯ ЗАМЕНЫ	Задняя сторона обложки
СВЕДЕНИЯ ОБ УТИЛИЗАЦИИ	Задняя сторона обложки


РАЗМЕЩЕНИЕ НАКЛЕЕК С ПРЕДУПРЕЖДЕНИЯМИ

На рисунке показано расположение наклейки с предупреждением. Если наклейка отсутствует или является неразборчивой, обратитесь по адресу, указанному на лицевой обложке данного руководства, и попросите о бесплатной замене наклейки. Приклейте наклейку в указанном месте. Примечание: Размеры наклеек, показанных на рисунках, могут отличаться от фактических.



WARNING

- Misuse of this machine may result in serious injury.
- Read user's manual prior to use and follow all warnings and instructions.
- Do not allow children on or around machine.
- User weight must not exceed 130 kg/286 lbs.
- Not intended for therapeutic use.
- This product should always be used on a level surface.
- Replace label if damaged, illegible, or removed.



NORDICTRACK и IFIT являются зарегистрированными торговыми марками компании ICON Health & Fitness, Inc. App Store является торговой маркой компании Apple Inc., зарегистрированной в США и других странах. Android и Google Play являются торговыми марками Google Inc. Логотип и слово BLUETOOTH® являются зарегистрированными торговыми марками Bluetooth SIG, Inc. и используются по лицензии. IOS является торговой маркой или зарегистрированной торговой маркой Cisco в США и других странах и используется по лицензии.

ВАЖНЫЕ ПРЕДУПРЕЖДЕНИЯ

⚠ ВНИМАНИЕ! Для снижения риска серьезных травм прочитайте все предупреждения и инструкции, приведенные в данном руководстве, а также все предостережения на велотренажере перед началом его эксплуатации. Корпорация ICON не несет ответственности за травмы или материальный ущерб, полученные в результате эксплуатации данного

1. Владелец велотренажера отвечает за надлежащее информирование всех пользователей о мерах предосторожности.
2. Перед началом любой программы физической тренировки проконсультируйтесь с врачом. Это особенно важно для людей старше 35 лет или тех, у кого ранее были проблемы со здоровьем.
3. Велотренажер не предназначен для использования лицами с ограниченными физическими, сенсорными или умственными возможностями и теми, кто не обладает знаниями или опытом для его использования, за исключением случаев, когда эти лица находятся под надзором или получили инструкции от ответственных за их безопасность.
4. Используйте велотренажер только в соответствии с инструкциями.
5. Велотренажер предназначен только для использования в домашних условиях. Не используйте данный велотренажер в коммерческих целях, для сдачи в аренду или в общественных местах.
6. Храните велотренажер внутри помещения, избегая воздействия влаги и пыли. Не устанавливайте велотренажер в гараже, на террасе или рядом с водой.
7. Установите велотренажер на устойчивую и ровную поверхность, а для защиты пола или ковров положите под тренажер специальный коврик. Оставьте вокруг велотренажера как минимум по 0,6 м свободного пространства со всех сторон.
8. Проверяйте и надежно закрепляйте все детали велотренажера при каждом использовании. Немедленно заменяйте любые изношенные детали.
9. Никогда не допускайте к велотренажеру детей младше 13 лет и домашних животных.
10. Во время занятий одевайтесь подходящим образом. Не надевайте свободную одежду, которая может попасть в движущиеся части велотренажера. Для защиты ног во время тренировки всегда используйте спортивную обувь.
11. Велотренажер предназначен для использования людьми, вес которых не превышает 130 кг.
12. Будьте осторожны при посадке на велотренажер и когда сходите с него.
13. При использовании велотренажера спину держите прямо, не прогибая ее.
14. Датчик контроля частоты пульса не является медицинским устройством. На точность определения пульса могут влиять многие факторы, в том числе ваше движение. Датчик контроля частоты пульса предназначен только для общей оценки частоты сердечных сокращений во время занятий.
15. Перегрузки во время тренировок могут привести к серьезным травмам или даже смерти. Если во время тренировки вы почувствовали слабость, одышку или боль, сразу же прекратите тренировку и отдохните.

ПЕРЕД НАЧАЛОМ ЗАНЯТИЙ

Благодарим вас за выбор инновационного велотренажера NORDICTRACK® VX 650. Велотренажер VX 650 предлагает впечатляющий набор функций, разработанных для того, чтобы сделать тренировки дома более эффективными и приятными.

Рекомендуем внимательно прочитать данное руководство перед началом эксплуатации велотренажера. При возникновении вопросов после прочтения данного руководства обратитесь

к информации на лицевой обложке. Обращаясь в службу поддержки, предварительно уточните номер модели и серийный номер изделия. Номер модели и расположение наклейки с серийным номером указаны на лицевой обложке данного руководства.

Перед тем как продолжить чтение руководства, ознакомьтесь с деталями на чертеже, приведенном ниже.

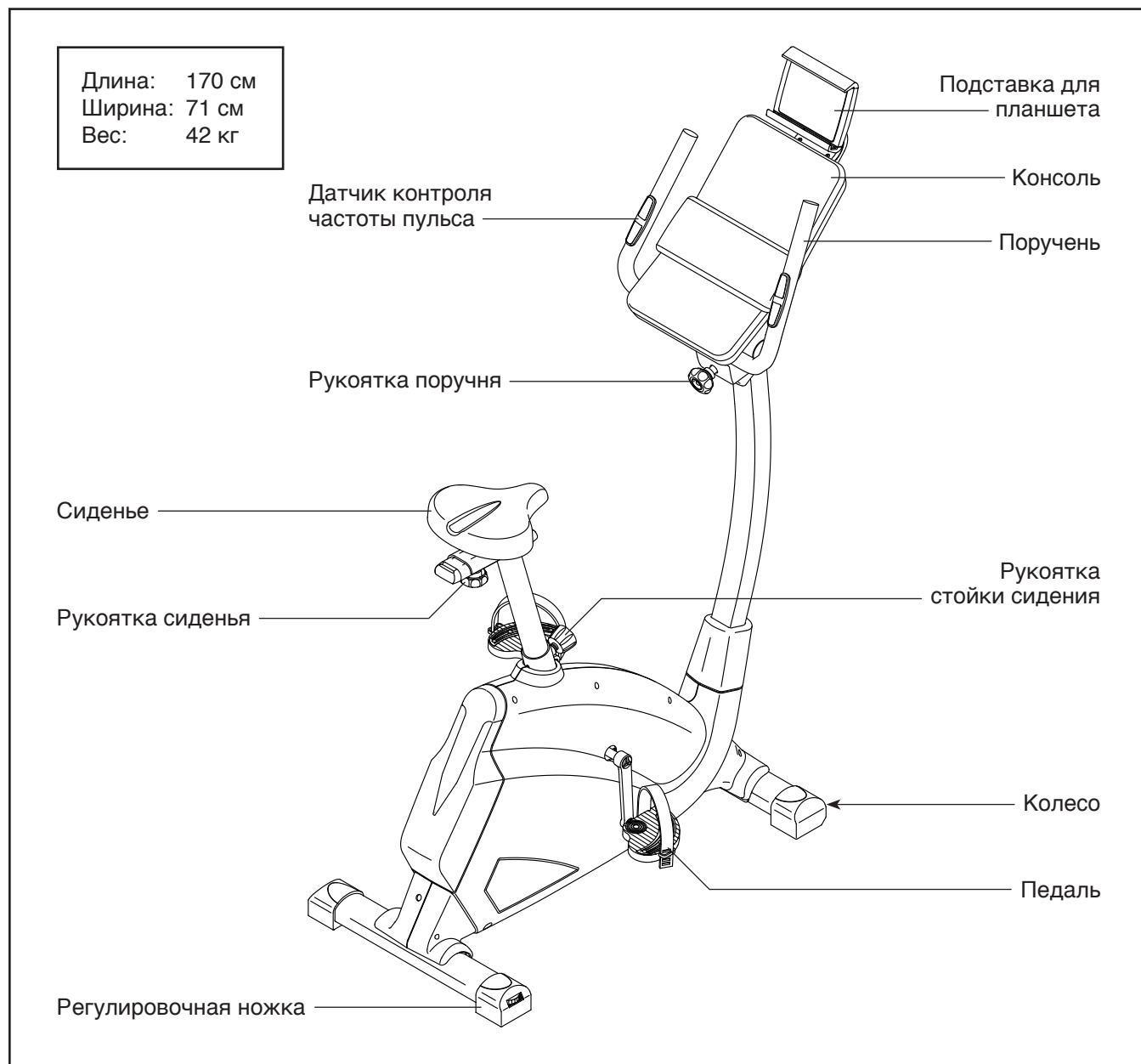
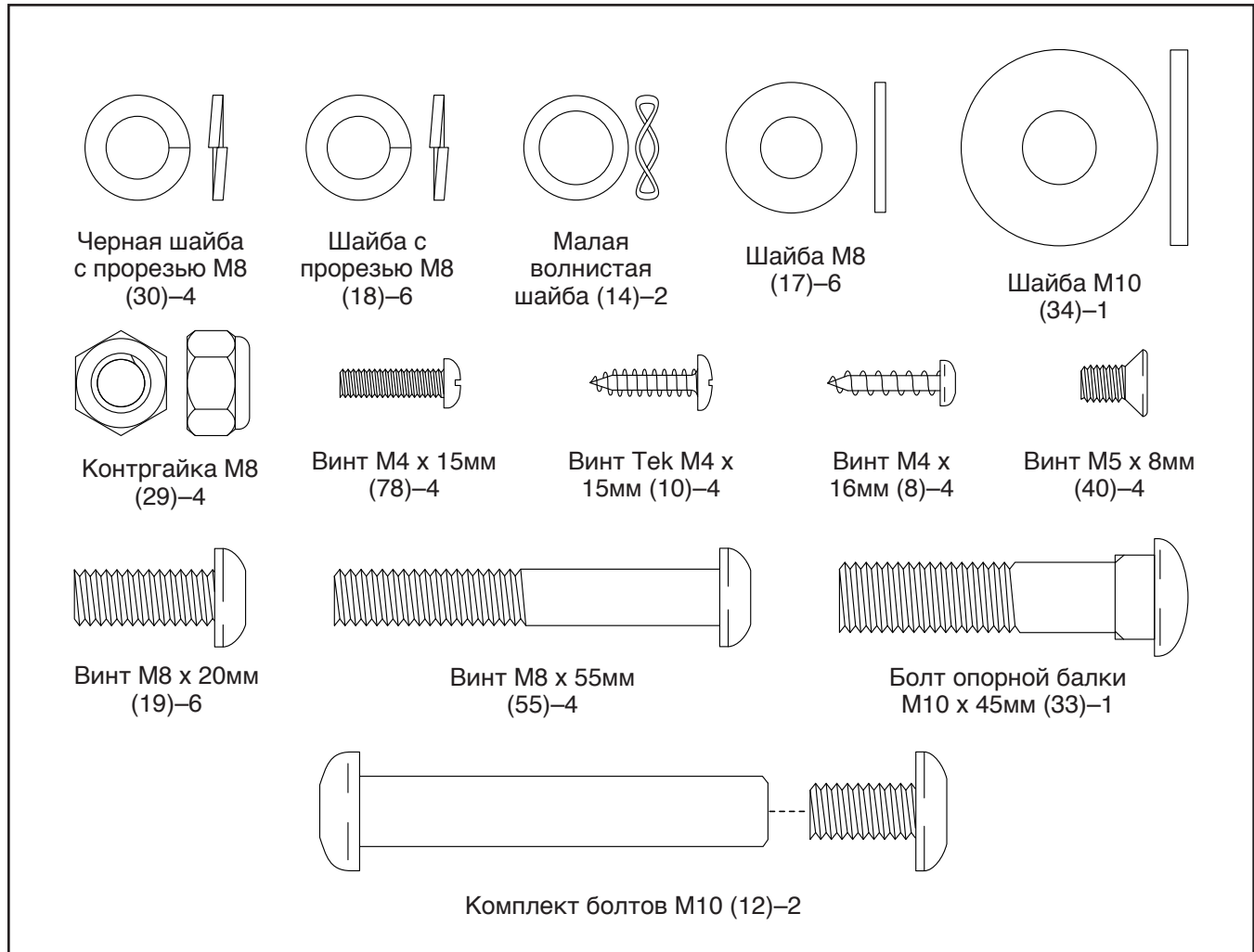


СХЕМА ОБОЗНАЧЕНИЯ ДЕТАЛЕЙ

На рисунке ниже показаны мелкие детали, необходимые при сборке. Цифры в скобках под каждым рисунком обозначают номер детали в ПЕРЕЧНЕ ДЕТАЛЕЙ, приведенном в конце данного руководства. Цифра после номера детали обозначает количество деталей, необходимое для сборки. **Примечание:** Если деталь отсутствует в комплекте крепежа, проверьте, нет ли ее среди уже собранных деталей. В комплект поставки могут входить дополнительные детали.




СБОРКА

- Сборку следует выполнять вдвоем.
- Разместите все детали на свободном месте и снимите с них упаковку. Не выбрасывайте упаковочные материалы до тех пор, пока полностью не завершите сборку.
- Детали для левой стороны имеют маркировку «L» или «Left» а детали для правой стороны имеют маркировку «R» или «Right».
- Для определения и поиска мелких деталей воспользуйтесь инструкциями на стр. 5.

- Кроме входящего в комплект инструмента, при сборке потребуется:

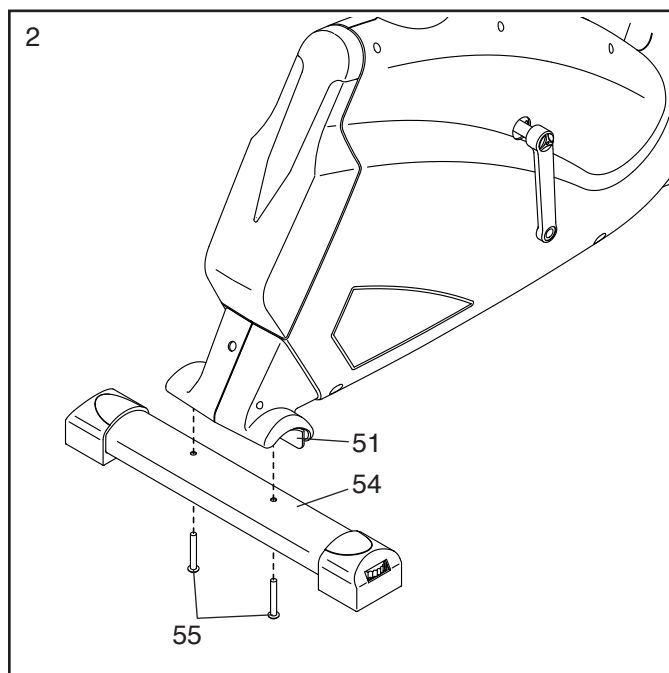
одна крестообразная отвертка 

один разводной ключ 

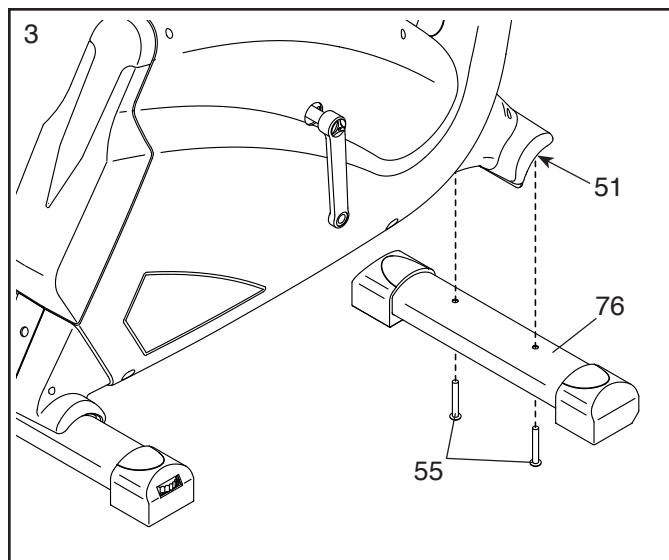
один резиновый молоток 

Для большего удобства при сборке воспользуйтесь собственным комплектом ключей. Во избежание повреждения деталей, не используйте для сборки электрические инструменты.

1. Перед тем, как приступить к сборке, убедитесь, что вы прочитали и поняли приведенную выше информацию.
2. Подняв заднюю часть рамы (51) (потребуется помощь второго человека), закрепите задний стабилизатор (54) на раме с помощью двух винтов М8 х 55мм (55).

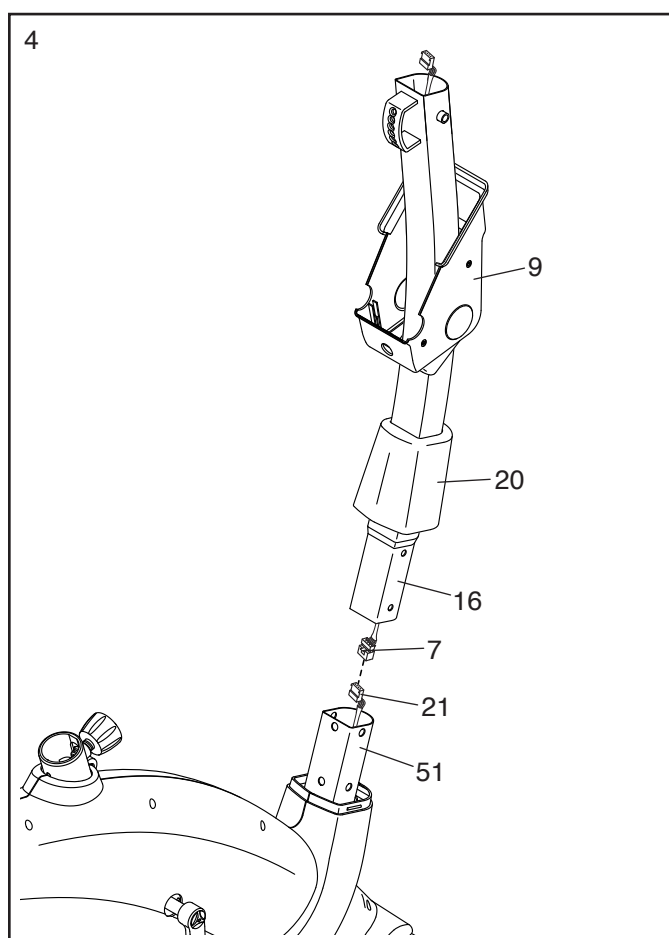


3. Подняв переднюю часть рамы (51) (потребуется помощь второго человека), закрепите передний стабилизатор (76) на раме с помощью двух винтов М8 х 55мм (55).



4. Расположите стойку поручня (16), переднюю крышку поручня (9) и крышку переднего защитного щитка (20), как показано на рисунке. Сдвиньте переднюю крышку поручня и крышку переднего защитного щитка к стойке поручня.

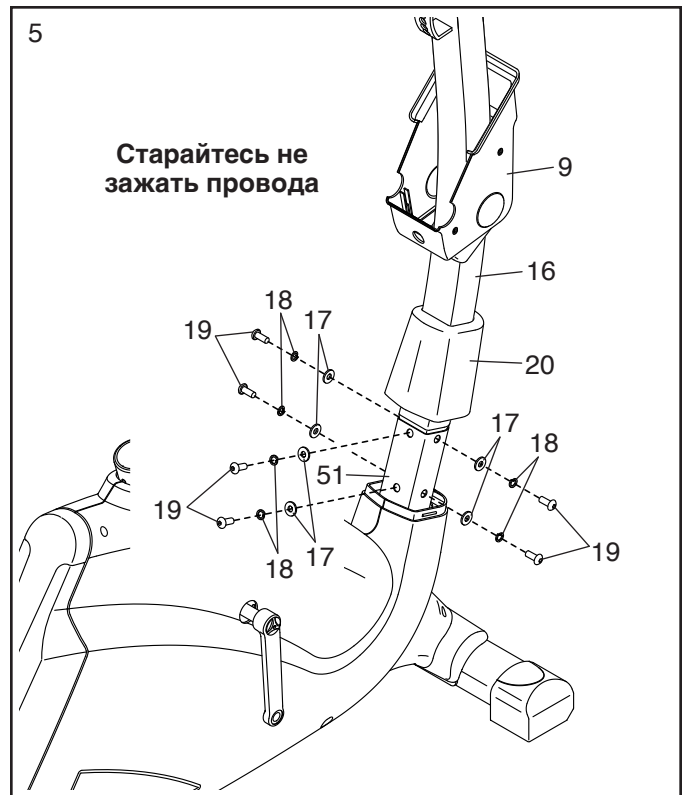
После этого попросите помощника удерживать стойку поручня (16) рядом с рамой (51). Соедините верхний провод (7) с нижним проводом (21).



5. **Рекомендация: Старайтесь не зажать провода.** Вставьте стойку поручня (16) в раму (51). **Рекомендация: Попросите помощника удерживать переднюю крышку поручня (9) и крышку переднего защитного щитка (20) в стороне.**

Закрепите стойку поручня (16) с помощью шести винтов М8 х 20мм (19), шести шайб с прорезью М8 (18) и шести шайб М8 (17); **не затягивайте винты до упора на данном этапе.**

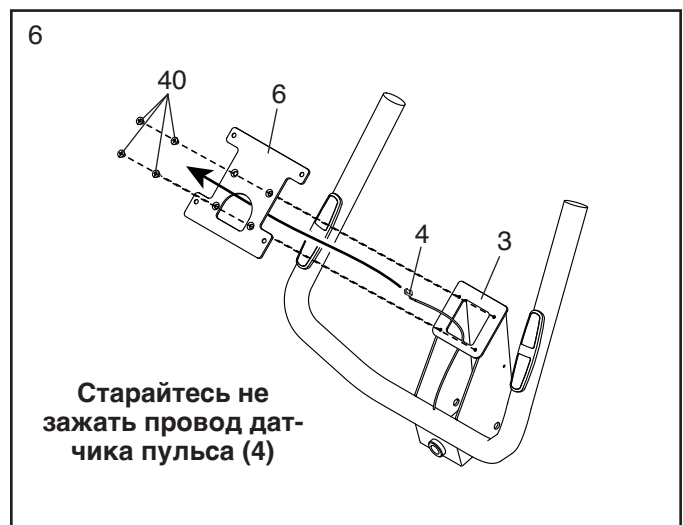
Затем сдвиньте вниз переднюю крышку поручня (9) и крышку переднего защитного щитка (20); **не фиксируйте крышку переднего защитного щитка до упора на данном этапе.**



6. Найдите поручень (3) и пластину консоли (6) и расположите их, как показано на рисунке.

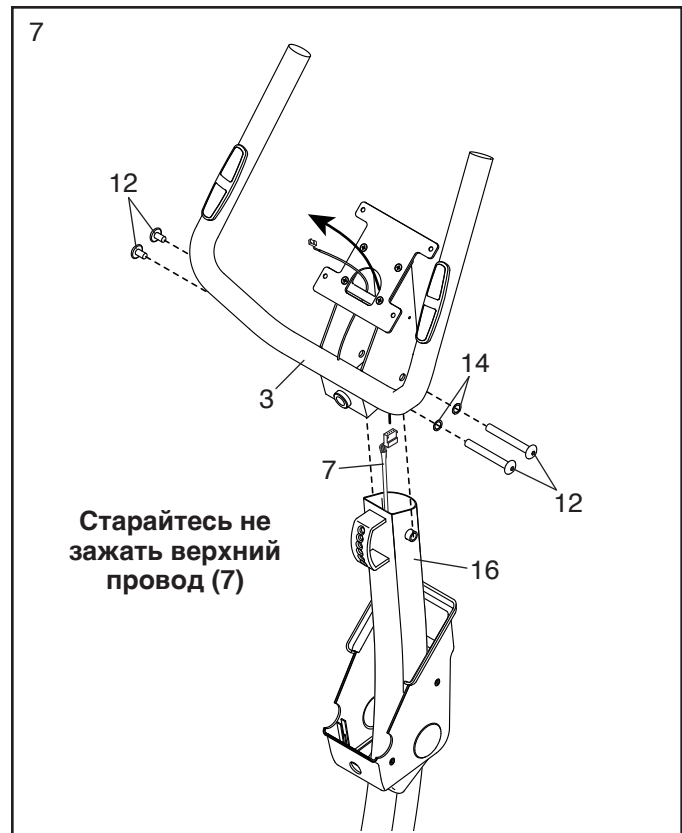
Расположите провод датчика пульса (4) внутри поручня (3) и протяните его через поручень и пластину консоли (6), как показано на рисунке.

Рекомендация: Старайтесь не зажать провод датчика пульса (4). Закрепите пластину консоли (6) на поручне (3) с помощью четырех винтов М5 х 8мм (40); **установите все винты и затем затяните их.**



7. Попросите помощника удерживать поручень (3) рядом со стойкой поручня (16) и протяните верхний провод (7) через поручень, как показано на рисунке.

Рекомендация: Старайтесь не зажать верхний провод (7). Закрепите поручень (3) на стойке поручня (16) с помощью двух комплектов болтов M10 (12) и двух малых волнистых шайб (14).

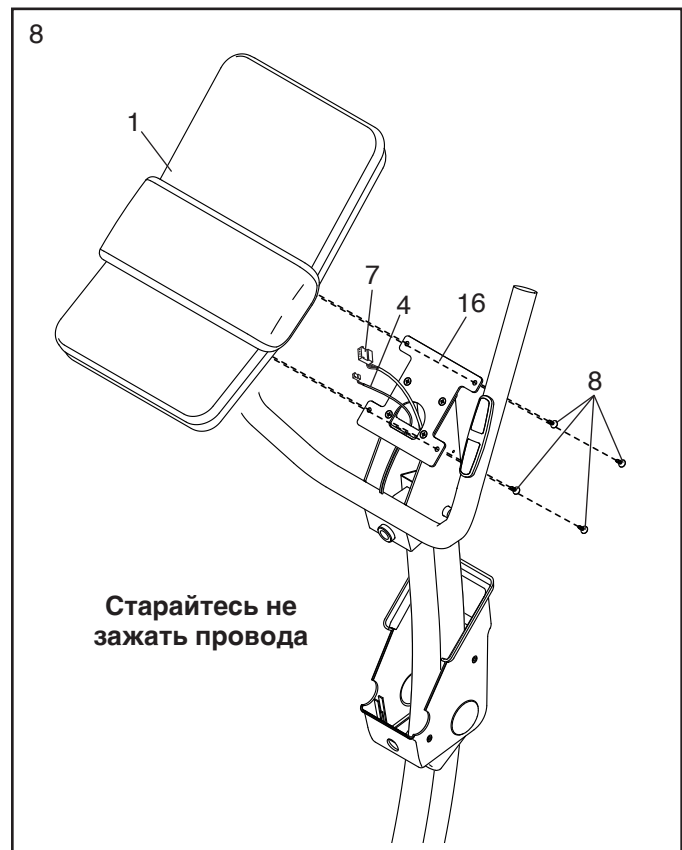


8. Удерживая консоль (1) рядом со стойкой поручня (16) (потребуется помощник), вставьте верхний провод (7) и провод датчика пульса (4) в розетки на консоли.

Разъемы верхнего провода (7) и провод датчика пульса (4) должны легко соединиться с розетками и зафиксироваться. Если разъем не соединяется с розеткой, переверните его и повторите попытку. Неправильное соединение разъемов может привести к повреждению консоли (1) при использовании велотренажера.

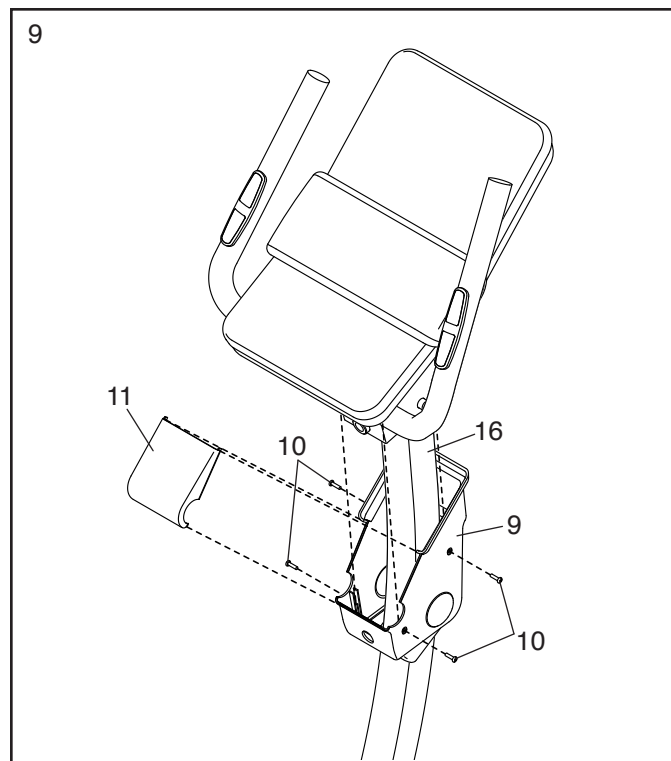
Уберите оставшуюся часть проводов в стойку поручня (16).

Рекомендация: Старайтесь не зажать провода. Закрепите консоль (1) на стойке поручня (16) с помощью четырех винтов M4 x 16мм (8); установите все винты и затем затяните их.



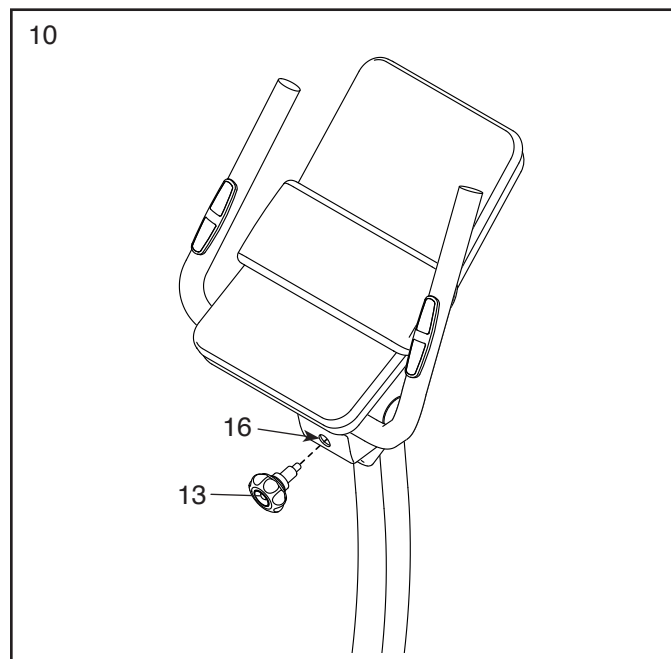
9. Закрепите переднюю крышку поручня (9) на стойке поручня (16) с помощью четырех винтов Тек М4 х 15мм (10); **установите все винты Тек и затем затяните их.**

После этого с усилием прижмите заднюю крышку поручня (11) к передней крышке поручня (9).



10. Закрепите рукоятку поручня (13) в одном из регулировочных отверстий в стойке поручня (16).

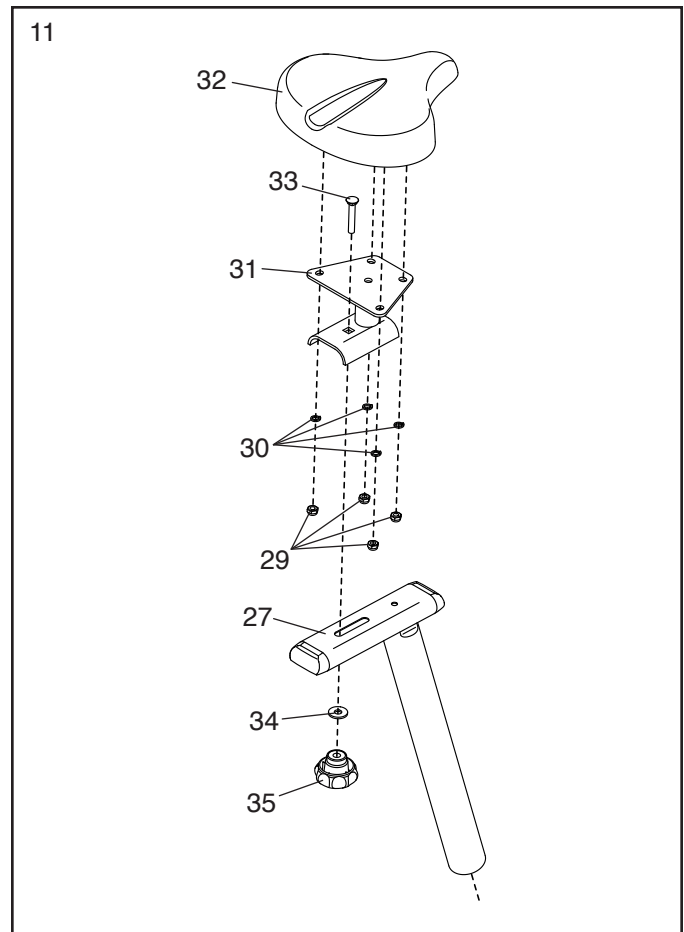
См. этап 5. Затяните винты М8 х 20мм (19) и зафиксируйте крышку переднего защитного щитка (20).



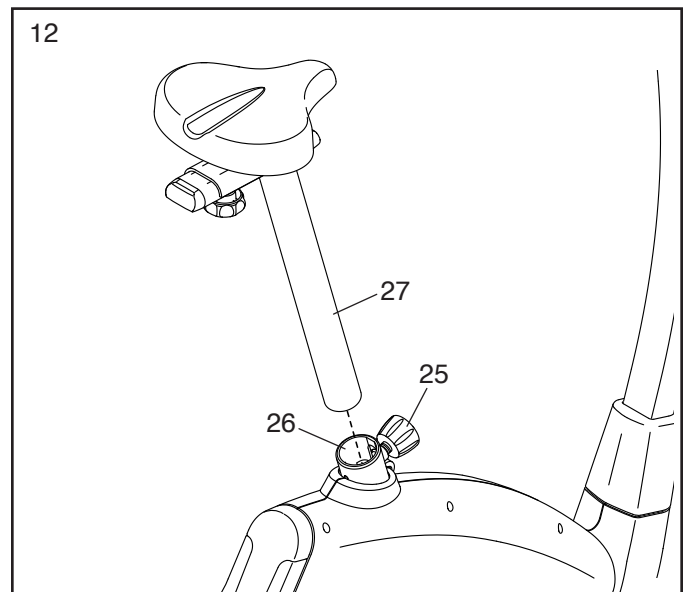
11. Установите опору сиденья (31) и стойку сиденья (27), как показано на рисунке.

Вставьте болт опорной балки M10 x 45мм (33) в опору сиденья (31) и стойку сиденья (27). Затем затяните рукоятку сиденья (35) и шайбу M10 (34) на болте опорной балки.

После этого закрепите сиденье (32) на опоре сиденья (31) с помощью четырех контргайк M8 (29) и четырех черных шайб с прорезью M8 (30); **установите все контргайки и затем затяните их.** Примечание: контргайки и черные шайбы с прорезью могут быть предварительно закреплены на обратной стороне сиденья.



12. Ослабьте рукоятку стойки сиденья (25) и потяните ее наружу. После этого вставьте стойку сиденья (27) в патрубок стойки сиденья (26) и затем отпустите рукоятку стойки сиденья. **Слегка сместите стойку сиденья вверх или вниз так, чтобы надежно закрепить рукоятку стойки сиденья в одном из регулировочных отверстий на стойке сиденья.** После этого затяните втулку стойки сиденья.

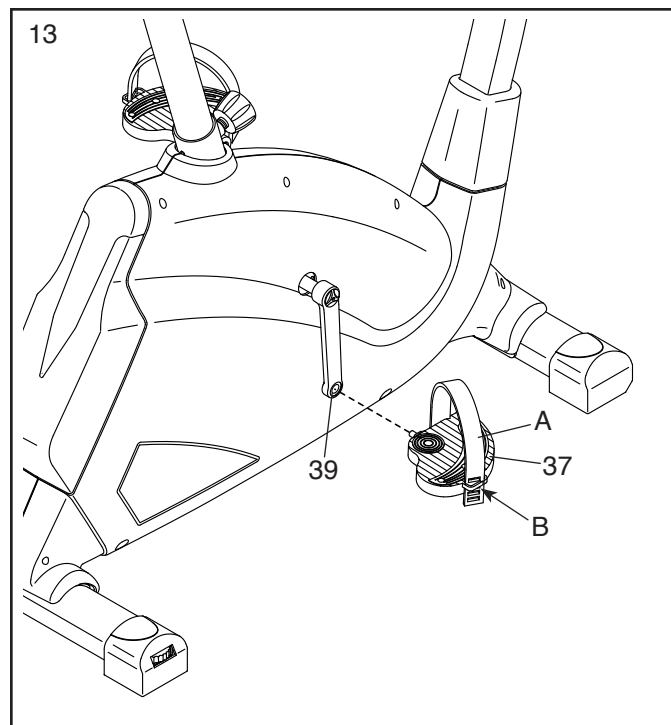


13. Найдите правую педаль (37).

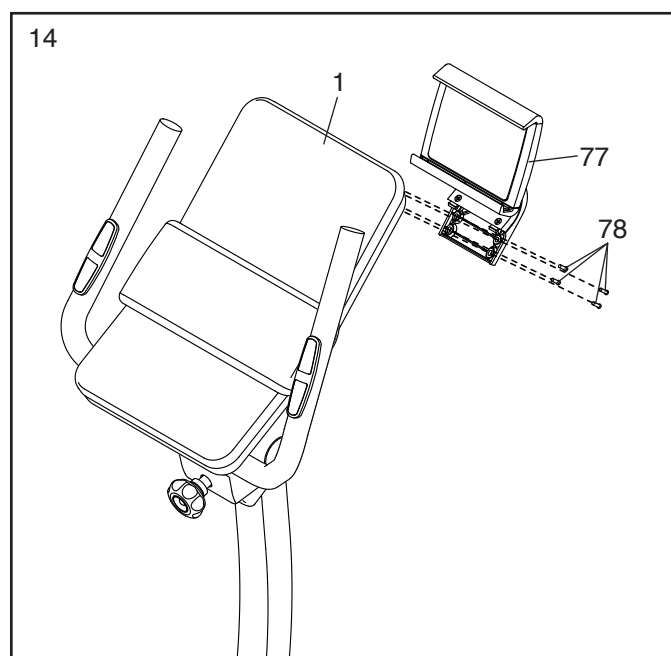
С помощью разводного гаечного ключа **надежно затяните** правую педаль (37) **по часовой стрелке** на правом шатуне (39).

Плотно затяните левую педаль (не показана на рисунке) против часовой стрелки на левом шатуне (не показан на рисунке). ВНИМАНИЕ! Необходимо повернуть левую педаль против часовой стрелки, чтобы закрепить ее.

Затем отрегулируйте правый ремень (A) до нужного положения и вставьте концы ремня в выступы (B) на правой педали (37). **Отрегулируйте ремень на левой педали (не показан) аналогичным образом.**

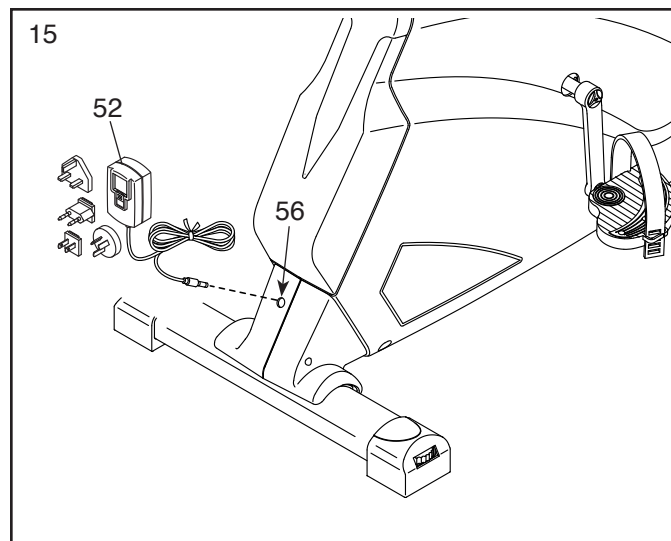


14. Закрепите подставку для планшета (77) на консоли (1) с помощью четырех винтов М4 x 15мм (78); **установите все винты и затем затяните их.**



15. Подключите адаптер питания (52) в розетку (56) в задней части велотренажера.

Примечание: Включение адаптера питания (52) в сеть описано в разделе ПОДКЛЮЧЕНИЕ АДАПТЕРА ПИТАНИЯ на стр. 14.



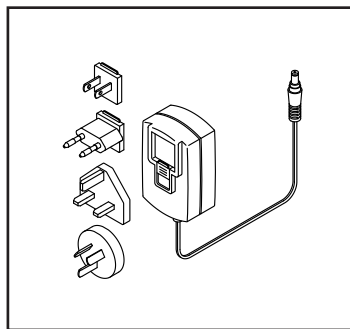
16. После сборки велотренажера внимательно осмотрите его и убедитесь, что он собран правильно и работает должным образом. Перед использованием велотренажера убедитесь, что все детали надежно и правильно закреплены. В комплект поставки могут входить дополнительные детали. Для защиты пола и ковра положите под велотренажер коврик.

ИСПОЛЬЗОВАНИЕ ВЕЛОТРЕНАЖЕРА

ПОДКЛЮЧЕНИЕ АДАПТЕРА ПИТАНИЯ

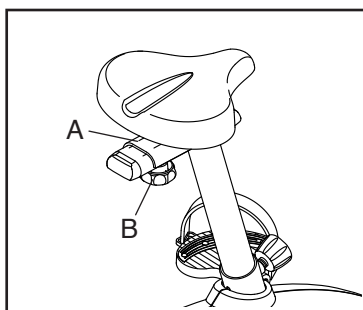
ВНИМАНИЕ! Если велотренажер находился на холоде, перед включением питания оставьте его на время при комнатной температуре. Если не следовать этой рекомендации, то возможно повреждение дисплеев консоли или других электронных компонентов.

Подключите адаптер питания в розетку на раме велотренажера. Вставьте подходящий адаптер в адаптер питания при необходимости. Затем вставьте адаптер питания в соответствующую розетку, установленную согласно местным требованиям и нормативам.



РЕГУЛИРОВКА ОПОРЫ СИДЕНЬЯ

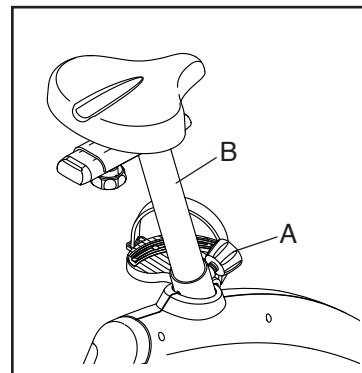
Чтобы отрегулировать опору сиденья (A), сначала ослабьте рукоятку сиденья (B), повернув ее на несколько оборотов. Затем сместите опору сиденья вперед или назад в нужное положение и затяните рукоятку до упора.



КАК ОТРЕГУЛИРОВАТЬ СТОЙКУ СИДЕНЬЯ

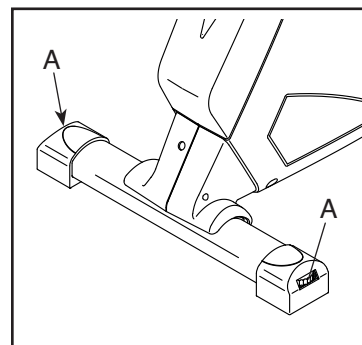
Для эффективных занятий сиденье должно быть установлено на нужной высоте. При вращении педалей колени должны оставаться слегка согнутыми, когда педали находятся в крайнем нижнем положении.

Чтобы отрегулировать сиденье, сначала ослабьте рукоятку стойки сиденья (A), повернув ее на несколько оборотов. Затем вытяните рукоятку, сдвиньте стойку сиденья (B) вверх или вниз в нужное положение и отпустите рукоятку. **Слегка сместите стойку сиденья вверх или вниз так, чтобы надежно закрепить рукоятку в одном из регулировочных отверстий на стойке сиденья.** После этого затяните рукоятку.



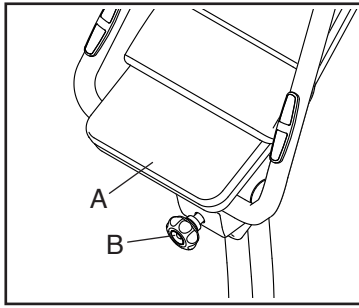
РЕГУЛИРОВКА ПОЛОЖЕНИЯ ВЕЛОТРЕНАЖЕРА

Если велотренажер при использовании качается на полу, поверните одну или обе ручки регулировки на регулировочных ножках (A) на заднем стабилизаторе так, чтобы устранить раскачивание.



РЕГУЛИРОВКА КОНСОЛИ

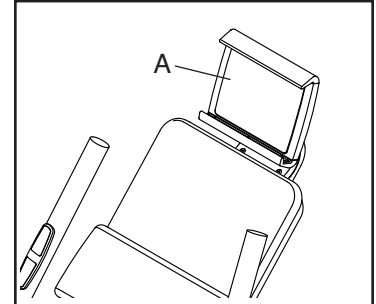
Консоль (А) можно отрегулировать до нужного положения в нескольких позициях. Чтобы отрегулировать консоль, сначала ослабьте рукоятку поручня (В), повернув ее на несколько оборотов. Затем установите консоль в нужное положение и вставьте рукоятку в одно из регулировочных отверстий. После этого затяните рукоятку.



ИСПОЛЬЗОВАНИЕ ПОДСТАВКИ ДЛЯ ПЛАНШЕТА

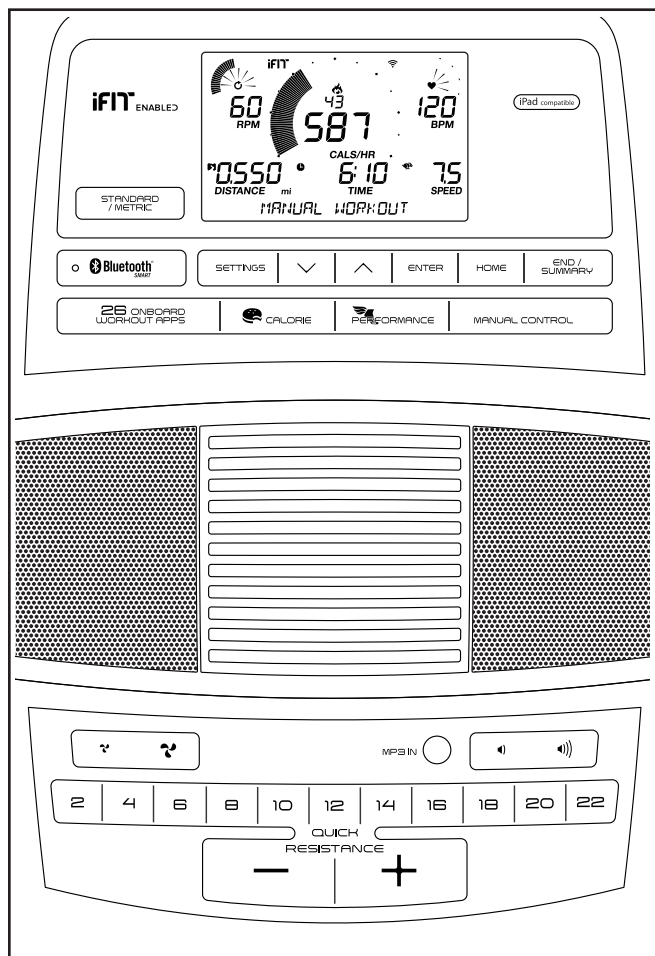
ВНИМАНИЕ! Подставка для планшета предназначена для крепления большинства моделей полноразмерных планшетов. Не размещайте другие электронные устройства или посторонние предметы на подставке для планшета.

Чтобы закрепить планшет на подставке (А), установите нижний край планшета в лоток. Затем зафиксируйте верхнюю часть корпуса планшета с помощью зажима.



Убедитесь, что планшет надежно расположен на подставке. Поверните подставку для планшета в нужное положение. Чтобы снять планшет с подставки, выполните эти действия в обратном порядке.

СХЕМА КОНСОЛИ



ФУНКЦИИ КОНСОЛИ

Усовершенствованная консоль предлагает множество функций, специально разработанных для более эффективных и приятных тренировок.

В ручном режиме работы консоли можно изменять сопротивление педалей нажатием кнопки.

Во время занятия на консоли постоянно отображается текущая информация об упражнении. Вы можете измерить частоту сердечных сокращений с помощью датчика контроля частоты пульса на поручне или с помощью совместимого датчика контроля частоты пульса. **Информацию о приобретении дополнительного нагрудного датчика контроля частоты пульса см. на стр. 21.**

Также можно подключить к консоли планшет и использовать приложение iFit® Bluetooth Tablet для отслеживания и записи информации о ходе тренировки.

На консоли доступны запрограммированные тренировки. В каждой тренировке автоматически меняется сопротивление педалей, что делает тренировку более эффективной.

Вы также можете подключить персональный аудиоплеер к аудиосистеме консоли и слушать любимую музыку или аудиокниги во время занятия.

Для использования ручного режима воспользуйтесь инструкциями на стр. 17. **Для выбора запрограммированной тренировки** воспользуйтесь инструкциями на стр. 19. **Для подключения планшета к консоли** воспользуйтесь инструкциями на стр. 20. **Для подключения датчика контроля частоты пульса к консоли** воспользуйтесь инструкциями на стр. 20. **Для использования аудиосистемы** воспользуйтесь инструкциями на стр. 21. **Для изменения настроек консоли** воспользуйтесь инструкциями на стр. 21.

Примечание: Если на дисплее имеется прозрачное защитное покрытие, снимите его.

Примечание: Скорость и расстояние могут отображаться на консоли в километрах или милях. Для изменения единиц измерения несколько раз нажмите кнопку Standard/Metric (стандартные/метрические). Для удобства все единицы в данном разделе приводятся в милях.

ИСПОЛЬЗОВАНИЕ РУЧНОГО РЕЖИМА

1. Включите консоль.

Для включения консоли начните вращать педали или нажмите любую кнопку на консоли.

После включения консоли загорится дисплей, прозвучит сигнал, и консоль будет готова к использованию.

2. Выберите ручной режим.

Нажмите кнопку Manual Control (ручной режим) для выбора ручного режима управления.

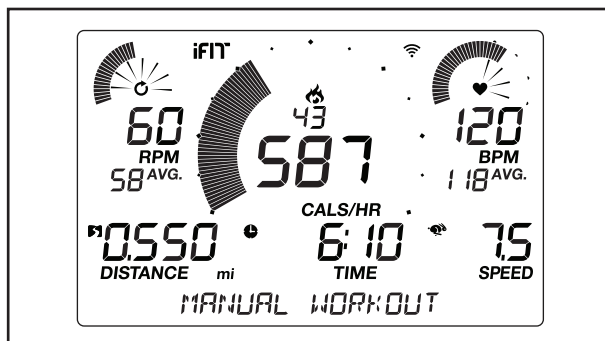
3. Установите нужное сопротивление педалей.

Во время вращения педалей можно изменить уровень сопротивления, нажимая на кнопки увеличения или уменьшения сопротивления Quick Resistance (быстрый выбор сопротивления) или одну из пронумерованных кнопок Quick Resistance.

Примечание: После нажатия кнопки настройка сопротивления педалей на выбранный уровень произойдет с секундной задержкой.

4. Отслеживайте свои результаты на дисплеях.

На дисплее может отображаться следующая информация:



Калории (символ пламени): Если выбрано ручное управление, в этом режиме работы дисплея отображается примерное количество потраченных калорий. Если выбрана запрограммированная тренировка, на дисплее будет отображаться примерное количество калорий, которые необходимо потратить или примерное количество потраченных калорий.

Cals./Hr (количество калорий в час): На дисплее отображается примерный расход калорий в час.

Distance (расстояние): На дисплее отображается расстояние в милях (mi) или километрах (km), которое вы преодолели.

BPM (пульс, удары в минуту): На дисплее отображается частота сердечных сокращений (удары в минуту), если вы используете датчик контроля частоты пульса на поручне тренажера или дополнительный нагрудный датчик контроля частоты пульса (см. этап 5).

BPM AVG (среднее значение пульса, удары в минуту): На дисплее отображается средняя частота сердечных сокращений (удары в минуту), если вы используете датчик контроля частоты пульса на поручне тренажера или дополнительный нагрудный датчик контроля частоты пульса (см. этап 5).

Resistance (сопротивление): На дисплее при каждой смене уровня сопротивления на несколько секунд отображается уровень сопротивления педалей.

RPM (обороты в минуту): На дисплее отображается скорость вращения педалей в оборотах в минуту (об/мин).

RPM AVG (среднее значение оборотов в минуту): На дисплее отображается средняя скорость вращения педалей в оборотах в минуту (об/мин).

Speed (скорость): На дисплее отображается скорость вращения педалей в милях в час или в километрах в час. Для изменения единиц измерения несколько раз нажмите кнопку Standard/Metric (стандартные/метрические).

Time (время): При выборе ручного режима на дисплее отображается пройденное время. Если выбрана запрограммированная тренировка, на дисплее отображается пройденное или оставшееся время.

Watts (нагрузка в ваттах): На дисплее отображается приблизительная нагрузка в ваттах.

AVG (средняя нагрузка в ваттах): На дисплее отображается средняя нагрузка в ваттах во время тренировки.

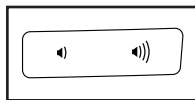
Scan Mode (режим просмотра) и Priority Mode (режим приоритета): На дисплее поочередно отображаются данные о калориях и нагрузке в ваттах (режим просмотра). Чтобы установить постоянное отображение одного из показателей (режим приоритета), нажимайте кнопку увеличения или уменьшения рядом с кнопкой Enter (ввод) для выбора данных о калориях или нагрузке. Для возврата в режим просмотра нажимайте кнопку увеличения, пока не появится слово SCAN (просмотр).



Нажмите кнопку Home (главное меню) для выхода из тренировки и возврата в главное меню. При необходимости снова нажмите кнопку Home.

Нажмите кнопку End/Summary (завершение/краткая информация) для завершения и просмотра краткой информации о тренировке. В течение нескольких секунд на дисплее отображается краткая информация о тренировке.

Уровень громкости консоли можно изменить нажатием кнопок увеличения и уменьшения громкости.

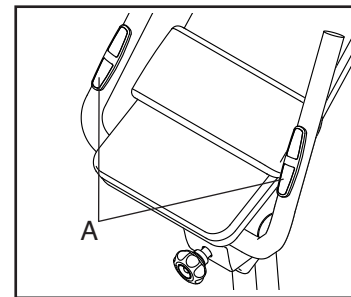


5. При желании можно измерить частоту пульса.

Вы можете измерить частоту сердечных сокращений с помощью датчика контроля частоты пульса на ручке тренажера или дополнительного нагрудного датчика контроля частоты пульса (**информацию о нагрудном датчике контроля частоты пульса см. на стр. 21**). Примечание: Консоль совместима с датчиками контроля частоты пульса формата BLUETOOTH® Smart.

Примечание: При одновременном использовании обоих датчиков контроля частоты пульса, показания нагрудного датчика контроля частоты пульса будут приоритетными.

Перед использованием удалите защитную пленку с поверхности металлических контактов датчика контроля частоты пульса на ручке тренажера.

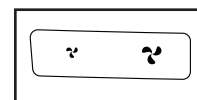


Для измерения частоты сердечных сокращений возьмитесь за датчик контроля частоты пульса на ручке, при этом ладони должны находиться на контактах. **Старайтесь держать руки неподвижно и не держаться за контакты слишком сильно.**

После того, как пульс будет определен, на дисплее появится соответствующее значение. **Для более точного определения частоты сердечных сокращений удерживайте руки на контактах не менее 15 секунд.**

6. Включите вентилятор при необходимости.

В вентиляторе предусмотрено несколько настроек скорости, включая автоматический режим. При выборе автоматического режима скорость вентилятора увеличивается или уменьшается автоматически в зависимости от изменения интенсивности тренировки. Нажимайте кнопку увеличения или уменьшения мощности вентилятора для выбора скорости или его отключения.



Примечание: Если педали не вращаются в течение 30 секунд, вентилятор автоматически отключается.

7. После окончания тренировки консоль автоматически выключается.

Если в течение нескольких секунд педали не вращаются, прозвучит серия звуковых сигналов, консоль и дисплей перейдут в режим паузы.

Если педали не вращаются в течение нескольких минут, консоль автоматически отключается, а показания дисплея сбрасываются.

ИСПОЛЬЗОВАНИЕ ЗАПРОГРАММИРОВАННЫХ ТРЕНИРОВОК

1. Включите консоль.

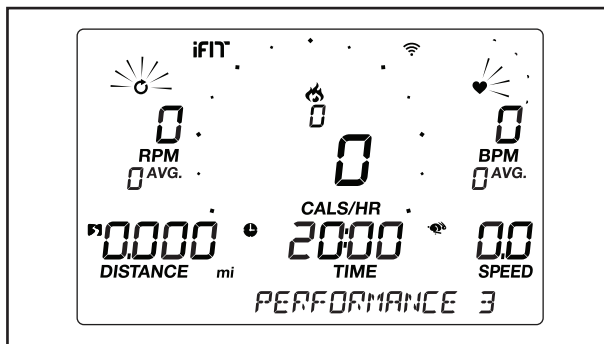
Для включения консоли начните вращать педали или нажмите любую кнопку на консоли.

После включения консоли загорится дисплей, прозвучит сигнал, и консоль будет готова к использованию.

2. Выберите запрограммированную тренировку.

Чтобы выбрать запрограммированную тренировку многократно нажимайте кнопку Workout Apps (программы тренировок) до тех пор, пока на дисплее не появится нужная тренировка.

После выбора запрограммированной тренировки на дисплее отображается название и продолжительность тренировки или количество калорий, которые должны быть потрачены во время тренировки.



Также на дисплее отображается максимальная скорость и максимальный уровень сопротивления для данной тренировки.

3. Для запуска программы тренировки начните вращать педали.

Каждая тренировка разделена на сегменты продолжительностью одна минута. Для каждого сегмента запрограммировано одно значение сопротивления и одно значение скорости. Примечание: Для нескольких последовательных сегментов можно запрограммировать одинаковое сопротивление и/или скорость.

По завершении каждого сегмента тренировки звучит серия сигналов. Если для следующего

сегмента задан другой уровень сопротивления и(или) другая скорость, то на дисплее появится предупреждение о смене уровня сопротивления и(или) скорости. Сопротивление педалей изменится.

В процессе тренировки поддерживайте скорость вращения педалей, близкую к заданной скорости для текущего сегмента.

ВНИМАНИЕ! Заданная скорость указывается только в целях мотивации. Ваша фактическая скорость может быть ниже заданной. Вращайте педали с той частотой, которая удобна для вас.

Если уровень сопротивления для текущего сегмента слишком высок или недостаточен, можно вручную изменить заданные настройки, нажав на кнопки Quick Resistance (быстрый выбор сопротивления). **ВНИМАНИЕ! По завершении текущего сегмента тренировки сопротивление педалей автоматически достигнет того уровня, который запрограммирован для следующего сегмента.**

Тренировка продолжится в таком формате до завершения последнего сегмента. Чтобы сделать перерыв во время тренировки в любой момент прекратите вращение педалей. Время на дисплее начнет мигать. Для возобновления тренировки просто начните вращать педали.

Для завершения тренировки нажмите кнопку End/Summary (завершение/краткая информация). На дисплеях на несколько секунд появляется краткая информация о тренировке.

4. Отслеживайте свои результаты на дисплеях.

См. этап 4 на стр. 17.

5. При желании можно измерить частоту пульса.

См. этап 5 на стр. 18.

6. Включите вентилятор при необходимости.

См. этап 6 на стр. 18.

7. После окончания тренировки консоль автоматически выключается.

См. этап 7 на стр. 18.

ПОДКЛЮЧЕНИЕ ПЛАНШЕТА К КОНСОЛИ

Консоль поддерживает соединения по BLUETOOTH с планшетами через приложение iFit Bluetooth Tablet, а также с совместимыми датчиками контроля частоты пульса. Примечание: Другие соединения по BLUETOOTH не поддерживаются.

1. Загрузите приложение iFit и установите его на мобильное устройство.

На планшете iOS® или Android™ откройте App StoreSM или Google Play™, найдите бесплатное приложение iFit Bluetooth Tablet и затем установите его на планшет. **Убедитесь, что функция BLUETOOTH на вашем планшете включена.**

Затем откройте приложение iFit Bluetooth Tablet, следуя инструкциям, настройте учетную запись iFit и задайте параметры.

2. При желании подключите датчик контроля частоты пульса к консоли.

Если вы одновременно подключаете к консоли датчик контроля частоты пульса и планшет, **сначала необходимо подключить датчик контроля частоты пульса, а затем планшет.** См. ПОДКЛЮЧЕНИЕ ДАТЧИКА КОНТРОЛЯ ЧАСТОТЫ ПУЛЬСА К КОНСОЛИ на стр. 20.

3. Подключите планшет к консоли.

Нажмите кнопку Bluetooth Smart на консоли; на дисплее консоли появится номер для установления соединения через Bluetooth. Затем, следуя инструкциям в приложении iFit Bluetooth Tablet, подключите планшет к консоли.

После установления соединения светодиод консоли будет гореть ровным синим цветом.

4. Отследите и запишите информацию о ходе тренировки.

Следуйте инструкциям в приложении iFit Bluetooth Tablet, чтобы отследить и записать информацию о ходе тренировки.

5. При желании отключите планшет от консоли.

Чтобы отключить планшет от консоли, сначала отключите соединение в приложении iFit Bluetooth Tablet. Затем нажмите и удерживайте кнопку Bluetooth Smart на консоли, пока светодиод консоли не будет гореть ровным зеленым цветом.

Примечание: Все соединения по BLUETOOTH между консолью и другими устройствами (включая планшеты, датчики контроля частоты пульса и т.п.) будут завершены.

ПОДКЛЮЧЕНИЕ ДАТЧИКА КОНТРОЛЯ ЧАСТОТЫ ПУЛЬСА К КОНСОЛИ

Консоль совместима со всеми датчиками контроля частоты пульса формата BLUETOOTH Smart.

Чтобы подключить датчик контроля частоты пульса формата BLUETOOTH Smart к консоли, нажмите кнопку Bluetooth Smart на консоли; на дисплее консоли появится номер для установления соединения через Bluetooth. После установления соединения красный индикатор на консоли мигнет дважды.

Примечание: Если рядом с консолью находятся несколько совместимых датчиков контроля частоты пульса, консоль подключится к датчику с самым сильным сигналом.

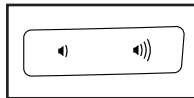
Для отключения датчика контроля частоты пульса от консоли нажмите и удерживайте кнопку Bluetooth Smart на консоли, пока светодиод консоли не будет гореть ровным зеленым цветом.

Примечание: Все соединения по BLUETOOTH между консолью и другими устройствами (включая планшеты, датчики контроля частоты пульса и т.п.) будут завершены.

ИСПОЛЬЗОВАНИЕ АУДИОСИСТЕМЫ

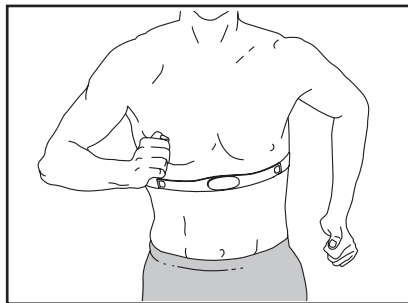
Для воспроизведения музыки или аудиокниг через аудиосистему консоли во время занятия подключите аудиокабель с разъемами 3,5мм на концах (не включен в комплект поставки) в гнездо консоли и в разъем вашего аудиоплеера; **убедитесь, что аудиокабель надежно подсоединен.** **Примечание: приобрести аудиокабель можно в местном магазине электроники.**

Затем нажмите кнопку воспроизведения на персональном аудиоплеере. Настройте уровень громкости с помощью кнопок увеличения или уменьшения громкости на консоли или на аудиоплеере.



ДОПОЛНИТЕЛЬНЫЙ НАГРУДНЫЙ ДАТЧИК КОНТРОЛЯ ЧАСТОТЫ ПУЛЬСА

Если ваша задача уменьшить процент жира или укрепить сердечно-сосудистую систему, ключевым фактором является поддержание заданной частоты пульса в процессе тренировок. Дополнительный нагрудный датчик контроля частоты пульса позволит непрерывно отслеживать частоту сердечных сокращений во время занятия, помогая достигнуть поставленных задач. **Сведения о приобретении датчика контроля частоты пульса см. на лицевой обложке данного руководства.**



Примечание: Консоль совместима со всеми датчиками контроля частоты пульса формата BLUETOOTH Smart.

ИЗМЕНЕНИЕ НАСТРОЕК КОНСОЛИ

1. Выберите режим настроек.

Для выбора режима настроек нажмите на кнопку Settings (настройки). На дисплее появится информация о настройках.

2. Перейдите к режиму настроек.

При выборе режима настроек на дисплее появляется несколько дополнительных экранов. Нажимайте кнопки увеличения и уменьшения рядом с кнопкой Enter (ввод) для выбора нужного экрана.

В нижней части дисплея будут отображаться инструкции к выбранному экрану. **Следуйте инструкциям в нижней части дисплея.**

3. Измените настройки по желанию.

Единицы измерения: Выбранные в данный момент единицы измерения появятся на дисплее. Для изменения единиц измерения несколько раз нажмите кнопку Enter. Чтобы расстояние отображалось в милях, выберите ENGLISH (британские единицы измерения). Чтобы расстояние отображалось в километрах, выберите METRIC (метрические единицы измерения).

Контрастность: На дисплее отобразится текущий уровень контрастности. Контрастность дисплея регулируется нажатием кнопок увеличения и уменьшения сопротивления Quick Resistance (быстрый выбор сопротивления).

Информация об использовании: На дисплее отобразится общее количество часов работы велотренажера и общее пройденное расстояние (в милях и километрах).

4. Выйдите из режима настроек.

Нажмите кнопку Settings, чтобы выйти из режима настройки.

ТЕХНИЧЕСКОЕ ОБСЛУЖИВАНИЕ И УСТРАНЕНИЕ НЕИСПРАВНОСТЕЙ

ТЕХНИЧЕСКОЕ ОБСЛУЖИВАНИЕ

Регулярное техническое обслуживание способствует безотказной и длительной работе тренажера. Проверяйте и надежно закрепляйте все детали велотренажера при каждом использовании. Немедленно заменяйте любые изношенные детали.

Для очистки велотренажера используйте влажную ткань, слегка смоченную в мыльном растворе. **ВНИМАНИЕ!** Во избежание повреждения консоли держите любые жидкости вдали от консоли и не допускайте попадания на нее прямого солнечного света.

УСТРАНЕНИЕ НЕИСПРАВНОСТЕЙ КОНСОЛИ

Если консоль не включается, убедитесь, что адаптер питания полностью подключен.

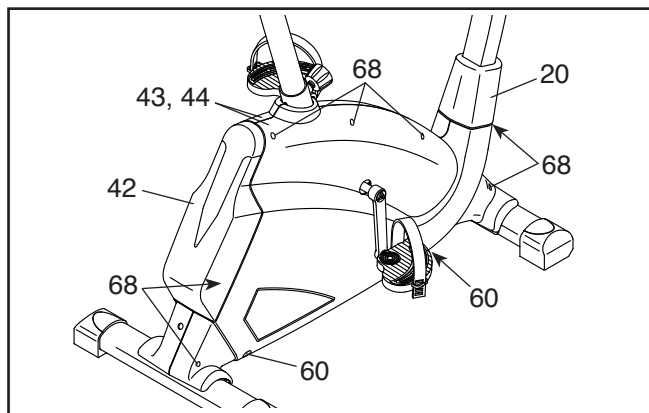
Если на консоли не отображается частота сердечных сокращений, когда вы держитесь за датчик контроля частоты пульса на рукоятке, или же частота сердечных сокращений кажется слишком высокой или слишком низкой, см. этап 5 на странице 18.

Если требуется замена адаптера питания, позвоните по номеру телефона на обложке этого руководства. **ВНИМАНИЕ!** Используйте только подходящий адаптер питания, который имеется в комплекте поставки, в ином случае можно повредить консоль.

РЕГУЛИРОВКА ГЕРКОНОВОГО РЕЛЕ

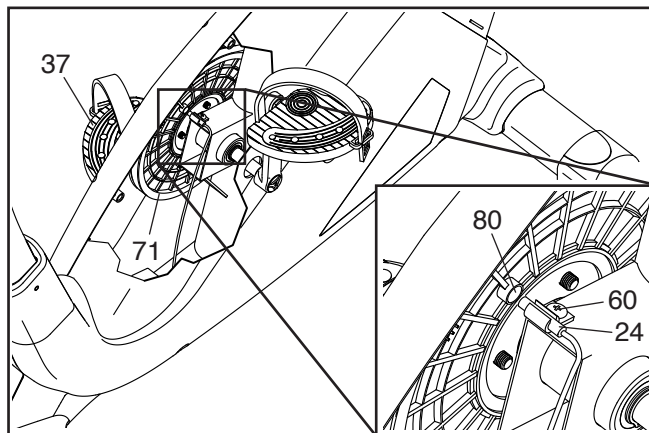
Если на консоли отображаются неверные показания, необходимо отрегулировать герконовое реле. Чтобы отрегулировать герконовое реле, сначала **отсоедините адаптер питания**. Затем следуйте приведенным ниже указаниям.

См. верхний рисунок справа. При помощи стандартной отвертки аккуратно снимите крышку заднего защитного щитка (42) и крышку переднего защитного щитка (20) с левого и правого защитных щитков (43, 44).



См. рисунок выше и **ВИД В РАЗОБРАННОМ СОСТОЯНИИ Б** на стр. 27. Снимите все винты (60, 68) с левого и правого защитных щитков (43, 44); **запишите расположение каждого из винтов**. Затем осторожно снимите защитные щитки.

Затем найдите герконовое реле (24). Поворачивайте правую педаль (37) до тех пор, пока магнит (80) на шкиве (71) не совместится с герковым реле.



Немного ослабьте указанный винт М5 x 15мм (60). Слегка сдвиньте герконовое реле (24) ближе или дальше от магнита (80) и затем вновь затяните винт. После этого подключите адаптер питания и некоторое время вращайте шкив (71). Повторяйте эти действия до тех пор, пока на дисплее консоли не появятся корректные показания.

Когда герконовое реле будет отрегулировано правильно, отсоедините адаптер питания и закрепите на прежнем месте ранее снятые детали.

УКАЗАНИЯ К ТРЕНИРОВКАМ

⚠ ВНИМАНИЕ! Перед началом выполнения этой или любой другой программы физической тренировки проконсультируйтесь со своим врачом. Это особенно важно для людей старше 35 лет или тех, у кого ранее были проблемы со здоровьем.

Датчик частоты сердечных сокращений не является медицинским прибором. На точность определения пульса могут влиять многие факторы, в том числе ваше движение. Датчик частоты сердечных сокращений предназначен только для общей оценки частоты сердечных сокращений при тренировках.

Следующие рекомендации помогут вам при планировании программы физической тренировки. Для получения более подробной информации о тренировках приобретите литературу по данной теме или проконсультируйтесь с врачом. Не забывайте, что правильное питание и достаточный отдых – залог успеха ваших занятий.

ИНТЕНСИВНОСТЬ ТРЕНИРОВКИ

Какой бы ни была цель ваших тренировок – сжигание жира или укрепление сердечно-сосудистой системы – залогом успешных результатов является правильная интенсивность тренировки. Ориентируясь на пульс, можно подобрать правильный уровень интенсивности. В таблице, приведенной ниже, указана рекомендуемая частота сердечных сокращений для сжигания жира и аэробной тренировки.

165	155	145	140	130	125	115	♥
145	138	130	125	118	110	103	♥
125	120	115	110	105	95	90	♥
<hr/>							
20	30	40	50	60	70	80	

Чтобы определить правильную интенсивность тренировки, сначала найдите свой возраст в конце таблицы (возраст округлен до ближайших десяти лет). Три цифры над вашим возрастом обозначают вашу «зону нагрузки». Нижняя цифра обозначает частоту сердечных сокращений для сжигания жира. Средняя цифра обозначает частоту сердечных сокращений для максимального сжигания жира. Верхняя цифра означает частоту сердечных сокращений, рекомендуемую для аэробной тренировки.

Сжигание жира: Для эффективного сжигания жира необходимо тренироваться при относительно низком уровне интенсивности в течение продолжительного времени. Во время нескольких первых минут тренировки организм берет энергию из легкодоступных углеводов калорий. Только через несколько минут после начала тренировки организм начинает расходовать энергию из жировой ткани. Если цель ваших тренировок – сжигание жира, меняйте интенсивность тренировки до тех пор, пока частота сердечных сокращений не приблизится к значению в нижней строке вашей зоны нагрузок. Для максимального сжигания жира занимайтесь при частоте сердечных сокращений, равной среднему значению зоны нагрузок.

Аэробная тренировка: Если цель ваших занятий – укрепление сердечно-сосудистой системы, тренировка должна быть аэробной. При таком занятии организм получает большой объем кислорода в течение продолжительного времени. При аэробной тренировке меняйте интенсивность занятий до тех пор, пока пульс не приблизится к верхнему значению в зоне нагрузок.

РЕКОМЕНДАЦИИ ПО ТРЕНИРОВКАМ

Разминка: Каждая тренировка должна начинаться с растяжки и легких упражнений в течение 5-10 минут. Хорошая разминка повышает температуру тела, пульс и улучшает кровообращение перед тренировкой.

Занятия в тренировочной зоне: Занимайтесь 20-30 минут, придерживаясь значения частоты сердечных сокращений в вашей зоне тренировочной нагрузки. (В первые несколько недель занятий продолжительность нагрузок в этой зоне не должна превышать 20 минут). Во время тренировки дышите глубоко и никогда не задерживайте дыхание.

Завершение: Завершайте каждую тренировку растяжкой в течение 5-10 минут. Растяжка повышает эластичность мышц и помогает предотвратить неприятные последствия тренировок.

ПЕРИОДИЧНОСТЬ ТРЕНИРОВОК

Для поддержания или улучшения физического состояния проводите три полные тренировки в неделю с перерывом, как минимум, в день между ними. При желании через несколько месяцев можно тренироваться до пяти раз в неделю. Не забывайте, что для успеха важно, чтобы тренировки стали регулярной и приятной частью повседневной жизни.

УПРАЖНЕНИЯ НА РАСТЯЖКУ

Правильные положения для выполнения основных упражнений на растяжку показаны на рисунке справа. Во время растяжки двигайтесь медленно и без рывков.

1. Наклон к пальцам ног

Встаньте прямо и немного согните колени. Медленно наклонитесь вперед от бедер. Расслабьте спину и плечи и старайтесь дотянуться до пальцев ног. Сосчитайте до 15, оставаясь в этом положении, затем выпрямитесь. Повторите 3 раза. Задействованные мышцы: Мышцы задней поверхности бедра, задняя часть колена и спина.

2. Растяжка мышц задней поверхности бедра

Сядьте и выпрямите одну ногу. Расположите стопу другой ноги у внутренней поверхности бедра вытянутой ноги. Старайтесь тянуться вперед как можно дальше. Сосчитайте до 15, оставаясь в этом положении, затем выпрямитесь. Повторите 3 раза для каждой ноги. Задействованные мышцы: Мышцы задней поверхности бедра, поясница и паховая область.

3. Растяжка мышц голени/ахиллова сухожилия

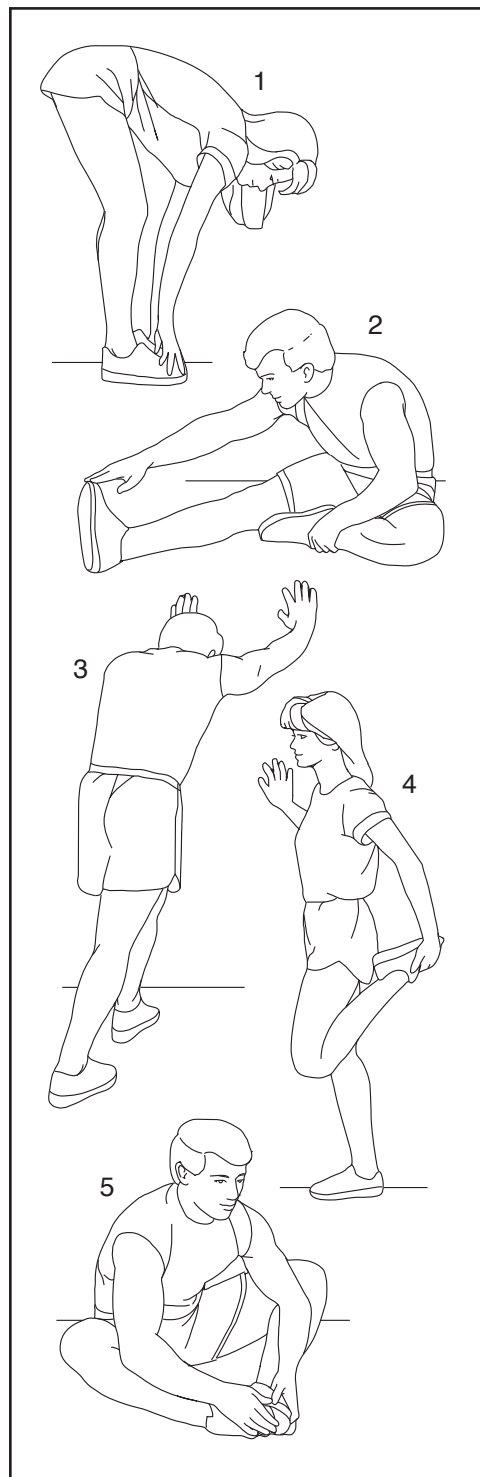
Расположите одну ногу перед другой, слегка нагнитесь вперед и обопритесь руками о стену. Следите за тем, чтобы задняя нога оставалась прямой, а ее стопа была плотно прижата к полу. Согните переднюю ногу, наклонитесь вперед и направьте бедра к стене. Сосчитайте до 15, оставаясь в этом положении, затем выпрямитесь. Повторите 3 раза для каждой ноги. Для дополнительной растяжки ахиллова сухожилия согните заднюю ногу. Задействованные мышцы: Мышцы голени, ахиллово сухожилие и голеностопный сустав.

4. Растяжка четырехглавой мышцы

Держась одной рукой за стену, отведите другую руку назад и возьмитесь за стопу ноги. Подтяните пятку к ягодицам насколько возможно. Сосчитайте до 15, оставаясь в этом положении, затем выпрямитесь. Повторите 3 раза для каждой ноги. Задействованные мышцы: Четырехглавая мышца и мышцы бедра.

5. Растяжка внутренней поверхности бедра

Сядьте так, чтобы стопы были прижаты подошвами друг к другу, а колени разведены в стороны. Подтяните стопы к паховой области насколько возможно. Сосчитайте до 15, оставаясь в этом положении, затем выпрямитесь. Повторите 3 раза. Задействованные мышцы: Четырехглавая мышца и мышцы бедра.



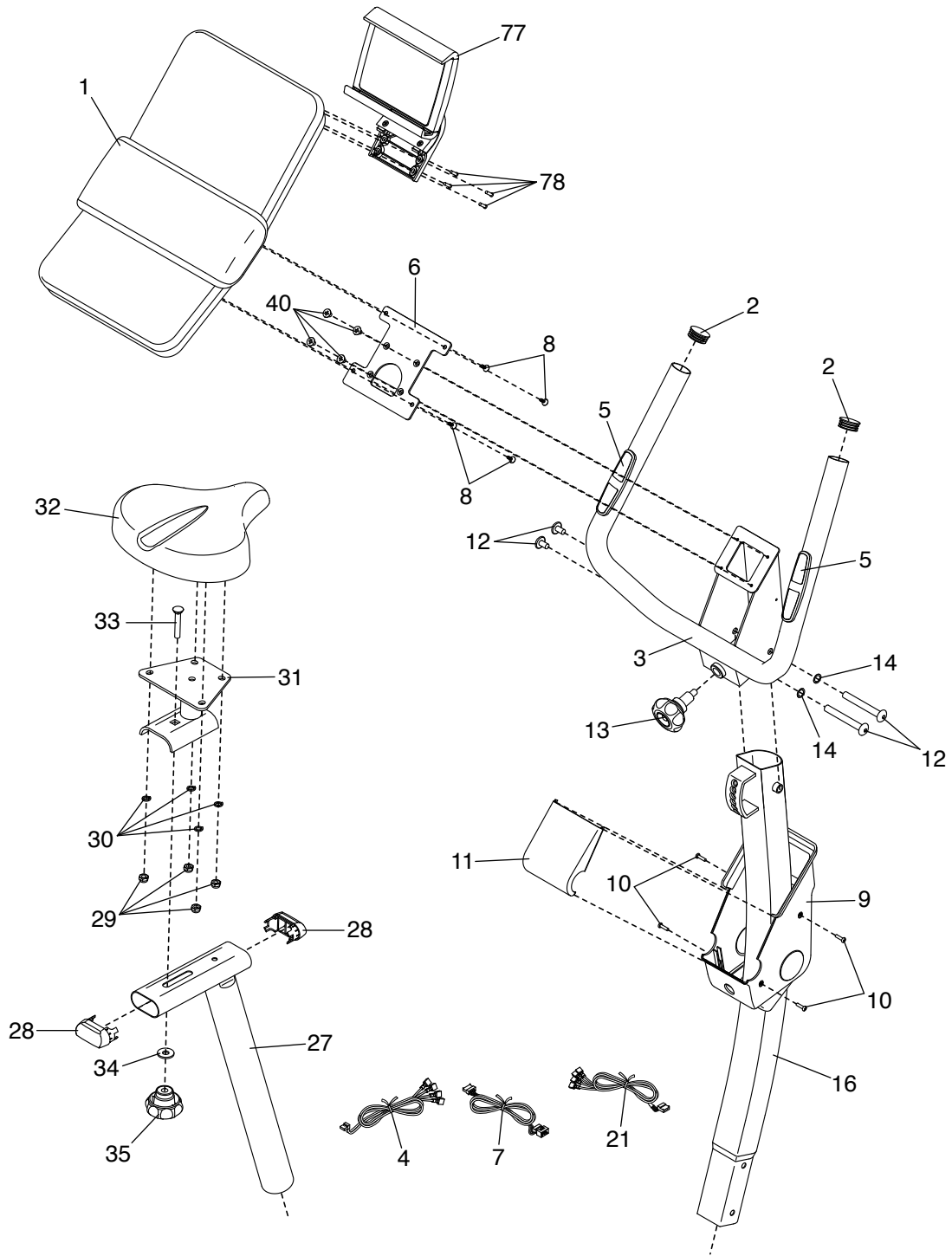
ПЕРЕЧЕНЬ ДЕТАЛЕЙ

Модель № NTIVEX59016.0 R1216A

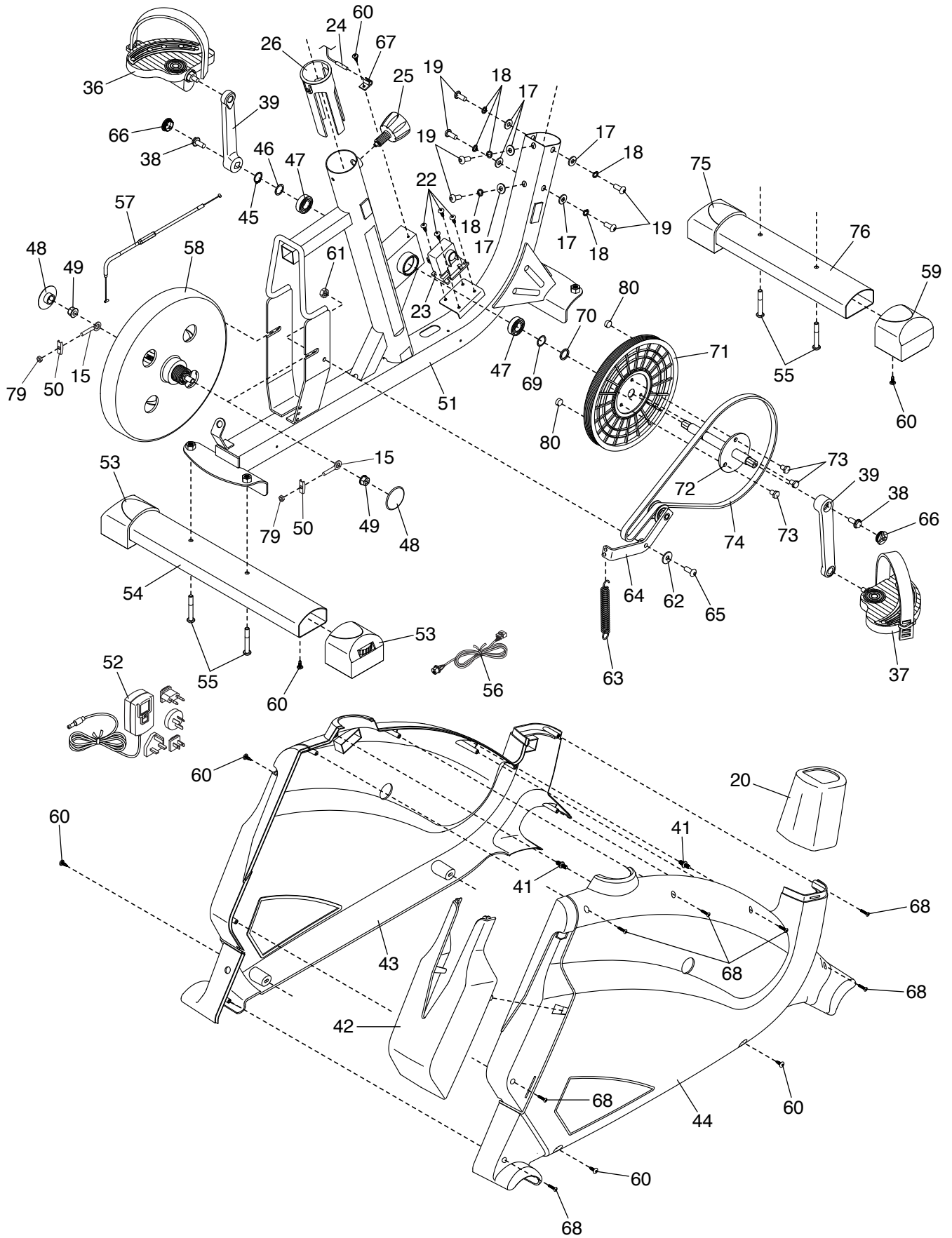
Код	Кол-во	Наименование	Код	Кол-во	Наименование
1	1	Консоль	42	1	Крышка заднего защитного щитка
2	2	Колпачок поручня	43	1	Левый защитный щиток
3	1	Поручень	44	1	Правый защитный щиток
4	1	Провод датчика пульса	45	1	Пружинное кольцо
5	2	Датчик пульса	46	1	Шайба M17 x 1мм
6	1	Пластина консоли	47	2	Подшипник
7	1	Верхний провод	48	2	Колпачок вихревого механизма
8	4	Винт M4 x 16мм	49	2	Гайка с фланцем M10
9	1	Передняя крышка поручня	50	2	Регулировочный кронштейн
10	4	Винт Тек M4 x 15мм	51	1	Рама
11	1	Задняя крышка поручня	52	1	Адаптер питания
12	2	Комплект болтов M10	53	2	Регулировочная ножка
13	1	Рукоятка поручня	54	1	Задний стабилизатор
14	2	Малая волнистая шайба	55	4	Винт M8 x 55мм
15	2	Регулировочный болт с проушиной	56	1	Розетка/Провод питания
16	1	Стойка поручня	57	1	Кабель сопротивления
17	6	Шайба M8	58	1	Вихревой механизм
18	6	Шайба с прорезью M8	59	1	Правая передняя ножка
19	6	Винт M8 x 20мм	60	9	Винт M5 x 15мм
20	1	Крышка переднего защитного щитка	61	1	Гайка M8
21	1	Нижний провод	62	1	Шайба M8 x 24мм
22	4	Винт M5 x 20мм	63	1	Пружина
23	1	Двигатель сопротивления	64	1	Направляющий ролик
24	1	Герконовое реле/Провод	65	1	Черный винт M8 x 20мм
25	1	Рукоятка стойки сиденья	66	2	Колпачок шатуна
26	1	Патрубок стойки сиденья	67	1	Фиксатор
27	1	Стойка сиденья	68	7	Винт M4,5 x 25мм
28	2	Крышка стойки сиденья	69	1	Шайба M17 x 2мм
29	4	Контргайка M8	70	1	Большая волнистая шайба
30	4	Черная шайба с прорезью M8	71	1	Шкив
31	1	Опора сиденья	72	1	Кривошип
32	1	Сиденье	73	3	Винт M8 x 12мм
33	1	Болт опорной балки M10 x 45мм	74	1	Приводной ремень
34	1	Шайба M10	75	1	Левая передняя ножка
35	1	Рукоятка сиденья	76	1	Передний стабилизатор
36	1	Левая педаль/Ремень	77	1	Подставка для планшета
37	1	Правая педаль/Ремень	78	4	Винт M4 x 15мм
38	2	Винт с буртиком M8 x 25мм	79	2	Регулировочная гайка
39	2	Шатун	80	2	Магнит
40	4	Винт M5 x 8мм	*	–	Руководство пользователя
41	2	Крепежная деталь защитного щитка			

Примечание: Характеристики изделия могут быть изменены без предварительного уведомления.
Информация о заказе запасных деталей приведена на обратной стороне данного руководства.
*Обозначает деталь, не показанную на рисунке.

ВИД В РАЗОБРАННОМ СОСТОЯНИИ А Модель № NTIVEX59016.0 R1216A



ВИД В РАЗОБРАННОМ СОСТОЯНИИ Б Модель № NTIVEX59016.0 R1216A



ЗАКАЗ ДЕТАЛЕЙ ДЛЯ ЗАМЕНЫ

Для заказа запчастей см. лицевую сторону обложки данного руководства. Для упрощения процедуры оказания помощи будьте готовы предоставить следующую информацию:

- номер модели и серийный номер изделия (см. лицевую обложку данного руководства)
- название изделия (см. лицевую сторону обложки данного руководства)
- ключевой номер и описание деталей (см. ПЕРЕЧЕНЬ ДЕТАЛЕЙ и ВИД В РАЗОБРАННОМ СОСТОЯНИИ в конце данного руководства)

СВЕДЕНИЯ ОБ УТИЛИЗАЦИИ

Данное электронное изделие нельзя выбрасывать вместе с бытовым мусором. В целях защиты окружающей среды по истечении срока службы данное изделие должно быть утилизировано в соответствии с законодательством.

Обратитесь в службу по утилизации, авторизованную для утилизации данного типа мусора в вашем регионе. Этим вы поможете сохранению природных ресурсов и повышению европейских стандартов по защите окружающей среды. При необходимости получения дополнительной информации о безопасной и правильной утилизации отходов обратитесь в местный городской офис по утилизации или по месту приобретения данного изделия.

