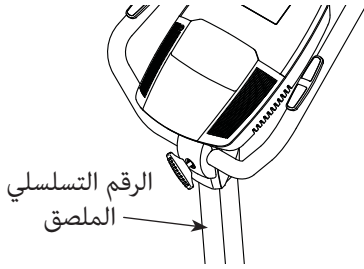


NordicTrack® GX 4.6

رقم الطراز NTIVEX83016.0
الرقم التسلسلي

اكتب الرقم التسلسلي في المساحة
الموجودة أعلاه للرجوع إليه.



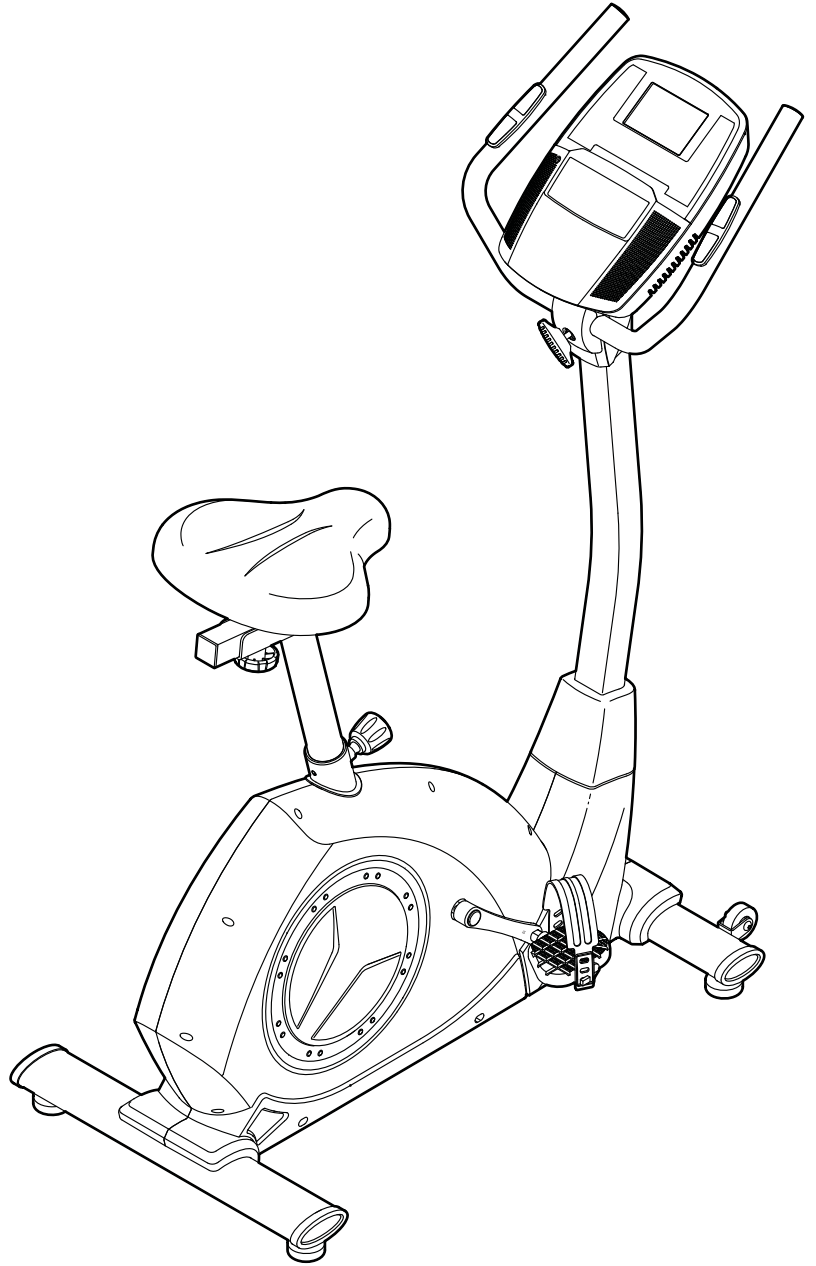
دليل المستخدم

خدمة العملاء

في حالة وجود أي استفسارات أو أجزاء
مفقودة أو تالفة، الرجاء مراجعة الصفحة
المضمنة بعنوان "معلومات خدمة
عملاء DECATHLON CUSTOMER
SERVICE، أو اتصل بالمتجر الذي قمت
بشراء هذا المنتج منه.
موقع الويب:
www.iconsupport.eu

تنبيه ⚠

احرص على قراءة جميع الاحتياطات
والتعليمات الواردة في هذا الدليل قبل
استخدام هذا الجهاز. احتفظ بهذا
الدليل للرجوع إليه مستقبلاً.

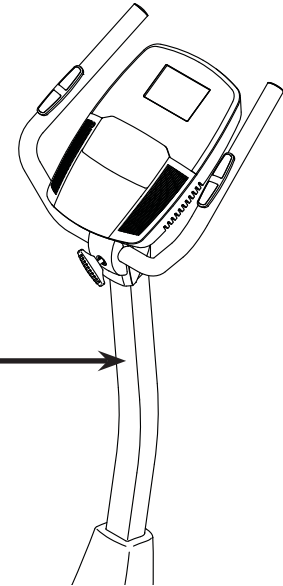
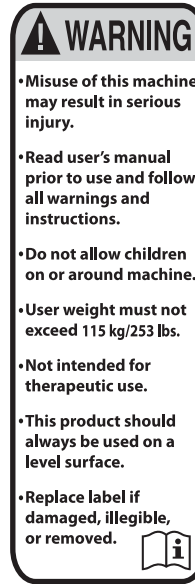


جدول المحتويات

2.	جدول المحتويات
2.	مكان ملصق التحذير
3.	احتياطات مهمة
4.	قبل بدء الاستخدام
5.	تجميع الجهاز
11.	كيفية استخدام عجلة التمرينات
20.	مكان ملصق التحذير
21.	إرشادات التمرينات الرياضية
22.	قائمة الأجزاء
23.	الرسم التفصيلي
	طلب أجزاء بديلة
	معلومات إعادة التدوير
	الغلاف الخلفي
	الغلاف الخلفي

مكان ملصق التحذير

تم تضمين ملصق التحذير الموضح هنا مع المنتج. يوضح هذا الرسم أماكن ملصقات التحذير. في حالة فقد ملصق أو عدم وضوحه، الرجاء مراجعة الغلاف الأمامي لهذا الدليل وطلب ملصق بديل مجاني. قم بوضع الملصق في المكان الموضح. ملاحظة: قد لا تظهر الملصقات بحجمها الفعلي.



تعتبر NORDICTRACK علامة تجارية مسجلة لشركة ICON Health & Fitness, Inc. وتعتبر IFIT علامة تجارية مسجلة لشركة ICON Health & Fitness, Inc. بينما تعتبر App Store علامة مسجلة لشركة Apple, Inc. في الولايات المتحدة والدول الأخرى. وتعتبر Android و Play Google علامات تجارية لشركة Google. تعد علامة وشعارات كلمة BLUETOOTH® علامات مسجلة لشركة Bluetooth SIG, Inc. وتستخدم بموجب ترخيص. تعد IOS علامة تجارية أو علامة مسجلة لشركة Cisco في الولايات المتحدة وفي دول أخرى وتستخدم بموجب ترخيص.

تحذير: لتقليل خطورة التعرض لإصابة شديدة، احرص على قراءة جميع الاحتياطات والإرشادات المهمة الواردة بهذا الدليل وجميع التحذيرات الموجودة على عجلة التمرينات قبل استخدامها. لا تتحمل شركة ICON أي مسؤولية عن أي إصابات شخصية أو تلفيات للممتلكات تنتج عن أو من خلال استخدام هذا المنتج.

1. يتحمل مالك الجهاز مسؤولية التأكد من أن جميع مستخدمى عجلة التمرينات لديهم معلومات كافية عن جميع التحذيرات.
2. قبل البدء في ممارسة أي برنامج تمرينات رياضية، استشر طبيبك. يعد هذا أمرًا مهمًا بشكل خاص للأشخاص فوق سن 35 عامًا أو الأشخاص الذين يعانون من مشكلات صحية سابقة.
3. ليس الغرض من عجلة التمارين أن يستخدمها أفراد يعانون من ضعف القدرات الجسدية أو العقلية أو الشعورية أو لا تتوفر لديهم خبرة أو معرفة، إلا تحت إشراف أحد الأفراد المسؤولين عن سلامتهم وعلى دراية بالتعليمات المتعلقة باستخدام عجلة التمارين. استخدم عجلة التمرينات على النحو الموصوف فقط في هذا الدليل.
4. تم تصميم عجلة التمرينات بغرض الاستخدام المنزلي فقط. لا تستخدم عجلة التمرينات في أماكن تجارية ولا تقم بتأجيرها أو استخدامها داخل مؤسسات.
5. احرص على وجود عجلة التمرينات داخل المنزل وبعيدًا عن الرطوبة والأتربة. لا تضع عجلة التمرينات في جراج أو فناء مغطى أو بالقرب من الماء.
6. ضع عجلة التمرينات على سطح مستو، مع وجود فراغ بمقدار 0.6 مترًا على الأقل على كلا الجانبين. لحماية الأرضية أو السجاد من التعرض للتلف، ضع قطعة صغيرة من السجاد أسفل عجلة التمرينات.
7. افحص جميع أجزاء عجلة التمرينات في كل مرة تستخدم فيها وأحكام ربطها بانتظام. استبدل أي أجزاء بالية على الفور.
8. احرص على إبعاد الأطفال دون سن 13 عامًا والحيوانات الأليفة عن عجلة التمرينات في جميع الأوقات.
9. احرص على ارتداء ملابس مناسبة عند ممارسة التمرينات؛ ولا تقم بارتداء ملابس فضفاضة يمكن أن تعلق أطرافها بعجلة التمرينات. قم دائمًا بارتداء حذاء رياضي لحماية قدميك.
10. لا ينبغي استخدام دراجة التدريب بواسطة أشخاص يزيد وزنهم عن 115 كجم.
11. توخ الحذر عند تركيب عجلة التمرينات أو فكها.
12. لا يعد جهاز مراقبة سرعة ضربات القلب جهازًا طبيًا. فهناك عوامل متنوعة، تشمل حركة المستخدم، قد تؤثر على دقة قراءات سرعة ضربات القلب. ويتمثل الغرض من جهاز مراقبة سرعة ضربات القلب في استخدامه كأداة مساعدة في ممارسة التمرينات الرياضية بهدف تحديد اتجاهات سرعة ضربات القلب بشكل عام.
13. حافظ دائمًا على استقامة ظهرك أثناء استخدام عجلة التمرينات؛ ولا تجعله مقوسًا.
14. قد يتسبب أداء التمرينات بشكل زائد عن الحد في التعرض لإصابات خطيرة أو الوفاة. إذا شعرت بإغماء أو إذا شعرت بضيق في التنفس أو بألم أثناء ممارسة التمرينات الرياضية، فتوقف على الفور واسترح قليلًا.

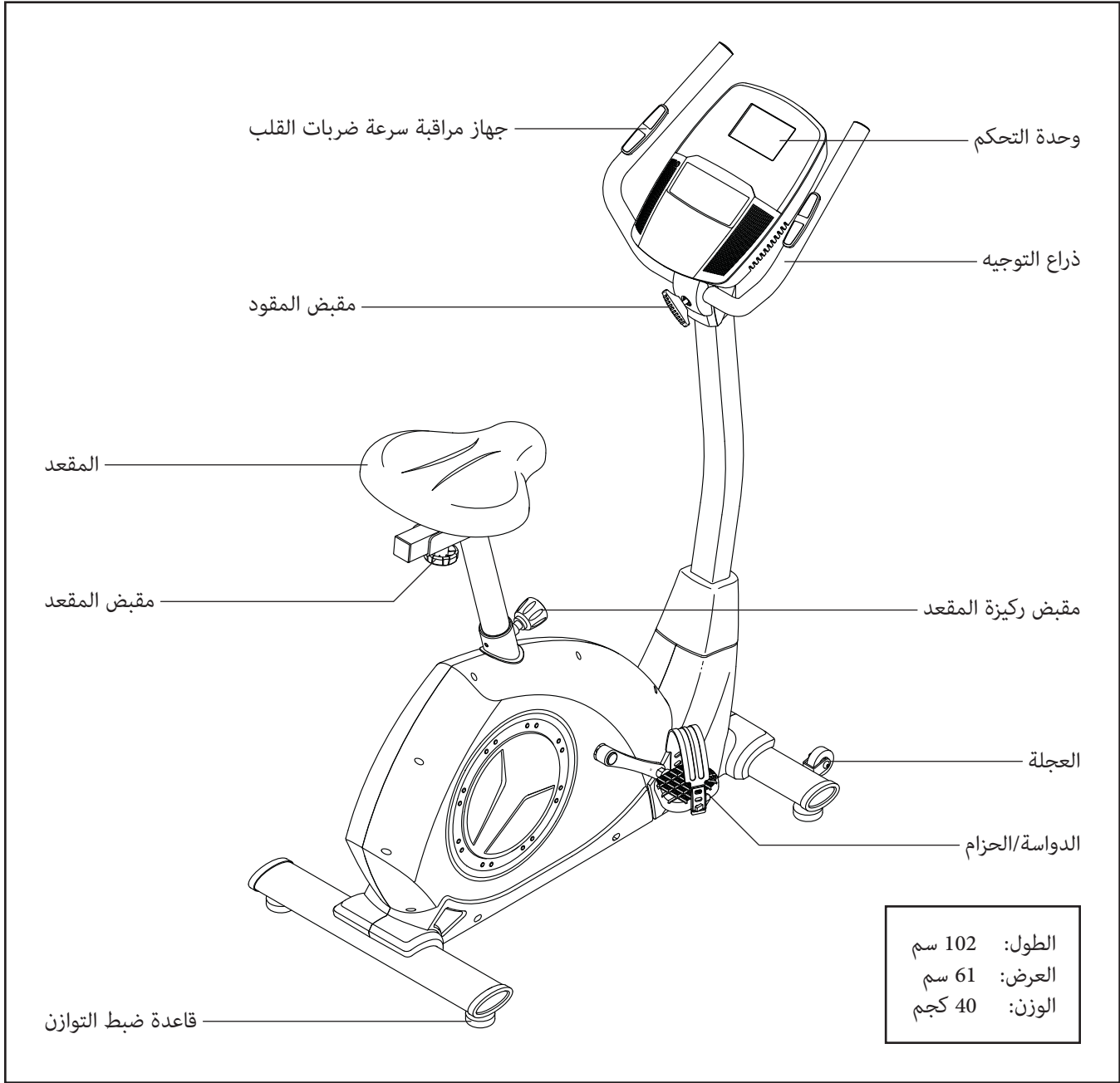
قبل بدء الاستخدام

هذا الدليل، الرجاء مراجعة الغلاف الأمامي له. لمساعدتنا على تقديم العون لك، الرجاء كتابة رقم طراز المنتج والرقم التسلسلي قبل الاتصال بنا. يظهر رقم الطراز وموضع ملصق الرقم التسلسلي على الغلاف الأمامي لهذا الدليل.

قبل قراءة المزيد، الرجاء مراجعة الرسم الوارد أدناه والتعرف على الأجزاء الموضحة فيه.

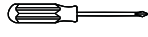
شكراً لاختيارك عجلة التمرينات المتطورة NORDICTRACK® GX 4.6. يعد ركوب الدرجات أحد التمرينات الفعالة لزيادة اللياقة البدنية، وخلق قوة التحمل، وزيادة مرونة الجسم. توفر عجلة التمرينات GX 4.6 باقة رائعة من الميزات المصممة لزيادة فعالية تمريناتك الرياضية في المنزل واستمتاعك بها.

حرصاً على مصلحتك، قم بقراءة هذا الدليل بعناية قبل استخدام عجلة التمرينات. في حالة وجود أي استفسارات لديك بعد قراءة



تجميع الجهاز

- بالإضافة إلى الأدوات المضمنة، يتطلب تجميع الجهاز الأدوات التالية:



- مفك براغي فيليبس



- مفتاح ربط قابل للضبط

- يمكن أن يكون التجميع أسهل إذا كانت لديك مجموعة من مفاتيح الربط. لتجنب تلف الأجزاء، لا تستخدم أدوات تعمل بالتيار الكهربائي.

- يحتاج تجميع الجهاز لشخصين.

- ضع جميع أجزاء عجلة التمرينات في منطقة نظيفة وقم بإزالة مواد التغليف. لا تتخلص من مواد التغليف حتى تُكتمل جميع خطوات التجميع.
- ستكون الأجزاء اليسرى مميزة بالحرف «L» أو «Left» والأجزاء اليمنى مميزة بالحرف «R» أو «Right».

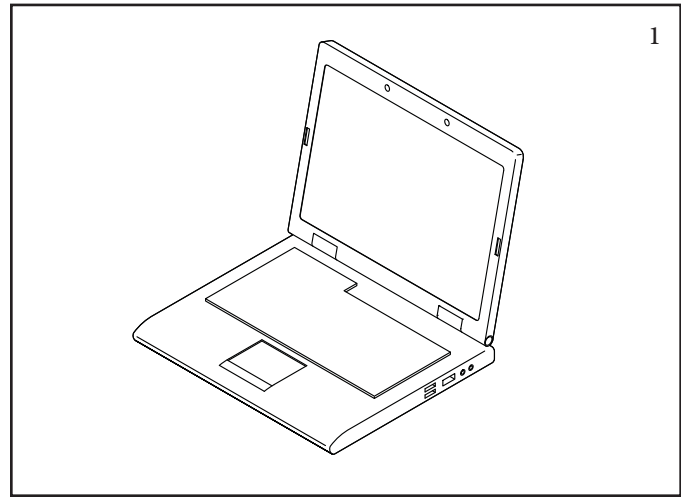
1. اذهب إلى www.iconsupport.eu من الكمبيوتر لديك، وقم بتسجيل المنتج.

- تنشيط ضمانك

- توفير وقتك إذا احتجت في أي وقت إلى الاتصال بخدمة العملاء

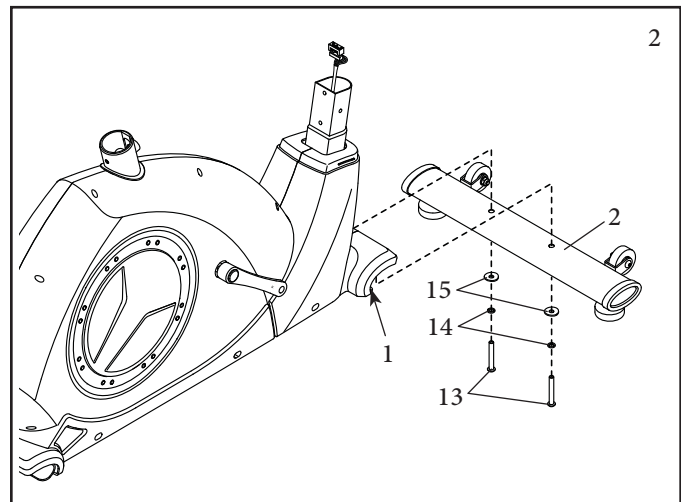
- تعريفك بالترقيات والعروض

- ملاحظة: إذا لم يكن لديك وصول إنترنت، اتصل بخدمة العملاء (راجع الغلاف الأمامي لهذا الدليل) لتسجيل المنتج.



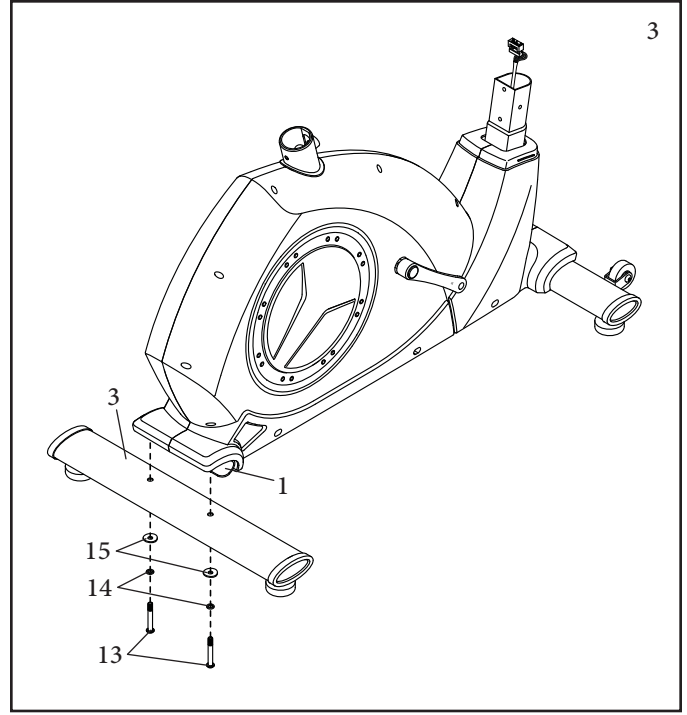
2. إذا كان هناك أي وثيقة شحن داخلية (غير ظاهرة) أمام الإطار رقم (1)، قم بإزالتها والتخلص منها.

- حدد الموازن الأمامي (2). ركب الموازن الأمامي الهيكل (1) باستخدام مسمارين M8 × 58mm (13) وفلكتي فصل M8 (14)، وحلقتي تثبيت M8 (15).



3. إذا كان هناك أي وثيقة شحن داخلية (غير ظاهرة) خلف الإطار رقم (1)، قم بإزالتها والتخلص منها.

رُكِّب الموازن الخلفي (3) بالهيكل (1) باستخدام مسامير (15) M8 × 58mm وفلكتي فصل (14) M8، وحلقتي تثبيت (15) M8.

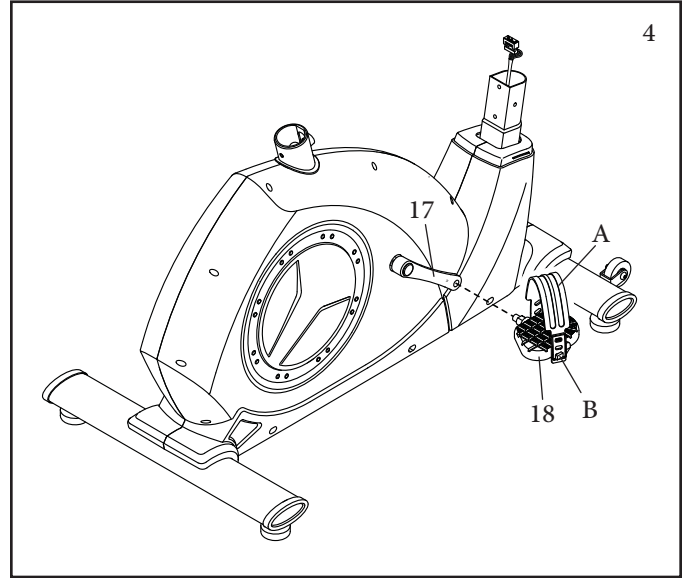


4. حدد الدواسة اليمنى (18).

باستخدام مفتاح قابل للضغط، أحكم ربط الدواسة اليمنى (18) في اتجاه عقارب الساعة نحو ذراع التدوير الأيمن (17).

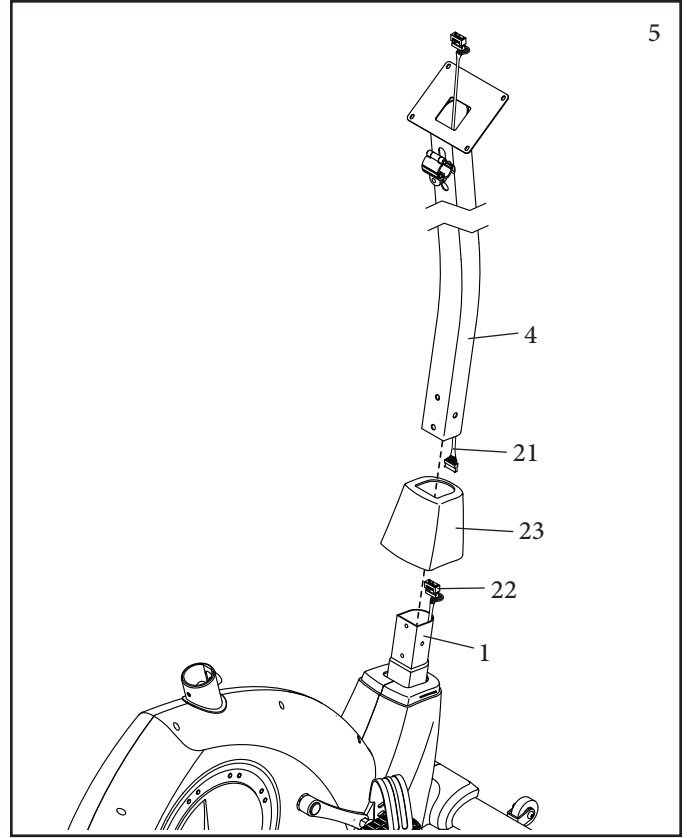
أحكم ربط الدواسة اليسرى (غير موضحة) في عكس اتجاه عقارب الساعة نحو ذراع التدوير الأيسر (غير موضح). مهم: يجب أن تدير البديل الأيسر عكس عقارب الساعة لربطه.

بعد ذلك، قم بضبط حزام (A) بالدواسة اليمنى (18) للوضع المرغوب، ثم اضغط على طرف الحزام؛ على المشبك (B) الموجود على الدواسة اليمنى. قم بضبط حزام الدواسة اليسرى (غير موضح بالشكل) بنفس الطريقة.



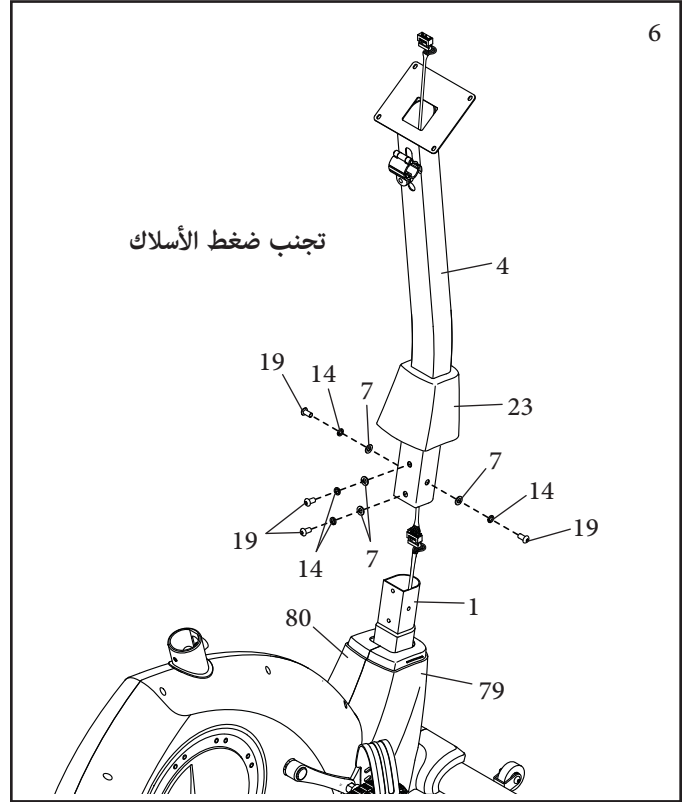
5. وجّه العمود القائم (4) وغطاء الواقي (23) كما هو مبين.
حرك غطاء الارتكاز للأعلى تجاه المقود.

بينما يمسك الشخص الآخر بوحدة التحكم (4) والعمود القائم (23) بجوار الإطار (1)، قم بتوصيل السلك العمودي (21) بسلك / المفتاح الريشة (22).



6. تلميح: تجنب ضغط الأسلاك. حرّك العمود القائم (4) على الهيكل (1). اربط العمود القائم بأربعة مسامير (14) وأربع فلكات (19) M8 × 15mm، أربع فلكات فصل M8 (14) وأربع فلكات M8 (7)؛ ابدأ كافة المسامير وقم بربطها.

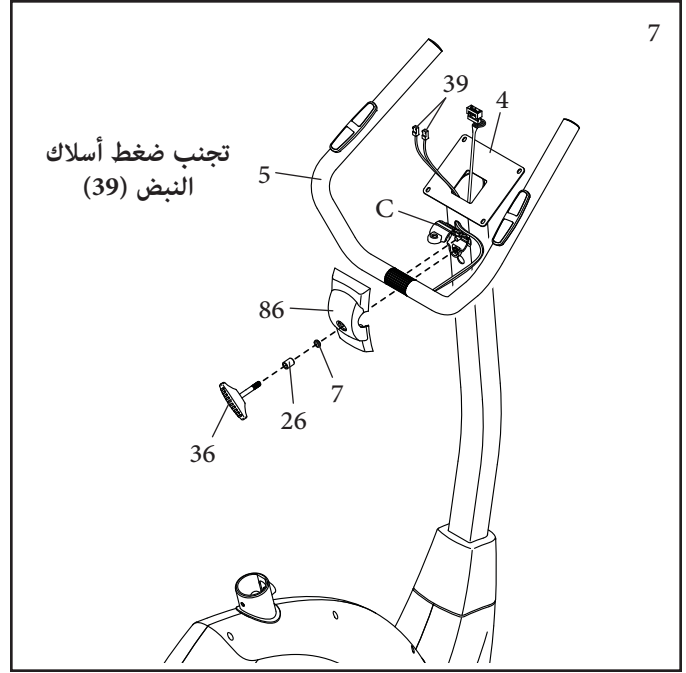
ثم اضغط على غطاء الواقي (23) بالواقين الأيسر والأيمن (79، 80).



7. وجّه ذراع التوجيه (5) على النحو الموضح. بينما يمسك شخص آخر بالمقود بجوار العمود القائم (4)، أدخل السلك العلوي (39) للأعلى من خلال المقود.

تلميح: تجنب ضغط أسلاك النبض (39). أدخل المقود (5) في المشبك (C) على العمود القائم (4). استعن بشخص آخر لإمسك المقود والمشبك معا.

اربط المقود (5) بمكانه (4) عن طريق عقدة المقود (36)، ومباعد المقود (26) وفلكة M8 (7) وغطاء المقود الخلفي (86).

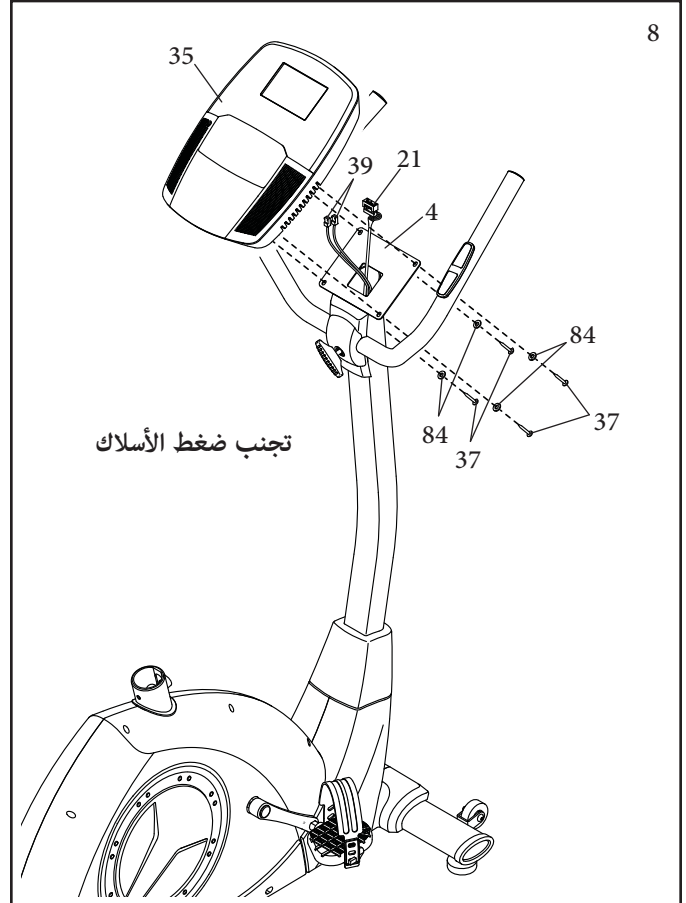


8. مع الاستعانة بشخص آخر لإمسك الوحدة (35) بجوار المقود (4)، قم بتوصيل أسلاك العلوية (21) للوحدة بسلك الإطالة (39)، في مقبض الوحدة.

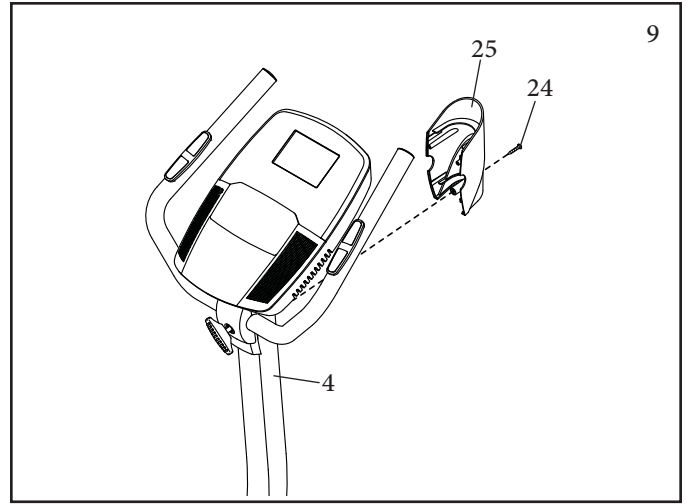
يجب أن تنزلق الموصلات الموجودة بالسلك العلوي (21) وأسلاك النبض (39) بسهولة في المقابس لتثبت في مكانها. إذا لم ينزلق الموصل بسهولة داخل المقبس، لف الموصل وجرب مرة أخرى. إذا لم تقم بتوصيل الموصلات بشكل سليم بالوحدة (35)، فقد تتلف وحدة التحكم عند استخدام عجلة التمارين.

أدخل السلك الزائد في المقود (4).

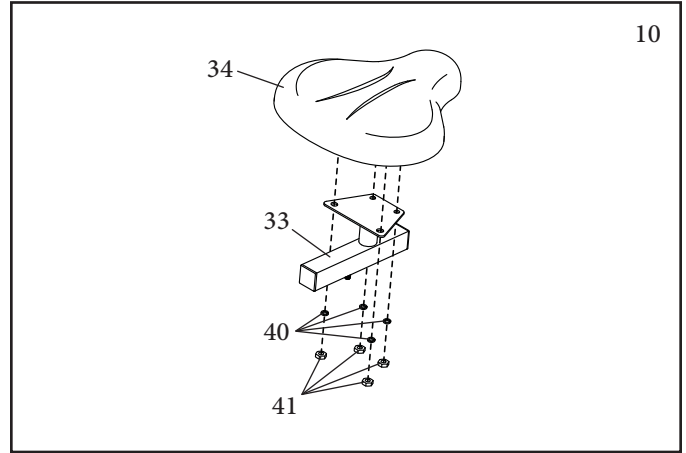
تلميح: تجنب ضغط الأسلاك. اربط الوحدة (35) بالمقود (4) باستخدام أربعة براغي M4 x 16mm (37) أربع حلقات تثبيت M8 (84)؛ مع البدء بتركيب جميع البراغي ثم إحكام ربطها.



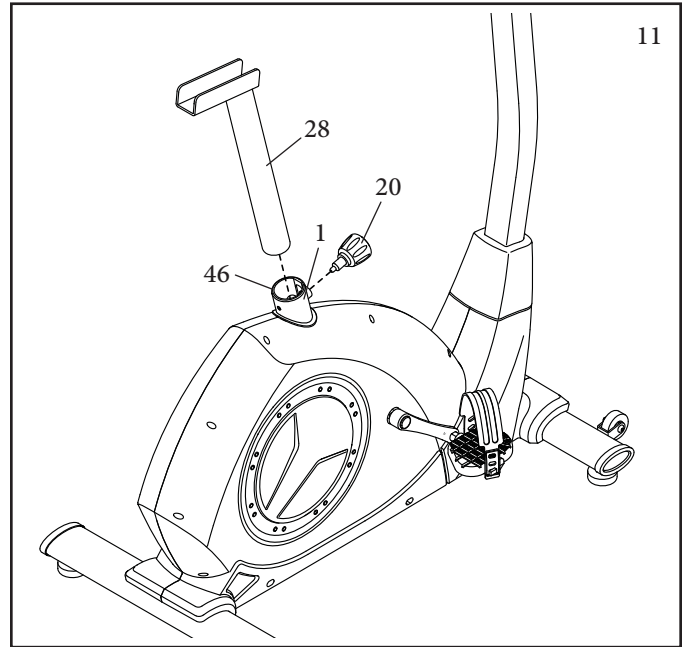
9. ركب غطاء المقود (25) بعمود المقود (4) باستخدام برغي (24) M4 × 16mm.



10. وجه المقعد (34) وحاضن المقعد (33) على النحو الموضح. ركب المقعد بحاضن المقعد باستخدام أربعة صواميل غلق المقاعد M8 (41) وأربع فلكات فصل M8 (40).

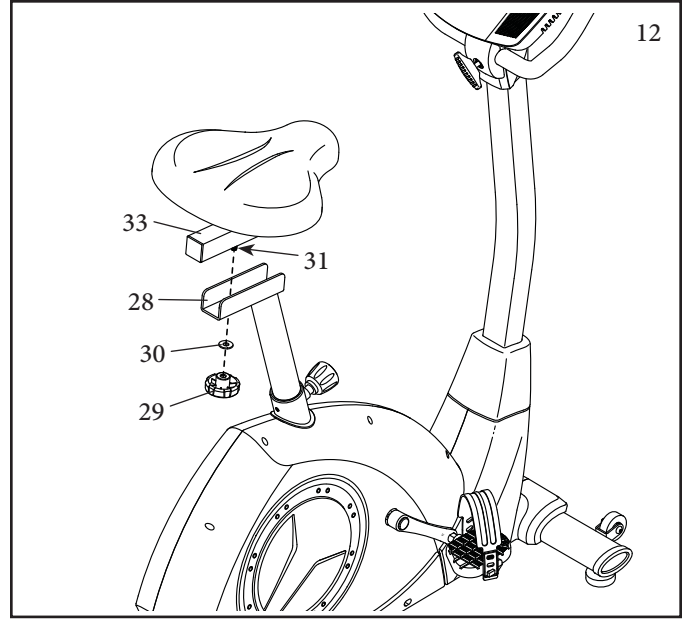


11. أدخل ركيذة المقعد (28) في كمة الركيذة (46). ثم أحكم عقدة ركيذة المقعد (20) بإحكام داخل الإطار (1) وداخل فتحة الضبط في ركيذة المقعد.



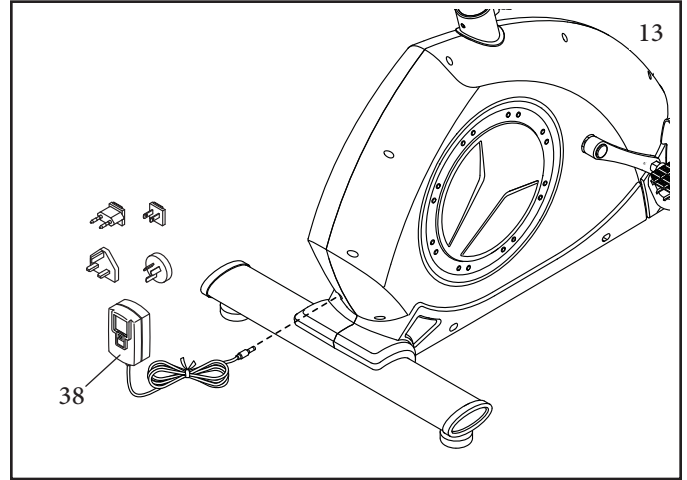
- حرك ركيذة المقعد (28) للأعلى أو الأسفل قليلاً للتأكد من تعشيق مقبض الضبط (20) بأحد فتحات الضبط في ركيذة المقعد.

12. بعد ذلك، أدخل حاضن المقعد (33) في ركيزة المقعد (28). أدخل عقدة الحاضنة (29) مع فلكة الحاضنة (30) لأعلى بركيزة المقعد وأحکم ربط عقدة الحاضنة في مشبك الحاضنة (31) داخل حاضنة المقعد.



13. قم بتوصيل مهائئ الطاقة (38) بمقبس هيكل عجلة التمرينات.

ملاحظة: لتوصيل مهائئ الطاقة (38) بمخرج، راجع "كيفية توصيل مهائئ الطاقة" بالصفحة في صفحة 11.



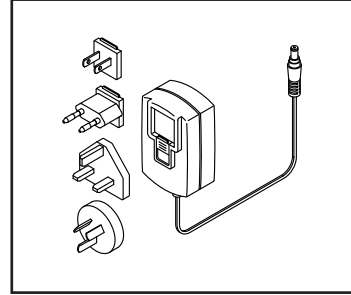
14. بعد تجميع عجلة التمرينات، قم بفحصها للتأكد من تجميعها وعملها بالشكل الصحيح. تأكد من إحكام ربط جميع الأجزاء بشكل صحيح قبل استخدام عجلة التمرينات. قد يتم تضمين أجزاء إضافية. ضع قطعة صغيرة من السجاد أسفل عجلة التمرينات لحماية الأرضية أو السجاد.

كيفية استخدام عجلة التمرينات

كيفية توصيل مهايئ الطاقة

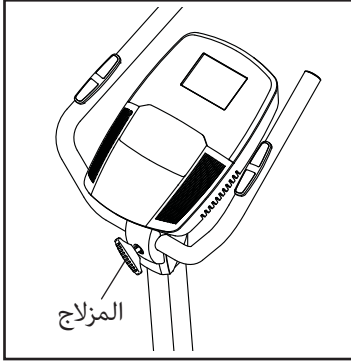
مهم: في حالة تعرض عجلة التمرينات إلى درجات حرارة باردة، اتركها حتى تصل درجة حرارتها إلى درجة حرارة الغرفة قبل توصيل مهايئ الطاقة. إذا لم تقم بذلك، فقد يؤدي هذا إلى تلف شاشات الوحدة أو المكونات الإلكترونية الأخرى.

قم بتوصيل مهايئ الطاقة بمقبس هيكل عجلة التمرينات الخلفي. قم بتوصيل مهايئ المقبس في مهايئ الطاقة إذا لزم الأمر. ثم قم بتوصيل مهايئ الطاقة بمخرج مناسب مرگب جيداً بما يتوافق مع جميع القوانين واللوائح المحلية.



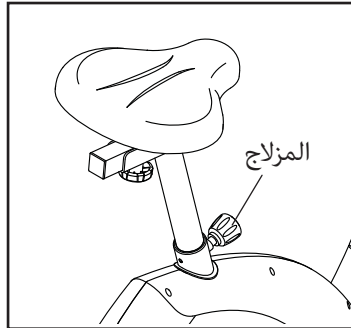
كيفية ضبط زاوية المقود

لضبط زاوية المقود، قم بفك مقبض المقود، ولف المقود نحو الزاوية المرغوبة أو إلى الخلف حتى تصل إلى الزاوية المطلوبة، ثم أحكم تثبيت مقبض المقود.



كيفية ضبط ارتفاع المقعد

للحصول على تمارين رياضية فعّالة، يجب أن يكون ارتفاع المقعد مناسباً. عند استخدام الدواسات، يجب أن يكون هناك انحناء بسيطاً لركبتك عندما تكون الدواسات في الوضع السفلي.

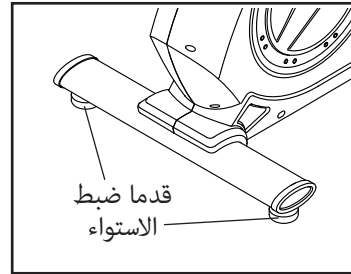


لضبط المقعد، حرر أولاً مقبض ضبط المقعد لعدة دورات ثم اسحبه للخارج. بعد ذلك، حرك ركيذة المقعد لأعلى أو لأسفل إلى الوضع المطلوب، ثم حرر مقبض ركيذة المقعد في إحدى فتحات الضبط الموجودة في ركيذة المقعد. حرك

ركيذة المقعد للأعلى أو الأسفل قليلاً للتأكد من تشبيق مقبض ركيذة المقعد بأحد فتحات الضبط. ثم، أحكم ربط مقبض ركيذة المقعد.

كيفية ضبط استواء عجلة التمرينات

في حالة اهتزاز عجلة التمرينات على الأرض قليلاً أثناء الاستخدام، قم بضبط أحد قدمي الاستواء أو كليهما أسفل الموازن الخلفي أو الموازن الأمامي (لا يظهر) حتى ينتهي الاهتزاز. لضبط قدم



ضبط التوازن، قم بفك الصامولة الخاصة به وأدر القدم نحو الارتفاع المرغوب ثم أحكم الصامولة مقابل الجهة السفلية للموازن.

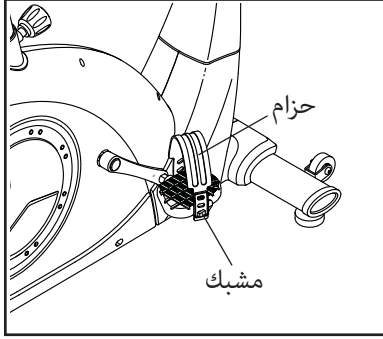
كيفية ضبط الوضع الأفقي للمقعد

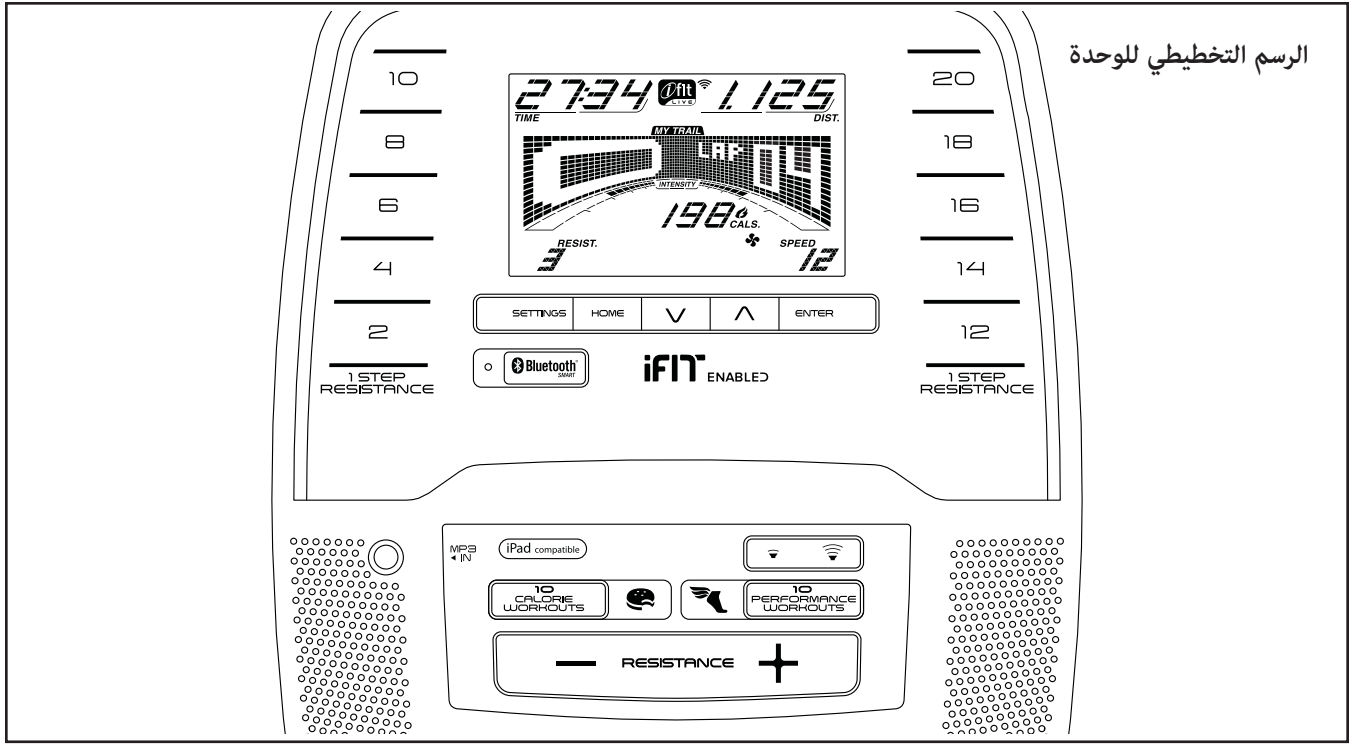
لضبط الوضع الأفقي للمقعد، قم بفك مقبض المقعد وحرك المقعد إلى الأمام أو إلى الخلف عدة دورات قليلة حتى تصل إلى الوضع المطلوب، ثم أحكم تثبيت مقبض المقعد.



كيفية ضبط سيور الدواسات

لضبط سيور الدواسات، اسحب أولاً أطراف السيور بعيداً عن مشابك الدواسات. ثم قم بضبط السيور للوضع المرغوب، ثم اضغط على أطراف السيور نحو الألسنة.





الرسم التخطيطي للوحدة

سمات وحدة التحكم

توفر الوحدة المتقدمة مجموعة من الميزات المصممة لزيادة فعالية ومتعة جلسات تمارينك الرياضية.

عندما تقوم بتحديد الوضع اليدوي للوحدة، يمكنك تغيير مقاومة الدواسات من خلال ضغط زر.

وأثناء ممارسة التمارين الرياضية، توفر الوحدة تعليقات مستمرة حول التمارين. يمكنك أيضًا قياس معدل دقات قلبك باستخدام جهاز مراقبة معدل دقات القلب بقبضة اليد أو جهاز مراقبة معدل دقات القلب المتوافق. انظر الصفحة 17 لمزيد من المعلومات حول شراء جهاز مراقبة معدل ضربات القلب الاختياري الذي يوضع على الصدر.

يمكنك أيضًا توصيل جهازك الذكي بالوحدة واستخدام تطبيق iFit® لتسجيل معلومات التمرين ومتابعتها.

توفر الوحدة أيضًا مجموعة من التمارين الرياضية على السطح. تقوم كل جلسة تمارين رياضية تلقائيًا بالتحكم في مقاومة الدواسات ومطابقتها بتغيير سرعة استخدام الدواسات أثناء توجيهك خلال جلسة تمارين رياضية فعالة.

يمكنك أيضًا الاستماع إلى الموسيقى أو الكتب الصوتية المفضلة لك أثناء جلسة التمارين الرياضية من خلال نظام الصوت الخاص بالوحدة.

لاستخدام الوضع اليدوي، راجع الصفحة 14. لاستخدام جلسة تمارين رياضية مضمّنة، راجع الصفحة 16. لاستخدام نظام الصوت، راجع الصفحة 17.

لتوصيل جهازك الذكي بالوحدة، راجع الصفحة 18. لتوصيل جهاز رصد ضربات القلب بالوحدة، راجع الصفحة 18. لتغيير إعدادات الوحدة، راجع الصفحة 19.

إذا كانت هناك طبقة بلاستيكية على الشاشة، قم بنزعها.

ملاحظة: يمكن للوحدة عرض السرعة والمسافة بالأميال أو بالكيلومترات. لمعرفة وحدة القياس المحددة، راجع الخطوة رقم 3 في صفحة 19.

كيفية استخدام الوضع اليدوي

Cals. (السرعات الحرارية): عند اختيار الوضع اليدوي، يعرض وضع الشاشة هذا العدد التقريبي للسرعات الحرارية التي حرقتها. عند اختيار التمرين، يعرض وضع الشاشة العدد التقريبي للسرعات الحرارية المتبقية التي سيتم حرقها أو العدد التقريبي للسرعات الحرارية التي قمت بحرقها.

Cals./Hr (السرعات الحرارية لكل ساعة): سيعرض وضع الشاشة هذا العدد التقريبي للسرعات الحرارية التي حرقتها لكل ساعة.

Dist. (المسافة): سيعرض وضع الشاشة هذا المسافة التي قطعتها بالأميال أو الكيلومترات.

Pulse (النبض): سيعرض وضع الشاشة هذا معدل دقات قلبك عند استخدام جهاز مراقبة معدل دقات القلب بقبضة اليد أو جهاز مراقبة معدل دقات القلب بالصدر (راجع الخطوة 5).

Resist. (المقاومة): سيعرض وضع الشاشة هذا مستوى مقاومة البدالات.

RPM (الدورات في الدقيقة): يعرض وضع الشاشة هذا سرعة استخدام الدواسات بمقياس اللفة لكل ثانية.

Speed (السرعة): سيعرض وضع العرض هذا سرعة استخدام الدواسات بالأميال لكل ساعة أو بالكيلومترات لكل ساعة.

Time (الوقت): عند تحديد الوضع اليدوي، يعرض وضع العرض الوقت المنقضي. عند تحديد جلسة تمارين رياضية، سيعرض إما وضع العرض الوقت المتبقي في جلسة التمارين الرياضية أو لوقت المنقضي.

توفر المصفوفة علامات تبويب عديدة للشاشة. اضغط على أزرار الزيادة والتقليل المجاور للزر Enter (إدخال) بشكل متكرر حتى يتم عرض علامة التبويب المطلوبة.

تعرض علامة التبويب Speed (السرعة) صورة لإعدادات السرعة الخاصة بجلسة التمارين الرياضية. يظهر مقطع جديد في نهاية كل دقيقة.

1. قم بتشغيل الوحدة.

ابدأ في استخدام الدواسة أو اضغط على أي زر بالوحدة لتشغيل الوحدة.

عند تشغيل الوحدة، يتم تشغيل الشاشات وتكون الوحدة جاهزة للاستخدام.

2. حدد الوضع اليدوي.

عند تشغيل وحدة التحكم، سيتم تحديد الوضع اليدوي تلقائيًا.

إذا قمت بتحديد جلسة تمارين رياضية، فأعد تحديد الوضع اليدوي من خلال الضغط على زر الصفحة Home (الرئيسية)، زر Calorie Workouts (تمارين السرعات) الحرارية أو زر Performance Workouts (تمارين الأداء) بشكل متكرر.

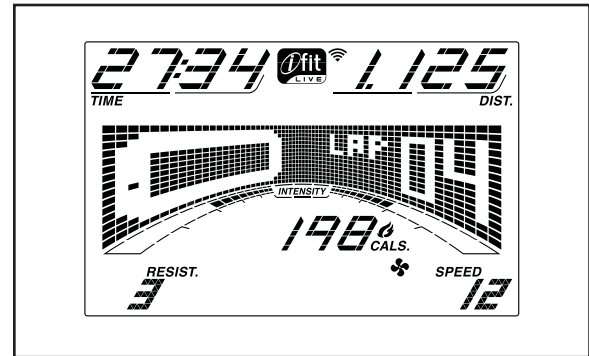
3. قم بتغيير مقاومة الدواسات كما تريد.

أثناء تبديل الدواسات، قم بتغيير Resistance (مقاومة) الدواسات من خلال الضغط على أزرار زيادة وتقليل المقاومة أو بالضغط على أحد أزرار 1 Step Resistance (المقاومة التي تحمل الرقم 1).

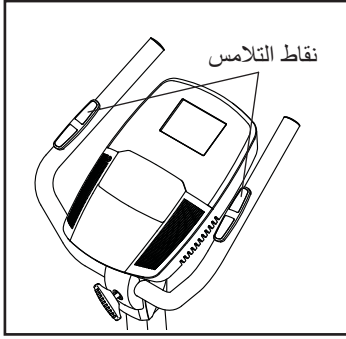
ملاحظة: بعد الضغط على الزر، تستغرق الدواسات دقيقة للوصول إلى مستوى المقاومة المحدد.

4. تابع تقدمك من خلال الشاشة.

يمكن للشاشة عرض معلومات جلسة التمارين الرياضية التالية:



ملاحظة: في حالة استخدام أجهزة مراقبة معدل دقات القلب في نفس الوقت، سيكون لجهاز رصد معدل دقات القلب الذي يعلق على الصدر الأولوية.



في حالة وجود طبقات من البلاستيك على سطح أدوات التلامس المعدني الخاصة بجهاز مراقبة معدل دقات القلب بقبضة اليد، انزع تلك الطبقات. لقياس معدل دقات القلب، أمسك جهاز مراقبة معدل دقات القلب بقبضة اليد، على أن تكون راحتا يديك مقابلتين لأدوات التلامس. تجنب تحريك يديك أو إمساك أدوات التلامس بشدة.

عند اكتشاف النبض، ستظهر شرطة أو شرطتين، ثم سيتم عرض معدل دقات قلبك. للحصول على قراءة دقيقة لمعدل دقات القلب، أمسك بأدوات التلامس لمدة 15 ثانية تقريبًا.

إذا لم يتم عرض معدل دقات القلب، تأكد من وضع يديك بالطريقة الموضحة. تجنب تحريك يديك بصورة زائدة عن الحد أو الضغط على أدوات التلامس بشدة. للحصول على أفضل أداء، قم بتنظيف أدوات التلامس المعدنية باستخدام قماش ناعمة؛ لا تستخدم الكحول أو مواد الكشط أو الكيماويات مطلقًا لتنظيف أدوات التلامس.

6. عند الانتهاء من ممارسة التمرينات، تتوقف الوحدة عن التشغيل تلقائيًا.

إذا لم تتحرك الدواسات لعدة ثوانٍ، تصدر سلسلة من الإشارة الصوتية وتتوقف الوحدة مؤقتًا، وسيبدأ الوقت في الوميض على الشاشة.

إذا لم تتحرك الدواسات لدقائق معدودة، فستتوقف الوحدة عن التشغيل وتتم إعادة ضبط الوحدة.

My Trail (مساري): تعرض علامة التبويب هذه مساريًا يمثل 1/4 ميل (400 م). أثناء ممارسة التمرينات الرياضية، تعرض مستطيل الوميض التقدم الذي تحرزه. تعرض أيضًا علامة التبويب My Trail عدد اللفات التي أكملتها.

تعرض علامة التبويب **Calorie (السرعات الحرارية):** كمية السرعات الحرارية التقريبية التي حرقتها. يمثل ارتفاع كل مقطع كمية السرعات الحرارية التي تم حرقها خلال هذا المقطع.

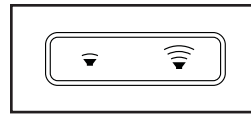
Resistance: يعرض هذا التبويب ملف إعدادات المقاومة التقريبية للتمرين، سيظهر قطاع جديد في نهاية كل دقيقة. ملاحظة: لن يظهر عنوان نص لهذا التبويب في المصفوفة.

خلال ممارسة التمرينات الرياضية، يشير قضيب مستوى قوة جلسة التمرينات إلى مستوى القوة التقريبية لممارستك للتمرينات.



لإيقاف الوحدة، اضغط زر الصفحة Home (الرئيسية) أو أوقف البدالات ببساطة. عند توقف الوحدة مؤقتًا، سيومض الوقت على الشاشة. لاستئناف جلسة التمرين الرياضية، ما عليك سوى استئناف استخدام الدواسات.

انقر زر الصفحة Home باستمرار لإيقاف التمرين واستعرض نتائج تمرينك واخرج من التمرين وعد للوضعية اليدوية.



قم بتغيير مستوى صوت الوحدة من خلال الضغط على زري زيادة وتقليل مستوى الصوت.

5. قم بقياس معدل دقات قلبك عند الرغبة.

يمكنك قياس معدل دقات قلبك باستخدام جهاز مراقبة معدل دقات القلب بقبضة اليد أو جهاز مراقبة معدل دقات القلب بالصدر الاختياري (انظر الصفحة 17 للحصول على معلومات حول جهاز مراقبة معدل دقات القلب الاختياري). ملاحظة: تتماشى الوحدة مع جهاز رصد معدل دقات القلب BLUETOOTH® Smart.

في نهاية كل مقطع، تصدر سلسلة من الإشارات الصوتية ثم يبدأ المقطع التالي من التعريف في الوميض.

1. قم بتشغيل الوحدة.

ابدأ في استخدام الدواسة أو اضغط على أي زر بالوحدة لتشغيل الوحدة.

عند تشغيل الوحدة، يتم تشغيل الشاشات وتكون الوحدة جاهزة للاستخدام.

2. حدد جلسة تمارين رياضية مضمنة.

لتحديد جلسة تمارين رياضية مضمنة، اضغط على الزر Calorie Workouts (تمرين سعرات حراري) أو الزر Performance Workouts (تمرين أداء) بشكل متكرر حتى ظهر اسم جلسة التمارين الرياضية المطلوبة على الشاشة.

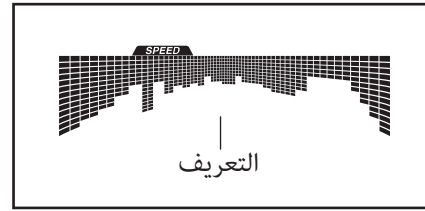
عند تحديد جلسة تمارين رياضية مضمنة، ستعرض الشاشة مدة جلسة التمارين الرياضية، أو العدد التقريبي للسعرات الحرارية التي ستحرقها. أثناء التمرين. يظهر تعريف لإعدادات السرعة الخاصة بجلسة التمارين الرياضية في المصفوفة.

3. ابدأ التمرين.

ابدأ في استخدام الدواسة لبدء جلسة التمارين الرياضية.

تنقسم كل جلسة تمارين رياضية إلى مقاطع. وقد تمت برمجة مستوى مقاومة واحدة وسرعة مستهدفة واحدة لكل مقطع. ملاحظة: يمكن برمجة نفس مستوى المقاومة و/أو السرعة المستهدفة لمقاطع متتالية.

سيظهر مستوى المقاومة والسرعة المستهدفة لأول قطاع على الشاشة والمصفوفة.



خلال جلسة التمارين الرياضية، سيعرض التعريف الموجود

بعلامة تبويب السرعة تقدمك. يمثل المقطع الواضع من التعريف المقطع الحالي من جلسة التمارين الرياضية. يشير ارتفاع المقطع الواضع إلى السرعة المستهدفة للمقطع الحالي.

إذا تم برمجة مستوى مقاومة مختلف للمقطع التالي، سيظهر مستوى المقاومة في الشاشة لثوان معدودة لتحذيرك وسيغير مستوى المقاومة.

إذا تم برمجة سرعة مستهدفة مختلفة للمقطع التالي، ستظهر السرعة المستهدفة في الشاشة لثوان معدودة لتحذيرك.

أثناء ممارسة التمارين، ستتم مطالبتك بالحفاظ على سرعة استخدام الدواسة قريبة من السرعة المستهدفة للمقطع الحالي. عند ظهور سهم لأعلى على الشاشة، قم بزيادة السرعة. عند ظهور سهم لأسفل، قم بتقليل السرعة. وفي حالة عدم ظهور أي سهم، حافظ على السرعة الحالية.

مهم: الغرض الوحيد من السرعة المستهدفة هو التحفيز. يمكن أن تكون سرعة استخدام الدواسة الفعلية أقل من السرعة المستهدفة. تأكد من استخدام الدواسة بالسرعة المريحة لك.

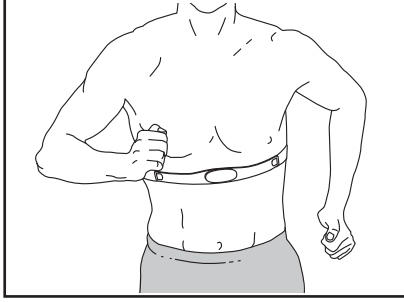
إذا كان مستوى المقاومة للمقطع الحالي مرتفعاً للغاية أو منخفضاً للغاية، يمكنك تجاوز الإعداد يدوياً من خلال الضغط على أزرار Resistance (المقاومة). مهم: عند انتهاء المقطع الحالي من التدريب، تقوم الدواسة بالضبط تلقائياً إلى مستوى مقاومة المقطع التالي.

تستمر التمرين بهذه الطريقة حتى ينتهي المقطع الأخير.

لإيقاف الوحدة، اضغط زر الصفحة الرئيسية أو أوقف البدالات ببساطة. عند توقف الوحدة مؤقتاً، سيومض الوقت على الشاشة. لاستئناف جلسة التمارين الرياضية، ما عليك سوى استئناف استخدام الدواسة.

انقر زر الصفحة Home (الرئيسية) بشكل متكرر لإيقاف التمرين واستعرض نتائج تمرينك واخرج من التمرين وعد للقائمة الافتراضية.

جهاز مراقبة معدل دقات القلب بالصدر الاختياري



سواء كان هدفك من ممارسة التمرينات الرياضية حرق الدهون أو تقوية القلب والأوعية الدموية، فإن الأساس في تحقيق أفضل النتائج هو الحفاظ على معدل دقات القلب المناسب

خلال جلسات التمرينات الرياضية. سيمكّنك جهاز مراقبة معدل دقات القلب بالصدر الاختياري من مراقبة معدل دقات قلبك باستمرار خلال أداء التمرينات الرياضية، مما يساعدك على تحقيق أهدافك من اللياقة البدنية الشخصية. لشراء جهاز مراقبة معدل دقات القلب بالصدر، الرجاء مراجعة الغلاف الأمامي لهذا الدليل.

ملاحظة: تتماشى الوحدة مع جهاز رصد معدل دقات القلب BLUETOOTH Smart.

4. تابع تقدمك من خلال الشاشة.

راجع الخطوة 4 في الصفحة 14.

5. قم بقياس معدل دقات قلبك عند الرغبة.

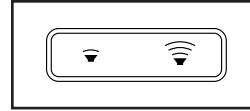
راجع الخطوة 5 في الصفحة 15.

6. عند الانتهاء من ممارسة التمرينات، تتوقف الوحدة عن التشغيل تلقائيًا.

راجع الخطوة 6 في الصفحة 15.

كيفية استخدام نظام الصوت

لتشغيل موسيقى أو كتب صوتية من خلال نظام الصوت الخاص بوحدة التحكم أثناء ممارسة التمرينات، قم بتوصيل كبل صوت ذكر 3.5 مم (غير مرفق) بمقبس وحدة التحكم وفي مقبس مشغل MP3 أو مشغل الأقراص المضغوطة لديك؛ أو مشغل صوت شخصي آخر؛ وتأكد من توصيل كبل الصوت بشكل كامل. ملاحظة: لشراء كبل صوت، ابحث في متاجر الأجهزة الإلكترونية المحلية.



بعد ذلك، اضغط على زر التشغيل الموجود بمشغل الصوت الشخصي. اضبط مستوى الصوت باستخدام أزرار رفع وخفض مستوى الصوت بوحدة التحكم أو التحكم بالصوت الموجود بمشغل الصوت الشخصي.

كيف تربط جهازك الذكي بالوحدة

كيف تربط جهاز رصد معدل ضربات القلب بالوحدة

تتماشى الوحدة مع جهاز رصد معدل دقات القلب الذكي BLUETOOTH Smart.

تدعم الوحدة وصلات BLUETOOTH (البلوتوث) بالأجهزة الذكية عبر تطبيق iFit وبجهاز رصد ضربات القلب المتوافق. ملاحظة: وصلات BLUETOOTH الأخرى غير مدعومة.

1. قم بتنزيل وتثبيت تطبيق tiFi على جهازك الذكي.

على جهازك الذكي الذي يعمل إما بنظام iOS® أو Android™، افتح متجر App StoreSM أو Google Play™ وابحث عن تطبيق iFit المجاني ثم قم بتثبيت التطبيق على جهازك الذكي. تأكد من تفعيل خيار BLUETOOTH على جهازك الذكي.

ثم، افتح تطبيق tiFi واتبع التعليمات لإعداد حساب iFit وإعدادات التخصيص.

2. اربط جهازك الذكي بالوحدة.

اتبع التعليمات في تطبيق iFit لربط جهازك الذكي بالوحدة.

حين ينشأ الارتباط، سيوض ضوء del على الوحدة باللون الأزرق. اضغط زر Bluetooth Smart (البلوتوث سمارت) على الوحدة لتأكيد الارتباط، سيتحول لون LED على الوحدة للون الأزرق الثابت.

3. سجل معلومات تمرينك وتابعها.

اتبع التعليمات في تطبيق iFit لتسجيل معلومات تمرينك ومتابعتها.

4. افصل جهازك الذكي بالوحدة إذا رغبت في ذلك.

لفصل جهازك الذكي من الوحدة، اضغط لفترة على زر Bluetooth Smart على الوحدة ل 5 ثواني، سيضيء LED بينما لا تزال تضغط على الزر وسيغلق عند تحرير الزر.

ملاحظة: سيتم فصل كافة الوصلات BLUETOOTH بين الوحدة والأجهزة الأخرى (بما في ذلك أي جهاز من الأجهزة الذكية أو أجهزة رصد ضربات القلب وما إلى ذلك).

لربط جهازك BLUETOOTH Smart بجهاز رصد معدل ضربات القلب بالوحدة، اضغط زر Bluetooth Smart على الوحدة. حين ينشأ الارتباط، سيومض ضوء LED على الوحدة باللون الأحمر مرتين.

ملاحظة: إذا كان هناك أكثر من جهاز لرصد معدل ضربات قلب متوافق بالقرب من الوحدة، ستتصل الوحدة بجهاز رصد معدل ضربات القلب ذو الإشارة الأقوى.

لفصل جهاز رصد معدل ضربات القلب، من الوحدة، اضغط لفترة على زر Bluetooth Smart على الوحدة ل 5 ثواني، سيضيء del بينما لا تزال تضغط على الزر وسيغلق عند تحرير الزر.

ملاحظة: سيتم فصل كافة الوصلات BLUETOOTH (البلوتوث) بين الوحدة والأجهزة الأخرى (بما في ذلك أي جهاز من الأجهزة الذكية أو أجهزة رصد ضربات القلب وما إلى ذلك).

1. حدد وضع الإعدادات.

لتحديد وضع الإعدادات، اضغط الزر Settings (إعدادات). تظهر معلومات الإعدادات على الشاشة.

ملاحظة: إذا اخترت تمرين محدد، يجب أن تخرج من التمرين قبل أن تستطيع اختيار وضعية الإعدادات.

2. انتقل عبر وضع الإعدادات.

أثناء تحديد وضع الإعدادات، تعرض المصفوفة شاشات اختيارية متعددة. اضغط زر الزيادة بجوار الزر Enter (إدخال) بشكل متكرر لاختيار الشاشة الاختيارية المطلوبة.

سيظهر في الجزء السفلي من الشاشة تعليمات للشاشة المختارة. تأكد من اتباع التعليمات التي تظهر في الجزء السفلي من الشاشة.

Units (الوحدات): ستظهر وحدة القياس المحددة حالياً على الشاشة. لتغيير وحدة القياس، اضغط على الزر Enter (إدخال) بشكل متكرر. لعرض المسافة بالأمتال، حدد ENGLISH (الإنجليزية). لعرض المسافة بالكيلومترات، حدد METRIC (مترى).

ملاحظة: سيظهر رقم إصدار برنامج الوحدة أيضاً على هذه الشاشة الاختيارية.

Usage Information (معلومات الاستخدام): ستعرض الشاشة إجمالي عدد الساعات التي استخدمت فيها دراجة التمرينات والمسافة الكلية (بالأميال أو الكيلومترات) التي تم استخدام الدواسات فيها على عجلة التمرين.

Contrast Level (مستوى التباين): سيظهر مستوى التباين المحدد حالياً على الشاشة. لضبط مستوى التباين، اضغط زر زيادة أو تقليل المقاومة.

4. اخرج من وضع إعدادات.

اضغط على زر Settings للخروج من وضع الضبط.

مكان ملصق التحذير

الصيانة

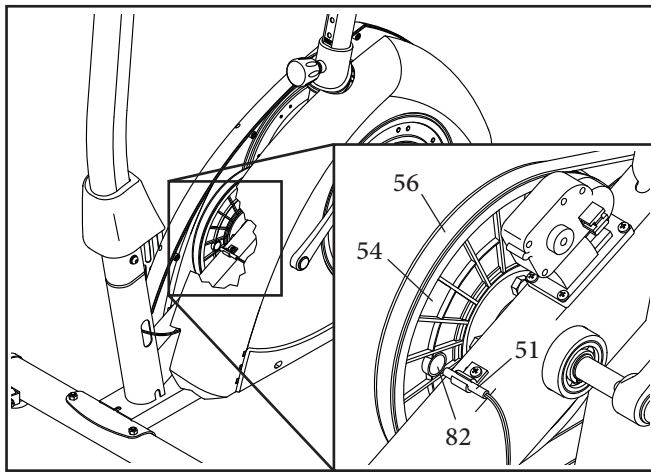
كيفية ضبط المفتاح بريشة

إذا لم تعرض الوحدة تعليقات صحيحة، يجب ضبط المفتاح بريشة.

لضبط المفتاح بريشة، قم أولاً بفصل مهايئ الطاقة.

انظر الرسم الموضح في صفحة 23. حدد الدرعين الأيمن والأيسر (79، 80). قم بإزالة المسامير M4 x 18mm الخمسة (24) من الواقي الأيمن والأيسر. ثم اسحب الدرعو بلطف.

حدد موضع المفتاح بريشة (51) وحركه بلطف نحو مغناطيس البكرة (82) أو بعيداً عنه والموجود على البكرة (54).



قم بتوصيل مهايئ الطاقة لتشغيل البكرة (54) لدقيقة. كرر هذه الإجراءات حتى تعرض شاشات الوحدة التعليقات بشكل صحيح.

وعند ضبط المفتاح بريشة بشكل صحيح، أعد تركيب غطاء الواقي.

الصيانة الدورية من الأمور الهامة من أجل الحفاظ على أداء مثالي وتقليل البلى. افحص جميع أجزاء عجلة التمريعات في كل مرة تستخدم فيها وأحكام ربطها بشكل ملائم. استبدل أي أجزاء بالية على الفور.

لتنظيف عجلة التمريعات، استخدم قطعة قماش مبللة وكمية صغيرة من الصابون اللطيف. مهم: لتجنب تلف الوحدة، أبعد السوائل عن الوحدة ولا تعرضها لأشعة الشمس المباشرة.

استكشاف مشكلات الوحدة وإصلاحها

إذا لم تعمل الوحدة، تأكد من أن مهايئ الطاقة بداخل المقبس تماماً.

في حالة ظهور خطوط على شاشة الوحدة، راجع "كيفية تغيير إعدادات الوحدة" في صفحة 19 واضبط مستوى تباين الشاشة.

في حالة عدم عمل مستشعر النبض بقبضة اليد بشكل صحيح، راجع الخطوة 5 في صفحة 15.

إذا كنت في احتياج إلى مهايئ طاقة، فاتصل برقم الهاتف المدون على غلاف هذا الدليل. مهم: لتجنب تلف وحدة التحكم، لا تستخدم إلا مهايئ الطاقة المعدل الذي توفره الشركة المصنعة.

إرشادات التمرينات الرياضية

حرق الدهون: حتى يتم حرق الدهون بفاعلية، فلا بد أن تقوم بممارسة التمرينات بمستوى قوة منخفض لفترة مستمرة من الزمن. خلال الدقائق الأولى من التدريب، يستخدم جسمك السرعات الحرارية الكربوهيدراتية للحصول على الطاقة. فقط بعد الدقائق القليلة الأولى من ممارسة التمرينات، يبدأ جسمك في استهلاك السرعات الحرارية الخاصة بالدهون المخزنة للحصول على الطاقة. إذا كان هدفك هو حرق الدهون، فقم بتعديل قوة ممارسة التمرينات حتى يصبح معدل دقات قلبك قريبًا من أدنى رقم في نطاق التمرينات الخاص بك. لتحقيق أقصى حرق للدهون، قم بممارسة التمرينات مع الوصول لمعدل دقات قلب قريب من الرقم الواقع في منتصف نطاق التمرينات الخاص بك.

تمرينات الأيروبيكس: إذا كان هدفك تقوية القلب والأوعية الدموية، يجب عليك ممارسة تمرينات الأيروبيكس وهي عبارة عن أنشطة تتطلب الحصول على كميات كبيرة من الأوكسجين لفترات زمنية طويلة. لأداء تمرينات الأيروبيكس، قم بتعديل قوة ممارسة التمرينات حتى تصبح سرعة دقات قلبك قريبة من أعلى رقم في نطاق التمرينات الخاص بك.

إرشادات جلسات التمرينات الرياضية

الإحماء: ابدأ بممارسة تمرينات الإطالة وتمرينات خفيفة لمدة تتراوح من 5 إلى 10 دقائق. تؤدي تمرينات الإحماء إلى زيادة درجة حرارة جسمك ومعدل دقات القلب والدورة الدموية استعدادًا لممارسة التمرينات.

ممارسة التمرينات وفقًا لنطاق التمرينات: قم بممارسة التمرينات لمدة تتراوح بين 20 إلى 30 دقيقة حتى يصبح معدل دقات قلبك واقعيًا في نطاق التمرينات. (خلال الأسابيع القليلة الأولى من برنامج التمرينات الرياضية، لا تجعل معدل دقات قلبك واقعيًا في نطاق التمرينات لمدة تزيد عن 20 دقيقة). تنفس بانتظام وعمق أثناء ممارسة التمرينات — ولا تحبس نفسك مطلقًا.

الاسترخاء: قم بإنهاء برنامج التمرينات بممارسة تمرينات الإطالة لمدة تتراوح بين 5 إلى 10 دقائق. تؤدي تمرينات الإطالة إلى زيادة مرونة العضلات وتساعد في الوقاية من الإصابة بمشكلات ما بعد التمرينات.

معدل تكرار التمرينات

لحفاظ على حالتك أو تحسينها، قم بأداء ثلاث جلسات تمرينات رياضية كل أسبوع مع أخذ يوم واحد راحة على الأقل بين الجلسات. بعد أشهر قليلة من ممارسة التمرينات بانتظام، يمكنك إكمال ما يصل إلى خمس جلسات تمرينات رياضية أسبوعيًا، إذا أردت. تذكر، تعد ممارسة التمرينات بانتظام واعتبارها جزءًا ممتعًا من نظام حياتك اليومي العامل الأساسي في تحقيق النجاح.

⚠ تحذير: قبل بدء هذا البرنامج أو أي برنامج تمرينات رياضية آخر، استشر طبيبك أولاً. يعد هذا أمرًا مهمًا بشكل خاص للأشخاص فوق سن 35 عامًا أو الأشخاص الذين يعانون من مشكلات صحية سابقة.

لا يعد جهاز مراقبة سرعة دقات القلب جهازًا طبيًا. فقد تؤثر عوامل متعددة على دقة قراءات سرعة دقات القلب. ويتمثل الغرض من جهاز مراقبة سرعة دقات القلب في استخدامه كأداة مساعدة في ممارسة التمرينات الرياضية بهدف تحديد اتجاهات معدل دقات القلب بشكل عام.

ستساعدك هذه الإرشادات في تخطيط برنامج تمريناتك الرياضية. للحصول على معلومات تفصيلية حول ممارسة التمرينات الرياضية، استعن بكتاب موثوق فيه في هذا المجال أو استشر طبيبك. تذكر أن التغذية الجيدة والراحة الكافية عاملان أساسيان للحصول على نتائج ناجحة.

قوة التمرينات الرياضية

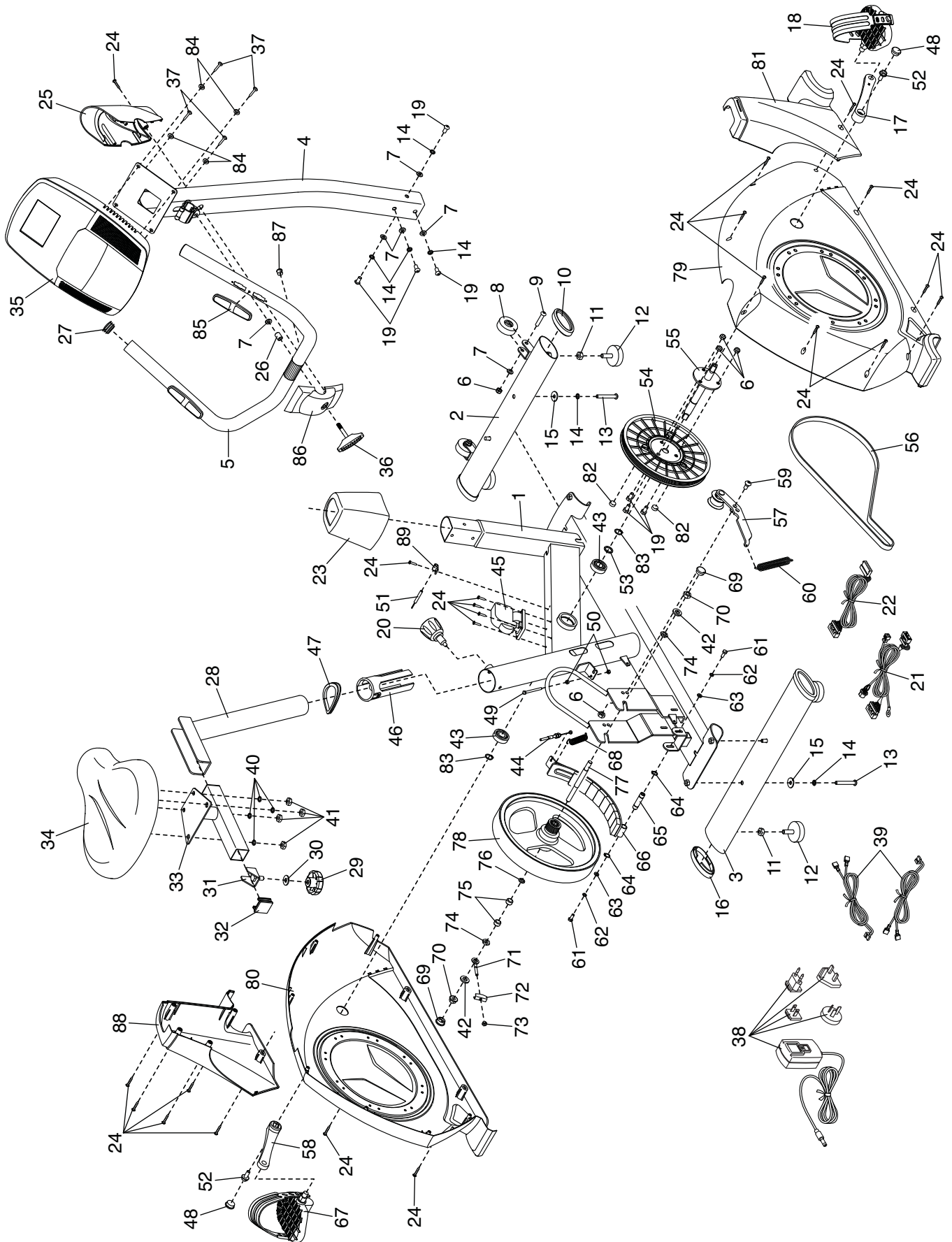
سواء أكان هدفك من ممارسة التمرينات الرياضية حرق الدهون أو تقوية القلب والأوعية الدموية، فإن ممارسة التمرينات بقوة مناسبة يعد حجر الزاوية في تحقيق النتائج. ويمكنك استخدام سرعة دقات القلب بمثابة عنصر إرشادي لمعرفة مستوى قوة التمرينات المناسب لك. يوضح الرسم التخطيطي أدناه سرعات ضربات القلب الموصى بها لحرق الدهون وممارسة تمرينات الأيروبيكس.

165	155	145	140	130	125	115	❤️
145	138	130	125	118	110	103	❤️
125	120	115	110	105	95	90	❤️
20	30	40	50	60	70	80	

لمعرفة مستوى قوة التمرينات المناسب، حدد عمرك في الجزء السفلي من الرسم التخطيطي (تم تقريب الأعمار إلى أقرب عشر سنوات). تحدد الأرقام الثلاثة المدرجة أعلى عمرك "نطاق التمرينات" لك. يعد أدنى رقم هو سرعة دقات القلب الخاص بحرق الدهون أما الرقم الواقع في المنتصف فهو سرعة دقات القلب الخاص بأقصى حرق للدهون ويمثل أعلى رقم سرعة دقات القلب الخاص بتمرينات الأيروبيكس.

الوصف	الرقم الأساسي	الكمية	الوصف	الرقم الأساسي	الكمية
حلقة تثبيت سلكية للركيزة	47	1	الهيكل	1	1
غطاء ذراع التدوير	48	2	الموازن الأمامي	1	2
مسمار إيقاف M5	49	1	الموازن الخلفي	1	3
صامولة M5	50	2	ركيزة المقود	1	4
المفتاح بريشة/السلك	51	1	المقود	1	5
برغي بشفة M8	52	2	صامولة ربط M8	6	6
حلقة تثبيت M17	53	1	فلكة تثبيت M8	7	7
البكرة	54	1	العجلة	2	8
ذراع التدوير	55	1	مسمار M8 x 40mm	2	9
سير التشغيل	56	1	غطاء الموازن الأمامي	2	10
المثبط	57	1	صامولة M10	4	11
ذراع التدوير الأيسر	58	1	قدم ضبط التوازن	4	12
مسمار M8	59	1	برغي M8 x 58mm	4	13
زنبرك مثبط	60	1	وردة فصل M8	8	14
برغي M6 x 16mm	61	2	وردة M8 المنحنية	4	15
وردة زنبرك M6	62	2	غطاء الموازن الخلفي	2	16
حلقة تثبيت M6	63	2	ذراع التدوير الأيمن	1	17
حلقة الانطباق الصغيرة	64	2	الدواسة اليمنى/السير الأيمن	1	18
محور ممغنط	65	1	برغي M8 x 15mm	7	19
مغنطيس شكل C	66	1	مقبض ركيزة المقعد	1	20
الدواسة اليسرى/السير الأيسر	67	1	سلك علوي	1	21
زنبرك المقاومة	68	1	سلك سفلي	1	22
غطاء الصامولة	69	2	غطاء الركيزة	1	23
صامولة M10 x 1mm	70	2	برغي M4 x 18mm	22	24
مسمار ذو فتحة	71	1	غطاء المقود الأيمن	1	25
كثيفة الضبط	72	1	مباعد المقود	1	26
صامولة M6	73	1	غطاء المقود	2	27
صامولة زنق M10	74	2	ركيزة المقعد	1	28
مباعد الحدافة الكبير	75	2	محور الحامل	1	29
مباعد الحدافة الصغير	76	1	وردة الحامل	1	30
محور الحدافة	77	1	مشبك الحامل	1	31
الحدافة	78	1	غطاء الحامل	2	32
الواقى الأيمن	79	1	حامل المقعد	1	33
الواقى الأيسر	80	1	المقعد	1	34
غطاء الواقى الأيمن	81	1	وحدة التحكم	1	35
معنطيس البكرة	82	2	محور المقود	1	36
حلقة الانطباق الكبيرة	83	2	برغي M4 x 16mm	4	37
حلقة تثبيت M4	84	4	مهايئ الطاقة	1	38
مستشعر النبض	85	2	سلك النبض	2	39
غطاء المقود الخلفي	86	1	وردة فصل المقعد M8	4	40
حلقة تثبيت سلكية نابضة	87	1	صامولة ربط المقعد M8	4	41
غطاء الواقى الأيسر	88	1	حلقة تثبيت M10	2	42
وحدة التحكم	89	1	محمل	2	43
أداة التجميع	*	-	كبل المقاومة	1	44
دليل المستخدم	*	-	محرك المقاومة	1	45
			جلبة الركيزة	1	46

ملاحظة: تخضع المواصفات للتغيير دون إشعار. للحصول على معلومات حول طلب الأجزاء البديلة، راجع الغلاف الخلفي لهذا الدليل. *لم يتم توضيح هذه الأجزاء.



طلب أجزاء بديلة

لطلب أجزاء بديلة، يرجى مراجعة الغلاف الأمامي لهذا الدليل. لمساعدتنا على تقديم العون لك، كن على استعداد لتزويدنا بالمعلومات التالية عند الاتصال بنا:

- رقم الطراز والرقم التسلسلي للمنتج (راجع الغلاف الأمامي لهذا الدليل)
- اسم المنتج (راجع الغلاف الأمامي لهذا الدليل)
- الرقم الأساسي والوصف الخاص بالأجزاء البديلة (راجع "قائمة الأجزاء" و"الرسم التفصيلي" بنهاية هذا الدليل)

معلومات إعادة التدوير

يجب عدم التخلص من هذا المنتج الإلكتروني في نفايات البلدية. للحفاظ على البيئة، يجب إعادة تدوير هذا المنتج بعد انتهاء فترة صلاحيته وفقاً للقانون.

الرجاء استخدام مرافق إعادة التدوير المرخصة لتجميع هذا النوع من النفايات في منطقتك. وبذلك، فإنك تساعد في الحفاظ على الموارد الطبيعية وتحسين المعايير الأوروبية لحماية البيئة. إذا كنت في حاجة لمزيد من المعلومات حول أساليب التخلص الآمنة والصحيحة، الرجاء الاتصال بمكتب المدينة المحلي أو الجهة التي قمت بشراء هذا المنتج منها.

