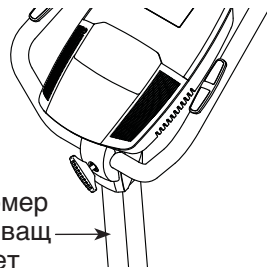


# NordicTrack® GX 4.6

Модел № NTIVEX83016.0

Сериен № \_\_\_\_\_

Запишете серийния номер на мястото по-горе за справка.



Сериен номер  
самозалепващ  
се етикет

## КЛИЕНТСКО ОБСЛУЖВАНЕ

За въпроси, липсващи части или повредени части, моля вижте приложената страница, озаглавена DECATHLON CUSTOMER SERVICE INFORMATION, или се свържете с магазина, от който сте закупили този продукт.

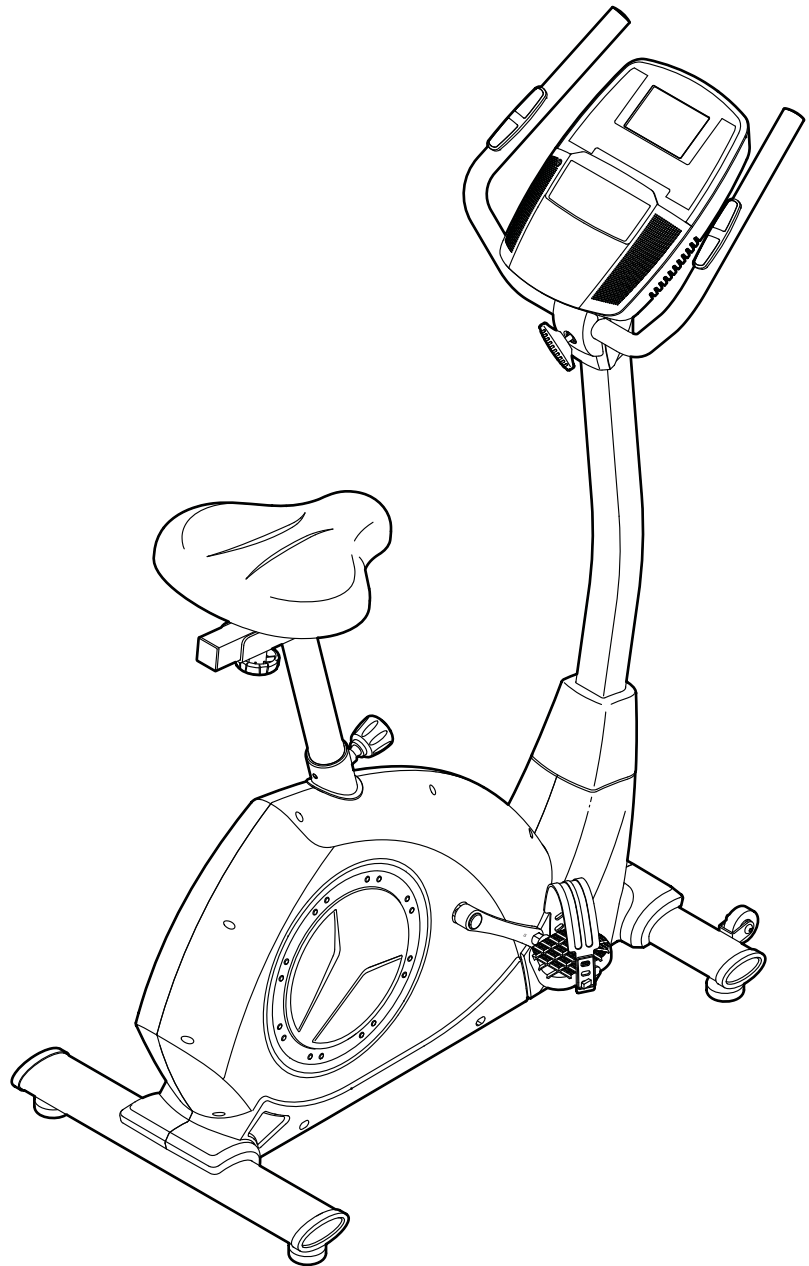
Уебсайт:

[www.iconsupport.eu](http://www.iconsupport.eu)

## ⚠ ВНИМАНИЕ

Прочетете всички предпазни мерки и указания в това ръководство, преди да използвате оборудването. Запазете това ръководство за бъдещи справки.

## РЪКОВОДСТВО ЗА ПОТРЕБИТЕЛЯ



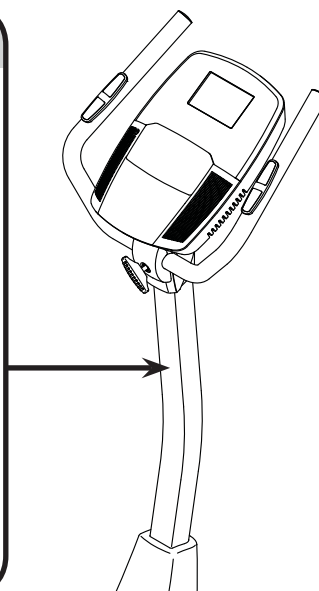
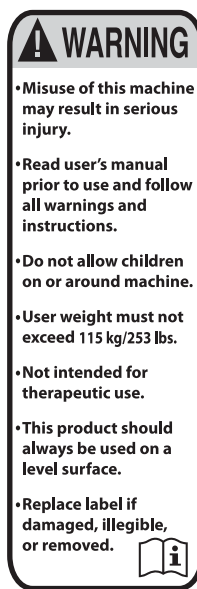
[www.iconeurope.com](http://www.iconeurope.com)

# СЪДЪРЖАНИЕ

ПОСТАВЯНЕ НА ПРЕДУПРЕДИТЕЛНИТЕ СЕ ЕТИКЕТ .....	2
ВАЖНИ ПРЕДПАЗНИ МЕРКИ .....	3
ПРЕДИ ДА ЗАПОЧНЕТЕ .....	4
СГЛОБЯВАНЕ .....	5
КАК ДА ИЗПОЛЗВАМЕ ВЕЛОЕРГОМЕТЪРА .....	11
ПОДДРЪЖКА И ОТСТРАНЯВАНЕ НА НЕИЗПРАВНОСТИ .....	20
НАСОКИ ЗА ТРЕНИРОВКИТЕ .....	21
СПИСЪК НА ЧАСТИТЕ .....	22
АКСОНОМЕТРИЧЕН ЧЕРТЕЖ .....	23
ПОРЪЧКА НА РЕЗЕРВНИ ЧАСТИ .....	Задна корица
ИНФОРМАЦИЯ ЗА РЕЦИКЛИРАНЕ .....	Задна корица

## ПОСТАВЯНЕ НА ПРЕДУПРЕДИТЕЛНИТЕ СЕ ЕТИКЕТ

На тази фигура са показани местоположението на предупредителния самозалепващ се етикет. **Ако някой само залепващ се етикет липсва или е нечетлив, вижте предната корица на това ръководство и поискайте безплатен етикет, за да го замените. Поставете лепенката на показаното място.** Забележка: Се етикет може да не е показан в действителен размер.



NORDICTRACK е регистрирана търговска марка на ICON Health & Fitness, Inc. IFIT е регистрирана търговска марка на ICON Health & Fitness, Inc. App Store е търговска марка на Apple Inc., регистрирана в САЩ и други държави. Android и Google Play са търговски марки на Google Inc. Марката за думата и логотипите BLUETOOTH® са регистрирани търговски марки на Bluetooth SIG, Inc. и се използват под лиценз. IOS е търговска марка или регистрирана търговска марка на Cisco в САЩ и други страни и се използва с лиценз.

# ВАЖНИ ПРЕДПАЗНИ МЕРКИ

**⚠ ПРЕДУПРЕЖДЕНИЕ:** За да намалите риска от сериозно нараняване, прочетете всички важни предпазни мерки и указания в това ръководство и всички предупреждения върху велотренажор, преди да го използвате. ICON не поема отговорност за физическо нараняване или повреда на имущество, възникнала поради или чрез употребата на този продукт.

1. Собственикът носи отговорност и трябва да се увери, че всички потребители на този велоергометър са подходящо информирани за всички предпазни мерки.
2. Преди да започнете програма за тренировки, посъветвайте се с вашия лекар. Това е особено важно за лица на възраст над 35 г. или такива, които имат проблеми със здравето.
3. Велоергометърът не е предназначен да се използва от хора с намалени физически, сензорни или умствени способности. Не бива да се използва и от хора, които нямат опит и знания, освен ако са под надзор или биват инструктирани за употребата на велоергометъра от лице, отговорно за безопасността им. Използвайте велоергометъра само съгласно описанието в това ръководство.
4. Този велоергометър е предназначен за използване само в домашни условия. Не го използвайте за търговски цели или в институции и не го давайте под наем.
5. Съхранявайте велоергометъра на закрито, далече от влага и прах. Не поставяйте велоергометъра в гараж или покрит вътрешен двор или в близост до вода.
6. Поставете велоергометъра на равна повърхност с най-малко 0,6 м празно пространство около него. За да предпазите пода или килима от повреда, поставете подходяща подложка под велоергометъра.
7. Проверявайте и затягайте здраво всички части при всяко използване на велоергометъра. Веднага заменяйте износените части.
8. По всяко време дръжте децата под 13 години и домашните животни далече от велоергометъра.
9. Необходимо е да носите подходящи дрехи докато се упражнявате; не носете широки дрехи, които могат да бъдат захванати от велоергометъра. Винаги носете спортни обувки, за да предпазвате краката си.
10. Велоергометърът не трябва да се ползва от лица с тегло над 115 кг.
11. Бъдете внимателни при сглобяване и разглобяване на велоергометъра.
12. Мониторът за пулс не е медицинско устройство. Върху точността на отчитането на сърдечния ритъм могат да повлияят различни фактори, включително движението на потребителя. Предназначението на монитора за измерване на пулса е да подпомага определянето на тенденциите в сърдечния ритъм при тренировките по принцип.
13. Дръжте гърба си изправен, когато използвате велоергометъра; не се прегърбвайте.
14. Твърде тежките тренировки могат да доведат до сериозно нараняване или смърт. Ако ви прилошее, ако не ви достига въздух или изпитате болка по време на тренировка, спрете веднага и се успокойте.

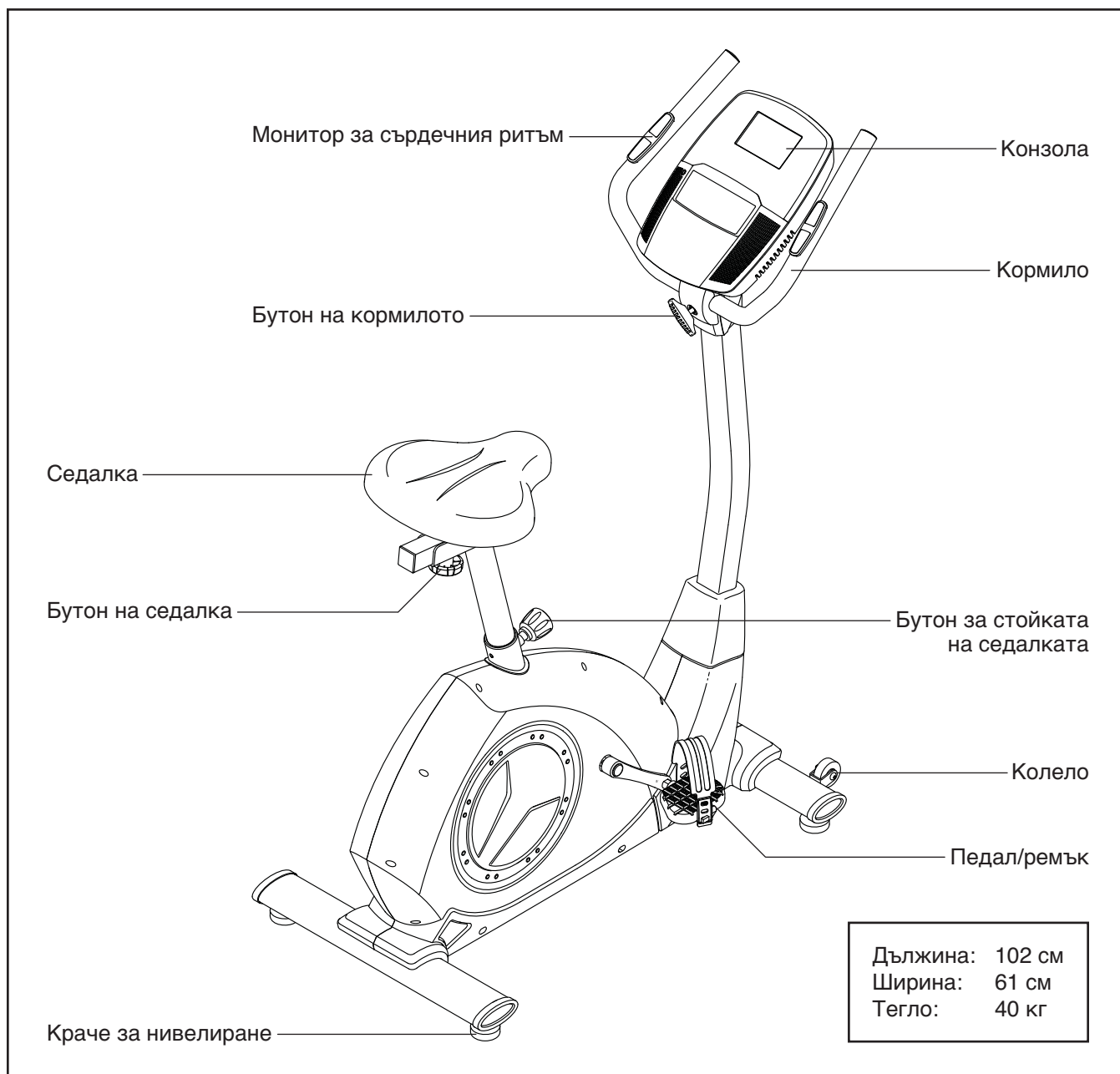
## ПРЕДИ ДА ЗАПОЧНЕТЕ

Благодарим Ви, че избрахте революционния велоергометър NORDICTRACK® GX 4.6. Колоезденето е ефективно упражнение за подобряване на състоянието на сърдечно-съдовата система, изграждане на издръжливост и тонизиране на тялото. Велоергометърът GX 4.6 предлага забележителен избор от функции, предназначени да направят тренировките Ви у дома по-приятни и по-ефективни.

**Полезно е да прочетете внимателно това ръководство, преди да използвате велотренажор.**

Ако имате въпроси, след като прочетете ръководството, моля, погледнете предната му корица. За да ни помогнете да Ви съдействаме, моля, запишете си номера на модела на продукта и серийния номер, преди да се свържете с нас. Номерът на модела и местоположението на лепенката със серийния номер са посочени на предната корица на това ръководство.

Преди да продължите да четете по-нататък, моля, прегледайте чертежа по-долу и се запознайте добре с обозначените части.



# СГЛОБЯВАНЕ

- За сглобяването са необходими двама души.
- Поставете всички части на свободно място и отстранете опаковъчните материали. Не изхвърляйте опаковъчните материали, докато не приключите с всички стъпки от сглобяването.
- Левите части са маркирани с „L“ или „Left“, а десните с „R“ или „Right“.

- В допълнение към включения(те) инструмент(и) сглобяването изисква следните инструменти:

една отвертка Phillips



един регулируем гаечен ключ

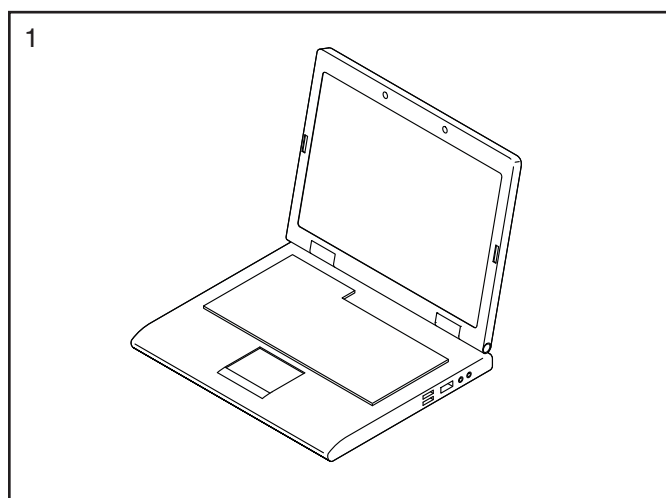


Сглобяването може да бъде по-лесно, ако използвате комплект ключове. За да избегнете повреждане на частите, не използвайте електрически инструменти.

## 1. Посетете [www.iconsupport.eu](http://www.iconsupport.eu) на вашия компютър и регистрирайте продукта.

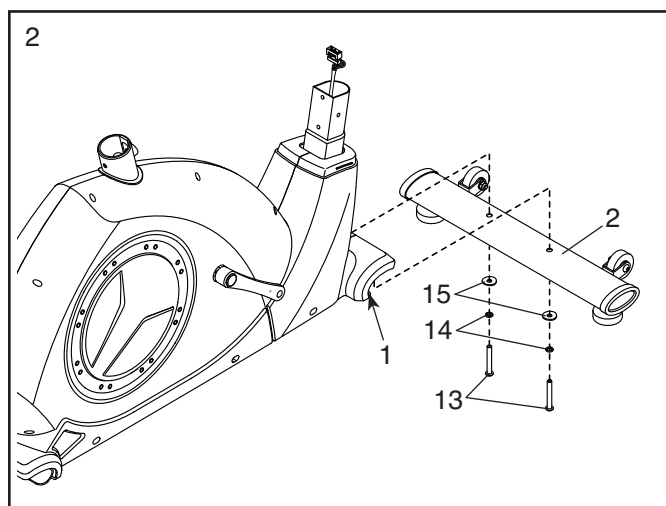
- активира вашата гаранция
- спестява времето ви, ако се наложи да се свържете с Клиентско Обслужване
- позволява ни да ви уведомим за актуализации и предложения

Забележка: Ако нямате достъп до интернет, обадете се на Клиентско Обслужване (вижте предната корица на това ръководство), за да регистрирате вашия продукт.



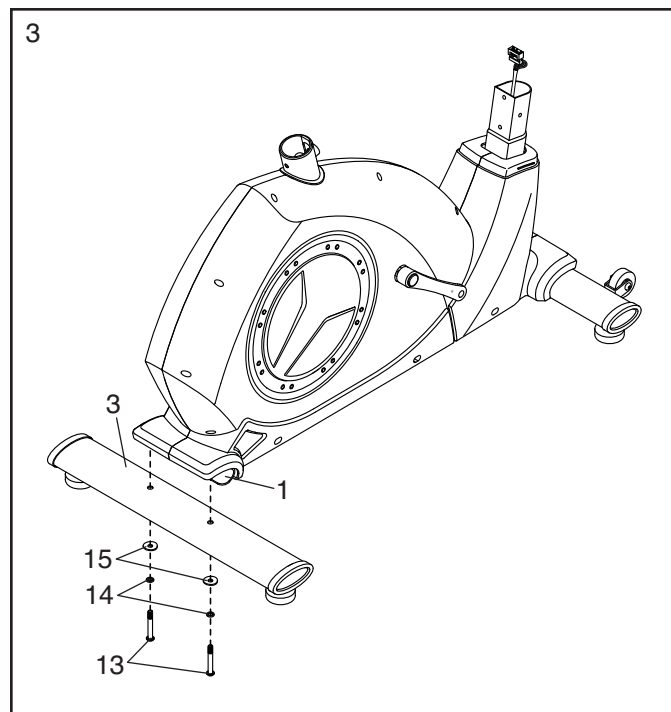
## 2. Ако има документ за доставка (не е показан), поставен пред рамата (1), извадете го и го изхвърлете.

Намерете предния стабилизатор (2). Закрепете предния стабилизатор към рамката (1) с два винта M8 x 58mm (13), две шайби с прорези M8 (14) и две назъбени шайби M8 (15).



3. Ако има документ за доставка (не е показан), поставен зад рамата (1), извадете го и го изхвърлете.

Закрепете задния стабилизатор (3) към рамката (1) с два винта М8 х 58мм (13), две шайби с прорези М8 (14) и две назъбени шайби М8 (15).

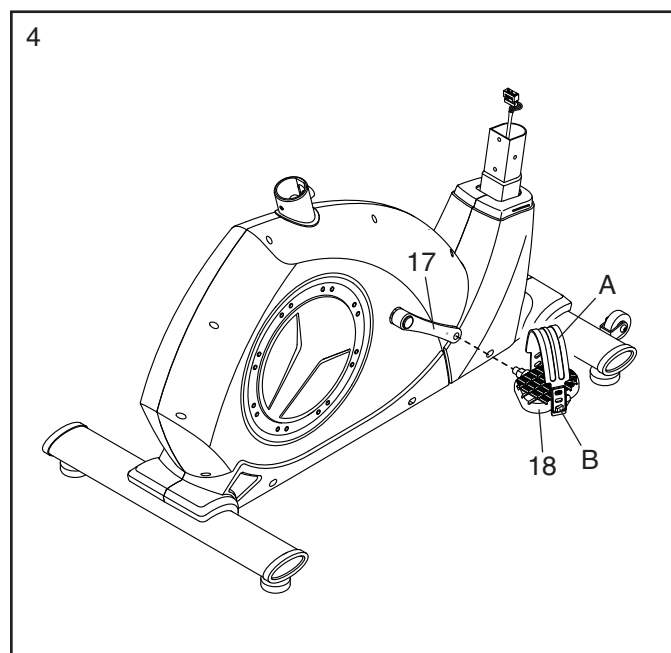


4. Намерете десния педал (18).

Като използвате регулируемия гаечен ключ, **затегнете здраво** десния педал (18) **по часовниковата стрелка** към десния кривошип (17).

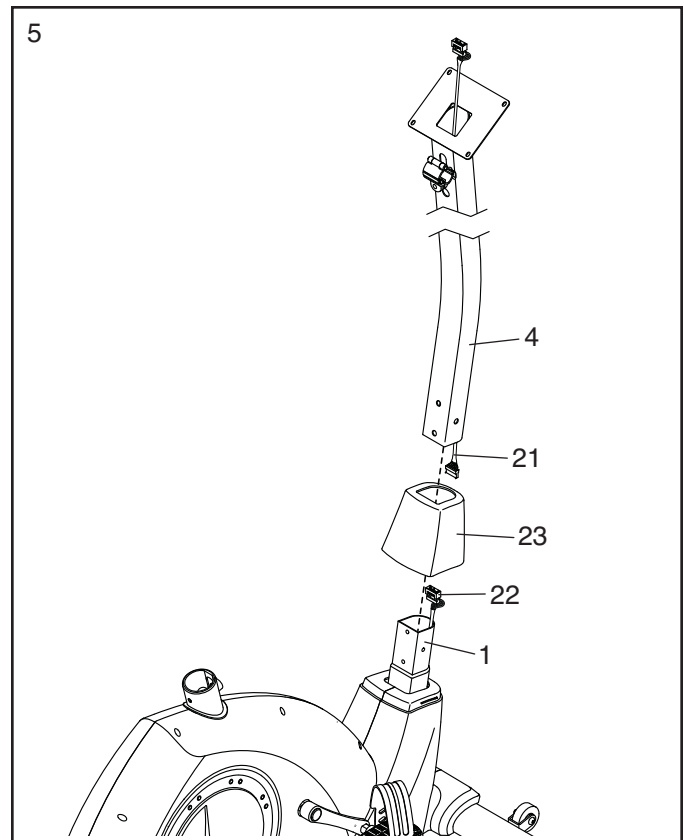
**Затегнете здраво** левия педал (не е показано) **обратно** на часовниковата стрелка в левия кривошип (не е показано). **ВАЖНО:** Трябва да завъртите левия педал **обратно** на часовниковата стрелка, за да го прикрепите.

След това регулирайте ремъка (А) на десния педал (18) в желаното положение и натиснете краищата на ремъка към закопчалките (В) на десния педал. **Регулирайте ремъка на левия педал (не е показано) по същия начин.**



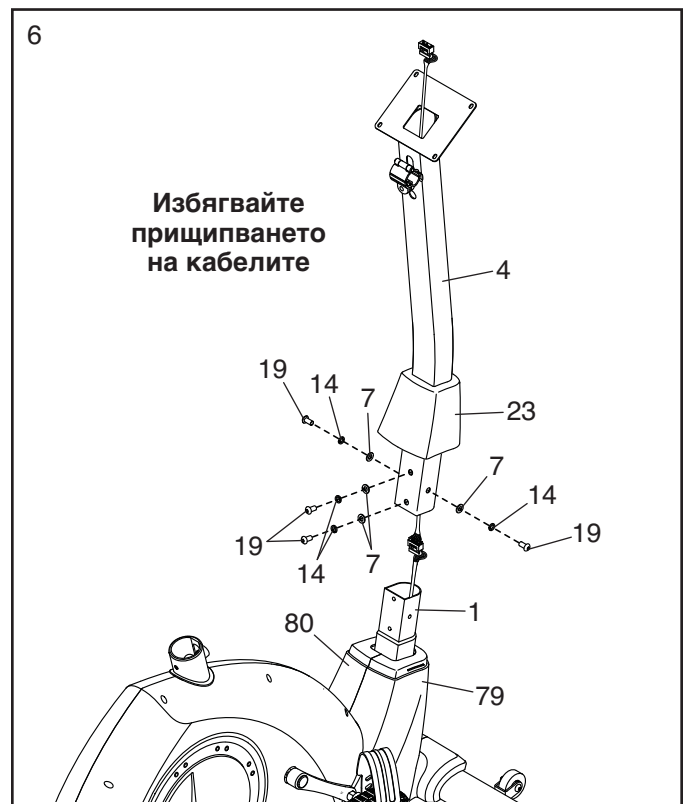
5. Ориентирайте стойката на кормилото (4) и капака на стойката (23), както е показано. Плъзнете капака на стойката нагоре към стойката на кормилото.

Докато втори човек държи стойката на кормилото (4) и капака на стойката (23) до рамката (1), свържете горния проводник (21) към долния проводник (22).



6. **Съвет: Избягвайте прищипването на кабелите.** Плъзнете стойката на кормилото (4) в рамката (1). Прикачете стойката на кормилото с четири винта M8 x 15mm (19), четири шайби с прорези M8 (14) и четири шайби M8 (7); започнете да завивате всички винтове и след това ги затегнете.

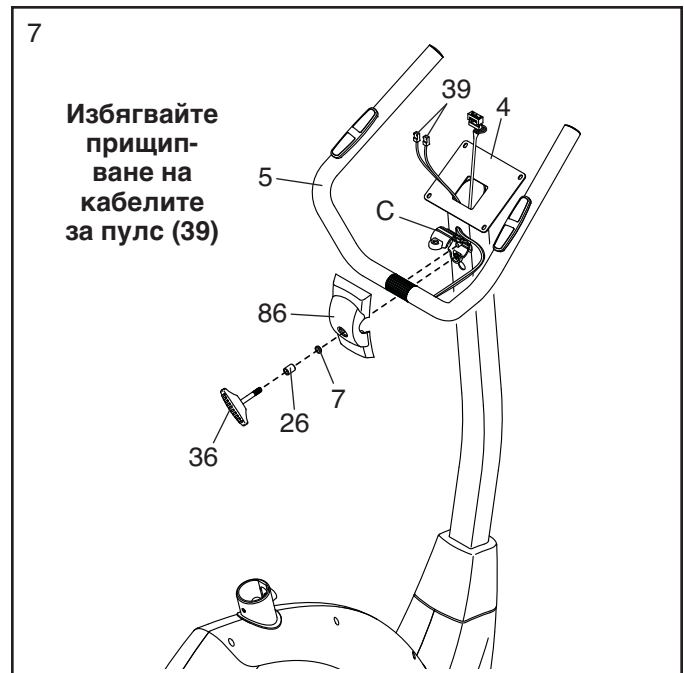
След това натиснете капака на стойката (23) към десния и левия щит (79, 80).



7. Насочете кормилото (5) така, както е показано. Докато втори човек държи кормилото близо до стойката на кормилото (4), прекарайте кабелите за пулса (39) в кормилото пред стойката му.

**Съвет: Избягвайте прищипване на кабелите за пулс (39).** Вкарайте кормилото (5) в скобата (C) на стойката на кормилото (4). Помолете втори човек да държи кормилото и стойката на място.

Закрепете кормилото (5) към стойката му (4) с бутона на кормилото (36), разделителния елемент на кормилото (26), шайба M8 (7) и задния капак на кормилото (86).

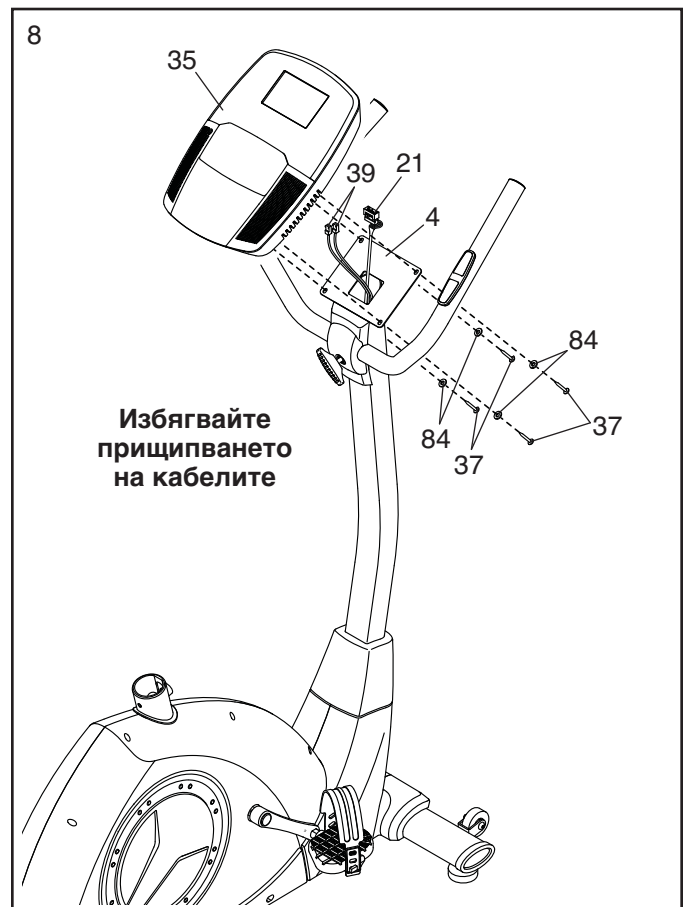


8. Докато вторият човек държи конзолата (35) в близост до стойката на кормилото (4), включете горния проводник (21) и кабелите за пулс (39) в щепселните кутии в конзолата.

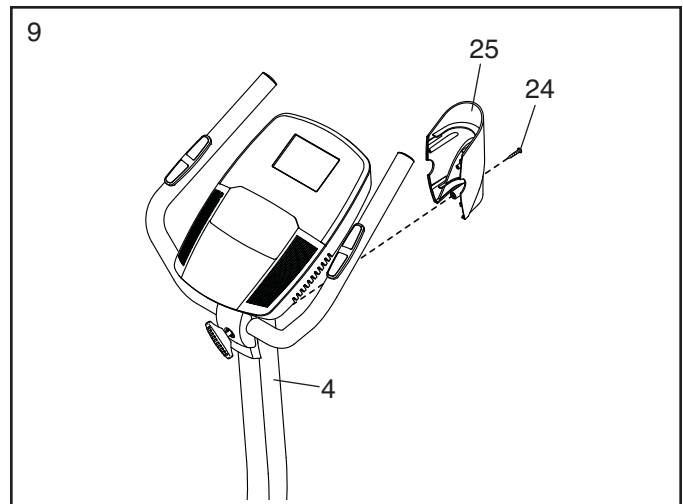
**Конекторите на горния проводник (21) и кабелите за пулс (39) трябва да се плъзгат без затруднение в щепселните кутии и да се фиксират на място. Ако някой от конекторите не се плъзга с лекота към щепселната кутия, завъртете го и опитайте отново. Ако не свържете конекторите правилно, конзолата (35) може да се повреди, когато използвате велоергометра.**

Вкарайте излишните проводници в стойката на кормилото (4).

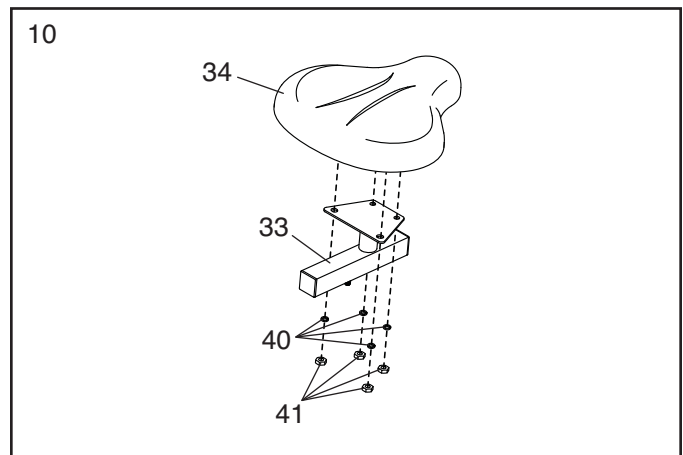
**Съвет: Избягвайте прищипването на кабелите.** Прикачете конзолата (35) към стойката на кормилото (4) с четири винта M4 x 16мм (37) и четири шайби M4 (84); започнете да завивате всички винтове и след това ги затегнете.



9. Закрепете предния капак на кормилото (25) към стойката на кормилото (4) с винт М4 х 18мм (24).

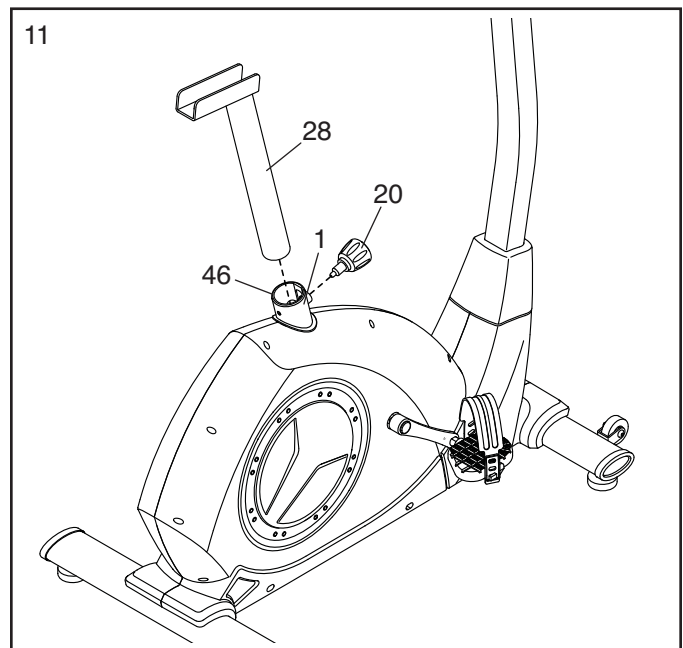


10. Ориентирайте седалката (34) и носача на седалката (33), както е показано. Прикрепете седалката към опората ѝ с помощта на четири контрагайки М8 за седалката (41) и четири шайби с прорези М8 за седалката (40).

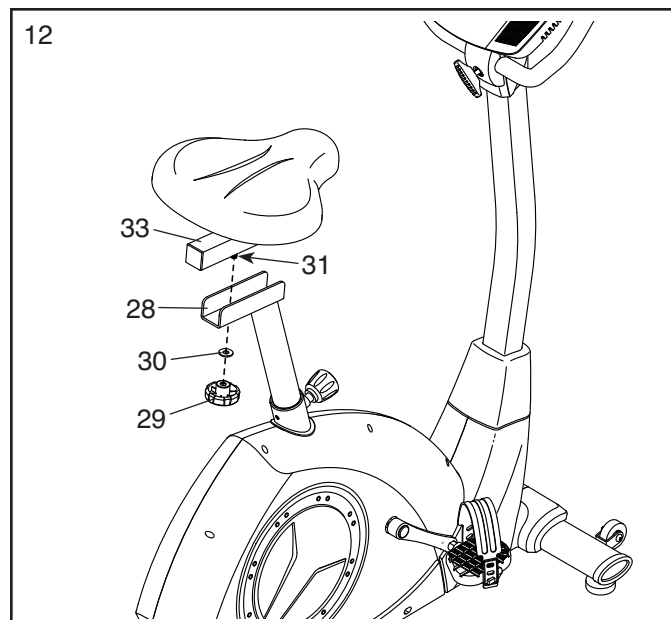


11. Поставете стойката на седалката (28) в тръбата ѝ (46). След това затегнете здраво копчето за стойката на седалката (20) в рамата (1) и в отвора за регулиране на стойката на седалката.

**Преместете стойката на седалката (28) леко нагоре или надолу, за да се уверите, че копчето за стойката на седалката (20) е попаднало в един от отворите за регулиране в стойката на седалката.**

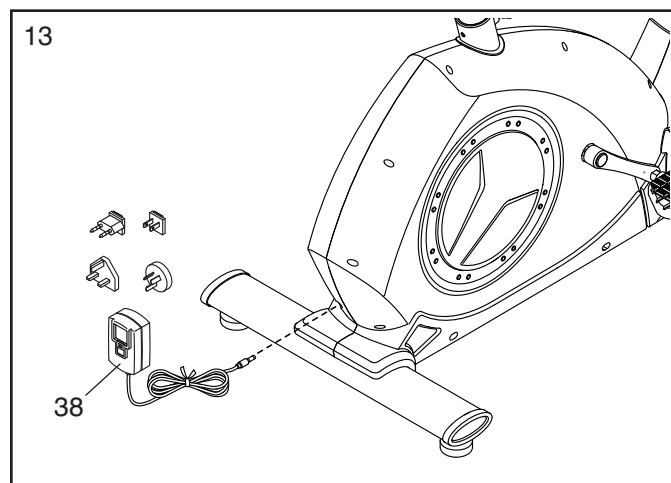


12. Задръжете носача на седалката (33) в стойката на седалката (28). Вмъкнете копчето на носача (29) с шайбата на носача (30) нагоре в стойката на седалката и го затегнете в скобата на носача (31) вътре в носача на седалката.



13. Включете захранващия адаптер (38) в гнездото на рамката на велоергометра.

Забележка: За да включите адаптера (38) в контакт, вижте КАК ДА ВКЛЮЧИТЕ ЗАХРАНВАЩИЯ АДАПТЕР на страница 11.



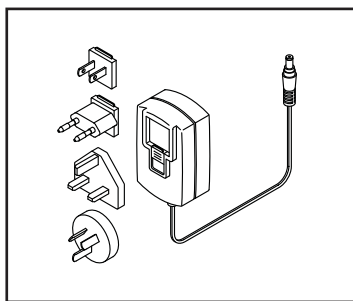
14. След като сглобите велоергометра, проверете го, за да се убедите че е сглобен и функционира правилно. Уверете се, че всички части са добре затегнати, преди да използвате велоергометра. В комплекта може да са включени и допълнителни части. Поставете подложка под велоергометра, за да предпазите пода или килима.

# КАК ДА ИЗПОЛЗВАМЕ ВЕЛОЕРГОМЕТЪРА

## КАК ДА ВКЛЮЧИТЕ ЗАХРАНВАЩИЯ АДАПТЕР

**ВАЖНО:** Ако велоергометърът е бил изложен на ниски температури, оставете го да се затопли до стайна температура, преди да включите захранващия адаптер. Ако не го направите, може да се повредят дисплеите или други електронни компоненти на конзолата.

Включете захранващия адаптер в щепселната кутия от задната страна на велоергометъра. Поставете съответния преходник в захранващия адаптер, ако се налага. След това включете захранващия адаптер в подходящ контакт, който е правилно монтиран в съответствие с всички местни правила и разпоредби.



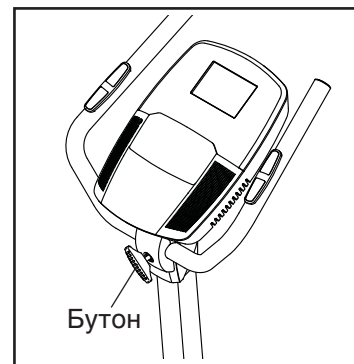
## КАК ДА НИВЕЛИРАТЕ ВЕЛОЕРГОМЕТЪРА

Ако велоергометърът се клати леко на пода по време на употреба, регулирайте едното или двете крачета за нивелиране под задния или предния стабилизатор (не е показан), докато клатенето не изчезне. За да регулирате крачето за нивелиране, разхлабете гайката му, завъртете го до желаната височина и след това затегнете гайката към долната страна на стабилизатора.



## КАК ДА РЕГУЛИРАТЕ ЪГЪЛА НА КОРМИЛОТО

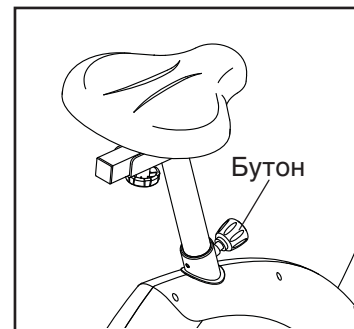
За да регулирате ъгъла на кормилото, разхлабете копчето на кормилото, завъртете кормилото до желания ъгъл и след това затегнете копчето на кормилото.



## КАК ДА РЕГУЛИРАТЕ ВИСОЧИНАТА НА СЕДАЛКАТА

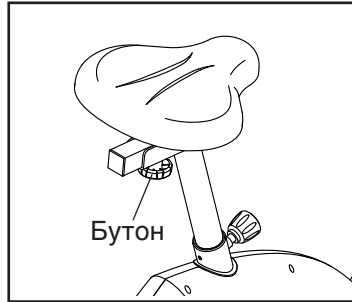
За провеждането на ефективни упражнения, седалката трябва да е на подходящата височина. Докато въртите педалите колената ви трябва да са леко свити, когато педалите са в най-ниското си положение.

За да регулирате седалката, първо разхлабете копчето за стойката на седалката с няколко завъртания и издърпайте напред. След това плъзнете стойката на седалката нагоре или надолу до желаната позиция и поставете копчето за стойката на седалката в един от отворите за регулиране в стойката на седалката. **Преместете стойката на седалката леко нагоре или надолу, за да се уверите, че копчето ѝ е попаднало в един от отворите за регулиране.** След това затегнете копчето за стойката на седалката.



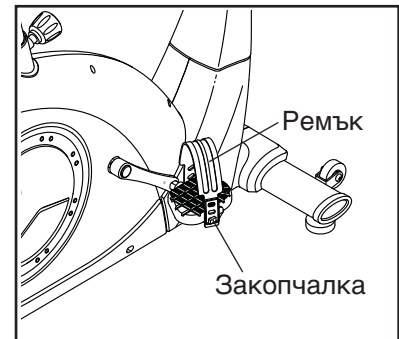
## КАК ДА РЕГУЛИРАТЕ ХОРИЗОНТАЛНАТА ПОЗИЦИЯ НА СЕДАЛКАТА

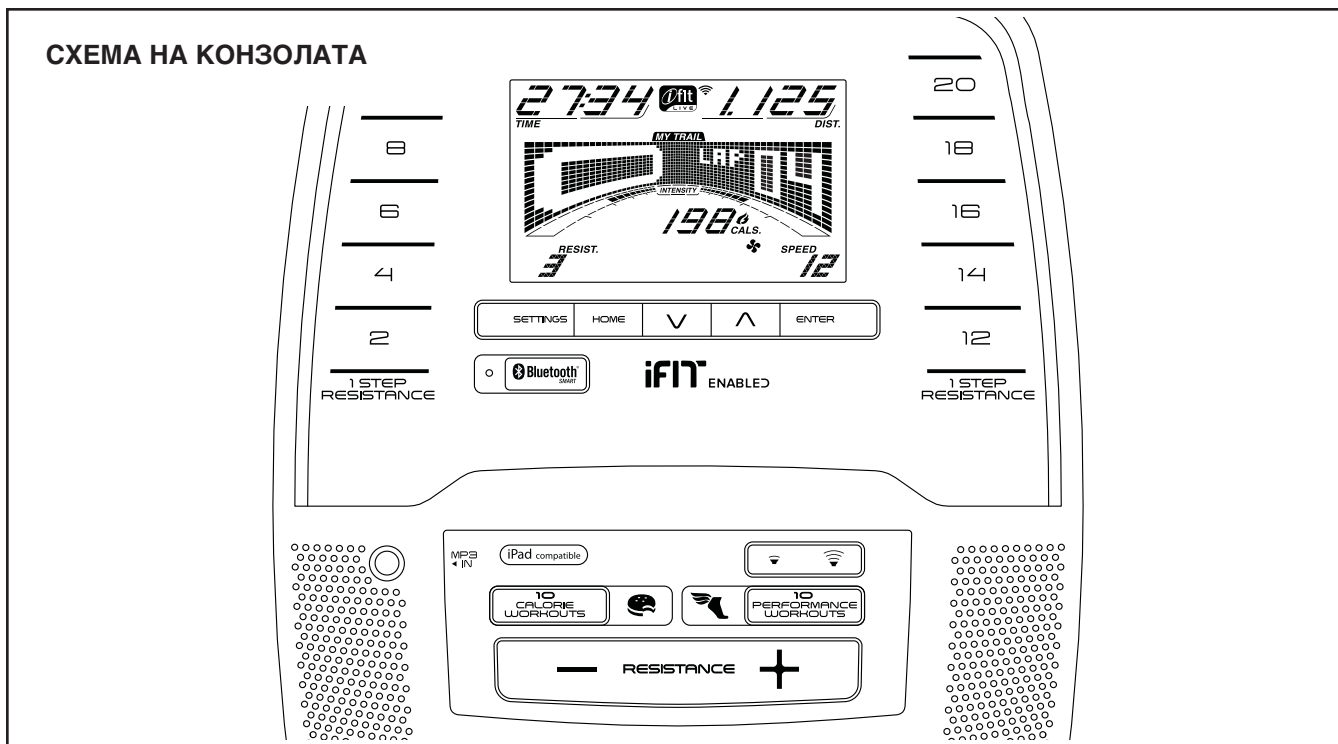
За да регулирате хоризонталната позиция на седалката, разхлабете копчето на седалката с няколко оборота, преместете седалката напред или назад до желаната позиция и след това затегнете здраво копчето на седалката.



## КАК ДА РЕГУЛИРАТЕ РЕМЪЦИТЕ НА ПЕДАЛИТЕ

За да регулирате ремъците на педалите, първо издърпайте краищата им извън закопчалките на педалите. След това регулирайте ремъците до желаното положение и натиснете краищата им в закопчалките.





## ФУНКЦИИ НА КОНЗОЛАТА

Революционната конзола предлага гама от функции, предназначени да направят тренировките ви по-ефективни и по-приятни.

Когато използвате ръчния режим, можете да промените съпротивлението на педалите с докосване на бутон.

Докато тренирате, на конзолата ще се показват непрекъснато резултатите от тренировката. Можете даже да измервате сърдечния си ритъм, като използвате поставяния на китката монитор за сърдечен ритъм или съвместим монитор за сърдечен ритъм. **За информация относно закупуването на опционален монитор за пулса, поставян на гърдите, вижте страница 17.**

Можете също така да свържете смарт устройството си към конзолата и да използвате приложение iFit® за записване и проследяване на информацията за вашите тренировки.

Конзолата предлага и вградени тренировъчни програми. Всяка тренировъчна програма автоматично контролира съпротивлението на педалите и

Ви подканя да промените скоростта на въртене на педалите, докато Ви дава указания за ефективна тренировка.

Докато тренирате, можете също така да слушате любимата си музика или аудио книги с помощта на озвучителната система на конзолата.

**За да използвате ръчния режим, вижте страница 14. За да използвате вградена тренировъчна програма, вижте страница 16. За да използвате стереоуредбата, вижте страница 17.**

**За да свържете смарт устройството си към конзолата, вижте страница 18. За да свържете монитора за сърдечния ритъм към конзолата, вижте страница 18. За да промените настройките на конзолата, вижте страница 19.**

Ако върху дисплея има найлонов слой, свалете го.

Забележка: Конзолата може да показва скорост и разстояние в мили или километри. За да разберете коя измервателната единица е избрана, вижте стъпка 3 на страница 19.

## КАК ДА ИЗПОЛЗВАТЕ РЪЧНИЯ РЕЖИМ

### 1. Включете конзолата.

Започнете да въртите педалите или натиснете някой бутон на конзолата, за да я включите.

Когато включите конзолата, дисплеят ще светне и конзолата ще бъде готова за употреба.

### 2. Изберете ръчния режим.

Когато включите конзолата, ръчният режим ще бъде избран автоматично.

Ако сте избрали тренировъчна програма, изберете отново ръчния режим, като натиснете бутона Home (начало), бутона Calorie Workouts (тренировъчни програми в калории) или бутона Performance Workouts (тренировки за резултати) няколко пъти.

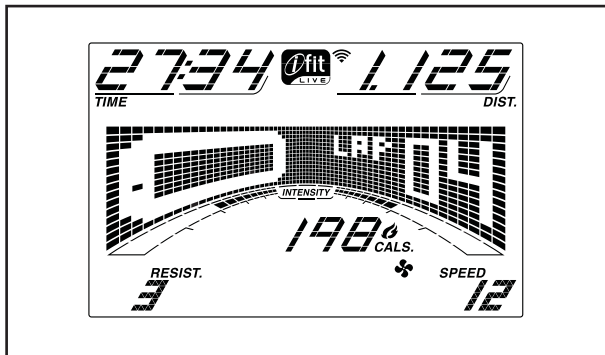
### 3. Променете съпротивлението на педалите според желанието си.

Докато въртите педалите, променете съпротивлението им чрез бутоните за увеличаване или намаляване на Resistance (съпротивлението), или чрез натискане на един от номерираните бутони за 1 Step Resistance (1 стъпка съпротивление).

Забележка: След като натиснете даден бутон, ще измине малко време, докато педалите достигнат избраното ниво на съпротивление.

### 4. Следвайте напредъка си на дисплея.

Дисплеят може да показва следната информация за тренировъчната програма:



**Cals. (калории):** Когато е избран ръчен режим дисплеят ще показва приблизителния брой калории, които сте изгорили. Когато е избрана тренировка, този режим на дисплея ще показва приблизителния брой калории, които остават да бъдат изгорени или приблизителния брой калории, които сте изгорили.

**Cals./Hr (калории на час):** В този режим дисплеят ще показва приблизителния брой калории, които сте изгорили за един час.

**Dist. (разстояние):** В този режим дисплеят ще показва разстоянието, което сте изминали, в мили или километри.

**Pulse (пулс):** В този режим дисплеят ще показва вашия сърдечен ритъм, когато използвате поставяния на китката сензор за пулса или допълнителния поставян на гърдите монитор за сърдечния ритъм (вижте стъпка 5).

**Resist. (съпротивление):** В този режим дисплеят ще показва нивото на съпротивление на педалите.

**RPM (об./мин.):** В този режим дисплеят ще показва скоростта на въртене на педалите в обороти в минута (rpm).

**Speed (скорост):** В този режим дисплеят ще показва скоростта на въртене на педалите в мили в час или в километри на час.

**Time (време):** Когато е избран ръчният режим, дисплеят ще показва изминалото време. Когато е избрана тренировъчна програма, дисплеят ще показва времето, което остава от нея или изминалото време.

Шаблонът предлага няколко раздела за показване. Натиснете бутоните за увеличаване или намаляване, които се намират до бутона Enter (въвеждане), докато се появи желания раздел.

**Speed (скорост):** Този раздел ще покаже профил на настройките на скоростта на тренировъчната програма. В края на всяка минута ще се появява нов сегмент.

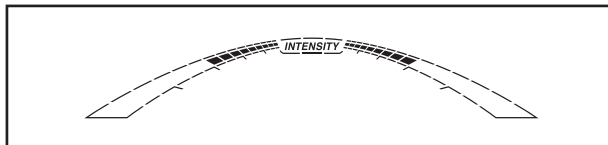
**My Trail (моят опитен полигон):** Този раздел ще покаже писта с дължина 1/4 милиа (400 м). Докато се упражнявате, мигащият правоъгълник ще показва напредъка ви. Разделът My Trail ще показва и броя обиколки, които сте направили.

**Calorie (калории):** Този раздел ще показва приблизителното количество калории, които

сте изгорили. Височината на всеки сегмент представлява количеството калории, които сте изгорили по време на този сегмент.

**Съпротивление:** О този раздел ще се показва профил на настройките на приблизителното съпротивление на тренировката. В края на всяка минута ще се показва нов сегмент. **Забележка:** В матрицата няма да се показва текстово заглавие за този раздел.

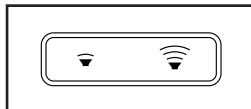
Докато се упражнявате, лентата за нивото на интензивност на тренировката ще показва приблизителното ниво на интензивност на вашата тренировка.



За да поставите конзолата на пауза, натиснете бутона Home или просто спрете да въртите педалите. Когато конзолата е на пауза, часът на дисплея ще мига. За да продължите тренировъчната програма, трябва само да започнете отново да въртите педалите.

Натиснете неколkokратно бутона Home, за да поставите тренировката на пауза, прегледайте резултатите от нея, излезте от тренировката и се върнете към ръчния режим.

Променете нивото на звука на конзолата, като натиснете бутоните за увеличаване и намаляване на звука.

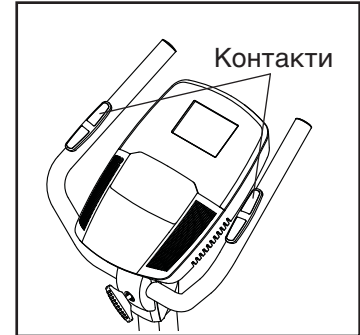


## 5. Измерете сърдечния си ритъм, ако желаете.

Можете да измерите сърдечния си ритъм посредством поставяния на китката монитор за сърдечния ритъм или допълнителния поставян на гърдите монитор за сърдечния ритъм (**вижте страница 17 за информация относно допълнителния поставян на гърдите монитор за сърдечния ритъм**). **Забележка:** Конзолата е съвместима с BLUETOOTH® Smart (смарт) монитори за сърдечния ритъм.

**Забележка:** Ако използвате едновременно двата монитора за сърдечния ритъм, този, който се поставя на гърдите, ще има приоритет.

**Ако има найлонови слоеве върху металните контакти на поставяния на китката монитор за сърдечния ритъм, отстранете ги.** За да измерите сърдечния си ритъм, хванете поставяния на китката монитор за сърдечния ритъм, така, че дланите ви да се опират на металните контактите. **Избягвайте да движите ръцете си и да стискате силно контактите.**



След детектиране на пулса Ви, ще се появят едно или две тирета и след това ще бъде показан сърдечният ви ритъм. За да отчетете възможно най-точно сърдечния си ритъм, дръжте контактите в продължение на поне 15 секунди.

Ако дисплеят не показва сърдечния ви ритъм, уверете се, че ръцете ви са поставени в съответствие с описанието. Внимавайте да не движите прекалено ръцете си или да не стискате прекалено силно контактите. За оптимална работа почистете контактите с мека кърпа, **никога не ползвайте спирт, абразивни материали или химикали, за да почистите контактите.**

## 6. Когато приключите с тренировката, конзолата ще се изключи автоматично.

Ако педалите не се движат в продължение на няколко секунди, ще прозвучи поредица от звукови сигнали, конзолата ще спре и времето ще започне да мига на дисплея.

Ако педалите не се движат в продължение на няколко минути, конзолата ще се изключи и дисплеят ще се нулира.

## КАК ДА ИЗПОЛЗВАТЕ ВГРАДЕНА ТРЕНИРОВЪЧНА ПРОГРАМА

### 1. Включете конзолата.

Започнете да въртите педалите или натиснете някой бутон на конзолата, за да я включите.

Когато включите конзолата, дисплеят ще светне и конзолата ще бъде готова за употреба.

### 2. Изберете вградена тренировъчна програма.

За да изберете вградена тренировъчна програма, натиснете неколккратно бутона *Calorie Workouts* (тренировки за калории) или бутона *Performance Workouts* (тренировки за резултати), докато на дисплея се покаже желаната тренировка.

Когато изберете вградена тренировъчна програма, дисплеят ще покаже продължителността на програмата или приблизителния брой калории, които трябва да изгорите по време на тренировката. В допълнение в матрицата ще се появи профил на настройките на скоростта на тренировъчната програма.

### 3. Включете тренировъчната програма.

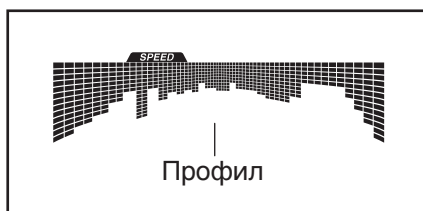
Започнете да въртите педалите, за да започнете тренировъчната програма.

Всяка тренировъчна програма е разделена на сегменти. За всеки сегмент са програмирани едно ниво на съпротивление и една целева скорост. Забележка: За последователни сегменти може да бъде програмирано едно и също ниво на съпротивление и/или целева скорост.

Нивото на съпротивление и целевата скорост за първия сегмент ще се покажат на дисплея и в матрицата.

По време на тренировъчната програма профилът върху раздела за скорост

ще покаже напредъка ви. Мигацият сегмент на профила представлява текущия сегмент на тренировъчната програма. Височината на мигация сегмент показва целевата скорост за текущия сегмент.



В края на всеки сегмент на тренировъчната програма ще чуете серия от звукови сигнали и следващият сегмент от профила ще започне да мига.

Ако за следващия сегмент е програмирано различно ниво на съпротивление, то ще се появи на дисплея и нивото на съпротивление ще се промени.

Ако за следващия сегмент е програмирана различна целева скорост, тя ще се появи в матрицата за няколко секунди, за да Ви предупреди.

Докато се упражнявате, ще бъдете подкачени да поддържате скоростта на въртене на педалите близо до целевата скорост за текущия сегмент. **Когато на дисплея се покаже стрелка, сочеща нагоре**, увеличете скоростта. **Когато се покаже стрелка, сочеща надолу**, намалете скоростта. **Когато не се показва никаква стрелка**, поддържайте текущата си скорост.

**ВАЖНО: Целевата скорост е предназначена само за да ви осигури мотивация. Действителната ви скорост на въртене на педалите може да е различна от целевата. Уверете се, че въртите педалите при скорост, която е удобна за вас.**

Ако нивото на съпротивление за текущия сегмент е прекалено високо или прекалено ниско, можете ръчно да промените настройката, като натиснете бутоните *Resistance* (съпротивление). **ВАЖНО: Когато приключи текущият сегмент на тренировъчната програма, педалите ще бъдат регулирани автоматично до нивото на съпротивление, програмирано за следващия сегмент.**

Упражненията ще продължават по този начин докато приключи последния сегмент.

За да поставите конзолата на пауза, натиснете бутона *Home* (начало) или просто спрете да въртите педалите. Когато конзолата е на пауза, часът на дисплея ще мига. За да продължите тренировъчната програма, трябва само да започнете отново да въртите педалите.

Натиснете неколккратно бутона *Home*, за да поставите тренировката на пауза, прегледайте резултатите от нея, излезте от тренировката и се върнете към менюто по подразбиране.

**4. Следвайте напредъка си на дисплея.**

Вижте стъпка 4 на страница 14.

**5. Измерете сърдечния си ритъм, ако желаете.**

Вижте стъпка 5 на страница 15.

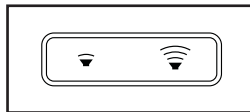
**6. Когато приключите с тренировката, конзолата ще се изключи автоматично.**

Вижте стъпка 6 на страница 15.

### КАК ДА ИЗПОЛЗВАТЕ СТЕРЕОУРЕДБАТА

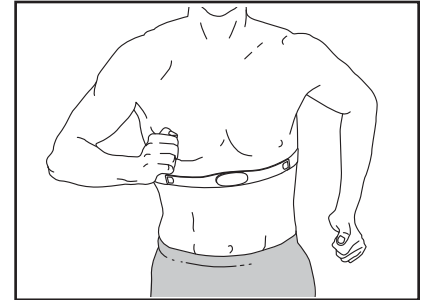
За да възпроизведате музика или аудио книги чрез озвучителната система на конзолата, докато тренирате, включете 3,5 мм жак в 3,5 мм аудио кабел (не е предоставен) в жака на конзолата и в жака на вашия MP3 плеър, CD плеър или друг персонален аудио плеър; **уверете се, че аудио кабелът е вмъкнат докрай. Забележка: За да закупите аудио кабел, посетете местния си магазин за електроника.**

След това натиснете бутона за възпроизвеждане на персоналния си аудио плеър. Регулирайте силата на звука, като използвате бутоните за увеличаване и намаляване на звука на конзолата или бутона за управление на звука на персоналния си аудио плеър.



### ДОПЪЛНИТЕЛЕН, ПОСТАВЯН НА ГЪРДИТЕ МОНИТОР ЗА СЪРДЕЧЕН РИТЪМ

Независимо дали целта ви е да изгаряте мазнини или да засилите сърдечносъдовата си система, ключът за постигане на най-добри резултати е да



поддържате правилен сърдечен ритъм по време на тренировките. Опционалният поставян на гърдите монитор за сърдечен ритъм дава възможност за продължително наблюдение на сърдечния ви ритъм, докато тренирате, което ще помогне да достигнете личните си цели в тренировката. **За да закупите монитор за сърдечен ритъм, вижте предната корица на това ръководство.**

Забележка: Конзолата е съвместима с всички BLUETOOTH Smart (смарт) монитори за сърдечния ритъм.

## КАК ДА СВЪРЖЕТЕ СМАРТ УСТРОЙСТВОТО СИ КЪМ КОНЗОЛАТА

Конзолата поддържа BLUETOOTH свързвания към смарт устройства чрез приложението iFit и към съвместими монитори на сърдечния ритъм. Забележка: Други BLUETOOTH връзки не се поддържат.

### 1. Изтеглете и инсталирайте приложението iFit на смарт устройството си.

На вашето смарт устройство с iOS® или Android™ отворете магазина App Store<sup>SM</sup> или Google Play™, потърсете безплатното приложение iFit и го инсталирайте на смарт устройството си. **Уверете се, че опцията BLUETOOTH на смарт устройството трябва да е разрешена.**

След това отворете приложението iFit и следвайте инструкциите, за да настроите профил на iFit и да персонализирате настройките.

### 2. Свържете смарт устройството си към конзолата.

Следвайте инструкциите в приложението iFit за да свържете смарт устройството си към конзолата.

След установяването на връзка, LED на конзолата мига в синьо. Натиснете бутона Bluetooth Smart върху конзолата, за да потвърдите свързването; след това LED на конзолата ще свети постоянно в синьо.

### 3. Записвайте и проследявайте информацията за тренировките си.

Следвайте инструкциите на приложението iFit, за да запишете и проследите информацията за тренировките си.

### 4. Изключете смарт устройството си от конзолата, ако искате.

За да изключите смарт устройството си от конзолата, натиснете и задръжте бутона Bluetooth Smart на конзолата в продължение на 5 секунди; LED на конзолата ще свети, докато бутонът е натиснат, и ще се изключи при отпускането му.

Забележка: Всички BLUETOOTH свързвания между конзолата и други устройства (включително всички смарт устройства, монитори за сърдечния ритъм и т.н.) ще бъдат изключени.

## КАК ДА СВЪРЖЕТЕ МОНИТОРА ЗА СЪРДЕЧНИЯ РИТЪМ КЪМ КОНЗОЛАТА

Конзолата е съвместима с всички BLUETOOTH Smart (смарт) монитори за сърдечния ритъм.

За да свържете BLUETOOTH Smart монитор за сърдечния ритъм към конзолата, натиснете бутона Bluetooth Smart на конзолата. След установяването на връзка, LED на конзолата ще примигне два пъти в червено.

Забележка: Ако има повече от един съвместим монитор за сърдечния ритъм близо до конзолата, тя ще се свърже към монитора с най-силен сигнал.

За да изключите монитора за сърдечния ритъм от конзолата, натиснете и задръжте бутона Bluetooth Smart на конзолата в продължение на 5 секунди; LED на конзолата ще свети, докато бутонът е натиснат, и ще се изключи при отпускането му.

Забележка: Всички BLUETOOTH свързвания между конзолата и други устройства (включително всички смарт устройства, монитори за сърдечния ритъм и т.н.) ще бъдат изключени.

## КАК ДА ПРОМЕНИТЕ НАСТРОЙКИТЕ НА КОНЗОЛАТА

### 1. Изберете режима за настройки.

За да изберете режима за настройки, натиснете бутона Settings (настройки). Информацията за настройките ще се покаже на дисплея.

Забележка: Ако сте избрали тренировка, трябва да излезете от нея, преди да можете да изберете режима на настройки.

### 2. Преминете в режима за настройки.

Докато е избран режимът за настройки, матрицата на дисплея ще показва няколко екрана по избор. **Натиснете неколнократно бутона за увеличаване, намиращ се до бутона Enter (въвеждане), за да изберете желанния екран по избор.**

Долната част на дисплея ще показва инструкции за избрания екран. **Задължително следвайте инструкциите в долната част на дисплея.**

### 3. Променете настройките според желанието си.

**Units (единици):** Избраната понастоящем измервателна единица ще се покаже на дисплея. За да смените измервателните единици, натиснете неколнократно бутона Enter. За да видите разстоянието в мили, изберете ENGLISH (английски). За да видите разстоянието в километри, изберете METRIC (метрични).

Забележка: Номерът на версията на софтуера на конзолата също ще се покаже на този опционален екран.

**Usage Information (информация за използването):** Дисплеят ще покаже общия брой часове на използване на велоергометъра и общото разстояние (в мили или километри), изминато с него.

**Contrast Level (ниво на контраст):** Избраното понастоящем ниво на контраст ще се покаже на дисплея. За да регулирате нивото на контраста, натиснете бутоните за увеличаване и намаляване на Resistance (съпротивлението).

### 4. Излезте от режима за настройки.

Натиснете бутона Settings, за да излезете от режима за настройки.

# ПОДДРЪЖКА И ОТСТРАНЯВАНЕ НА НЕИЗПРАВНОСТИ

## ПОДДРЪЖКА

Редовната поддръжка е важна за оптимална работа и за намаляване на износването. Проверявайте и затягайте здраво всички части при всяко използване на велоергометра. Веднага заменяйте износените части.

За да почистите велоергометра, използвайте суха кърпа и малко количество мек сапун. **ВАЖНО: За да избегнете повреди на конзолата, дръжте течностите далеч от нея и я съхранявайте далече от директна слънчева светлина.**

## ОТСТРАНЯВАНЕ НА НЕИЗПРАВНОСТИ НА КОНЗОЛАТА

Ако конзолата не се включва, проверете дали захранващият адаптер е включен правилно.

Ако по дисплея на конзолата се появяват линии, вижте **КАК ДА ПРОМЕНИТЕ НАСТРОЙКИТЕ НА КОНЗОЛАТА** на страница 19 и регулирайте нивото на контраста на дисплея.

Ако поставяния на китката сензор за пулса не работи правилно, вижте стъпка 5 на страница 15.

**Ако е необходим резервен захранващ адаптер, обадете се на телефонния номер на корицата на това ръководство. ВАЖНО: За да избегнете повреда на конзолата, използвайте единствено регулиран и доставен от производителя захранващ адаптер.**

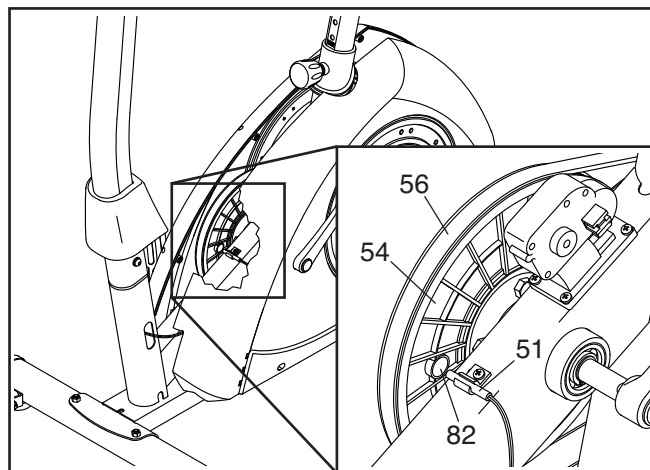
## КАК ДА РЕГУЛИРАТЕ МАГНИТНИЯ КОНТАКТ НА НАКЛОНА

Ако конзолата не показва правилните резултати, трябва да се регулира магнитният контакт.

За да регулирате магнитният контакт на наклона, **първо изключете адаптера.**

**Вижте АКСОНОМЕТРИЧНИЯ ЧЕРТЕЖ на страница 23.** Намерете десния и левия щит (79, 80). Свалете всички винтове М4 x 18мм (24) от десния и левия щит. След това леко издърпайте щитовете настрана.

Намерете магнитния контакт (51) на наклона и го плъзнете по-близо или далеч от магнита (82) на бобината (54).



Включете адаптера и завъртете бобината (54) за момент. Повторете тези действия, докато конзолата покаже правилните показания.

Когато магнитният контакт на наклона е правилно регулиран, закрепете отново щитовете.

# НАСОКИ ЗА ТРЕНИРОВКИТЕ

## ПРЕДУПРЕЖДЕНИЕ:




Преди за започнете тази програма за тренировки или която и да е друга, **посъветвайте се с Вашия лекар. Това е особено важно за лица на възраст над 35 г. или такива, които имат проблеми със здравето.**

Мониторът за пулс не е медицинско устройство. Върху точността на отчитането на сърдечния ритъм може да повлияят различни фактори. Предназначението на монитора за измерване на пулса е да подпомага определянето на тенденциите в сърдечния ритъм при тренировките по принцип.

Тези насоки ще Ви помогнат да планирате програмата си за тренировки. За подробна информация относно тренировките снабдете се с получена признание книга или се посъветвайте с Вашия лекар. Не забравяйте, че правилното хранене и подходящата почивка са важни за постигане на успешни резултати.

## ИНТЕНЗИВНОСТ НА ТРЕНИРОВКИТЕ

Независимо от това дали целта Ви е изгаряне на мазнини или укрепване на сърдечносъдовата система, тренировките с подходяща интензивност са ключът към постигането на резултати. Можете да използвате сърдечния си ритъм като указание за намиране на правилното ниво на интензивност. На диаграмата по-долу са показани препоръчителните стойности на сърдечния ритъм за изгаряне на мазнини и за аеробна тренировка.

165	155	145	140	130	125	115	
145	138	130	125	118	110	103	
125	120	115	110	105	95	90	
<hr/>							
20	30	40	50	60	70	80	

За да установите кое е правилното ниво на интензивност, намерете възрастта си в долната част на диаграмата (възрастите са закръглени до най-близките десет години) Трите числа, посочени над възрастта Ви, определят Вашата „зона на тренинг“. Най-малкото число е сърдечният ритъм за изгаряне на мазнини, средното е сърдечният ритъм за максимално изгаряне на мазнини, а най-голямото – сърдечният ритъм за аеробна тренировка.

**Изгаряне на мазнини:** За ефективно изгаряне на мазнини трябва да тренирате дълъг период от време при ниско ниво на интензивност. По време на първите няколко минути от тренировката тялото Ви използва калориите от въглехидратите, за да си набави енергия. Едва след първите няколко минути от тренировката то започва да използва калориите от складираните мазнини, за да си набави енергия. Ако целта Ви е изгаряне на мазнини, регулирайте интензивността на тренировките така, че сърдечният Ви ритъм да е близо до най-малкото число в зоната Ви на тренинг. За максимално изгаряне на мазнини тренирайте така, че сърдечният Ви ритъм да е близо до средното число в зоната Ви на тренинг.

**Аеробна тренировка:** Ако целта Ви е да укрепите сърдечносъдовата си система, трябва да правите аеробни тренировки – дейност, която изисква големи количества кислород за продължителни периоди от време. При аеробни тренировки регулирайте интензивността на тренировките така, че сърдечният Ви ритъм да е близо до най-голямото число в зоната Ви на тренинг.

## НАСОКИ ЗА ТРЕНИРОВЪЧНИТЕ ПРОГРАМИ

**Загриване:** Започнете с 5 до 10 минути разтягане и леки упражнения. Загриването увеличава температурата на тялото Ви и сърдечния ритъм, като кръвообращението се подготвя за тренировката.

**Упражнения в зоната на тренинг:** Тренирайте в продължение 20 до 30 минути така, че сърдечният Ви ритъм да е в зоната Ви на тренинг. (По време на първите няколко седмици от програмата си за тренировки, не поддържайте сърдечния си ритъм в зоната за тренинг за повече от 20 минути.) Докато тренирате, дишайте ритмично и дълбоко – никога не задържайте дишането.

**Охлаждане:** Завършете с 5 до 10 минути разтягане. Разтягането увеличава гъвкавостта на мускулите ви и спомага за предотвратяване на проблемите след тренировка.

## ЧЕСТОТА НА ТРЕНИРОВКИТЕ

За да поддържате или подобрите кондицията си, правете три тренировки всяка седмица с поне един ден почивка между тях. След няколко месеца редовни тренировки, можете да тренирате до пет пъти седмично, ако желаете. Не забравяйте, че ключът към успеха е да превърнете тренировките в редовна и приятна част от ежедневието си живот.

# СПИСЪК НА ЧАСТИТЕ

Модел № NTIVEX83016.0 R0116A

Номер	К-во	Описание	Номер	К-во	Описание
1	1	Рамка	48	2	Капачка на шатуна
2	1	Преден стабилизатор	49	1	Стопорен болт М5
3	1	Заден стабилизатор	50	2	Гайка М5
4	1	Стойка на кормилото	51	1	Контакт/кабел на магнита
5	1	Кормило	52	2	Винт на фланеца М8
6	6	Контрагайка М8	53	1	Шайба М17
7	7	Шайба М8	54	1	Бобина
8	2	Колело	55	1	Колянов вал
9	2	Болт М8 х 40мм	56	1	Задвижващ ремък
10	2	Капак на преден стабилизатор	57	1	Направляващо колело
11	4	Гайка М10	58	1	Ляв кривошип
12	4	Краче за нивелиране	59	1	Болт М8
13	4	Винт М8 х 58мм	60	1	Пружина на направляващата ролка
14	8	Шайба с прорези М8	61	2	Винт М6 х 16мм
15	4	Назъбена шайба М8	62	2	Пружинна шайба М6
16	2	Капаче на заден стабилизатор	63	2	Шайба М6
17	1	Десен кривошип	64	2	Малка пружинна шайба
18	1	Десен педал/ремък	65	1	Магнитна ос
19	7	Винт М8 х 15мм	66	1	С-магнит
20	1	Копче за стойката на седалката	67	1	Ляв педал/ремък
21	1	Горен проводник	68	1	Пружина на съпротивлението
22	1	Долен проводник	69	2	Капачка на гайката
23	1	Капак на стойката	70	2	Гайка М10 х 1мм
24	22	Винт М4 х 18мм	71	1	Болт с ухо
25	1	Преден капак на кормилото	72	1	Скоба за регулиране
26	1	Разделителен елемент на кормилото	73	1	Гайка М6
27	2	Капаче на кормилото	74	2	Контрагайка М10
28	1	Стойка за седалката	75	2	Раздалечителен елемент на големия маховик
29	1	Копче на носача	76	1	Раздалечителен елемент на малкия маховик
30	1	Шайба на носача	77	1	Ос на маховика
31	1	Скоба на носача	78	1	Маховик
32	2	Капачка на носача	79	1	Десен щит
33	1	Носач на седалката	80	1	Ляв щит
34	1	Седалка	81	1	Капак на десния щит
35	1	Конзола	82	2	Магнит на макарата
36	1	Копче на кормилото	83	2	Голяма пружинна шайба
37	4	Винт М4 х 16мм	84	4	Шайба М4
38	1	Захранващ адаптер	85	2	Сензор за пулс
39	2	Кабел за пулса	86	1	Заден капак на кормилото
40	4	Шайба с прорези М8 за седалката	87	1	Изолираща шайба за кабела за пулса
41	4	Контрагайка М8 за седалката	88	1	Капак на левия щит
42	2	Шайба М10	89	1	Държач
43	2	Лагер	*	–	Комплект инструменти
44	1	Кабел за съпротивление	*	–	Ръководство за потребителя
45	1	Двигател на съпротивлението			
46	1	Тръба на стойката			
47	1	Изолираща шайба на стойката			

Забележка: Характеристиките може да бъдат променени без предупреждение За информация относно поръчката на резервни части, моля, погледнете задната корица на това ръководство. \*Тези части не са показани на илюстрациите.



---

## ПОРЪЧКА НА РЕЗЕРВНИ ЧАСТИ

За поръчка на резервни части, погледнете задната корица на това ръководство. За да ни помогнете да Ви съдействаме, подгответе се да предоставите следната информация, когато се свързвате с нас:

- номерът на модела и серийният номер на продукта (вижте предната корица на това ръководство)
- името на продукта (вижте предната корица на това ръководство)
- номерът и описанието на резервната част(и) (вижте СПИСЪКА НА ЧАСТИТЕ и АКСОНОМЕТРИЧНИЯ ЧЕРТЕЖ в края на това ръководство)

---

## ИНФОРМАЦИЯ ЗА РЕЦИКЛИРАНЕ

**Този електронен продукт не трябва да се изхвърля заедно с домакинските отпадъци. С цел опазване на околната среда този продукт трябва да бъде рециклиран след края на полезния му живот, както се изисква от закона.**

Моля, използвайте инсталациите за рециклиране, които са упълномощени да събират този тип отпадъци във Вашия регион. По този начин ще спомогнете за опазване на природните ресурси и за усъвършенстване на европейските стандарти за защита на околната среда. Ако се нуждаете от повече информация относно безопасните и правилни методи за унищожаване на отпадъци, моля, свържете се с местната служба по сметосъбиране или с организацията, от която сте закупили този продукт.

