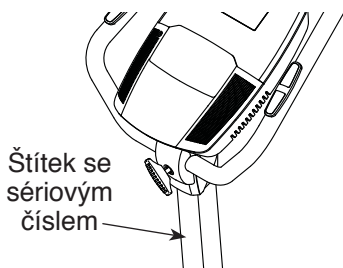


NordicTrack® GX 4.6

Model č. NTIVEX83016.0

Sériové č. _____

Výše si poznamenejte sériové číslo pro budoucí potřebu.



ZÁKAZNICKÝ SERVIS

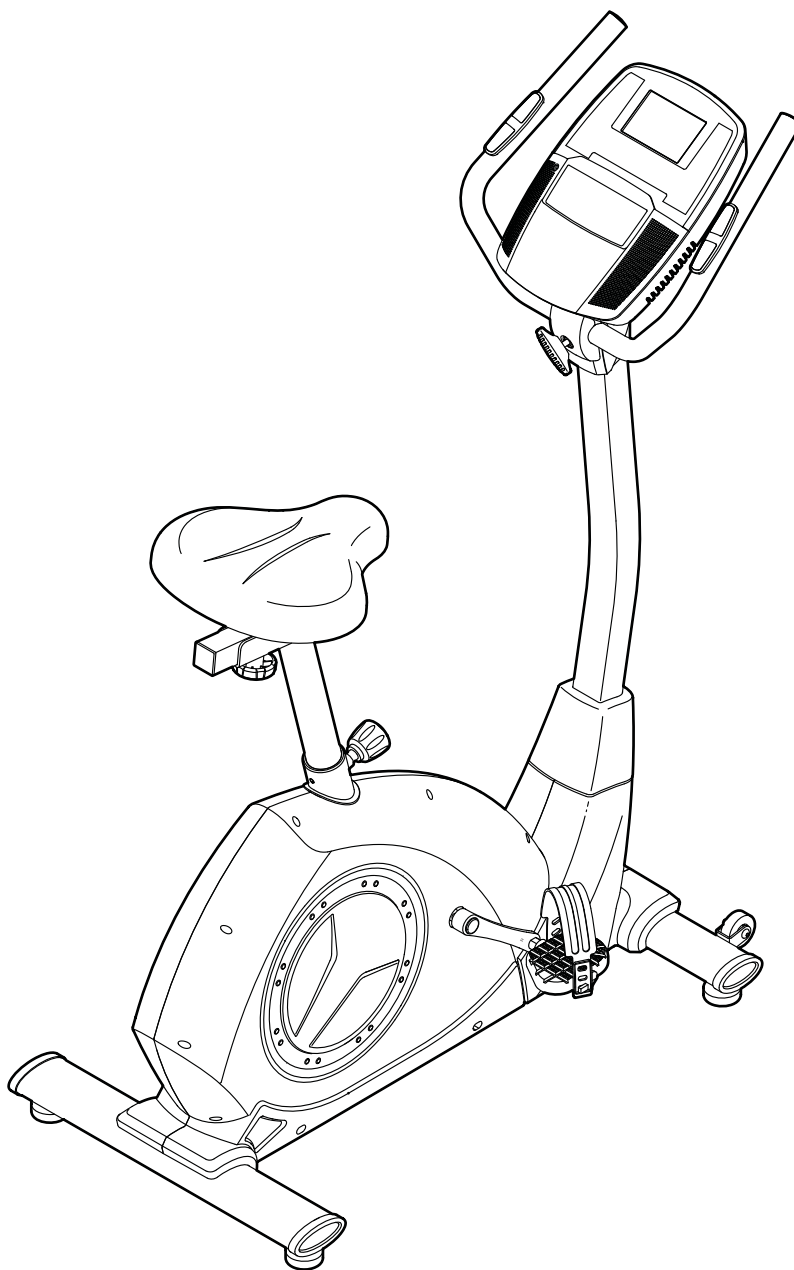
V případě dotazů, chybějících nebo poškozených dílů viz přiložená strana označená DECATHLON CUSTOMER SERVICE INFORMATION nebo se obraťte na prodejnu, kde jste tento výrobek zakoupili.

Internetové Stránky:
www.iconsupport.eu

⚠ POZOR

Před používáním tohoto zařízení si prostudujte veškerá bezpečnostní opatření a pokyny uvedené v této příručce. Příručku si uschovejte pro budoucí potřebu.

UŽIVATELSKÁ PŘÍRUČKA



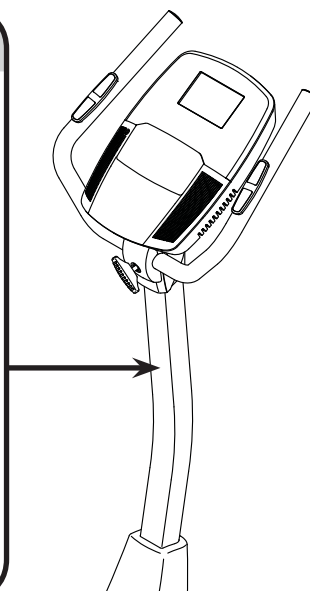
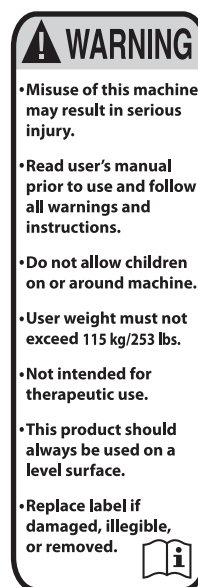
www.iconeurope.com

OBSAH

UMÍSTĚNÍ VÝSTRAŽNÉHO ŠTÍTKU	2
DŮLEŽITÁ BEZPEČNOSTNÍ OPATŘENÍ	3
PŘEDTÍM, NEŽ ZAČNETE	4
MONTÁŽ	5
JAK POUŽÍVAT ROTOPED	11
ÚDRŽBA A PORADCE PŘI POTÍŽÍCH	20
POKYNY PRO CVIČENÍ	21
SEZNAM DÍLŮ	22
ROZLOŽENÝ VÝKRES	23
OBJEDNÁNÍ NÁHRADNÍCH DÍLŮ	Zadní strana
INFORMACE O RECYKLACI	Zadní strana

UMÍSTĚNÍ VÝSTRAŽNÉHO ŠTÍTKU

Na tomto výkrese jsou uvedena umístění výstražných štítků. Pokud štítek chybí nebo je nečitelný, zavolejte na telefonní číslo na přední straně této příručky a zdarma požádejte o náhradní štítek. Štítek upevněte na uvedené místo. Poznámka: Štítky nemusí být zobrazeny ve skutečné velikosti.



NORDICTRACK je zapsaná ochranná známka společnosti ICON Health & Fitness, Inc. IFIT je zapsaná ochranná známka společnosti ICON Health & Fitness, Inc. App Store je ochranná známka společnosti Apple Inc., zapsaná v USA a jiných zemích. Android a Google Play jsou ochranné známky společnosti Google Inc. Slovní známka a logo BLUETOOTH® jsou zapsané ochranné známky společnosti Bluetooth SIG, Inc. a jejich použití podléhá licenci. IOS je ochranná známka nebo zapsaná ochranná známka společnosti Cisco v USA a jiných zemích a její použití podléhá licenci.

DŮLEŽITÁ BEZPEČNOSTNÍ OPATŘENÍ

⚠ UPOZORNĚNÍ: Aby se snížilo riziko vážného zranění, před použitím rotopedu si prostudujte všechna důležitá bezpečnostní opatření a pokyny v tomto návodu a všechna varování umístěná na rotopedu. Společnost ICON nenesе žádnou odpovědnost za zranění osob nebo poškození majetku vzniklé používáním tohoto výrobku.

1. Odpovědností majitele je zajistit, aby všichni uživatelé tohoto rotopedu byli adekvátně informováni o všech výstrahách a bezpečnostních opatřeních.
2. Před zahájením jakéhokoliv cvičebního programu se poraďte se svým lékařem. To je důležité zejména pro osoby starší 35 let nebo osoby s dřívějšími zdravotními problémy.
3. Rotoped není určen pro osoby s omezenými fyzickými, smyslovými nebo duševními schopnostmi nebo nedostatkem zkušeností a znalostí, pokud nejsou pod dohledem nebo poučení v používání rotopedu někým, kdo odpovídá za jejich bezpečnost. Rotoped používejte pouze k účelu popsánému v tomto návodu.
4. Tento rotoped je určen pouze k domácímu použití. Tento rotoped nepoužívejte k podnikání, pronájmu nebo ve sportovních zařízeních.
5. Rotoped používejte v interiéru v suchém a bezprašném prostředí. Rotoped neumísťujte do garáže, na kryté atrium nebo v blízkosti vody.
6. Rotoped umístěte na rovný povrch tak, aby kolem něj byl volný prostor alespoň 60 cm. Podlahu či koberec chraňte před poškozením pomocí podložky vložené pod rotoped.
7. Při každém použití rotopedu zkontrolujte a řádně dotáhněte všechny součásti. Veškeré opotřebované díly ihned vyměňte.
8. Děti mladší 13 let a domácí zvířata udržujte vždy v dostatečné vzdálenosti od rotopedu.
9. Při cvičení noste vhodné oblečení; nenoste volné oblečení, které by se mohlo zachytit do rotopedu. Vždy mějte sportovní obuv pro ochranu chodidel.
10. Rotoped by neměly používat osoby o hmotnosti vyšší než 115 kg.
11. Při montáži a demontáži rotopedu buďte opatrní.
12. Monitor srdečního tepu není lékařský přístroj. Na přesnost údajů o srdeční frekvenci mohou mít vliv různé faktory, včetně pohybu uživatele. Monitor srdečního tepu je určen pouze jako cvičební pomůcka k přibližnému zjištění trendů srdeční frekvence.
13. Při používání rotopedu mějte vždy záda rovná; neohýbejte se.
14. Nadměrné cvičení a přepínání vlastních sil může způsobit vážné zranění nebo dokonce úmrtí. Pokud během cvičení nebudete stačit s dechem, pocítíte slabost nebo bolest, ihned cvičení přerušete a odpočínáte si.

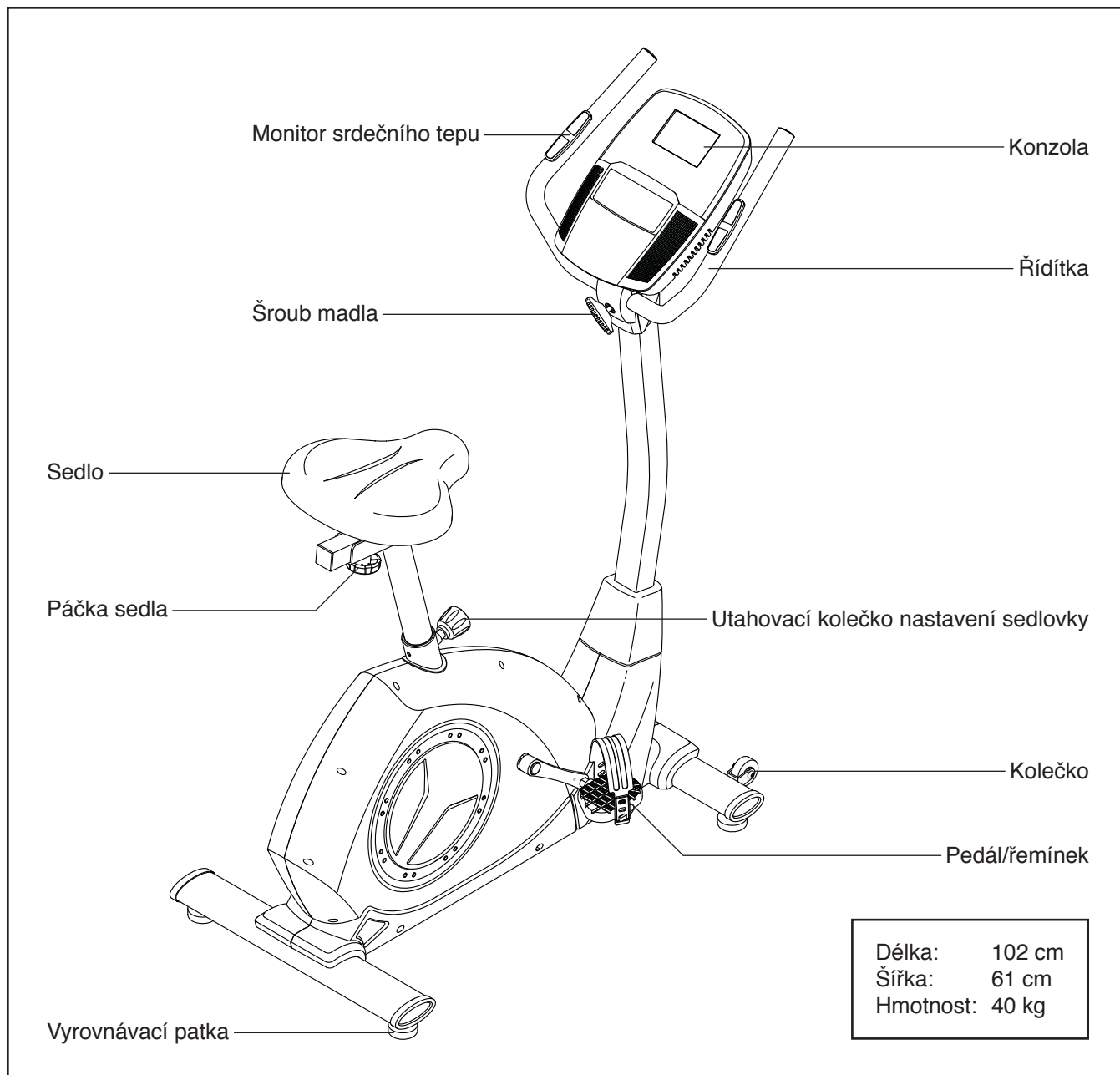
PŘEDTÍM, NEŽ ZAČNETE

Děkujeme vám, že jste se rozhodli pro revoluční rotoped NORDICTRACK® GX 4.6. Jízda na kole je účinné cvičení pro zvýšení kardiovaskulární svěžesti, buduje vytrvalost a přispívá k vypracovanosti těla. Rotoped GX 4.6 nabízí působivý výběr funkcí určených ke zefektivnění a zpříjemnění domácího cvičení.

Před použitím rotopedu si ve vlastním zájmu pečlivě prostudujte tento návod. Pokud vám po přečtení této příručky bude něco nejasné, podívejte se

na přední stranu této příručky. Než nás budete kontaktovat, poznamenejte si pro snazší pomoc číslo modelu a sériové číslo výrobku. Číslo modelu a umístění štítku se sériovým číslem je uvedeno na přední straně této příručky.

Předtím, než budete pokračovat ve čtení, prohlédněte si níže uvedený výkres a dobře se seznámte s označenými díly.




MONTÁŽ

- K montáži jsou zapotřebí dvě osoby.
- Všechny součásti posilovacího zařízení umístěte do vyhrazených prostor a odstraňte veškerý obalový materiál. Obalové materiály zlikvidujte až po dokončení montáže.
- Levostranné součásti jsou označeny „L“ nebo „Left“ a pravostranné součásti jsou označeny „R“ nebo „Right“.

- Kromě přibaleného nářadí je pro montáž zapotřebí následující nářadí:

jeden křížový šroubovák 

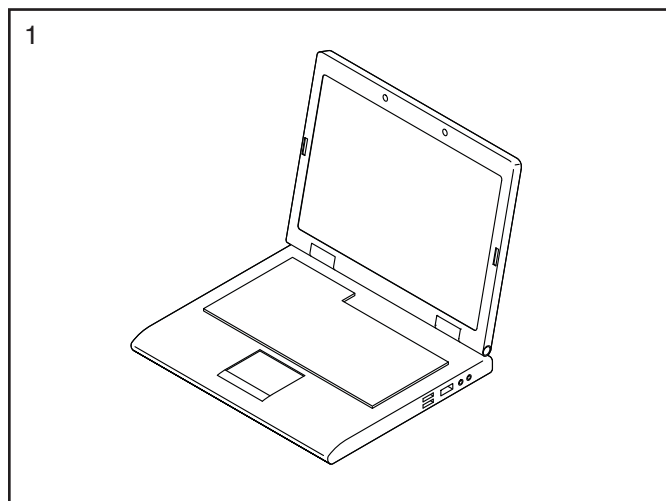
jeden nastavitelný klíč 

Montáž je snazší se sadou francouzských klíčů. Aby nedošlo k poškození součástí, nepoužívejte elektrické nářadí.

1. Ve svém počítači přejděte na www.iconsupport.eu a svůj výrobek zaregistrujte.

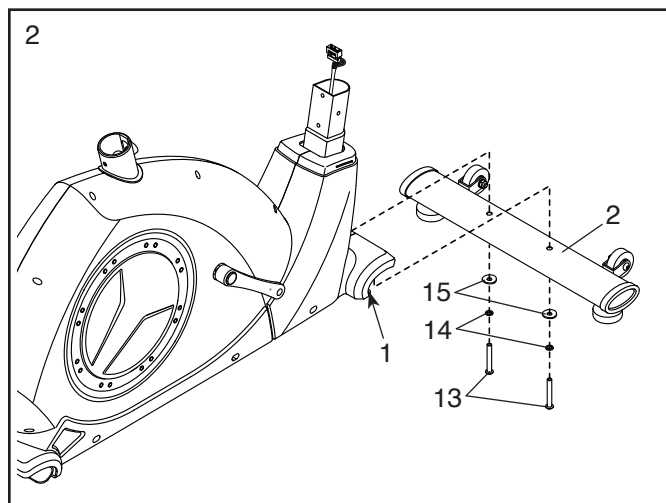
- aktivuje se tím vaše záruka
- ušetříte čas, pokud budete někdy potřebovat kontaktovat středisko služeb zákazníkům (zákaznický servis)
- můžete nám informovat vás o upgradech a nabídkách

Poznámka: Pokud nemáte přístup k internetu, pro registraci výrobku zavolejte Zákaznický Servis (viz přední strana tohoto návodu).



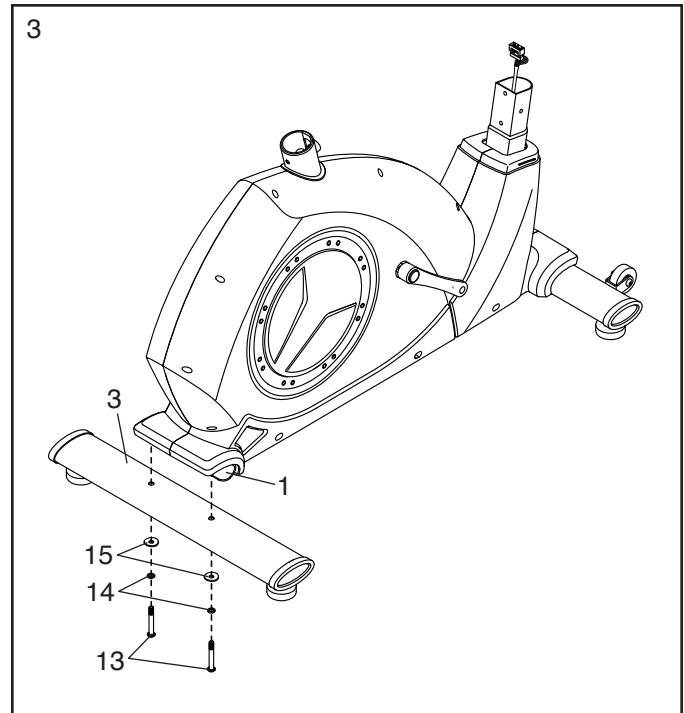
2. Pokud je v přední části rámu (1) přepravní vložka (není zobrazena), odstraňte ji a zlikvidujte.

Vyhledejte přední stabilizátor (2). Připevněte přední stabilizátor k rámu (1) pomocí dvou šroubů M8 x 58mm (13), dvou pružných podložek M8 (14) a dvou zakřivených podložek M8 (15).



3. Pokud je v zadní části rámu (1) přepravní vložka (není zobrazena), odstraňte ji a zlikvidujte.

Připevněte zadní stabilizátor (3) k rámu (1) pomocí dvou šroubů M8 x 58mm (13), dvou pružných podložek M8 (14) a dvou zakřivených podložek M8 (15).

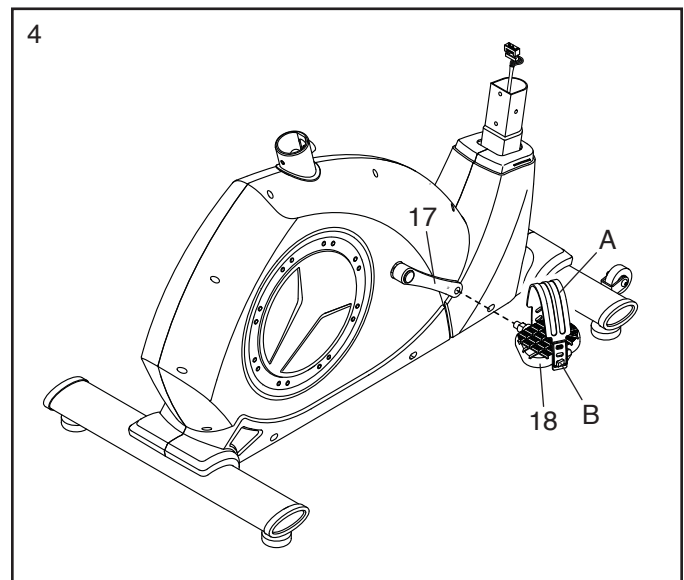


4. Vyhledejte pravý pedál (18).

Pomocí francouzského klíče řádně utáhněte pravý pedál (18) ve směru hodinových ručiček do pravé kliky (17).

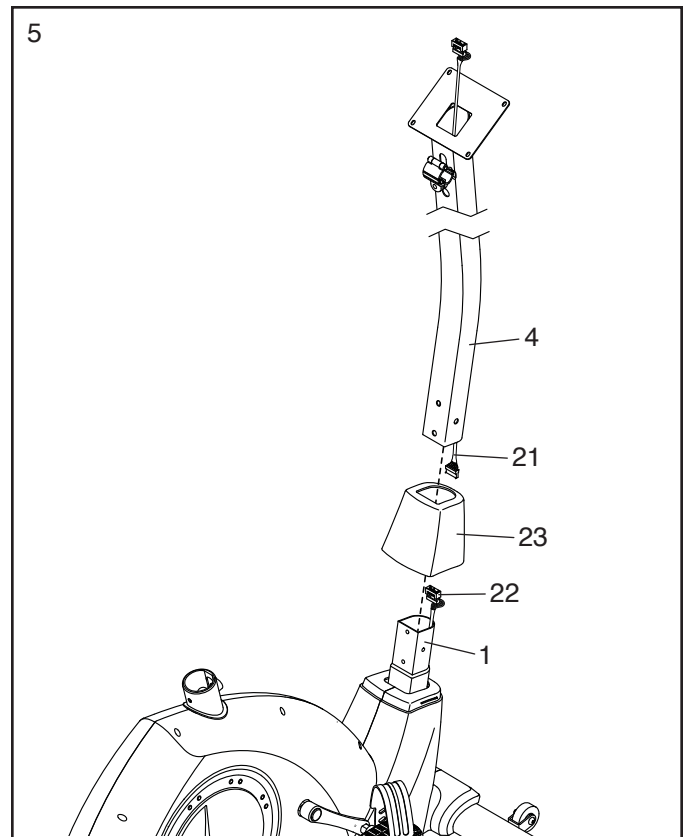
Levý pedál (není zobrazen) řádně utáhněte proti směru hodinových ručiček do levé kliky (není zobrazena). **DŮLEŽITÉ:** Při upevňování je nutné levým pedálem otáčet proti směru hodinových ručiček.

Poté řemínek (A) (nahrazující klipsnu) na pravém pedálu (18) nastavte do požadované polohy a konce řemínku na nacvakněte na výstupky (B) na pravém pedálu. **Stejným způsobem nastavte řemínek na levém pedálu (není zobrazen).**



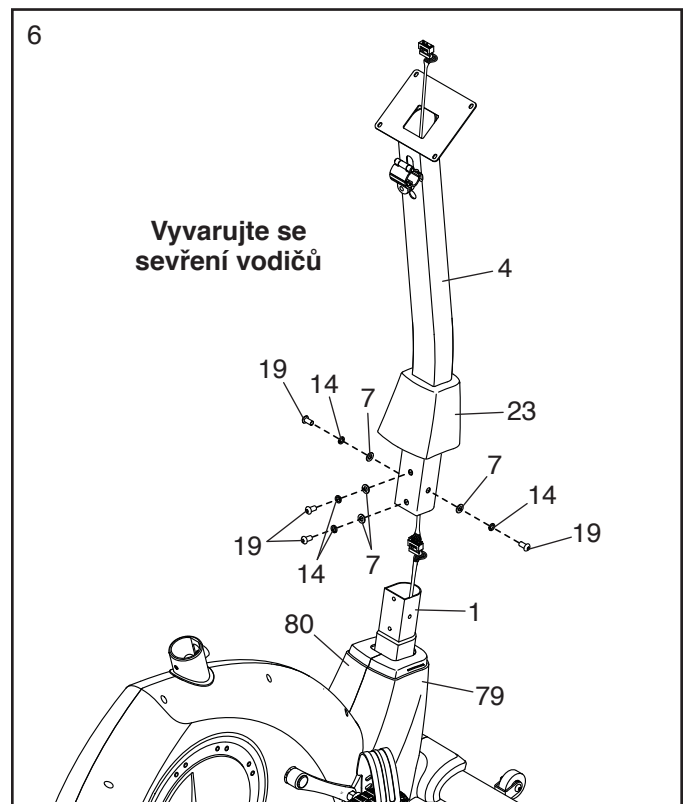
5. Představec řídicítek (4) a kryt představce (23) ustavte dle ilustrace. Na představec řídicítek nasuňte kryt představce.

Zatímco druhá osoba přidržuje představec řídicítek (4) a kryt představce (23) poblíž rámu (1), připojte horní kabel (21) ke spodnímu kabelu (22).



6. **Rada: Vyvarujte se sevření vodičů.** Představec (4) nasuňte na rám (1). Představec upevněte čtyřmi šrouby M8 x 15mm (19), čtyřmi pružnými podložkami M8 (14) a čtyřmi podložek M8 (7); **nasadte všechny šrouby a poté je utáhněte.**

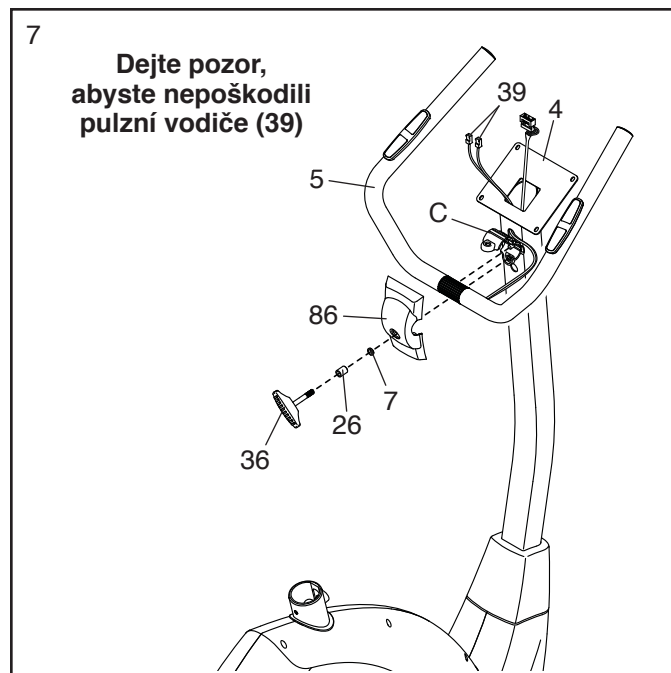
Poté na levý a pravý ochranný kryt (79, 80) přitlačte kryt představce (23).



7. Řídítka (5) orientujte dle ilustrace. Zatímco druhá osoba přidržuje řídítka u představce (4), přes představec vedte nahoru řídítka pulzní vodiče (39).

Rada: Dejte pozor, abyste nepoškodili pulzní vodiče (39). Řídítka (5) nasadíte do svorky (C) na představci (4). Požádejte pomocníka, aby přidržel řídítka a svorku na místě.

K představci (4) upevníte řídítka (5) s utahovacím kolečkem řídicím (36), rozpěrou řídicím (26), podložkou M8 (7) a zadním kryt řídicím (86).

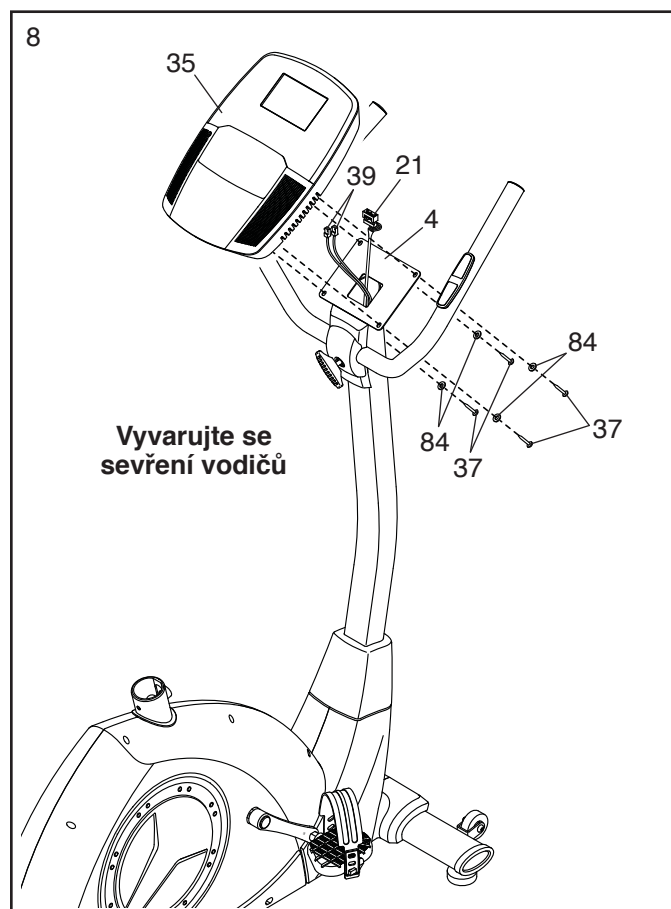


8. S pomocí druhé osoby, která přidrží konzolu (35) u představce (4), do odpovídajících zásuvek konzoly zapojte horní kabel (21) a pulzní vodič (39).

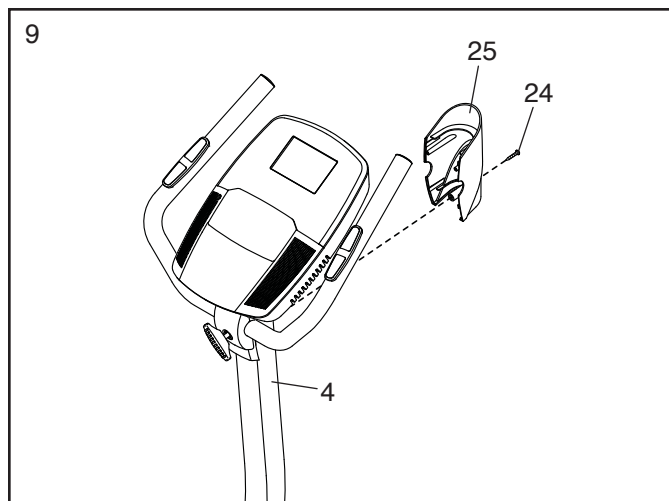
Konektory na horním kabelu (21) a pulzním vodiči (39) by měly jít snadno zasunout do zásuvky a zacvaknout na místě. Pokud konektor nelze snadno zasunout do zásuvky, otočte jej a zkuste to znovu. **Pokud se konektory řádně nepřipojí, konzola (35) se během používání rotopedu může poškodit.**

Přečnávající kabely zasuňte do představce (4).

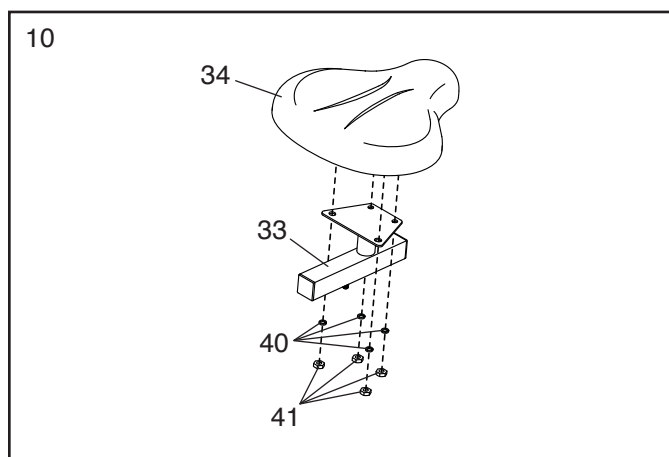
Rada: Vyvarujte se sevření vodičů. Pomocí čtyř šroubů M4 x 16mm (37) a čtyř podložek M4 (84) k představci (4) připevníte konzolu (35); nasadíte všechny šrouby a poté je utáhnete.



9. Přední kryt řídítek (25) upevněte k představci (4) pomocí šroubu M4 x 18mm (24).

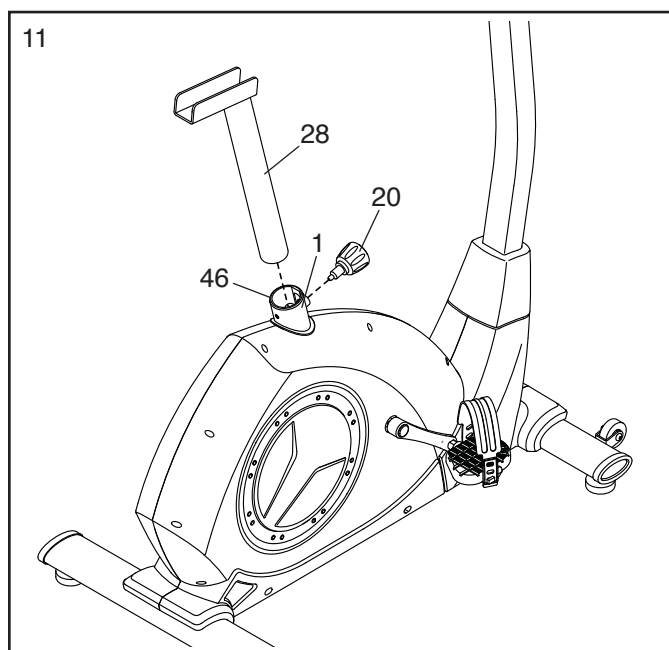


10. Sedlo (34) a složení sedlovky (33) orientujte dle ilustrace. Pomocí čtyř stavěcích matic M8 (41) a čtyř pružných podložek M8 (40) do složení sedlovky upevněte sedlo.

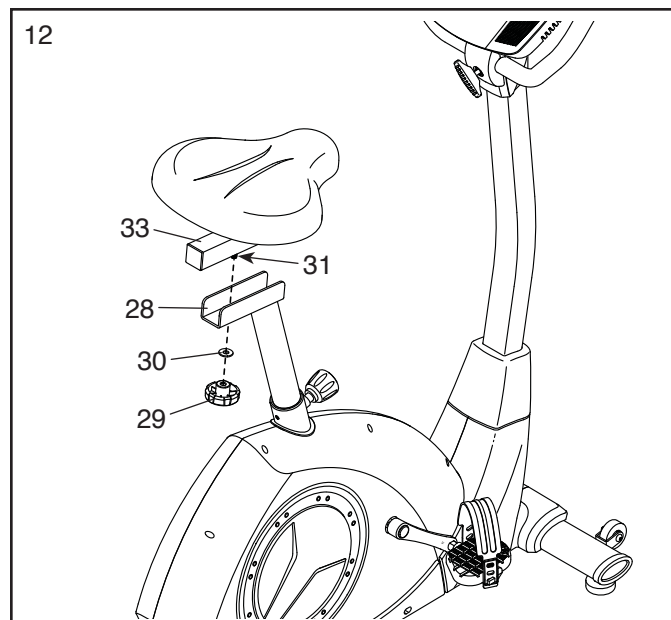


11. Sedlovku (28) nasuňte do pouzdra sedlovky (46). Poté pevně do rámu (1) a do seřizovacího otvoru sedlovky utáhněte utahovací kolečko sedlovky (20).

Sedlovku (28) posuňte mírně nahoru nebo dolů a zkontrolujte, zda utahovací kolečko sedlovky (20) zapadl do jednoho ze seřizovacích otvorů v sedlovce.

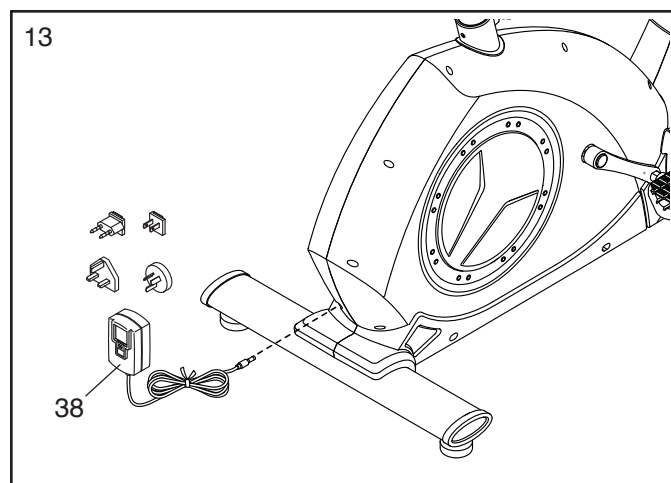


12. Složení sedlovky (33) přidržte na sedlovce (28). Utahovací kolečko složení sedlovky (29) s podložkou (30) vložte směrem nahoru do sedlovky, a kolečko dotáhněte ke svorce (31) uvnitř složení sedlovky.



13. Do zdířky na rámu rotopedu zapojte napájecí adaptér (38).

Poznámka: Pokyny k připojení napájecího adaptéru (38) do zásuvky naleznete v části ZAPOJENÍ SÍŤOVÉHO ADAPTÉRU na straně 11.



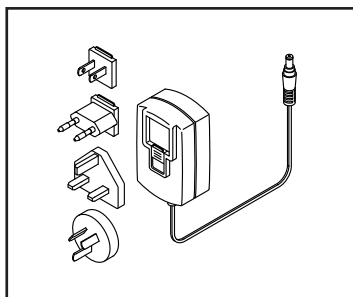
14. **Po sestavení rotopedu zkontrolujte správnost montáže i správnou funkčnost. Před použitím rotopedu ověřte, zda jsou všechny části řádně utažené.** Součástí dodávky mohou být díly navíc. Z důvodu ochrany podlahy nebo koberce před poškozením pod rotoped umístěte podložku.

JAK POUŽÍVAT ROTOPED

ZAPOJENÍ SÍTOVÉHO ADAPTÉRU

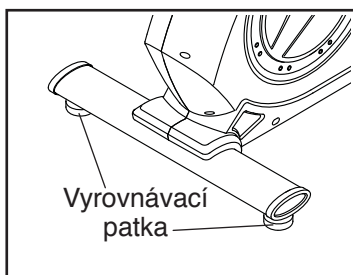
DŮLEŽITÉ: Pokud byl rotoped vystaven nízkým teplotám, nechejte jej před zapojením napájecího adaptéru zahřát na pokojovou teplotu. Pokud tak neučiníte, mohou se poškodit displeje konzoly nebo jiné elektronické součástky.

Do zdířky v zadní části rotopedu zapojte napájecí adaptér. Podle potřeby do napájecího adaptéru zasuněte pomocný adaptér. Pak napájecí adaptér zapojte do vhodné zásuvky řádně nainstalované v souladu s místními pravidly a předpisy.



POSTUP PŘI USTAVENÍ ROTOPEDU

Pokud se rotoped během používání na podlaze mírně kolébá či kývá do stran, pootočte jednou nebo oběma vyrovnávacími patkami pod předním nebo zadním stabilizátorem (nezobrazeno) tak, aby již ke kývání nedocházelo. Chcete-li seřídit vyrovnávací patku, povolte matici na vyrovnávací patce, otáčejte patkou do požadované výšky a poté utáhněte matici ke spodní straně stabilizátoru.



NASTAVENÍ ÚHLU ŘÍDÍTEK

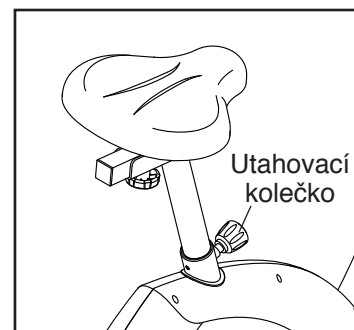
Chcete-li nastavit úhel řídicích pák, uvolněte utahovací kolečko řídicích pák, otočte řídicí páky do požadovaného úhlu a kolečko znovu utáhněte.



NASTAVENÍ VÝŠKY SEDLA

Má-li být trénink efektivní, sedlo musí být nastaveno ve správné výšce. Při šlapání by měla být kolena mírně ohnutá i v místech, kdy jsou pedály v nejnižší poloze.

Chcete-li nastavit sedlo, nejprve o několik otáček uvolněte utahovací kolečko sedlovky. Poté posuňte sedlovku směrem nahoru nebo dolů do požadované polohy, a uvolněte utahovací kolečko sedlovky do seřizovacího otvoru v sedlovce. **Sedlovku posuňte mírně nahoru nebo dolů a zkontrolujte, zda utahovací kolečko zapadlo do jednoho ze seřizovacích otvorů.** Poté utahovací kolečko sedlovky utáhněte.



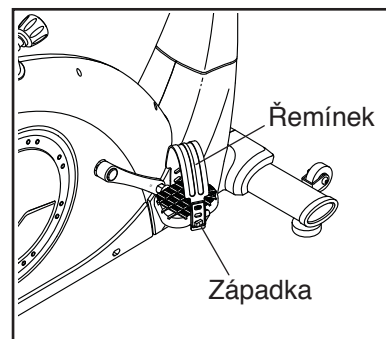
NASTAVENÍ VODOROVNÉ POLOHY SEDLA

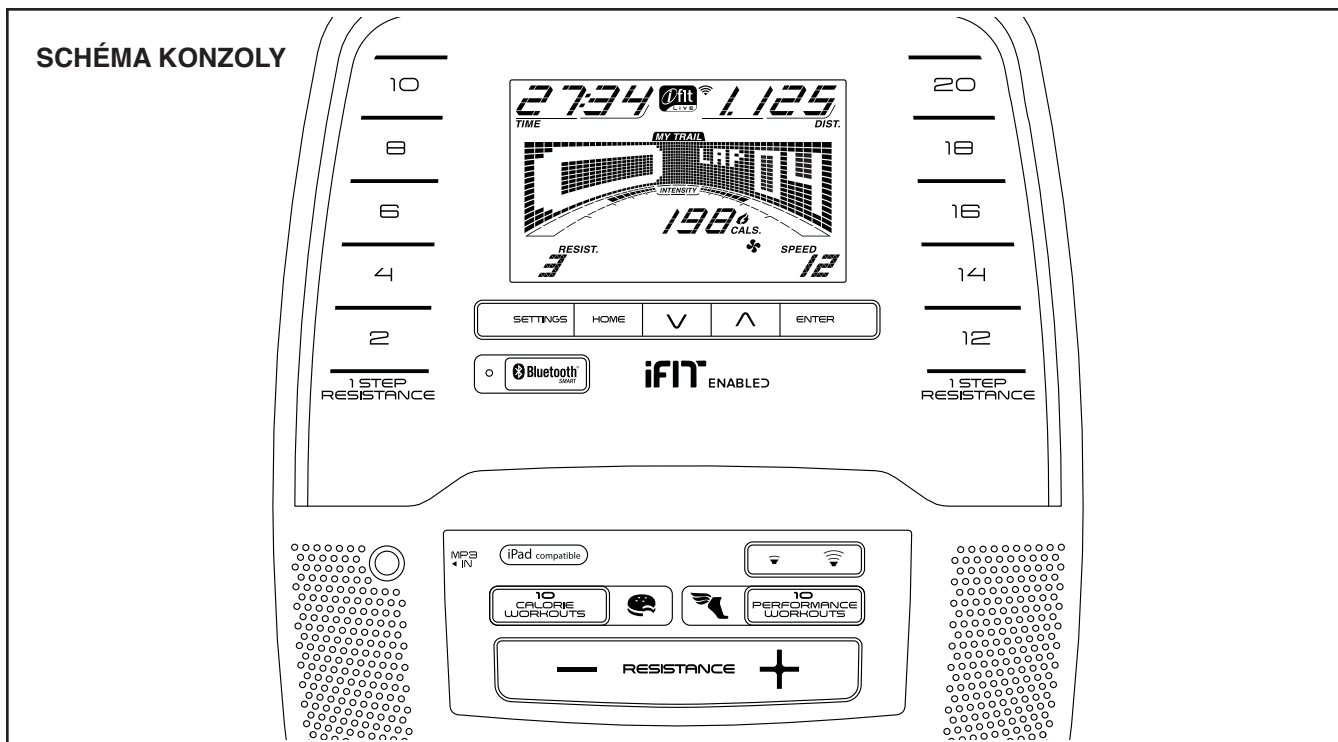
Chcete-li upravit vodorovnou polohu sedla, uvolněte utahovací kolečko sedlovky, zahýbejte sedlem dopředu nebo dozadu do požadované polohy a utahovací kolečko utáhněte.



NASTAVENÍ PEDÁLOVÝCH ŘEMÍNKŮ (KLIPSEN)

Chcete-li nastavit řemínky pedálu, nejprve vytáhněte za konce řemínků z jazýčků na pedálech. Poté řemínky nastavte do požadované polohy a konce řemínků přitiskněte na jazýčky.





FUNKCE KONZOLY

Konzola trenážéru nabízí působivou řadu funkcí určených ke zefektivnění a zpříjemnění domácího cvičení.

Je-li vybrán manuální režim, odpor pedálů lze měnit stiskem tlačítka.

Při cvičení konzola zobrazuje průběžnou zpětnou vazbu. Pomocí snímače pulsu v rukojeti nebo kompatibilního monitoru srdečního tepu lze měřit i srdeční frekvenci. **Informace o možnostech nákupu volitelného hrudního monitoru srdečního tepu viz straně 17.**

Pro záznam a sledování informací o tréninku můžete také ke konzoli připojit své inteligentní zařízení a používat aplikaci iFit®.

Konzola nabízí také výběr z řady přednastavených tréninků. U každého cvičení se automaticky reguluje odpor pedálů a pro zvýšení účinnosti tréninku

signalizace upozorňuje cvičící osobu na změnu frekvence šlapání.

S pomocí stereofonního zvukového systému konzoly můžete během cvičení dokonce poslouchat oblíbenou hudbu ke cvičení nebo audioknihy.

Používání manuálního režimu viz straně 14.
Použití přednastaveného tréninku viz straně 16.
Použití zvukového systému viz straně 17.

Postup připojení inteligentního zařízení ke konzoli viz straně 18. **Postup připojení monitoru srdečního tepu ke konzoli** viz straně 18. **Změna nastavení konzoly** viz straně 19.

Pokud je na displeji plastová fólie, odstraňte ji.

Poznámka: Konzola může zobrazovat rychlost a vzdálenost v kilometrech nebo mílích. Chcete-li zjistit, které měřicí jednotky jsou navoleny, viz krok 3 na straně 19.

POUŽITÍ MANUÁLNÍHO REŽIMU

1. Zapněte konzolu.

Konzolu lze zapnout zahájením šlapání nebo stisknutím libovolného tlačítka.

Po zapnutí konzoly se zapnou i displeje a konzola tak bude připravena k použití.

2. Vyberte manuální režim.

Při každém zapnutí konzoly se automaticky zvolí manuální režim.

Pokud jste si vybrali tréninkový program, opakovaně stisknete tlačítko Home (domů), Calorie Workouts (tréninky pro hubnutí) nebo Performance Workouts (výkonnostní tréninky), čímž se nastaví manuální režim.

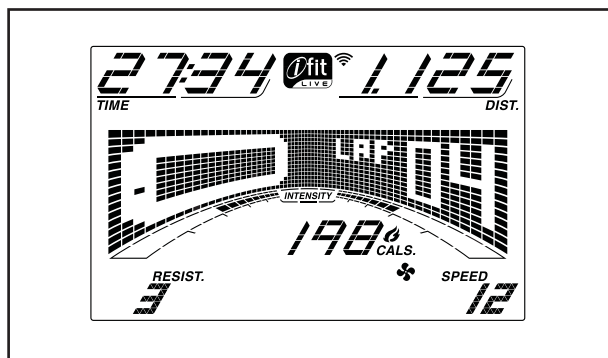
3. Odpor pedálů lze měnit podle potřeby.

Během šlapání lze měnit odpor pedálů pomocí tlačítek pro zvýšení nebo snížení hodnoty Resistance (odpor) nebo jednoho z očíslovaných tlačítek 1 Step Resistance.

Poznámka: Přejít na nově nastavený odpor pedálů není okamžitý, ale plynulý.

4. Na displeji sledujte svůj postup.

Na displeji lze zobrazit následující informace o cvičení/tréninku:



Cals. (kalorie)—Je-li vybrán manuální režim, zde se zobrazuje přibližný počet spálených kalorií.

Když je vybrán trénink, tento režim displeje zobrazuje buď přibližný počet kalorií, které zbývá spálit, nebo přibližný počet již spálených kalorií.

Cals./Hr (kalorie za hodinu)—Zde se zobrazuje přibližný počet kalorií spálených za hodinu.

Dist. (vzdálenost)—Tento údaj zobrazuje uvažovanou vzdálenost v kilometrech nebo mílích.

Pulse (puls)—Tento údaj představuje vaši tepovou frekvenci při použití monitoru srdečního tepu nebo volitelného hrudního monitoru srdečního tepu (viz krok 5).

Resist. (odpor)—V tomto režimu displeje se zobrazuje úroveň odporu pedálů.

RPM (otáčky za minutu)—Zde se zobrazuje frekvence šlapání—otáčky za minutu.

Speed (rychlost)—Tento údaj zobrazuje vaši rychlost šlapání v kilometrech nebo mílích za hodinu.

Time (čas)—Je-li zvolen manuální režim, na displeji se zobrazí uplynulý čas. Pokud je vybrán určitý trénink, na displeji se zobrazí uplynulý nebo zbývající čas tréninku.

Zobrazovací systém konzoly nabízí několik karet/záložek. Pomocí tlačítka pro zvyšování a snižování hodnoty vedle tlačítka Enter vyhledejte požadovanou kartu/záložku.

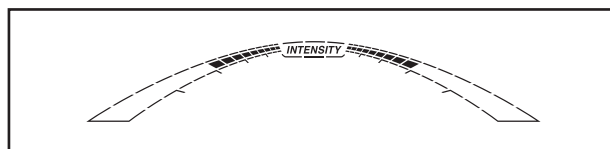
Speed (rychlost)—Karta Speed zobrazuje nastavení profilu rychlosti pro trénink. Na konci každé minuty se objeví nový segment.

My Trail (moje trasa)—Karta My Trail zobrazuje úsek trasy představující 400 metrů (4 mile). Průběh tréninku zobrazuje blikající obdélník. Na kartě My Trail se zobrazuje také počet absolvovaných kol.

Calorie (kalorie)—Karta Calorie zobrazuje přibližný počet spálených kalorií. Výška jednotlivých segmentů představuje množství kalorií spálených během příslušného segmentu.

Odpor—Tato karta zobrazuje profil nastavení odporu během tréninku. Na konci každé minuty se objeví nový segment. Poznámka: Text nadpisu této karty v zobrazovacím poli není vidět.

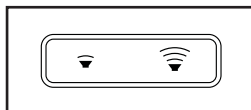
V průběhu cvičení přibližnou úroveň intenzity vašeho tréninku signalizuje měřidlo intenzity.



Chcete-li konzolu pozastavit, stiskněte tlačítko Home (domů) nebo jednoduše přestaňte šlapat. Když je konzola pozastavena, na displeji bude blikat čas. Chcete-li pokračovat v tréninku, stačí znovu začít šlapat.

Opakovaným stiskem tlačítka Home lze pozastavit trénink, zobrazit jeho výsledky nebo jej i ukončit a vrátit se do manuálního režimu.

Úroveň hlasitosti konzoly lze změnit stiskem tlačítka pro regulaci hlasitosti.

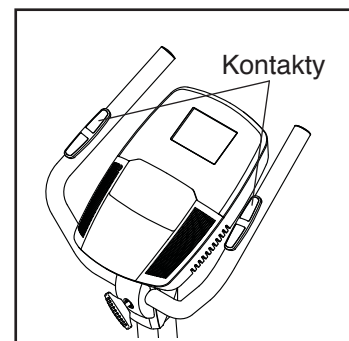


5. Podle potřeby si změřte svou srdeční frekvenci.

Pomocí monitoru srdečního tepu v rukojeti nebo volitelného hrudního monitoru srdečního tepu lze měřit i srdeční frekvenci (**informace viz straně 17**). Poznámka: Konzola je kompatibilní s monitory tepové frekvence BLUETOOTH® Smart.

Poznámka: Pokud používáte oba monitory srdečního tepu zároveň, prioritu má hrudní monitor srdečního tepu.

Pokud jsou kovové kontakty monitoru srdečního tepu v rukojeti chráněny plastovou fólií, odstraňte ji. Pro měření tepové frekvence je nutné mít monitor srdečního tepu umístěný v rukojeti pod dlaní opřenou o kontakty. **Ruce mějte na jednom místě a kontakty nesvírejte příliš pevně.**



Po detekci pulsu se objeví jedna nebo dvě tečky a poté srdeční frekvence. Pro co nejpřesnější údaj o srdeční frekvenci přidržte kontakty přibližně 15 sekund.

Pokud se na displeji vaše tepová frekvence nezobrazí, zkontrolujte, zda máte ruce umístěny dle ilustrace. Ruce mějte na jednom místě a kontakty nesvírejte příliš pevně. Pro dosažení optimálního výkonu kontakty vyčistěte měkkým hadříkem, k čištění kontaktů nikdy nepoužívejte alkohol, brusivo nebo chemikálie.

6. Po dokončení cvičení se konzola automaticky vypne.

Pokud se pedály na několik sekund přestanou pohybovat, zazní řada zvukových signálů, nastane pauza konzoly a na displeji začne blikat čas.

Pokud se pedály nepohybují několik minut, konzola se vypne a displej se vynuluje.

POUŽÍVÁNÍ PŘEDNASTAVENÉHO TRÉNINKU

1. Zapněte konzolu.

Konzolu lze zapnout zahájením šlapání nebo stisknutím libovolného tlačítka.

Po zapnutí konzoly se zapnou i displeje a konzola tak bude připravena k použití.

2. Vyberte přednastavený trénink.

Výběr přednastaveného tréninku se provádí opakovaným stiskem tlačítka Calorie Workouts (tréninky pro hubnutí) nebo Performance Workouts (výkonostní tréninky), dokud se na displeji neobjeví název požadovaného tréninku.

Po výběru přednastaveného tréninku se na displeji zobrazí doba trvání a přibližný počet tréninkem spálených kalorií. V zobrazovacím systému se objeví profil nastavené rychlosti tréninku.

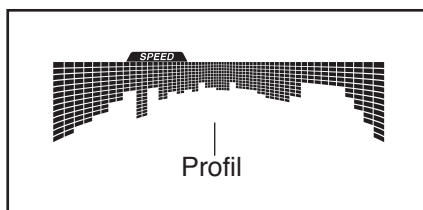
3. Spusťte tréninkový program.

Začněte šlapat do pedálů a zahajte tak trénink.

Každý trénink je rozdělen do úseků. Pro každý úsek je naprogramovaná jedna úroveň odporu a jedna cílová rychlost/frekvence. Poznámka: Pro následné úseky lze naprogramovat stejný odpor a/ nebo stejnou cílovou rychlost/frekvenci.

Na displeji a v zobrazovacím poli se objeví úroveň odporu pedálů a cílové otáčky/rychlost pro první úsek.

Profil v kartě rychlosti zobrazuje váš postup během tréninku. Blikající úsek v profilu představuje aktuální úsek tréninku. Výška blikajícího úseku signalizuje cílovou rychlost pro aktuální úsek.



Na konci každého úseku tréninku zazní několik tónů a začne blikat další úsek profilu.

Pokud se pro další úseky naprogramuje jiná úroveň odporu, tato hodnota se na několik sekund zobrazí na displeji a úroveň odporu se změní.

Pokud jsou pro další úseky naprogramovány jiné cílové otáčky, tyto hodnoty se na několik sekund zobrazí na displeji a upozorňují tak cvičící osobu.

Během cvičení budete naváděni, abyste frekvenci šlapání udržovali na úrovni cílové rychlosti/frekvenci pro aktuální úsek. **Pokud se na displeji zobrazí šipka směřující vzhůru**, zvyšte frekvenci (tempo) šlapání. **Pokud se zobrazí šipka směřující dolů**, snižte frekvenci (tempo) šlapání. **Pokud se neobjeví žádná šipka**, udržujte aktuální frekvenci šlapání.

DŮLEŽITÉ: Cílová rychlost je stanovena pouze jako motivace. Vaše aktuální rychlost šlapání může být pomalejší než cílová rychlost. Frekvence šlapání musí být pro vás pohodlná.

Pokud je odpor pedálů pro aktuální úsek příliš vysoký nebo příliš nízký, nastavení lze upravit ručně pomocí tlačítek pro nastavení Resistance (odporu). **DŮLEŽITÉ: Po skončení aktuálního úseku tréninku se pedály automaticky přizpůsobí úrovni odporu pro další úsek.**

Trénink bude pokračovat tímto způsobem až do konce posledního úseku.

Chcete-li konzolu pozastavit, stiskněte tlačítko Home (domů) nebo jednoduše přestaňte šlapat. Když je konzola pozastavena, na displeji bude blikat čas. Chcete-li pokračovat v tréninku, stačí znovu začít šlapat.

Opakovaným stiskem tlačítka Home lze pozastavit trénink, zobrazit jeho výsledky nebo jej i ukončit a vrátit se do výchozí nabídky.

4. Na displeji sledujte svůj postup.

Viz krok 4 na straně 14.

5. Podle potřeby si změřte svou srdeční frekvenci.

Viz krok 5 na straně 15.

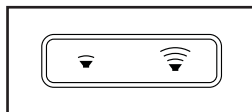
6. Po dokončení cvičení se konzola automaticky vypne.

Viz krok 6 na straně 15.

POUŽÍVÁNÍ ZVUKOVÉHO SYSTÉMU

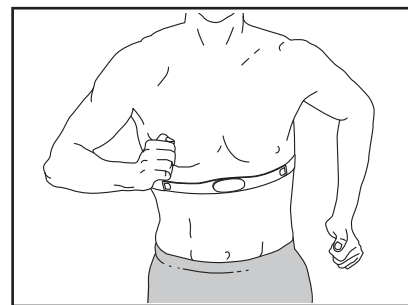
Pro poslech hudby či audioknih prostřednictvím zvukového systému konzoly během tréninku zapojte audio kabel s konektorem 3,5 mm (nepřibalen) do zdířky na konzole a do zdířky v MP3 přehrávači nebo CD přehrávači či jiném osobním audiopřehrávači; **zkontrolujte řádné zapojení audio kabelu. Poznámka: Při nákupu audio kabelu se obraťte na místní obchod s elektronikou.**

Poté stiskněte tlačítko přehrávání na svém osobním audiopřehrávači. Hlasitost lze regulovat pomocí tlačítek regulace hlasitosti na konzole nebo ovladače hlasitosti na vašem osobním audiopřehrávači.



VOLITELNÝ MONITOR SRDEČNÍHO TEPU

Ať už usilujete o spálení tuků nebo posílení kardiovaskulárního systému, klíčem k dosažení nejlepších výsledků je udržení správného srdečního tepu během



cvičení. Volitelný hrudní monitor srdečního tepu vám umožní průběžně sledovat tepovou frekvenci během cvičení, což vám pomůže dosáhnout osobních fitness cílů. **Informace k zakoupení hrudního monitoru srdečního tepu naleznete na titulní straně tohoto návodu.**

Poznámka: Konzola je kompatibilní se všemi monitory tepové frekvence BLUETOOTH Smart.

PŘIPOJENÍ INTELIGENTNÍHO ZAŘÍZENÍ KE KONZOLI

Konzola podporuje BLUETOOTH připojení k inteligentním zařízením pomocí aplikace iFit a ke kompatibilním monitorům tepové frekvence. Poznámka: Jiná připojení BLUETOOTH nejsou podporována.

1. Stáhněte si a nainstalujte aplikaci iFit do svého mobilního zařízení.

Ve svém chytrém zařízení s operačním systémem iOS® nebo Android™ otevřete online obchod App StoreSM nebo Google Play™, vyhledejte bezplatnou aplikaci iFit a poté si ji nainstalujte do svého chytrého zařízení. **Ujistěte se, že máte v chytrém zařízení povolenou možnost BLUETOOTH.**

Poté otevřete aplikaci iFit a postupujte podle pokynů k nastavení účtu iFit. Dle vlastní potřeby si nastavení můžete upravit.

2. Postup připojení inteligentního zařízení ke konzoli.

Během připojování chytrého zařízení ke konzoli postupujte podle pokynů v aplikaci iFit.

Po navázání spojení na konzoli bliká modře LED dioda. Připojení potvrďte stiskem tlačítka Bluetooth Smart na konzoli; LED dioda na konzoli začne svítit modře.

3. Záznam a sledování informací o tréninku.

Při provádění záznamu a sledování informací o tréninku postupujte podle pokynů v aplikaci iFit.

4. V případě potřeby své inteligentní zařízení odpojte od konzoly.

Chcete-li inteligentní zařízení odpojit od konzoly, stiskněte a 5 sekund přidržte tlačítko Bluetooth Smart na konzole; při stisknutí tlačítka bude LED dioda na konzole svítit, po jeho uvolnění zhasne.

Poznámka: Všechna připojení BLUETOOTH mezi konzolí a dalším zařízením (včetně veškerých chytrých telefonů a zařízení PDA, monitorů srdeční frekvence apod.) se odpojí.

PŘIPOJENÍ MONITORU SRDEČNÍHO TEPU KE KONZOLI

Konzola je kompatibilní se všemi monitory tepové frekvence BLUETOOTH Smart.

Chcete-li ke konzoli připojit monitor srdečního tepu BLUETOOTH Smart, stiskněte tlačítko Bluetooth Smart na konzoli. Po navázání spojení na konzoli dvakrát červeně zabliká LED dioda.

Poznámka: Pokud v blízkosti konzoly existuje více než jeden kompatibilní monitor srdečního tepu, konzola se připojí k monitoru srdečního tepu s nejsilnějším signálem.

Chcete-li monitor srdečního tepu odpojit od konzoly, stiskněte a 5 sekund přidržte tlačítko Bluetooth Smart na konzole; při stisknutí tlačítka bude LED dioda na konzole svítit, po jeho uvolnění zhasne.

Poznámka: Všechna připojení BLUETOOTH mezi konzolí a dalším zařízením (včetně veškerých chytrých telefonů a zařízení PDA, monitorů srdeční frekvence apod.) se odpojí.

ZMĚNA NASTAVENÍ KONZOLY

1. Zvolte režim nastavení.

Chcete-li navolit režim nastavení, stiskněte tlačítko Settings (nastavení). Na displeji se objeví informace o nastavení.

Poznámka: Je-li navolen trénink, je třeba jej před zvolením režimu nastavení nejprve ukončit.

2. Procházení režimem nastavení.

Je-li navolen režim nastavení, na displeji se zobrazí několik volitelných obrazovek. **Pomocí tlačítka pro zvyšování hodnoty vedle tlačítka Enter lze vybrat požadovanou volitelnou obrazovku.**

V dolní části displeje se zobrazují pokyny k navolené obrazovce. **Vždy postupujte podle pokynů zobrazených v dolní části displeje.**

3. Změňte nastavení podle potřeby.

Units (jednotky)—Na displeji se objeví aktuální měrná jednotka. Chcete-li měrnou jednotku změnit, stiskněte tlačítko Enter. Pro zobrazení vzdálenost v mílech vyberte ENGLISH (britský). Pro zobrazení vzdálenost v kilometrech vyberte METRIC (metrický).

Poznámka: Na této volitelné obrazovce se objeví také číslo verze softwaru konzoly.

Usage Information (informace o používání)—Na displeji se zobrazuje celkový počet hodin provozu rotopedu a celková uražená vzdálenost (v mílech nebo kilometrech).

Contrast Level (kontrast)—Na displeji se objeví aktuální nastavení kontrastu. Chcete-li změnit kontrast, stiskněte tlačítko pro snížení Resistance (odporu) a tlačítko zvýšení Resistance.

4. Ukončete režim nastavení.

Režim nastavení lze ukončit stiskem tlačítka Settings.

ÚDRŽBA A PORADCE PŘI POTÍŽÍCH

ÚDRŽBA

Pro dosažení optimálního výkonu a snížení opotřebení je důležitá pravidelná údržba. Při každém použití rotopedu zkontrolujte a řádně dotáhněte všechny součásti. Veškeré opotřebované díly ihned vyměňte.

Pro čištění rotopedu používejte vlhký hadřík a malé množství jemného mýdla. **DŮLEŽITÉ: Aby nedošlo k poškození konzoly, v její blízkosti nemanipulujte s kapalinami a udržujte ji mimo dosah přímého slunečního světla.**

ŘEŠENÍ PŘÍPADNÝCH PROBLÉMŮ

Pokud se konzola nezapne, zkontrolujte řádné zapojení napájecího adaptéru.

Pokud se na displeji konzoly zobrazují čáry, prostudujte odstavec ZMĚNA NASTAVENÍ KONZOLY na straně 19 a upravte úroveň kontrastu displeje.

Pokud monitor srdečního tepu nefunguje správně, postupujte podle kroku 5 na straně 15.

Je-li zapotřebí náhradní napájecí adaptér, volejte na telefonní číslo uvedené na přední straně tohoto návodu. DŮLEŽITÉ: Aby nedošlo k poškození konzoly, používejte pouze předepsaný napájecí adaptér dodaný výrobcem.

SEŘÍZENÍ JAZÝČKOVÉHO SPÍNAČE

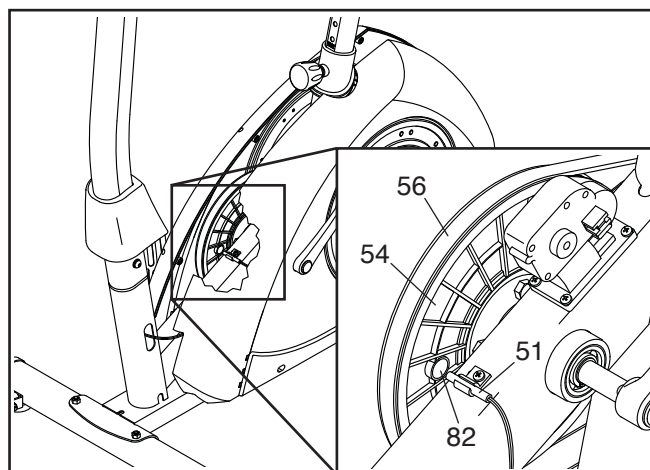
Pokud se na konzole nezobrazí správná zpětná vazba, je nutné seřídit jazýčkový spínač.

Chcete-li seřídit jazýčkový spínač, **nejprve odpojte napájecí adaptér.**

Viz ROZLOŽENÝ VÝKRES na straně 23.

Vyhleďte pravý a levý ochranný kryt (79, 80). Z pravého a levého ochranného krytu odstraňte všechny šrouby M4 x 18mm (24). Potom ochranné kryty opatrně oddělte od sebe.

Vyhleďte jazýčkový spínač (51) a posuňte ho lehce směrem k magnetu řemenice (82) na řemenici (54) nebo opačným směrem.



Zapojte napájecí adaptér a chvíli otáčejte řemenicí (54). Tyto kroky opakujte, dokud konzola nezobrazí správnou zpětnou vazbu.

Je-li jazýčkový spínač správně nastaven, upevněte znovu ochranné kryty.

POKYNY PRO CVIČENÍ

⚠ UPOZORNĚNÍ: Před zahájením tohoto či jiného cvičebního programu se poraďte se svým lékařem. To je důležité zejména pro osoby starší 35 let nebo osoby s dřívějšími zdravotními problémy.

Snímač pulsu není lékařský přístroj. Na přesnost údajů o srdeční frekvenci může mít vliv několik faktorů. Snímač pulsu je určen pouze jako cvičební pomůcka k přibližnému zjištění trendů srdeční frekvence.

Tyto pokyny vám pomohou naplánovat váš cvičební program. Pro detailní informace o cvičení si obstarajte seriózní literaturu nebo se poraďte se svým lékařem. Pamatujte, že základem úspěšných výsledků je náležitá strava a řádný odpočinek.

INTENZITA CVIČENÍ

Ať už usilujete o spalování tuků nebo posílení kardiovaskulárního systému, klíčem k dosažení výsledků je cvičení při správné intenzitě. Údaj o srdeční frekvenci lze použít jako ukazatel pro zjištění správné úrovně intenzity. V tabulce níže jsou uvedeny doporučené srdeční frekvence pro spalování tuků a aerobní cvičení.

165	155	145	140	130	125	115	♥
145	138	130	125	118	110	103	♥
125	120	115	110	105	95	90	♥
<hr/>							
20	30	40	50	60	70	80	

Pro zjištění správné úrovně intenzity vyhledejte svůj věk v dolní části tabulky (věk je zaokrouhlen na nejbližší desítky let). Tři čísla uvedená nad vašim věkem určují „zónu tréninku“. Nejmenší číslo je srdeční frekvence pro spalování tuků, střední číslo je srdeční frekvence pro maximální spalování tuků a nejvyšší číslo je srdeční frekvence pro aerobní cvičení.

Spalování tuků—Pro efektivní spalování tuků je nutné cvičit vytrvale při nízké úrovni intenzity. Během prvních několika minut cvičení tělo spotřebuje na výrobu energie uhlohydráty. Až po prvních několika minutách cvičení začne tělo využívat pro výrobu energie uložené tuky. Pokud usilujete o spalování tuků, nastavte intenzitu cvičení až na úroveň, kdy je vaše srdeční frekvence blízko nejnižšímu číslu v zóně tréninku. Pro maximální spálení tuků cvičte při srdeční frekvenci blízké střednímu číslu v zóně tréninku.

Aerobní cvičení—Pokud se snažíte o posílení kardiovaskulárního systému, musíte provádět aerobní cvičení, což představuje aktivitu vyžadující velké množství kyslíku po delší dobu. Pro aerobní cvičení nastavujte intenzitu cvičení, dokud vaše srdeční frekvence nebude blízká nejvyššímu číslu v zóně tréninku.

POKYNY PRO TRÉNINK

Rozehřátí—Začněte 5 až 10 minutami protahování a lehkého cvičení. Zahřátím se zvýší vaše tělesná teplota, srdeční frekvence a oběh pro přípravu na cvičení.

Cvičení v zóně tréninku—Cvičte 20 až 30 minut při srdeční frekvenci v zóně tréninku. (Během prvních několika týdnů cvičebního programu neudržujte vaši srdeční frekvenci v zóně tréninku déle než 20 minut). Při cvičení dýchejte pravidelně a zhluboka—nikdy nezadržujte dech.

Ochlazení—Cvičení dokončete 5 až 10 minutami protahování. Protahováním zvýšíte pružnost svalů a pomůžete zamezit problémům po cvičení.

FREKVENCE CVIČENÍ

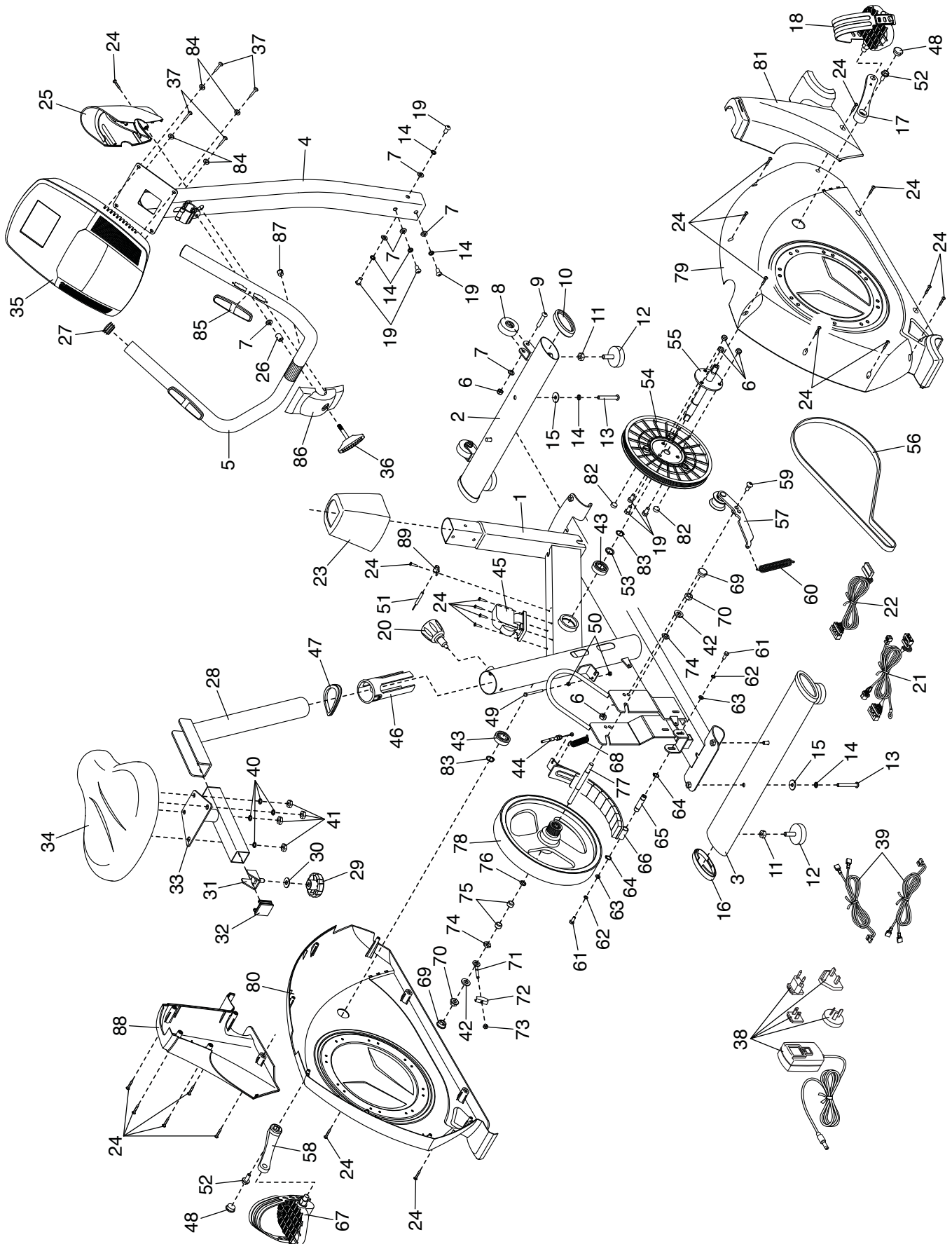
Pro zachování či zlepšení kondice provádějte tři tréninky týdně s minimálně jedním dnem odpočinku mezi tréninky. Po několika měsících pravidelného cvičení lze podle přání provádět až pět tréninků týdně. Pamatujte na to, že klíčem k úspěchu je učinit ze cvičení pravidelnou a příjemnou část všedního dne.

Kód	Množství	Popis	Kód	Množství	Popis
1	1	Rám	46	1	Objímka představce
2	1	Přední stabilizátor	47	1	Průchodka představce
3	1	Zadní stabilizátor	48	2	Krytka kliky
4	1	Představec řidítek	49	1	Dorazový šroub M5
5	1	Řidítka	50	2	Matice M5
6	6	Pojistná matice M8	51	1	Jazyčkový spínač/vodič
7	7	Podložka M8	52	2	Přírubový šroub M8
8	2	Kolečko	53	1	Podložka M17
9	2	Šroub M8 x 40mm	54	1	Řemenice
10	2	Přední krytka stabilizátoru	55	1	Klika
11	4	Matice M10	56	1	Hnací řemen
12	4	Vyrovnávací patka	57	1	Napínací kladka
13	4	Šroub M8 x 58mm	58	1	Levé rameno kliky
14	8	Pružná podložka M8	59	1	Šroub M8
15	4	Zakřivená podložka M8	60	1	Napínací pružina
16	2	Zadní krytka stabilizátoru	61	2	Šroub M6 x 16mm
17	1	Pravé rameno kliky	62	2	Pružná podložka M6
18	1	Pravý pedál/řemínek	63	2	Podložka M6
19	7	Šroub M8 x 15mm	64	2	Malý pojistný kroužek
20	1	Utahovací kolečko nastavení sedlovky	65	1	Osa magnetu
21	1	Horní kabel	66	1	Magnet C
22	1	Dolní kabel	67	1	Levý pedál/řemínek
23	1	Kryt představce	68	1	Odporová pružina
24	22	Šroub M4 x 18mm	69	2	Krytka matice
25	1	Přední kryt řidítek	70	2	Matice M10 x 1mm
26	1	Rozpěra řidítek	71	1	Šroub s okem
27	2	Krytka řidítek	72	1	Seřizovací držák
28	1	Sedlovka	73	1	Matice M6
29	1	Utahovací kolečko složení sedlovky	74	2	Přítužná matice M10
30	1	Podložka složení sedlovky	75	2	Velká rozpěra setrvačnicku
31	1	Svorka složení sedlovky	76	1	Malá rozpěrka setrvačnicku
32	2	Krytka složení sedlovky	77	1	Osa setrvačnicku
33	1	Složení sedlovky	78	1	Setrvačnick
34	1	Sedlo	79	1	Pravý ochranný kryt
35	1	Konzola	80	1	Levý ochranný kryt
36	1	Utahovací kolečko řidítek	81	1	Pravý kryt
37	4	Šroub M4 x 16mm	82	2	Magnet řemenice
38	1	Napájecí adaptér	83	2	Velký pojistný kroužek
39	2	Pulzní vodič	84	4	Podložka M4
40	4	Pružná podložka sedla M8	85	2	Pulzní snímač
41	4	Pojistná matice sedla M8	86	1	Zadní kryt řidítek
42	2	Podložka M10	87	1	Průchodka pulzního vodiče
43	2	Ložisko	88	1	Levý kryt
44	1	Odporový kabel	89	1	Držák
45	1	Odporový pohon	*	–	Montážní nářadí
			*	–	Uživatelská příručka

Poznámka: Technické údaje podléhají změnám bez předchozího upozornění. Informace o objednávání náhradních dílů naleznete na zadní straně této příručky. *Tyto díly nejsou znázorněny.

ROZLOŽENÝ VÝKRES

Model č. NTIVEX83016.0 R0116A



OBJEDNÁNÍ NÁHRADNÍCH DÍLŮ

Informace o objednávání náhradních dílů naleznete na přední straně této příručky. Než nás budete kontaktovat, mějte pro snazší pomoc připravené následující informace:

- číslo modelu a sériové číslo výrobku (viz přední strana této příručky)
- název výrobku (viz přední strana této příručky)
- číselný kód a popis náhradního dílu (viz SEZNAM DÍLŮ a SCHÉMATICKÝ VÝKRES na konci této příručky)

INFORMACE O RECYKLACI

Tento elektronický výrobek se nesmí vyhazovat do komunálního odpadu. Pro ochranu životního prostředí je nutné tento výrobek po skončení jeho životnosti recyklovat podle zákona.

Využijte recyklační zařízení, která jsou oprávněná shromažďovat tento typ odpadu ve vašem místě. Pomůžete tím zachovat přírodní zdroje a zlepšit evropské normy o ochraně životního prostředí. V případě dalších informací o bezpečných a správných způsobech likvidace kontaktujte prosím místní městský úřad nebo firmu, ve které jste tento výrobek zakoupili.

