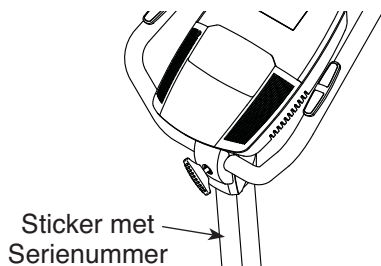


NordicTrack® GX 4.6

Modelnr. NTIVEX83016.0

Serienr. _____

Schrijf het serienummer hierboven voor verdere raadpleging.



KLANTENDIENST

Neem contact op met de Klantendienst (zie informatie hieronder) of neem contact op met de winkel waar u dit product gekocht heeft wanneer u nog vragen heeft of wanneer er onderdelen ontbreken of beschadigd zijn.

4021 529 7186

Maandag–Vrijdag 08:00–20:00 GMT; Zaterdag 09:00–13:00 GMT

Website:

www.iconsupport.eu

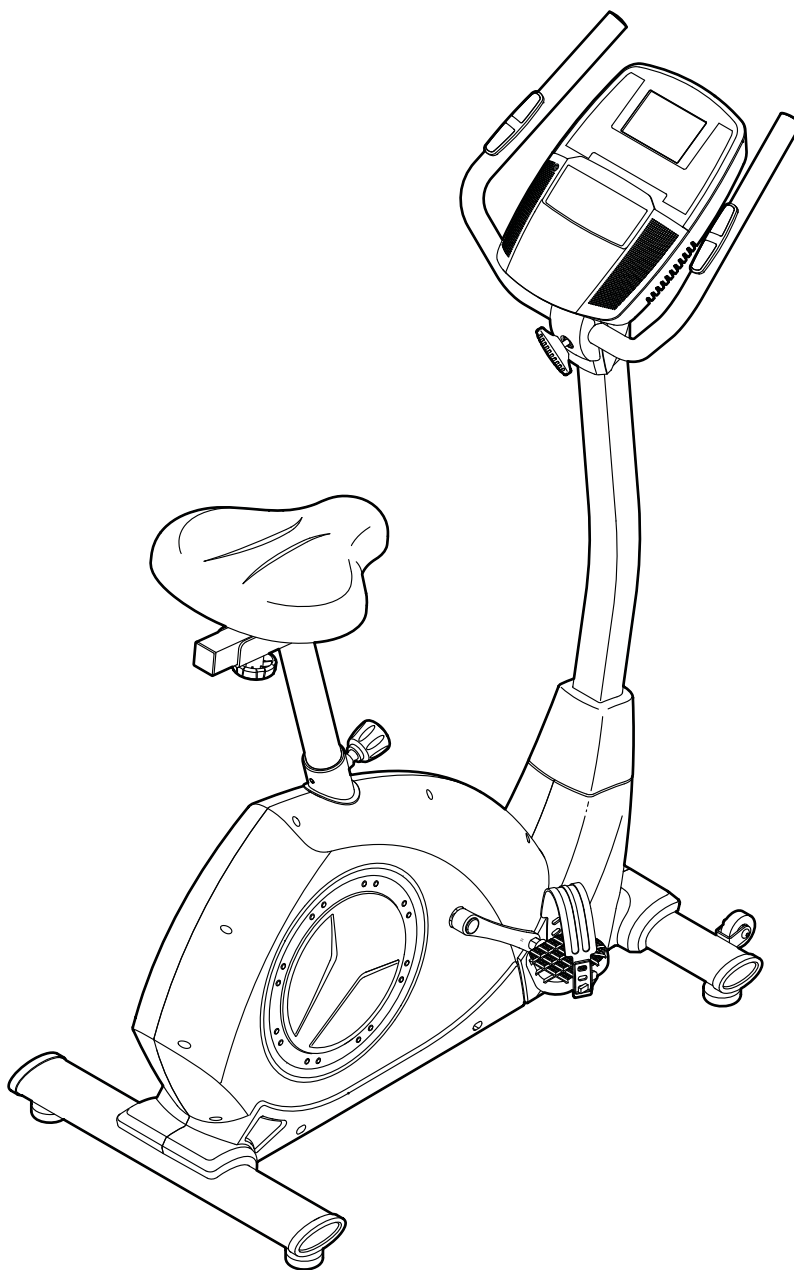
Email:

csuk@iconeurope.com

OPGELET

Lees voor gebruik van dit apparaat alle instructies en voorzorgsmaatregelen in deze handleiding. Bewaar deze handleiding voor verdere raadpleging.

GEBRUIKERSHANDLEIDING



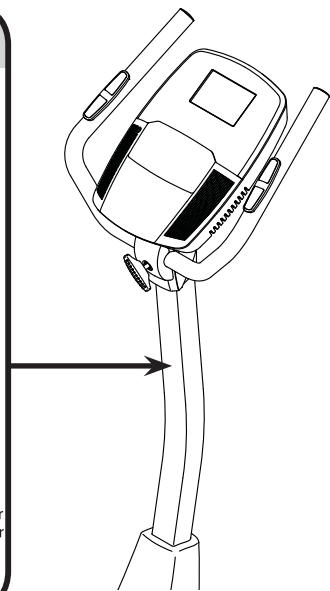
www.iconsupport.eu

INHOUD

DE STICKER MET WAARSCHUWING	2
BELANGRIJKE VOORZORGSMAATREGELEN	3
VOORDAT U BEGINT	4
MONTAGE	5
HOE DE TRAININGSFIETS TE GEBRUIKEN	11
ONDERHOUD EN OPLOSSEN VAN PROBLEMEN	20
RICHTLIJNEN VOOR HET OEFENEN	21
LIJST MET ONDERDELEN	22
GEDETAILLEERDE TEKENING	23
HET BESTELLEN VAN ONDERDELEN	Achterzijde
RECYCLING INFORMATIE	Achterzijde

DE STICKER MET WAARSCHUWING

De hier afgebeelde waarschuwingssticker wordt meegeleverd bij dit product. Bevestig de waarschuwingssticker bovenop de Engelse waarschuwing op de aangegeven locatie. Deze tekening toont de locatie van de waarschuwingssticker. **Bel, wanneer een sticker ontbreekt of niet leesbaar is, het nummer op de voorkant van deze handleiding en vraag om een gratis vervangende sticker. Plak de sticker op de aangegeven plaats.** Aandacht: de sticker wordt mogelijk niet op ware grootte weergegeven.



NORDICTRACK is een geregistreerd handelsmerk van ICON Health & Fitness, Inc. IFIT is een geregistreerd handelsmerk van ICON Health & Fitness, Inc. App Store is een handelsmerk van Apple Inc., geregistreerd in de VS en andere landen. Android en Google Play zijn handelsmerken van Google Inc. Het BLUETOOTH® woord-teken en de logo's zijn geregistreerde handelsmerken van Bluetooth SIG, Inc. en worden onder licentie gebruikt. IOS is een handelsmerk of een geregistreerd handelsmerk van Cisco in de VS en andere landen en wordt onder licentie gebruikt.

BELANGRIJKE VOORZORGSMATREGELEN

⚠ WAARSCHUWING: lees, om het risico tot ernstig letsel te verminderen, alle belangrijke voorzorgsmaatregelen en instructies in deze handleiding en alle waarschuwingen op uw trainingsfiets voordat u deze gebruikt. ICON is niet verantwoordelijk voor persoonlijk letsel of schade door het gebruik van dit product.

1. Het is de verantwoordelijkheid van de eigenaar om zich ervan te vergewissen dat alle gebruikers van de trainingsfiets voldoende op de hoogte zijn van alle voorzorgsmaatregelen.
2. Raadpleeg uw huisarts voordat u met dit of enig ander oefenprogramma begint. Dit is vooral belangrijk voor personen van boven de 35 jaar, of voor personen met reeds bestaande gezondheidsproblemen.
3. De trainingsfiets is niet bedoeld om gebruikt te worden door personen met verminderde lichamelijke, zintuiglijke of verstandelijke vermogens of met een gebrek aan ervaring en kennis, tenzij er toezicht is of tenzij zij instructie hebben ontvangen over het gebruik van de trainingsfiets door iemand die voor hun veiligheid verantwoordelijk is. Gebruik de trainingsfiets alleen zoals in deze handleiding beschreven.
4. Deze trainingsfiets is alleen voor thuisgebruik bedoeld. Gebruik de trainingsfiets niet commercieel, voor verhuur of in een instelling.
5. Gebruik de trainingsfiets uitsluitend binnenshuis en uit de buurt van vocht en stof. Plaats de trainingsfiets niet in een garage, op een overdekt terras of bij water.
6. Plaats de trainingsfiets op een vlakke ondergrond met minstens 0,6 m vrije ruimte rondom de trainingsfiets. Leg een matje onder de trainingsfiets om uw vloer of vloerbedekking te beschermen.
7. Inspecteer alle onderdelen telkens wanneer de trainingsfiets wordt gebruikt en draai ze dan goed vast. Vervang versleten onderdelen meteen.
8. Houd te allen tijde kinderen jonger dan 13 en huisdieren bij de trainingsfiets vandaan.
9. Draag geschikte kleding wanneer u de trainingsfiets gebruikt. Draag nooit losse kleding die in de fiets verstrikt kan raken. Draag altijd sportschoenen om uw voeten te beschermen.
10. De trainingsfiets mag niet gebruikt worden door personen die meer dan 115 kg wegen.
11. Wees voorzichtig bij het opstappen en het afstappen.
12. De hartslagmonitor is geen medisch instrument. Verschillende factoren, waaronder bewegingen van de gebruiker, kunnen de nauwkeurigheid van de hartslagmetingen beïnvloeden. De hartslagmonitor dient slechts om de hartslag globaal te meten, als hulpmiddel bij het oefenen.
13. Houd uw rug tijdens het gebruik van de trainingsfiets altijd recht. Krom uw rug niet.
14. Te veel oefenen kan tot ernstig letsel of tot de dood leiden. Als u tijdens het oefenen duizelig of kortademig wordt of als u pijn voelt, stop dan onmiddellijk en begin met af te koelen.

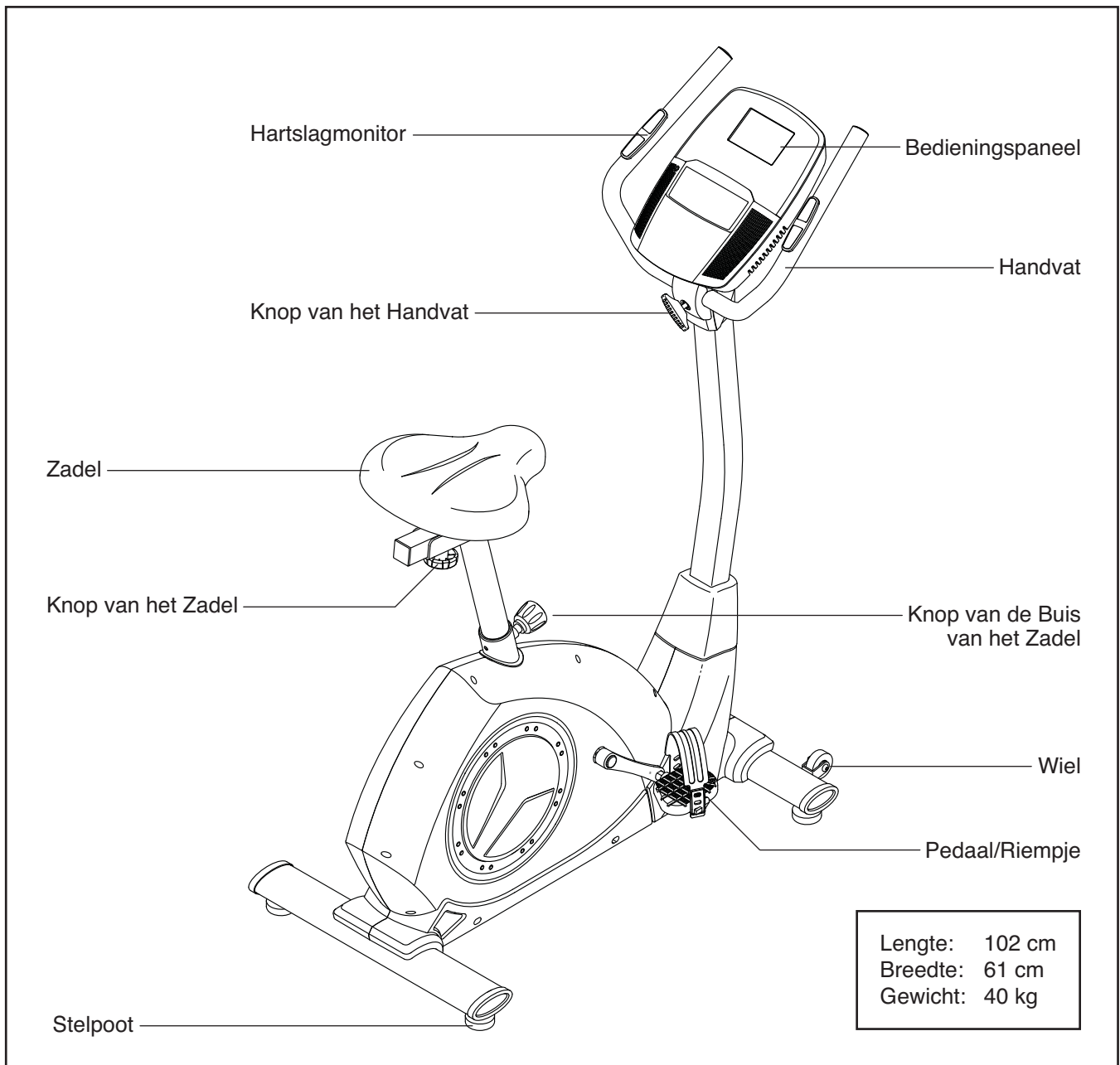
VOORDAT U BEGINT

Fijn dat u voor de revolutionaire NORDICTRACK® GX 4.6 trainingsfiets heeft gekozen. Fietsen is een effectieve oefening voor het verbeteren van het hart- en vaatstelsel het opbouwen van uithoudingsvermogen en het vormgeven aan het gehele lichaam. De GX 4.6 trainingsfiets heeft een indrukwekkend aantal mogelijkheden die ontwikkeld zijn om uw workouts thuis effectiever en leuker te maken.

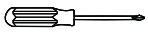

Lees, voor uw welzijn, deze handleiding zorgvuldig door voor gebruik van de trainingsfiets. Raadpleeg

de omslag van deze handleiding als u nog vragen hebt. Noteer het productnummer en het serienummer voordat u met ons contact opneemt. De plaats waar u de stickers met het productnummer en het serienummer kunt vinden wordt op de omslag van de handleiding aangegeven.

Bekijk eerst aandachtig de tekening hieronder en de verschillende onderdelen, voordat u verder leest.



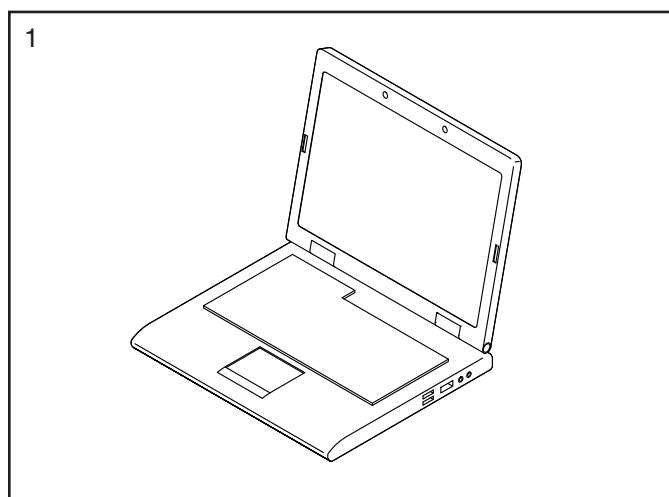
MONTAGE

- De montage moet door twee personen worden uitgevoerd.
 - Leg alle onderdelen op een open plek en verwijder het verpakkingsmateriaal. Gooi het verpakkingsmateriaal pas weg als u helemaal klaar bent met de montage.
 - Linker onderdelen worden aangegeven met "L" of "Left" en de rechter onderdelen worden aangegeven met "R" of "Right".
 - Naast het meegeleverde gereedschap heeft u het volgende gereedschap nodig:
 - een kruiskopschroevendraaier 
 - een instelbare sleutel 
- Montage is makkelijker met een set sleutels. Gebruik geen elektrisch gereedschap om schade aan onderdelen te voorkomen.

1. Ga naar www.iconsupport.eu op uw computer en registreer uw product.

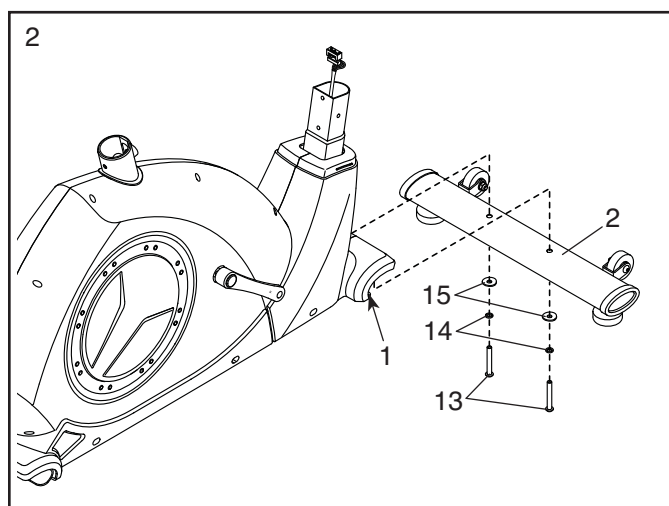
- activeert uw garantie
- bespaart u tijd als u ooit contact moet opnemen met de Klantendienst
- hiermee kunnen wij u op de hoogte stellen van upgrades en aanbiedingen

Aandacht: indien u geen internettoegang heeft, belt u met de Klantendienst (zie de voorkant van deze handleiding) om uw product te registreren.



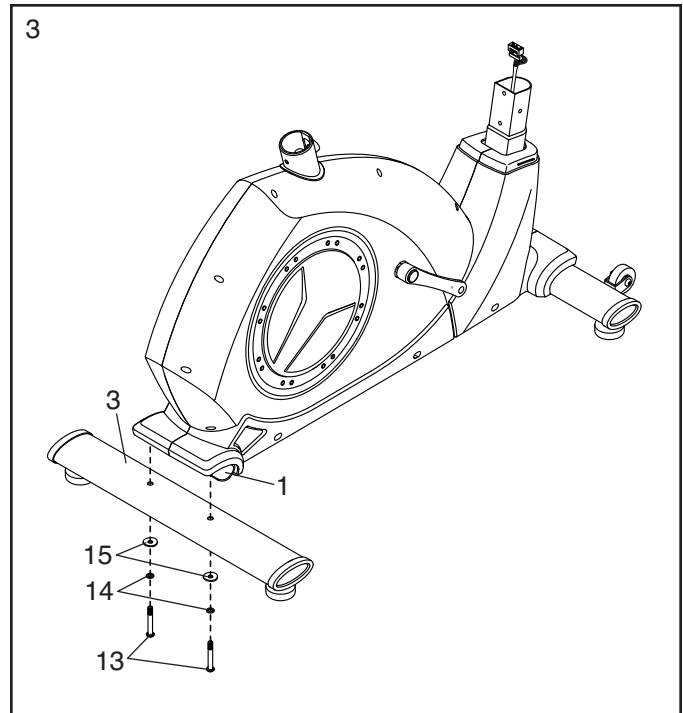
2. Als er een verzendstuk (niet afgebeeld) in de voorkant van het Onderstel (1) zit, verwijder die dan en gooi hem weg.

Zoek naar de Voorste Stabilisator (2). Maak de Voorste Stabilisator aan het Onderstel (1) vast met twee M8 x 58mm Schroeven (13), twee M8 Gespleten Tussenringen (14) en twee M8 Gebogen Tussenringen (15).



3. **Als er een verzendstuk (niet afgebeeld) in de achterkant van het Onderstel (1) zit, verwijder die dan en gooi hem weg.**

Maak de Achterste Stabilisator (3) aan het Onderstel (1) vast met twee M8 x 58mm Schroeven (13), twee M8 Gespleten Tussenringen (14) en twee M8 Gebogen Tussenringen (15).

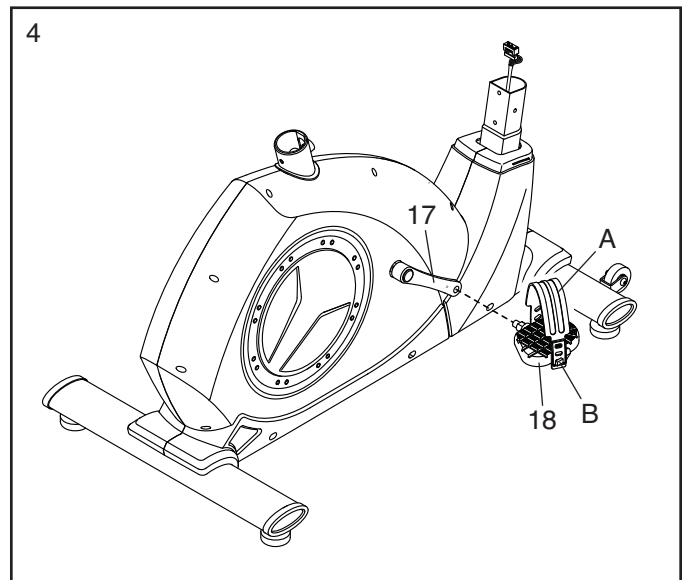


4. Zoek naar het Rechter Pedaal (18).

Draai het Rechter Pedaal (18) met gebruik van een instelbare sleutel **met de klok mee stevig vast** in de Rechter Arm van de Krukas (17).

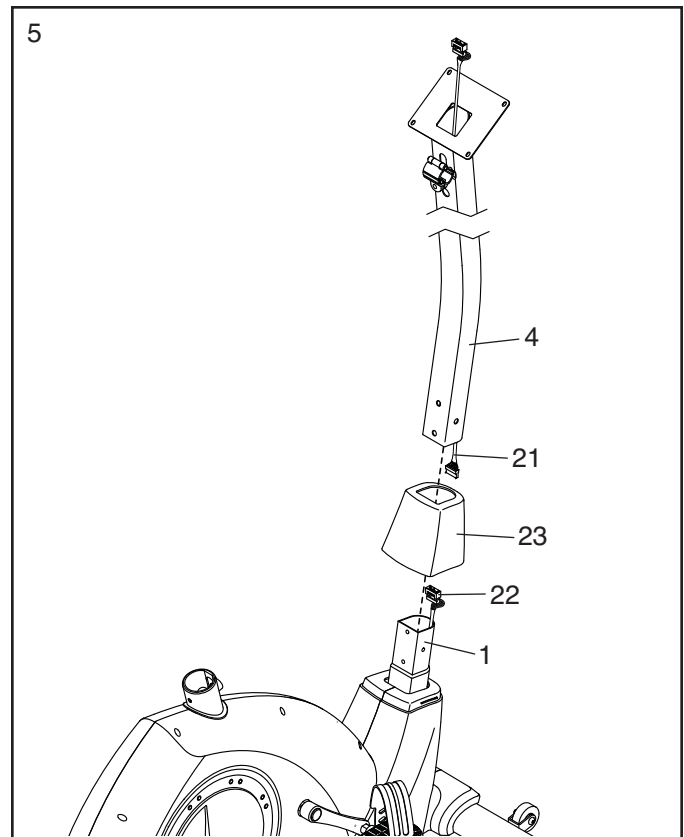
Draai het Linker Pedaal (niet afgebeeld) tegen de klok stevig vast in de Linker Arm van de Krukas (niet afgebeeld). BELANGRIJK: u moet het Linker Pedaal tegen de klok in draaien om hem te bevestigen.

Stel vervolgens het riempje (A) op het Rechter Pedaal (18) in de gewenste stand en druk de uiteinden van het riempje op de lipjes (B) op het Rechter Pedaal. **Stel het riempje van het Linker Pedaal (niet afgebeeld) op dezelfde manier bij.**



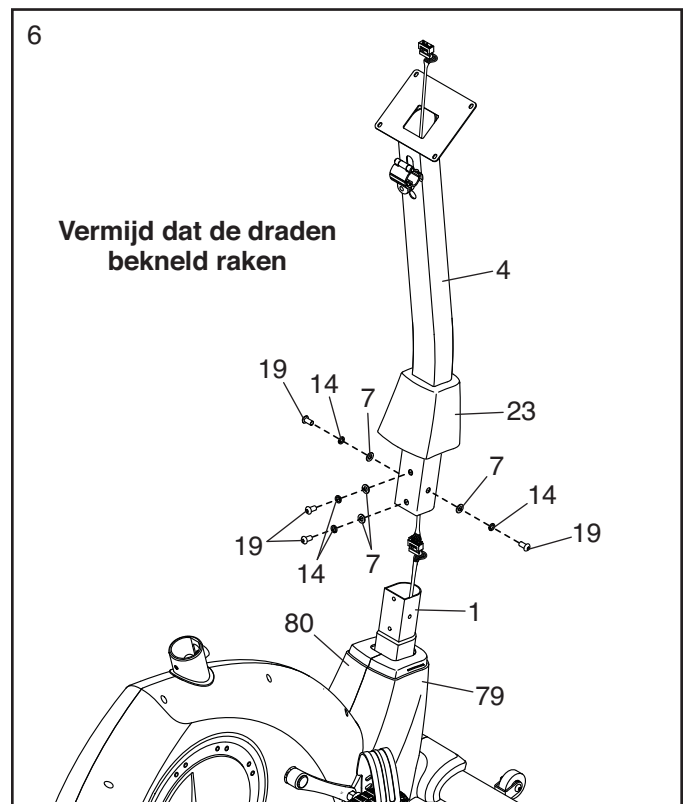
5. Draai de Buis van het Handvat (4) en de Kap van de Buis (23) zoals afgebeeld. Schuif de Kap van de Buis naar boven op de Buis van het Handvat.

Sluit, terwijl een tweede persoon de Buis van het Handvat (4) en de Kap van de Buis (23) bij het Onderstel (1) houdt, de Bovenste Draad (21) aan op de Onderste Draad (22).



6. **Tip: vermijd dat de draden bekneld raken.** Schuif de Buis van het Handvat (4) op het Onderstel (1). Maak de Buis van het Handvat vast met vier M8 x 15mm Schroeven (19), vier M8 Gespleten Tussenringen (14), en vier M8 Tussenringen (7). **Draai al de Schroeven eerst aan en draai ze daarna vast.**

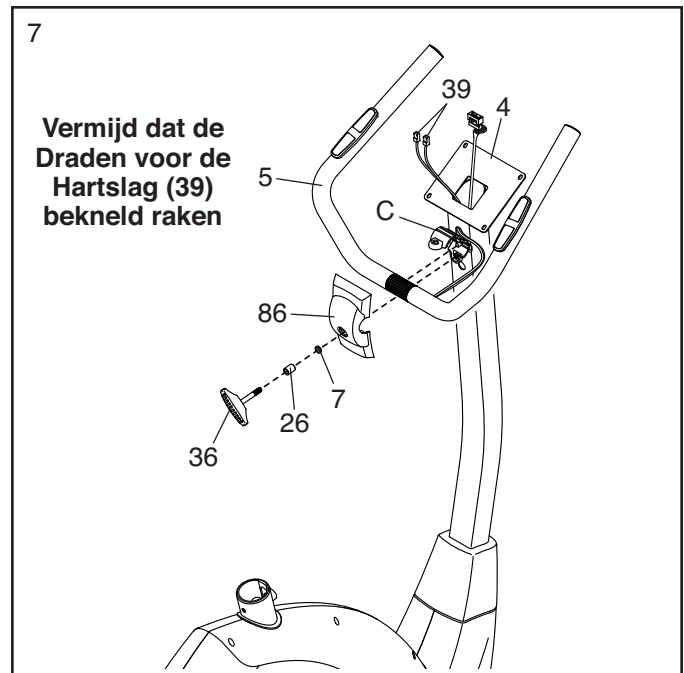
Druk dan de Kap van de Buis (23) op de Rechter en de Linker Beschermkap (79, 80).



7. Draai het Handvat (5) zoals afgebeeld. Leid, terwijl een tweede persoon het Handvat bij de Buis van het Handvat (4) houdt, de Draden voor de Hartslag (39) in het Handvat naar boven door de Buis van het Handvat.

Tip: vermijd dat de Draden voor de Hartslag (39) bekneld raken. Steek het Handvat (5) in de klem (C) op de Buis van het Handvat (4). Laat de tweede persoon het Handvat en de klem op hun plaats houden.

Maak het Handvat (5) op de Buis van het Handvat (4) vast met de Knop van het Handvat (36), het Tussenstuk van het Handvat (26), een M8 Tussenring (7), en de Achterste Kap van het Handvat (86).



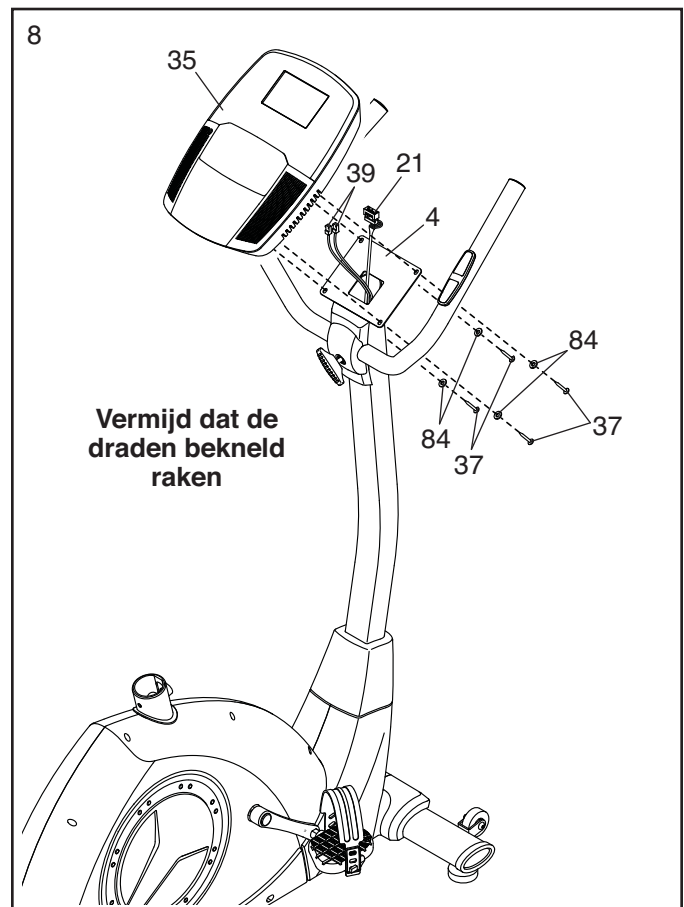
8. Steek, terwijl een tweede persoon het Bedieningspaneel (35) bij de Buis van het Handvat (4) houdt, de Bovenste Draad (21) en de Draden voor de Hartslag (39) in de aansluitingen op het Bedieningspaneel.

De connectoren van de Bovenste Draad (21) en de Draden voor de Hartslag (39) zouden makkelijk in de aansluitingen moeten schuiven en vastklikken. Als een connector niet makkelijk in een aansluiting schuift, draai dan aan de connector en probeer het opnieuw. **Als u de connectoren niet goed aansluit, dan kan het Bedieningspaneel (35) beschadigd raken als u de trainingsfiets gaat gebruiken.**

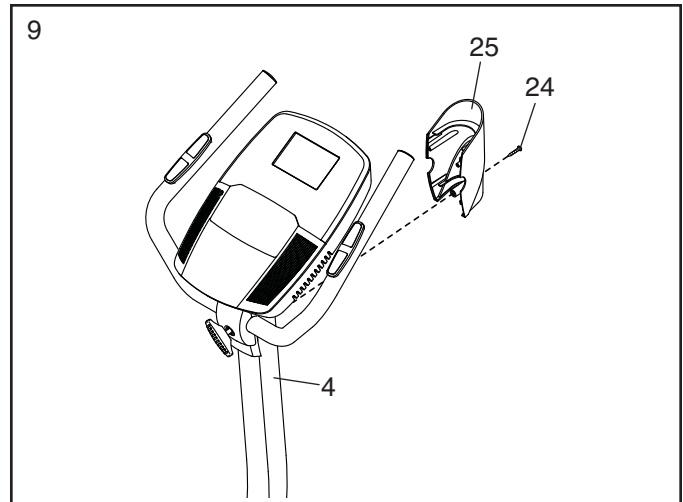
Steek het overschot aan draden in de Buis van het Handvat (4).

Tip: vermijd dat de draden bekneld raken. Maak het Bedieningspaneel (35) aan de Buis van het Handvat (4) vast met vier M4 x 16mm Schroeven (37) en vier M4 Tussenringen (84).

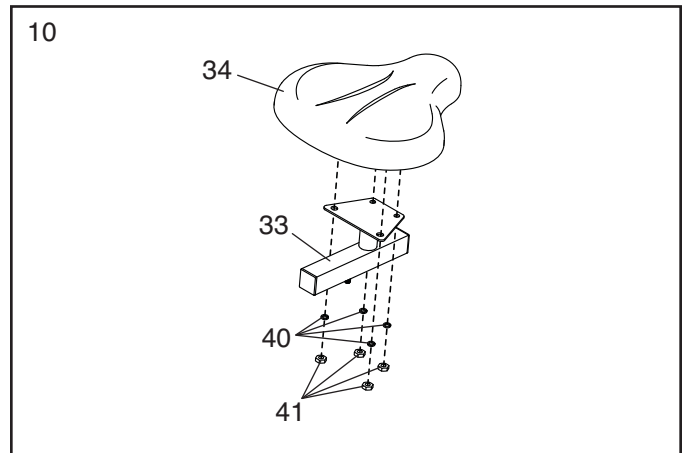
Draai al de Schroeven eerst aan en draai ze daarna vast.



9. Maak de Voorste Kap van het Handvat (25) aan de Buis van het Handvat (4) vast met een M4 x 18mm Schroef (24).

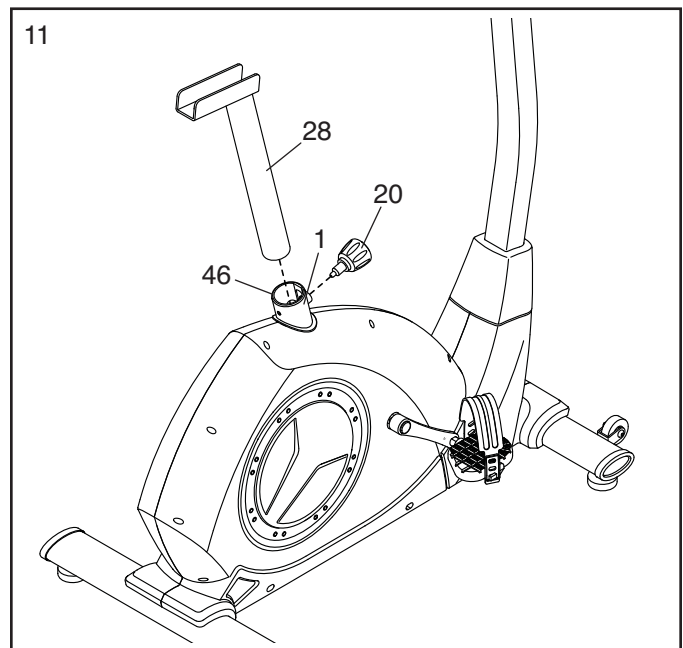


10. Draai het Zadel (34) en de Drager van het Zadel (33) zoals afgebeeld. Maak het Zadel aan de Drager van het Zadel vast met vier M8 Borgmoeren van het Zadel (41) en vier M8 Gespleten Tussenringen van het Zadel (40).

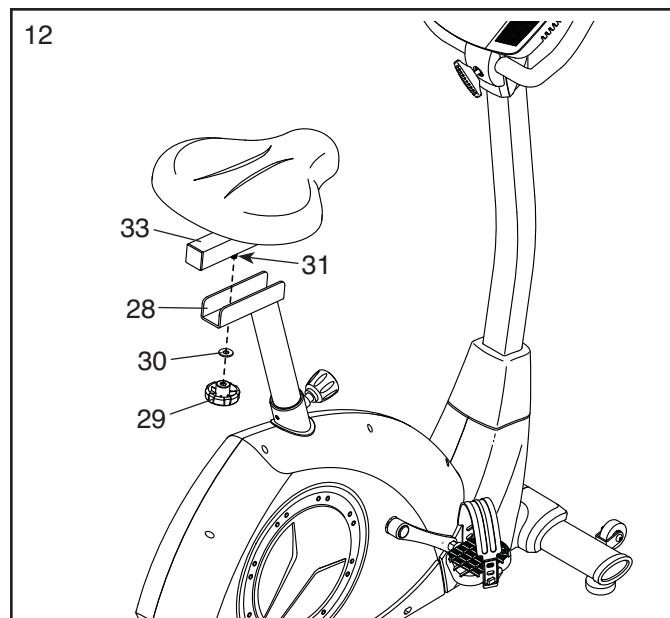


11. Steek de Buis van het Zadel (28) in de Koker van de Buis (46). Draai dan Knop van de Buis van het Zadel (20) stevig vast in het Onderstel (1) en in een bijstelgat in de Buis van het Zadel.

Schuif de Buis van het Zadel (28) wat naar boven of naar beneden om ervoor te zorgen dat de Knop van de Buis van het Zadel (20) goed in een van de bijstelgaten in de Buis van het Zadel is gestoken.

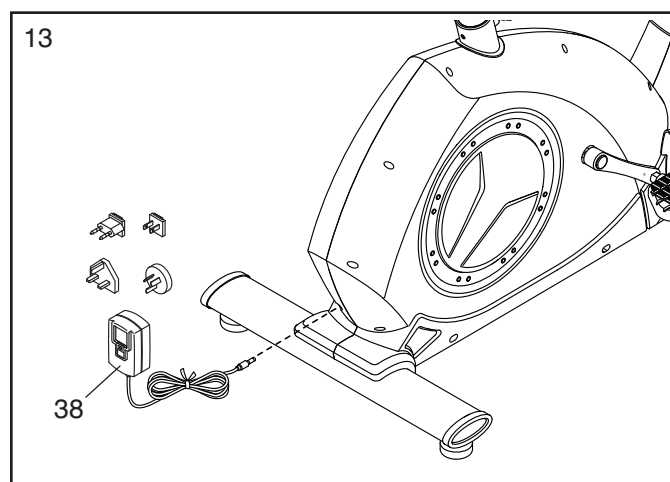


12. Houd de Drager van het Zadel (33) op de Buis van het Zadel (28). Steek de Knop van de Drager (29) met de Tussenring van de Drager (30) naar boven in de Buis van het Zadel, en draai de Knop van de Drager vast in de Klem van de Drager (31) aan de binnenkant van de Drager van het Zadel.



13. Steek de Stroomadapter (38) in de aansluiting op het onderstel van de trainingsfiets.

Aandacht: zie HOE DE STROOMADAPTER IN TE STEKEN op bladzijde 11 om de Stroomadapter (38) in een stopcontact te steken.



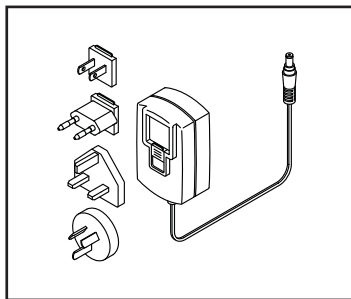
14. **Als de trainingsfiets is gemonteerd, controleer dan of deze juist is gemonteerd en goed werkt. Zorg ervoor dat alle onderdelen van de trainingsfiets goed vastgedraaid zijn voor u de fiets gaat gebruiken.** Er kunnen extra onderdelen zijn meegeleverd. Plaats een matje onder de trainingsfiets om de vloer of de vloerbedekking te beschermen.

HOE DE TRAININGSFIETS TE GEBRUIKEN

HOE DE STROOMADAPTER IN TE STEKEN

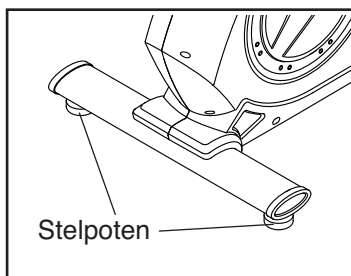
BELANGRIJK: laat de trainingsfiets, wanneer deze aan koude temperaturen blootgesteld is geweest, op kamertemperatuur komen voordat u de stroomadapter insteekt. Als u dit niet doet kunt u het bedieningspaneel of andere elektrische onderdelen beschadigen.

Steek de stroomadapter in de aansluiting op de achterkant van de trainingsfiets. Steek indien nodig de juiste stekkeradapter in de stroomadapter. Steek dan de stroomadapter in een geschikt stopcontact dat goed is geïnstalleerd volgens de lokale voorschriften en verordeningen.



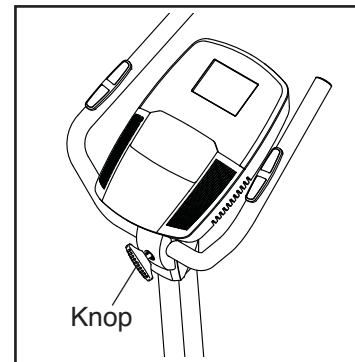
HOE DE TRAININGSFIETS WATERPAS TE STELLEN

Als de trainingsfiets wat tijdens gebruik een beetje op uw vloer wiebelt, stel dan een stelpot of beide stelpoten onder de achterste of de voorste stabilisator (niet afgebeeld) bij totdat de fiets niet meer wiebelt. Draai om een stelpot bij te stellen, de moer van de stelpot los draai de stelpot tot de gewenste hoogte, en draai dan de moer vast tegen de onderkant van de stabilisator.



HOE DE HOEK VAN DE HANDVAT BIJ TE STELLEN

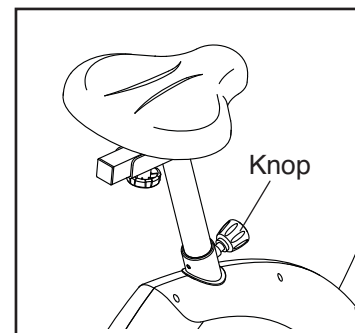
Draai om de hoek van het handvat bij te stellen, de knop van het handvat los, draai dan het handvat tot de gewenste hoek en draad de knop van het handvat vast.



HOE DE HOOGTE VAN DE ZITTING BIJ TE STELLEN

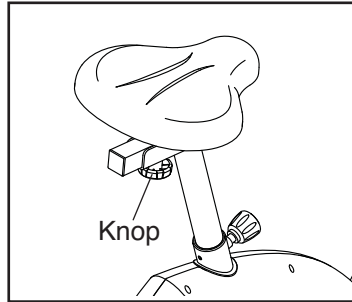
Voor een effectieve oefening moet de zitting op de juiste hoogte staan. Wanneer de pedalen in de laagste stand staan moeten uw knieën tijdens het fietsen wat gebogen zijn.

Draai eerst de knop van de buis van het zadel een paar slagen los en trek deze naar buiten om het zadel bij te stellen. Schuif vervolgens de buis van het zadel naar boven of naar beneden tot de gewenste stand en laat de knop van de buis van het zadel weer los in een bijstelgat in de buis van het zadel. **Schuif de buis van het zadel wat naar boven of naar beneden om ervoor te zorgen dat de knop van de buis van het zadel in een van de bijstelgaten is gestoken.** Draai dan de knop van de buis van het zadel vast.



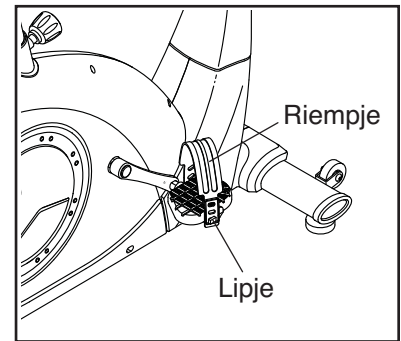
HOE DE HORIZONTALE STAND VAN HET ZADEL BIJ TE STELLEN

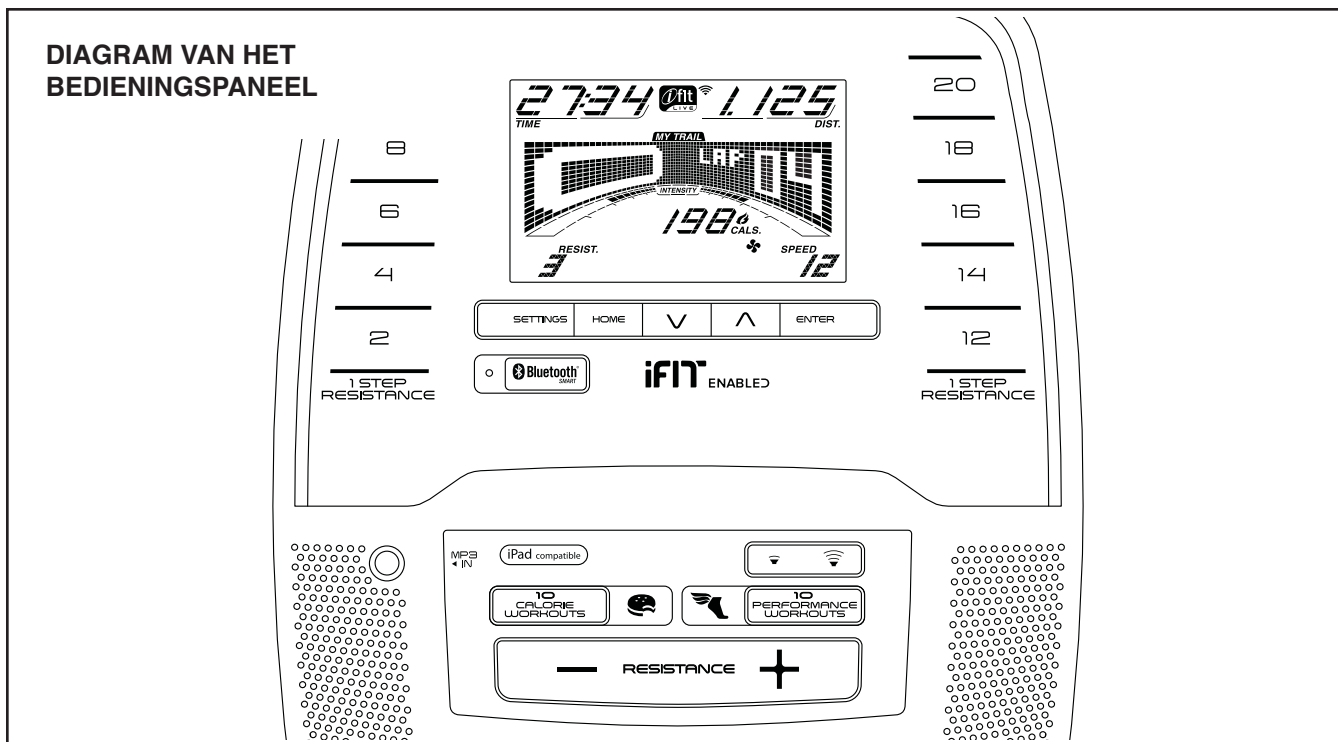
Draai om de horizontale stand van het zadel bij te stellen, de knop van het zadel een paar slagen los, schuif het zadel naar voren of naar achteren tot de gewenste stand en draai dan de knop van het zadel stevig vast.



HOE DE PEDAALRIEMPJES BIJ TE STELLEN

Trek eerst de uiteinden van de riempjes van de lipjes op de pedalen om de pedaalriempjes bij te stellen. Stel dan de riempjes bij in de gewenste stand, en druk de uiteinden van de riempjes op de lipjes.





MOGELIJKHEDEN VAN HET BEDIENINGSPANEEL

Het geavanceerde bedieningspaneel kent een reeks mogelijkheden om uw workouts thuis effectiever en leuker te maken.

Wanneer u de handmatige instelling gebruikt kunt u de weerstand van de pedalen met de druk op een toets veranderen.

Het bedieningspaneel zal tijdens het oefenen doorlopend feedback weergeven. U kunt zelfs uw hartslag meten door gebruik te maken van de handgreep met hartslagmonitor of door middel van een compatibele borstkas hartslagmonitor. **Zie bladzijde 17 voor informatie over de aankoop van een optionele borstkas hartslagmonitor.**

U kunt ook uw smart-toestel op het bedieningspaneel aansluiten en een iFit® app gebruiken om uw workout informatie vast te leggen en bij te houden.

Het bedieningspaneel biedt ook een aanbod aan vooraf ingestelde workouts. Iedere workout regelt automatisch de weerstand van de pedalen en zal u

aansporen om uw trapsnelheid af te wisselen terwijl u door een effectieve workout wordt geleid.

U kunt ook terwijl u oefent, naar uw favoriete workout-muziek of audioboeken luisteren via de geluidsinstallatie van het bedieningspaneel.

Zie bladzijde 14 om de handmatige instelling te gebruiken. Zie bladzijde 16 om een vooraf ingestelde workout te gebruiken. Zie bladzijde 17 om het geluidssysteem te gebruiken.

Zie bladzijde 18 om uw smart-toestel op het bedieningspaneel aan te sluiten. Zie bladzijde 18 om uw hartslagmonitor op het bedieningspaneel aan te sluiten. Zie bladzijde 19 om de instellingen van het bedieningspaneel te veranderen.

Als er een velletje plastic op het display zit, verwijder dat dan.

Aandacht: het bedieningspaneel kan snelheid en afstand in óf kilometers óf mijlen weergeven. Zie stap 3 op bladzijde 19 om uit te vinden welk meeteenheid is gekozen.

HOE DE HANDMATIGE INSTELLING TE GEBRUIKEN

1. Zet het bedieningspaneel aan.

Begin met trappen of druk op een toets op het bedieningspaneel om het bedieningspaneel aan te zetten.

Wanneer u het bedieningspaneel aanzet zal de display aangaan en is het bedieningspaneel klaar voor gebruik.

2. Kies de handmatige instelling.

Wanneer u het bedieningspaneel aanzet zal de automatisch handmatige instelling worden gekozen.

Wanneer u een workout gekozen heeft, kies dan opnieuw de handmatige instelling door herhaaldelijk op de toets Home (thuis), op de toets Calorie Workouts (calorie-oefeningen), of op de toets Performance Workouts (prestatie-oefeningen) te drukken.

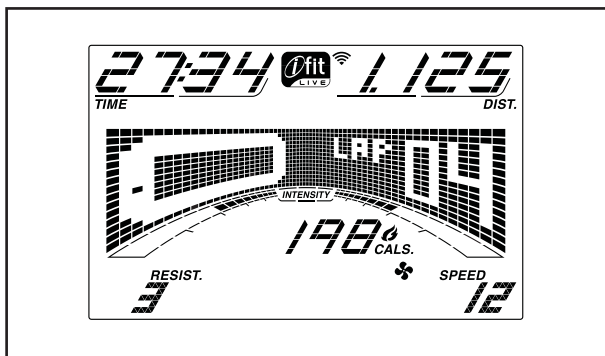
3. Verander desgewenst de weerstand van de pedalen.

Verander tijdens het trappen de weerstand van de pedalen door op de toename- en afnametoetsen Resistance (weerstand) te drukken, of door op een van de genummerde toetsen 1 Step Resistance (1 stap weerstand) te drukken.

Aandacht: als u op een toets heeft gedrukt, zal het eventjes duren voordat de pedalen het gekozen weerstandsniveau hebben bereikt.

4. Volg uw vordering op de display.

De display kan de volgende workout informatie aangeven:



Cals. (calorieën): wanneer de handmatige instelling wordt gekozen zal deze display het geschatte aantal calorieën dat u verbrand heeft aangeven. Wanneer een workout wordt gekozen, zal deze display instelling óf het geschatte aantal calorieën dat nog te verbranden is óf het geschatte aantal calorieën dat u verbrand heeft aangeven.

Cals./Hr (calorieën per uur): deze display-instelling zal het geschatte aantal calorieën dat u per uur verbrandt, aangeven.

Dist. (afstand): deze display-instelling zal de getrapte afstand in mijlen of in kilometers aangeven.

Pulse (hartslag): deze display-instelling zal uw hartslag aangeven wanneer u gebruik maakt van de handgreep met hartslagmonitor of van de optionele borstkas hartslagmonitor (zie stap 5).

Resist. (weerstand): deze display-instelling zal de weerstand van de pedalen aangeven.

RPM (opm): deze display-instelling zal uw trap-snelheid in omwentelingen per minuut (opm) aangeven.

Speed (snelheid): deze display-instelling zal de trapsnelheid in mijlen of kilometers per uur aangeven.

Time (tijd): wanneer de handmatige instelling wordt gekozen zal deze display-instelling zal de verlopen tijd aangeven. Wanneer een workout wordt gekozen, zal deze display instelling óf de resterende tijd van de workout óf de verlopen tijd aangeven.

Het matrix heeft verschillende display tabbladen. Druk op de toename- en de afnametoetsen naast de toets Enter totdat het gewenste tabblad wordt aangegeven.

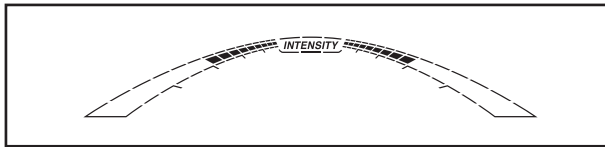
Speed (snelheid): dit tabblad zal een profiel van de snelheidsinstellingen van de workout aangeven. Er zal aan het einde van iedere minuut een nieuw segment verschijnen.

My Trail (mijn pad): dit tabblad zal een piste van 1/4 mijl (400m) aangeven. De opflinkerende rechthoek zal uw vordering tijdens uw oefening aangeven. Het tabblad My Trail zal het aantal rondjes aangeven dat u voltooit.

Calorie: dit tabblad zal het geschatte aantal calorieën dat u verbrand heeft aangeven. De hoogte van elk segment stelt het aantal verbrande calorieën tijdens dat segment voor.

Weerstand: dit tabblad zal een profiel van de geschatte weerstandsinstelling van de workout aangeven. Er zal aan het eind van elke minuut een nieuw segment verschijnen. Aandacht: tekst voor dit tabblad zal niet in de matrix verschijnen.

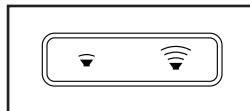
Tijdens het oefenen, zal de intensiteitsbalk van de workout het geschatte intensiteitsniveau van uw oefening aangeven.



Druk op de toets Home (thuis) of stop eenvoudigweg met trappen om het bedieningspaneel te onderbreken. Als het bedieningspaneel wordt onderbroken, zal de tijd op de display opflikkeren. Begin gewoon weer te trappen om met uw workout door te gaan.

Druk herhaaldelijk op de toets Home om de workout te onderbreken, om uw workout resultaten te bekijken en om de workout te verlaten en naar de handmatige instelling terug te gaan.

Druk op de volume toename-toets en afname-toets om het volume van het bedieningspaneel te veranderen.

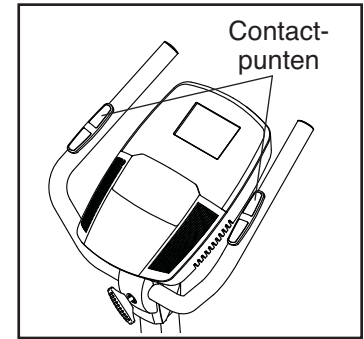


5. Meet desgewenst uw hartslag.

U kunt uw hartslag meten door gebruik te maken van óf de handgreep met hartslagmonitor óf van de optionele borstkas hartslagmonitor (**zie bladzijde 17 voor informatie over de optionele borstkas hartslagmonitor**). Aandacht: het bedieningspaneel is compatibel met BLUETOOTH® Smart hartslagmonitoren.

Aandacht: als u beide hartslagmonitoren tegelijk gebruikt, dan zal de borstkas hartslagmonitor de voorkeur hebben.

Als er velletjes plastic op de metalen contactpunten van de handgreep met hartslagmonitor zitten, verwijder die dan. Houd, om uw hartslag te meten, uw handen op de handgreep met



hartslagmonitor met de palmen van uw hand leunend tegen de contactpunten. **Beweeg uw handen niet of houd de contacten niet te stevig vast.**

Als uw hartslag wordt gedetecteerd dan zullen er een of twee streepjes verschijnen en dan zal uw hartslag worden aangegeven. Houd, voor de meest nauwkeurige hartslagmeting, de contactpunten minstens 15 seconden lang vast.

Als uw hartslag niet wordt aangegeven, zorg er dan voor dat uw handen geplaatst zijn zoals (eerder) beschreven. Zorg ervoor dat u uw handen niet te veel beweegt of houd de contacten niet te stevig vast. Maak voor een optimale werking de contactpunten schoon met een zachte doek; **gebruik nooit alcohol, schuur- of chemische middelen om de contactpunten schoon te maken.**

6. Als je klaar bent met oefenen, zal het bedieningspaneel automatisch uitgaan.

Indien de pedalen enkele seconden lang niet bewegen dan zal er een serie tonen te horen zijn, zal het bedieningspaneel onderbroken worden en zal de tijd op de display opflikkeren.

Als de pedalen een paar minuten lang niet bewegen dan zal het bedieningspaneel uitgaan en zal de display zich resetten.

HOE EEN VOORAF INGESTELDE WORKOUT TE GEBRUIKEN

1. Zet het bedieningspaneel aan.

Begin met trappen of druk op een toets op het bedieningspaneel om het bedieningspaneel aan te zetten.

Wanneer u het bedieningspaneel aanzet zal de display aangaan en is het bedieningspaneel klaar voor gebruik.

2. Kies een vooraf ingestelde workout.

Druk, om een vooraf ingestelde workout te kiezen, herhaaldelijk op de toets Calorie Workouts (calorie-oefeningen) of op de toets Performance Workouts (prestatie-oefeningen) tot de naam van de gewenste vooraf ingestelde workout in het display verschijnt.

De display zal, wanneer u een vooraf ingestelde workout kiest, de tijdsduur van de workout en het geschatte aantal calorieën dat u zult verbranden, aangeven. Een profiel van de snelheidsinstellingen van de workout zal in de matrix verschijnen.

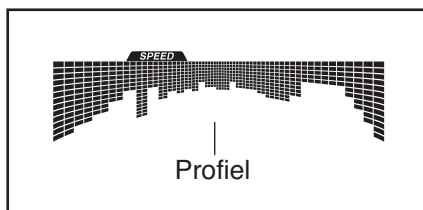
3. Start de workout.

Begin met trappen om de workout te starten.

Iedere workout is in segmenten verdeeld. Er is één weerstandsniveau en één na te streven snelheid voor ieder segment geprogrammeerd. Aandacht: u kunt hetzelfde weerstandsniveau- en/of dezelfde na te streven snelheid voor opeenvolgende segmenten programmeren.

Het weerstandsniveau en de naar te streven snelheid voor het eerste segment zullen in de display en in de matrix verschijnen.

Tijdens de workout zal de profiel op het tabblad snelheid uw vordering aangegeven. Het opflinkerende segment van het profiel stelt het huidige segment van de workout voor. De hoogte van het opflinkerende segment geeft de na te streven snelheid van het huidige segment aan.



Aan het einde van elke segment van de workout, zult u een serie tonen horen en zal het volgende segment van het profiel beginnen op te flikkeren.

Als er een ander weerstandsniveau voor het volgende segment is geprogrammeerd, dan zal het weerstandsniveau in de display verschijnen en zal het weerstandsniveau veranderen.

Als er een andere na te streven snelheid voor het volgende segment is geprogrammeerd, dan zal de na te streven snelheid een paar seconden lang in de matrix verschijnen om u te waarschuwen.

U zult tijdens het oefenen aangespoord worden om uw trapsnelheid zo dicht mogelijk bij de na te streven snelheid van het huidige segment te houden. Verhoog uw tempo **als er een opwaarts pijltje op de display verschijnt**. Verlaag uw tempo **als een neerwaarts pijl verschijnt**. Houd uw huidige tempo aan **als er geen pijltje verschijnt**.

BELANGRIJK: de na te streven snelheid is slechts bedoeld om u te motiveren. Uw feitelijke trapsnelheid kan langzamer zijn dan de na te streven snelheid. Zorg ervoor dat u met een snelheid trapt die aangenaam voor u is.

Wanneer het weerstandsniveau voor het huidige segment te hoog of te laag ligt, dan kunt u de instelling handmatig overschrijven door op de toetsen Resistance (weerstand) te drukken. **BELANGRIJK: de pedalen zullen, wanneer het huidig segment van de workout eindigt, automatisch aan de geprogrammeerde weerstandsinstelling van het volgend segment aangepast worden.**

De workout zal zo door gaan tot het laatste segment eindigt.

Druk op de toets Home (thuis) of stop eenvoudigweg met trappen om het bedieningspaneel te onderbreken. Als het bedieningspaneel wordt onderbroken, zal de tijd op de display opflinkeren. Begin gewoon weer te trappen om met uw workout door te gaan.

Druk herhaaldelijk op de toets Home om de workout te onderbreken, om uw workout resultaten te bekijken, en om de workout te verlaten en naar de handmatige instelling terug te gaan.

4. Volg uw vordering op de display.

Zie stap 4 op bladzijde 14.

5. Meet desgewenst uw hartslag.

Zie stap 5 op bladzijde 15.

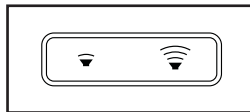
6. Als je klaar bent met oefenen, zal het bedieningspaneel automatisch uitgaan.

Zie stap 6 op bladzijde 15.

HOE HET GELUIDSSYSTEEM TE GEBRUIKEN

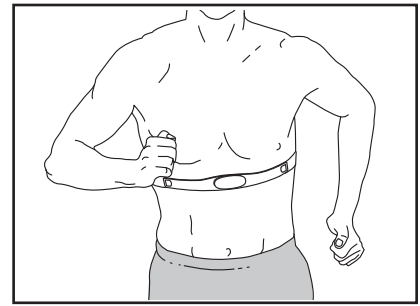
Steek een audiokabel met 3,5 mm mannelijke uiteinden (niet meegeleverd) in de audioaansluiting op het bedieningspaneel en in de audioaansluiting van uw MP3-speler, CD-speler, of andere persoonlijke audiospeler om via het geluidssysteem van het bedieningspaneel muziek of audioboeken af te spelen. **Zorg ervoor dat de audiokabel volledig is ingestoken.** **Aandacht: ga naar uw plaatselijke elektronikawinkel om een audiokabel aan te schaffen.**

Druk dan op de play-toets van uw persoonlijke audiospeler. Pas het volume aan met de volume toenametoets en afnametoets op het bedieningspaneel of met de volumeregelpop op uw persoonlijke audiospeler.



DE OPTIONELE BORSTKAS HARTSLAGMONITOR

Of het nu uw doel is om vet te verbranden of om uw hart- en vaatstelsel te versterken, het belangrijkste bij het bereiken van de beste resultaten is om tijdens de workouts



de juiste hartslag te behouden. De optionele hartslagmonitor zal u in staat stellen om tijdens het oefenen voortdurend uw hartslag te meten, en dat zal u helpen om uw persoonlijke fitnessdoelen te behalen. **Kijk voor aankoop van een optionele borstkas hartslagmonitor op de kft van deze handleiding.**

Aandacht: het bedieningspaneel is compatibel met alle BLUETOOTH Smart hartslagmonitoren.

HOE UW SMART-TOESTEL OP HET BEDIENINGSPANEEL AAN TE SLUITEN

Het bedieningspaneel ondersteunt BLUETOOTH verbindingen naar smart-toestellen via de iFit app en naar compatibele hartslagmonitoren. Aandacht: andere BLUETOOTH verbindingen worden niet ondersteund.

1. Download en installeer de iFit app op uw smart-toestel.

Open op uw iOS® of Android™ smart-toestel, de App StoreSM of de Google Play™ winkel, zoek naar de gratis iFit app, en installeer dan de app op uw smart-toestel. **Zorg ervoor dat de BLUETOOTH optie op uw smart-toestel is ingeschakeld.**

Open dan de iFit app en volg de instructies om een iFit account aan te maken en instellingen aan te passen.

2. Sluit uw smart-toestel aan op het bedieningspaneel.

Volg de instructies op de iFit app om uw smart-toestel op het bedieningspaneel aan te sluiten.

Als er een verbinding tot stand is gekomen dan zal de LED verlichting op het bedieningspaneel blauw opflakkeren. Druk op de toets Bluetooth Smart op het bedieningspaneel om de verbinding te bevestigen; de LED verlichting zal dan stevig blauw kleuren.

3. Leg uw workout informatie vast en houd die bij.

Volg de instructies op de iFit app om uw workout informatie vast te leggen en bij te houden.

4. Koppel desgewenst uw smart-toestel los van het bedieningspaneel.

Houd de toets Bluetooth Smart op het bedieningspaneel 5 seconden lang ingedrukt om uw smart-toestel van het bedieningspaneel te los te koppelen; de LED verlichting zal oplichten terwijl de toets wordt ingedrukt en zal uitschakelen wanneer de toets wordt losgelaten

Aandacht: alle BLUETOOTH verbindingen tussen het bedieningspaneel en andere toestellen (inclusief smart-toestellen, hartslagmonitoren, enz.) zullen losgekoppeld worden.

HOE UW HARTSLAGMONITOR TE VERBINDEN MET HET BEDIENINGSPANEEL

Het bedieningspaneel is compatibel met alle BLUETOOTH Smart hartslagmonitoren.

Druk op de toets Bluetooth Smart op het bedieningspaneel om uw BLUETOOTH Smart hartslagmonitor met het bedieningspaneel te verbinden. Wanneer een verbinding tot stand is gekomen zal de LED verlichting op het bedieningspaneel tweemaal rood opflakkeren.

Aandacht: als er zich meer dan een compatibele hartslagmonitor in de nabijheid van het bedieningspaneel bevindt, dan zal het bedieningspaneel verbinding maken met de hartslagmonitor met het sterkste signaal.

Houd de toets Bluetooth Smart op het bedieningspaneel 5 seconden ingedrukt om uw hartslagmonitor los te koppelen van het bedieningspaneel; de LED verlichting op het bedieningspaneel zal oplichten terwijl de toets wordt ingedrukt en zal uitgaan als de toets wordt losgelaten.

Aandacht: alle BLUETOOTH verbindingen tussen het bedieningspaneel en andere toestellen (inclusief smart-toestellen, hartslagmonitoren, enz.) zullen losgekoppeld worden.

HOE DE INSTELLINGEN VAN HET BEDIENINGSPANEEL TE VERANDEREN

1. Kies de instellingen.

Druk op de toets Settings (instellingen) om de instellingen te kiezen. De instellingsinformatie zal op de display verschijnen.

Aandacht: als u een workout heeft gekozen, dan moet u de workout verlaten voordat u de instellingen kunt kiezen.

2. Navigeer door de instellingen.

Als de instellingen zijn gekozen, dan zal het matrix van de display verschillende optionele schermen weergeven. **Druk herhaaldelijk op de toename-toets naast de toets Enter om het gewenste optionele scherm te kiezen.**

Het onderste gedeelte van de display zal instructies voor het gekozen scherm aangeven. **Zorg ervoor dat u de instructies weergegeven in het onderste gedeelte van het scherm opvolgt.**

3. Verander desgewenst instellingen.

Units (eenheden): het huidige gekozen meeteenheid zal in de display verschijnen. Druk herhaaldelijk op de toets Enter om de meeteenheid te veranderen. Kies ENGLISH om de afstand in mijlen te bekijken. Kies METRIC om de afstand in kilometers te bekijken.

Aandacht: het versienummer van de software van het bedieningspaneel zal ook in dit optionele scherm verschijnen.

Usage Information (gebruik informatie): de display zal het totaal aantal uren dat de trainingsfiets in gebruik is geweest en de totale afstand (in mijlen of kilometers) die op de trainingsfiets is afgelegd aangeven.

Contrast Level (contrastniveau): het huidig gekozen contrastniveau zal in de display verschijnen. Druk op de toename- en afnametoetsen Resistance (weerstand) om het contrastniveau bij te stellen.

4. Verlaat de instellingen.

Druk op de toets Settings om de instellingen te verlaten.

ONDERHOUD EN OPLOSSEN VAN PROBLEMEN

ONDERHOUD

Regelmatig onderhoud is belangrijk voor optimale werking en vermindering van slijtage. Inspecteer alle onderdelen telkens wanneer de trainingsfiets wordt gebruikt en draai ze dan goed vast. Vervang versleten onderdelen meteen.

Gebruik een vochtige doek en een klein beetje milde zeep om de trainingsfiets schoon te maken.

BELANGRIJK: houd vloeistoffen uit de buurt van het bedieningspaneel om schade te voorkomen. Houd het bedieningspaneel weg uit direct zonlicht.

PROBLEMEN VAN HET BEDIENINGSPANEEL OPLOSSEN

Als het bedieningspaneel niet aangaat, zorg er dan voor dat de stroomadapter volledig is ingestoken.

Zie **HOE DE INSTELLINGEN VAN HET BEDIENINGSPANEEL TE VERANDEREN** op bladzijde 19 en stel het contrastniveau van het display bij als er lijnen in de display van het bedieningspaneel verschijnen.

Zie stap 5 op bladzijde 15 als de handgreep met hartslagmonitor niet juist functioneert.

Bel met het nummer op de kaft van deze handleiding om een vervang stroomadapter aan te schaffen. BELANGRIJK: gebruik alleen een door de fabrikant geleverde stroomadapter om schade aan het bedieningspaneel te voorkomen.

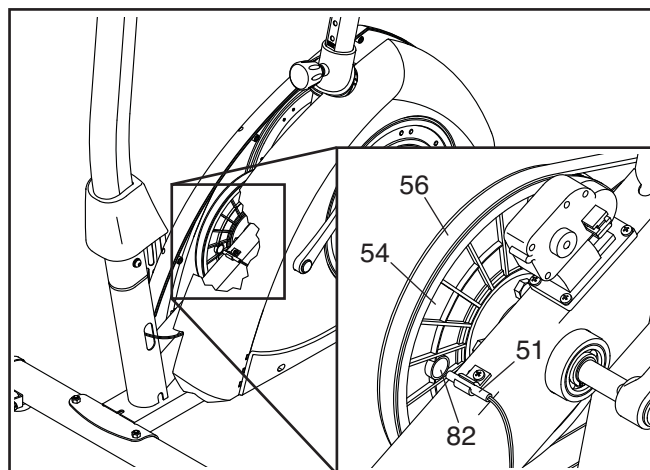
HOE DE BLADVEERSCHAKELAAR BIJ TE STELLEN

Wanneer het bedieningspaneel gegevens niet goed weergeeft, moet de bladveerschakelaar worden bijgesteld.

Trek eerst de stroomadapter uit om de bladveerschakelaar bij te stellen.

Zie de GEDETAILLEERDE TEKENING op bladzijde 23. Zoek naar de Rechter en de Linker Beschermkap (79, 80). Verwijder alle M4 x 18mm Schroeven (24) uit de Rechter en de Linker Beschermkap. Trek dan de Beschermkappen voorzichtig uit elkaar.

Zoek de Bladveerschakelaar (51) en schuif hem wat naar of van een Magneet van de Katrol (82) op de Katrol (54).



Steek de stroomadapter in en laat de Katrol (54) eventjes roteren. Herhaal deze procedure tot het bedieningspaneel juiste informatie weergeeft.

Maak de schermen weer vast als de bladveerschakelaar correct is bijgesteld.

RICHTLIJNEN VOOR HET OEFENEN

⚠ WAARSCHUWING: voordat u begint met dit of een ander oefeningenprogramma, dient u een arts te consulteren. Dit is vooral belangrijk voor personen boven de 35 jaar of personen met bestaande gezondheidsproblemen.

De hartslagmonitor is geen medisch apparaat. Diverse factoren kunnen invloed hebben op nauwkeurigheid van de hartslagwaarden. De hartslagmonitor is alleen bedoeld als hulpmiddel bij de oefening voor het bepalen van de hartslag over het algemeen.

Deze richtlijnen helpen u bij het plannen van uw oefeningenprogramma. Voor meer gedetailleerde oefeninginformatie, dient u een erkend boek te kopen of uw arts te consulteren. Onthoud dat goede voeding en voldoende rust essentieel zijn voor succesvolle resultaten.

INTENSITEIT VAN OEFENINGEN

Of het nu uw doel is om vet te verbranden of om uw hart en vaatsysteem te versterken, het uitvoeren van oefeningen met de juiste intensiteit is de sleutel voor het bereiken van resultaten. U kunt uw hartslag gebruiken als gids voor het vinden van het juiste intensiteitsniveau. De grafiek hieronder toont de aanbevolen hartslagen voor het verbranden van vet en voor een aerobic oefening.

165	155	145	140	130	125	115	♥
145	138	130	125	118	110	103	♥
125	120	115	110	105	95	90	♥
20	30	40	50	60	70	80	

Voor het vinden van het juiste intensiteitsniveau, zoekt u uw leeftijd onderaan de grafiek (leeftijden worden afgerond naar het dichtstbijzijnde tiental). De drie getallen boven uw leeftijd bepalen uw "trainingszone". Het laagste nummer is uw hartslag voor het verbranden van vet, het middelste nummer is uw hartslag voor het maximaal verbranden van vet en het hoogste nummer is de hartslag voor de aerobic oefening.

Vet Verbranden: om op doeltreffende wijze vet te verbranden, moet u gedurende een aanhoudende periode oefeningen doen op een laag intensiteitsniveau. Tijdens de eerste minuten van de oefening gebruikt uw lichaam koolhydraatcalorieën voor de energie. Pas na de eerste minuten van de oefening gebruikt uw lichaam opgeslagen vetcalorieën voor de energie. Als het uw doel is om vet te verbranden dient u de intensiteit van de oefening aan te passen tot uw hartslag zich bij het laagste nummer in uw trainingszone bevindt. Voor maximale vetverbranding, dient u te oefenen met uw hartslag in het middelste nummer van uw trainingszone.

Aerobic Oefening: als het uw doel is om uw hart en vaatsysteem te versterken dan moet u een aerobic oefening uitvoeren die zorgt voor activiteit die grote hoeveelheden zuurstof vereist gedurende langere perioden. Voor een aerobic oefening past u de intensiteit van uw oefening aan tot uw hartslag in de buurt is van het hoogste nummer van uw trainingszone.

RICHTLIJNEN VOOR EEN TRAINING

Warming Up: start met strekken en lichte oefeningen gedurende 5 tot 10 minuten. Een warming-up zorgt dat u uw lichaamstemperatuur, hartslag en bloeddoodstroming verhoogt in voorbereiding op de training.

Trainingszone-oefening: oefen gedurende 20 tot 30 minuten met uw hartslag in uw trainingszone. (Gedurende de eerste weken van uw oefeningenprogramma, dient u uw hartslag niet langer dan 20 minuten in uw trainingszone te houden.) Adem regelmatig en diep bij het uitvoeren van de oefening; houd uw adem niet in.

Afkoelen: eindig met 5 tot 10 minuten strekken. Strecken verhoogt de flexibiliteit van de spieren en helpt problemen na de oefening voorkomen.

FREQUENTIE VAN DE OEFENINGEN

Om uw conditie te behouden of te verbeteren, dient u drie trainingen per week te doen, met ten minste één rustdag tussen de trainingen. Na een aantal maanden regelmatig oefeningen doen, kunt u desgewenst maximaal vijf trainingen per week doen. Onthoud dat het dagelijks regelmatig en met plezier doen van oefeningen de sleutel tot uw succes is.

LIJST MET ONDERDELEN

Modelnr. NTIVEX83016.0 R0116A

Nr.	Aant.	Beschrijving	Nr.	Aant.	Beschrijving
1	1	Onderstel	47	1	Borgring van de Buis
2	1	Voorste Stabilisator	48	2	Kap van de Arm van de Krukas
3	1	Achterste Stabilisator	49	1	M5 Stop-bout
4	1	Buis van het Handvat	50	2	M5 Moer
5	1	Handvat	51	1	Bladveerschakelaar/Draad
6	6	M8 Borgmoer	52	2	M8 Flensschroef
7	7	M8 Tussenring	53	1	M17 Tussenring
8	2	Wiel	54	1	Katrol
9	2	M8 x 40mm Bout	55	1	Krukas
10	2	Kap van de Voorste Stabilisator	56	1	Aandrijfriem
11	4	M10 Moer	57	1	Ruststandrol
12	4	Stelpoot	58	1	Linker Arm van de Krukas
13	4	M8 x 58mm Schroef	59	1	M8 Bout
14	8	M8 Gespleten Tussenring	60	1	Veer van de Ruststandrol
15	4	M8 Gebogen Tussenring	61	2	M6 x 16mm Schroef
16	2	Kap van de Achterste Stabilisator	62	2	M6 Veer van de Tussenring
17	1	Rechter Arm van de Krukas	63	2	M6 Tussenring
18	1	Rechter Pedaal/Riempje	64	2	Kleine Borgring
19	7	M8 x 15mm Schroef	65	1	As van de Magneet
20	1	Knop van de Buis van het Zadel	66	1	C-magneet
21	1	Bovenste Draad	67	1	Linker Pedaal/Riempje
22	1	Onderste Draad	68	1	Weerstandveer
23	1	Kap van de Buis	69	2	Kap van de Moer
24	22	M4 x 18mm Schroef	70	2	M10 x 1mm Moer
25	1	Voorste Kap van het Handvat	71	1	Oogbout
26	1	Tussenstuk van het Handvat	72	1	Bijstelbeugel
27	2	Kap van het Handvat	73	1	M6 Moer
28	1	Buis van het Zadel	74	2	M10 Klemmoer
29	1	Knop van de Drager	75	2	Groot Tussenstuk van het Vliegwiel
30	1	Tussenring van de Drager	76	1	Klein Tussenstuk van het Vliegwiel
31	1	Klem van de Drager	77	1	As van het Vliegwiel
32	2	Kap van de Drager	78	1	Vliegwiel
33	1	Drager van het Zadel	79	1	Rechter Beschermpak
34	1	Zadel	80	1	Linker Beschermpak
35	1	Bedieningspaneel	81	1	Kap van de Rechter Beschermpak
36	1	Knop van het Handvat	82	2	Magneet van de Katrol
37	4	M4 x 16mm Schroef	83	2	Grote Borgring
38	1	Stroomadapter	84	4	M4 Tussenring
39	2	Draad voor de Hartslag	85	2	Hartslagsensor
40	4	M8 Gespleten Tussenring van het Zadel	86	1	Achterste Kap van het Handvat
41	4	M8 Borgmoer van het Zadel	87	1	Borgring van de Draad voor de Hartslag
42	2	M10 Tussenring	88	1	Kap van de Linker Beschermpak
43	2	Lager	89	1	Houder
44	1	Weerstandskabel	*	–	Gereedschap voor het Monteren
45	1	Weerstandmotor	*	–	Gebruikershandleiding
46	1	Koker van de Buis			

Aandacht: deze technische gegevens kunnen zonder voorafgaande kennisgeving worden gewijzigd. Kijk op de achterkant van deze gebruiksaanwijzing voor informatie over te bestellen onderdelen. *Deze onderdelen worden niet getoond.

HET BESTELLEN VAN ONDERDELEN

Bekijk de omslag van deze handleiding voor het bestellen van vervangende onderdelen. Zorg ervoor dat u de volgende informatie bij de hand hebt wanneer u contact met ons opneemt:

- het modelnummer en het serienummer van het apparaat (raadpleeg de omslag van deze handleiding)
- de naam van het apparaat (raadpleeg de omslag van deze handleiding)
- het nummer van het onderdeel en de beschrijving (zie LIJST MET ONDERDELEN en GEDETAILLEERDE TEKENING aan het eind van deze handleiding)

RECYCLING INFORMATIE

Dit elektronische product mag niet bij het gemeentelijk afval worden gegooid. Om het milieu te beschermen, moet dit product volgens de wet worden gerecycleerd aan het einde van de levenscyclus.

Maak gebruik van installaties voor hergebruik die bevoegd zijn voor het verwerken van dit soort afval in uw streek. Zo helpt u het milieu te beschermen en de Europese normen voor milieubescherming te verbeteren. Als u meer informatie nodig hebt over veilige en correcte afvalverwijdering, neem dan contact op met uw plaatselijke gemeentedienst of de winkel waar u dit product hebt gekocht.

