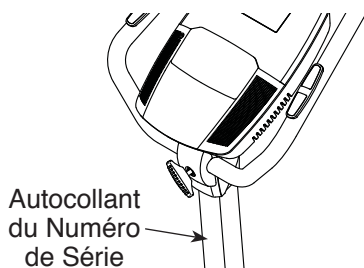


# NordicTrack® GX 4.6

N° du Modèle NTIVEX83016.0

N° de Série \_\_\_\_\_

Écrivez le numéro de série sur la ligne ci-dessus pour référence.



## SERVICE À LA CLIENTÈLE

Si vous avez des questions, ou si des pièces sont manquantes ou endommagées, veuillez contacter le Service à la Clientèle (voir les informations ci-dessous), ou contactez le magasin où vous avez acheté cet appareil.

Site Internet : [www.iconsupport.eu](http://www.iconsupport.eu)

Courriel : [csfr@iconeurope.com](mailto:csfr@iconeurope.com)

### FRANCE

Téléphone : 0811 98 00 11

Fax : 01 30 56 27 30

### BELGIQUE

Téléphone : 0800 58 095

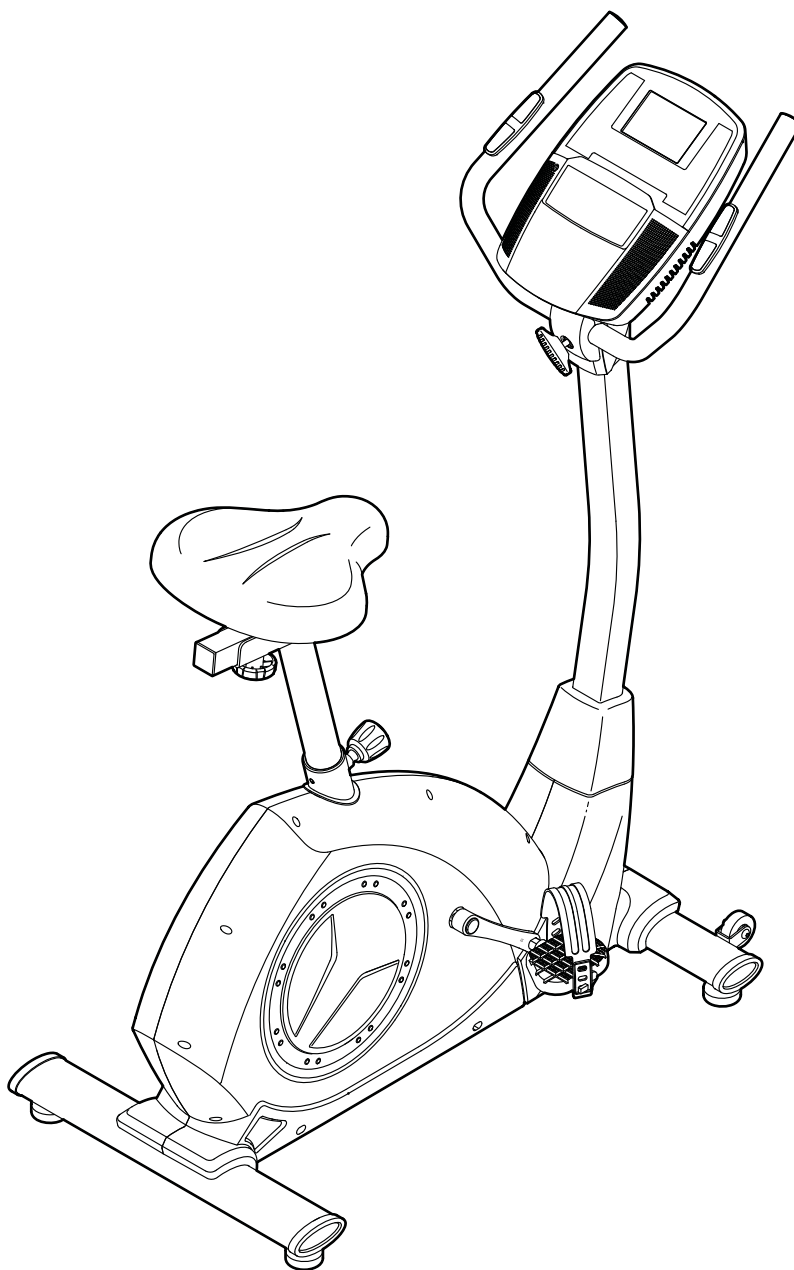
Fax : +33 (0) 1305 62 730

du lundi au vendredi, de 8h à 20h ; le samedi, de 9h à 13h

## ⚠ ATTENTION

Lisez toutes les précautions et les instructions contenues dans ce manuel avant d'utiliser cet appareil. Gardez ce manuel pour vous y référer ultérieurement.

## MANUEL DE L'UTILISATEUR



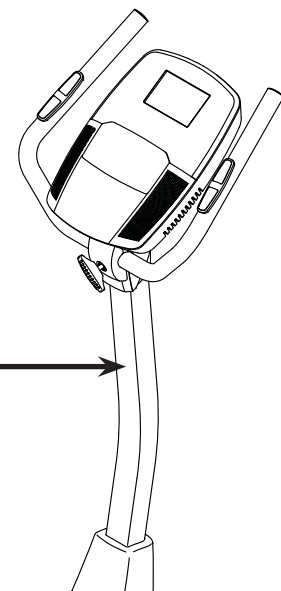
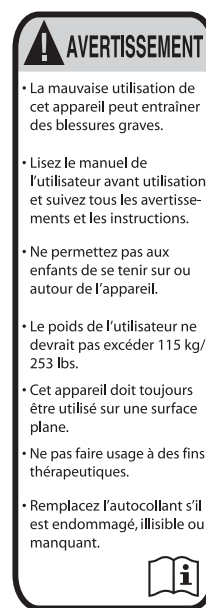
[www.iconsupport.eu](http://www.iconsupport.eu)

# TABLE DES MATIÈRES

EMPLACEMENT DE L'AUTOCOLLANT D'AVERTISSEMENT.....	2
PRÉCAUTIONS IMPORTANTES .....	3
AVANT DE COMMENCER .....	4
ASSEMBLAGE .....	5
COMMENT UTILISER LE VÉLO D'EXERCICE .....	11
ENTRETIEN ET RÉOLUTION DES PROBLÈMES .....	20
CONSEILS POUR L'EXERCICE.....	21
LISTE DES PIÈCES .....	22
SCHÉMA DÉTAILLÉ .....	23
POUR COMMANDER DES PIÈCES DE RECHANGE .....	Dernière Page
INFORMATION POUR LE RECYCLAGE .....	Dernière Page

## EMPLACEMENT DE L'AUTOCOLLANT D'AVERTISSEMENT

L'autocollant d'avertissement illustré ci-contre est inclus avec cet appareil. Collez l'autocollant d'avertissement sur l'avertissement en anglais à l'endroit indiqué. Ce schéma indique l'emplacement de l'autocollant d'avertissement. **Si l'autocollant est manquant ou illisible, voir la page de couverture de ce manuel pour commander un nouvel autocollant gratuit. Placez le nouvel autocollant à l'endroit indiqué.** Remarque : l'autocollant n'est peut-être pas illustré à l'échelle.



NORDICTRACK est une marque enregistrée de ICON Health & Fitness, Inc. IFIT est une marque enregistrée de ICON Health & Fitness, Inc. App Store est une marque d'Apple Inc. enregistrée aux États-Unis et dans d'autres pays. Android et Google Play sont des marques de Google Inc. Le mot et les logos BLUETOOTH® sont des marques enregistrées de Bluetooth SIG, Inc. et sont utilisées sous licence. IOS est une marque ou une marque enregistrée de Cisco aux États-Unis et dans d'autres pays, et est utilisées sous licence.

# PRÉCAUTIONS IMPORTANTES

**⚠ AVERTISSEMENT :** pour réduire les risques de blessures graves, lisez toutes les précautions importantes et les instructions contenues dans ce manuel, ainsi que les avertissements se trouvant sur l'appareil, avant d'utiliser votre vélo d'exercice. ICON ne peut être tenu responsable de toute blessure ou tout dégât matériel résultant directement ou indirectement de l'utilisation de cet appareil.

1. Le propriétaire est responsable de s'assurer que tous les utilisateurs du vélo d'exercice sont correctement informés de toutes les précautions.
2. Consultez votre médecin avant de commencer tout programme d'exercices. Ceci est particulièrement important pour les personnes de plus de 35 ans et celles ayant des problèmes de santé.
3. Le vélo d'exercice n'est pas conçu pour être utilisé par des personnes avec un handicap moteur, sensoriel ou mental, ou qui manquent d'expérience et de connaissance, à moins qu'elles ne soient supervisées, ou informées sur l'utilisation de l'appareil, par une personne responsable de leur sécurité. Utilisez uniquement le vélo d'exercice de la manière décrite dans ce manuel.
4. Le vélo d'exercice est conçu uniquement pour une utilisation privée. N'utilisez pas le vélo d'exercice dans un cadre commercial, locatif ou institutionnel.
5. Gardez le vélo d'exercice à l'intérieur, à l'abri de l'humidité et de la poussière. N'installez pas le vélo d'exercice dans un garage, dans un patio couvert, ni près d'une source d'eau.
6. Installez le vélo d'exercice sur une surface plane, avec au moins 0,6 m d'espace autour de l'appareil. Pour protéger votre sol ou votre moquette, placez un tapis sous le vélo d'exercice.
7. Inspectez et serrez régulièrement toutes les pièces chaque fois que vous utilisez le vélo d'exercice. Remplacez immédiatement toute pièce usée.
8. Gardez toujours les enfants de moins de 13 ans et les animaux domestiques éloignés du vélo d'exercice.
9. Portez des vêtements de sport quand vous faites de l'exercice ; ne portez pas des vêtements amples qui pourraient se coincer dans le vélo d'exercice. Portez toujours des chaussures de sport pour protéger vos pieds.
10. Le vélo d'exercice ne doit pas être utilisé par des personnes dont le poids est supérieur à 115 kg.
11. Soyez prudent lorsque vous montez ou descendez du vélo d'exercice.
12. Le détecteur du rythme cardiaque n'est pas un dispositif médical. Divers facteurs comme les mouvements de l'utilisateur peuvent rendre la lecture du rythme cardiaque moins précise. Le détecteur du rythme cardiaque ne sert qu'à donner une idée approximative des fluctuations de votre rythme cardiaque durant l'exercice.
13. Gardez toujours le dos droit quand vous utilisez le vélo d'exercice ; ne vous cambrez pas.
14. Un excès d'exercice peut entraîner des blessures graves, voire la mort. Si vous vous sentez mal, si vous manquez de souffle ou si vous éprouvez de la douleur, cessez immédiatement l'exercice et détendez-vous.

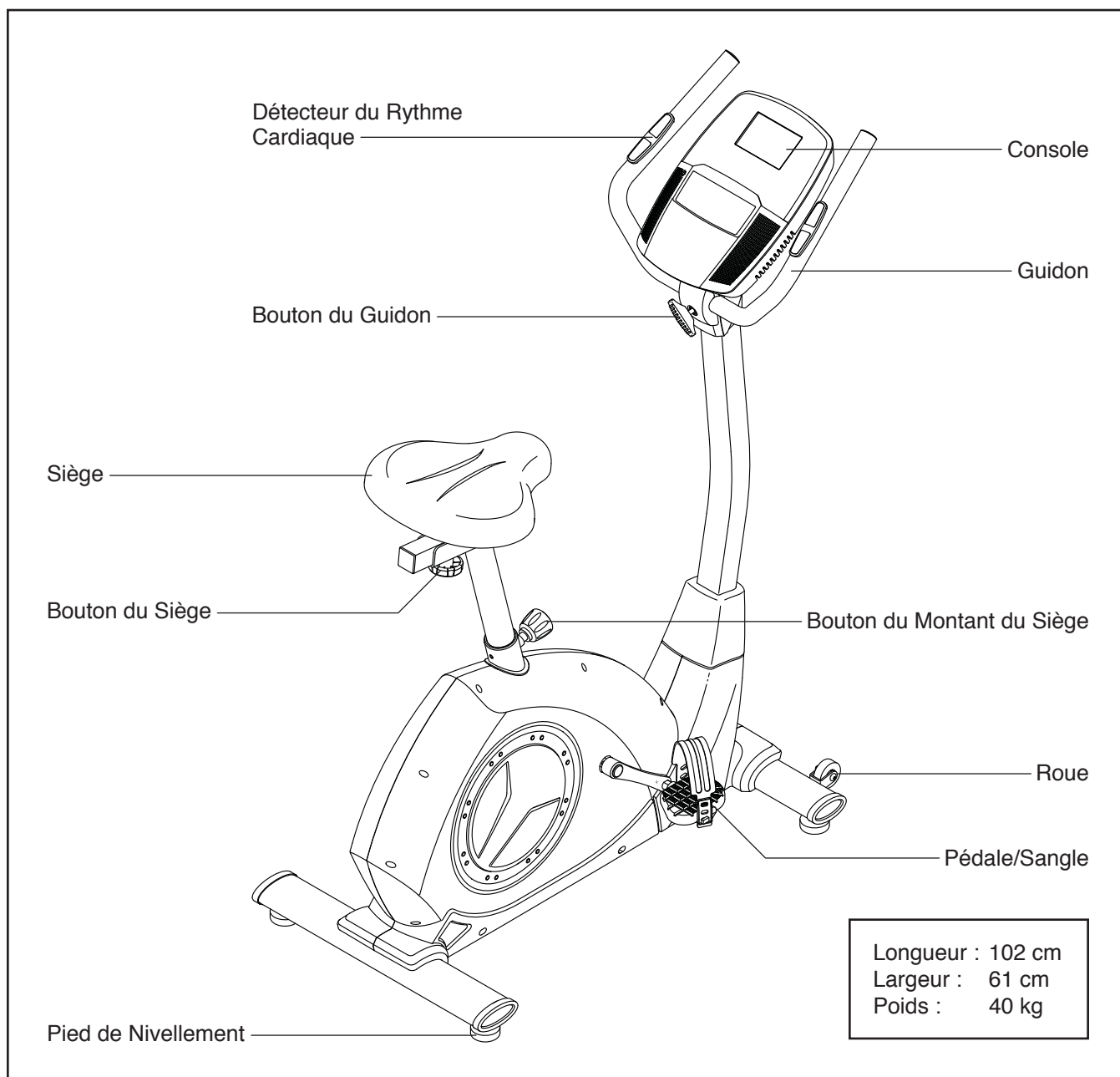
# AVANT DE COMMENCER

Merci d'avoir choisi le vélo d'exercice révolutionnaire NORDICTRACK® GX 4.6. La pratique du vélo est un des exercices les plus efficaces pour améliorer le système cardiovasculaire, développer l'endurance et raffermir le corps. Le vélo d'exercice GX 4.6 offre un choix impressionnant de fonctions conçues pour rendre plus efficaces et plus agréables vos entraînements à la maison.

**Nous vous conseillons de lire attentivement ce manuel avant d'utiliser le vélo d'exercice.** Si vous

avez des questions après avoir lu ce manuel, veuillez voir la page de couverture de ce manuel pour nous contacter. Pour nous permettre de mieux vous assister, notez le numéro du modèle et le numéro de série de l'appareil avant de nous appeler. Le numéro du modèle et l'emplacement de l'autocollant du numéro de série sont indiqués sur la page de couverture de ce manuel.

Familiarisez-vous avec les pièces sur le schéma ci-dessous avant de continuer la lecture de ce manuel.



# ASSEMBLAGE

- Il faut être deux personnes pour assembler l'appareil.
- Placez toutes les pièces sur un espace dégagé et retirez tout le matériel d'emballage. Ne jetez pas le matériel d'emballage avant d'avoir terminé toutes les étapes de l'assemblage.
- Les pièces gauche portent l'indication « L » ou « Left » et les pièces droite portent l'indication « R » ou « Right ».

- En plus de l'outil inclus, l'assemblage requiert les outils suivants :

un tournevis cruciforme 

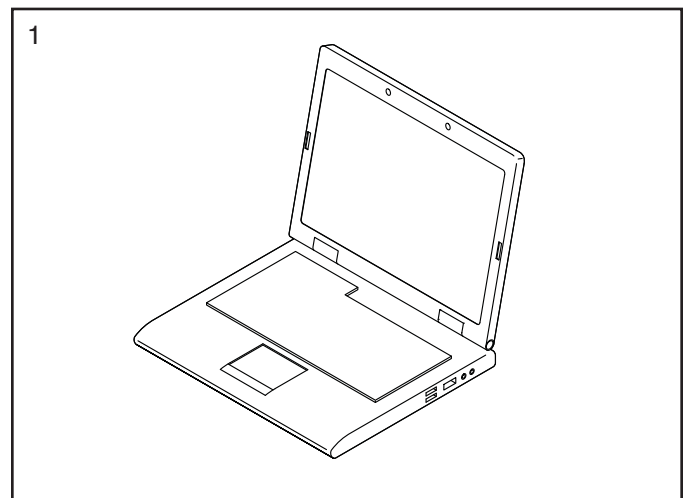
une clé à molette 

Un jeu de clés peut faciliter l'assemblage. Pour ne pas abîmer les pièces, n'utilisez pas d'outils électriques.

## 1. Accédez au [www.iconsupport.eu](http://www.iconsupport.eu) sur votre ordinateur afin d'enregistrer votre produit.

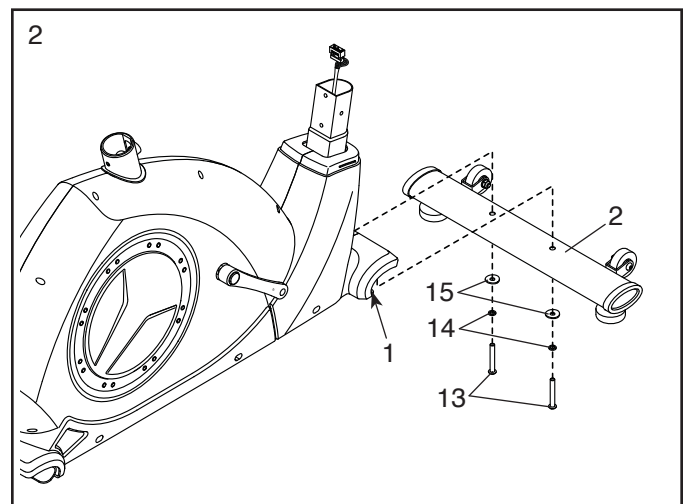
- activez votre garantie
- gagnez du temps si vous avez besoin de contacter le Service à la Clientèle plus tard
- pour nous permettre de vous informer des mises à jours et des offres

Remarque : si vous n'avez pas accès à l'Internet, appelez le Service à la Clientèle (voir la couverture avant du manuel) pour enregistrer votre produit.



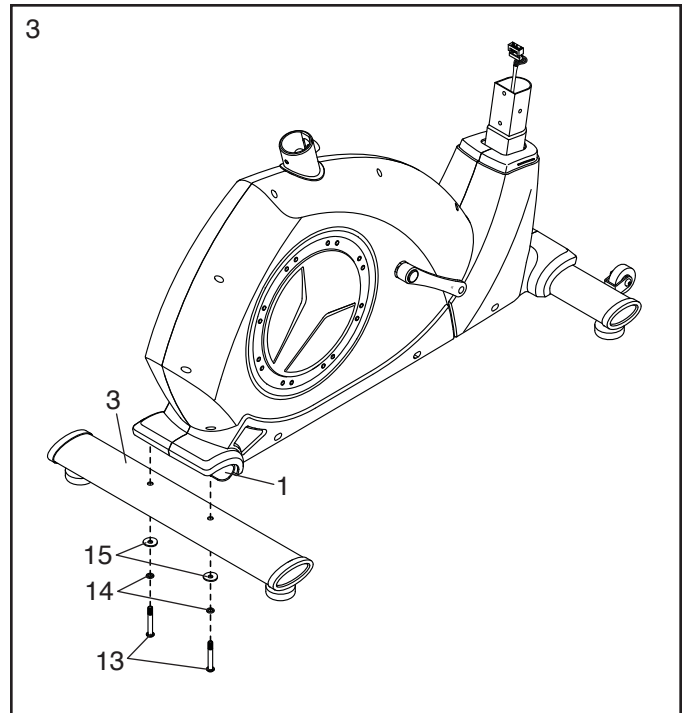
## 2. S'il y a une cale de transport (non illustré) à l'avant du Cadre (1), retirez-la et jetez-la.

Identifiez le Stabilisateur Avant (2). Attachez le Stabilisateur Avant sur le Cadre (1) à l'aide de deux Vis M8 x 58mm (13), deux Rondelles Fendues M8 (14) et deux Rondelles Arrondies M8 (15).



3. **S'il y a une cale de transport (non illustrée) à l'arrière du Cadre (1), retirez-la et jetez-la.**

Attachez le Stabilisateur Arrière (3) sur le Cadre (1) à l'aide de deux Vis M8 x 58mm (13), deux Rondelles Fendues M8 (14) et deux Rondelles Arrondies M8 (15).

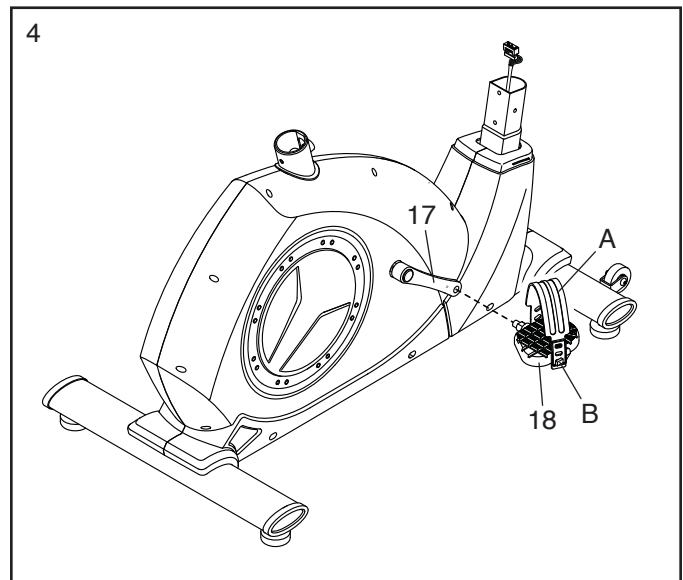


4. Identifiez la Pédale Droite (18).

À l'aide d'une clé à molette, **vissez fermement** la Pédale Droite (18) **dans le sens horaire**, dans le Bras Droit du Pédaalier (17).

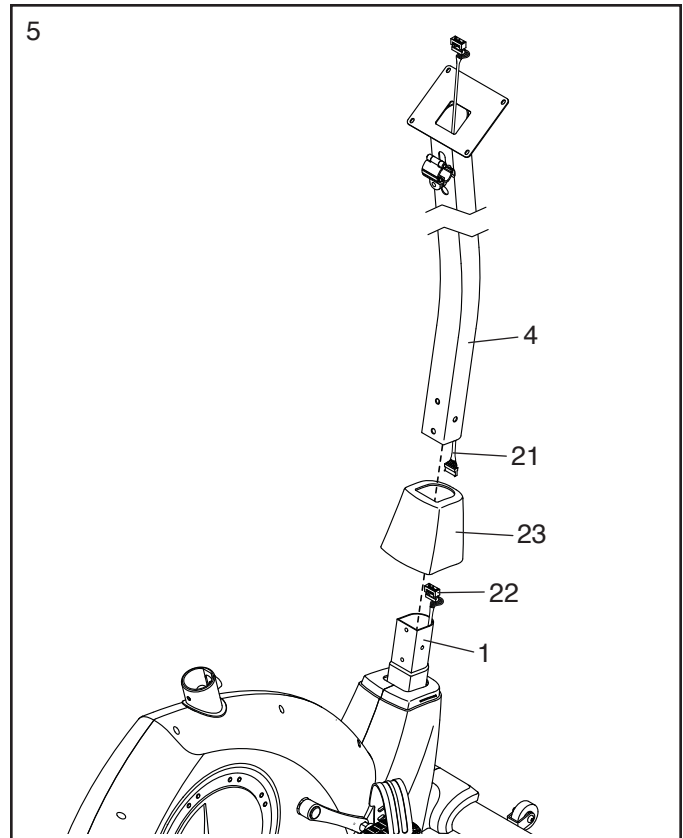
**Serrez fermement la Pédale Gauche (non illustrée) dans le sens antihoraire, dans le Bras Gauche du Pédaalier (non illustré). IMPORTANT : vous devez tourner la Pédale Gauche dans le sens antihoraire pour l'attacher.**

Ensuite, réglez la sangle (A) de la Pédale Droite (18) à la position voulue, puis enfoncez les extrémités de la sangle dans les languettes (B) de la Pédale Droite. **Réglez la sangle de la Pédale Gauche (non illustrée) de la même manière.**



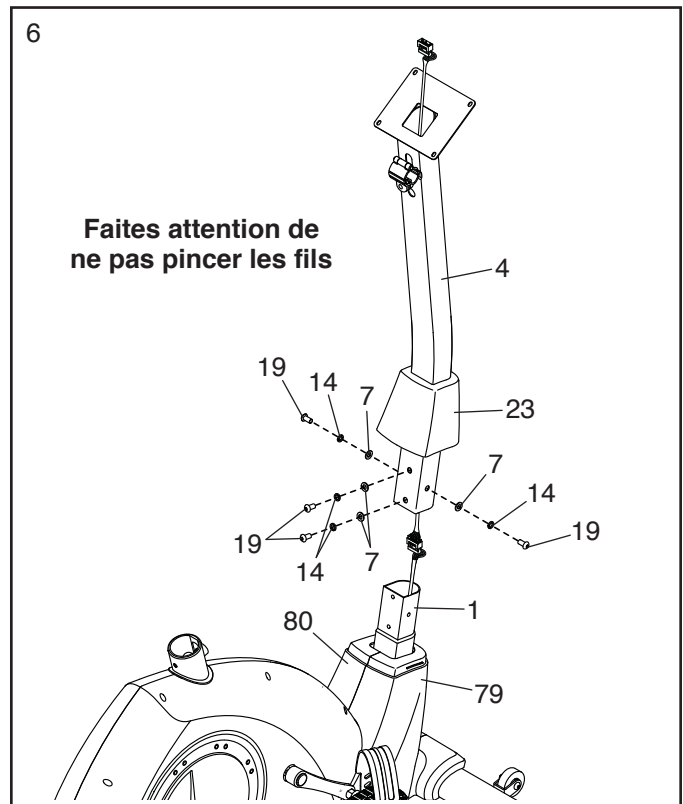
5. Orientez le Montant du Guidon (4) et le Boîtier du Montant (23) comme sur le schéma. Glissez le Boîtier du Montant vers le haut sur le Montant du Guidon.

Pendant qu'une autre personne tient le Montant du Guidon (4) et le Boîtier du Montant (23) près du Cadre (1), branchez le Fil Supérieur (21) dans le Fil Inférieur (22).



6. **Conseil : faites attention de ne pas pincer les fils.** Glissez le Montant du Guidon (4) dans le Cadre (1). Attachez le Montant du Guidon à l'aide de quatre Vis M8 x 15mm (19), quatre Rondelles Fendues M8 (14), et quatre Rondelles M8 (7) ; **vissez toutes les Vis de quelques tours chacune avant de les serrer.**

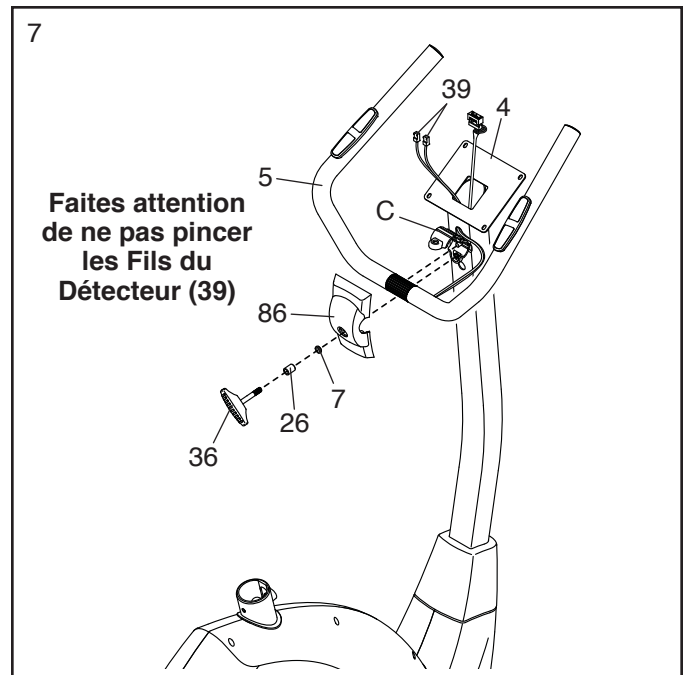
Ensuite, enfoncez le Boîtier du Montant (23) sur les Protections Droite et Gauche (79, 80).



7. Orientez le Guidon (5) comme sur le schéma. Pendant qu'une autre personne tient le Guidon près du Montant du Guidon (4), faites passer les Fils du Détecteur (39) qui se trouve dans le Guidon vers le haut dans le Montant du Guidon.

**Conseil : faites attention de ne pas pincer les Fils du Détecteur (39).** Insérez le Guidon (5) dans la pince (C) sur le Montant du Guidon (4). Demandez à une autre personne de tenir le Guidon et la pince en place.

Attachez le Guidon (5) sur le Montant du Guidon (4) à l'aide du Bouton du Guidon (36), la Bague d'Espacement du Guidon (26), une Rondelle M8 (7) et le Boîtier Arrière du Guidon (86).

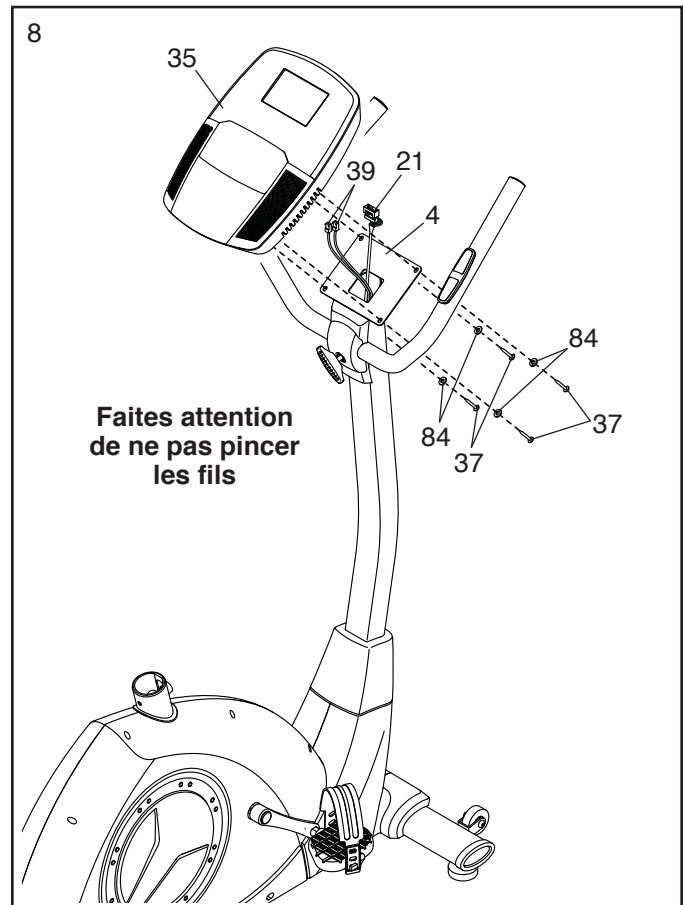


8. Pendant qu'une autre personne tient la Console (35) près du Montant du Guidon (4), branchez le Fil Supérieur (21) et les Fils du Détecteur (39) dans les prises sur la Console.

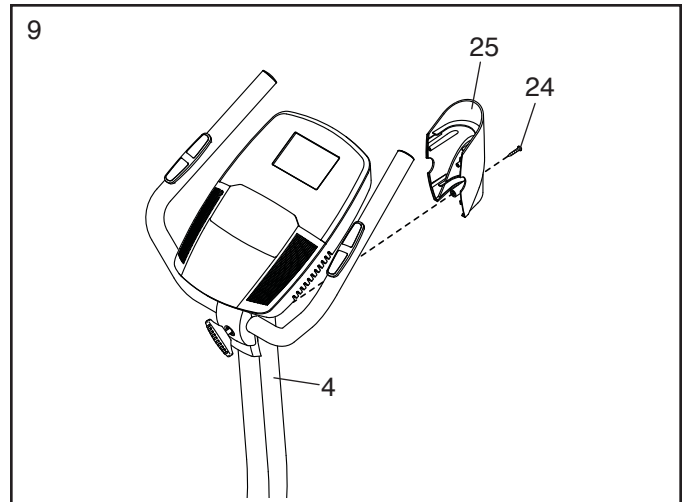
**Les connecteurs sur le Fil Supérieur (21) et les Fils du Détecteur (39) devraient glisser facilement dans les prises et s'enclencher en place avec un bruit sec.** Si un connecteur ne glisse pas facilement dans une prise, tournez le connecteur et essayez de nouveau. **Si vous ne branchez pas correctement les connecteurs, la Console (35) peut être endommagée quand vous utilisez le vélo d'exercice.**

Insérez l'excédant de fil dans le Montant du Guidon (4).

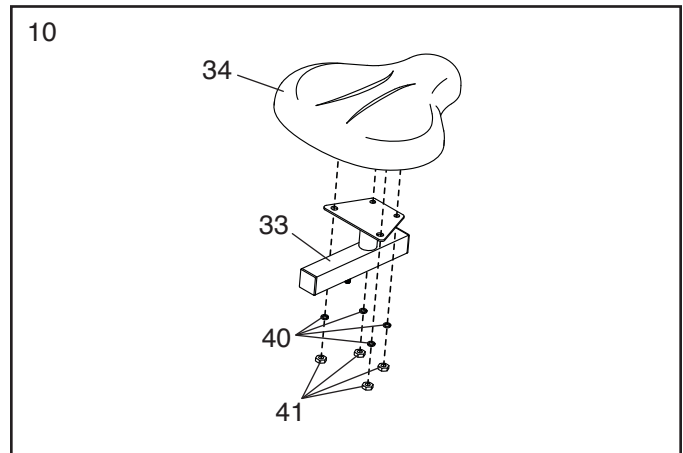
**Conseil : faites attention de ne pas pincer les fils.** Attachez la Console (35) sur le Montant du Guidon (4) à l'aide de quatre Vis M4 x 16mm (37) et quatre Rondelles M4 (84) ; vissez les quatre Vis de quelques tours chacune avant de toutes les serrer.



9. Attachez le Boîtier Avant du Guidon (25) sur le Montant du Guidon (4) à l'aide d'une Vis M4 x 18mm (24).

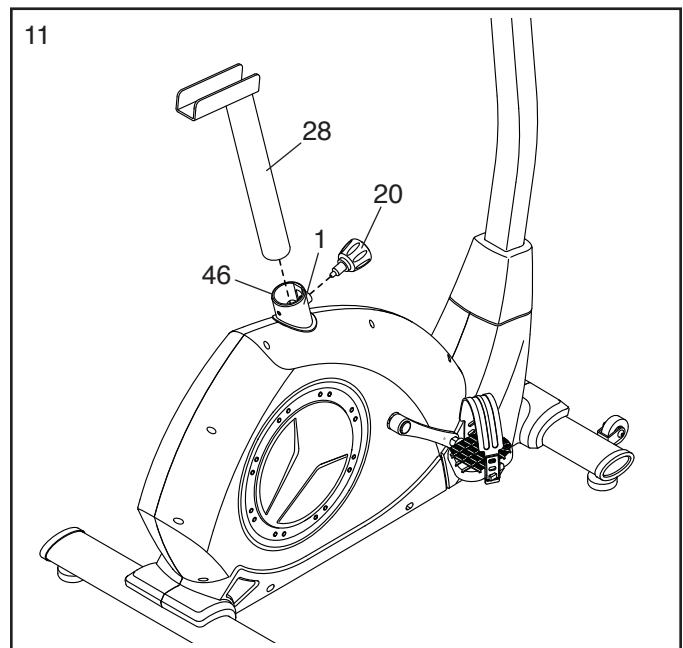


10. Orientez le Siège (34) et le Chariot du Siège (33) comme sur le schéma. Attachez le Siège sur le Chariot du Siège à l'aide de quatre Écrous de Verrouillage du Siège M8 (41) et quatre Rondelles Fendues du Siège M8 (40).

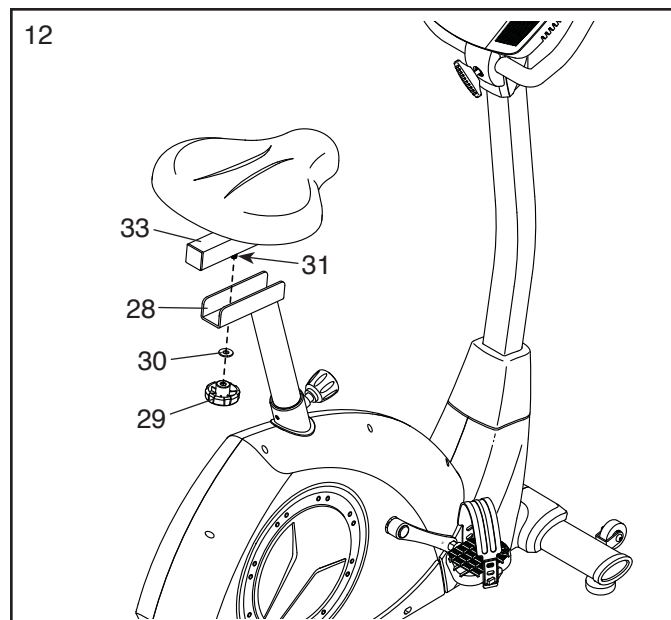


11. Insérez le Montant du Siège (28) dans le Tube du Montant (46). Ensuite, serrez fermement le Bouton du Montant du Siège (20) dans le Cadre (1) et dans un des trous de réglage sur le Montant du Siège.

**Déplacez légèrement le Montant du Siège (28) vers le haut ou vers le bas pour vous assurer que le Bouton du Montant du Siège (20) est bien enfoncé dans un des trous de réglage sur le Montant du Siège.**

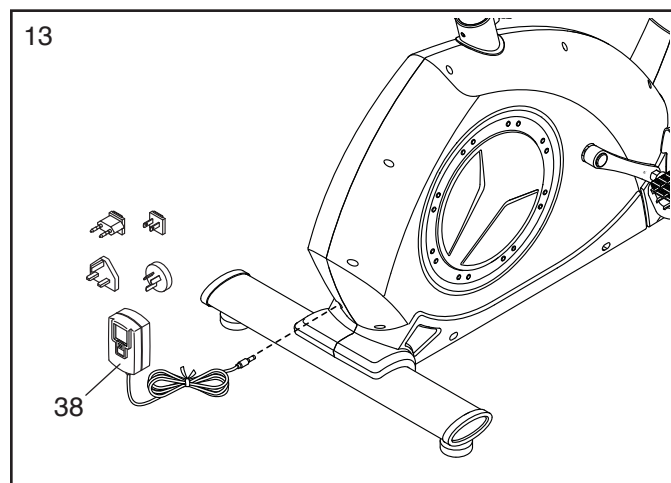


12. Placez le Chariot du Siège (33) sur le Montant du Siège (28). Insérez le Bouton du Chariot (29) avec la Rondelle du Chariot (30) vers le haut dans le Montant du Siège, puis vissez le Bouton du Chariot dans la Pince du Chariot (31) à l'intérieur du Chariot du Siège.



13. Branchez le Bloc d'Alimentation (38) dans la prise sur le cadre du vélo d'exercice.

Remarque : pour brancher le Bloc d'Alimentation (38) dans une prise de courant, voir la section COMMENT BRANCHER LE BLOC D'ALIMENTATION à la page 11.



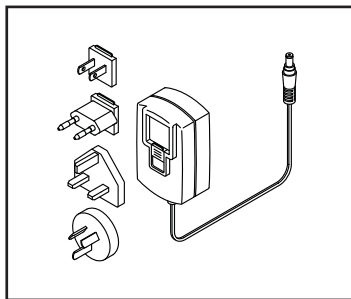
14. **Une fois le vélo d'exercice assemblé, inspectez-le pour vous assurer qu'il est correctement assemblé et qu'il fonctionne comme il devrait. Assurez-vous que toutes les pièces sont correctement serrées avant d'utiliser le vélo d'exercice.** Des pièces supplémentaires sont peut-être incluses. Placez un tapis sous le vélo d'exercice pour protéger votre sol ou votre moquette.

# COMMENT UTILISER LE VÉLO D'EXERCICE

## COMMENT BRANCHER LE BLOC D'ALIMENTATION

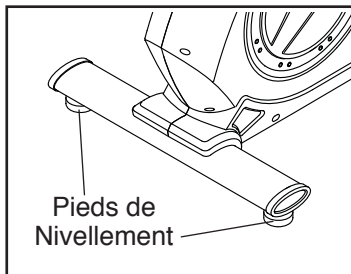
**IMPORTANT : si le vélo d'exercice a été exposé à des températures froides, laissez-le se réchauffer à la température ambiante avant de brancher le bloc d'alimentation. Si vous ne suivez pas cette précaution, vous risquez d'endommager l'écran ou d'autres composantes électriques de la console.**

Branchez le bloc d'alimentation dans la prise à l'arrière du vélo d'exercice. Insérez l'adaptateur de prise correspondant dans le bloc d'alimentation, si nécessaire. Ensuite, branchez le bloc d'alimentation dans une prise de courant conforme à la réglementation locale.



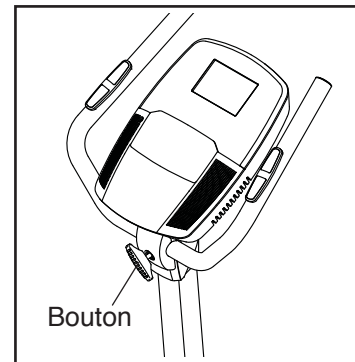
## COMMENT NIVELER LE VÉLO D'EXERCICE

Si le vélo d'exercice est légèrement bancal durant son utilisation, tournez un ou les deux pieds de nivellement sous le stabilisateur arrière ou le stabilisateur avant (non illustrés) jusqu'à ce que le vélo soit stable. Pour régler le pied de nivellement, dévissez l'écrou sur le pied de nivellement, tournez le pied de nivellement jusqu'à la hauteur désirée, puis serrez l'écrou contre le stabilisateur.



## COMMENT RÉGLER L'ANGLE DU GUIDON

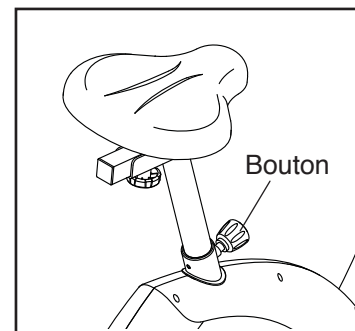
Pour régler l'angle du guidon, dévissez le bouton du guidon, tournez le guidon jusqu'à la position désirée, puis serrez le bouton du guidon.



## COMMENT RÉGLER LA HAUTEUR DU SIÈGE

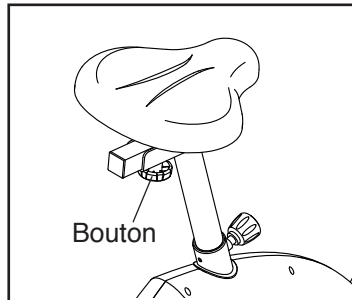
Pour des exercices efficaces, le siège doit être réglé à la bonne hauteur. Quand vous pédalez, vos genoux devraient être légèrement pliés lorsque les pédales se trouvent dans la position la plus basse.

Pour régler le siège, tournez d'abord le bouton du montant du siège de quelques tours, pour le desserrer. Ensuite, faites glisser le montant du siège vers le haut ou vers le bas jusqu'à la position souhaitée, puis insérez le bouton du montant du siège dans un des trous de réglage sur le montant du siège. **Glissez légèrement le montant du siège vers le haut ou vers le bas pour vous assurer que le bouton est bien enfoncé dans un des trous de réglage.** Ensuite, serrez le bouton du montant du siège.



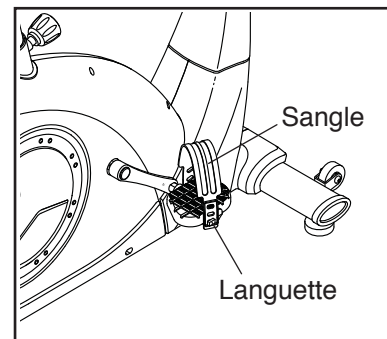
## COMMENT RÉGLER LA POSITION HORIZONTALE DU SIÈGE

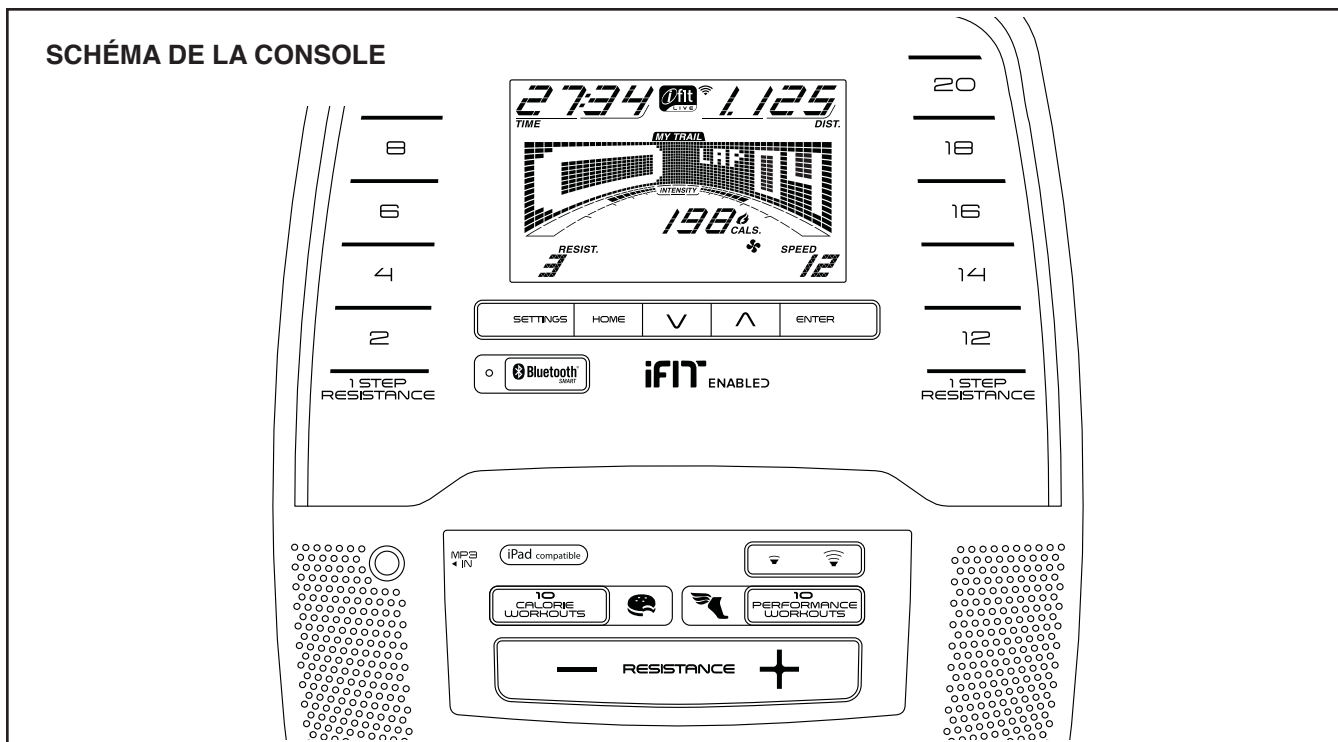
Pour régler la position horizontale du siège, dévissez le bouton du siège de quelques tours, déplacez le siège vers l'avant ou vers l'arrière jusqu'à la position désirée, puis serrez fermement le bouton du siège.



## COMMENT RÉGLER LES SANGLES DES PÉDALES

Pour régler les sangles des pédales, tirez d'abord les extrémités des sangles hors des languettes des pédales. Ensuite, réglez les sangles à la position désirée, puis enfoncez leurs extrémités sur les languettes.





## CARACTÉRISTIQUES DE LA CONSOLE

La console de pointe offre un large choix de fonctionnalités conçues pour rendre vos entraînements plus efficaces et plus agréables.

Quand vous utilisez le mode manuel de la console, vous pouvez changer la résistance des pédales d'une simple pression de touche.

Pendant que vous vous entraînez, la console affiche en continu des données sur votre entraînement. Vous pouvez également mesurer votre rythme cardiaque à l'aide du détecteur du rythme cardiaque de la poignée ou d'un détecteur cardiaque compatible. **Voir la page 17 pour acheter un détecteur du rythme cardiaque du torse en option.**

Vous pouvez aussi connecter un appareil numérique à la console et utiliser une application iFit® pour enregistrer et consulter les informations de vos entraînements.

La console est également équipée d'un choix d'entraînements intégrés. Chaque entraînement contrôle automatiquement la résistance des pédales, et vous

invite à changer votre cadence pour vous guider tout au long d'un entraînement efficace.

Vous pouvez même écouter votre musique ou vos livres audio préférés durant l'entraînement grâce au système audio de la console.

**Pour utiliser le mode manuel**, voir la page 14. **Pour utiliser un entraînement intégré**, voir la page 16. **Pour utiliser le système audio de la console**, voir la page 17.

**Pour connecter votre appareil numérique à la console**, voir la page 18. **Pour connecter votre détecteur du rythme cardiaque à la console**, voir la page 18. **Pour changer les réglages de la console**, voir la page 19.

Si l'écran est recouvert d'un film en plastique transparent, retirez le film.

Remarque : la console peut afficher la vitesse et la distance en miles ou en kilomètres. Pour voir quelle unité de mesure est sélectionnée, voir l'étape 3 à la page 19.

## COMMENT UTILISER LE MODE MANUEL

### 1. Allumez la console.

Commencez à pédaler ou appuyez sur n'importe quelle touche de la console pour allumer la console.

Quand vous allumez la console, l'écran s'allume, une tonalité retentit et la console est prête à l'utilisation.

### 2. Sélectionnez le mode manuel.

Quand vous allumez la console, le mode manuel est sélectionné automatiquement.

Si vous avez sélectionné un entraînement, sélectionnez de nouveau le mode manuel en appuyant plusieurs fois sur la touche Home (accueil), la touche Calorie Workouts (entraînements de calories), ou la touche Performance Workouts (entraînements de performance).

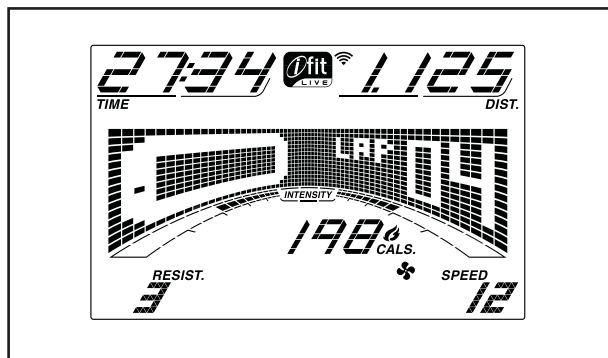
### 3. Changez la résistance des pédales comme vous le désirez.

Alors que vous pédalez, changez la résistance des pédales en appuyant sur les touches d'augmentation et de diminution Resistance (résistance) ou sur une des touches numérotées 1 Step Resistance (résistance 1 étape).

Remarque : quand vous appuyez sur une touche, les pédales prennent quelques instants pour atteindre la résistance sélectionnée.

### 4. Suivez votre progression sur l'écran.

L'écran peut afficher les données d'entraînement suivantes :



**Cals. (calories)** : quand le mode manuel est sélectionné, cet écran affiche la quantité approximative de calories brûlées. Quand un entraînement est sélectionné, cet écran affiche le nombre approximatif de calories restant à brûler, ou le nombre approximatif de calories déjà brûlées.

**Cals./Hr (calories par heure)** : cet écran affiche le nombre approximatif de calories brûlées par heure.

**Dist. (distance)** : cet écran affiche la distance approximative parcourue en pédalant, en miles ou en kilomètres.

**Pulse (rythme cardiaque)** : cet écran affiche votre rythme cardiaque lorsque vous utilisez le détecteur du rythme cardiaque de la poignée ou le détecteur du rythme cardiaque du torse en option (voir l'étape 5).

**Resist. (résistance)** : cet écran affiche le niveau de résistance des pédales.

**RPM (tours/minute)** : cet écran affiche votre vitesse de pédalage en tours ou rotations par minute (rpm).

**Speed (vitesse)** : cet écran affiche votre vitesse de pédalage, en miles par heure ou en kilomètres par heure.

**Time (temps/la durée)** : lorsque le mode manuel est sélectionné, cet écran affiche le temps écoulé. Lorsqu'un entraînement est sélectionné, cet écran affiche soit le temps restant avant la fin de l'entraînement, soit le temps écoulé.

La matrice propose plusieurs onglets d'affichage. Appuyez sur les touches d'augmentation et de diminution situées près de la touche Enter (entrer) jusqu'à ce que l'onglet de votre choix soit affiché.

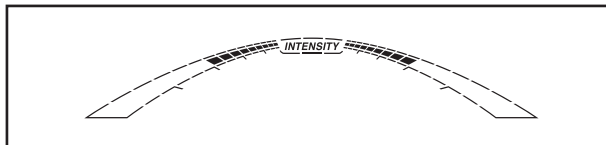
**L'onglet Speed (vitesse)** : cet onglet affiche un graphique des vitesses de l'entraînement. Un nouveau segment apparaît au fin de chaque minute.

L'onglet **My Trail (mon parcours)** : cet onglet affiche une piste virtuelle de 400 mètres (1/4 de mile). Alors que vous vous entraînez, le rectangle clignotant indique votre progression. L'onglet My Trail affiche également le nombre de tours que vous effectuez.

L'onglet **Calorie** : cet onglet affiche la quantité approximative de calories brûlées. La hauteur de chaque segment représente la quantité de calories brûlées durant un segment donné.

L'onglet **Resistance** : cet onglet affiche un graphique des niveaux de résistance de l'entraînement. Un nouveau segment apparaît toutes les minutes. Remarque : il n'y aura pas de texte pour cet onglet sur la matrice.

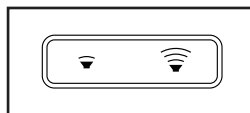
Alors que vous vous entraînez, la barre d'intensité indique le niveau d'intensité approximatif de votre entraînement.



Pour mettre la console en pause, appuyez sur la touche Home (accueil) ou arrêtez tout simplement de pédaler. Lorsque la console est mise en pause, le temps clignote sur l'écran. Pour reprendre l'entraînement, recommencez simplement à pédaler.

Appuyez plusieurs fois sur la touche Home pour mettre l'entraînement en pause, voir vos résultats, et quitter l'entraînement et revenir au mode manuel.

Régalez le volume de la console en appuyant sur les touches d'augmentation et de diminution du volume.

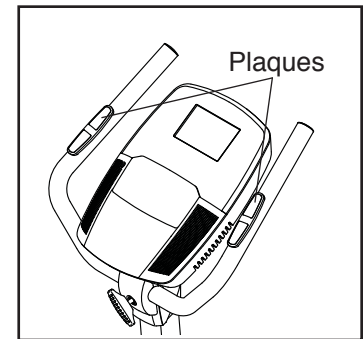


## 5. Mesurez votre rythme cardiaque, si désiré.

Vous pouvez mesurer votre rythme cardiaque en utilisant soit le détecteur du rythme cardiaque de la poignée, soit un détecteur du rythme cardiaque du torse en option (**voir la page 17 pour des informations sur le détecteur du rythme cardiaque du torse en option**). Remarque : la console est compatible avec les détecteurs cardiaques BLUETOOTH® Smart.

**Remarque : si vous utilisez les deux détecteurs en même temps, le détecteur du rythme cardiaque du torse sera prioritaire.**

**Si les plaques métalliques du détecteur du rythme cardiaque sur le guidon sont recouvertes d'un film en plastique transparent, retirez le film.**



Pour mesurer votre rythme cardiaque, tenez le détecteur du rythme cardiaque de la poignée en plaçant la paume de vos mains contre les plaques. **Évitez de bouger les mains de manière excessive ou de trop serrer les plaques.**

Lorsque votre pouls est détecté, plusieurs tirets apparaissent sur l'écran, puis votre rythme cardiaque s'affiche. Pour une lecture plus précise de votre rythme cardiaque, tenez les plaques pendant au moins 15 secondes.

Si votre rythme cardiaque ne s'affiche pas, assurez-vous que vos mains sont placées comme décrit. Évitez de trop bouger les mains ou de trop serrer les plaques. Pour obtenir les meilleurs résultats, nettoyez les plaques à l'aide d'un chiffon doux ; **ne les nettoyez jamais avec de l'alcool ou des produits abrasifs ou chimiques.**

## 6. Lorsque vous avez terminé vos exercices, la console s'éteint automatiquement.

Si les pédales ne bougent pas pendant plusieurs secondes, une série de tonalités retentit, la console se met en veille et le temps se met à clignoter sur l'écran.

Si les pédales ne bougent pas pendant plusieurs minutes, la console s'éteint et les affichages se remettent à zéro.

## COMMENT UTILISER UN ENTRAÎNEMENT INTÉGRÉ

### 1. Allumez la console.

Commencez à pédaler ou appuyez sur n'importe quelle touche de la console pour allumer la console.

Quand vous allumez la console, l'écran s'allume, une tonalité retentit et la console est prête à l'utilisation.

### 2. Sélectionnez un entraînement intégré.

Pour sélectionner un entraînement intégré, appuyez plusieurs fois sur la touche Calorie Workouts (entraînements de calories) ou sur la touche Performance Workouts (entraînements de performance) jusqu'à ce que l'entraînement désiré apparaisse sur l'écran.

Lorsque vous sélectionnez un entraînement, l'écran affiche la durée de l'entraînement ou le nombre approximatif de calories brûlées durant l'entraînement. Un graphique des vitesses de l'entraînement apparaît sur la matrice.

### 3. Commencez l'entraînement.

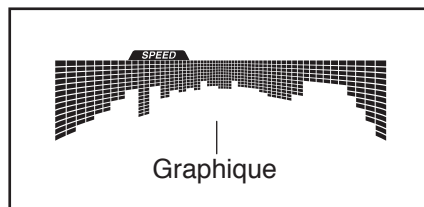
Commencez à pédaler pour lancer l'entraînement.

Chaque entraînement est divisé en segments. Un niveau de résistance et un objectif de vitesse sont programmés pour chaque segment. Remarque : la même résistance et/ou le même objectif de vitesse peuvent être programmés pour des segments consécutifs.

La résistance et l'objectif de vitesse programmés pour le premier segment s'affichent sur la matrice.

Durant l'entraînement, le graphique sur l'onglet Speed (vitesse) illustre

votre progression. Le segment du graphique qui clignote correspond au segment en cours de l'entraînement. La hauteur du segment qui clignote indique le niveau de résistance du segment en cours.



À la fin de chaque segment de l'entraînement, une suite de tonalités retentit et le segment suivant du graphique se met à clignoter.

Si un niveau de résistance différent est programmé pour le segment suivant, la résistance apparaît sur l'écran pendant quelques secondes pour vous prévenir avant de changer de niveau.

Si un objectif de vitesse différent est programmé pour le segment suivant, l'objectif de vitesse apparaît sur l'écran pendant quelques secondes pour vous prévenir.

Pendant votre entraînement, la console vous invitera à maintenir une vitesse proche de l'objectif programmé pour le segment en cours. **Lorsqu'une flèche pointant vers le haut s'affiche sur l'écran, accélérez. Lorsqu'une flèche pointant vers le bas s'affiche, ralentissez. Si aucune flèche n'apparaît, maintenez votre cadence actuelle.**

**IMPORTANT : l'objectif de vitesse est uniquement un outil de motivation. Votre vitesse de pédalage réelle peut être inférieure à l'objectif de vitesse. Il est important de pédaler à une vitesse qui vous semble confortable.**

Si le niveau de résistance du segment en cours est trop élevé ou trop faible, vous pouvez le changer manuellement en appuyant sur les touches de la résistance. **IMPORTANT : quand un segment de l'entraînement se termine, le vélo elliptique se règle automatiquement sur le niveau de résistance programmé pour le segment suivant.**

L'entraînement continue de cette façon jusqu'à la fin du dernier segment.

Pour mettre la console en pause, appuyez sur la touche Home (accueil) ou arrêtez tout simplement de pédaler. Lorsque la console est mise en pause, le temps clignote sur l'écran. Pour reprendre l'entraînement, recommencez simplement à pédaler.

Appuyez plusieurs fois sur la touche Home pour mettre l'entraînement en pause, pour voir vos résultats, et pour quitter l'entraînement et revenir au mode manuel.

**4. Suivez votre progression sur l'écran.**

Voir l'étape 4 à la page 14.

**5. Mesurez votre rythme cardiaque, si désiré.**

Voir l'étape 5 à la page 15.

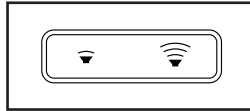
**6. Lorsque vous avez terminé vos exercices, la console s'éteint automatiquement.**

Voir l'étape 6 à la page 15.

**COMMENT UTILISER LE SYSTÈME AUDIO DE LA CONSOLE**

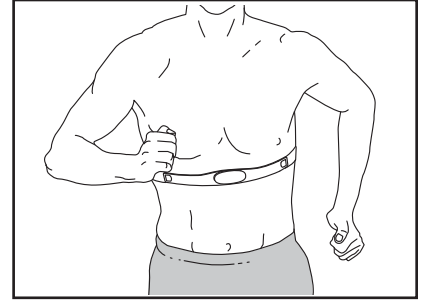
Pour écouter de la musique ou des livres audio sur le système audio de la console pendant que vous vous entraînez, branchez un câble audio à deux bouts mâles de 3,5 mm (non inclus) dans la prise audio de la console et dans la prise de votre lecteur MP3, lecteur de CD, ou autre lecteur audio personnel ; **assurez-vous que le câble est bien enfoncé. Remarque : vous pouvez acheter un câble audio dans un magasin vendant des appareils électroniques.**

Ensuite, appuyez sur la touche de lecture de votre autre lecteur audio personnel. Réglez le volume en utilisant les touches d'augmentation et de diminution du volume sur la console, ou la touche de réglage du volume de votre lecteur audio personnel.



**LE DÉTECTEUR DU RYTHME CARDIAQUE DU TORSE EN OPTION**

Que votre objectif soit de brûler de la graisse ou de fortifier votre système cardiovasculaire, la clé pour obtenir les meilleurs résultats est de maintenir un rythme



cardiaque approprié durant vos entraînements. Le détecteur du rythme cardiaque du torse en option vous permettra de contrôler en permanence votre rythme cardiaque pendant vos exercices, et vous permettra ainsi d'atteindre vos objectifs personnels de remise en forme. **Pour acheter un détecteur du rythme cardiaque du torse, voir la page de couverture de ce manuel.**

Remarque : la console est compatible avec tous les détecteurs du rythme cardiaque de type BLUETOOTH Smart.

## COMMENT CONNECTER VOTRE APPAREIL NUMÉRIQUE À LA CONSOLE

La console accepte les connexions BLUETOOTH avec les appareils numériques par le biais de l'application iFit, et avec les détecteurs cardiaques compatibles. Remarque : les autres connexions BLUETOOTH ne sont pas compatibles.

### 1. Téléchargez et installez l'application iFit sur votre appareil numérique.

Sur votre appareil numérique iOS® ou Android™, ouvrez l'App Store<sup>SM</sup> ou la boutique Google Play™, cherchez l'application iFit, puis installez l'application sur votre appareil numérique. **Assurez-vous que l'option BLUETOOTH est activée sur votre appareil numérique.**

Ensuite, ouvrez l'application iFit et suivez les instructions pour créer un compte iFit et configurer les réglages.

### 2. Connectez votre appareil numérique à la console.

Suivez les instructions dans l'application iFit pour connecter votre appareil numérique à la console.

Quand une connexion est établie, le voyant LED sur la console clignote en bleu. Appuyez sur la touche Bluetooth Smart sur la console pour confirmer la connexion ; la LED sur la console reste allumée d'une lumière bleue.

### 3. Enregistrez et consultez vos informations d'entraînement.

Suivez les instructions sur l'application iFit pour enregistrer et consulter vos informations d'entraînement.

### 4. Déconnectez votre appareil numérique de la console, si désiré.

Pour déconnecter votre appareil numérique de la console, appuyez sur la touche Bluetooth Smart sur la console pendant 5 secondes ; la LED sur la console s'allumera quand vous maintenez la touche enfoncée, puis s'éteindra quand vous relâchez la touche.

Remarque : toutes les connexions BLUETOOTH entre la console et d'autres appareils (ce qui inclus les appareils numériques, les détecteurs cardiaques, etc.) seront rompues.

## COMMENT CONNECTER VOTRE DÉTECTEUR CARDIAQUE À LA CONSOLE

La console est compatible avec tous les détecteurs du rythme cardiaque intelligents de type BLUETOOTH.

Pour connecter votre détecteur cardiaque BLUETOOTH Smart à la console, appuyez sur la touche Bluetooth Smart sur la console. Quand une connexion est établie, la LED sur la console clignote deux fois d'une lumière rouge.

Remarque : si la console détecte plusieurs détecteurs cardiaques compatibles, elle se connectera au signal le plus puissant.

Pour déconnecter votre détecteur cardiaque de la console, appuyez sur la touche Bluetooth Smart sur la console pendant 5 secondes ; la LED sur la console s'allumera quand vous maintenez la touche enfoncée, puis s'éteindra quand vous relâchez la touche.

Remarque : toutes les connexions BLUETOOTH entre la console et d'autres appareils (ce qui inclus les appareils numériques, les détecteurs cardiaques, etc.) seront rompues.

## COMMENT CHANGER LES RÉGLAGES DE LA CONSOLE

### 1. Sélectionnez le mode des réglages.

Pour sélectionner le mode des réglages, appuyez sur la touche Settings (réglages). Les informations des réglages apparaissent sur l'écran.

Remarque : si vous avez sélectionné un entraînement, vous devez le quitter avant de pouvoir sélectionner le mode des réglages.

### 2. Naviguez dans le mode des réglages.

Quand le mode des réglages est sélectionné, la matrice de l'écran affiche plusieurs écrans en option. **Appuyez plusieurs fois sur la touche de diminution à côté de la touche Enter (entrer) pour sélectionner l'écran en option qui vous intéresse.**

La partie inférieure de l'écran affiche des instructions pour l'écran sélectionné. **Suivez bien les instructions affichées dans la partie inférieure de l'écran.**

### 3. Changez les réglages comme vous le désirez.

**Units (unité de mesure)** : l'unité de mesure sélectionnée apparaît sur la matrice. Pour changer d'unité de mesure, appuyez plusieurs fois sur la touche Enter (entrer). Pour afficher la distance en miles, sélectionnez l'option ENGLISH (anglais). Pour afficher la distance en kilomètres, sélectionnez l'option METRIC (métrique).

Remarque : le numéro de la version du logiciel de la console apparaît aussi sur cet écran en option.

**Usage Information (informations d'utilisation)** : l'écran affiche le nombre total d'heures d'utilisation du vélo d'exercice ainsi que la distance totale parcourue (en miles ou en kilomètres) en pédalant sur le vélo d'exercice.

**Contrast Level (niveau de contraste)** : le niveau de contraste actuellement sélectionné apparaît sur l'écran. Pour changer la résistance des pédales, appuyez sur les touches d'augmentation et de diminution de Resistance (résistance).

### 4. Quittez le mode des réglages.

Appuyez sur la touche Settings pour quitter le mode des réglages.

# ENTRETIEN ET RÉOLUTION DES PROBLÈMES

## ENTRETIEN

Un entretien régulier est important pour obtenir des performances optimales et limiter l'usure. Vérifiez et serrez correctement toutes les pièces chaque fois que vous utilisez le vélo d'exercice. Remplacez immédiatement toute pièce usée.

Nettoyer le vélo d'exercice avec un chiffon humide et une petite quantité de savon doux. **IMPORTANT : pour ne pas endommager la console, gardez-la à l'écart de tout liquide et protégez-la des rayons directs du soleil.**

## RÉSOLUTION DES PROBLÈMES DE CONSOLE

Si la console ne s'allume pas, assurez-vous que le cordon d'alimentation est bien branché.

Si des lignes apparaissent sur l'écran de la console, voir la section COMMENT CHANGER LES RÉGLAGES DE LA CONSOLE à la page 19 pour régler le niveau de contraste de l'écran.

Si le détecteur du rythme cardiaque de la poignée ne fonctionne pas correctement, voir l'étape 5 à la page 15.

**Si vous avez besoin d'un nouveau bloc d'alimentation, appelez le numéro de téléphone indiqué sur la couverture du manuel. IMPORTANT : pour ne pas endommager la console, utilisez uniquement un bloc d'alimentation fournis par le fabricant.**

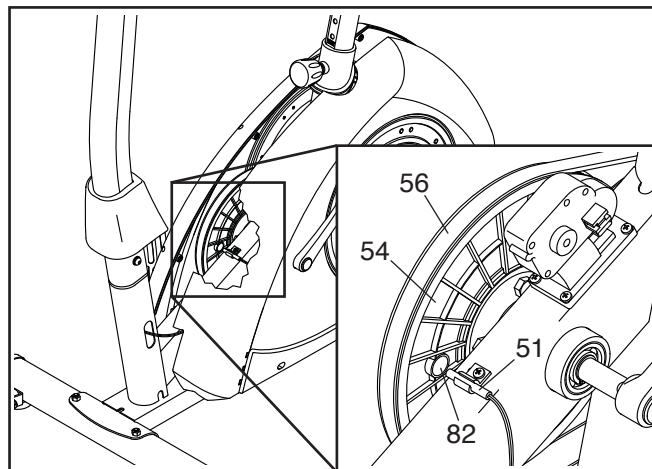
## COMMENT AJUSTER LE CAPTEUR MAGNÉTIQUE

Si les données affichées sur la console semblent inexactes, le capteur magnétique doit être ajusté.

Avant d'ajuster le capteur magnétique, **débranchez le bloc d'alimentation.**

**Voir le SCHÉMA DÉTAILLÉ à la page 23.** Identifiez les Protections Droit et Gauche (79, 80). Retirez toutes les Vis M4 x 18mm (24) des Protections Droite et Gauche. Ensuite, séparez doucement les Protections.

Trouvez le Capteur Magnétique (51) et glissez-le légèrement plus proche ou plus loin d'un Aimant de la Poulie (82) sur la Poulie (54).



Branchez le bloc d'alimentation et tournez la Poulie (54) pendant un moment. Répétez ces étapes jusqu'à ce que la console affiche des données exactes.

Lorsque le capteur magnétique est correctement ajusté, réinstallez les protections.

# CONSEILS POUR L'EXERCICE

**⚠ AVERTISSEMENT** : avant de commencer ce programme d'exercice ou tout autre programme, consultez votre médecin. Ceci est particulièrement important pour les personnes de plus de 35 ans ou les personnes ayant des problèmes de santé.

Le détecteur cardiaque n'est pas un appareil médical. De nombreux facteurs peuvent affecter la lecture du rythme cardiaque. Le détecteur cardiaque est uniquement un outil pour l'exercice pour déterminer les fluctuations générales du rythme cardiaque.

Ces conseils pour l'exercice vous aideront à planifier votre programme d'exercice. Pour plus de détails sur l'exercice, procurez-vous un livre réputé sur le sujet ou consultez votre médecin. Gardez en tête qu'une alimentation équilibrée et un repos adéquat sont essentiels pour de bons résultats.

## INTENSITÉ DE L'EXERCICE

Que votre but soit de brûler de la graisse ou de fortifier votre système cardio-vasculaire, la clé pour obtenir des résultats est de s'entraîner à la bonne intensité. Vous pouvez utiliser votre rythme cardiaque comme repère pour trouver le niveau d'intensité adapté à vos objectifs. Le tableau ci-dessous indique les rythmes cardiaques recommandés pour brûler de la graisse et pour des exercices aérobics.

165	155	145	140	130	125	115	♥
145	138	130	125	118	110	103	♥
125	120	115	110	105	95	90	♥
<hr/>							
20	30	40	50	60	70	80	

Pour trouver le niveau d'intensité correct, trouvez votre âge en bas du tableau (les âges sont arrondis à la dizaine). Les trois nombres listés au-dessus de votre âge définissent votre « zone d'entraînement ». Le nombre le plus bas est le rythme cardiaque pour brûler de la graisse, le nombre du milieu est le rythme cardiaque pour brûler un maximum de graisse, et le nombre le plus haut est le rythme cardiaque pour des exercices aérobics.

**Brûler de la Graisse** : pour brûler efficacement de la graisse, vous devez vous entraîner à une intensité faible pendant une longue période de temps. Durant les premières minutes d'exercice, votre corps utilise des calories de glucide comme carburant. Votre corps ne commence à puiser dans ses réserves de graisse qu'après plusieurs minutes d'effort. Si votre but est de brûler de la graisse, réglez l'intensité de votre exercice jusqu'à ce que votre rythme cardiaque soit proche du nombre le plus bas de votre zone d'entraînement. Pour brûler un maximum de graisse, entraînez-vous avec votre rythme cardiaque proche du nombre du milieu de votre zone d'entraînement.

**Exercices Aérobics** : si votre but est de renforcer votre système cardio-vasculaire, vous devez faire des exercices aérobics, ce qui veut dire de l'exercice qui requiert de grandes quantités d'oxygène pendant une période de temps prolongée. Pour des exercices aérobics, réglez votre intensité jusqu'à ce que votre rythme cardiaque soit proche du nombre le plus haut dans votre zone d'entraînement.

## CONSEILS POUR L'ENTRAÎNEMENT

**Échauffement** : commencez avec 5 à 10 minutes d'étirements et d'exercices légers. L'échauffement fait monter la température de votre corps, augmente les battements de votre cœur, et accélère votre circulation pour vous préparer à l'effort.

**Exercices dans la Zone d'Entraînement** : entraînez-vous pendant 20 à 30 minutes avec votre rythme cardiaque dans votre zone d'entraînement. (Durant les premières semaines de votre programme d'exercice, ne maintenez pas votre rythme cardiaque dans votre zone d'entraînement pendant plus de 20 minutes.) Respirez profondément et de manière régulière quand vous vous entraînez ; ne retenez jamais votre souffle.

**Retour à la Normale** : finissez avec 5 à 10 minutes d'étirements. Les étirements rendent vos muscles plus flexibles et aident à prévenir les problèmes qui surviennent après l'entraînement.

## FRÉQUENCE DE L'EXERCICE

Pour maintenir ou améliorer votre forme physique, effectuez trois entraînements par semaine, avec au moins un jour de repos entre chaque entraînement. Après quelques mois d'exercice régulier, vous pouvez effectuer jusqu'à cinq entraînements par semaine, si désiré. Gardez à l'esprit que la clé du succès est de faire de vos entraînements un élément agréable et régulier de votre vie de tous les jours.

# LISTE DES PIÈCES

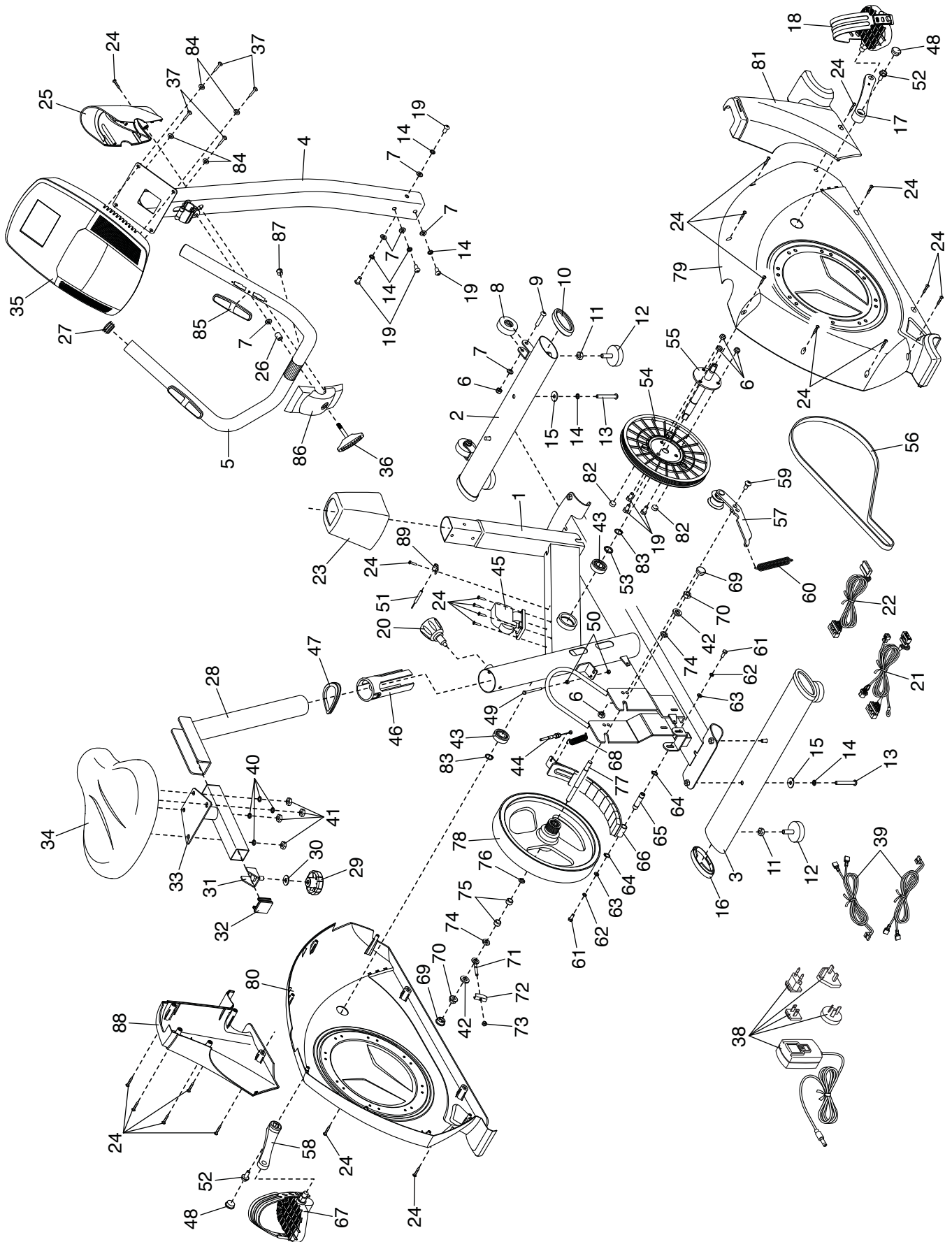
N° du Modèle NTIVEX83016.0 R0116A

N°	Qté.	Description	N°	Qté.	Description
1	1	Cadre	48	2	Embout du Bras du Pédalier
2	1	Stabilisateur Avant	49	1	Boulon d'Arrêt M5
3	1	Stabilisateur Arrière	50	2	Écrou M5
4	1	Montant du Guidon	51	1	Capteur Magnétique/Fil
5	1	Guidon	52	2	Vis à Collerette M8
6	6	Écrou de Verrouillage M8	53	1	Rondelle M17
7	7	Rondelle M8	54	1	Poulie
8	2	Roue	55	1	Pédalier
9	2	Boulon M8 x 40mm	56	1	Courroie de Traction
10	2	Embout du Stabilisateur Avant	57	1	Tendeur
11	4	Écrou M10	58	1	Bras Gauche du Pédalier
12	4	Pied de Nivellement	59	1	Boulon M8
13	4	Vis M8 x 58mm	60	1	Ressort du Tendeur
14	8	Rondelle Fendue M8	61	2	Vis M6 x 16mm
15	4	Rondelle Arrondie M8	62	2	Rondelle Arrondie M6
16	2	Embout du Stabilisateur Arrière	63	2	Rondelle M6
17	1	Bras Droit du Pédalier	64	2	Petite Bague-attache
18	1	Pédale Droite/Sangle	65	1	Essieu de l'Aimant
19	7	Vis M8 x 15mm	66	1	Aimant en C
20	1	Bouton du Montant du Siège	67	1	Pédale Gauche/Sangle
21	1	Fil Supérieur	68	1	Ressort de la Résistance
22	1	Fil Inférieur	69	2	Embout de l'Écrou
23	1	Boîtier du Montant	70	2	Écrou M10 x 1mm
24	22	Vis M4 x 18mm	71	1	Boulon à Œillet
25	1	Boîtier Avant du Guidon	72	1	Support de Réglage
26	1	Bague d'Espacement du Guidon	73	1	Écrou M6
27	2	Embout du Guidon	74	2	Écrou de Blocage M10
28	1	Montant du Siège	75	2	Grande Bague d'Espacement de la
29	1	Bouton du Chariot			Roue d'Inertie
30	1	Rondelle du Chariot	76	1	Petite Bague d'Espacement de la
31	1	Pince du Chariot			Roue d'Inertie
32	2	Embout du Chariot	77	1	Essieu de la Roue d'Inertie
33	1	Chariot du Siège	78	1	Roue d'Inertie
34	1	Siège	79	1	Protection Droite
35	1	Console	80	1	Protection Gauche
36	1	Bouton du Guidon	81	1	Boîtier de la Protection Droite
37	4	Vis M4 x 16mm	82	2	Aimant de la Poulie
38	1	Bloc d'Alimentation	83	2	Grande Bague-attache
39	2	Fil du Détecteur	84	4	Rondelle M4
40	4	Rondelle Fendue du Siège M8	85	2	Détecteur du Rythme Cardiaque
41	4	Écrou de Verrouillage du Siège M8	86	1	Boîtier Arrière du Guidon
42	2	Rondelle M10	87	1	Passe-fil du Groupement de Fils du
43	2	Roulement à Billes			Détecteur
44	1	Câble de la Résistance	88	1	Boîtier de la Protection Gauche
45	1	Moteur de la Résistance	89	1	Porte-tablette
46	1	Tube du Montant	*	–	Outil d'Assemblage
47	1	Passe-fil du Montant	*	–	Manuel de l'Utilisateur

Remarque : les spécifications sont sujettes à des changements sans notification. Voir le dos de ce manuel pour commander des pièces de rechange. \*Indique qu'une pièce n'est pas illustrée.

# SCHÉMA DÉTAILLÉ

N° du Modèle NTIVEX83016.0 R0116A



---

## POUR COMMANDER DES PIÈCES DE RECHANGE

Pour commander des pièces de rechange, voir la page de couverture de ce manuel. Pour que nous puissions mieux vous assister, merci de préparer les informations suivantes avant de nous appeler :

- le numéro du modèle et le numéro de série de l'appareil (voir la page de couverture de ce manuel)
- le nom de l'appareil (voir la page de couverture de ce manuel)
- le numéro de la pièce et la description de la/des pièce(s) de remplacement (voir la LISTE DES PIÈCES et le SCHÉMA DÉTAILLÉ vers la fin de ce manuel)

---

## INFORMATION POUR LE RECYCLAGE

**Cet appareil électronique ne doit pas être éliminé avec les déchets ménagers. Afin de préserver l'environnement, cet appareil doit être recyclé au terme de sa durée de vie utile comme l'exige la loi.**

Veillez utiliser des installations de recyclage autorisées à collecter ce type de déchets dans votre région. En agissant ainsi, vous aiderez à préserver les ressources naturelles et à améliorer les normes européennes en matière de protection de l'environnement. Si vous avez besoin de plus d'informations concernant les méthodes correctes et sûres d'élimination des déchets électroniques, contactez les services d'enlèvement des déchets de votre commune ou l'établissement où vous avez acheté ce produit.

