

NordicTrack® GX 4.6

Modell-Nr. NTIVEX83016.0

Serien-Nr. _____

Schreiben Sie die Seriennummer für späteren Gebrauch an die freie Stelle oben.



KUNDENDIENST

Bei Fragen und falls Teile fehlen oder beschädigt sind, kontaktieren Sie den Kundendienst (siehe Informationen unten), oder kontaktieren Sie das Geschäft, wo Sie dieses Produkt gekauft haben.

0800 589 09 88

Mo - Fr 12:00 - 18:00 CET

Internetseite:

www.iconsupport.eu

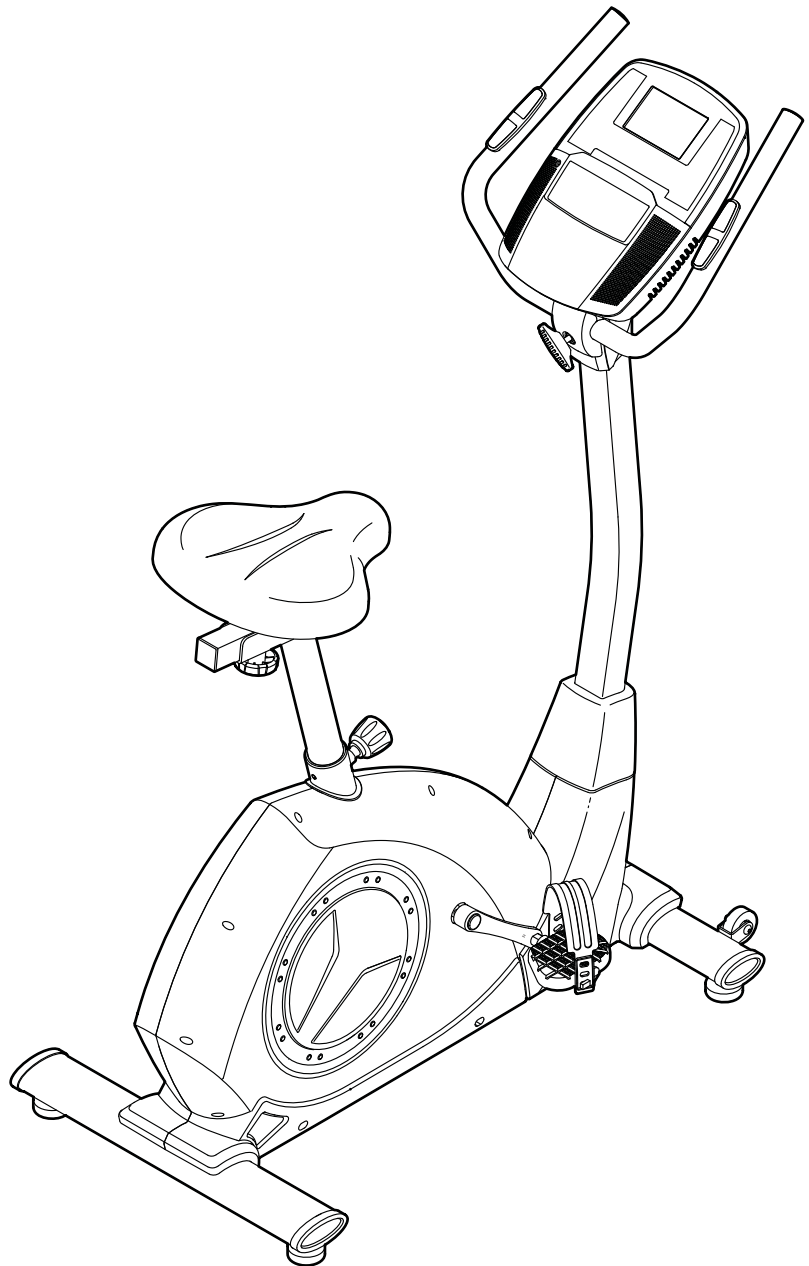
Email:

csuk@iconeurope.com

⚠ VORSICHT

Lesen Sie bitte aufmerksam alle Anleitungen, bevor Sie dieses Gerät in Betrieb nehmen. Verwahren Sie diese Bedienungsanleitung für späteren Gebrauch.

BEDIENUNGSANLEITUNG



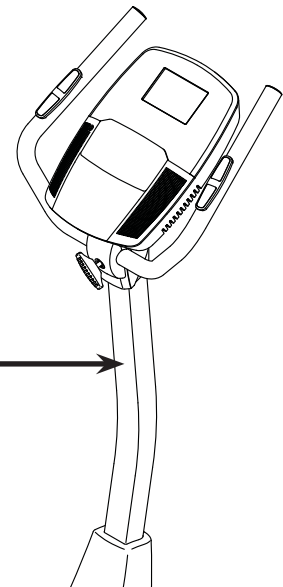
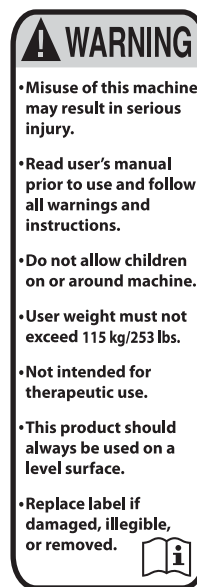
www.iconsupport.eu

INHALTSVERZEICHNIS

WARNUNGS-AUFKLEBER ANBRINGEN	2
WICHTIGE VORSICHTSMASSNAHMEN	3
BEVOR SIE ANFANGEN	4
MONTAGE	5
BENUTZUNG DES TRIMMFAHRRADES	11
WARTUNG UND FEHLERSUCHE	20
TRAININGSRICHTLINIEN	21
TEILELISTE	22
DETAILZEICHNUNG	23
BESTELLUNG VON ERSATZTEILEN	Rückseite
INFORMATION ZUM PRODUKTRECYCLING	Rückseite

WARNUNGS-AUFKLEBER ANBRINGEN

Der hier abgebildete Warnungsaufkleber wurde an die angezeigte Stellen angebracht. **Sollte ein Aufkleber fehlen oder unlesbar sein, kontaktieren Sie den Kundendienst auf der Vorderseite dieser Bedienungsanleitung, um einen kostenlosen Ersatzaufkleber anzufordern. Kleben Sie den Aufkleber dann an die angezeigte Stelle.** Anmerkung: Der Aufkleber ist nicht unbedingt in wahrer Größe abgebildet.



NORDICTRACK ist ein eingetragenes Warenzeichen von ICON Health & Fitness, Inc. IFIT ist ein eingetragenes Warenzeichen von ICON Health & Fitness, Inc. App Store ist ein Warenzeichen von Apple Inc., welches in den USA und in anderen Staaten angemeldet ist. Android und Google Play sind Warenzeichen von Google Inc. Die BLUETOOTH® Wortmarke und Logos sind eingetragene Warenzeichen von Bluetooth SIG, Inc. und werden unter Lizenz verwendet. IOS ist in den USA und in anderen Ländern ein Warenzeichen oder ein eingetragenes Warenzeichen von Cisco und wird unter Lizenz verwendet.

WICHTIGE VORSICHTSMASSNAHMEN

⚠️ WARNUNG: Um ernsthafte Verletzungen zu vermeiden, lesen Sie bitte alle wichtigen Vorsichtsmaßnahmen und Anleitungen in dieser Bedienungsanleitung und alle Warnungen, die auf dem Trimmfahrrad angebracht wurden, bevor Sie dieses Trimmfahrrad benutzen. Der Hersteller (ICON) übernimmt keine Haftung für Personen- oder Sachschäden, die durch dieses Produkt oder seine Benutzung entstanden sind.

1. Der Eigentümer ist dafür verantwortlich, dass alle Benutzer des Trimmfahrrades hinreichend über alle Vorsichtsmaßnahmen informiert sind.
2. Bevor Sie mit irgendeinem Trainingsprogramm beginnen, konsultieren Sie bitte zunächst Ihren Arzt. Dies ist besonders für Personen über 35 Jahre oder für Personen mit Gesundheitsproblemen wichtig.
3. Das Trimmfahrrad ist nicht zur Verwendung von Personen vorgesehen, die über verminderte körperliche, sensorische oder geistige Fähigkeiten verfügen oder welche mangelnde Erfahrung oder fehlendes Verständnis besitzen, außer es wurde ihnen von einer für sie verantwortlichen Person die Nutzung des Gerätes erklärt oder sie werden dabei beaufsichtigt. Verwenden Sie Ihr Trimmfahrrad nur so, wie es in dieser Bedienungsanleitung beschrieben wird.
4. Das Trimmfahrrad ist nur für den Hausgebrauch zugelassen. Verwenden Sie es nicht in kommerziellem, verpachtetem oder institutionellem Rahmen.
5. Benutzen Sie das Trimmfahrrad nur im Haus und halten Sie es von Feuchtigkeit und Staub fern. Stellen Sie das Trimmfahrrad auf keinen Fall in einer Garage, auf einer überdachten Terrasse oder in der Nähe von Wasser auf.
6. Stellen Sie das Trimmfahrrad auf eine ebene Fläche und lassen Sie mindestens 0,6 m Freiraum um das Trimmfahrrad herum. Legen Sie zum Schutz des Bodens oder Teppichs eine Unterlage unter das Trimmfahrrad.
7. Inspizieren Sie das Trimmfahrrad vor jeder Verwendung und ziehen Sie, wenn notwendig, Teile, die nicht mehr richtig festgezogen sind, nach. Abgenutzte Teile müssen sofort ersetzt werden.
8. Kinder unter 13 Jahren und Haustiere müssen vom Trimmfahrrad jederzeit ferngehalten werden.
9. Tragen Sie während des Trainings angemessene Kleidung. Tragen Sie keine zu lockere Kleidung, die sich im Trimmfahrrad verfangen könnte. Zum Schutz Ihrer Füße sollten Sie immer Sportschuhe tragen.
10. Das Trimmfahrrad sollte nicht von Personen benutzt werden, die mehr als 115 kg wiegen.
11. Seien Sie vorsichtig, wenn Sie auf das Trimmfahrrad aufsteigen oder davon absteigen.
12. Der Pulsmesser ist kein medizinisches Instrument. Verschiedene Faktoren, wie zum Beispiel die Bewegungen des Benutzers, könnten die Genauigkeit der Herzfrequenzmessung beeinträchtigen. Der Pulsmesser ist nur als Trainingshilfe gedacht, um die Herzfrequenz-Trends im Allgemeinen zu beobachten.
13. Halten Sie Ihren Rücken immer gerade, während Sie das Trimmfahrrad benutzen. Krümmen Sie Ihren Rücken nicht.
14. Überanstrengung beim Training kann zu ernsthaften Verletzungen oder sogar zum Tod führen. Wenn Sie sich einer Ohnmacht nahe fühlen, in Atemnot geraten oder während des Trainings Schmerzen verspüren, beenden Sie das Training sofort und ruhen Sie sich aus.

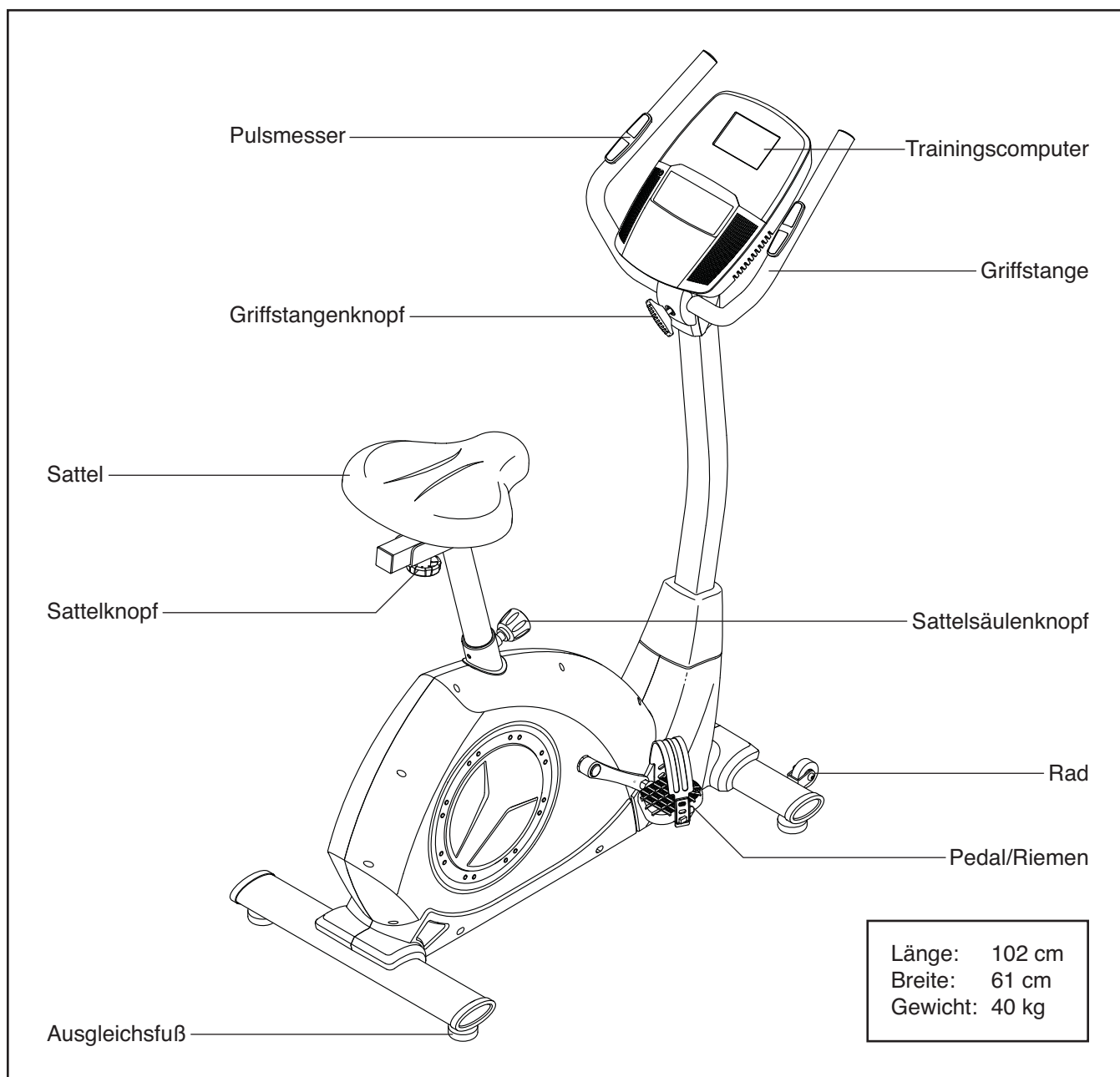
BEVOR SIE ANFANGEN

Vielen Dank, dass Sie sich für das revolutionäre NORDICTRACK® GX 4.6 Trimmfahrrad entschieden haben. Fahrradfahren ist eine der effektivsten Übungen um das Herzkreislaufsystem zu verbessern, um die Ausdauer zu erhöhen und um den ganzen Körper zu straffen. Das GX 4.6 Trimmfahrrad bietet eine beeindruckende Auswahl an Funktionen an, um Ihre Workouts in Ihrem eigenen Heim wirksamer und angenehmer zu gestalten.

Lesen Sie bitte zu Ihrem eigenen Vorteil diese Bedienungsanleitung genauestens durch, bevor Sie das Trimmfahrrad in Betrieb nehmen. Sollten Sie nach der Lektüre dieser Bedienungsanleitung noch

Fragen haben, finden Sie die Kontaktinformation auf der Vorderseite der Bedienungsanleitung. Damit wir Ihnen schneller helfen können, halten Sie bitte die Produktmodellnummer und die Seriennummer bereit, bevor Sie mit uns in Kontakt treten. Die Modellnummer und die Stelle, wo der Aufkleber mit der Seriennummer angebracht ist, finden Sie auf der Vorderseite der Bedienungsanleitung.

Bevor Sie weiterlesen, werfen Sie bitte zuerst einen Blick auf die unten abgebildete Zeichnung und machen Sie sich mit den gekennzeichneten Einzelteilen vertraut.



MONTAGE

- Zur Montage braucht man zwei Personen.
- Legen Sie alle Teile auf einen dafür freigeräumten Platz und entfernen Sie die Verpackungsmaterialien. Werfen Sie diese jedoch erst weg, wenn die Montage komplett fertiggestellt ist.
- Die linken Teile sind mit einem „L“ oder mit „Left“ markiert und die rechten Teile mit einem „R“ oder mit „Right“.

- Zur Montage werden außer dem mitgelieferten Werkzeug auch die folgenden Werkzeuge benötigt:

ein Kreuzschlitzschraubendreher 

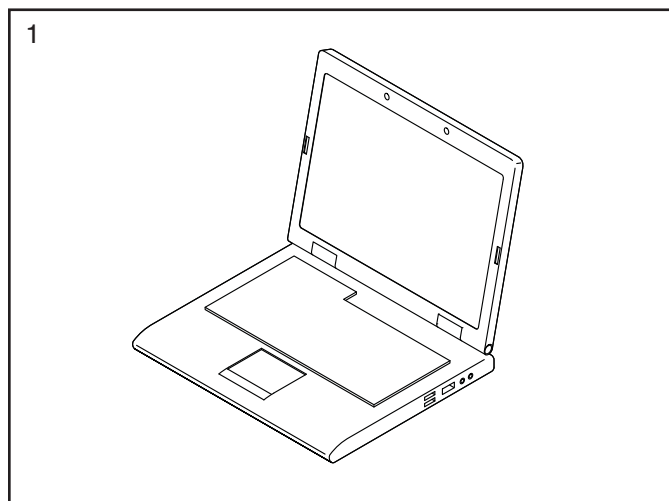
ein verstellbarer Schraubenschlüssel 

Die Montage wird weiterhin erleichtert, wenn man einen Schlüsselsatz besitzt. Um ein Beschädigen der Teile zu vermeiden, benutzen Sie keine Elektrowerkzeuge.

1. Registrieren Sie dieses Produkt auf www.iconsupport.eu.

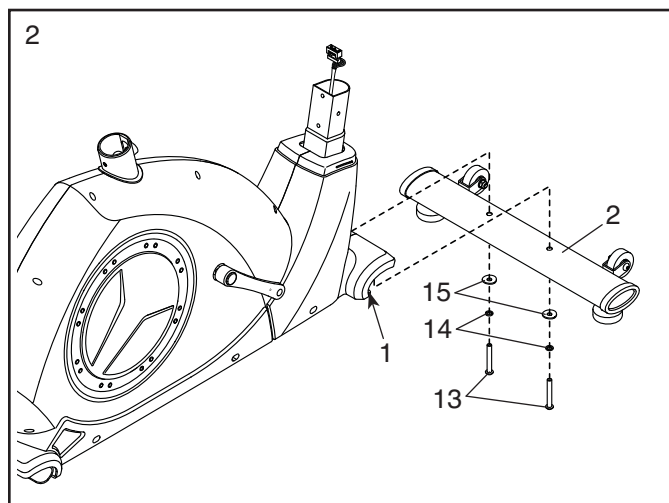
- aktiviert Ihre Garantie
- erspart Ihnen wertvolle Zeit falls Sie jemals den Kundendienst kontaktieren müssen
- ermöglicht uns, Sie bei Aktualisierungen und anderen Angeboten zu benachrichtigen

Anmerkung: Falls Sie keinen Internetanschluss haben, rufen Sie den Kundendienst (siehe Vorderseite dieser Bedienungsanleitung) an.



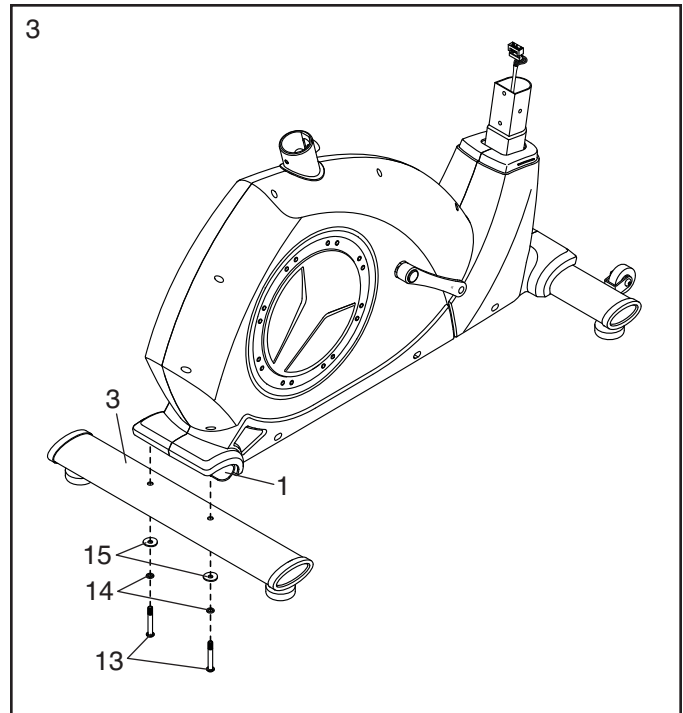
2. Sollte sich am vorderen Ende des Rahms (1) eine Verpackungseinlage (nicht abgebildet) befinden, entfernen Sie diese und werfen Sie sie weg.

Finden Sie den vorderen Stabilisator (2). Befestigen Sie den vorderen Stabilisator mit zwei M8 x 58mm Schrauben (13), zwei M8 Federringen (14) und zwei gebogenen M8 Unterlegscheiben (15) am Rahmen (1).



3. Sollte sich am hinteren Ende des Rahmens eine Verpackungseinlage (nicht abgebildet) befinden, entfernen Sie diese und werfen Sie sie weg.

Befestigen Sie den hinteren Stabilisator (3) mit zwei M8 x 58mm Schrauben (13), zwei M8 Federringen (14) und zwei gebogenen M8 Unterlegscheiben (15) am Rahmen (1).

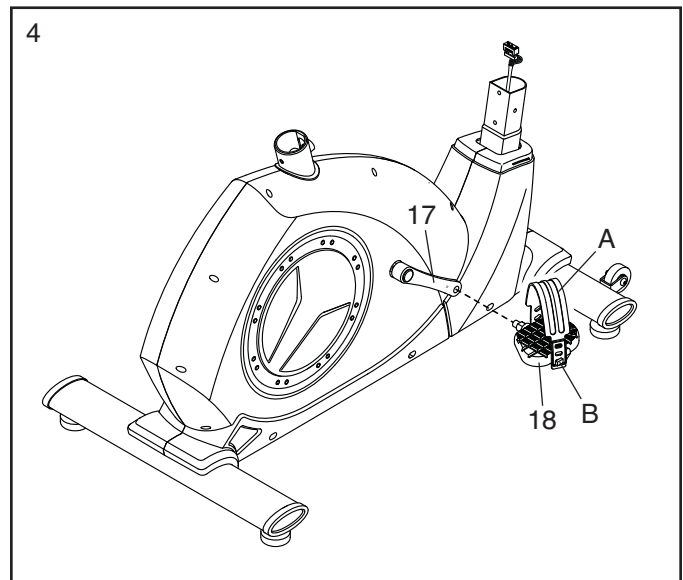


4. Finden Sie das rechte Pedal (18).

Mithilfe eines Schraubenschlüssels, **ziehen** Sie das rechte Pedal (18) im **Uhrzeigersinn** in den rechten Kurbelarm (17) **fest**.

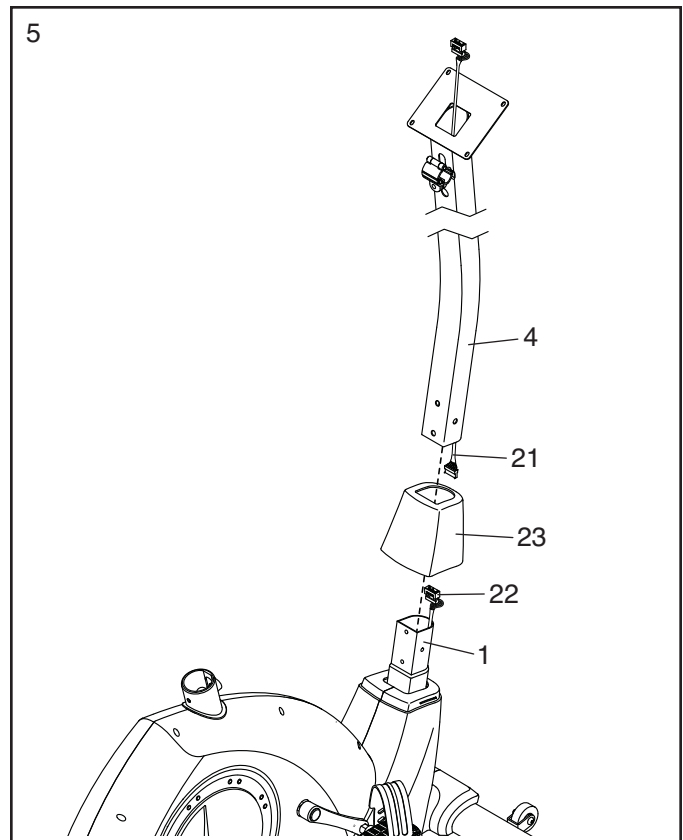
Ziehen Sie das linke Pedal (nicht abgebildet) gegen den Uhrzeigersinn in den linken Kurbelarm (nicht abgebildet) fest. WICHTIG: Sie müssen das linke Pedal gegen den Uhrzeigersinn drehen um es zu befestigen.

Stellen Sie den Riemen (A) am rechten Pedal (18) auf die gewünschte Position ein und drücken Sie die Enden des Riemens auf den Steckverschluss (B) am rechten Pedal auf. **Stellen Sie den Riemen am linken Pedal (nicht abgebildet) auf die gleiche Weise ein.**



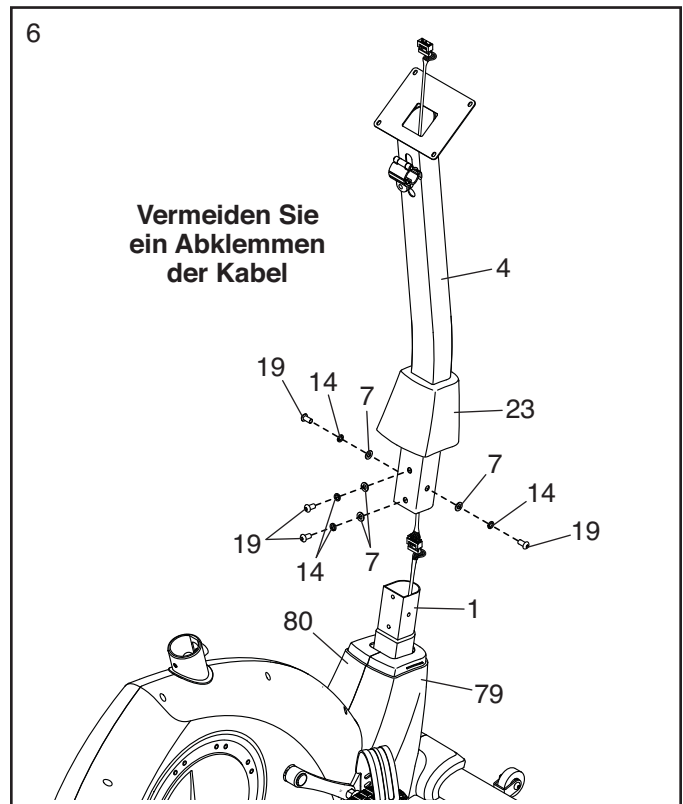
5. Richten Sie die Griffstangensäule (4) und die Säulenabdeckung (23) wie abgebildet aus. Schieben Sie die Säulenabdeckung nach oben auf die Griffstangensäule.

Während eine zweite Person die Griffstangensäule (4) und die Säulenabdeckung (23) an den Rahmen (1) hält, stecken Sie das obere Kabel (21) und das untere Kabel (22) zusammen.



6. **Tipp: Vermeiden Sie ein Abklemmen der Kabel.** Schieben Sie die Griffstangensäule (4) auf den Rahmen (1) auf. Befestigen Sie die Griffstangensäule mit vier M8 x 15mm Schrauben (19), vier M8 Federringen (14) und vier M8 Unterlegscheiben (7). **Ziehen Sie die Schrauben noch nicht ganz fest.**

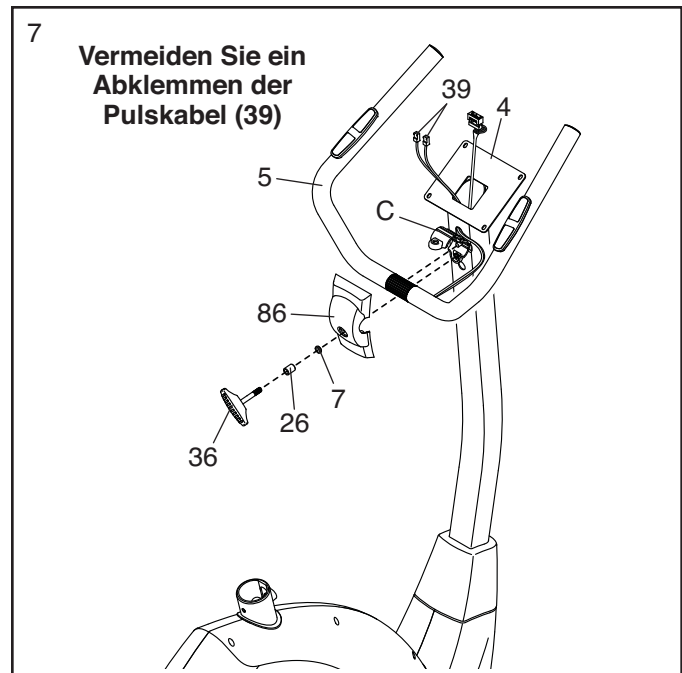
Drücken Sie die Säulenabdeckung (23) auf das rechte und das linke Schutzschild (79, 80) auf.



7. Richten Sie die Griffstange (5) wie abgebildet aus. Während eine zweite Person die Griffstange an die Griffstangensäule (4) hält, führen Sie die Puls kabel (39) innerhalb der Griffstange nach oben durch die Griffstangensäule.

Tipp: Vermeiden Sie ein Abklemmen der Puls kabel (39). Schieben Sie die Griffstange (5) durch die Klemme (C) an der Griffstangensäule (4). Eine zweite Person soll die Griffstange und die Klemme an die Stelle, wo sie montiert werden sollen, hinhalten.

Befestigen Sie dann die Griffstange (5) mit dem Griffstangenknopf (36), dem Griffstangendistanzstück (26), einer M8 Unterlegscheibe (7) und der hinteren Griffstangenabdeckung (86) an der Griffstangensäule (4).

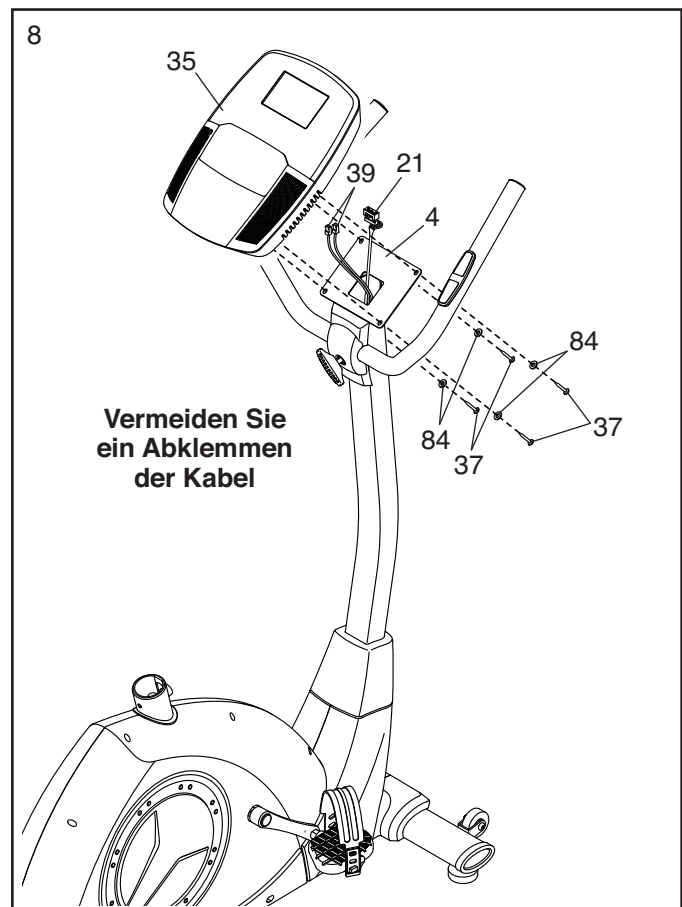


8. Während eine zweite Person den Trainingscomputer (35) an die Griffstangensäule (4) hinhält, stecken Sie das obere Kabel (21) und die Puls kabel (39) in die Buchsen am Trainingscomputer.

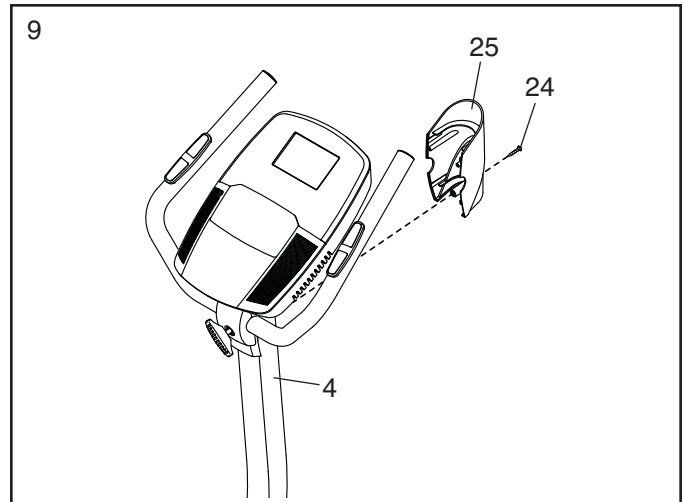
Die Verbindungsstücke, die sich am oberen Kabel (21) und an den Puls kabeln (39) befinden, sollten leicht in die Buchsen passen und einschnappen. Falls ein Verbindungsstück nicht leicht in eine Buchse passt, drehen Sie das Verbindungsstück um und versuchen Sie es noch einmal. **Falls Sie die Verbindungsstücke nicht richtig einstecken, könnte der Trainingscomputer (35) beim Benutzen des Trimmfahrrades beschädigt werden.**

Schieben Sie überflüssige Kabel in die Griffstangensäule (4) hinein.

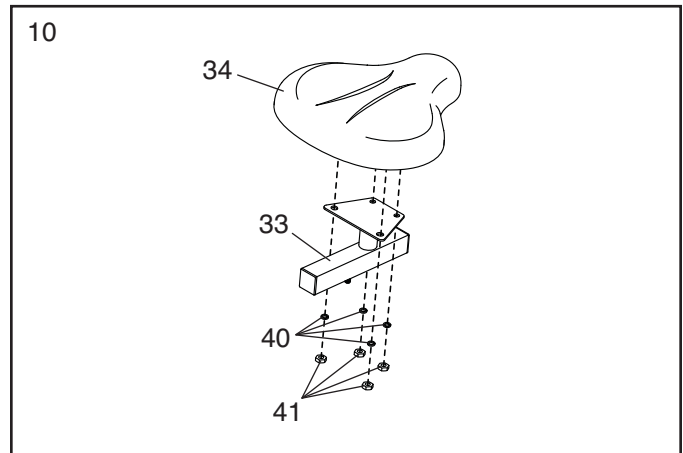
Tipp: Vermeiden Sie ein Abklemmen der Kabel. Befestigen Sie den Trainingscomputer (35) mit vier M4 x 16mm Schrauben (37) und vier M4 Unterlegscheiben (84) an der Griffstangensäule (4). **Drehen Sie alle Schrauben leicht an bevor Sie diese festziehen.**



9. Befestigen Sie die vordere Griffstangenabdeckung (25) mit einer M4 x 18mm Schraube (24) an der Griffstangensäule (4).

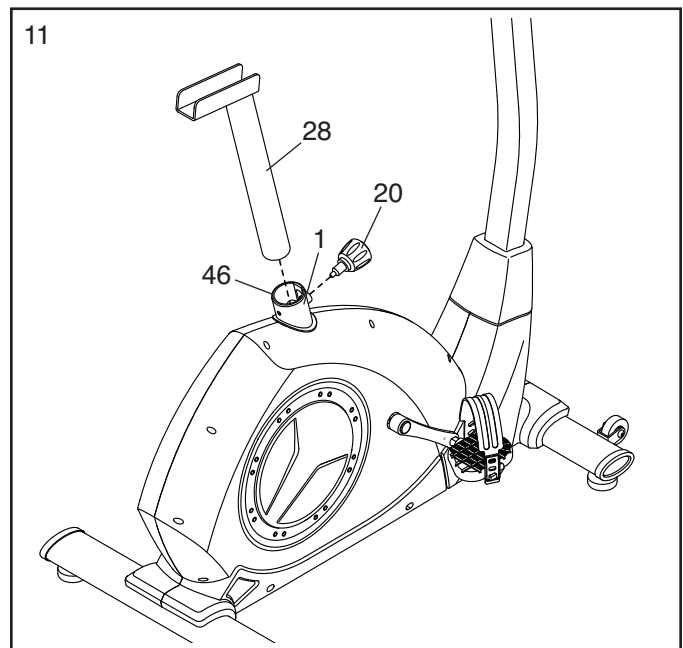


10. Richten Sie den Sattel (34) und die Sattelhalterung (33) wie abgebildet aus. Befestigen Sie den Sattel mit vier selbstsichernden M8 Sattelmuttern (41) und vier M8 Sattelfederringen (40) an der Sattelhalterung.

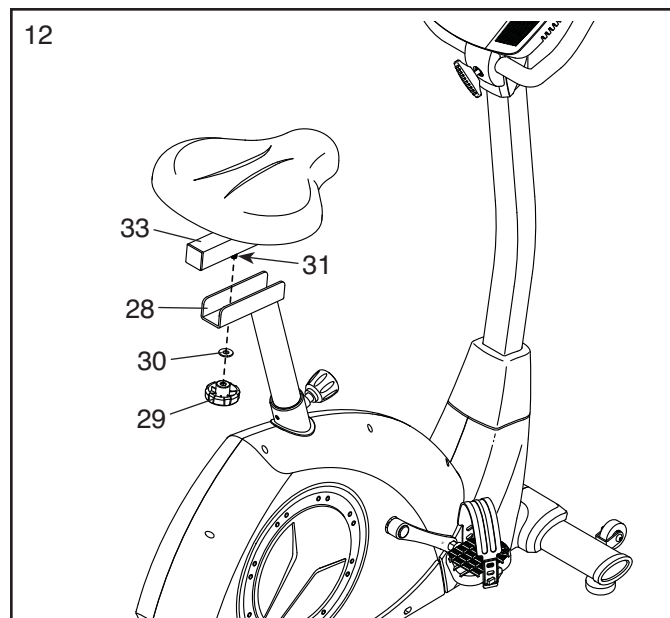


11. Schieben Sie dann die Sattelsäule (28) durch die Säulenmanschette (46). Ziehen Sie als nächstes den Sattelsäulenknopf (20) fest am Rahmen (1) und am Einstelloch der Sattelsäule an.

Bewegen Sie die Sattelsäule (28) ein wenig nach oben oder nach unten um sicherzustellen, dass der Sattelsäulenknopf (20) in einem der Einstelllöcher an der Sattelsäule eingearastet ist.

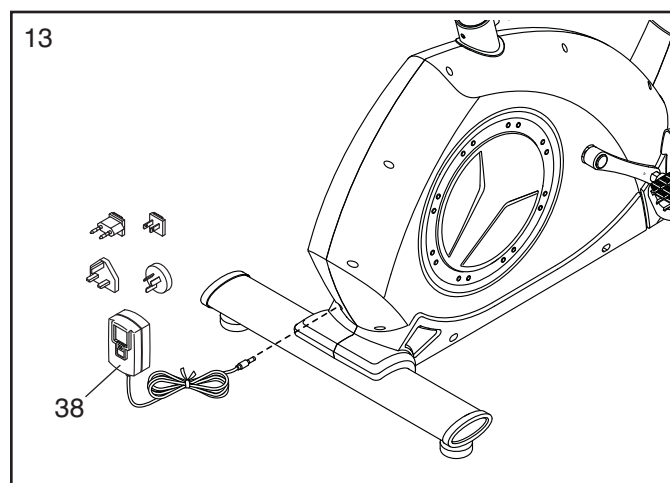


12. Halten Sie die Sattelhalterung (33) an die Sattelsäule (28) hin. Schieben Sie den Halterungsknopf (29) mit der Halterungsunterlegscheibe (30) nach oben auf die Sattelsäule. Ziehen Sie den Halterungsknopf auf der Halterungsklemme (31) innerhalb der Sattelhalterung fest.



13. Stecken Sie den Stromadapter (38) in die Steckdose am Rahmen des Trimmfahrrades.

Anmerkung: Um den Stromadapter (38) in eine Steckdose zu stecken, siehe DEN STROM-ADAPTER EINSTECKEN auf Seite 11.



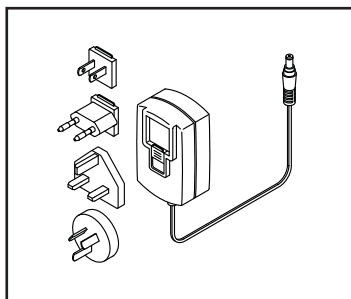
14. **Nachdem das Trimmfahrrad zusammengebaut wurde, prüfen Sie es um sicherzustellen, dass es richtig montiert wurde und richtig funktioniert. Achten Sie darauf, dass alle Teile richtig festgezogen sind, bevor Sie das Trimmfahrrad benutzen.** Zusätzliche Teile könnten inkludiert sein. Legen Sie zum Schutz Ihres Bodens oder Teppichs eine Unterlage unter das Trimmfahrrad.

BENUTZUNG DES TRIMMFAHRRADES

DEN STROMADAPTER EINSTECKEN

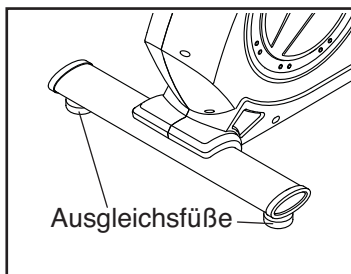
WICHTIG: Falls das Trimmfahrrad kalten Temperaturen ausgesetzt wurde, lassen Sie es vor dem Einstecken des Stromadapters erst auf Zimmertemperatur aufwärmen. Sonst können die Computerdisplays oder andere elektronische Teile beschädigt werden.

Stecken Sie den Stromadapter in die Steckdose auf der Rückseite des Trimmfahrrades. Stecken Sie, falls notwendig, den angemessenen Zwischenstecker in den Stromadapter. Stecken Sie dann den Stromadapter in eine nach örtlichen Richtlinien und Verordnungen richtig installierte Steckdose.



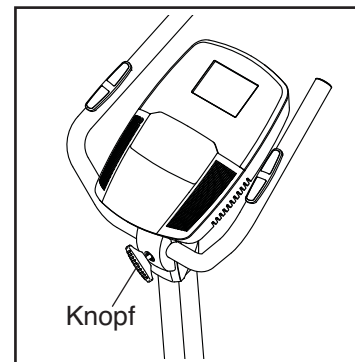
DAS TRIMMFAHRRAD AUSGLEICHEN

Sollte das Trimmfahrrad während des Benutzens leicht schaukeln, drehen Sie einen Ausgleichsfuß oder beide Ausgleichsfüße unter dem hinteren Stabilisator oder dem vorderen Stabilisator (nicht abgebildet) bis das Gerät nicht mehr schaukelt. Um einen Ausgleichsfuß einzustellen, lockern Sie die Mutter am Ausgleichsfuß, drehen den Ausgleichsfuß auf die gewünschte Höhe und ziehen dann die Mutter gegen die Unterseite des Stabilisators wieder fest.



DEN WINKEL DER GRIFFSTANGE EINSTELLEN

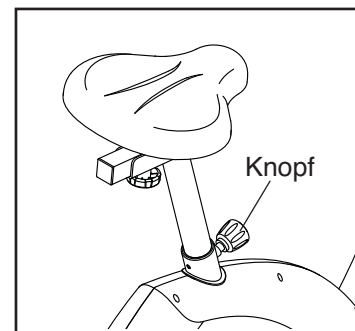
Um die Position der Griffstange zu verstellen, lockern Sie den Griffstangenknopf, bewegen die Griffstange auf die gewünschte Position und ziehen dann den Griffstangenknopf wieder fest.



DIE HÖHE DES SATTELS EINSTELLEN

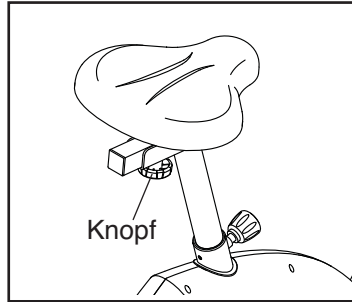
Für ein wirkungsvolles Training sollte der Sattel in der richtigen Höhe angebracht sein. Beim Fahrradfahren sollten Ihre Knie leicht gebeugt sein, wenn sich die Pedale in der niedrigsten Position befinden.

Um den Sattel zu verstellen, lockern Sie erst den Sattelsäulenknopf um ein paar Drehungen und ziehen Sie ihn nach außen. Bewegen Sie dann die Sattelsäule nach oben oder unten auf die gewünschte Position und lassen Sie den Sattelsäulenknopf in einem der Verstelllöcher in der Sattelsäule einrasten. **Bewegen Sie die Sattelsäule ein wenig nach oben oder nach unten um sicherzustellen, dass der Sattelsäulenknopf in einem der Verstelllöcher an der Sattelsäule eingerastet ist.** Ziehen Sie dann den Sattelsäulenknopf fest.



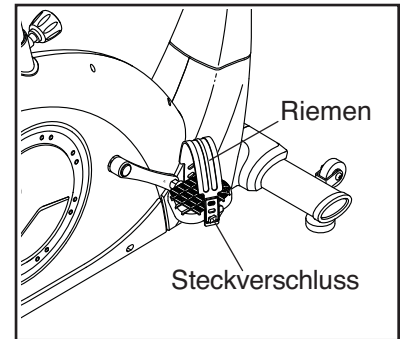
DIE HORIZONTALE POSITION DES SATTELS EINSTELLEN

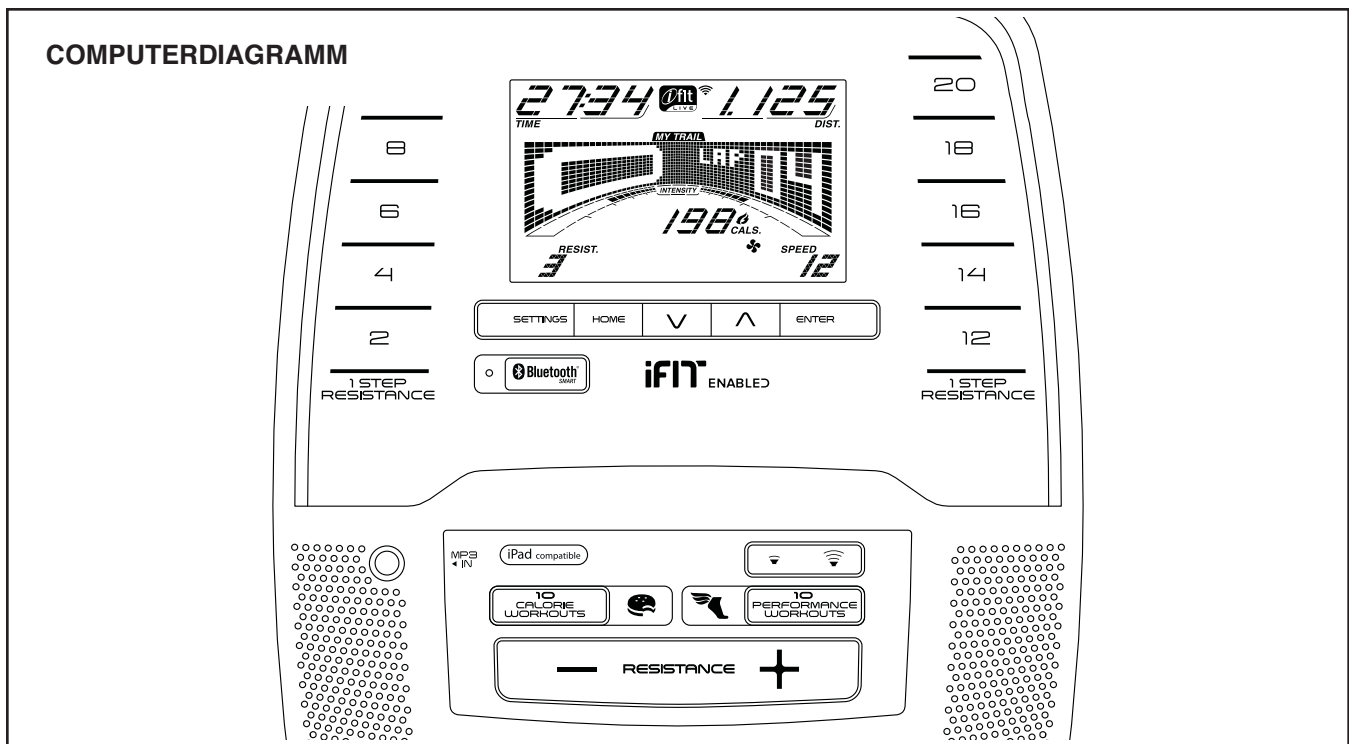
Um die horizontale Position des Sattels zu verändern, lockern Sie den Sattelknopf um einige Drehungen, bewegen Sie den Sattel nach vorne oder hinten auf die gewünschte Position und ziehen Sie dann den Sattelknopf wieder fest.



DIE PEDALRIEMEN VERSTELLEN

Um die Pedalriemen zu verstellen, ziehen Sie zuerst die Riemen vom Steckverschluss an den Pedalen weg. Stellen Sie die Riemen auf Ihre Fußgröße ein und drücken Sie die Enden der Riemen wieder auf den Steckverschluss.





FUNKTIONEN DES TRAININGSCOMPUTERS

Der fortschrittliche Trainingscomputer bietet zahlreiche Funktionen an, die Ihre Workouts zu Hause wirksamer und angenehmer gestalten werden.

Im manuellen Modus kann man den Widerstand der Pedale auf Tastendruck verändern.

Während Sie trainieren, wird der Computer fortlaufend Trainingsinformationen anzeigen. Sie können sogar Ihre Herzfrequenz mithilfe des Handgriff-Pulsmessers oder eines kompatiblen Pulsmessers messen. **Siehe Seite 17 zum Kauf eines zusätzlich erhältlichen Brustgurt-Pulsmessers.**

Man kann auch eine Verbindung zwischen einem Smartgerät und dem Trainingscomputer herstellen und dann mit der iFit® App Workout-Statistiken aufzeichnen und verfolgen.

Der Trainingscomputer bietet auch eine Auswahl an integrierten Workouts an. Jedes Workout verändert automatisch den Widerstand der Pedale und fordert Sie dazu auf, Ihre Trittfrequenz zu verändern, während es Sie durch ein wirksames Training führt.

Sie können während des Trainings auch Ihre Lieblings-Workoutmusik oder Audiobücher durch die Lautsprecher des Computers hören.

Um den manuellen Modus zu benutzen, siehe Seite 14. **Um ein integriertes Workout zu benutzen,** siehe Seite 16. **Um die Lautsprecheranlage zu benutzen,** siehe Seite 17.

Um eine Verbindung zwischen einem Smartgerät und dem Trainingscomputer herzustellen, siehe Seite 18. **Um eine Verbindung zwischen Ihrem Pulsmesser und dem Trainingscomputer herzustellen,** siehe Seite 18. **Um die Computereinstellungen zu ändern,** siehe Seite 19.

Sollte sich eine Plastikfolie auf dem Display befinden, entfernen Sie diese.

Anmerkung: Man kann den Computer so einstellen, dass er Geschwindigkeit und Distanz entweder in Kilometern oder in Meilen wiedergibt. Um herauszufinden, welche Maßeinheit eingestellt ist, siehe Schritt 3 auf Seite 19.

BENUTZEN DES MANUELLEN MODUS

1. Den Trainingscomputer einschalten.

Bewegen Sie die Pedale oder drücken Sie irgendeine Taste am Trainingscomputer, um diesen einzuschalten.

Wenn Sie den Trainingscomputer einschalten, wird das Display dadurch eingeschaltet und der Trainingscomputer ist startbereit.

2. Den manuellen Modus einstellen.

Wenn man den Trainingscomputer einschaltet, ist der manuelle Modus automatisch gewählt.

Falls Sie ein Workout eingestellt haben, wählen Sie wieder den manuellen Modus, indem Sie entweder die Home (Ausgangs) -Taste, die Calorie Workouts (Kalorienworkouts) -Taste oder die Performance Workouts (Leistungsworkouts) -Taste mehrmals drücken.

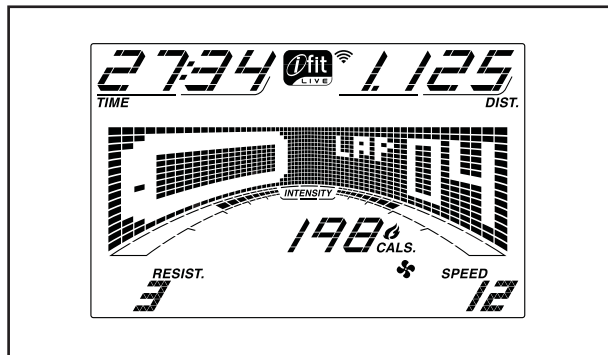
3. Den Widerstand der Pedale auf Wunsch verstellen.

Während Sie in die Pedale treten, ändern Sie den Widerstand der Pedale durch Drücken der Resistance (Widerstands) -Erhöhungstaste und -Verringerungstaste oder der nummerierten 1 Step Resistance (1-Stufen-Widerstands) -Tasten.

Anmerkung: Nachdem eine Taste gedrückt wurde, dauert es einen Moment lang bis sich die Pedale auf den gewünschten Widerstandsgrad einstellen.

4. Ihren Fortschritt am Display verfolgen.

Das Display kann die folgenden Workout-Statistiken anzeigen:



Cals. (Kalorien)—Im manuellen Modus gibt diese Anzeige die ungefähre Anzahl an Kalorien an, die Sie verbrannt haben. Wenn ein Programm eingestellt ist, dann gibt diese Anzeige entweder die Anzahl an Kalorien an, die man noch verbrennen wird, oder die Anzahl an Kalorien, die man schon verbraucht hat.

Cals./Hr (Kalorien pro Stunde)—Diese Anzeige gibt die ungefähre Anzahl an Kalorien an, die Sie beim eingestellten Programm pro Stunde verbrennen.

Dist. (Distanz)—Diese Anzeige gibt in Meilen oder in Kilometern die Distanz an, die Sie zurückgelegt haben.

Pulse (Puls)—Diese Anzeige gibt Ihre Herzfrequenz an, wenn Sie den Handgriff-Pulsmesser oder den optionalen Brustgurt-Pulsmesser benutzen (siehe Schritt 5).

Resist. (Widerstand)—Diese Anzeige gibt den Widerstandsgrad der Pedale an.

RPM (U/min)—Diese Anzeige gibt Ihre Trittschwindigkeit in Umdrehungen pro Minute (U/min) an.

Speed (Geschwindigkeit)—Diese Anzeige gibt Ihre Trittfrequenz in Meilen oder Kilometern pro Stunde an.

Time (Zeit)—Im manuellen Modus gibt diese Anzeige die vergangene Zeit an. Wenn man ein Programm eingestellt hat, dann gibt diese Anzeige entweder die noch im Programm verbleibende Zeit oder die schon vergangene Zeit an.

Die Matrix bietet einige Display-Tabulatoren an. Drücken Sie die Auf- und Ab-Tasten neben der Enter (Eingabe) -Taste mehrmals bis der gewünschte Tabulator aufscheint.

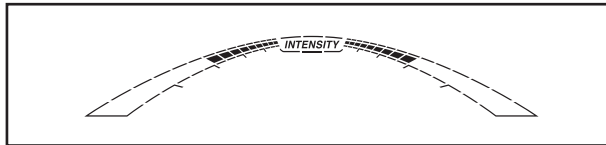
Speed (Geschwindigkeit)—Dieser Tabulator zeigt ein Profil der Geschwindigkeitseinstellungen des gewählten Programms an. Am Ende jeder Minute erscheint ein neuer Abschnitt.

My Trail (Mein Pfad)—Dieser Tabulator wird eine 400 m lange Bahn anzeigen. Während Sie trainieren, zeigt das blinkende Rechteck Ihren Fortschritt an. Der My Trail Tabulator zeigt auch die Anzahl an Runden an, die Sie zurückgelegt haben.

Calorie (Kalorie)—Dieser Tabulator wird die ungefähre Anzahl an Kalorien anzeigen, die Sie verbrannt haben. Die Höhe eines jeden Abschnitts repräsentiert die Anzahl an Kalorien, die Sie während des Abschnitts verbrannt haben.

Widerstand—Dieser Tabulator wird ein Profil der ungefähren Widerstandseinstellungen des Programms angeben. Nach jeder Minute erscheint ein neuer Abschnitt. Anmerkung: Eine Überschrift für diesen Tabulator wird in der Matrix nicht aufscheinen.

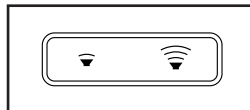
Während Sie trainieren, zeigt der Workout-Intensitätsgradbalken den ungefähren Intensitätsgrad Ihrer Übung an.



Um das Programm anzuhalten, drücken Sie die Home (Ausgangs) -Taste oder hören Sie einfach auf zu treten. Wenn der Computer angehalten wird, blinkt die Zeit am Display. Um das Training wieder aufzunehmen, treten Sie einfach wieder in die Pedale.

Drücken Sie die Home-Taste mehrmals, um das Programm auf Pause zu stellen, Ihre Workout-Statistiken abzurufen oder aus dem Programm auszusteigen und zum manuellen Modus zurückzukehren.

Sie können den Lautstärkepegel des Trainingscomputers durch Drücken der Lautstärke-Erhöhungstaste und -Verringerungstaste verändern.

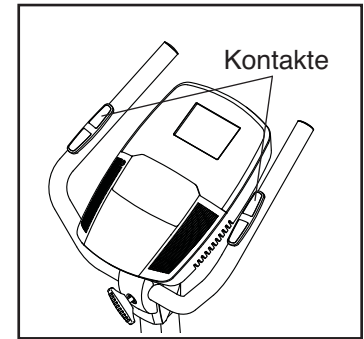


5. Nach Wunsch Ihre Herzfrequenz messen.

Sie können Ihre Herzfrequenz mithilfe des Handgriff-Pulsmessers oder eines zusätzlich erhältlichen Brustgurt-Pulsmessers messen (**siehe Seite 17 für Informationen über den optionalen Brustgurt-Pulsmesser**). Anmerkung: Der Trainingscomputer ist mit BLUETOOTH® Smart Pulsmessern kompatibel.

Anmerkung: Falls Sie beide Pulsmesser gleichzeitig benutzen, dann wird dem Brustgurt-Pulsmesser Priorität zugesprochen.

Falls sich Plastikfolien auf den Metallkontakten des Handgriff-Pulsmessers befinden, entfernen Sie diese. Um Ihre Herzfrequenz zu messen, halten Sie den Handgriff-Pulsmesser, wobei Ihre Handflächen auf den Kontakten aufliegen. **Vermeiden Sie es, Ihre Hände zu bewegen oder zu stark auf die Kontakte zu drücken.**



Wenn Ihr Puls entdeckt wird, dann erscheinen erst ein oder zwei Querstriche und dann die Herzfrequenz. Für genaueste Herzfrequenzablesung lassen Sie Ihre Hände mindestens 15 Sekunden lang auf den Kontakten aufliegen.

Sollte Ihre Herzfrequenz nicht aufleuchten, verwarnen Sie sich, dass sich Ihre Hände in der angegebenen Position befinden. Achten Sie darauf, Ihre Hände nicht zu viel zu bewegen und die Kontakte nicht zu fest zu umklammern. Zur optimalen Leistung sollten Sie die Kontakte mit einem weichen Tuch abwischen. **Verwenden Sie niemals Alkohol, Scheuermittel oder Chemikalien zur Säuberung der Kontakte.**

6. Wenn Sie mit dem Training fertig sind, wird sich der Trainingscomputer automatisch abstellen.

Falls man die Pedale mehrere Sekunden lang nicht bewegt, erklingt eine Serie von Tönen, der Computer hält an und die Zeit blinkt am Display.

Falls die Pedale mehrere Minuten lang nicht bewegt werden, dann schaltet sich der Computer von selbst aus und das Display wird zurückgesetzt.

BENUTZEN EINES INTEGRIERTEN WORKOUTS

1. Den Trainingscomputer einschalten.

Bewegen Sie die Pedale oder drücken Sie irgendeine Taste am Trainingscomputer, um diesen einzuschalten.

Wenn Sie den Trainingscomputer einschalten, wird das Display dadurch eingeschaltet und der Trainingscomputer ist startbereit.

2. Ein integriertes Workout wählen.

Um ein integriertes Workout zu wählen, drücken Sie die Calorie Workouts (Kalorienworkouts) oder die Performance Workouts (Leistungsworkouts) -Taste mehrmals, bis der Name des gewünschten Workouts am Display erscheint.

Wenn Sie ein integriertes Workout wählen, zeigt das Display die Dauer des Workouts oder die ungefähre Anzahl an Kalorien, die man dabei verbrennen wird, an. Ein Profil der Geschwindigkeitseinstellungen des Workouts erscheint in der Matrix.

3. Das Workout beginnen.

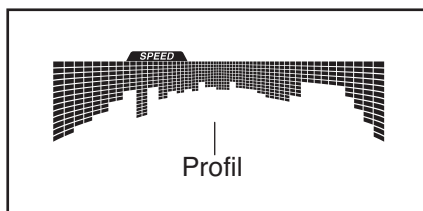
Bewegen Sie die Pedale, um mit dem Workout zu beginnen.

Jedes Workout ist in Einheiten unterteilt. Ein Widerstandsgrad und eine Zielgeschwindigkeit sind für jede Einheit vorprogrammiert. Anmerkung: Aufeinanderfolgende Einheiten können denselben Widerstandsgrad und/oder dieselbe Zielgeschwindigkeit vorprogrammiert haben.

Der Widerstandsgrad und die Zielgeschwindigkeit der ersten Einheit wird in der Matrix erscheinen.

Während des Workouts zeigt das Profil am Geschwindigkeitstabulator

Ihren Fortschritt an. Der blinkende Abschnitt des Profils zeigt die laufende Einheit des Workouts an. Die Höhe des blinkenden Abschnitts gibt die Zielgeschwindigkeit für die laufende Einheit an.



Am Ende jeder Einheit erklingt eine Serie von Tönen und der nächste Abschnitt des Profils beginnt zu blinken.

Wenn für die nächste Einheit ein anderer Widerstandsgrad vorprogrammiert ist, dann erscheint der neue Widerstandsgrad ein paar Sekunden lang am Display, bevor sich der Widerstand verändert.

Wenn für die nächste Einheit eine andere Zielgeschwindigkeit vorprogrammiert ist, dann erscheint die neue Zielgeschwindigkeit ein paar Sekunden lang am Display, um Sie auf die Veränderung aufmerksam zu machen.

Während Sie trainieren, werden Sie dazu aufgefordert, Ihre Pedalgeschwindigkeit nahe der Zielgeschwindigkeit für die laufende Einheit zu halten.

Wenn ein nach oben zeigender Pfeil am Display erscheint, erhöhen Sie Ihr Tempo. **Wenn ein nach unten zeigender Pfeil erscheint**, vermindern Sie Ihr Tempo. **Wenn kein Pfeil erscheint**, behalten Sie Ihr Tempo bei.

WICHTIG: Die Zielgeschwindigkeit soll nur zur Motivation dienen. Ihre tatsächliche Pedalgeschwindigkeit könnte langsamer als Ihre Zielgeschwindigkeit sein. Achten Sie darauf eine Geschwindigkeit einzuhalten, die für Sie angenehm ist.

Falls der Widerstandsgrad der laufenden Einheit zu hoch oder zu niedrig ist, kann man ihn durch Drücken der Resistance (Widerstands) -Tasten manuell verändern. **WICHTIG: Wenn die laufende Einheit eines Workouts zu Ende kommt, stellen sich die Pedale automatisch auf den vorprogrammierten Widerstandsgrad der nächsten Einheit ein.**

Das Workout läuft auf diese Weise weiter, bis die letzte Einheit beendet wurde.

Um das Programm anzuhalten, drücken Sie die Home (Ausgangs) -Taste oder hören Sie einfach auf zu treten. Wenn der Computer angehalten wird, blinkt die Zeit am Display. Um das Training wieder aufzunehmen, treten Sie einfach wieder in die Pedale.

Drücken Sie die Home-Taste mehrmals, um das Programm auf Pause zu stellen, Ihre Workout-Statistiken abzurufen oder aus dem Programm auszusteigen und zum Standardmenü zurückzukehren.

4. Ihren Fortschritt am Display verfolgen.

Siehe Schritt 4 auf Seite 14.

5. Nach Wunsch Ihre Herzfrequenz messen.

Siehe Schritt 5 auf Seite 15.

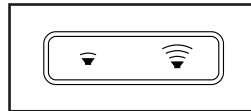
6. Wenn Sie mit dem Training fertig sind, wird sich der Trainingscomputer automatisch abstellen.

Siehe Schritt 6 auf Seite 15.

BENUTZEN DER LAUTSPRECHERANLAGE

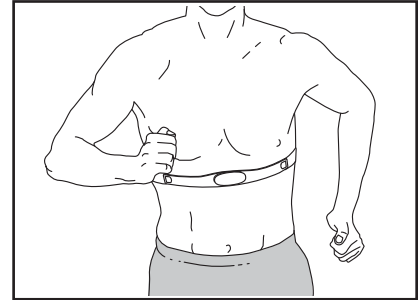
Um während des Trainings Musik oder Hörbücher durch die Lautsprecheranlage des Trainingscomputers anzuhören, steckt man einfach ein Tonkabel mit 3,5 mm Klinkenstecker zu 3,5 mm Klinkenstecker (nicht beinhaltet) in die Buchse am Trainingscomputer und in die Buchse eines MP3-, CD- oder eines anderen persönlichen Audio-Players. **Vergewissern Sie sich, dass das Tonkabel richtig eingesteckt ist.** **Anmerkung: Tonkabel sind in Elektrofachgeschäften erhältlich.**

Drücken Sie als nächstes die Play-Taste an Ihrem persönlichen Audio-Player. Verstellen Sie den Lautstärkepegel mithilfe der Lautstärke-Erhöhungstaste und -Verringerungstaste am Trainingscomputer oder des Lautstärkereglers Ihres persönlichen Audio-Players.



DER ZUSÄTZLICH ERHÄLTICHE BRUSTGURT-PULSMESSER

Egal ob Sie Fett verbrennen oder Ihr Herz-Kreislaufsystem stärken wollen, Sie müssen die richtige Herzfrequenz während des Workouts konstant halten, um



das beste Ergebnis zu erzielen. Der zusätzlich erhältliche Brustgurt-Pulsmesser wird es Ihnen ermöglichen, Ihre Herzfrequenz während des Trainings ständig zu beobachten. Dies wird Ihnen beim Erreichen Ihrer persönlichen Fitness-Ziele helfen. **Information zum Kauf eines Brustgurt-Pulsmessers finden Sie auf der Vorderseite dieser Bedienungsanleitung.**

Anmerkung: Der Trainingscomputer ist mit allen BLUE-TOOTH Smart Pulsmessern kompatibel.

EINE VERBINDUNG ZWISCHEN SMARTGERÄT UND TRAININGSCOMPUTER HERSTELLEN

Der Trainingscomputer unterstützt BLUETOOTH-Verbindungen zu Smartgeräten durch die iFit-App und zu kompatiblen Pulsmessern. Anmerkung: Andere BLUETOOTH-Verbindungen werden nicht unterstützt.

1. Laden Sie die iFit-App herunter und installieren Sie sie auf Ihrem Smartgerät.

Je nach Plattform (iOS® oder Android™), öffnen Sie den App StoreSM oder den Google Play™ Laden auf Ihrem Smartgerät und suchen Sie die kostenlose iFit-App. Installieren Sie die App auf Ihrem Smartgerät. **Vergewissern Sie sich, dass die BLUETOOTH-Option auf Ihrem Smartgerät aktiviert ist.**

Öffnen Sie dann die iFit-App und folgen Sie den Anleitungen, um ein iFit-Konto zu erstellen und die Einstellungen auf Ihren Wunsch einzustellen.

2. Zwischen Ihrem Smartgerät und dem Trainingscomputer eine Verbindung herstellen.

Folgen Sie den Anleitungen in der iFit-App, um zwischen dem Smartgerät und dem Trainingscomputer eine Verbindung herzustellen.

Sobald ein Verbindung hergestellt ist, blinkt die Leuchtdiode am Trainingscomputer blau. Drücken Sie die Bluetooth Smart Taste am Trainingscomputer, um diese Verbindung zu bestätigen. Die Leuchtdiode geht dann auf durchgehend blau über.

3. Workout-Statistiken aufzeichnen und verfolgen.

Folgen Sie den Anleitungen in der iFit-App, um Ihre Workout-Statistiken aufzuzeichnen und zu verfolgen.

4. Auf Wunsch die Verbindung zwischen Ihrem Smartgerät und dem Trainingscomputer abbrechen.

Um die Verbindung zwischen Ihrem Smartgerät und dem Trainingscomputer abbrechen, halten Sie die Bluetooth Smart Taste 5 Sekunden lang niedergedrückt. Die Leuchtdiode wird aufleuchten, solange man die Taste niederdrückt und dann ausgehen, wenn man die Taste loslässt.

Anmerkung: Alle BLUETOOTH-Verbindungen zwischen dem Trainingscomputer und anderen Geräten (inklusive jeglichen Smartgeräten, Pulsmessern usw.) wird dadurch unterbrochen.

EINE VERBINDUNG ZWISCHEN DEM PULSMESSER UND DEM TRAININGSCOMPUTER HERSTELLEN

Der Trainingscomputer ist mit allen BLUETOOTH Smart Pulsmessern kompatibel.

Um zwischen Ihrem BLUETOOTH Smart Pulsmesser und dem Trainingscomputer eine Verbindung herzustellen, drücken Sie die Bluetooth Smart Taste am Computer. Sobald eine Verbindung zustande kommt, blinkt die Leuchtdiode am Computer zweimal rot auf.

Anmerkung: Befinden sich mehr als ein kompatibler Pulsmesser in der Nähe des Trainingscomputers, dann wird eine Verbindung mit dem Pulsmesser, der das stärkste Signal aufweist, aufgebaut.

Um die Verbindung zwischen dem Pulsmesser und dem Trainingscomputer abbrechen, halten Sie die Bluetooth Smart Taste 5 Sekunden lang niedergedrückt. Die Leuchtdiode wird aufleuchten, solange man die Taste niederdrückt und dann ausgehen, wenn man die Taste loslässt.

Anmerkung: Alle BLUETOOTH-Verbindungen zwischen dem Trainingscomputer und anderen Geräten (inklusive jeglichen Smartgeräten, Pulsmessern usw.) wird dadurch unterbrochen.

COMPUTEREINSTELLUNGEN ÄNDERN

1. Den Einstellungsmodus wählen.

Drücken Sie die Settings (Einstellungs) -Taste, um den Einstellungsmodus zu wählen. Das Einstellungs-menü wird dann am Display erscheinen.

Anmerkung: Wurde eine Workout eingestellt, müssen Sie erst aus dem Workout aussteigen, bevor Sie den Einstellungsmodus wählen können.

2. Den Einstellungsmodus navigieren.

Im Einstellungsmodus erscheinen an der Matrix des Displays mehrere zusätzliche Bildschirme.

Drücken Sie die Auf-Taste neben der Enter (Eingabe) -Taste mehrmals, um den gewünschten Zusatzbildschirm zu wählen.

Der untere Abschnitt des Displays wird Anweisungen für den gewählten Bildschirm anzeigen.

Achten Sie darauf, dass Sie die Anweisungen befolgen, die in dem unteren Teil des Displays angezeigt werden.

3. Einstellungen nach Wunsch verändern.

Units (Einheiten)—Die zuletzt gewählte Maßeinheit wird am Display erscheinen. Drücken Sie die Enter-Taste mehrmals, um die Maßeinheit zu ändern. Um die Distanz in Meilen zu sehen, wählen Sie ENGLISH (englisch). Um die Distanz in Kilometern zu sehen, wählen Sie METRIC (metrisch).

Anmerkung: Die Software-Version des Trainingscomputers wird ebenfalls auf diesem zusätzlichen Bildschirm erscheinen.

Usage Information (Nutzungsinformation)—Am Display erscheint die Anzahl aller Stunden, die das Trimmfahrrad in Betrieb war, und die Distanz (in Kilometern oder Meilen), die man auf dem Trimmfahrrad zurückgelegt hat.

Contrast Level (Kontrast)—Die aktuell gewählte Kontrasteinstellung wird am Display erscheinen. Um den Kontrast zu verändern, drücken Sie die Resistance (Widerstands) -Erhöhungstaste und -Verringerungstaste.

4. Aus dem Einstellungsmodus aussteigen.

Drücken Sie die Settings-Taste, um aus dem Einstellungsmodus auszusteigen.

WARTUNG UND FEHLERSUCHE

WARTUNG

Regelmäßige Wartung ist für eine optimale Leistung des Gerätes und zur Vermeidung vorzeitiger Abnutzungserscheinungen von äußerster Wichtigkeit. Inspizieren Sie das Trimmfahrrad vor jeder Verwendung und ziehen Sie, wenn notwendig, Teile, die nicht mehr richtig festgezogen sind, nach. Abgenutzte Teile müssen sofort ersetzt werden.

Um das Trimmfahrrad zu reinigen, benutzen Sie ein feuchtes Tuch und ein wenig von einem milden Reinigungsmittel. **WICHTIG: Um Schäden am Trainingscomputer zu vermeiden, halten Sie Flüssigkeiten vom Trainingscomputer fern und setzen Sie ihn keinem direkten Sonnenlicht aus.**

FEHLERSUCHE AM TRAININGSCOMPUTER

Lässt sich der Trainingscomputer nicht einschalten, überprüfen Sie als erstes, ob der Stromadapter ganz eingesteckt wurde.

Erscheinen am Computerdisplay Linien, lesen Sie unter **COMPUTEREINSTELLUNGEN ÄNDERN** auf Seite 19, wie man den Kontrast des Displays verändert.

Falls der Handgriff-Pulsmesser nicht richtig funktioniert, siehe Schritt 5 auf Seite 15.

Um einen Ersatz für einen Stromadapter anzufordern, rufen Sie die Telefonnummer auf dem Umschlag dieser Bedienungsanleitung an. WICHTIG: Um ein Beschädigen des Trainingscomputers zu vermeiden, benutzen Sie nur einen vom Hersteller gelieferten Stromadapter.

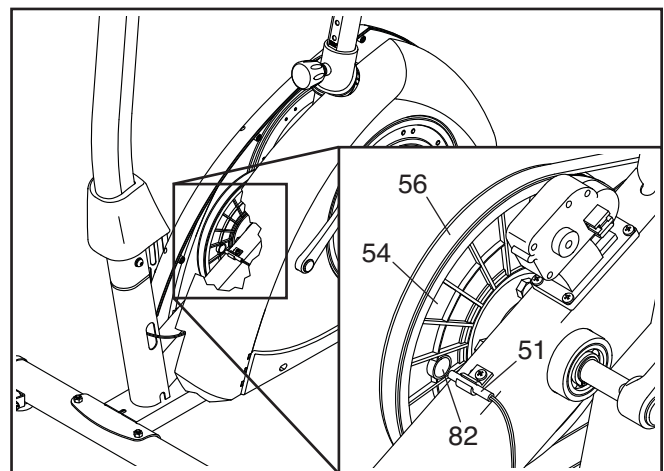
DEN MEMBRANENSCHALTER EINSTELLEN

Gibt der Trainingscomputer falsche Rückmeldungen, dann muss der Membranenschalter eingestellt werden.

Bevor man den Membranenschalter einstellen kann, muss man **den Stromadapter herausziehen.**

Siehe die DETAILZEICHNUNG auf Seite 23. Finden Sie das rechte und das linke Schutzschild (79, 80). Entfernen Sie alle M4 x 18mm Schrauben (24) vom rechten und vom linken Schutzschild. Ziehen Sie dann vorsichtig die beiden Schutzschilder auseinander.

Finden Sie den Membranenschalter (51) und schieben Sie ihn etwas näher an einen Rollenmagneten (82) an der Rolle (54) hin oder etwas weiter weg.



Stecken Sie den Stromadapter ein und drehen Sie die Rolle (54) für einen Moment. Wiederholen Sie dies bis der Trainingscomputer richtige Rückmeldungen liefert.

Wenn der Membranenschalter richtig eingestellt ist, befestigen Sie die Schutzschilder wieder.

TRAININGSRICHTLINIEN

⚠️ WARNUNG: Bevor man mit irgendeinem Trainingsprogramm beginnt, soll man seinen Arzt konsultieren. Das ist besonders für Personen über 35 Jahre oder für Personen mit Gesundheitsproblemen wichtig.

Der Herzfrequenzmesser ist kein medizinisches Gerät. Verschiedene Faktoren können die Genauigkeit von Herzfrequenzablesungen beeinträchtigen. Der Herzfrequenzmesser ist nur als Trainingshilfe gedacht, indem er allgemeine Trends bei der Pulsmessung feststellt.

Diese Richtlinien werden Ihnen dabei helfen, Ihr Trainingsprogramm zu erstellen. Jedoch für detailliertere Trainingsinformationen sollten Sie sich ein angesehenes Buch kaufen oder einen Arzt konsultieren. Vergessen Sie nicht, dass auch eine ausgewogene Nahrung und genügend Schlaf für erfolgreiche Resultate wichtig sind.

TRAININGSINTENSITÄT

Ob es Ihr Ziel ist, Fett zu verbrennen oder Ihr Herz-Kreislaufsystem zu stärken, das Trainieren mit der passenden Intensität ist der Schlüssel zum Erfolg. Der Pulsschlag kann einem dabei helfen, die passende Intensität zu bestimmen. Die Tabelle unten gibt empfohlene Herzfrequenzwerte zur Fettverbrennung und zum aeroben Training an.

165	155	145	140	130	125	115	♥️
145	138	130	125	118	110	103	♥️
125	120	115	110	105	95	90	♥️
20	30	40	50	60	70	80	

Um den richtigen Intensitätsgrad zu finden, suchen Sie Ihr Alter unten auf der Tabelle (runden Sie Ihr Alter auf die nächste Dekade auf oder ab). Die drei Zahlen, die dann über Ihrem Alter liegen, geben Ihre „Trainingszone“ an. Die niedrigste Zahl gibt an, wie hoch Ihr Puls sein muss, um Fett zu verbrennen. Die mittlere Zahl gibt Ihren Puls bei maximaler Fettverbrennung an. Und die höchste Zahl gibt Ihren Puls bei aerobem Training an.

Fettverbrennung—Um Fett wirksam zu verbrennen, muss man bei niedriger Intensität über einen längeren Zeitraum trainieren. Während der ersten paar Minuten eines Trainings verbrennt der Körper Kohlehydrate. Erst danach beginnt der Körper, gelagertes Fett zur Energiegewinnung freizumachen. Wenn Sie also Fett verbrennen wollen, müssen Sie mit einer Intensität trainieren, die Ihre Herzfrequenz nahe der niedrigsten Zahl Ihrer Trainingszone hält. Zur optimalen Fettverbrennung soll Ihre Herzfrequenz bei der mittleren Zahl Ihrer Trainingszone liegen.

Aerobes Training—Um das Herz-Kreislaufsystem zu stärken, muss man aerobes Training ausführen. Dieses fordert große Mengen von Sauerstoff über längere Zeiträume hinweg an. Um also aerobes Training durchzuführen, müssen Sie mit einer Intensität trainieren, die Ihre Herzfrequenz nahe der höchsten Zahl Ihrer Trainingszone hält.

TRAININGSRICHTLINIEN

Aufwärmen—Beginnen Sie mit 5 bis 10 Minuten Dehnen und leichten Übungen. Das Aufwärmen erhöht die Körpertemperatur, die Herzfrequenz und die Zirkulation zur Vorbereitung auf das Training.

Übungen innerhalb der Trainingszone—Trainieren Sie 20 bis 30 Minuten lang innerhalb Ihrer Trainingszone. (Während der ersten paar Wochen eines neuen Trainingsprogramms soll man die Herzfrequenz nur etwa 20 Minuten lang in der Trainingszone halten.) Atmen Sie regelmässig und tief. Halten Sie den Atem niemals an.

Abkühlen—Beenden Sie Ihr Training mit 5 bis 10 Minuten Dehnen. Dehnen erhöht die Flexibilität der Muskeln und vermeidet Probleme, die nach einem Training auftreten können.

TRAININGSHÄUFIGKEIT

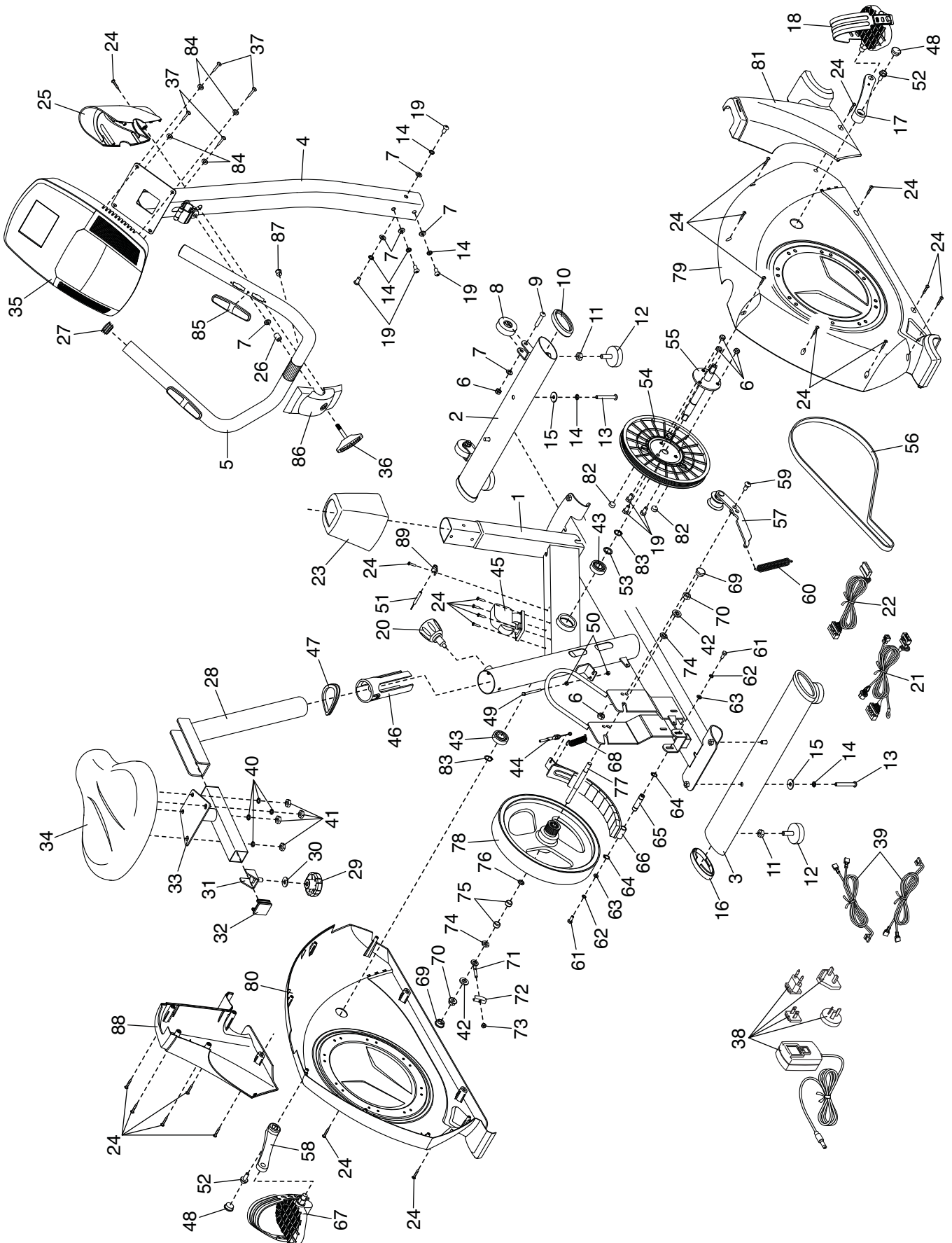
Um Ihre Kondition zu erhalten oder zu verbessern, sollten Sie dreimal pro Woche trainieren, wobei mindestens ein Tag zwischen den Workouts liegen soll. Nach ein paar Monaten regelmäßigen Trainings kann man bis zu fünf Workouts pro Woche durchführen. Vergessen Sie nicht, dass der Schlüssel zum Erfolg darin liegt, Sport zum regelmäßigen und angenehmen Teil Ihres täglichen Lebens zu machen.

TEILELISTE

Modell-Nr. NTIVEX83016.0 R0116A

Nr.	Anzahl	Beschreibung	Nr.	Anzahl	Beschreibung
1	1	Rahmen	47	1	Dichtung der Sattelsäule
2	1	Vorderer Stabilisator	48	2	Kurbelarmkappe
3	1	Hinterer Stabilisator	49	1	M5 Stopp-Bolzen
4	1	Griffstangensäule	50	2	M5 Mutter
5	1	Griffstange	51	1	Membranenschalter/Kabel
6	6	Selbstsichernde M8 Mutter	52	2	M8 Flanschschraube
7	7	M8 Unterlegscheibe	53	1	M17 Unterlegscheibe
8	2	Rad	54	1	Rolle
9	2	M8 x 40mm Bolzen	55	1	Kurbel
10	2	Vordere Stabilisatorkappe	56	1	Antriebsriemen
11	4	M10 Mutter	57	1	Leerlauf
12	4	Ausgleichfuß	58	1	Linker Kurbelarm
13	4	M8 x 58mm Schraube	59	1	M8 Bolzen
14	8	M8 Federring	60	1	Leerlauf-Feder
15	4	Gebogene M8 Unterlegscheibe	61	2	M6 x 16mm Schraube
16	2	Hinterer Stabilisatorkappe	62	2	M6 Federscheibe
17	1	Rechter Kurbelarm	63	2	M6 Unterlegscheibe
18	1	Rechtes Pedal/Riemen	64	2	Kleiner Sicherungsring
19	7	M8 x 15mm Schraube	65	1	Magnetachse
20	1	Sattelsäulenknopf	66	1	C-Magnet
21	1	Oberes Kabel	67	1	Linkes Pedal/Riemen
22	1	Unteres Kabel	68	1	Widerstandsfeder
23	1	Säulenabdeckung	69	2	Hutmutter
24	22	M4 x 18mm Schraube	70	2	M10 x 1mm Mutter
25	1	Vordere Griffstangenabdeckung	71	1	Ringbolzen
26	1	Griffstangendistanzstück	72	1	Justierklammer
27	2	Griffstangenkappe	73	1	M6 Mutter
28	1	Sattelsäule	74	2	M10 Kontermutter
29	1	Halterungsknopf	75	2	Großer Schwungradabstandhalter
30	1	Halterungsunterlegscheibe	76	1	Kleiner Schwungradabstandhalter
31	1	Halterungsklemme	77	1	Schwungradachse
32	2	Halterungskappe	78	1	Schwungrad
33	1	Sattelhalterung	79	1	Rechtes Schutzschild
34	1	Sattel	80	1	Linkes Schutzschild
35	1	Trainingscomputer	81	1	Rechte Seitenschutzabdeckung
36	1	Griffstangenknopf	82	2	Rollenmagnet
37	4	M4 x 16mm Schraube	83	2	Großer Sprengring
38	1	Stromadapter	84	4	M4 Unterlegscheibe
39	2	Pulskabel	85	2	Pulssonde
40	4	M8 Sattelfederring	86	1	Hinterer Griffstangenabdeckung
41	4	Selbstsichernde M8 Sattelmutter	87	1	Pulskabeldichtung
42	2	M10 Unterlegscheibe	88	1	Linke Seitenschutzabdeckung
43	2	Lager	89	1	Ständer
44	1	Widerstandskabel	*	-	Montagewerkzeug
45	1	Widerstandsmotor	*	-	Bedienungsanleitung
46	1	Säulenmanschette			

Anmerkung: Änderungen technischer Angaben vorbehalten. Auf der Rückseite dieser Bedienungsanleitung finden Sie Informationen zur Bestellung von Ersatzteilen. *Weist auf ein nicht abgebildetes Teil hin.



BESTELLUNG VON ERSATZTEILEN

Zur Bestellung von Ersatzteilen siehe die Vorderseite dieser Bedienungsanleitung. Damit wir Ihnen besser helfen können, halten Sie bitte die folgenden Informationen bereit, wenn Sie mit uns in Kontakt treten:

- die Modellnummer und die Seriennummer des Produktes (siehe Vorderseite dieser Bedienungsanleitung)
- den Namen des Produktes (siehe Vorderseite dieser Bedienungsanleitung)
- die Bestellnummer und die Beschreibung des Teiles oder der Teile (siehe TEILELISTE und DETAIL-ZEICHNUNG am Ende dieser Bedienungsanleitung)

INFORMATION ZUM PRODUKTRECYCLING

Dieses elektronische Produkt darf nicht mit dem normalen Hausmüll entsorgt werden. Gemäß gesetzlicher Bestimmung muss dieses Produkt zur Erhaltung der Umwelt nach der Nutzungsdauer der Wiederverwertung zugeführt werden.

Bitte nutzen Sie die zur Sammlung dieser Art von Müll befugten Recyclinganlagen in Ihrer Gegend. Dadurch tragen Sie zur Bewahrung natürlicher Ressourcen und zur Verbesserung der europäischen Umweltschutzstandards bei. Wenn Sie mehr Informationen zu sicheren und korrekten Entsorgungsmethoden benötigen, wenden Sie sich bitte an die lokal zuständigen Umweltschutzbehörden oder an den Händler, von dem Sie das Produkt erworben haben.

