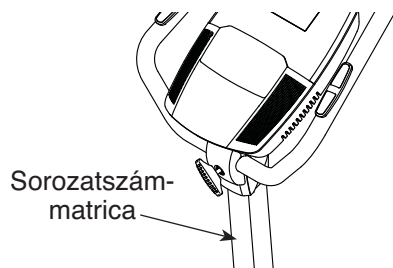


# NordicTrack® GX 4.6

Modellszám: NTIVEX83016.0

Sorozatszám: \_\_\_\_\_

Későbbi hivatkozás céljából a fenti helyre írja be a sorozatszámot.



## VEVŐSZOLGÁLAT

Kérdések, hiányzó, vagy sérült alkatrészek esetén kérjük, nézze meg a DECATHLON CUSTOMER SERVICE INFORMATION címkéjű oldalt, vagy vegye fel a kapcsolatot azzal az üzlettel, ahol a terméket vásárolta.

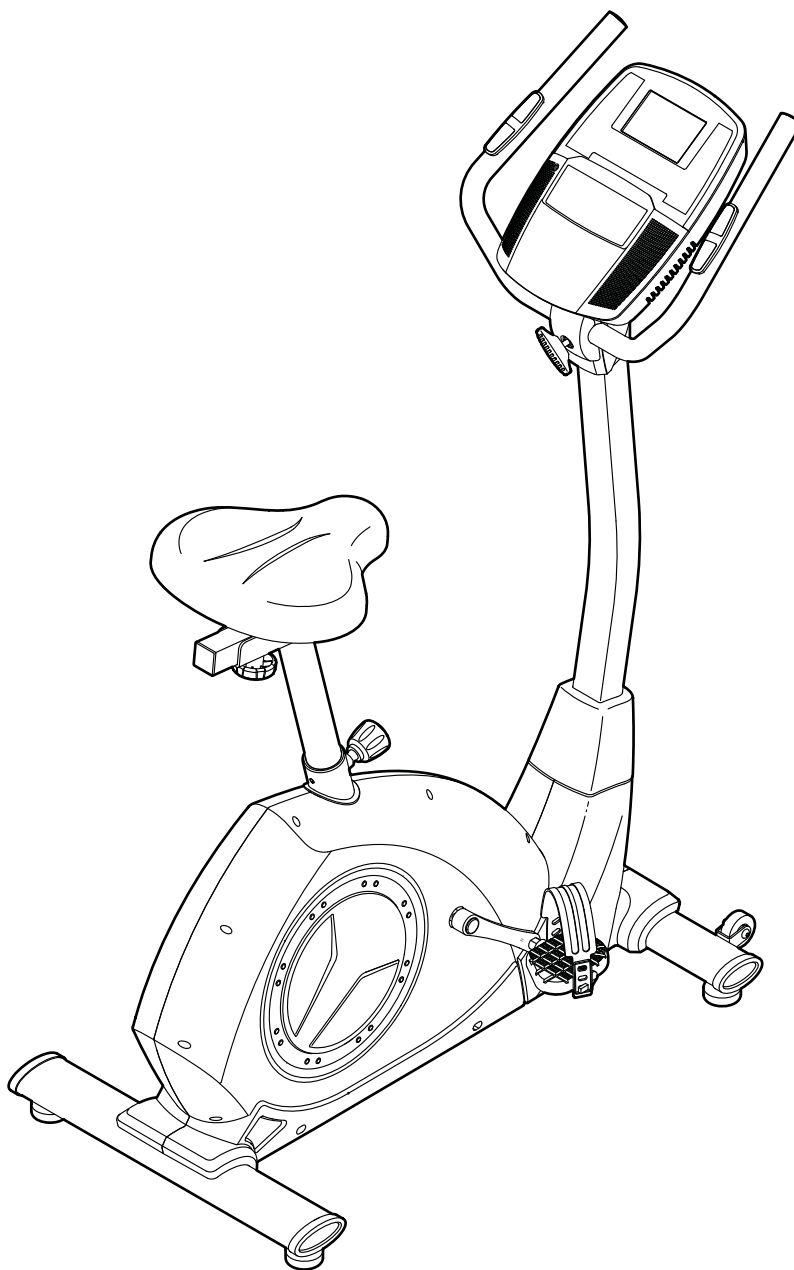
Honlap:

[www.iconsupport.eu](http://www.iconsupport.eu)

## ⚠ VIGYÁZAT!

Olvassa el a használati utasítás minden, óvintézkedésről és figyelmeztetéséről szóló pontját, mielőtt a gépet használná. Őrizze meg ezt a kézikönyvet a jövőben is.

## HASZNÁLATI UTASÍTÁS



[www.iconeurope.com](http://www.iconeurope.com)

# TARTALOMJEGYZÉK

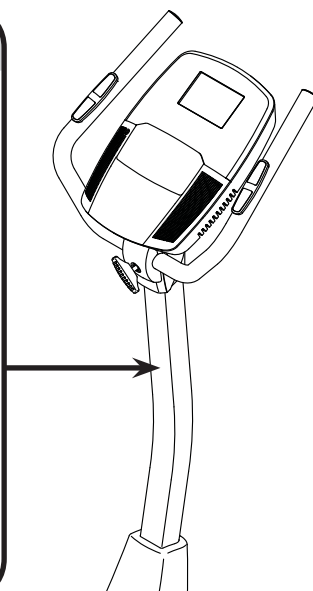

FIGYELMEZTETŐ MATRICA ELHELYEZÉSE .....	2
FONTOS ÓVINTÉZKEDÉSEK .....	3
MIELŐTT NEKILÁTNA .....	4
ÖSSZESZERELÉS .....	5
AZ EDZŐKERÉKPÁR HASZNÁLATA .....	11
KARBANTARTÁS ÉS HIBAE LHÁRÍTÁS .....	20
EDZÉSI ÚTMUTATÓ .....	21
ALKATRÉSZJEGYZÉK .....	22
ROBBANTOTT ÁBRA .....	23
CSEREALKATRÉSZEK RENDELÉSE .....	Hátsó borító
ÚJRAHASZNOSÍTÁSI INFORMÁCIÓ .....	Hátsó borító

## FIGYELMEZTETŐ MATRICA ELHELYEZÉSE

Ezen a rajzon a figyelmeztető matrica helye látható. Ha valamelyik matrica hiányzik vagy olvashatatlan, lásd ennek a kézikönyvnek a külső borítóját, majd kérjen ingyenes pótmaticát. A matricát a képen látható helyen helyezze el. Megjegyzés: A matrica képen látható mérete nem a tényleges méret.

**! WARNING**

- Misuse of this machine may result in serious injury.
- Read user's manual prior to use and follow all warnings and instructions.
- Do not allow children on or around machine.
- User weight must not exceed 115 kg/253 lbs.
- Not intended for therapeutic use.
- This product should always be used on a level surface.
- Replace label if damaged, illegible, or removed.



A NORDICTRACK az ICON Health & Fitness, Inc. bejegyzett védjegye. Az IFIT az ICON Health & Fitness, Inc. bejegyzett védjegye. Az App Store az Apple Inc. védjegye, az Amerikai Egyesült Államokban és más országokban bejegyezve. Az Android és a Google Play a Google Inc. védjegyei. A BLUETOOTH® szó és logók a Bluetooth SIG, Inc. vállalat bejegyzett védjegyei, és licenc alatt használják azokat. Az IOS a Cisco védjegye vagy bejegyzett védjegye az Amerikai Egyesült Államokban és más országokban, és licenc alatt használják.

# FONTOS ÓVINTÉZKEDÉSEK

**⚠ FIGYELEM!** Mielőtt a szobakerékpárt használná—a komoly sérülés kockázatának csökkentése érdekében—olvasson el az ebben a felhasználói kézikönyvben szereplő minden fontos óvintézkedést és utasítást, valamint a szobakerékpárral kapcsolatos minden figyelmeztetést. Az ICON semmilyen felelősséget nem vállal a termék alkalmazása révén keletkező személyi sérülésekért, illetve vagyongárért.

1. A tulajdonos felelőssége annak biztosítása, hogy az edzőkerékpár összes használója tájékoztatva legyen minden figyelmeztetésről és óvintézkedésről.
2. Bármilyen edzésprogram elkezdése előtt kérdezze meg orvosát. Különösen fontos ez a 35 évesnél idősebb, illetve a meglévő egészségügyi problémával rendelkező személyek esetében.
3. Az edzőkerékpárt csökkent fizikai, érzékelési vagy mentális képességekkel rendelkező személyek, vagy tapasztalattal és tudással nem rendelkező személyek kizárólag az ő biztonságukért felelős személy felügyelete és utasításai mellett használhatják. Az edzőkerékpárt csak az e kézikönyvben leírt módon használja.
4. Az edzőkerékpár csak otthoni használatra szolgál. Ne használja az edzőkerékpárt kereskedelmi, kölcsönzői vagy intézményi keretek között.
5. Tartsa az edzőkerékpárt belső térben, nedvességtől és portól távol. Ne tegye az edzőkerékpárt garázsba vagy fedett teraszra, illetve víz mellé.
6. Helyezze az edzőkerékpárt vízszintes felületre, és hagyjon az edzőkerékpár körül minden oldalon legalább 0,6 m szabad helyet. Hogy a padlót és a szőnyeget megóvja a sérüléstől, helyezzen egy taposószőnyeget az edzőkerékpár alá.
7. Minden használatkor vizsgálja meg és megfelelően húzza meg az edzőkerékpár minden alkatrészét. Az elhasználadott részeket azonnal cserélje ki.
8. A 13 éven aluli gyermekeket és háziállatokat mindig tartsa távol az edzőkerékpártól.
9. Edzés közben viseljen megfelelő ruházatot; ne viseljen laza ruhát, amely beakadhat az edzőkerékpárba. Mindig viseljen edzőcipőt a láb védelmére.
10. Ne használja az edzőkerékpárt, ha a testsúlya meghaladja a 115 kg-ot.
11. Legyen óvatos, amikor az edzőkerékpárt össze- vagy szétszereli.
12. A pulzusszám-monitor nem orvosi eszköz. Több tényező, többek között a gépet használó személy mozgása is befolyásolhatja a pulzusszám adatok pontosságát. A pulzusszám-monitor csupán edzési segédeszközként szolgál a pulzusszám-trendek általános meghatározásakor.
13. Mindig tartsa hátát egyenesen az edzőkerékpár használata közben; hátát ne görbítse meg.
14. A túlzott edzés komoly sérülést vagy halált is eredményezhet. Ha erőtlennek érzi magát, nehéz a légzése, vagy ha fájdalmat érez edzés közben, azonnal hagyja abba és lazítson.

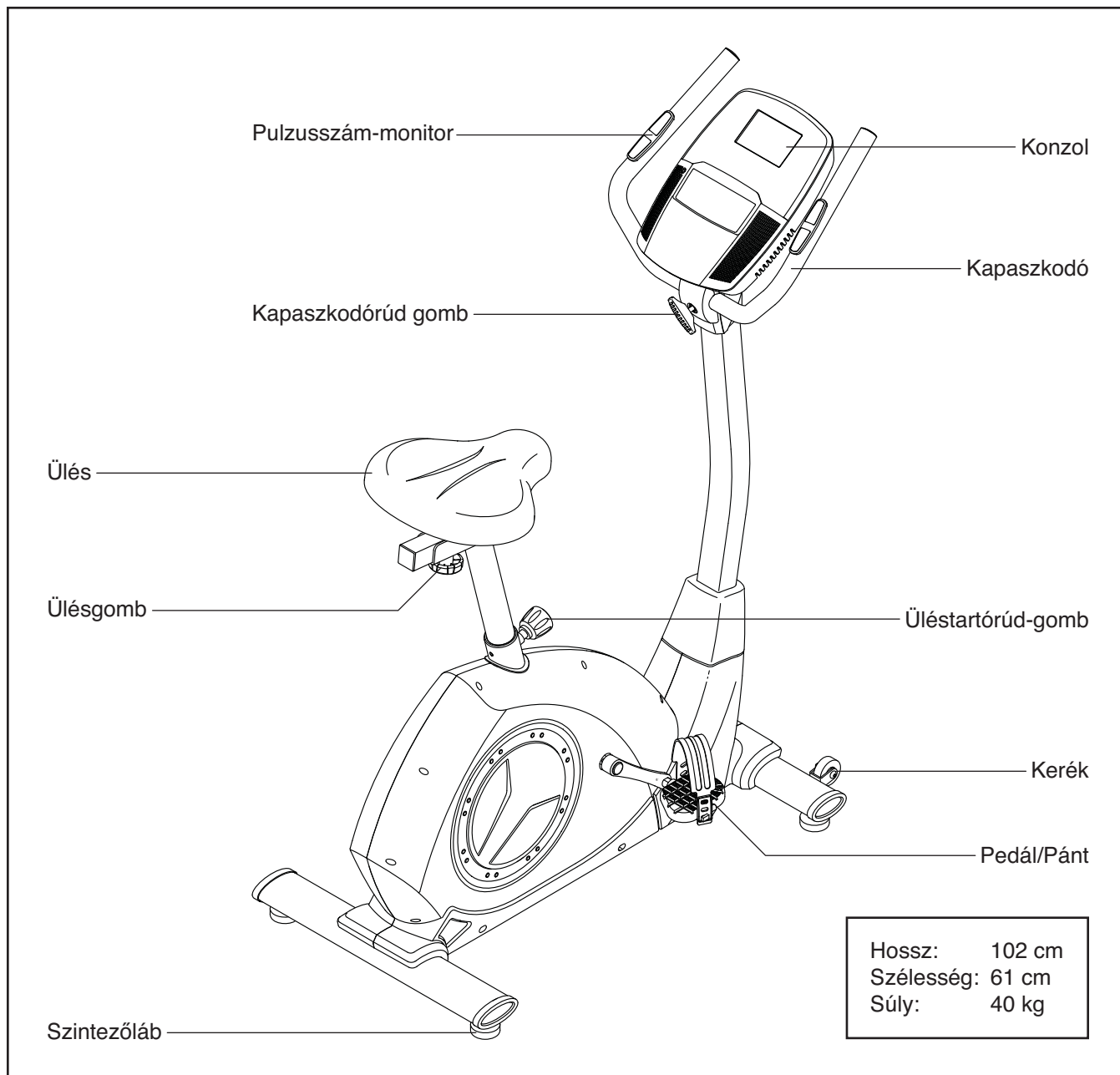
# MIELŐTT NEKILÁTNA

Köszönjük, hogy a forradalmi NORDICTRACK® GX 4.6 edzőkerékpárt választotta. A kerékpározás hatékony edzés a szív-érrendszeri fitness növelésére, az állóképesség javítására és a test tonizálására. A GX 4.6 edzőkerékpár olyan jellemzők lenyűgöző választékát nyújtja, amelyek az edzéseit hatékonyabbá és élvezetesebbé teszik az otthonában.

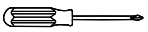

**A szobakerékpár használata előtt saját érdekében figyelmesen olvassa el a felhasználói kézikönyvet.**

A kézikönyv elolvasása után felmerülő kérdésekkel kapcsolatban lásd a kézikönyv borítóját. Ha azt akarja, hogy gyorsan segítsünk, jegyezze fel a termék modell- és sorozatszámát, mielőtt hozzánk fordulna. A kézikönyv borítóján látható a modellszám, valamint az, hogy hol található a sorozatszámot tartalmazó címke.

Mielőtt továbbolvasná, ismerkedjen meg az alábbi rajzon megjelölt alkatrészekkel.



# ÖSSZESZERELÉS

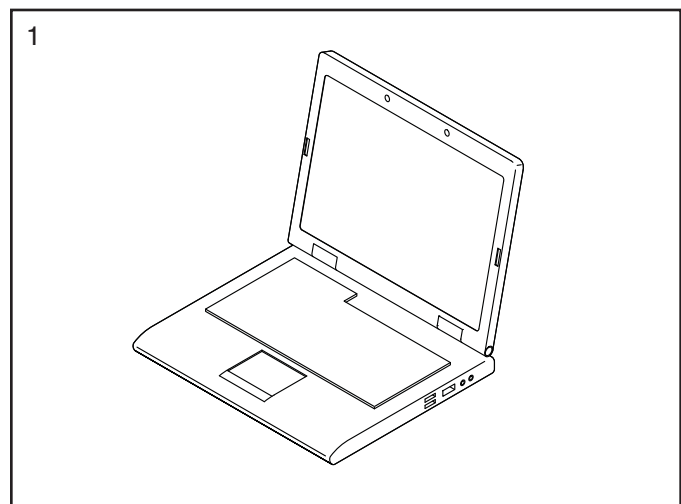
- Az összeszerelés két embert igényel.
- Helyezze az alkatrészeket egy üres területre és távolítsa el a csomagolóanyagokat. Ne dobja ki a csomagolóanyagokat, amíg minden összeszerelési lépést el nem végez.
- A bal oldali alkatrészek „L” vagy „Left” jelzéssel vannak ellátva, a jobb oldaliakat „R” vagy „Right” jelzi.
- A mellékelt szerszám(ok)on kívül az összeszereléshez a következő szerszámok szükségesek:
  - egy csillagcsavarhúzó 
  - egy állítható csavarkulcs 

Az összeszerelés könnyebb lehet, ha van egy franciakulcs készlete. Hogy elkerülje az alkatrészek károsodását, a szereléshez ne használjon elektromos meghajtású szerszámokat.

## 1. Számítógépén keresse fel a [www.iconsupport.eu](http://www.iconsupport.eu) oldalt és regisztrálja termékét.

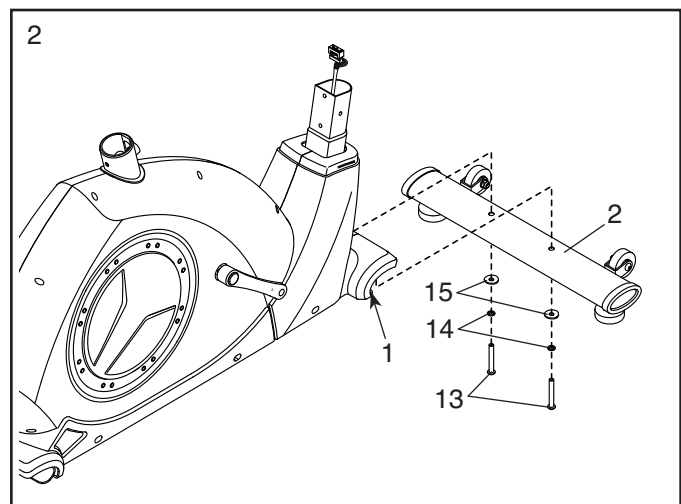
- ezzel aktiválja a jótállást
- időt takarít meg, ha bármikor kapcsolatba kellene lépnie az Vevőszolgálattal
- értesítéseket kaphat a termékfrissítésekről és ajánlatokról

Megjegyzés: Ha nincs Internet-hozzáférése, hívja az Vevőszolgálat (lásd a jelen kézikönyv borítóját) a termék regisztrálásához.



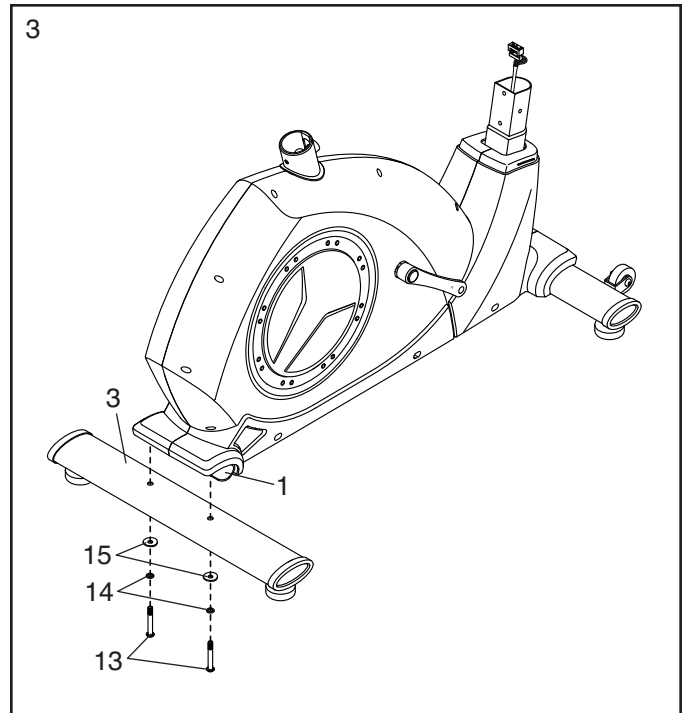
## 2. Ha a keret (1) elejében van egy szállításhoz használt betét (az ábrán nem látható), azt távolítsa el és dobja ki.

Azonosítsa be az elülső stabilizátort (2). Rögzítse az elülső stabilizátort a vázhoz (1) két M8 x 58mm csavarral (13), két M8 osztott alátéttel (14) és két M8 hajlított alátéttel (15).



3. Ha a keret (1) hátuljában van egy szállításhoz használt betét (az ábrán nem látható), azt távolítsa el és dobja ki.

Rögzítse a hátsó stabilizátort (3) a vázhoz (1) két M8 x 58mm csavarral (13), két M8 osztott alátéttel (14) és két M8 hajlított alátéttel (15).

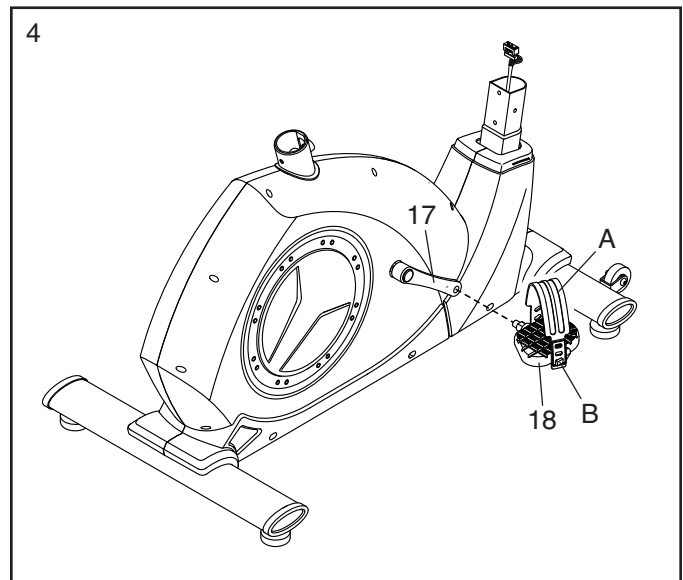


4. Keresse meg a jobb pedált (18).

Az állítható csavarkulccsal szorosan húzza meg erősen a jobb oldali pedált (18) az óra járásával megegyező irányban a jobb hajtókarba (17).

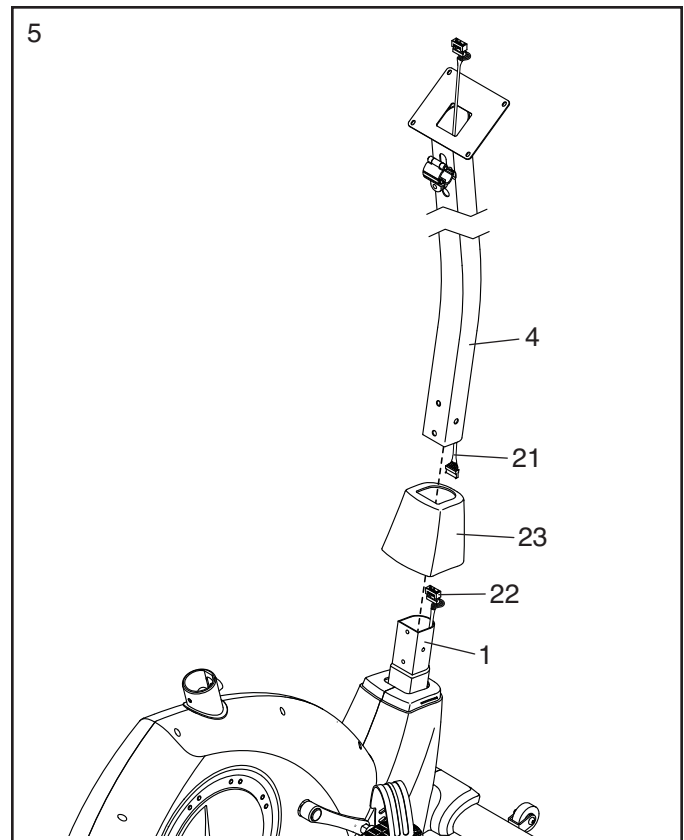
**Rögzítse szorosan a bal oldali pedált (az ábrán nem látható) a bal oldali forgattyúkarba (az ábrán nem látható) az óra járásával ellentétes irányban. FONTOS: A rögzítéshez az óra járásával ellentétes irányban kell elforgatnia a bal oldali pedált.**

Ezután állítsa a jobb oldali pedálon (18) levő pántot (A) a kívánt helyzetbe, majd nyomja a pánt végeit a jobb oldali pedálon levő fülekbe (B). **A bal oldali pedál pántját (az ábrán nem látható) ugyanígy állítsa be.**



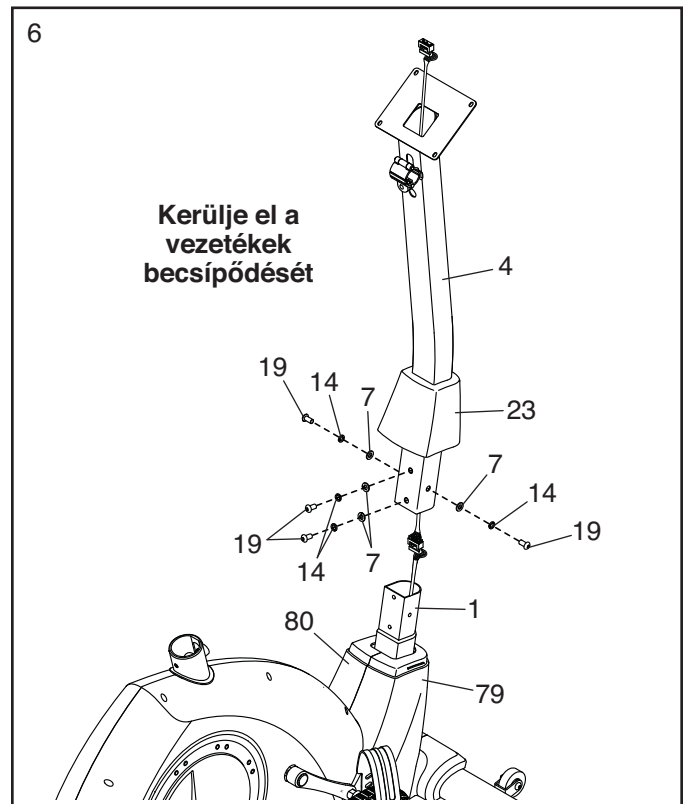
5. Helyezze el a kapaszkodó-oszlopot (4) és az oszlop burkolatot (23) az ábra szerint. Csúsztassa az oszlop burkolatot fel, a kapaszkodó-oszlopra.

Miközben egy másik személy a kapaszkodó-oszlopot (4) és az oszlop burkolatot (23) a keret (1) mellett tartja, csatlakoztassa a felső vezeték (21) az alsó vezetékhez (22).



6. **Tipp: Kerülje el a vezetékek becsípődését.** Csúsztassa a kapaszkodó-oszlopot (4) a vázra (1). Rögzítse a kapaszkodó-oszlopot négy M8 x 15mm csavarral (19), négy M8 osztott alátéttel (14), és négy M8 alátéttel (7); **először hajtsa be mindegyik csavart, majd húzza meg őket.**

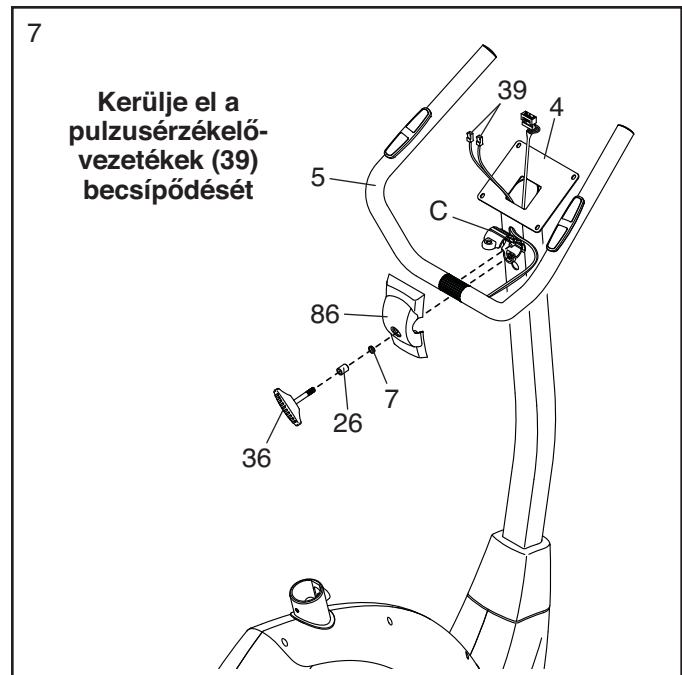
Ezután nyomja az oszlop burkolatot (23) a jobb és bal védőlemezekre (79, 80).



7. Helyezze el a kapaszkodót (5) az ábra szerint. Miközben egy második személy a kapaszkodót a kapaszkodó-oszlopnál (4) tartja, vezesse át a kapaszkodóban lévő pulzusérzékelő-vezetékeket (39) felfelé, a kapaszkodó-oszlopon keresztül.

**Tipp: Kerülje el a pulzusérzékelő-vezetékek (39) becsípődését.** Helyezze be a kapaszkodót (5) a kapaszkodó-oszlopon (4) található rögzítőtagba (C). Egy második személy tartsa meg a kapaszkodót és a rögzítőtagot a helyén.

Szerelje a kapaszkodót (5) a kapaszkodó-oszlopra (4) a kapaszkodórúd gombbal (36), a kapaszkodó-távtartóval (26), egy M8 alátéttel (7) és a hátsó kapaszkodó-burkolattal (86) együtt.

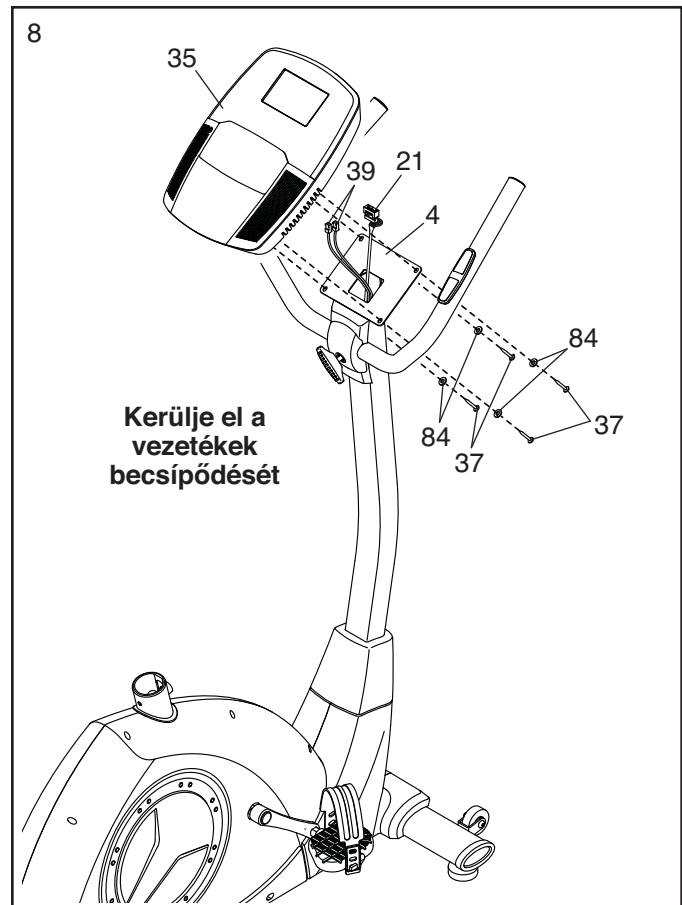


8. Miközben egy másik személy a konzolt (35) a kapaszkodó-oszlopnál (4) tartja, csatlakoztassa a felső vezetékét (21) és a pulzusérzékelő-vezetékeket (39) a konzolon található dugaszolóaljzatokba.

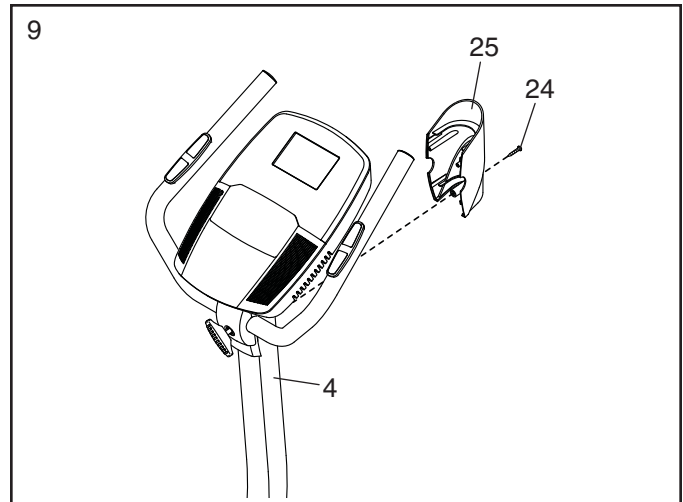
**A felső vezetéken (21) és a pulzusérzékelő-vezetékeken (39) található csatlakozóknak könnyen a dugaszolóaljzatokba kell csúszniuk, és a helyükre kell kattanniuk.** Ha egy csatlakozó nem csúszik be könnyen a dugaszolóaljzatba, fordítsa meg a csatlakozót, és próbálja újra. **Ha a csatlakozókat nem illeszti össze megfelelően, a konzol (35) az edzőkérempár használatakor károsodhat.**

Dugja a főlöszleges vezetékét a kapaszkodó-oszlopba (4).

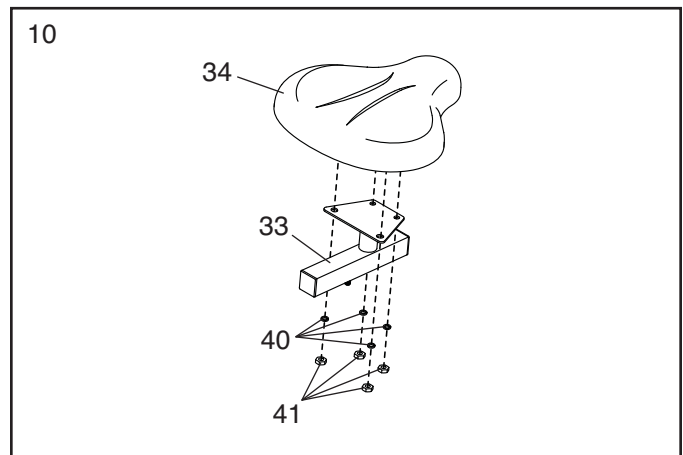
**Tipp: Kerülje el a vezetékek becsípődését.** Rögzítse a konzolt (35) a kapaszkodó-oszlophoz (4) négy M4 x 16mm csavarral (37) és négy M4 alátéttel (84); **először hajtsa be mindegyik csavart, majd húzza meg őket.**



9. Rögzítse az első kapaszkodó-burkolatot (25) a kapaszkodó-oszlophoz (4) egy M4 x 18mm csavarral (24).

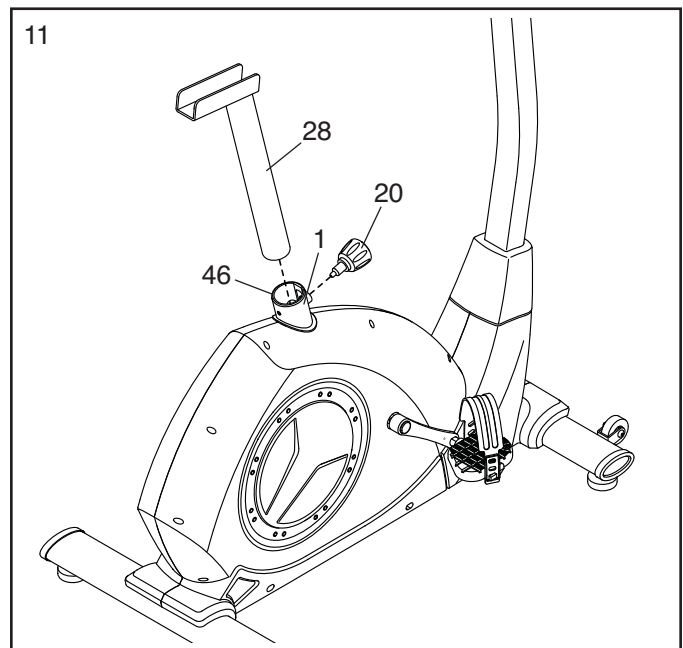


10. Állítsa be az ülést (34) és az üléstartót (33) az ábra szerinti irányba. Rögzítse az ülést az üléstartóhoz négy, üléshez való M8 rögzítőnyával (41) és négy, üléshez való M8 osztott alátéttel (40).

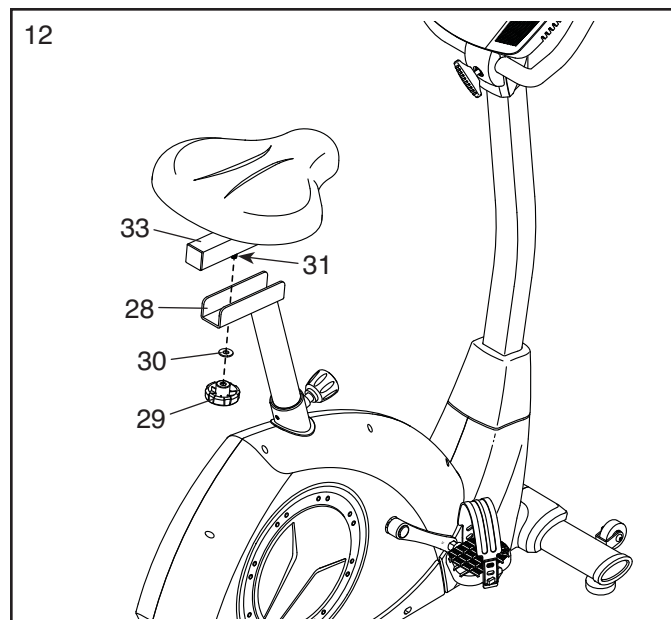


11. Illessze az ülésoszlopot (28) az oszlop perselybe (46). Ezután rögzítse az üléstartórúd-gombot (20) szorosan a kerethez (1) és az ülésoszlopon található beállító nyílások egyikébe.

**Mozgassa az ülésoszlopot (28) kissé felfelé vagy lefelé, így meggyőződhet arról, hogy az üléstartórúd-gomb (20) be legyen illesztve az ülésoszlopon lévő beállító nyílások egyikébe.**

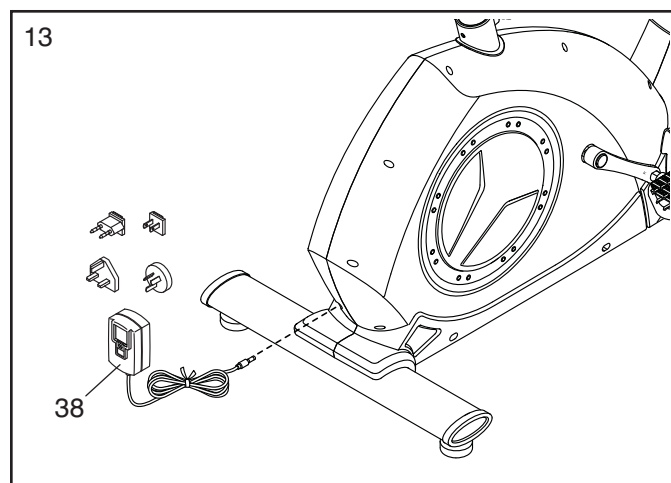


12. Keresse meg az üléstartót (33) az ülésoszlopon (28). Illessze az üléstartó gombot (29) az üléstartóhoz való alátétellel (30) együtt felfelé, az ülésoszlopba, majd rögzítse az üléstartó gombot az üléstartó rögzítőtaghoz (31) az üléstartóban.



13. Illessze be az áram adaptert (38) az edzőkerékpár keretén lévő aljzatba.

Megjegyzés: Az áram adapter (38) aljzatba való dugaszolásához nézze meg AZ ÁRAM ADAPTER CSATLAKOZTATÁSA részt a 11. oldalon.



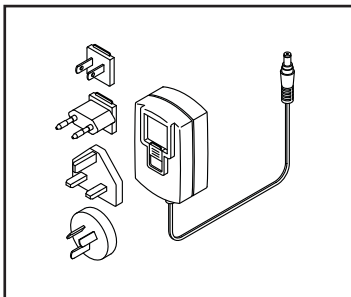
14. **Miután összeszerelte az edzőkerékpárt, vizsgálja meg, és győződjön meg arról, hogy helyesen szerelte össze és hogy megfelelően működik. Győződjön meg arról, hogy az alkatrészek megfelelően rögzítve vannak-e, mielőtt az edzőkerékpárt használja.** Extra alkatrészeket tartalmazhat. Helyezzen egy taposószőnyeget az edzőkerékpár alá a padló vagy szőnyeg védelmére.

# AZ EDZŐKERÉKPÁR HASZNÁLATA

## AZ ÁRAM ADAPTER CSATLAKOZTATÁSA

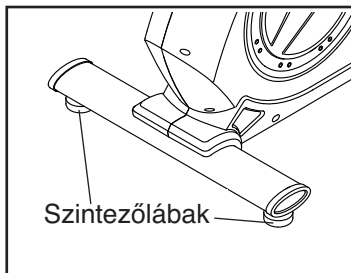
**FONTOS:** Ha az edzőkerékpár hidegnek volt kitéve, az áram adapter beillesztése előtt tegye lehetővé, hogy szobahőmérsékletre melegedhessen fel. Ha ezt nem teszi meg, a konzol kijelzői vagy más elektronikai alkatrészek károsodhatnak.

Illessze be az áram adaptert az edzőkerékpár hátulján lévő aljzatba. Helyezze be a megfelelő dugós adaptert az áram adapterbe, ha szükséges. Ezután dugaszolja be az áram adaptert egy megfelelő hálózati csatlakozóba, amely a helyi szabályoknak, rendeleteknek megfelelően van felszerelve.



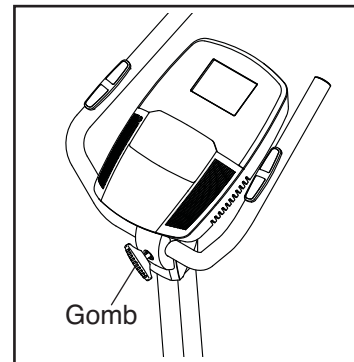
## AZ EDZŐKERÉKPÁR SZINTEZÉSE

Ha az edzőkerékpár enyhén hintázik a padlón használat közben, állítsa be az egyik vagy mindkét szintezőlabát a hátsó stabilizátor vagy az első stabilizátor (az ábrán nem látható) alatt, amíg a hintázó mozgást ki nem küszöböli. A szintezőlab beállításához lazítsa meg a szintezőlabon található anyát, forgassa el a szintezőlabát a kívánt magasságba, majd húzza meg az anyát a stabilizátor aljánál.



## A KAPASZKODÓ SZÖGÉNEK BEÁLLÍTÁSA

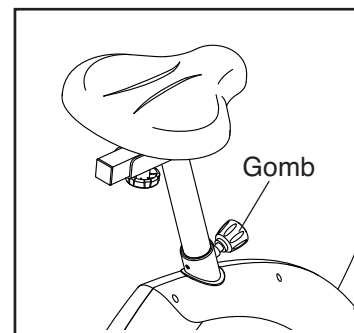
A kapaszkodó szögének beállításához lazítsa meg a kapaszkodórúd gombját, forgassa el a kapaszkodót a kívánt szögbe, majd húzza meg a gombot.



## AZ ÜLÉS MAGASSÁGÁNAK BEÁLLÍTÁSA

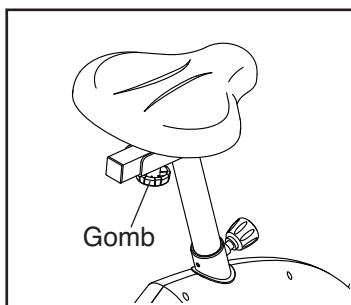
A hatékony edzés érdekében az ülésnek a megfelelő magasságban kell lennie. Amint Ön pedálozik, a térde legyen enyhén behajlítva, amikor a pedál a legalsó állásban van.

Az ülés beállításához először lazítsa meg az üléstartórúd-gombot néhány fordulattal, és húzza ki. Ezután csúsztassa az ülésoszlopot felfelé vagy lefelé a kívánt állásba, majd illessze az üléstartórúd-gombot az ülésoszlopon található egyik beállító nyílásba. **Mozgassa az ülésoszlopot kissé felfelé vagy lefelé, így meggyőződhet arról, hogy az üléstartórúd-gomb be legyen illesztve a beállító nyílások egyikébe.** Ezután húzza meg az üléstartórúd-gombot.



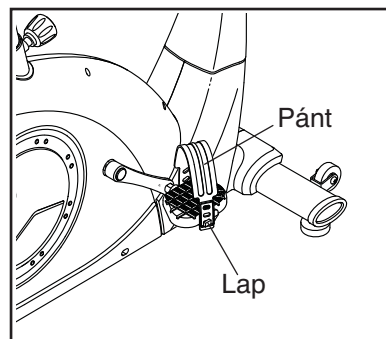
## AZ ÜLÉS VÍZSZINTES ÁLLÁSÁNAK BEÁLLÍTÁSA

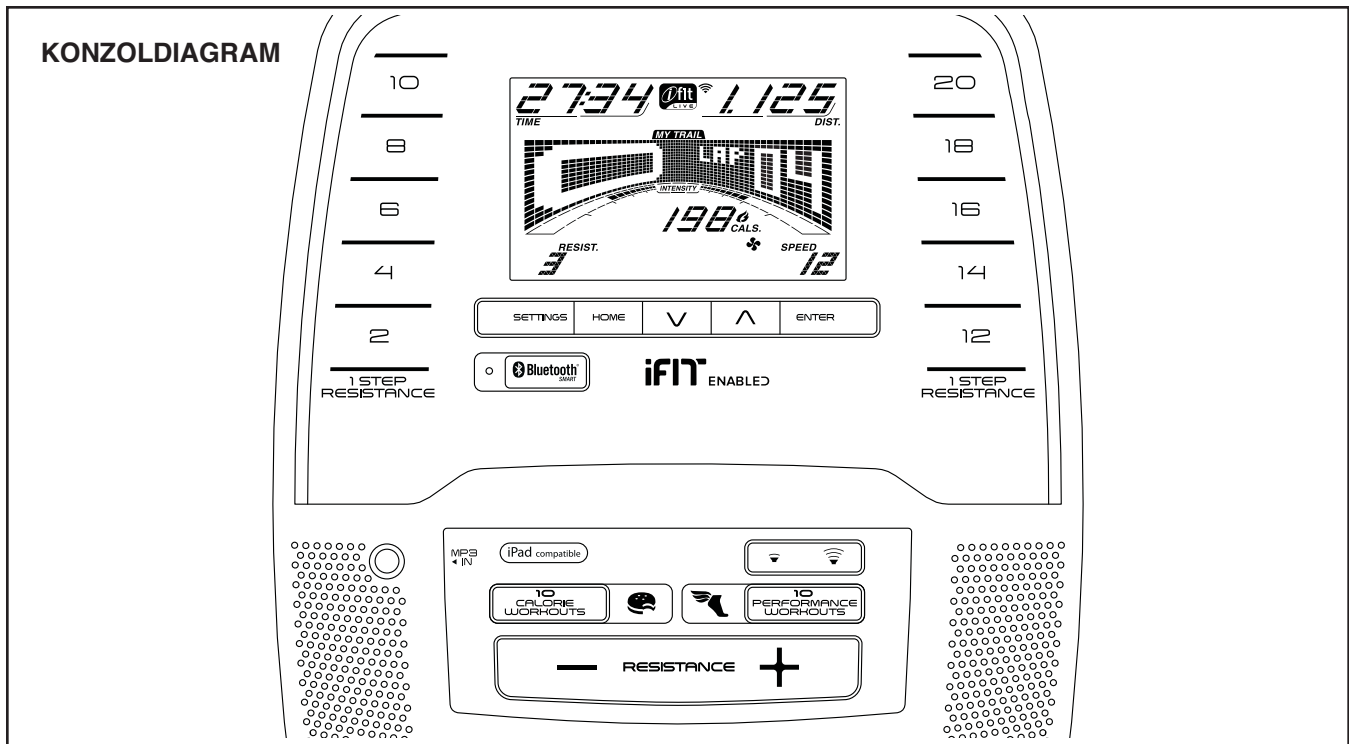
Az ülés vízszintes beállításához lazítsa meg az ülégombot néhány fordulat-tal, tegye az ülést előre vagy hátra a kívánt állásba, majd ismét húzza meg az ülégombot.



## A PEDÁL-PÁNTOK BEÁLLÍTÁSA

A pedál-pántok beállításához először húzza le a pántok végeit a pedálokra lévő fűlekről. Ezután állítsa a pántokat a kívánt helyzetbe, majd nyomja a pántok végeit a fűlekbe.





## A KONZOL JELLEMZŐI

A továbbfejlesztett konzol számos olyan jellemzőt kínál, amelyek az edzésprogramjait hatékonyabbá és élvezhetőbbé teszik.

Amikor a manuális módot használja, egy gombnyomással megváltoztathatja a pedálok ellenállását.

Edzés közben a konzol folyamatos visszajelzést jelenít meg az edzésről. A pulzusszámát is megmérheti a markolatos pulzusszám-monitor vagy egy kompatibilis pulzusszám-monitor segítségével. **Lásd a 17. oldalon az opcionális mellkasi pulzusszám-monitor vásárlására vonatkozó információkról.**

A konzolhoz okoskészülékét is csatlakoztathatja, és használhatja az iFit® alkalmazást, hogy edzése információit rögzítse és nyomon kövesse.

A konzol különböző fedélzeti edzésprogramokat is kínál. Mindegyik edzésprogram automatikusan vezéri a pedálok ellenállását, és a rendszer arra kéri, hogy

változtassa a pedálozási sebességét, amint végigvezeti Önt egy hatásos edzésprogramon.

Még saját kedvenc zenéjét vagy hangoskönyvét is hallgathatja edzés közben a konzol hangosító rendszere segítségével.

**A manuális mód használata**, lásd a 14. oldalon. **Egy fedélzeti edzésprogram használata**, lásd a 16. oldalon. **A hangrendszer használata**, lásd a 17. oldalon.

**Okoskészülék konzolhoz csatlakoztatása**, lásd a 18. oldalon. **Pulzusszám-monitor konzolhoz csatlakoztatása**, lásd a 18. oldalon. **A konzolbeállítások megváltoztatása**, lásd a 19. oldalon.

Ha átlátszó műanyag lap van a kijelzőn, távolítsa el.

Megjegyzés: A konzol a sebességet és a távolságot vagy kilométerben vagy mérföldben jelenítheti meg. Annak eldöntésére, hogy melyik mértékegységet választotta, nézze meg a 3. lépést a 19. oldalon.

## A MANUÁLIS ÜZEMMÓD HASZNÁLATA

### 1. Kapcsolja be a konzolt.

Kezdjen el pedálozni vagy nyomja meg a konzolon lévő bármelyik gombot a konzol bekapcsolásához.

Amikor bekapcsolja a konzolt, a kijelző bekapcsol, és a konzol használatra kész.

### 2. Válassza ki a manuális (kézi) üzemmódot.

Amikor bekapcsolja a konzolt, automatikusan a manuális mód jelenik meg.

Ha egy edzésprogramot már kiválasztott, válassza ki újra a manuális üzemmódot a Home (kezdőlap), a Calorie Workouts (kalória edzésprogramok) vagy a Performance Workouts (teljesítmény edzésprogramok) gomb ismételt nyomogatásával.

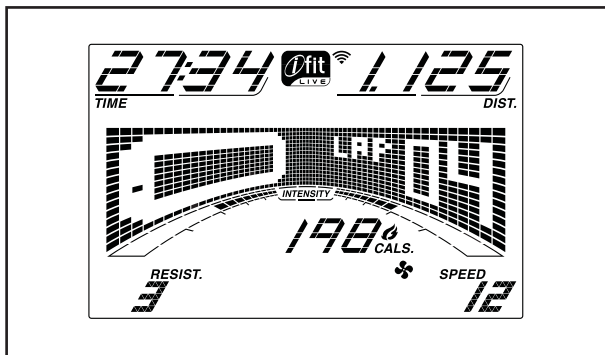
### 3. Változtassa meg a pedálok ellenállását a kívánt módon.

Pedálozás közben változtassa meg a pedálok ellenállását a Resistance (ellenállás) növelése és csökkentése gombok megnyomásával, vagy a számozott 1 Step Resistance (1 lépésben beállítható ellenállás) gombok egyikének megnyomásával.

Megjegyzés: Miután a gombokat megnyomja, egy kis ideig eltart, amíg a pedálok eléri a kiválasztott ellenállási szintet.

### 4. Kövesse az előrehaladását a kijelző segítségével.

A kijelző az edzéssel kapcsolatos alábbi információkat mutatja:



**Cals. (kalóriaszám):** Ha a manuális mód van kiválasztva, ez a kijelző az Ön által elégetett kalóriák körülbelüli számát mutatja. Amikor egy edzésprogramot kiválaszt, ez a kijelző mód vagy a még hátralévő elégetendő kalóriák hozzávetőleges számát, vagy a már elégetett kalóriák hozzávetőleges számát mutatja.

**Cals./Hr (kalóriaszám/óra):** Ez a kijelző az Ön által óránként elégetett kalóriák körülbelüli számát mutatja.

**Dist. (távolság):** Ez a kijelző mód a távolságot mutatja, amelyet Ön megtett mérföldben vagy kilométerben.

**Pulse (pulzus):** Ez a kijelzőmód az Ön pulzusszámát mutatja, amikor a markolatos pulzusszám-monitort vagy az opcionális mellkasi pulzusszám-monitort használja (lásd az 5. lépést).

**Resist. (ellenállás):** Ez a kijelzőmód a pedálok ellenállási szintjét mutatja.

**RPM (percenkénti fordulatszám):** Ez a kijelző az Ön pedálozási sebességét mutatja fordulatszám per percben (rpm).

**Speed (sebesség):** Ez a kijelzőmód az Ön pedálozási sebességét mutatja mérföld per órában vagy kilométer per órában.

**Time (idő):** Amikor a manuális módot választja, ez a kijelző mód mutatja az eltelt időt. Ha választott már edzésprogramot, a képernyőn vagy az edzésprogramból hátralévő idő, vagy az eltelt idő látható.

A mátrix több kijelző fület kínál. Nyomja meg többször az Enter gomb mellett növelés és csökkentés gombokat, amíg a kívánt fül meg nem jelenik.

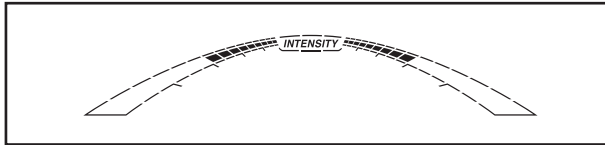
**Speed (sebesség):** Ez a fül az edzésprogram sebesség-beállításai profilját mutatja. Egy új szegmens jelenik meg minden perc végén.

**My Trail (nyomvonalam):** Ez a fül egy 400 méteres (1/4 mérföld) pályát mutat. Amint Ön edz, a villogó téglalap mutatja az Ön előrehaladását. A My Trail fül az Ön által megtett körök számát is mutatja.

**Calorie (kalória):** Ez a kalória fül az Ön által elégetett körülbelüli kalóriamennyiséget mutatja. Az egyes szegmensek magassága képviseli az illető szegmens idején elégetett kalóriamennyiséget.

**Ellenállás:** Ez a fül az edzésprogram hozzávetőleges ellenállás-beállítási profilját mutatja. Minden perc végén új szegmens jelenik meg. **Megjegyzés:** Ehhez a fülhöz nem jelenik meg szöveges fejléc a mátrixban.

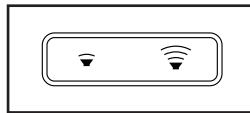
Edzés közben az edzésprogram intenzitás szintjét jelző hasáb az Ön edzése hozzávetőleges intenzitás szintjét fogja jelezni.



A konzol leállításához nyomja meg a Home (kezdőlap) gombot, vagy egyszerűen hagyja abba a pedálozást. Ha a konzolt leállította, a kijelzőn villogni kezd az idő jelzése. Az edzésprogram folytatásához egyszerűen kezdjen el újra pedálozni.

Nyomja meg többször a Home gombot az edzésprogram leállításához, az edzésprogram eredményeinek megtekintéséhez, és az edzésprogramból való kilépéshez, valamint a manuális módba való visszatéréshez.

Változtassa meg a konzol hangerejének szintjét a hangerő növelése és csökkentése gombokkal.



## 5. Ha szeretné, mérje meg a pulzusszámát.

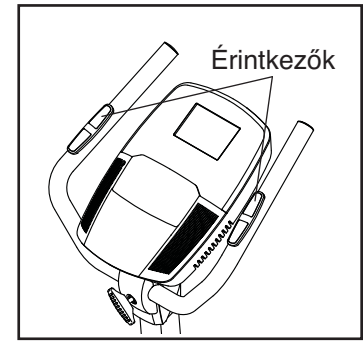
Pulzusszámát megmérheti akár a markolatos pulzusszám-monitor, akár a mellkasi pulzusszám-monitor segítségével **(a mellkasi pulzusszám-monitorral kapcsolatban lásd a 17. oldalon)**. **Megjegyzés:** A konzol kompatibilis a BLUETOOTH® Smart pulzusszám-monitorokkal.

**Megjegyzés:** Ha mindkét pulzusszám-monitort egyszerre használja, a mellkasi pulzusszám-monitor lesz az elsődleges.

Ha a markolatos pulzusszám-monitoron a fém érintkezőkön műanyag lapok vannak, távolítsa el a műanyagot.

A pulzusszáma megméréséhez fogja a markolatos pulzusszám-monitort a tenyerét az érintkezőkön tartva.

**Kerülje el keze mozgatóját vagy az érintkezők túl szoros markolását.**



Amikor a pulzusa érzékelhető, a képernyőn egy vagy két pont jelenik meg, majd megjelenik a pulzusszáma. A lehető legpontosabb pulzusszám-értékek leolvasásához tartsa az érintkezőket legalább 15 másodpercig.

Ha a kijelző nem mutatja a pulzusszámát, ellenőrizze, hogy kezei a leírt módon helyezkednek-e el. Ügyeljen arra, hogy kezeit túlzottan ne mozgassa, illetve hogy a fém érzékelőket ne szorítsa túl erősen. Az optimális teljesítmény érdekében tisztítsa a fém érintkezőket puha ruhával; **soha ne használjon, súrolószert vagy vegyszereket az érintkezők tisztítására.**

## 6. Amikor az edzéssel végezt, a konzol automatikusan kikapcsol.

Ha a pedálok néhány másodpercig nem mozognak, egy hangjelzés-sorozat szólal meg, a konzol pillanatnyilag leáll, és az idő villog a kijelzőn.

Ha a pedálok néhány percig nem mozognak, a konzol kikapcsol és visszaáll az eredeti beállításba.

## FEDÉLZETI EDZÉSPROGRAM ALKALMAZÁSA

### 1. Kapcsolja be a konzolt.

Kezdjen el pedálozni vagy nyomja meg a konzolon lévő bármelyik gombot a konzol bekapcsolásához.

Amikor bekapcsolja a konzolt, a kijelző bekapcsol, és a konzol használatra kész.

### 2. Válasszon ki egy fedélzeti edzésprogramot.

Egy fedélzeti edzésprogram kiválasztásához nyomja meg a Calorie Workouts (kalória edzésprogram) gombot, vagy a Performance Workouts (teljesítmény edzésprogram) gombot, amíg a kívánt edzésprogram neve meg nem jelenik a kijelzőn.

Amikor kiválaszt egy fedélzeti edzésprogramot, a kijelző megmutatja az edzésprogram időtartamát vagy az edzésprogram keretében az Ön által elégetendő kalóriák körülbelüli számát. Az edzésprogram sebesség-beállításainak profilja is megjelenik a mátrixban.

### 3. Kezdje el az edzésprogramot.

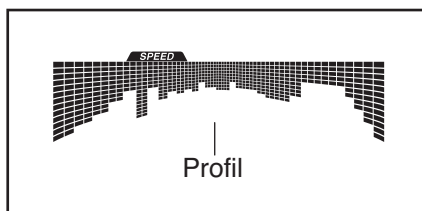
Kezdjen el pedálozni az edzésprogram elindításához.

Mindegyik edzésprogram szegmensekre oszlik. Egy ellenállási szint és egy célsebesség van beprogramozva mindegyik szegmensre. Megjegyzés: Ugyanaz az ellenállási szint és/vagy célzott sebesség az egymást követő szegmensre is beprogramozható.

Az első szegmens ellenállási szintje és a célsebessége megjelenik a kijelzőn és a mátrixban.

Az edzésprogram folyamán a sebességfülön lévő profil mutatja az Ön

előrehaladását. A profil villogó szegmense az edzésprogram aktuális szegmensét képviseli. A villogó szegmens magassága az aktuális szegmens célzott sebességét mutatja.



Az edzésprogram mindegyik szegmensének végén egy hangsor szólal meg, és a profil következő szegmense kezd el villogni.

Ha a következő szegmenshez egy másik ellenállásszintet programoznak be, a kijelzőn megjelenik az ellenállásszint, és az ellenállásszint megváltozik.

Ha a következő szegmensre más célsebesség van beprogramozva, a célsebesség pár másodpercre megjelenik a mátrixban.

Miközben Ön edz, ösztönzést kap arra, hogy tartsa a pedálozási sebességét a célzott sebesség közelében az aktuális szegmensre vonatkozóan. **Amikor egy felfelé mutató nyíl jelenik meg a kijelzőn**, növelje a sebességét. **Amikor egy lefelé mutató nyíl jelenik meg**, csökkentse sebességét. **Amikor nyíl nem jelenik meg**, tartsa az aktuális sebességét.

**FONTOS: A célzott sebesség csak a motiválás célját szolgálja. A tényleges pedálozási sebessége lehet lassúbb, mint a célzott sebesség. Ügyeljen arra, hogy olyan sebességgel eddzen, amely kényelmes az Ön számára.**

Ha az aktuális szegmens ellenállási szintje túl magas vagy túl alacsony, Ön manuálisan felülvezérelheti a beállítást a Resistance (ellenállás) gombok megnyomásával. **FONTOS: Amikor az edzésprogram aktuális szegmense véget ér, a pedálok automatikusan beállnak a következő szegmensre vonatkozó ellenállás szintre.**

Az edzésprogram egészen addig folytatódik, amíg az utolsó szegmens is véget nem ér.

A konzol leállításához nyomja meg a Home (kezdőlap) gombot, vagy egyszerűen hagyja abba a pedálozást. Ha a konzolt leállította, a kijelzőn villogni kezd az idő jelzése. Az edzésprogram folytatásához egyszerűen kezdjen el újra pedálozni.

Nyomja meg többször a Home gombot az edzésprogram leállításához, az edzésprogram eredményeinek megtekintéséhez, és az edzésprogramból való kilépéshez, valamint az alapértelmezett menübe való visszatéréshez.

**4. Kövesse az előrehaladását a kijelző segítségével.**

Lásd a 4. lépést a 14. oldalon.

**5. Ha szeretné, mérje meg a pulzusszámát.**

Lásd az 5. lépést a 15. oldalon.

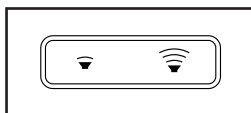
**6. Amikor az edzéssel végezt, a konzol automatikusan kikapcsol.**

Lásd a 6. lépést a 15. oldalon.

### A HANGRENDSZER HASZNÁLATA

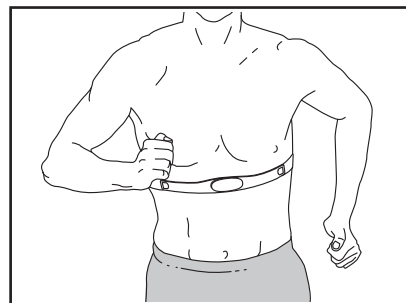
Zene vagy hangoskönyvek lejátszásához a konzol hangrendszerén át, miközben ön edz, dugaszolja be a 3,5 mm-es dugós és a 3,5 mm-es dugós audiokábelt (nem tartozék) a konzolon és az MP3, CD vagy más típusú audioeszközének lejátszóján lévő jackdugóba; **ügyeljen arra, hogy az audiokábel teljesen be legyen dugaszolva. Megjegyzés: Audiokábel a helyi elektronikai szakboltban vásárolható.**

Ezután nyomja meg a lejátszás gombot a személyes zenelejátszóján. Állítsa be hangerő szintjét a hangerő-növelés és csökkentés gombokkal a konzolon, illetve a személyes zenelejátszóján lévő hangerő szabályozóval.



### AZ OPCIONÁLIS PULZUSSZÁM-MONITOR

Akár a zsír-égetés, akár a szív- és érrendszer erősítése a célja, a legjobb eredmények elérésének kulcsa, hogy az edzések során megfelelő pulzusszámot



tartson fent. Az opcionális mellkasi pulzusszám-monitor lehetővé teszi, hogy edzés közben folyamatosan felügyelje pulzusát, ezzel segítve Önt személyes fitnesscéljai elérésében. **Az opcionális pulzusszám-monitor megvásárlásához lásd a kézikönyv borítóját.**

Megjegyzés: A konzol kompatibilis a BLUETOOTH Smart pulzusszám-monitorokkal.

## OKOSKÉSZÜLÉK CSATLAKOZTATÁSA A KONZOLHOZ

A konzol támogatja a BLUETOOTH csatlakozást okoskészülékekhez az iFit alkalmazáson keresztül, valamint a kompatibilis pulzusszám-monitorokhoz való csatlakozást. Megjegyzés: Más BLUETOOTH csatlakozás nem támogatott.

### 1. Töltse le és telepítse készülékére az iFit alkalmazást.

IOS® vagy Android™ operációs rendszerű okoskészülékén nyissa meg az App Store<sup>SM</sup> vagy Google Play™ alkalmazásáruházat, keresse meg az ingyenes iFit alkalmazást, majd telepítse az alkalmazást okoskészülékére. **Ügyeljen arra, hogy a BLUETOOTH opció engedélyezve legyen az okoskészülékén.**

Ezután nyissa meg az iFit alkalmazást, és kövesse az utasításokat az iFit-fiók beállításához, valamint a beállítások személyre szabásához.

### 2. Csatlakoztassa okoskészülékét a konzolhoz.

Kövesse az iFit alkalmazásban megjelenő utasításokat az okoskészülék konzolhoz való csatlakoztatásához.

Ha létrejött a kapcsolat, a konzolon levő LED fény kéken villog. Nyomja meg a konzolon a Bluetooth Smart gombot a csatlakozás megerősítéséhez; a konzolon levő LED fény ekkor folyamatosan kéken fog világítani.

### 3. Rögzítse és kövesse nyomon edzése információit.

Kövesse az iFit alkalmazásban megjelenő utasításokat az edzés adatainak rögzítéséhez és nyomon követéséhez.

### 4. Válassza le okoskészülékét a konzolról, ha szeretné.

Ha okoskészülékét le szeretné választani a konzolról, nyomja meg és 5 másodpercig tartsa nyomva a konzolon található Bluetooth Smart gombot; a konzolon levő LED fény addig világít, amíg a gombot nyomva tartja, és kialszik, amikor elengedi a gombot.

Megjegyzés: A konzol és más készülékek (beleértve bármely okoskészüléket, pulzusszám-monitorot stb.) közti minden BLUETOOTH kapcsolat meg fog szűnni.

## PULZUSSZÁM-MONITOR CSATLAKOZTATÁSA A KONZOLHOZ

A konzol kompatibilis a BLUETOOTH Smart pulzusszám-monitorokkal.

A BLUETOOTH Smart pulzusszám-monitorok konzolhoz való csatlakoztatásához nyomja meg a konzolon található Bluetooth Smart gombot. Ha létrejött a kapcsolat, a konzolon levő LED fény kétszer vörösen villog.

Megjegyzés: Ha a konzol környékén egynél több kompatibilis pulzusszám-monitor található, a konzol ahhoz a pulzusszám-monitorhoz fog csatlakozni, amelyeknek a legerősebb a jele.

Ha a pulzusszám-monitor le szeretné választani a konzolról, nyomja meg és 5 másodpercig tartsa nyomva a konzolon található Bluetooth Smart gombot; a konzolon levő LED fény addig világít, amíg a gombot nyomva tartja, és kialszik, amikor elengedi a gombot.

Megjegyzés: A konzol és más készülékek (beleértve bármely okoskészüléket, pulzusszám-monitorot stb.) közti minden BLUETOOTH kapcsolat meg fog szűnni.

## A KONZOL BEÁLLÍTÁSAINAK MEGVÁLTOZTATÁSA

### 1. Válassza ki a beállítások módot.

A beállítások mód kiválasztásához nyomja meg a Settings (beállítások) gombot. A kijelzőn megjelennek a beállítási információk.

Megjegyzés: Ha kiválasztott egy edzésprogramot, akkor először ki kell lépnie az edzésprogramból, hogy kiválaszthassa a beállítások módot.

### 2. Lépjen a beállítások módhoz.

Amikor kiválasztotta a beállítási módot, a kijelzőn levő mátrix számos opcionális képernyőt jelenít meg. **Nyomogassa az Enter gomb melletti növelés gombot a kívánt opcionális képernyő kiválasztásához.**

A kijelző alsó része a kiválasztott képernyőhöz tartozó utasításokat jeleníti meg. **Ügyeljen arra, hogy kövesse a kijelző alján megjelenő utasításokat.**

### 3. Változtassa meg a beállításokat a kívánt módon.

**Units (mértékegységek):** Az éppen kiválasztott mértékegység szintén megjelenik a kijelzőn. A mértékegység megváltoztatásához nyomja meg ismételt az Enter gombot. Ha a távolságot mérföldben szeretné megjeleníteni, válassza ki az ENGLISH (angolszász) lehetőséget. Ha a távolságot kilométerben szeretné megjeleníteni, válassza ki a METRIC (metrikus) lehetőséget.

Megjegyzés: A konzol szoftverének verziószáma szintén megjelenik ezen az opcionális képernyőn.

**Usage Information (használati információk):** A kijelzőn megjelenik az edzőkerékpár használatával töltött órák száma, valamint a teljes távolság (mérőföldben vagy kilométerben), amelyet az edzőkerékpáron pedáloztak.

**Contrast Level (kontraszt szint):** Az éppen kiválasztott kontraszt szint szintén megjelenik a kijelzőn. A kontraszt szint beállításához nyomja meg a Resistance (ellenállás) csökkentés vagy növelés gombot.

### 4. Lépjen ki a beállítások módból.

A beállítási módból való kilépéshez nyomja meg a Settings gombot.

# KARBANTARTÁS ÉS HIBAEELHÁRÍTÁS

## KARBANTARTÁS

A rendszeres karbantartás fontos az optimális teljesítmény fenntartásához és a kopás csökkentéséhez. Minden használatkor vizsgálja meg és megfelelően húzza meg az edzőkerékpár minden alkatrészét. Az elhasználódott részeket azonnal cserélje ki.

Az edzőkerékpár tisztítására használjon egy nedves ruhát és kis mennyiségű enyhe szappannal. **FONTOS: A konzol károsodásának elkerülésére tartsa távol a konzoltól a folyadékokat és ne tegye ki a konzolt közvetlen napsütésnek.**

## KONZOL HIBAKERESÉS

Ha a konzol nem kapcsolódik be, győződjön meg arról, hogy az áram adapter teljesen be van-e dugaszolva.

Ha vonalak jelennek meg a konzol kijelzőjén, lásd A KONZOL BEÁLLÍTÁSAINAK MEGVÁLTOZTATÁSA részt a 19. oldalon, és állítsa be a kijelző kontrasztszintjét.

Ha a markolatos pulzusszám-monitor nem működik megfelelően, lásd az 5. lépést a 15. oldalon.

**Ha csere áram adapterre van szüksége, hívja a kézikönyv borítóján látható telefonszámot. FONTOS: A konzol károsodásának elkerülése érdekében kizárólag a gyártó által biztosított, szabályozott áram adaptert használjon.**

## A REED-KAPCSOLÓ BEÁLLÍTÁSA

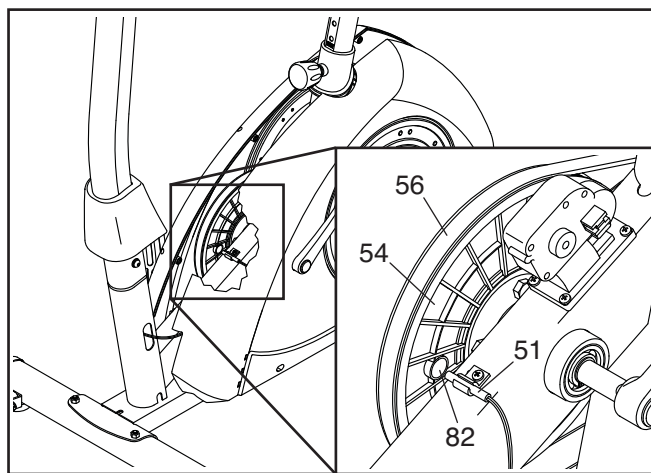
Ha a konzol nem mutat helyes visszajelzést, a Reed-kapcsolót be kell állítani.

A Reed-kapcsoló beállításához **először húzza ki az áram adaptert.**

**Lásd a ROBBANTOTT ÁBRÁT a 23. oldalon.**

Azonosítsa be a jobb és bal védőlemezeket (79, 80). Távolítsa el az összes M4 x 18mm csavart (24) a jobb és bal védőlemezekből. Ezután óvatosan húzza szét a védőlemezeket.

Keresse meg a Reed-kapcsolót (51), és kicsit csúsztassa el a tárcsán (54) található tárcsa-mágnes (82) felé, vagy attól eltávolodva.



Dugaszolja be az áram adaptert, és egy pillanatra forgassa el a tárcsát (54). Ismétlje ezeket, ameddig a konzol helyes visszajelzést nem mutat.

Amikor a Reed-kapcsoló helyesen van beállítva, rögzítse vissza a pajzsokat.

# EDZÉSI ÚTMUTATÓ

**▲ FIGYELEM!** Ennek vagy bármely más edzésprogramnak a megkezdése előtt kérje orvosa tanácsát. Különösen fontos ez a 35 évnél idősebbeknél vagy olyanoknál, akiknél eleve fennáll már valamilyen egészségügyi probléma.

A pulzusszám-érzékelő nem orvosi eszköz. Különböző tényezők befolyásolhatják a pulzusszám leolvasásának a pontosságát. A pulzusszám-érzékelő csak az edzés során használható segédeszközként alkalmazható a pulzusszámban tapasztalható trendek általános meghatározásakor.

Ez az útmutató segít edzésprogramjának a megtervezésekor. Az edzéssel kapcsolatos részletesebb tájékozódás végett szerezzen be valamilyen jobb szakkönyvet, vagy konzultáljon orvosával. Ne felejtse el, hogy a sikeres eredmény érdekében lényeges a megfelelő táplálkozás és az elegendő pihenés.

## EDZÉSINTENZITÁS

Akár az a cél, hogy zsírt égessen el, akár erősíteni kívánja kardiovaszkuláris rendszerét, a megfelelő intenzitású edzés az eredmények elérésének a kulcsa. Irányadónak veheti a saját pulzusszámát, amikor meg akarja állapítani a megfelelő intenzitásszintet. Az alábbi táblázaton láthatók a zsírégetéshez és az aerobik jellegű edzéshez javasolt pulzusszámok.

165	155	145	140	130	125	115	♥
145	138	130	125	118	110	103	♥
125	120	115	110	105	95	90	♥
<hr/>							
20	30	40	50	60	70	80	

Ahhoz, hogy a megfelelő intenzitásszintet megtalálja, keresse meg saját életkorát a táblázat alján (az életkorokat a legközelebbi tíz évre kerekítettük). Az Ön kora feletti három szám határozza meg az adott „edzési zónát.” A legalsó szám a zsírégetéshez szükséges pulzusszám, a középső a maximális zsírégetéshez szükséges pulzusszám, a legfelső pedig az aerobik edzéshez szükséges pulzusszám.

**Zsírégetés**—Ahhoz, hogy a zsírt hatékonyan elégethesse, huzamosabb ideig kell kis intenzitásszinten edzenie. Az edzés első pár percében a test—hogy energiához jusson—a szénhidrátból származó kalóriákat használja fel. Csupán az első pár perc eltelte után kezdi meg a test ugyanebből a célból a tárolt zsírkalóriákat is hasznosítani. Ha az a cél, hogy zsírt égessen el, addig állítgassa edzésének intenzitását, amíg pulzusszáma a közelében nem lesz az edzészónában látható legalsó számnak. A maximális zsírégetéshez pedig úgy edzen, hogy pulzusszáma az edzészónában látható középső szám közelében legyen.

**Aerobik edzés**—Ha az a cél, hogy kardiovaszkuláris rendszert erősítse, akkor aerobik edzést kell végeznie, amely huzamosabb ideig nagy mennyiségű oxigént igénylő tevékenység. Aerobik edzéshez addig állítgassa edzésének intenzitását, amíg pulzusszáma a közelében nincs az edzészónában látható legfelső számnak.

## EDZÉSI IRÁNYELVEK

**Bemelegítés**—Kezdje 5–10 perc nyújtással és könnyebb testmozgással. A bemelegítéskor emelkedik a testhőmérséklet, a pulzusszám és fokozódik a keringés, mintegy előkészítve mindent az edzéshez.

**Edzés az edzészónában**—Eddzen 20–30 percig úgy, hogy pulzusszáma az edzészónában van. (Az edzésprogram első pár hetében figyeljen arra is, hogy pulzusszáma 20 percnél tovább ne legyen az edzészónában.) Edzés közben lélegezzen szabályosan és mélyen—soha ne tartsa vissza lélegzetét.

**Levezetés**—Fejezze be 5–10 perces nyújtással. A nyújtással fokozható az izmok rugalmassága, ugyanakkor mindez segít megakadályozni az edzés után jelentkező esetleges problémákat is.

## EDZÉSGYAKORISÁG

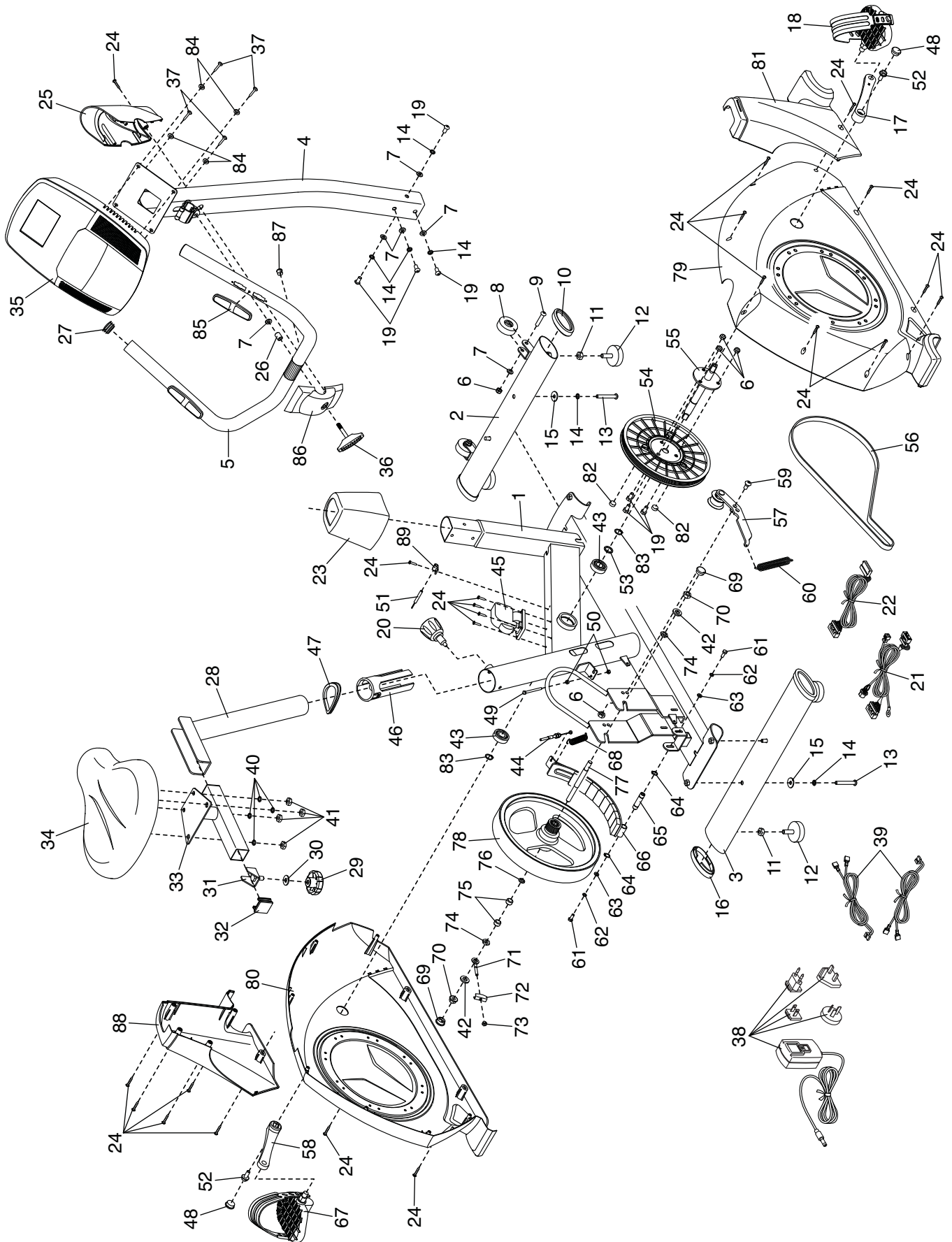
Állapotának fenntartásához vagy javításához hetente három edzést tartson, legalább egy pihenőnappal az edzések között. Pár hónapos rendszeres edzést követően hetente akár öt edzést is végezhet, ha szükséges. Ne felejtse el: A siker kulcsa, hogy az edzést mindennapi életének rendszeres és élvezhető részévé teszi.

# ALKATRÉSZJEGYZÉK

Modellszám: NTIVEX83016.0 R0116A

Kulcssz.	Db.	Leírás	Kulcssz.	Db.	Leírás
1	1	Keret	47	1	Oszlop-alátétgyűrű
2	1	Elülső stabilizátor	48	2	Forgattyú kar sapka
3	1	Hátsó stabilizátor	49	1	M5 ütközőcsavar
4	1	Kapaszkodó-oszlop	50	2	M5 anya
5	1	Kapaszkodó rúd	51	1	Reed-kapcsoló/Vezeték
6	6	M8 rögzítőanya	52	2	M8 karimacsavar
7	7	M8 alátét	53	1	M17 alátét
8	2	Kerék	54	1	Tárcsa
9	2	M8 x 40mm csavar	55	1	Forgattyú
10	2	Elülső stabilizátor sapka	56	1	Hajtósíj
11	4	M10 anya	57	1	Szabadonfutó
12	4	Szintezőláb	58	1	Bal oldali forgattyúkar
13	4	M8 x 58mm csavar	59	1	M8 csavar
14	8	M8 osztott alátét	60	1	Szabadonfutó-rugó
15	4	M8 hajlított alátét	61	2	M6 x 16mm csavar
16	2	Hátsó stabilizátor sapka	62	2	M6 rugós alátét
17	1	Jobb oldali forgattyúkar	63	2	M6 alátét
18	1	Jobb pedál/Pánt	64	2	Nagy rögzítő gyűrű
19	7	M8 x 15mm csavar	65	1	Mágnestengely
20	1	Ülésoszlop gomb	66	1	C-mágnes
21	1	Felső vezeték	67	1	Bal pedál/Pánt
22	1	Alsó vezeték	68	1	Ellenállásszabályozó-rugó
23	1	Oszlop-burkolat	69	2	Anyasapka
24	22	M4 x 18mm csavar	70	2	M10 x 1mm anya
25	1	Elülső kapaszkodó-burkolat	71	1	Hurkos csavar
26	1	Kapaszkodó-távtartó	72	1	Állítókonzol
27	2	Markolat kupak	73	1	M6 Anya
28	1	Ülésoszlop	74	2	M10 ellenanya
29	1	Üléstartó gomb	75	2	Nagy lendkerék-távtartó
30	1	Üléstartó alátét	76	1	Kis lendkerék-távtartó
31	1	Üléstartó rögzítőtag	77	1	Lendkerék tengely
32	2	Üléstartó kupakja	78	1	Lendkerék
33	1	Üléstartó	79	1	Jobb védőlemez
34	1	Ülés	80	1	Bal védőlemez
35	1	Konzol	81	1	Jobb védőburkolat
36	1	Kapaszkodórúd gomb	82	2	Tárcsa-mágnes
37	4	M4 x 16mm csavar	83	2	Nagy rögzítő gyűrű
38	1	Áram adapter	84	4	M4 alátét
39	2	Pulzus vezeték	85	2	Pulzusérzékelő
40	4	M8 üléshez való osztott alátét	86	1	Hátsó kapaszkodó-burkolat
41	4	M8 üléshez való rögzítőanya	87	1	Pulzusérzékelő-vezeték alátétgyűrű
42	2	M10 alátét	88	1	Bal védőburkolat
43	2	Csapágy	89	1	Tartó
44	1	Ellenállás kábel	*	–	Szerelőszerszám
45	1	Ellenállásszabályozó motor	*	–	Felhasználói kézikönyv
46	1	Oszlop-persely			

Megjegyzés: A műszaki jellemzők figyelmeztetés nélkül módosulhatnak. A cserealkatrészek megrendelésével kapcsolatos tájékoztatást illetően lásd ennek a használati utasításnak a hátsó borítóját. \*Ezek az alkatrészek az ábrán nem láthatók.



---

# CSEREALKATRÉSZEK RENDELÉSE

Pótalkatrészek megrendelésével kapcsolatban lásd a kézikönyv borítóját. Ha azt akarja, hogy gyorsan segítsünk, készítse elő az alábbi adatokat, amikor hozzánk fordul!

- a termék modell és sorozatszám (lásd a kézikönyv borítóját)
- a termék neve (lásd a kézikönyv borítóját)
- az alkatrész(ek) kulcsszáma és leírása (lásd az ALKATRÉSZJEGYZÉKET, valamint az ROBBANTOTT ÁBRÁT a kézikönyv végén)

---

## ÚJRAHASZNOSÍTÁSI INFORMÁCIÓ

**Ezt az elektromos terméket tilos a lakossági hulladékkal együtt kidobni! A törvény előírja, hogy a terméket újra kell hasznosítani élettartamának lejárta után, a környezet védelme érdekében.**

Kérjük, használja az elektromos hulladékok gyűjtésére kijelölt újrahasznosító létesítményeket! Az ilyen létesítmények használatával segíti természeti értékeink megőrzését és a környezet védelmére vonatkozó európai szabványok javítását. Az ártalmatlanítás biztonságos és szakszerű módszereivel kapcsolatos további információért, kérjük, forduljon a helyi önkormányzathoz és/vagy ahhoz az üzlethez, ahol a terméket vette.

