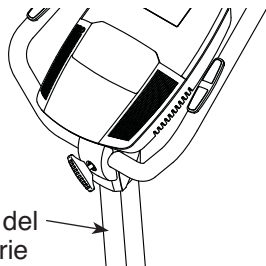


NordicTrack® GX 4.6

N° del Modello NTIVEX83016.0

N° di Serie _____

Riportare il numero di serie nello spazio soprastante per eventuali comunicazioni future.



Etichetta del
N° di Serie

SERVIZIO ASSISTENZA CLIENTI

Per domande, pezzi mancanti o danneggiati, contattare il Servizio Assistenza Clienti (consultare le informazioni sottostanti) o contattare il rivenditore dove è stato acquistato il prodotto.

848 35 00 28

Lunedì–Venerdì, 8.00–20.00 CET
e il Sabato 9.00–13.00 CET

Fax: 02 95 44 10 08

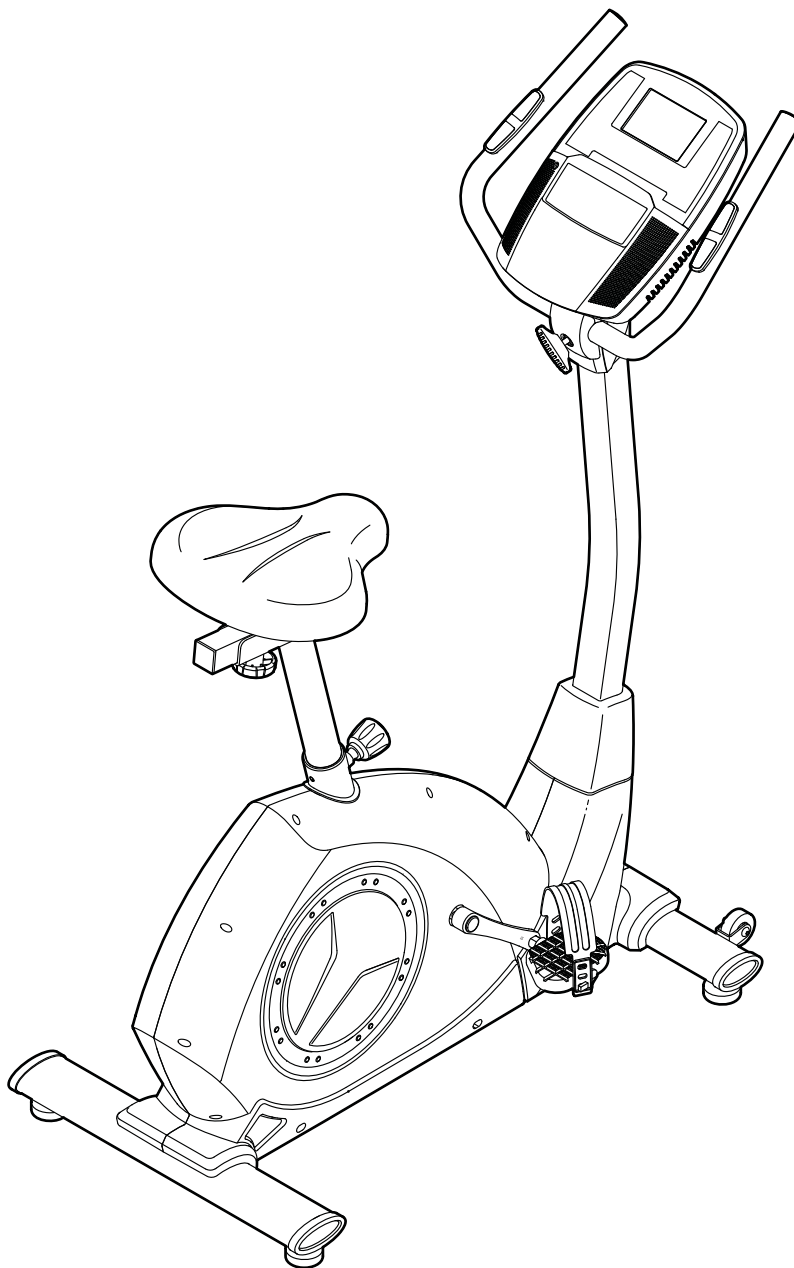
Sito Internet:
www.iconsupport.eu

E-mail:
csitaly@iconeurope.com

⚠ ATTENZIONE

Leggere tutte le istruzioni e precauzioni riportate in questo manuale prima di utilizzare questa attrezzatura. Conservare il manuale per ogni successivo riferimento.

MANUALE D'ISTRUZIONI



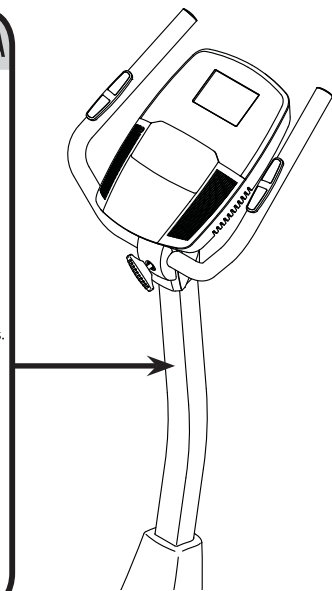
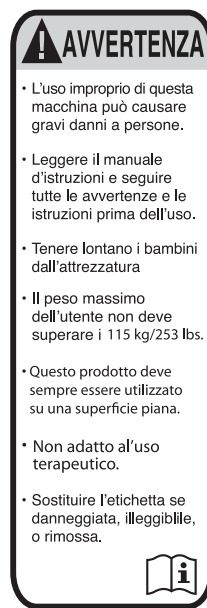
www.iconsupport.eu

INDICE

POSIZIONE DELL'ETICHETTA DI AVVERTENZA	2
PRECAUZIONI IMPORTANTI	3
PRIMA DI INIZIARE	4
MONTAGGIO	5
USO DELLA CYCLETTE	11
MANUTENZIONE E LOCALIZZAZIONE GUASTI	20
GUIDA AGLI ESERCIZI	21
ELENCO PEZZI	22
DISEGNO ESPLOSO	23
ORDINAZIONE DEI PEZZI DI RICAMBIO	Retrocopertina
INFORMAZIONI PER IL RICICLO	Retrocopertina

POSIZIONE DELL'ETICHETTA DI AVVERTENZA

L'etichetta di avvertenza raffigurata è inclusa con l'attrezzo. Applicare l'etichetta di avvertenza sopra a quella in inglese nella posizione indicata. Il disegno mostra la posizione dell'etichetta di avvertenza. **Se un'etichetta è mancante o illeggibile, consultare la copertina del presente manuale e richiederne gratuitamente una in sostituzione. Applicare l'etichetta nella posizione indicata.** Nota: l'etichetta potrebbe non essere raffigurata nelle dimensioni reali.



NORDICTRACK è un marchio registrato di ICON Health & Fitness, Inc. IFIT è un marchio registrato di ICON Health & Fitness, Inc. App Store è un marchio registrato di Apple Inc., registrato negli Stati Uniti e in altri paesi. Android e Google Play sono marchi registrati di Google Inc. Il marchio denominativo e i loghi BLUETOOTH® sono marchi registrati di proprietà della Bluetooth SIG, Inc. e ogni uso è sotto licenza. IOS è un marchio o un marchio registrato di Cisco negli Stati Uniti e in altri paesi e ogni uso è sotto licenza.

PRECAUZIONI IMPORTANTI

⚠ AVVERTENZA: per ridurre il rischio di incidenti gravi, leggere tutte le precauzioni e le istruzioni importanti contenute nel presente manuale nonché tutte le avvertenze riportate sulla cyclette prima di iniziare a utilizzarla. ICON non si assume alcuna responsabilità in caso di lesioni personali o danni causati o dovuti all'utilizzo dell'attrezzo.

1. È responsabilità del proprietario assicurarsi che ogni utente della cyclette sia adeguatamente informato di tutte le precauzioni.
2. Consultare un medico prima di iniziare qualsiasi programma di esercizio fisico. Questa precauzione è di particolare importanza per persone di età superiore ai 35 anni o con problemi di salute preesistenti.
3. La cyclette non può essere utilizzata da persone con ridotte capacità motorie, sensoriali e mentali o da persone senza esperienza e competenza a meno che un responsabile della loro sicurezza le controlli o le abbia istruite sull'uso dello stesso. Utilizzare la cyclette solo come descritto nel presente manuale.
4. La cyclette è indicata esclusivamente per l'uso domestico. Non utilizzare la cyclette in ambiente commerciale, istituzionale o in un noleggio.
5. Tenere la cyclette all'interno, lontano da umidità e polvere. Non posizionare la cyclette in garage, in una veranda coperta o vicino all'acqua.
6. Posizionare la cyclette su una superficie piana lasciando attorno uno spazio di almeno 0,6 m. Posizionare un tappetino sotto la cyclette, al fine di proteggere il pavimento o la moquette.
7. Controllare e serrare regolarmente tutti i pezzi ogni volta che si utilizza la cyclette. Sostituire immediatamente eventuali pezzi usurati.
8. Tenere sempre la cyclette lontano dalla portata di bambini di età inferiore ai 13 anni e di animali domestici.
9. Durante gli esercizi indossare indumenti opportuni; non indossare indumenti larghi tali da poter rimanere impigliati nella cyclette. Indossare sempre scarpe da ginnastica per proteggere i piedi.
10. La cyclette non dovrebbe essere utilizzata da persone con peso superiore ai 115 kg.
11. Fare attenzione quando si sale e si scende dalla cyclette.
12. Il cardiofrequenzimetro non è un dispositivo medico. Vari fattori, compresi i movimenti dell'utente, possono inficiare la precisione della rilevazione della frequenza cardiaca. Il cardiofrequenzimetro è da intendersi esclusivamente quale strumento di supporto per determinare l'andamento generale della frequenza cardiaca.
13. Mantenere sempre la schiena diritta, senza inarcarla, durante l'uso della cyclette.
14. Un allenamento eccessivo può provocare lesioni gravi o morte. Qualora si manifestino vertigini, mancanza di fiato o dolore durante l'allenamento, fermarsi immediatamente e iniziare il defaticamento.

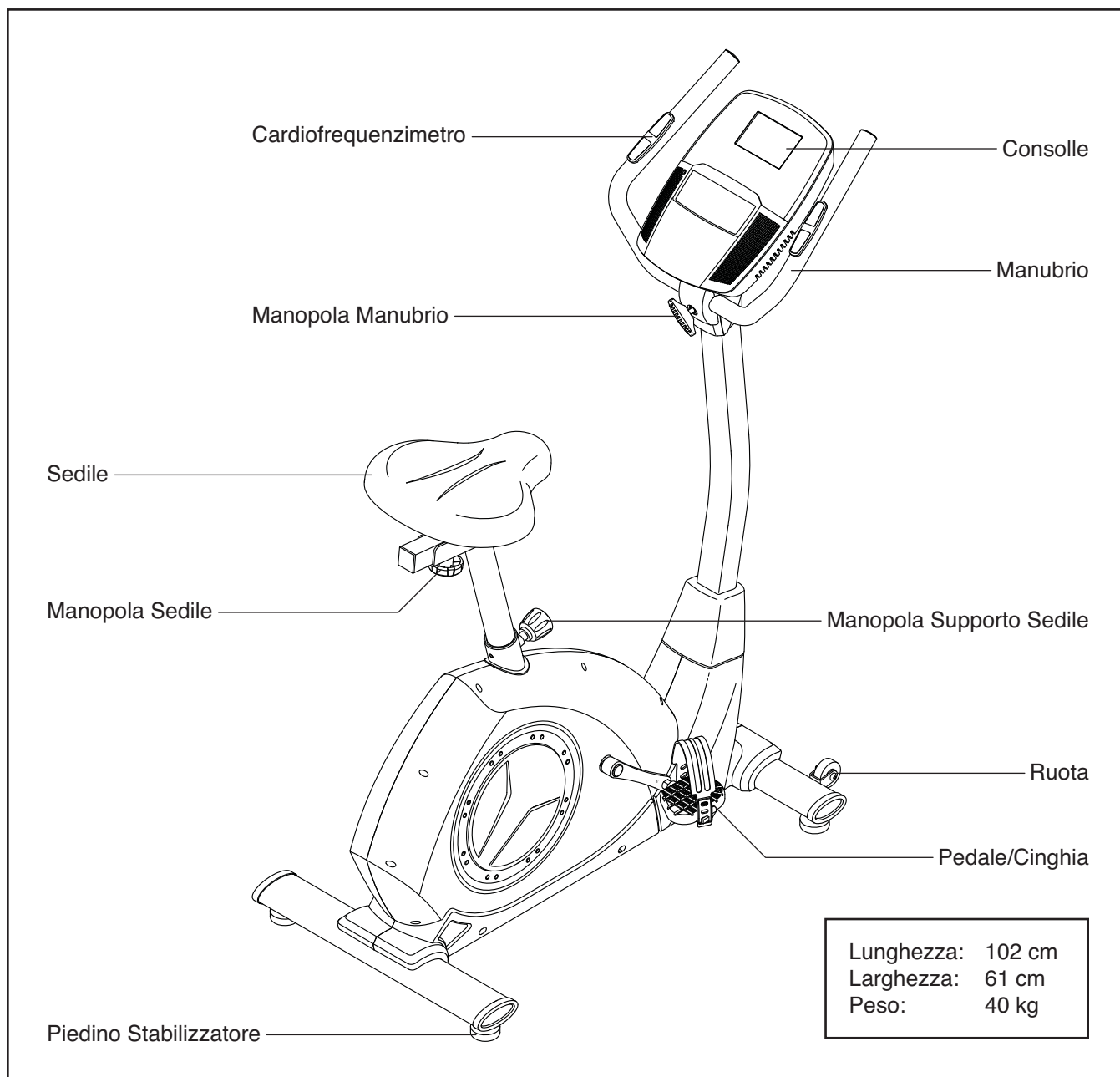
PRIMA DI INIZIARE

Grazie per avere scelto la rivoluzionaria cyclette NORDICTRACK® GX 4.6. Pedalare è un esercizio efficace per aumentare la capacità cardiovascolare e la resistenza e per tonificare il corpo. La cyclette GX 4.6 offre una vasta gamma di funzioni realizzate per rendere i vostri esercizi a casa più efficaci e piacevoli.

Onde evitare problemi, si consiglia di leggere attentamente il presente manuale prima di utilizzare la cyclette. Per qualsiasi domanda relativa al contenuto del presente manuale, si prega di consultare la

copertina del manuale. Per poter soddisfare rapidamente ogni eventuale richiesta, prima di contattarci è necessario munirsi del numero del modello e del numero di serie. Il numero del modello e la posizione dell'etichetta che riporta il numero di serie sono indicati sulla copertina del presente manuale.

Prima di procedere con la lettura del manuale si prega di osservare il disegno sottostante per poter familiarizzare con i pezzi contrassegnati.



MONTAGGIO

- Il montaggio richiede la presenza di due persone.
- Posizionare tutti i pezzi in uno spazio libero ed eliminare gli imballaggi. Non gettare il materiale d'imballaggio fino al completamento delle fasi di montaggio.
- I pezzi di sinistra sono contrassegnati con "L" o "Left" e quelli di destra con "R" o "Right".

- Oltre agli utensili in dotazione, per il montaggio sono necessari:

un cacciavite Phillips



una chiave inglese

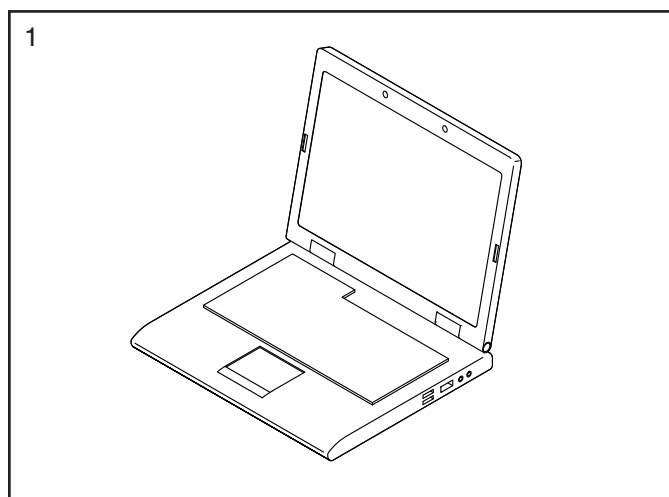


Il montaggio risulterà più semplice se si dispone di un set di chiavi. Al fine di evitare danni ai componenti, non utilizzare strumenti alimentati elettricamente.

1. Collegarsi al sito www.iconsupport.eu e registrare il prodotto, questo:

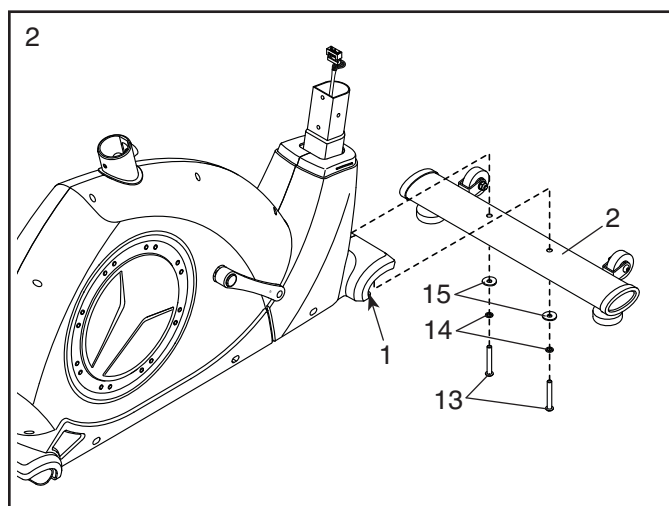
- attiva la garanzia
- si risparmia tempo se si necessita di contattare il Servizio Assistenza Clienti
- ci consente di avvisarti in merito agli aggiornamenti e alle offerte

Nota: se non possiedi una connessione Internet, contatta il Servizio Assistenza Clienti (consultare la copertina del presente manuale) per registrare il prodotto.



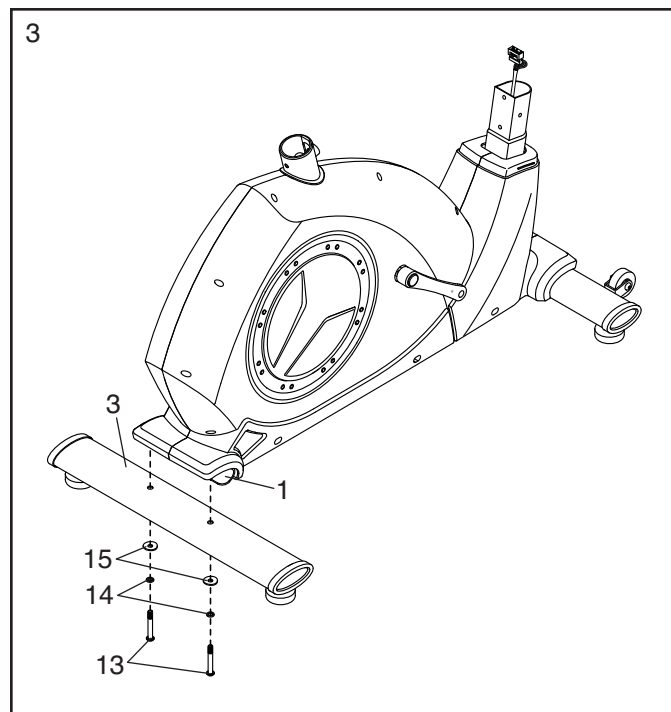
2. Qualora fosse presente un inserto di spedizione (non raffigurato) sulla parte anteriore del Telaio (1), rimuoverlo ed eliminarlo.

Localizzare lo Stabilizzatore Anteriore (2).
Montare lo Stabilizzatore Anteriore al Telaio (1) con due Viti M8 x 58mm (13), due Rondelle Grower M8 (14) e due Rondelle Curve M8 (15).



3. Qualora fosse presente un inserto di spedizione (non raffigurato) sulla parte posteriore del Telaio (1), rimuoverlo ed eliminarlo.

Montare lo Stabilizzatore Posteriore al Telaio (1) con due Viti M8 x 58mm (13), due Rondelle Grower M8 (14) e due Rondelle Curve M8 (15).

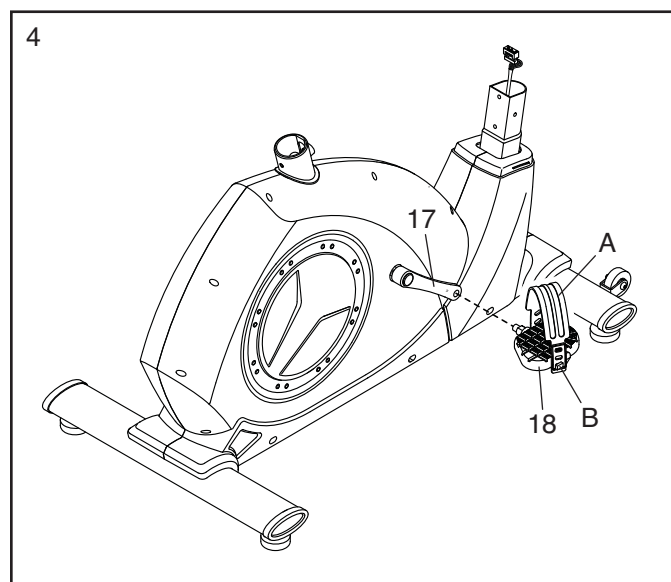


4. Individuare il Pedale Destro (18).

Utilizzando una chiave regolabile, **serrare saldamente** il Pedale Destro (18) in **senso orario** sulla Pedivella Destra (17).

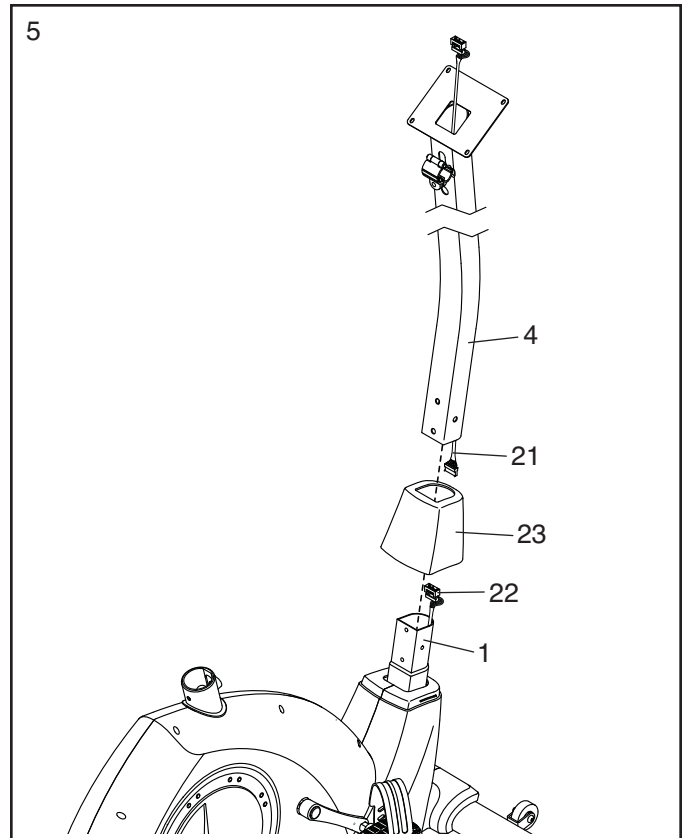
Serrare saldamente il Pedale Sinistro (non raffigurato) in senso antiorario sulla Pedivella Sinistra (non raffigurata). IMPORTANTE: è necessario ruotare il Pedale Sinistro in senso antiorario per fissarlo.

Quindi, regolare la cinghia (A) sul Pedale Destro (18) nella posizione desiderata e premere l'estremità della cinghia sulle linguette (B) del Pedale Destro. **Regolare la cinghia sul Pedale Sinistro (non raffigurato) nello stesso modo.**



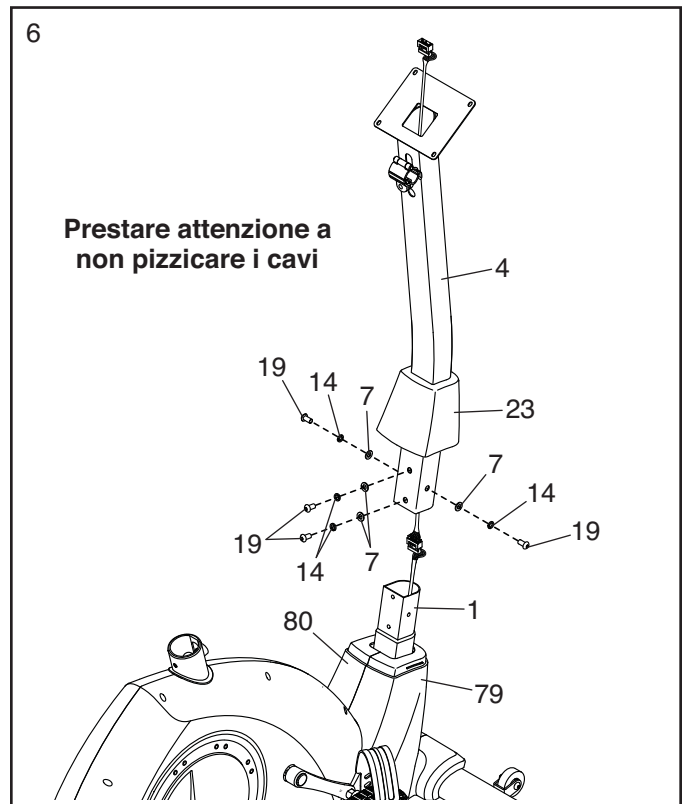
5. Orientare il Supporto Manubrio (4) e il Copri Supporto (23) nel modo indicato. Infilare il Copri Supporto verso l'alto sul Supporto Manubrio.

Mentre un'altra persona regge il Supporto Manubrio (4) e il Copri Supporto (23) vicino al Telaio (1), collegare il Cavo Superiore (21) a Cavo Inferiore (22).



6. **Suggerimento: prestare attenzione a non pizzicare i cavi.** Inserire il Supporto Manubrio (4) nel Telaio (1). Fissare il Supporto Manubrio con quattro Viti M8 x 15mm (19), quattro Rondelle Grower M8 (14) e quattro Rondelle M8 (7); **inserire manualmente tutte le Viti e poi serrarle.**

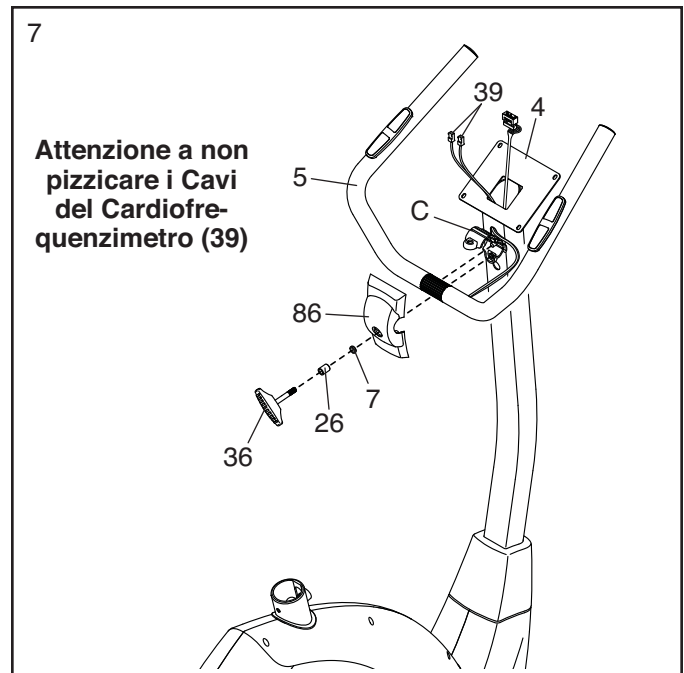
Infine inserire a pressione il Copri Supporto (23) sui Pannelli Sinistro e Destro (79, 80).



7. Orientare il Manubrio (5) nel modo indicato. Mentre una seconda persona regge il Manubrio vicino al Supporto Manubrio (4), inserire dall'alto i Cavi Cardiofrequenzimetro (39) all'interno del Manubrio passando per il Supporto Manubrio.

Suggerimento: evitare di pizzicare i Cavi Cardiofrequenzimetro (39). Inserire il Manubrio (5) nel morsetto (C) sul Supporto Manubrio (4). Con l'aiuto di un'altra persona mantenere il Manubrio e il morsetto in posizione.

Fissare il Manubrio (5) al Supporto Manubrio (4) con la Manopola Manubrio (36), il Distanziatore Manubrio (26), una Rondella M8 (7) e il Copri Manubrio Posteriore (86).

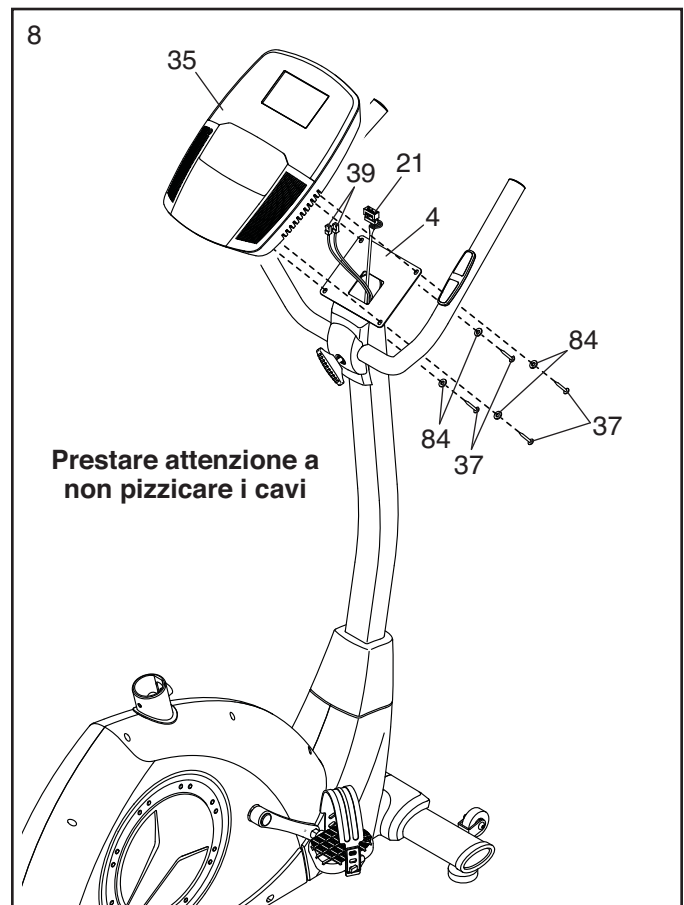


8. Mentre una seconda persona regge la Consolle (35) vicino al Supporto Manubrio (4), inserire il Cavo Superiore (21) e i Cavi Cardiofrequenzimetro (39) nelle prese corrispondenti della Consolle.

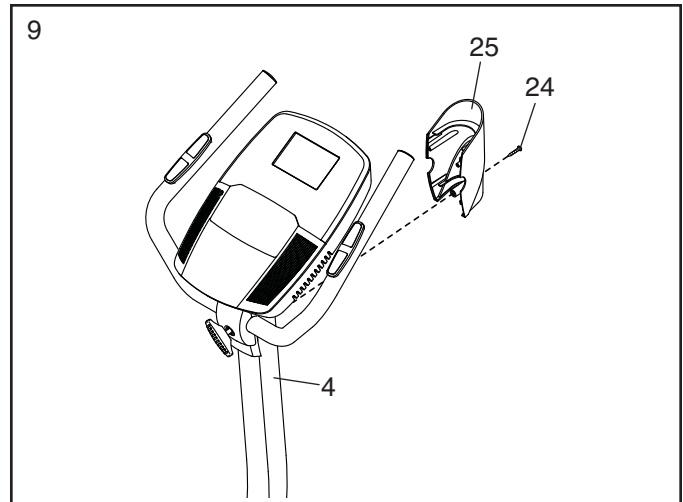
I connettori sul Cavo Superiore (21) e sui Cavi Cardiofrequenzimetro (39) dovrebbero inserirsi agevolmente nelle prese e scattare in posizione. Se un connettore non si inserisce agevolmente in una delle prese, ruotare il connettore e riprovare. **Qualora i connettori non vengano collegati correttamente, la Consolle (35) potrebbe risultarne danneggiata durante l'utilizzo della cyclette.**

Inserire il filo in eccesso nel Supporto Manubrio (4).

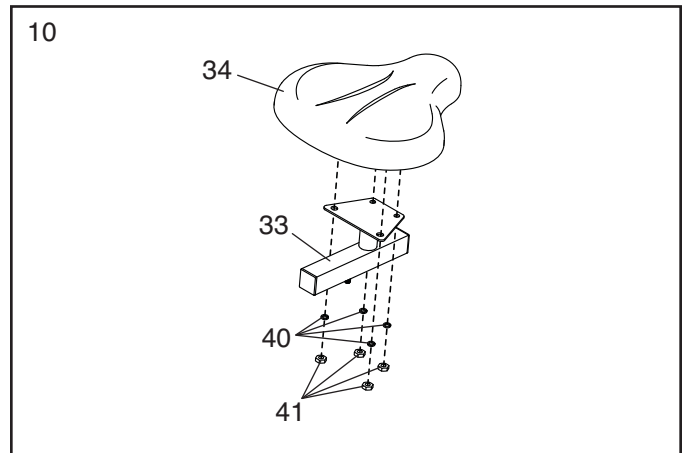
Suggerimento: prestare attenzione a non pizzicare i cavi. Fissare la Consolle (35) al Supporto Manubrio (4) con quattro Viti M4 x 16mm (37) e quattro Rondelle M4 (84); **inserire manualmente tutte le Viti e poi serrarle.**



9. Fissare il Copri Manubrio Anteriore (25) al Supporto Manubrio (4) con una Vite M4 x 18mm (24).

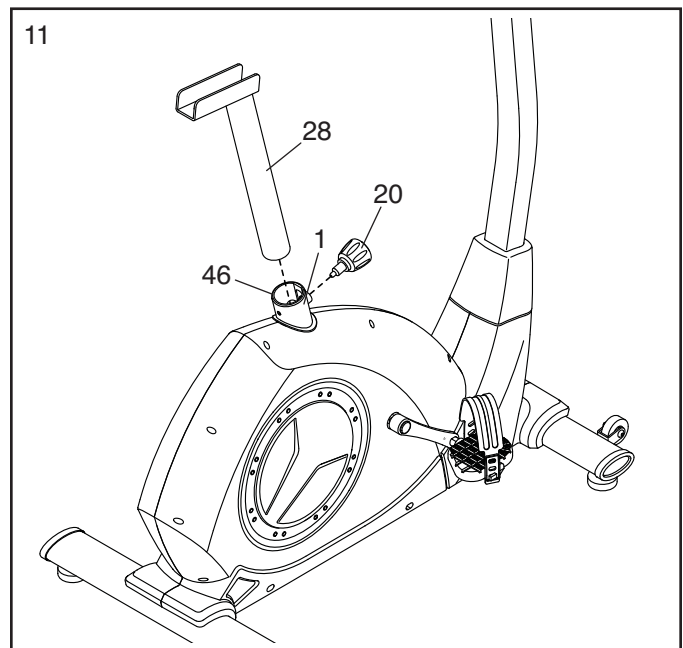


10. Orientare il Sedile (34) e il Carrello Sedile (33) nel modo indicato. Montare il Sedile sul Carrello Sedile con quattro Dadi Autobloccanti Sedile M8 (41) e quattro Rondelle Grower Sedile M8 (40).

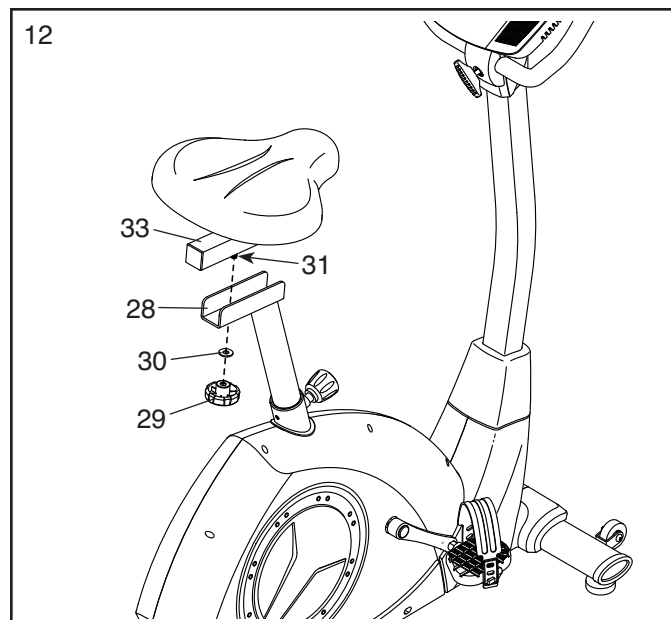


11. Inserire il Supporto Sedile (28) nel Manicotto Supporto (46). Quindi, serrare saldamente la Manopola Supporto Sedile (20) nel Telaio (1) e in uno dei fori di regolazione del Supporto Sedile.

Muovere leggermente il Supporto Sedile (28) in alto o in basso per verificare che la Manopola Supporto Sedile (20) sia bloccata in uno dei fori di regolazione del Supporto Sedile.

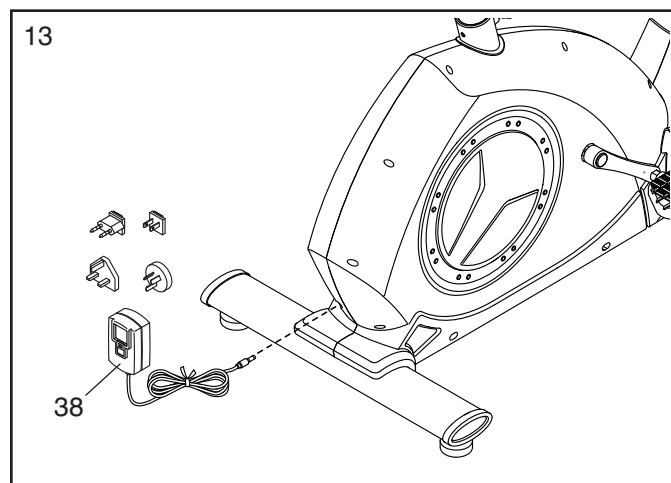


12. Reggere il Carrello Sedile (33) sul Supporto Sedile (28). Inserire la Manopola Carrello (29) con la Rondella Carrello (30) verso l'alto nel Supporto Sedile e serrare la Manopola Carrello nel Morsetto Carrello (31) all'interno del Carrello Sedile.



13. Inserire l'Alimentatore (38) nella presa presente sul telaio della cyclette.

Nota: per inserire l'Alimentatore (38) nella presa, consultare la sezione INSERIMENTO DELL'ALIMENTATORE a pagina 11.



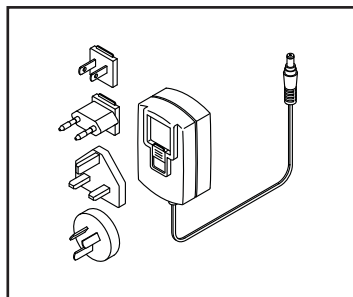
14. **Dopo aver montato la cyclette controllare che sia stata assemblata correttamente e che funzioni in modo adeguato. Assicurarsi che tutti i pezzi siano opportunamente serrati prima di utilizzare la cyclette.** Nella confezione possono essere inclusi pezzi di scorta. Per proteggere il pavimento o la moquette posizionare un tappetino sotto la cyclette.

USO DELLA CYCLETTE

INSERIMENTO DELL'ALIMENTATORE

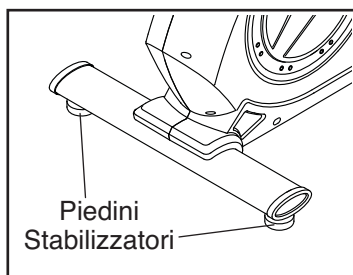
IMPORTANTE: se la cyclette è rimasta esposta a basse temperature, riportarla a temperatura ambiente prima di collegare l'alimentatore. In caso contrario, i display della consolle o altri componenti elettronici potranno risultarne danneggiati.

Inserire l'alimentatore nella presa presente sul retro della cyclette. Inserire l'adattatore spina corretto nell'alimentatore, se necessario. Inserire poi l'alimentatore nella presa a muro opportunamente installata in conformità con le normative vigenti.



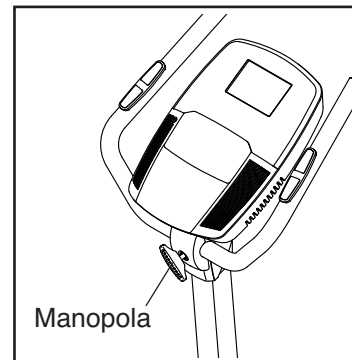
REGOLAZIONE DEI PIEDINI STABILIZZATORI

Qualora la cyclette oscilli leggermente sul pavimento durante l'uso, ruotare uno o entrambi i piedini stabilizzatori sotto lo stabilizzatore posteriore o anteriore (non raffigurato) fino a quando l'oscillazione scompare. Per regolare il piedino stabilizzatore allentare il dado presente sullo stesso, ruotare il piedino stabilizzatore fino a raggiungere l'altezza desiderata e poi serrare il dado alla parte inferiore dello stabilizzatore.



REGOLAZIONE DELL'ANGOLAZIONE DEL MANUBRIO

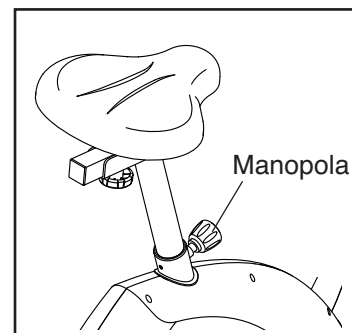
Per regolare l'angolazione del manubrio, allentare la manopola manubrio, ruotare il manubrio all'angolazione desiderata e serrare nuovamente la manopola manubrio.



REGOLAZIONE DELL'ALTEZZA DEL SEDILE

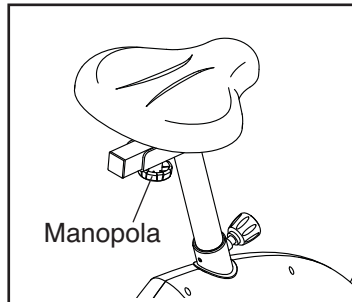
Per un allenamento efficace, il sedile deve essere regolato alla giusta altezza. Mentre si pedala, le ginocchia dovranno essere leggermente piegate quando i pedali si trovano nella posizione più bassa.

Per regolare il sedile, innanzitutto allentare la manopola supporto sedile di alcuni giri e tirarla verso l'esterno. Quindi, far scorrere il supporto sedile verso l'alto o verso il basso nella posizione desiderata e rilasciare la manopola supporto sedile in uno dei fori di regolazione presenti nel supporto sedile. **Spostare leggermente il supporto sedile verso l'alto o verso il basso per verificare che la manopola supporto sedile sia correttamente inserita in uno dei fori di regolazione.** Quindi, serrare la manopola supporto sedile.



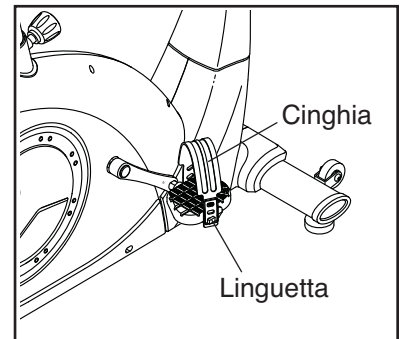
REGOLAZIONE DELLA POSIZIONE ORIZZONTALE DEL SEDILE

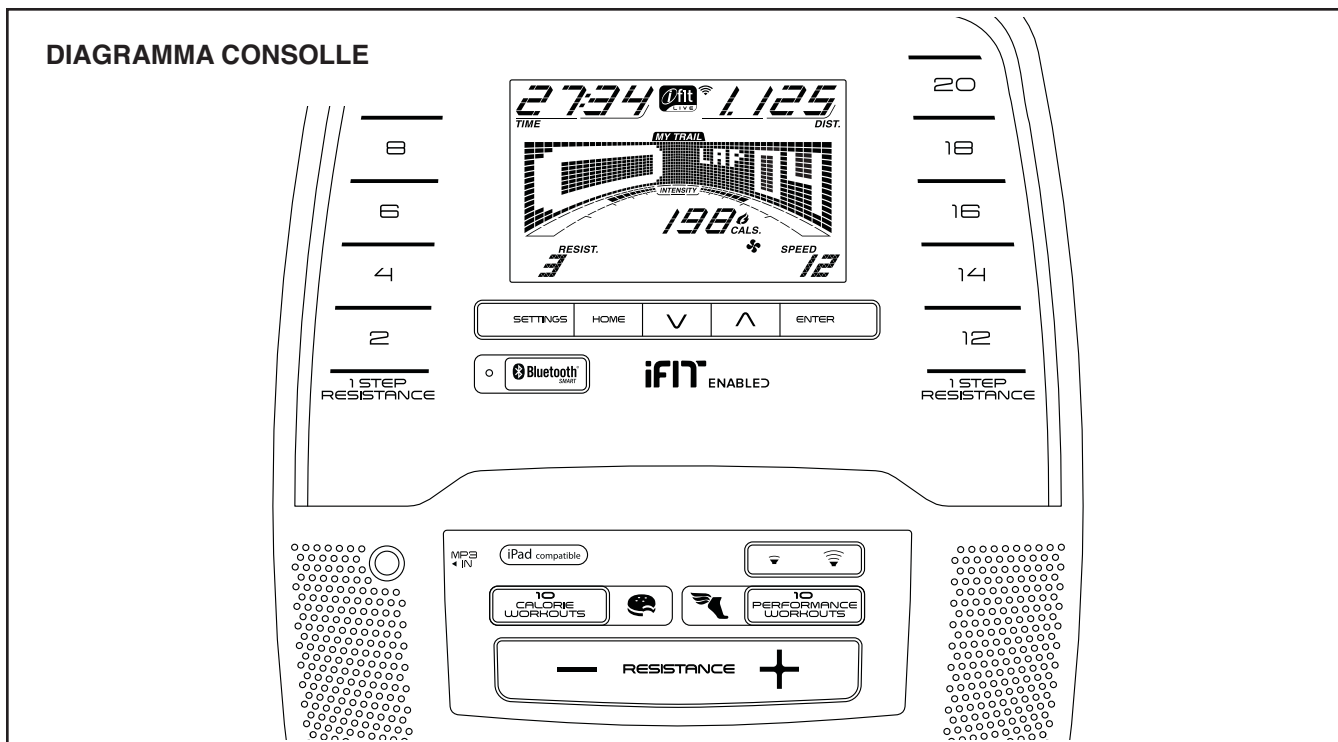
Per regolare la posizione orizzontale del sedile, allentare la manopola sedile di alcuni giri, muovere il sedile in avanti o indietro nella posizione desiderata e bloccare la manopola sedile.



REGOLAZIONE DELLE CINGHIE PEDALE

Per regolare le cinghie pedale, per prima cosa staccare l'estremità delle cinghie dalle linguette presenti sui pedali. Quindi regolare le cinghie nella posizione desiderata e premere le estremità delle cinghie sulle linguette.





CARATTERISTICHE DELLA CONSOLLE

La consolle offre una gamma di funzioni che consentono di rendere gli allenamenti più efficaci e gradevoli.

Quando si utilizza la modalità manuale, è possibile modificare la resistenza dei pedali premendo un pulsante.

Durante l'allenamento, la consolle visualizzerà un continuo aggiornamento dell'esercizio. È inoltre possibile misurare la frequenza cardiaca utilizzando il cardiofrequenzimetro a impugnatura o un cardiofrequenzimetro compatibile. **Per informazioni relative all'acquisto del cardiofrequenzimetro a torace opzionale, vedere pagina 17.**

È inoltre possibile collegare il proprio dispositivo smart alla consolle e utilizzare un'app iFit® per registrare e tenere traccia di propri allenamenti.

La consolle offre inoltre una serie di allenamenti predefiniti. Ogni allenamento controlla automaticamente la resistenza dei pedali e invita l'utente a modificare

il ritmo della pedalata per permettere un allenamento efficace.

Durante l'allenamento l'impianto audio della consolle consente di ascoltare la musica o gli audio libri preferiti.

Per utilizzare la modalità manuale, vedere pagina 14. Per utilizzare un allenamento predefinito, vedere pagina 16. Per utilizzare l'impianto audio, vedere pagina 17.

Per collegare il proprio dispositivo smart alla consolle, vedere pagina 18. Per collegare il proprio cardiofrequenzimetro alla consolle, vedere pagina 18. Per modificare le impostazioni della consolle, vedere pagina 19.

Qualora sul display fosse presente una pellicola di plastica trasparente, rimuoverla.

Nota: la consolle può visualizzare velocità e distanza in miglia o chilometri. Per capire quale unità di misura è stata selezionata, vedere la fase 3 a pagina 19.

USO DELLA MODALITÀ MANUALE

1. Accensione della consolle.

Iniziare a pedalare o premere un pulsante qualsiasi della consolle per avviarla.

Quando si accende la consolle, il display si accenderà e la consolle sarà pronta per l'uso.

2. Selezione della modalità manuale.

All'accensione della consolle, verrà selezionata automaticamente la modalità manuale.

Qualora sia stato selezionato un allenamento, scegliere nuovamente la modalità manuale premendo ripetutamente il pulsante Home, il pulsante Calorie Workouts (allenamenti calorie) o il pulsante Performance Workouts (allenamenti potenziamento).

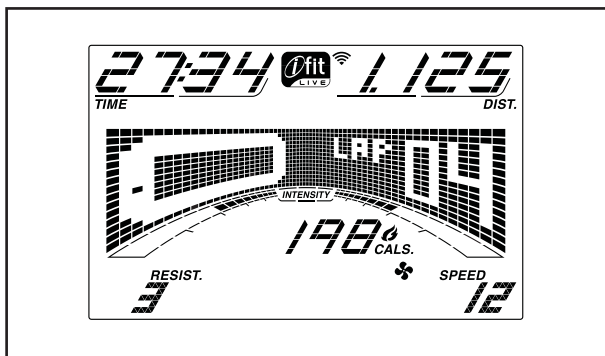
3. Modificare la resistenza dei pedali nel modo desiderato.

Mentre si pedala, modificare la resistenza dei pedali premendo i pulsanti di aumento/diminuzione Resistance (resistenza) oppure premendo uno dei pulsanti numerati 1 Step Resistance (resistenza a 1 fase).

Nota: dopo aver premuto un pulsante, ci vorranno alcuni secondi prima che i pedali raggiungano il livello di resistenza selezionato.

4. Seguire la progressione sul display.

Il display è in grado di visualizzare le seguenti informazioni relative all'allenamento:



Cals. (calorie): quando è selezionata la modalità manuale, questo display indicherà la quantità approssimativa di calorie consumate. Quando è selezionato un allenamento, il display visualizzerà la quantità approssimativa di calorie che rimangono da consumare o la quantità approssimativa di calorie consumate.

Cals./Hr (calorie/ora): questa modalità di visualizzazione indica la quantità approssimativa di calorie consumate ogni ora.

Dist. (distanza): questa modalità di visualizzazione mostra la distanza percorsa in miglia o chilometri.

Pulse (pulsazioni): questa modalità di visualizzazione indica la frequenza cardiaca quando si utilizza il cardiofrequenzimetro a impugnatura o a torace opzionale (vedere la fase 5).

Resist. (resistenza): questa modalità di visualizzazione mostra il livello di resistenza dei pedali.

RPM (giri al minuto): questa modalità di visualizzazione indica la velocità di pedalata in giri al minuto (rpm).

Speed (velocità): questa modalità di visualizzazione indica la velocità di pedalata espressa in chilometri/ora o in miglia/ora.

Time (tempo): quando è selezionata la modalità manuale, questa modalità di visualizzazione indica il tempo trascorso. Quando è selezionato un allenamento, il display visualizzerà il tempo rimanente dell'allenamento o il tempo trascorso.

La matrice dispone di varie schede display. Premere ripetutamente i pulsanti di aumento e diminuzione accanto al pulsante Enter (invio) fino a quando compare la scheda desiderata.

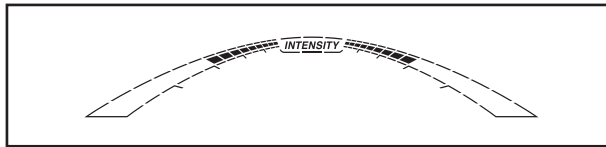
Speed (velocità): questa scheda visualizza un profilo delle impostazioni di velocità dell'allenamento. Al termine di ogni minuto si visualizzerà un nuovo segmento.

My Trail (la mia pista): questa scheda visualizza una pista che rappresenta i 400 m (1/4 di miglio). Mentre ci si allena il rettangolo lampeggiante visualizzerà i progressi dell'utente. La scheda My Trail visualizzerà, inoltre, il numero di giri completati.

Calorie: questa scheda visualizza la quantità approssimativa di calorie consumate. L'altezza di ogni segmento rappresenta la quantità di calorie consumate durante tale segmento.

Resistenza: questa scheda mostrerà un profilo delle impostazioni approssimative di resistenza dell'allenamento. Un nuovo segmento comparirà al termine di ogni minuto. Nota: nella matrice non comparirà un'intestazione per questa scheda.

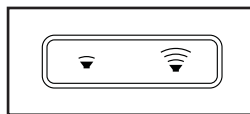
Mentre ci si allena, la barra del livello intensità dell'allenamento indicherà il livello d'intensità approssimativo dell'allenamento.



Per mettere in pausa la consolle, premere il pulsante Home o smettere semplicemente di pedalare. Quando la consolle è in pausa, sul display lampeggerà il tempo. Per continuare l'allenamento ricominciare semplicemente a pedalare.

Premere il pulsante Home ripetutamente per mettere in pausa l'allenamento, per visualizzare i risultati dell'allenamento e per uscire dall'allenamento e tornare alla modalità manuale.

Modificare il livello del volume premendo i pulsanti di aumento/diminuzione volume.

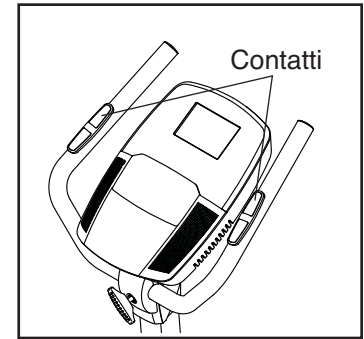


5. Se lo si desidera, misurare la frequenza cardiaca.

È possibile misurare la frequenza cardiaca utilizzando il cardiofrequenzimetro a impugnatura o il cardiofrequenzimetro a torace opzionale (**vedere pagina 17 per maggiori informazioni sul cardiofrequenzimetro a torace opzionale**). Nota: la consolle è compatibile con i cardiofrequenzimetri BLUETOOTH® Smart.

Nota: se si indossano entrambi i cardiofrequenzimetri contemporaneamente, il cardiofrequenzimetro a torace avrà la priorità.

Prima di utilizzare il cardiofrequenzimetro a impugnatura, rimuovere l'eventuale pellicola protettiva dai contatti metallici. Per misurare la frequenza cardiaca, impugnare il cardiofrequenzimetro a impugnatura tenendo i palmi delle mani appoggiati ai contatti metallici. **Evitare di muovere le mani o di comprimere troppo i contatti.**



Una volta rilevate le pulsazioni, compariranno una o due linee e quindi verrà visualizzata la frequenza cardiaca. Per una lettura più precisa della frequenza cardiaca, impugnare i contatti per almeno 15 secondi.

Se la frequenza cardiaca non viene visualizzata, controllare che le mani siano posizionate come descritto. Prestare attenzione a non muovere troppo le mani o comprimere eccessivamente i contatti. Per ottenere prestazioni ottimali, pulire i contatti utilizzando un panno morbido; **non utilizzare alcol, sostanze abrasive o prodotti chimici.**

6. Una volta terminato l'allenamento, la consolle si spegnerà automaticamente.

Se i pedali non vengono azionati per alcuni secondi, verrà emessa una serie di segnali acustici, la consolle entrerà in pausa e il tempo lampeggerà nel display.

Qualora non si pedali per alcuni minuti, la consolle si spegnerà e i display si azzereranno.

USO DI UN ALLENAMENTO PREDEFINITO

1. Accensione della consolle.

Iniziare a pedalare o premere un pulsante qualsiasi della consolle per avviarla.

Quando si accende la consolle, il display si accenderà e la consolle sarà pronta per l'uso.

2. Selezione di un allenamento predefinito.

Per selezionare un allenamento predefinito, premere ripetutamente il pulsante Calorie Workouts (allenamenti calorie) o Performance Workouts (allenamenti tonificazione) fino a quando il nome dell'allenamento desiderato compare sul display.

Selezionando un allenamento predefinito, il display visualizzerà la durata dell'allenamento e la quantità approssimativa di calorie che si consumeranno durante l'allenamento. Nella matrice comparirà un profilo delle impostazioni della velocità per l'allenamento.

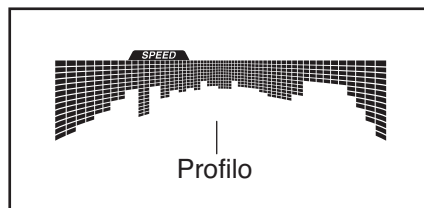
3. Avvio dell'allenamento.

Per avviare l'allenamento iniziare a pedalare.

Ogni allenamento è suddiviso in segmenti. Per ogni segmento sono programmati un livello di resistenza e una velocità d'obiettivo. Nota: è possibile impostare lo stesso livello di resistenza e/o velocità target per più segmenti consecutivi.

Il livello di resistenza e la velocità target relativi al primo segmento compariranno nel display e nella matrice.

Durante l'allenamento, il profilo sulla scheda velocità mostrerà i progressi dell'utente. Il segmento lampeggiante del profilo rappresenta il segmento corrente dell'allenamento. L'altezza del segmento lampeggiante indica la velocità target per il segmento attuale.



Alla fine di ogni segmento dell'allenamento, verrà emessa una serie di segnali acustici e il segmento successivo del profilo comincerà a lampeggiare.

Se si imposta una resistenza diversa per il segmento successivo, la resistenza comparirà sul display e si modificherà.

Se si imposta una velocità target diversa per il segmento successivo, la velocità target comparirà nella matrice per alcuni secondi per avvisare l'utente.

Durante l'allenamento l'utente verrà esortato a mantenere il ritmo della pedalata vicino al valore della velocità target impostata per il segmento in corso. **Quando sul display si visualizza una freccia all'insù**, aumentare il ritmo. **Quando sul display si visualizza una freccia all'ingiù**, diminuire il ritmo. **Quando il display non visualizza nessuna freccia**, mantenere il ritmo.

IMPORTANTE: la velocità target è volta esclusivamente a motivare l'utente. La velocità effettiva di pedalata dell'utente può essere inferiore a quella target. Si raccomanda di mantenere una velocità di pedalata adeguata al proprio ritmo.

Qualora il livello di resistenza del segmento corrente risulti eccessivo o insufficiente, è possibile escludere l'impostazione manualmente premendo i pulsanti Resistance (resistenza). **IMPORTANTE: quando il segmento corrente del programma di allenamento termina, i pedali si regolano automaticamente alle impostazioni di resistenza del segmento successivo.**

L'allenamento continuerà in questo modo fino al termine dell'ultimo segmento.

Per mettere in pausa la consolle, premere il pulsante Home o smettere semplicemente di pedalare. Quando la consolle è in pausa, sul display lampeggerà il tempo. Per continuare l'allenamento ricominciare semplicemente a pedalare.

Premere il pulsante Home ripetutamente per mettere in pausa l'allenamento, per visualizzare i risultati dell'allenamento e per uscire dall'allenamento e tornare alla modalità manuale.

4. Seguire la progressione sul display.

Vedere la fase 4 a pagina 14.

5. Se lo si desidera, misurare la frequenza cardiaca.

Vedere la fase 5 a pagina 15.

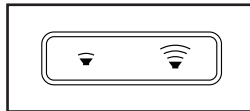
6. Una volta terminato l'allenamento, la consolle si spegnerà automaticamente.

Vedere la fase 6 a pagina 15.

USO DELL'IMPIANTO AUDIO

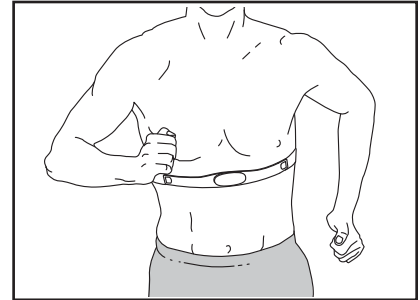
Per riprodurre musica o audio libri sull'impianto audio della consolle durante l'allenamento, collegare un cavo da 3,5 mm maschio a un cavo audio maschio da 3,5 mm (non in dotazione) nella presa sulla consolle e nella presa del lettore MP3, del lettore CD o di qualsiasi altro riproduttore audio personale; **accertare di avere inserito completamente il cavo audio nelle prese. Nota: per acquistare un cavo audio, rivolgersi al proprio fornitore di componenti elettronici locale.**

Successivamente premere il pulsante di riproduzione sul proprio lettore audio personale. Regolare il volume premendo i pulsanti di aumento/diminuzione volume sulla consolle o il comando del volume sul proprio lettore audio personale.



IL CARDIOFREQUENZIMETRO A TORACE OPZIONALE

Qualunque sia l'obiettivo, bruciare grassi o potenziare il sistema cardiovascolare, la chiave per raggiungere i risultati desiderati è allenarsi a un livello di



intensità corretto. Il cardiofrequenzimetro a torace opzionale consentirà di monitorare costantemente la frequenza cardiaca durante l'allenamento, permettendo di raggiungere i propri obiettivi fitness. **Per acquistare il cardiofrequenzimetro a torace opzionale, consultare la copertina del presente manuale.**

Nota: la consolle è compatibile con tutti i cardiofrequenzimetri BLUETOOTH Smart.

COLLEGAMENTO DEL DISPOSITIVO SMART ALLA CONSOLLE

La consolle supporta connessioni BLUETOOTH ai dispositivi smart mediante l'app iFit e ai cardiofrequenzimetri compatibili. Nota: altre connessioni BLUETOOTH non sono supportate.

1. Scaricare e installare l'app iFit sul proprio dispositivo smart.

Eeguire la ricerca dell'app gratuita iFit dal proprio dispositivo iOS® o Android™ aprendo l'App StoreSM o il Google Play™ store e successivamente installare l'app sul proprio dispositivo smart. **Assicurarsi di avere attivato sul proprio dispositivo smart l'opzione BLUETOOTH.**

Quindi aprire l'app iFit e seguire le istruzioni per impostare un account iFit e personalizzare le impostazioni.

2. Collegare il proprio dispositivo smart alla consolle.

Attenersi alle istruzioni contenute nell'app iFit per collegare il proprio dispositivo smart alla consolle.

Una volta stabilita la connessione, il LED sulla consolle lampeggerà blu. Premere il pulsante Bluetooth Smart sulla consolle per confermare la connessione; il LED sulla consolle si stabilizzerà sul blu.

3. Registrazione e traccia delle informazioni allenamento.

Attenersi alle istruzioni contenute nell'app iFit per registrare e tenere traccia delle informazioni allenamento.

4. Disinserire il proprio dispositivo smart dalla consolle, se lo si desidera.

Per disinserire il proprio dispositivo smart dalla consolle premere e mantenere premuto il pulsante Bluetooth sulla consolle per 5 secondi; il LED sulla consolle si accenderà mentre il pulsante rimane premuto e si spegnerà quando si rilascia il pulsante.

Nota: tutte le connessioni BLUETOOTH tra la consolle e altri dispositivi (incluso qualsiasi altro dispositivo smart, i cardiofrequenzimetri, ecc.) saranno disinserite.

COLLEGAMENTO DEL CADIOFREQUENZIMETRO ALLA CONSOLLE

La consolle è compatibile con tutti i cardiofrequenzimetri BLUETOOTH Smart.

Per collegare il proprio cardiofrequenzimetro BLUETOOTH Smart alla consolle, premere il pulsante Bluetooth Smart sulla consolle. Una volta stabilita la connessione, il LED sulla consolle lampeggerà rosso due volte.

Nota: se vi è più di un cardiofrequenzimetro compatibile vicino alla consolle, la consolle si collegherà al cardiofrequenzimetro che ha il segnale più forte.

Per disinserire il proprio cardiofrequenzimetro dalla consolle premere e mantenere premuto il pulsante Bluetooth Smart sulla consolle per 5 secondi; il LED sulla consolle si accenderà mentre il pulsante rimane premuto e si spegnerà quando si rilascia il pulsante.

Nota: tutte le connessioni BLUETOOTH tra la consolle e altri dispositivi (incluso qualsiasi altro dispositivo smart, i cardiofrequenzimetri, ecc.) saranno disinserite.

MODIFICA DELLE IMPOSTAZIONI DELLA CONSOLLE

1. Selezione della modalità impostazioni.

Per selezionare la modalità impostazioni, premere il pulsante Settings (impostazioni). Sul display comparirà il menu impostazioni.

Nota: se è stato selezionato un allenamento, è necessario uscire dall'allenamento prima di poter selezionare la modalità impostazioni.

2. Navigazione nel menu modalità impostazioni.

In modalità impostazioni, la matrice del display visualizzerà varie schermate opzionali. **Premere ripetutamente il pulsante di aumento accanto al pulsante Enter (invio) per selezionare la schermata opzionale desiderata.**

La sezione inferiore del display visualizzerà le istruzioni per la schermata selezionata. **Attenersi scrupolosamente alle istruzioni indicate nella parte inferiore del display.**

3. Modifica delle impostazioni nel modo desiderato.

Units (unità): l'unità di misura selezionata comparirà nel display. Per modificare l'unità di misura, premere ripetutamente il pulsante Enter (invio). Per visualizzare la distanza in miglia, selezionare ENGLISH (inglese). Per visualizzare la distanza in chilometri, selezionare METRIC (metrico).

Nota: in questa schermata opzionale comparirà anche il numero di versione del software della consolle.

Usage information (Informazioni per l'uso): il display visualizzerà il numero totale di ore d'uso della cyclette e la distanza totale (in miglia o chilometri) percorsa dalla cyclette.

Contrast Level (contrasto): sul display verrà visualizzato il contrasto attualmente selezionato. Per modificare il contrasto, premere i pulsanti di aumento e diminuzione Resistance (resistenza).

4. Uscita dalla modalità impostazioni.

Premere il pulsante Settings per uscire dalla modalità impostazioni.

MANUTENZIONE E LOCALIZZAZIONE GUASTI

MANUTENZIONE

Al fine di ottenere prestazioni ottimali e ridurre l'usura è necessaria una manutenzione regolare. Controllare e serrare regolarmente tutti i pezzi ogni volta che si utilizza la cyclette. Sostituire immediatamente eventuali pezzi usurati.

Per pulire la cyclette, utilizzare un panno umido e una piccola quantità di detersivo delicato. **IMPORTANTE: per evitare di danneggiare la consolle, proteggerla da liquidi e dalla luce solare diretta.**

LOCALIZZAZIONE GUASTI CONSOLLE

Se la consolle non si accende, verificare che l'alimentatore sia inserito completamente.

Qualora sul display della consolle vengano visualizzate delle linee, consultare la sezione MODIFICA DELLE IMPOSTAZIONI DELLA CONSOLLE a pagina 19 e regolare il contrasto del display.

Se il cardiofrequenzimetro a impugnatura non funziona adeguatamente, vedere la fase 5 a pagina 15.

Qualora fosse necessario sostituire l'alimentatore, chiamare il numero di telefono riportato sulla copertina del presente manuale. IMPORTANTE: per evitare di danneggiare la consolle, utilizzare esclusivamente l'alimentatore forniti dal fabbricante.

REGOLAZIONE DEL COMMUTATORE

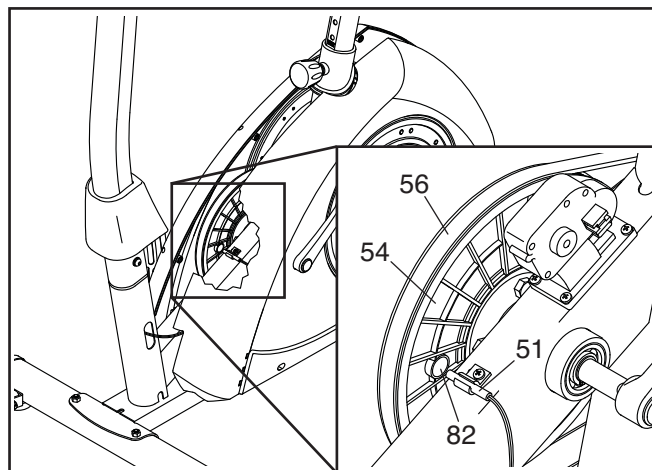
Se la consolle non visualizza i dati corretti, è necessario regolare il commutatore.

Per regolare il commutatore **scollegare prima di tutto l'alimentatore.**

Vedere il DISEGNO ESPLOSO a pagina 23.

Identificare i Pannelli Destro e Sinistro (79, 80). Rimuovere tutte le Viti M4 x 18mm (24) dai Pannelli Destro e Sinistro. Quindi, smontare delicatamente i Pannelli.

Individuare il Commutatore (51) e facendolo scorrere, avvicinarlo o allontanarlo leggermente dal Magnete Puleggia (82) sulla Puleggia (54).



Collegare l'alimentatore e ruotare per un attimo la Puleggia (54). Ripetere la procedura fino a quando la consolle visualizza le informazioni corrette.

Quando il commutatore è stato regolato correttamente, rimontare i pannelli.

GUIDA AGLI ESERCIZI

AVVERTENZA: prima di iniziare questo programma di esercizi o altri, consultare il medico. In particolare coloro che hanno un'età superiore ai 35 anni o con problemi di salute preesistenti.

Il cardiofrequenzimetro non è uno strumento medico. Esistono vari fattori che possono inficiare la precisione della rilevazione della frequenza cardiaca. Il cardiofrequenzimetro è solo uno strumento di supporto per l'allenamento che serve a determinare la tendenza della frequenza cardiaca in generale.

I consigli che seguono sono un supporto per pianificare il programma di esercizi. Per informazioni più dettagliate relative agli esercizi, si consiglia di acquistare un libro specializzato o di consultare il proprio medico. Si ricorda che una corretta alimentazione e un riposo adeguato sono essenziali per ottenere dei risultati positivi.

INTENSITÀ ESERCIZIO

Qualunque sia l'obiettivo, bruciare grassi o potenziare il sistema cardiovascolare, la chiave per raggiungere i risultati desiderati è allenarsi a un livello di intensità corretto. Per trovare il corretto livello di intensità è possibile prendere come riferimento la propria frequenza cardiaca. La tabella sottostante mostra le frequenze cardiache consigliate per bruciare i grassi o per un allenamento aerobico.

165	155	145	140	130	125	115	♥♥
145	138	130	125	118	110	103	♥
125	120	115	110	105	95	90	♥
<hr/>							
20	30	40	50	60	70	80	

Per determinare la frequenza cardiaca più adatta al proprio fisico, individuare la propria età in fondo alla tabella (le età sono arrotondate alla decina più prossima). I tre numeri riportati sopra alla propria età determinano la vostra "zona di allenamento." Il numero inferiore rappresenta la frequenza cardiaca raccomandata per bruciare i grassi; il numero medio rappresenta la frequenza cardiaca raccomandata per bruciare i grassi al massimo livello; il numero superiore rappresenta la frequenza cardiaca raccomandata per un esercizio aerobico.

Brucciare i Grassi: per bruciare i grassi in modo efficace, è necessario eseguire un allenamento a un livello di intensità relativamente basso per parecchi minuti. Durante i primi minuti di allenamento, il corpo brucia i carboidrati semplici. Solo dopo i primi minuti il corpo brucia grassi accumulati. Se l'obiettivo è bruciare grassi, regolare l'intensità dell'esercizio fino a quando la frequenza cardiaca è prossima al numero più basso della propria zona di allenamento. Per bruciare il massimo dei grassi, allenarsi con la frequenza cardiaca prossima al numero medio della propria zona di allenamento.

Esercizio Aerobico: se l'obiettivo è il potenziamento del sistema cardiovascolare si deve eseguire un allenamento aerobico la cui attività richiede un apporto di ossigeno elevato per periodi prolungati. Per l'esercizio aerobico, regolare l'intensità dell'esercizio fino a quando la propria frequenza cardiaca è prossima al numero più alto della propria zona di allenamento.

CONSIGLI PER L'ALLENAMENTO

Riscaldamento: iniziare con 5/10 minuti di stretching ed esercizi leggeri. Un riscaldamento corretto aumenta la temperatura del corpo, la frequenza cardiaca e la circolazione in preparazione all'esercizio.

Esercizi nella Zona di Allenamento: allenarsi per 20/30 minuti mantenendo la propria frequenza cardiaca entro i limiti della propria zona di allenamento. (Durante le prime settimane del programma di esercizi, mantenere la propria frequenza cardiaca nella zona di allenamento per massimo 20 minuti.) Durante l'esercizio respirare regolarmente e profondamente senza mai trattenere il respiro.

Defaticamento: terminare con 5/10 minuti di stretching. Lo stretching aumenta la flessibilità dei muscoli e aiuta a prevenire i problemi dopo gli esercizi.

FREQUENZA ESERCIZI

Per mantenere o migliorare la propria condizione, eseguire tre allenamenti alla settimana, rispettando almeno un giorno di riposo tra ogni sessione. Dopo alcuni mesi di esercizio costante, sarà possibile anche eseguire cinque allenamenti alla settimana. Ricordatevi che la chiave del successo è rendere l'esercizio una parte costante e divertente della vita di tutti i giorni.

ELENCO PEZZI

N° del Modello NTIVEX83016.0 R0116A

N°	Qtà.	Descrizione	N°	Qtà.	Descrizione
1	1	Telaio	47	1	Gommino di Protezione Supporto
2	1	Stabilizzatore Anteriore	48	2	Cappuccio Pedivella
3	1	Stabilizzatore Posteriore	49	1	Bullone di Bloccaggio M5
4	1	Supporto Manubrio	50	2	Dado M5
5	1	Manubrio	51	1	Commutatore/Cavo
6	6	Dado Autobloccante M8	52	2	Vite Flangiata M8
7	7	Rondella M8	53	1	Rondella M17
8	2	Ruota	54	1	Puleggia
9	2	Bullone M8 x 40mm	55	1	Pedivella
10	2	Cappuccio Stabilizzatore Anteriore	56	1	Cinghia Trasmissione
11	4	Dado M10	57	1	Tenditore
12	4	Piedino Stabilizzatore	58	1	Pedivella Sinistra
13	4	Vite M8 x 58mm	59	1	Bullone M8
14	8	Rondella Grower M8	60	1	Molla Tenditore
15	4	Rondella Curva M8	61	2	Vite M6 x 16mm
16	2	Cappuccio Stabilizzatore Posteriore	62	2	Rondella Grower M6
17	1	Pedivella Destra	63	2	Rondella M6
18	1	Pedale Destro/Cinghia	64	2	Anello di Sicurezza Piccolo
19	7	Vite M8 x 15mm	65	1	Asse Magnete
20	1	Manopola Supporto Sedile	66	1	Magnete a C
21	1	Cavo Superiore	67	1	Pedale Sinistro/Cinghia
22	1	Cavo Inferiore	68	1	Molla di Resistenza
23	1	Copri Supporto	69	2	Cappuccio Dado
24	22	Vite M4 x 18mm	70	2	Dado M10 x 1mm
25	1	Copri Manubrio Anteriore	71	1	Bullone a Occhio
26	1	Distanziatore Manubrio	72	1	Staffa di Regolazione
27	2	Cappuccio Manubrio	73	1	Dado M6
28	1	Supporto Sedile	74	2	Controdado M10
29	1	Manopola Carrello	75	2	Distanziatore Volano Grande
30	1	Rondella Carrello	76	1	Distanziatore Volano Piccolo
31	1	Morsetto Carrello	77	1	Asse Volano
32	2	Cappuccio Carrello	78	1	Volano
33	1	Carrello Sedile	79	1	Pannello Destro
34	1	Sedile	80	1	Pannello Sinistro
35	1	Consolle	81	1	Copri Pannello Destro
36	1	Manopola Manubrio	82	2	Magnete Puleggia
37	4	Vite M4 x 16mm	83	2	Anello di Sicurezza Grande
38	1	Alimentatore	84	4	Rondella M4
39	2	Cavo Cardiofrequenzimetro	85	2	Cardiofrequenzimetro
40	4	Rondella Grower Sedile M8	86	1	Copri Manubrio Posteriore
41	4	Dado Autobloccante Sedile M8	87	1	Gommino di Protezione Cardiofrequenzimetro
42	2	Rondella M10			
43	2	Cuscinetto	88	1	Copri Pannello Sinistro
44	1	Cavo di Resistenza	89	1	Supporto
45	1	Motore Resistenza	*	-	Attrezzo di Montaggio
46	1	Manicotto Supporto	*	-	Manuale d'Istruzioni

Nota: le specifiche sono soggette a modifiche senza previo avviso. Si veda la retrocopertina del presente manuale d'istruzioni per informazioni relative all'ordine di pezzi di ricambio. *Questi pezzi non sono raffigurati.

ORDINAZIONE DEI PEZZI DI RICAMBIO

Per ordinare i pezzi di ricambio, si veda la copertina del presente manuale. Per poter soddisfare rapidamente la vostra richiesta, prima di contattarci vi preghiamo di munirvi:

- del numero del modello e del numero di serie del prodotto (consultare la copertina del presente manuale)
- del nome del prodotto (consultare la copertina del presente manuale)
- del numero pezzo e della descrizione del/dei pezzo/i di ricambio (consultare il capitolo ELENCO PEZZI e DISEGNO ESPLOSO alla fine del presente manuale)

INFORMAZIONI PER IL RICICLO

Questo prodotto elettronico non deve essere smaltito unitamente ai rifiuti urbani. Per non nuocere dell'ambiente, questo prodotto deve essere riciclato al termine del suo utilizzo secondo le modalità previste dalla legge.

Rivolgersi alle opportune strutture locali di riciclaggio autorizzate al ritiro di questo tipo di rifiuti. In questo modo, si contribuisce alla preservazione delle risorse naturali e al miglioramento degli standard europei di tutela ambientale. Qualora si necessiti di ulteriori informazioni sui metodi sicuri e corretti per lo smaltimento, rivolgersi all'ufficio locale preposto o all'azienda da cui è stato acquistato questo prodotto.

