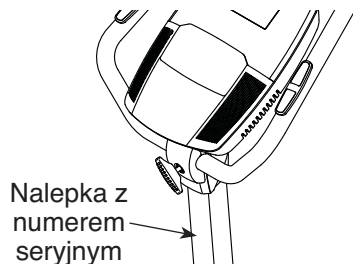


NordicTrack® GX 4.6

Nr modelu NTIVEX83016.0

Nr seryjny _____

Napisać numer seryjny w linii
powyżej dla późniejszej identyfikacji
pliku.

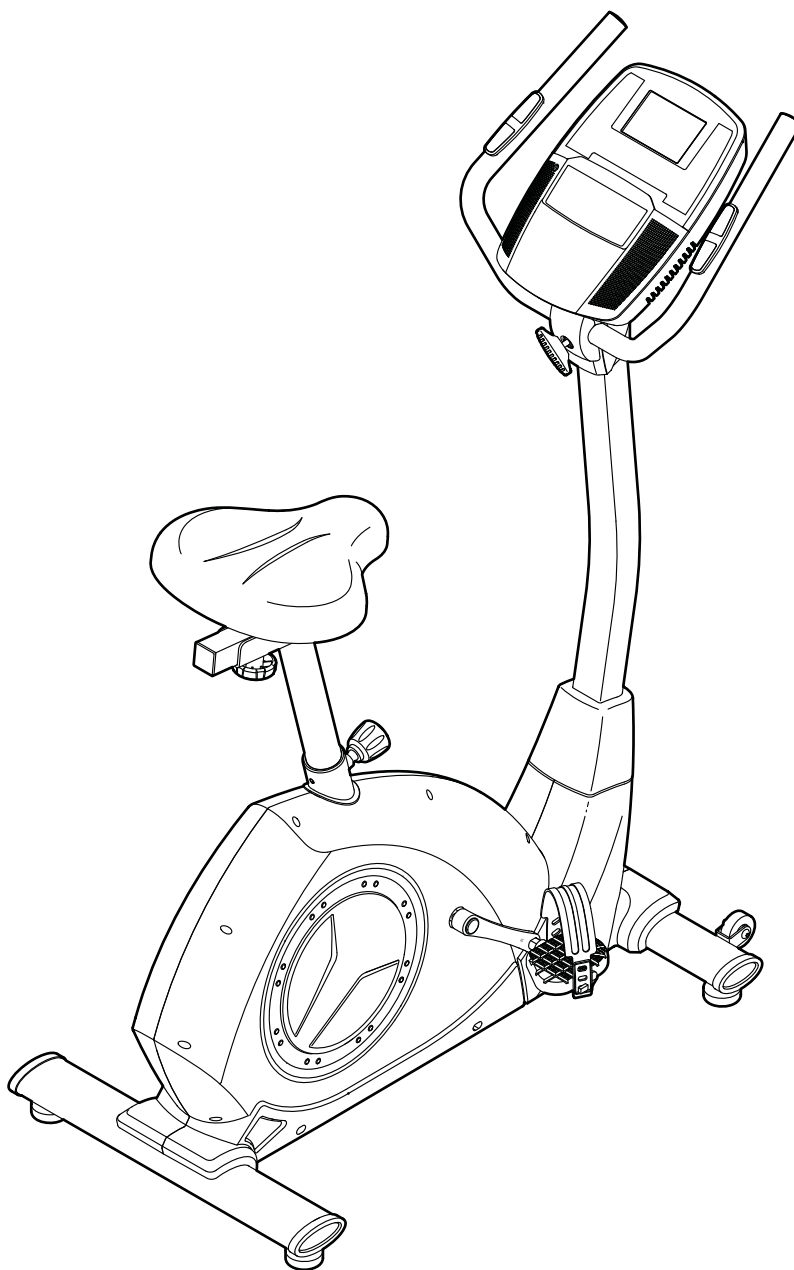


INSTRUKCJA OBSŁUGI

OBSŁUGA KLIENTA

W razie pytań, brakujących lub uszkodzonych części, prosimy zapoznać się z dołączoną stroną DECATHLON CUSTOMER SERVICE INFORMATION lub skontaktować ze sklepem, w którym zakupiono ten produkt.

Strona internetowa:
www.iconsupport.eu



⚠ UWAGA

Przeczytaj wszystkie środki ostrożności i instrukcje obsługi przed korzystaniem z tego sprzętu. Zachowaj niniejszą instrukcję obsługi do przyszłego użytku.

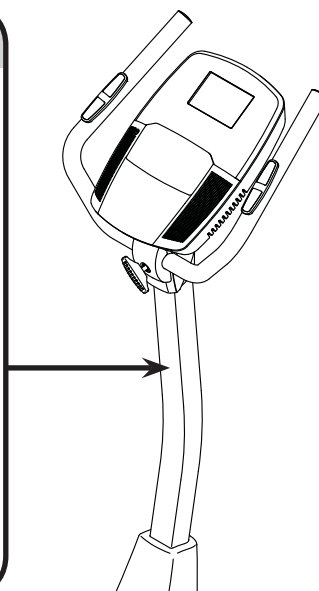
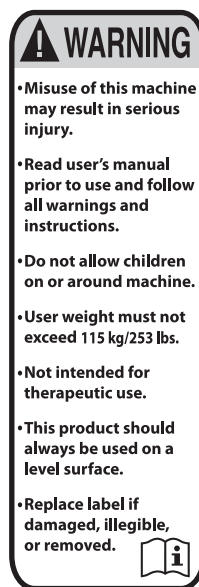
www.iconeurope.com

SPIS TREŚCI

UMIESZCZENIE NALEPEK OSTRZEGAWCZYCH	2
WAŻNE ŚRODKI OSTROŻNOŚCI	3
ZANIM ZACZNIESZ	4
MONTAŻ	5
JAK KORZYSTAĆ Z ROWERU TRENINGOWEGO	11
KONSERWACJA I ROZWIĄZYWANIE PROBLEMÓW	20
WSKAZÓWKI DOTYCZĄCE ĆWICZEŃ	21
LISTA CZĘŚCI	22
RYSUNEK ZŁOŻENIOWY	23
ZAMAWIANIE CZĘŚCI ZAMIENNYCH	Tylna okładka
INFORMACJE O RECYKLINGU	Tylna okładka

UMIESZCZENIE NALEPEK OSTRZEGAWCZYCH

Pokazana tutaj nalepka ostrzegawcza została umieszczona we wskazanym miejscu. **Jeśli naklejki brak lub jest nieczytelna, proszę zadzwonić pod numer telefonu podany na pierwszej stronie okładki niniejszego podręcznika i poprosić o darmową naklejkę zamienną. Umieścić naklejkę w pokazanym miejscu.** Uwaga: nalepki mogą być pokazane w rozmiarze innym, niż rzeczywisty.



NORDICTRACK to zarejestrowany znak towarowy firmy ICON Health & Fitness, Inc. IFIT to zarejestrowany znak towarowy firmy ICON Health & Fitness, Inc. App Store to znak towarowy firmy Apple Inc., zarejestrowany w USA i innych krajach. Android i Google Play to znaki towarowe firmy Google Inc. Znak i logo BLUETOOTH® to zarejestrowane znaki towarowe firmy Bluetooth SIG, Inc., które wykorzystywane są w ramach licencji. IOS to znak towarowy lub zarejestrowany znak towarowy firmy Cisco w USA i innych krajach, który wykorzystywany jest w ramach licencji.

WAŻNE ŚRODKI OSTROŻNOŚCI

⚠ OSTRZEŻENIE: aby zminimalizować ryzyko poważnych obrażeń, przeczytaj wszystkie ostrzeżenia i instrukcje zawarte w niniejszym podręczniku i wszystkie ostrzeżenia na Twoim rowerze treningowym. ICON nie ponosi odpowiedzialności za obrażenia ciała lub straty majątkowe spowodowane przez produkt lub przez jego użycie.

1. Na właścicielu roweru treningowego spoczywa obowiązek poinformowania wszystkich użytkowników tego roweru treningowego o ostrzeżeniach i środkach ostrożności.
2. Przed rozpoczęciem jakiegokolwiek programu ćwiczeń, należy skonsultować się z lekarzem. Jest to szczególnie ważne dla osób powyżej 35. roku życia lub z istniejącymi problemami zdrowotnymi.
3. Rower treningowy nie jest przeznaczony dla osób o obniżonej sprawności fizycznej, sensorycznej lub umysłowej ani osób nieposiadających odpowiedniego doświadczenia i wiedzy, o ile nie pozostają one pod nadzorem lub nie otrzymały wskazówek dotyczących korzystania z roweru od osoby odpowiedzialnej za ich bezpieczeństwo. Używaj roweru treningowego wyłącznie w sposób opisany w niniejszym podręczniku.
4. Rower treningowy jest przeznaczony wyłącznie do użytku domowego. Rower treningowy nie nadaje się do zastosowań komercyjnych, do wynajmu i użytkowania w instytucjach.
5. Przechowuj rower treningowy w pomieszczeniu, z dala od kurzu i wilgoci. Nie umieszczaj roweru treningowego w garażu, na zadaszonym ganku ani w pobliżu wody.
6. Umieść rower treningowy na równej powierzchni, zachowując co najmniej 0,6 m wolnej powierzchni wokół roweru. Aby chronić podłogę lub dywan przed zniszczeniem, umieść matę pod rowerem treningowym.
7. Przed każdym użyciem roweru należy sprawdzić i odpowiednio dokręcić wszystkie części. Zużyte części należy niezwłocznie wymieniać.
8. Nie dopuszczaj do kontaktu z rowerem treningowym dzieci w wieku poniżej 13 lat i zwierząt domowych.
9. Podczas ćwiczeń noś odpowiednie ubranie; nie zakładaj luźnych ubrań, które mogłyby wkręcić się w części roweru treningowego. Zawsze miej na sobie obuwie sportowe dla ochrony stóp.
10. Z roweru treningowego nie powinny korzystać osoby ważące ponad 115 kg.
11. W trakcie montażu lub demontażu roweru treningowego należy zachować ostrożność.
12. Pulsometr nie jest urządzeniem medycznym. Różne czynniki, w tym poruszanie się użytkownika, mogą wpłynąć na dokładność odczytu tętna. Pulsometr ma służyć jedynie jako pomoc w ćwiczeniach w zakresie ogólnego określania zmian rytmu pracy serca.
13. Korzystając z roweru treningowego, zawsze miej proste plecy; nie wyginaj pleców.
14. Przemęczenie podczas ćwiczeń może skutkować poważnymi obrażeniami lub śmiercią. W przypadku zasłabnięcia bądź wystąpienia duszności lub bólu podczas wykonywania ćwiczeń, należy natychmiast zaprzestać ćwiczeń i odpocząć.

ZANIM ZACZNIESZ

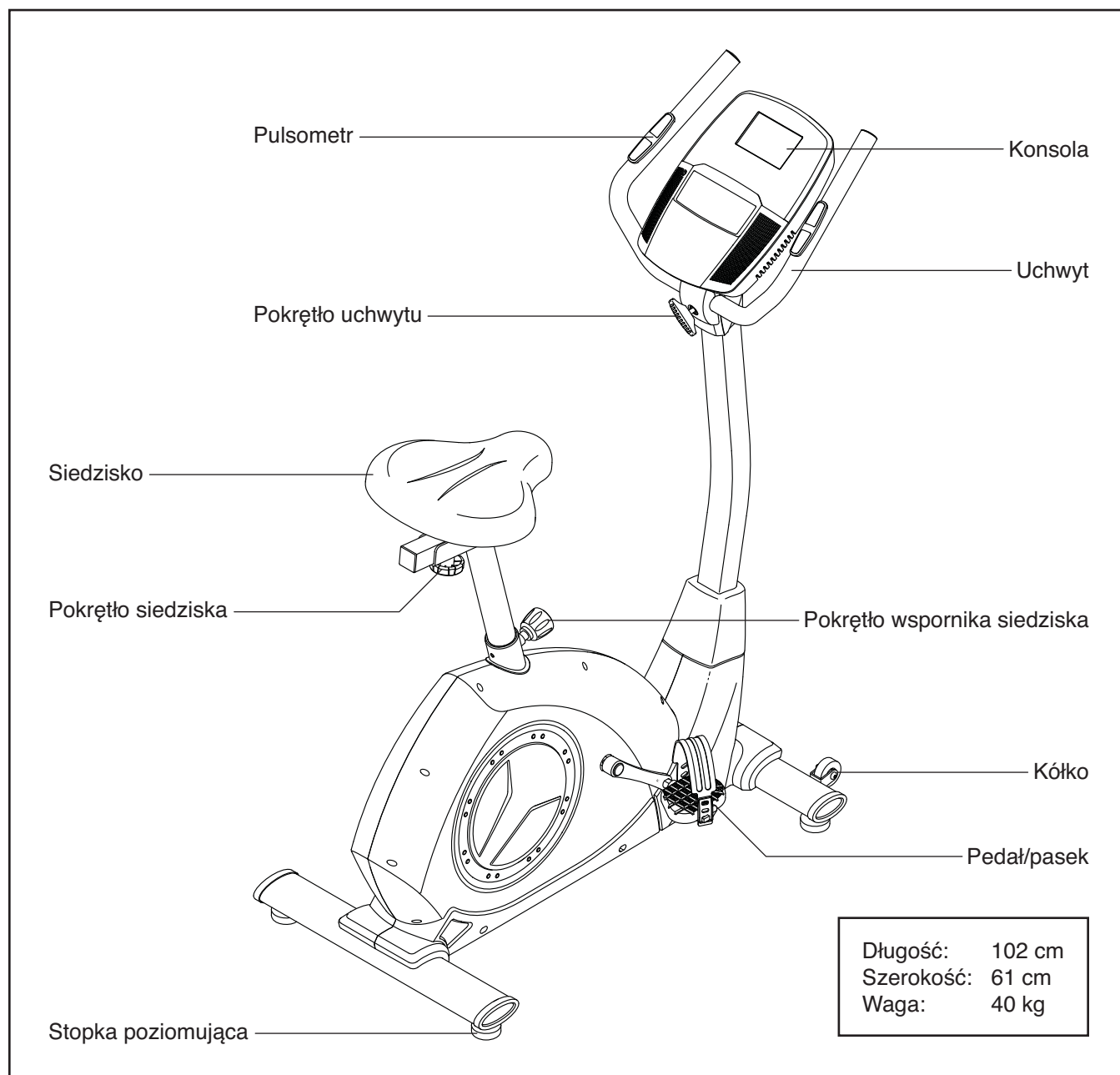
Dziękujemy, że wybrałeś rewolucyjny rower treningowy NORDICTRACK® GX 4.6. Jazda na rowerze jest skutecznym ćwiczeniem poprawiającym sprawność układu krążenia i wytrzymałość oraz kształtującym sylwetkę. Rower treningowy GX 4.6 jest wyposażony w imponujący zestaw funkcji stworzonych, aby uczynić Twoje ćwiczenia w domu bardziej skutecznymi i przyjemnymi.

Dla własnej korzyści przeczytaj niniejszy podręcznik uważnie przed użyciem roweru treningowego.

Jeśli będziesz mieć pytania po przeczytaniu

niniejszego podręcznika, prosimy o spojrzenie na pierwszą stronę okładki niniejszego podręcznika. Aby pomóc nam w rozwiązaniu Twojego problemu, zanotuj numer modelu produktu oraz numer seryjny przed skontaktowaniem się z nami. Numer modelu oraz miejsce naklejki z numerem seryjnym są pokazane na pierwszej stronie okładki niniejszego podręcznika.

Przed dalszą lekturą prosimy o zapoznanie się z częściami oznakowanymi na poniższej ilustracji.




MONTAŻ

- Do montażu potrzebne są dwie osoby.
- Umieść wszystkie części na pustej powierzchni i usuń opakowanie. Nie wyrzucaj opakowań do momentu ukończenia wszystkich etapów montażu.
- Część lewe oznaczone są literą „L” lub słowem „Left”, zaś części prawe – literą „R” lub słowem „Right”.

- Poza załączonymi do montażu niezbędne są następujące narzędzia:

jeden śrubokręt krzyżakowy 

jeden klucz nastawny 

Montaż może być łatwiejszy przy użyciu zestawu kluczy sześciokątnych. Aby uniknąć zniszczenia części, nie należy używać elektronarzędzi.

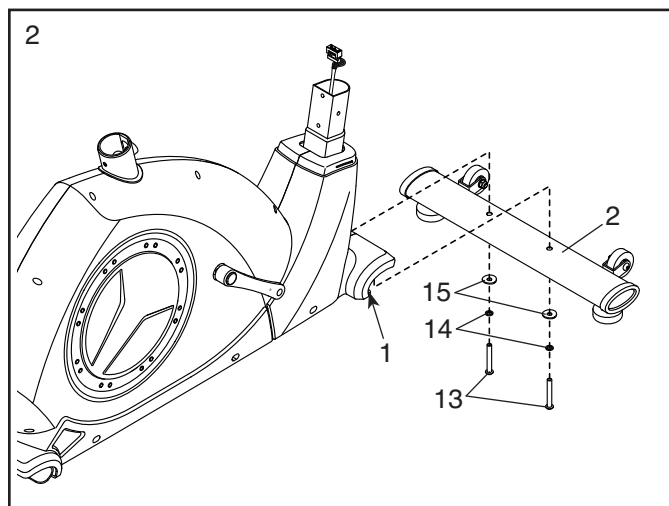
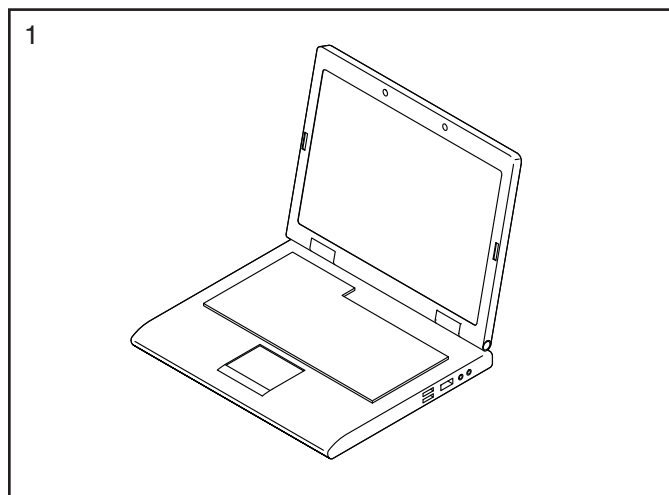
1. Udaj się na stronę internetową www.iconsupport.eu i zarejestruj produkt.

- aktywacja gwarancji
- oszczędność czasu przy kontakcie z Obsługą Klienta
- informowanie przez nas o nowych wersjach i specjalnych ofertach

Uwaga: jeśli nie masz dostępu do Internetu, zadzwoń do Obsługi Klienta (p. czołowa okładka niniejszego podręcznika) by zarejestrować produkt.

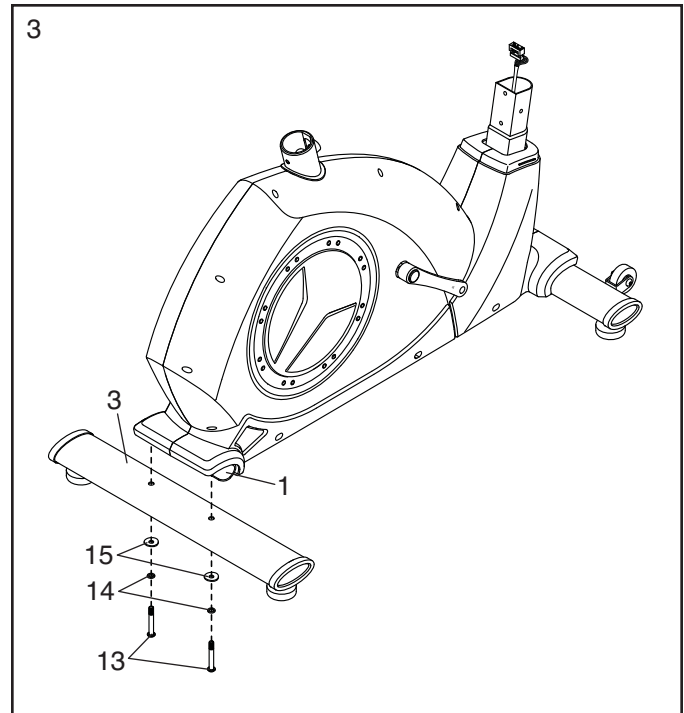
2. Jeśli w przedniej części ramy (1) występuje wkładka transportowa (nie pokazana), usuń ją i wyrzuć.

Znajdź stabilizator przedni (2). Zamocuj stabilizator przedni do ramy (1) za pomocą dwóch wkrętów M8 x 58mm (13), dwóch dzielonych podkładek M8 (14) i dwóch zagiętych podkładek M8 (15).



3. Jeśli w tylnej części ramy (1) występuje wkładka transportowa (nie pokazana), usuń ją i wyrzuć.

Zamocuj stabilizator tylny (3) do ramy (1) za pomocą dwóch wkrętów M8 x 58mm (13), dwóch dzielonych podkładek M8 (14) i dwóch zagiętych podkładek M8 (15).

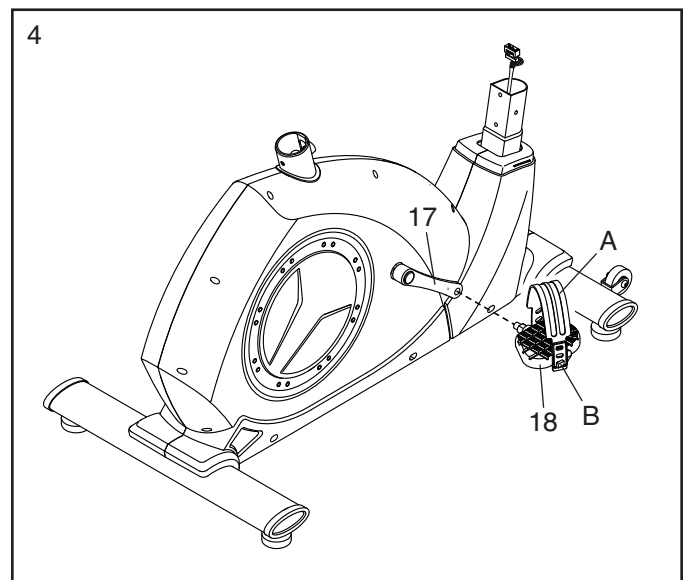


4. Znajdź prawy pedał (18).

Za pomocą klucza nastawnego, **mocno dokręć** prawy pedał (18) **w prawo** do prawego ramienia wahacza (17).

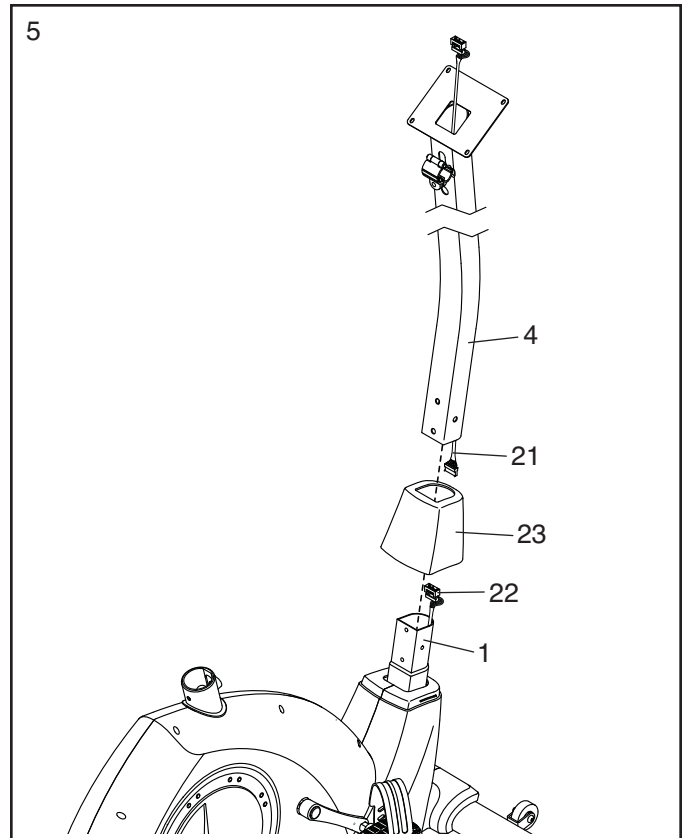
Mocno dokręć lewy pedał (nie pokazano) w lewo do lewego ramienia wahacza (nie pokazano). WAŻNE: aby zamocować lewy pedał, należy obracać go w lewo.

Następnie wyreguluj pasek (A) prawego pedału (18) do wybranej pozycji, i wciśnij końce paska do uszek (B) prawego pedału. **W ten sam sposób wyreguluj pasek lewego pedału (nie pokazano).**



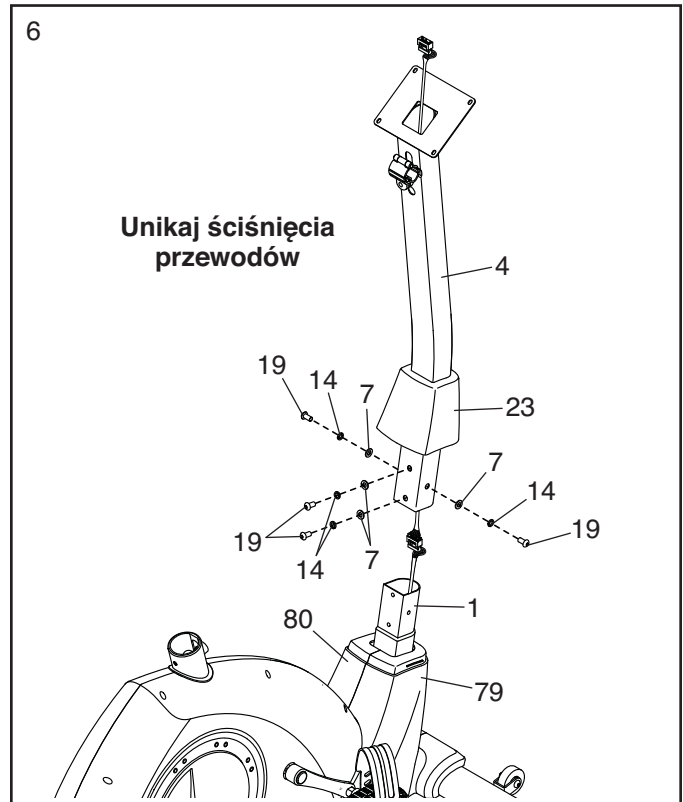
5. Umieść wspornik uchwyty (4) i osłonę wspornika (23) jak pokazano na rysunku. Wsuń osłonę wspornika w górę na wspornik uchwyty.

Podczas gdy druga osoba trzyma wspornik uchwyty (4) i osłonę wspornika (23) w pobliżu ramy (1), podłącz przewód górny (21) do przewodu dolnego (22).



6. **Wskazówka: unikaj ściśnięcia przewodów.** Wsuń wspornik uchwyty (4) na ramę (1). Zamocuj wspornik uchwyty za pomocą czterech wkrętów M8 x 15mm (19), czterech dzielonych podkładek M8 (14) i czterech podkładek M8 (7); **lekkko wkręć wszystkie wkręty, po czym dokręć je.**

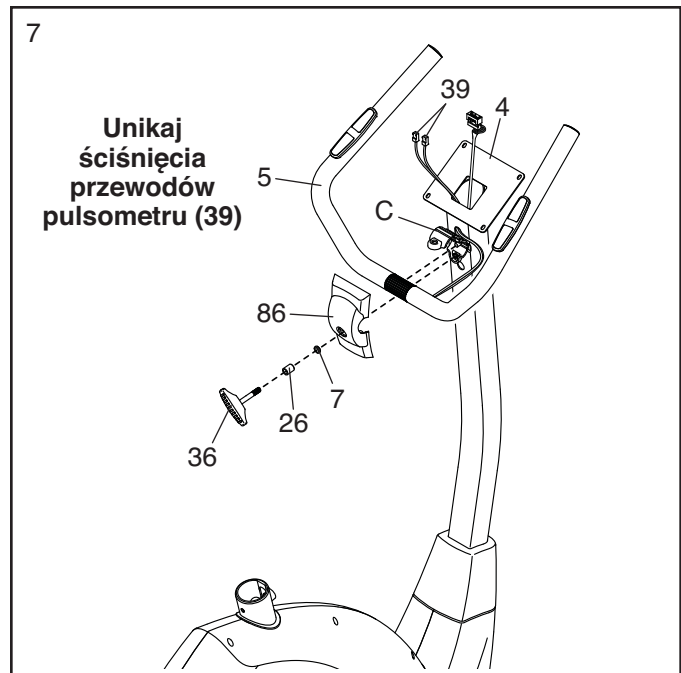
Następnie wciśnij osłonę wspornika (23) na obudowę lewą i prawą (79, 80).



7. Umieść uchwyt (5) jak pokazano na rysunku. Podczas gdy druga osoba trzyma uchwyt przy wsporniku uchwytu (4), przełóż przewody pulsometru (39) znajdujące się w uchwycie w górę przez wspornik uchwytu.

Wskazówka: unikaj ściśnięcia przewodów pulsometru (39). Wprowadź uchwyt (5) do zacisku (C) na wsporniku uchwytu (4). Druga osoba powinna przytrzymać nieruchomo uchwyt i zacisk.

Zamocuj uchwyt (5) do wspornika uchwytu (4) wraz z pokrętką uchwytu (36), przekładką uchwytu (26), podkładką M8 (7) i tylną osłoną uchwytu (86).

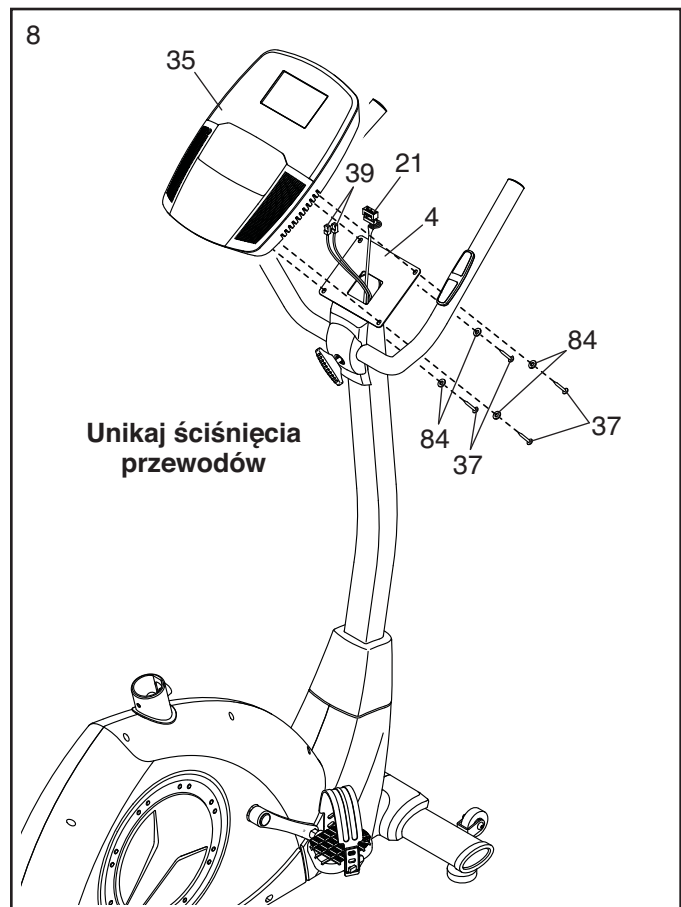


8. Podczas gdy druga osoba trzyma konsolę (35) w pobliżu wspornika uchwytu (4), podłącz przewód górny (21) i przewody pulsometru (39) do odpowiednich gniazd w konsoli.

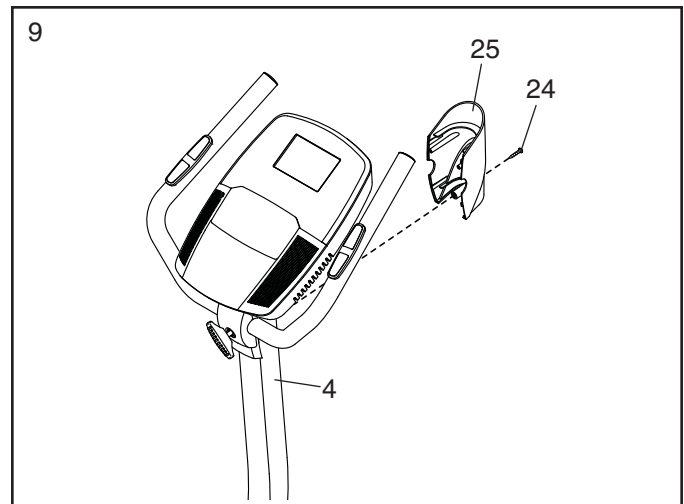
Złącza na przewodzie górnym (21) i przewodach pulsometru (39) powinny łatwo wsunąć się w gniazda i wskoczyć na miejsce. Jeśli złącze nie wsuwa się łatwo do gniazda, należy je obrócić i spróbować ponownie. Nieprawidłowe podłączenie złącz może spowodować uszkodzenie konsoli (35) w trakcie użycia roweru treningowego.

Nadmiar przewodów wprowadź do wspornika uchwytu (4).

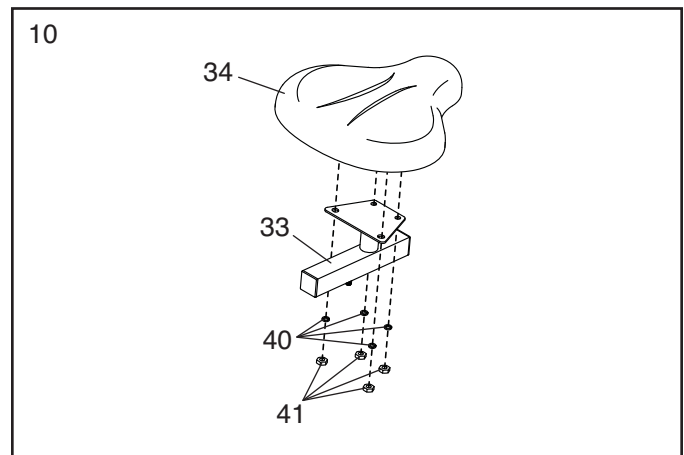
Wskazówka: unikaj ściśnięcia przewodów. Zamocuj konsolę (35) do wspornika uchwytu (4) za pomocą czterech wkrętów M4 x 16mm (37) i czterech podkładek M4 (84); **lekko wkręć wszystkie wkręty, po czym dokręć je.**



9. Zamocuj przednią osłonę uchwytu (25) do wspornika uchwytu (4) za pomocą wkrętu M4 x 18mm (24).

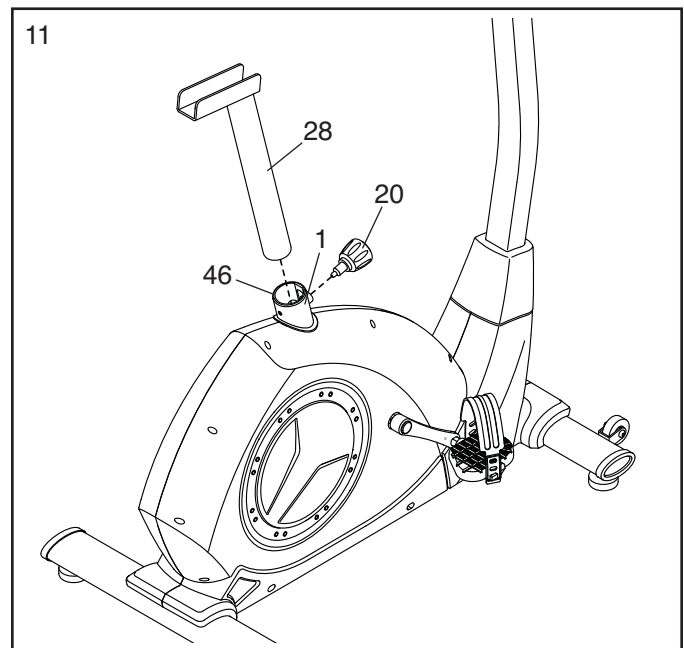


10. Umieść siedzisko (34) i podstawę siedziska (33) jak pokazano na rysunku. Przymocuj siedzisko do podstawy siedziska za pomocą czterech nakrętek zabezpieczających siedziska M8 (41) i czterech dzielonych podkładek siedziska M8 (40).

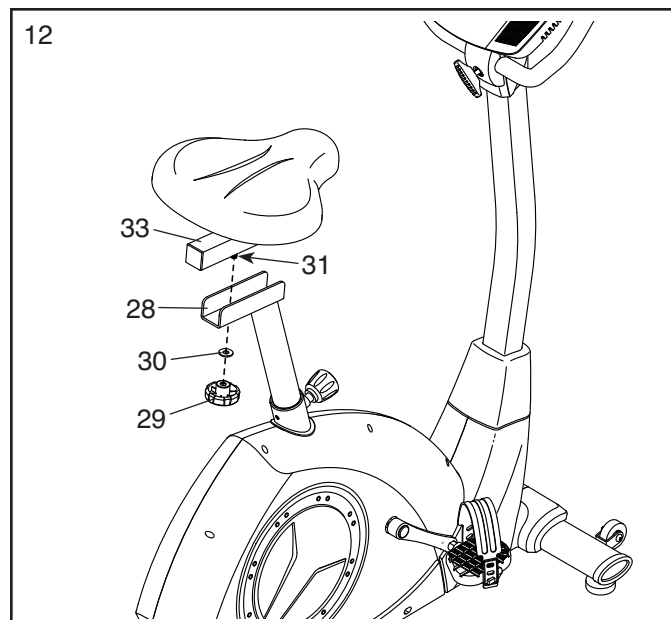


11. Włóż wspornik siedziska (28) do tulei wspornika (46). Następnie mocno dokręć pokrętkę wspornika siedziska (20) do ramy (1) oraz otworu regulacyjnego we wsporniku siedziska.

Przesuwaj wspornik siedziska (28) lekko w górę lub w dół, aby upewnić się, że pokrętko wspornika siedziska (20) jest prawidłowo zamocowane w jednym z otworów regulacyjnych wspornika siedziska.

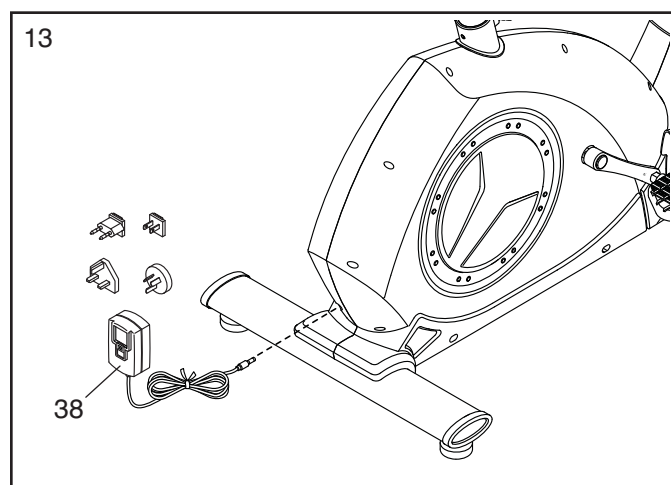


12. Przytrzymaj podstawę siedziska (33) na wsporniku siedziska (28). Włóż pokrętkę podstawy (29) oraz podkładkę podstawy (30) w górę do wspornika siedziska i dokręć pokrętkę podstawy do zacisku podstawy (31) wewnątrz podstawy siedziska.



13. Podłącz zasilacz (38) do gniazda w ramie roweru treningowego.

Uwaga: aby podłączyć zasilacz (38) do gniazda, patrz JAK PODŁĄCZYĆ ZASILACZ na stronie 11.



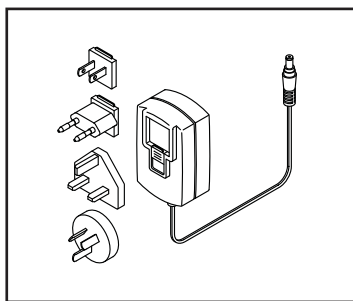
14. **Po zakończeniu montażu roweru treningowego należy sprawdzić go pod kątem prawidłowości montażu i działania. Przed użyciem roweru treningowego upewnij się, że wszystkie części są dobrze dokręcone.** W opakowaniu mogą znajdować się dodatkowe części. Aby chronić podłogę lub dywan przed zniszczeniem, umieść matę pod rowerem treningowym.

JAK KORZYSTAĆ Z ROWERU TRENINGOWEGO

JAK PODŁĄCZYĆ ZASILACZ

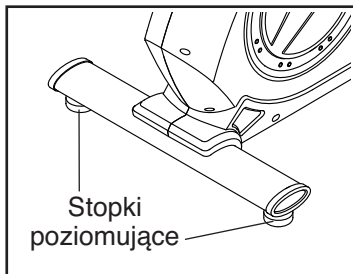
WAŻNE: jeśli rower treningowy został wystawiony na działanie niskich temperatur, przed podłączeniem zasilacza należy pozostawić go do osiągnięcia temperatury pokojowej. W przeciwnym wypadku uszkodzeniu mogą ulec wyświetlacze konsoli lub inne podzespoły elektroniczne.

Podłącz zasilacz do gniazda z tyłu roweru treningowego. Jeśli jest to konieczne, włóż odpowiednią przejściówkę do zasilacza. Następnie podłącz zasilacz do odpowiedniego gniazda, które jest zainstalowane zgodnie z wszelkimi lokalnymi przepisami i rozporządzeniami.



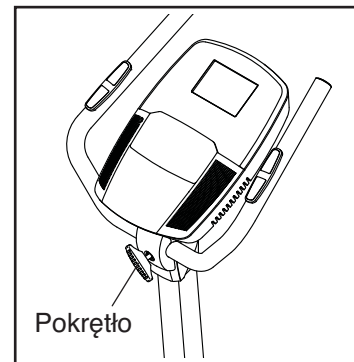
JAK WYPOZIOMOWAĆ ROWER TRENINGOWY

Jeśli w trakcie użycia rower treningowy nieco kołysze się na podłodze, obracaj jedną lub obiema stopkami poziomującymi pod tylnym lub przednim (nie pokazany) stabilizatorem do momentu, kiedy kołysanie ustanie. W celu wyregulowania stopki poziomującej poluzuj nakrętkę na stopce, wykręć stopkę na pożądaną wysokość, a następnie dokręć nakrętkę od spodu stabilizatora.



JAK REGULOWAĆ KĄT USTAWIENIA UCHWYTU

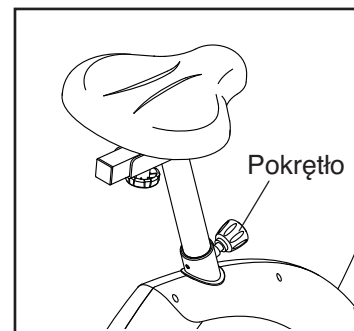
Aby wyregulować kąt ustawienia uchwytu, poluzuj pokrętło uchwytu, ustaw uchwyt pod odpowiednim kątem, a następnie ponownie dokręć pokrętło uchwytu.



JAK REGULOWAĆ WYSOKOŚĆ SIEDZISKA

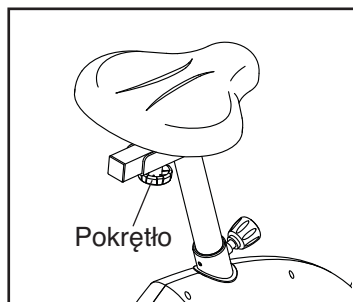
Dla zapewnienia skuteczności ćwiczeń siedzisko powinno znajdować się na odpowiedniej wysokości. Podczas pedałowania kolana powinny być lekko ugięte w momencie, gdy pedały są w najniższej pozycji.

Aby wyregulować siedzisko, najpierw poluzuj pokrętło wspornika siedziska o kilka obrotów i pociągnij ją do przodu. Następnie przesunij wspornik siedziska w górę lub w dół do pożądanego poziomu i zwolnij pokrętło wspornika siedziska do otworu regulacyjnego wspornika siedziska. **Przesuwaj wspornik siedziska lekko w górę lub w dół, aby upewnić się, że pokrętło wspornika siedziska jest prawidłowo zamocowane w jednym z otworów regulacyjnych.** Następnie dokręć pokrętło wspornika siedziska.



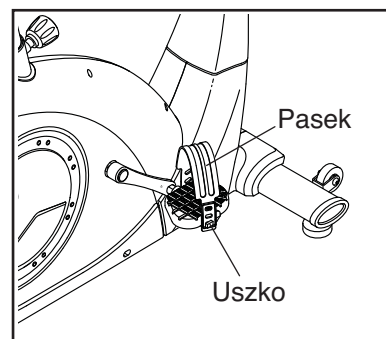
JAK REGULOWAĆ POZYCJĘ SIEDZISKA W POZIOMIE

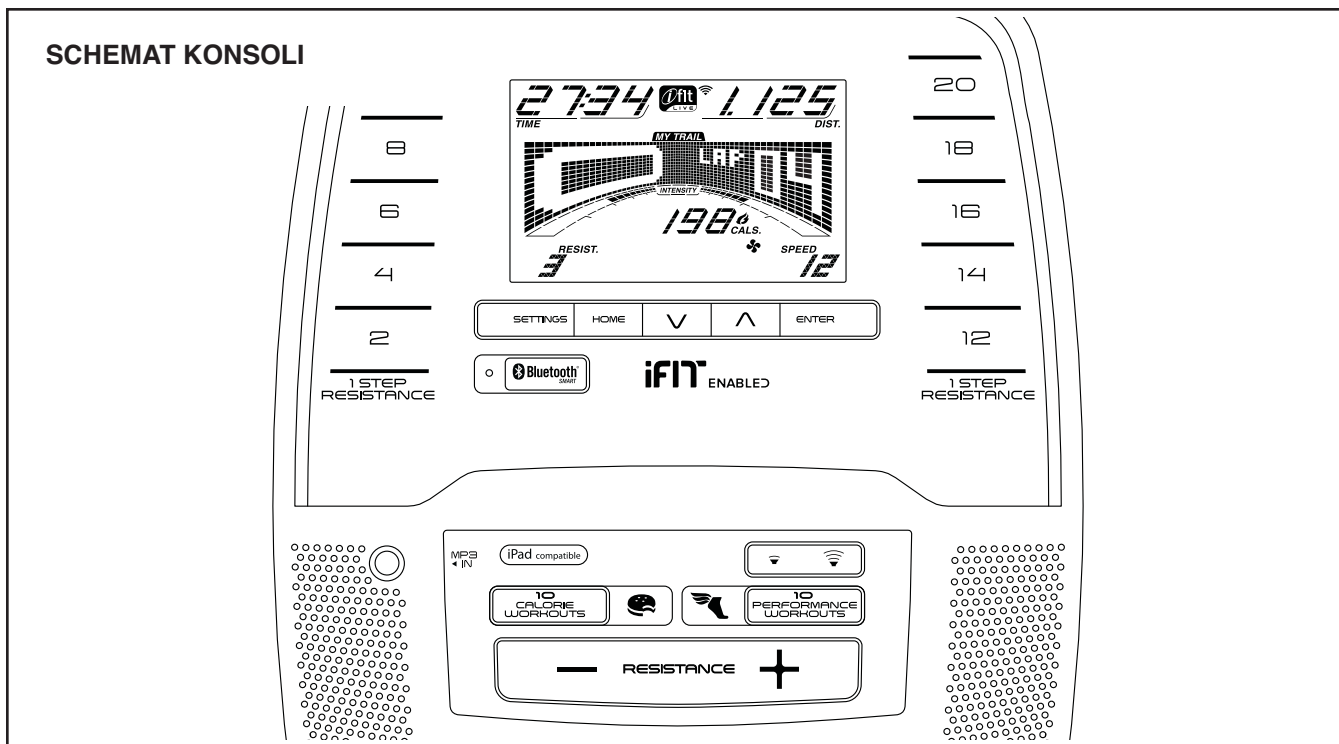
Aby wyregulować pozycję siedziska w poziomie, poluzuj pokrętło siedzisk, przesunij siedzisko w przód lub w tył do odpowiedniej pozycji, a następnie mocno dokręć pokrętło siedziska.



JAK REGULOWAĆ PASKI PEDAŁÓW

Aby wyregulować paski pedałów, najpierw wyciągnij końce pasek z uszek. Następnie wyreguluj paski do odpowiedniej pozycji i wciśnij końce pasek w uszka.





FUNKCJE KONSOLI

Zaawansowana konsola oferuje szereg funkcji stworzonych, aby uczynić ćwiczenia bardziej skutecznymi i przyjemnymi.

Podczas korzystania z trybu manualnego można zmieniać opór pedałów poprzez dotknięcie przycisku.

Podczas ćwiczeń konsola będzie stale wyświetlać informacje o przebiegu ćwiczeń. Można także dokonywać pomiaru rytmu pracy serca, korzystając z pulsometru wbudowanego w uchwyt lub zgodnego pulsometru. **Informacje na temat zakupu opcjonalnego pulsometru na klatkę piersiową, patrz strona 17.**

Do konsoli można także podłączyć smartfon i użyć aplikacji iFit® do rejestrowania i śledzenia informacji o przebiegu ćwiczeń.

Konsola umożliwia także wybór wewnętrznych programów ćwiczeń. Każdy program ćwiczeń automatycznie zmienia opór pedałów i zaleca zmiany prędkości

pedałowania, prowadząc Cię przez skuteczny program ćwiczeń.

W trakcie ćwiczeń można także słuchać ulubionej muzyki lub audiobooka dzięki systemowi audio, w jaki wyposażona jest konsola.

Aby skorzystać z trybu manualnego, patrz strona 14. Aby skorzystać z gotowego programu ćwiczeń, patrz strona 16. Aby skorzystać z systemu dźwiękowego, patrz strona 17.

Aby podłączyć smartfon do konsoli, patrz strona 18. Aby podłączyć pulsometr do konsoli, patrz strona 18. Aby zmienić ustawienia konsoli, patrz strona 19.

Jeśli na wyświetlaczu znajduje się plastikowa folia ochronna, należy ją zdjąć.

Uwaga: konsola może wyświetlać prędkość i odległość w kilometrach lub w milach. Aby zmienić jednostkę pomiaru, patrz etap 3 na stronie 19.

JAK KORZYSTAĆ Z TRYBU MANUALNEGO

1. Włącz konsolę.

Aby włączyć konsolę, należy nacisnąć dowolny przycisk na konsoli lub zacząć pedałować.

Po włączeniu konsoli włączy się wyświetlacz, a konsola będzie gotowa do użytku.

2. Wybierz tryb manualny.

Po włączeniu konsoli tryb manualny zostanie wybrany automatycznie.

Jeśli wybrano program ćwiczeń, należy ponownie wybrać tryb manualny poprzez kilkukrotne naciśnięcie przycisku Home (ekran główny), Calorie Workouts (ćwiczenia odchudzające) lub Performance Workouts (ćwiczenia wydolnościowe).

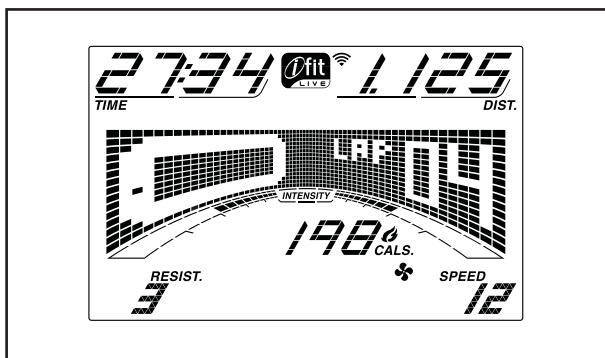
3. Zmień opór pedałów według potrzeb.

W trakcie pedałowania zmień opór pedałów, naciskając przyciski zmniejszania i zwiększania Resistance (oporu) lub naciskając jeden z ponumerowanych przycisków 1 Step Resistance (opór jednego kroku).

Uwaga: osiągnięcie przez pedały wybranego poziomu oporu zajmie chwilę po naciśnięciu przycisku.

4. Śledź postępy na wyświetlaczu.

Wyświetlacz może pokazywać następujące informacje o przebiegu ćwiczeń:



Cals. (kalorie): Po wybraniu trybu manualnego wyświetlacz pokaże przybliżoną liczbę spalonych kalorii. Po wybraniu programu ćwiczeń wyświetlacz pokaże przybliżoną liczbę kalorii do spalenia lub przybliżoną liczbę spalonych kalorii.

Cals./Hr (kalorie na godzinę): Wyświetlacz pokaże przybliżoną liczbę kalorii spalonych w godzinę.

Dist. (odległość): Wyświetlacz pokaże przebytą odległość w milach lub w kilometrach.

Pulse (tętno): Wyświetlacz pokaże rytm pracy serca podczas korzystania z pulsometru wbudowanego w uchwyt lub opcjonalnego pulsometru na klatkę piersiową (patrz etap 5).

Resist. (opór): Wyświetlacz pokaże poziom oporu pedałów.

RPM (prędkość): Wyświetlacz pokaże prędkość pedałowania wyrażoną w obrotach na minutę (obr./min).

Speed (prędkość): Wyświetlacz pokaże prędkość pedałowania w milach na godzinę lub kilometrach na godzinę.

Time (czas): Po wybraniu trybu manualnego wyświetlacz pokaże upływ czasu. Po wybraniu programu ćwiczeń wyświetlacz pokaże czas pozostały do ukończenia programu ćwiczeń lub upływ czasu.

Wyświetlacz umożliwi wybór kilku zakładek. Naciskaj przyciski zwiększania i zmniejszania obok przycisku Enter, aby wyświetlić pożądaną zakładkę.

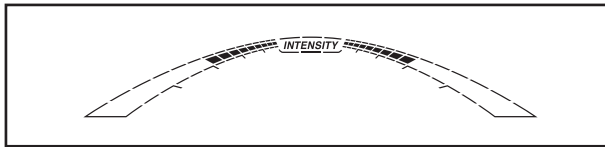
Speed (prędkość): Ta zakładka pokaże profil ustawień prędkości programu ćwiczeń. Nowy odcinek pojawi się na zakończenie każdej minuty.

My Trail (moja trasa): Ta zakładka pokaże trasę o długości 1/4 mili (400 m). Migający prostokąt wskazuje postępy użytkownika w trakcie ćwiczeń. Zakładka My Trail pokaże także liczbę przebytych okrążeń.

Calorie (kalorie): Ta zakładka pokaże przybliżoną liczbę spalonych kalorii. Wysokość każdego odcinka symbolizuje liczbę kalorii spaloną podczas tego odcinka.

Opór: Ta zakładka pokaże profil przybliżonych ustawień oporu programu ćwiczeń. Nowy odcinek pojawi się na zakończenie każdej minuty. Uwaga: nagłówki tej karty nie pojawi się na wyświetlaczu.

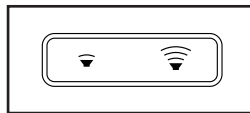
Podczas ćwiczeń pasek poziomu intensywności programu pokaże przybliżoną intensywność ćwiczeń.



Aby wstrzymać pracę konsoli, naciśnij przycisk Home (ekran główny) lub po prostu przerwij pedałowanie. W trakcie wstrzymania pracy konsoli na wyświetlaczu będzie migać czas. Aby kontynuować program ćwiczeń, po prostu zacznij ponownie pedałować.

Kilkukrotnie naciśnij przycisk Home, aby wstrzymać program ćwiczeń, przejrzeć wyniki programu ćwiczeń i zamknąć program ćwiczeń oraz powrócić do trybu manualnego.

Poziom głośności konsoli można zmieniać, naciskając przyciski zwiększania i zmniejszania poziomu głośności.



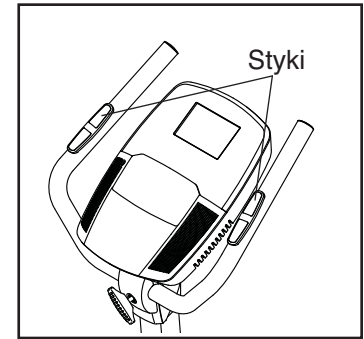
5. Mierz rytm pracy serca według potrzeb.

Pomiaru rytmu pracy serca można dokonywać, korzystając z pulsometru wbudowanego w uchwyt lub opcjonalnego pulsometru na klatkę piersiową (**patrz informacje na temat opcjonalnego pulsometru na klatkę piersiową na stronie 17**). Uwaga: konsola jest zgodna z pulsometrami z funkcją BLUETOOTH® Smart.

Uwaga: w przypadku jednoczesnego korzystania z obu pulsometrów pierwszeństwo będzie miał pulsometr na klatkę piersiową.

Jeśli na metalowych stykach pulsometru w uchwycie umieszczona jest plastikowa folia ochronna, należy ją zdjąć.

Aby dokonać pomiaru rytmu pracy serca, należy przytrzymać pulsometr w uchwycie dłońmi, umieszczając je na metalowych stykach. **Nie należy przesuwając rąk ani zbyt mocno ścisnąć styków.**



Po wykryciu tętna na wyświetlaczu pojawi się jedna lub dwie kreski, a następnie wartość tętna. W celu najdokładniejszego odczytu rytmu pracy serca, należy przytrzymać styki przez co najmniej 15 sekund.

Jeśli wyświetlacz nie pokazuje tętna, należy upewnić się, że dłonie znajdują się w pozycji opisanej powyżej. Nie należy przesuwając rąk ani zbyt mocno ścisnąć metalowych styków. Aby zapewnić optymalne działanie urządzenia, metalowe styki należy czyścić miękką szmatką; **do ich czyszczenia nigdy nie należy stosować alkoholu, substancji ściernych ani chemikaliów.**

6. Po zakończeniu ćwiczeń konsola automatycznie się wyłączy.

Jeśli pedały nie będą poruszane przez kilka sekund, rozlegnie się seria dźwięków, konsola przejdzie do stanu wstrzymania, a na wyświetlaczu zacznie migać czas.

Jeśli pedały nie będą poruszane kilka minut, konsola wyłączy się, a wyświetlacz zostanie zresetowany.

JAK KORZYSTAĆ Z GOTOWEGO PROGRAMU ĆWICZEŃ

1. Włącz konsolę.

Aby włączyć konsolę, należy wcisnąć dowolny przycisk na konsoli lub zacząć pedałowac.

Po włączeniu konsoli włączy się wyświetlacz, a konsola będzie gotowa do użytku.

2. Wybór gotowego programu ćwiczeń.

Aby wybrać gotowy program ćwiczeń, należy kilkakrotnie nacisnąć przycisk Calorie Workouts (ćwiczenia odchudzające) lub przycisk Performance Workouts (ćwiczenia wydolnościowe).

Po wybraniu gotowego programu ćwiczeń wyświetlacz pokaże czas trwania programu ćwiczeń lub przybliżoną liczbę kalorii, które użytkownik spali. Wyświetlacz pokaże profil ustawień prędkości programu.

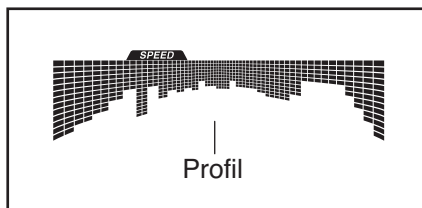
3. Rozpocznij program ćwiczeń.

Zacznij pedałowac, aby rozpocząć program ćwiczeń.

Każdy program ćwiczeń jest podzielony na odcinki. Dla każdego odcinka zaprogramowany jest jeden poziom oporu i jedna prędkość docelowa. Uwaga: ten sam poziom oporu i/lub docelowa prędkość może być zaprogramowana dla kilku kolejnych odcinków.

Poziom oporu i docelowa prędkość dla pierwszego odcinka zostaną wyświetlone na wyświetlaczu.

Podczas programu ćwiczeń profil w zakładce prędkości pokaże postępy użytkownika. Migający odcinek profilu symbolizuje bieżący odcinek programu ćwiczeń. Wysokość migającego odcinka wskazuje docelową prędkość dla bieżącego odcinka.



Na końcu każdego odcinka programu ćwiczeń rozlegnie się seria dźwięków i zacznie migać następny odcinek profilu.

Jeśli inny poziom oporu jest zaprogramowany dla następnego odcinka, poziom oporu pojawi się na wyświetlacz, a następnie poziom oporu ulegnie zmianie.

Jeśli dla następnego odcinka zaprogramowana jest inna prędkość docelowa, prędkość docelowa pojawi się na wyświetlacz na kilka sekund, aby zwrócić uwagę użytkownika.

Podczas ćwiczeń rower treningowy będzie wyświetlać wskazówki pomocne w utrzymaniu prędkości pedałowania zbliżonej do docelowej dla obecnego odcinka. **Gdy na wyświetlaczu pojawi się strzałka skierowana w górę, należy przyspieszyć. Gdy pojawi się strzałka skierowana w dół, należy zwolnić. Jeśli nie pojawi się żadna strzałka, należy utrzymywać stałe tempo.**

WAŻNE: prędkość docelowa ma jedynie zadanie motywacyjne. Rzeczywista prędkość może być od niej niższa. Należy pedałowac w tempie, które odpowiada użytkownikowi.

Jeśli poziom oporu dla bieżącego odcinka jest zbyt wysoki lub zbyt niski, można ręcznie zmienić ustawienie, naciskając przyciski Resistance (oporu). **WAŻNE: jednakże po zakończeniu bieżącego odcinka pedały automatycznie dostosują się do poziomu oporu zaprogramowanego dla następnego odcinka.**

Program ćwiczeń będzie w ten sposób kontynuowany do momentu, kiedy zakończy się ostatni odcinek.

Aby wstrzymać pracę konsoli, naciśnij przycisk Home (ekran główny) lub po prostu przerwij pedałowanie. W trakcie wstrzymania pracy konsoli na wyświetlacz będzie migać czas. Aby kontynuować program ćwiczeń, po prostu zacznij ponownie pedałowac.

Kilkukrotnie naciśnij przycisk Home, aby wstrzymać program ćwiczeń, przejrzeć wyniki programu ćwiczeń i zamknąć program ćwiczeń oraz powrócić do menu domyślnego.

4. Śledź postępy na wyświetlaczu.

Patrz etap 4 na strona 14.

5. Mierz rytm pracy serca według potrzeb.

Patrz etap 5 na strona 15.

6. Po zakończeniu ćwiczeń konsola automatycznie się wyłączy.

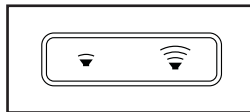
Patrz etap 6 na strona 15.

JAK KORZYSTAĆ Z SYSTEMU DŹWIĘKOWEGO

Aby podczas ćwiczeń odtworzyć muzykę lub audiobooki za pomocą systemu dźwiękowego konsoli, podłącz męski przewód audio 3,5 mm (niedołączony) do gniazda w konsoli i do gniazda w odtwarzaczu MP3, odtwarzaczu płyt kompaktowych lub innym urządzeniu; **upewnij się, że przewód audio jest podłączony właściwie. Uwaga: przewód audio można zakupić w lokalnym sklepie z urządzeniami elektronicznymi.**

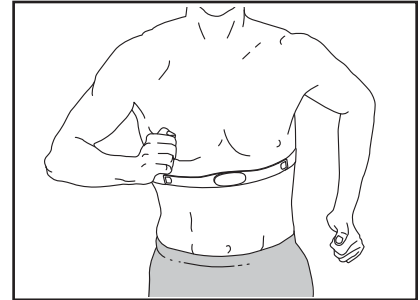
Następnie naciśnij przycisk odtwarzania na odtwarzaczu.

Poziom głośności można dostosować za pomocą przycisków regulacji głośności na odtwarzaczu albo naciskając przyciski zwiększania i zmniejszania poziomu głośności na konsoli.



OPCJONALNY PULSOMETR NA KLATKĘ PIERSIOWĄ

Ćwiczenie przy odpowiednim poziomie tętna jest bardzo istotne zarówno w przypadku spalania tłuszczu, jak i dla wzmocnienia układu krążenia. Opcjonalny



pulsometr na klatkę piersiową umożliwia ciągłe monitorowanie rytmu pracy serca podczas ćwiczeń, ułatwiając osiągnięcie osobistych celów fitness. **Aby nabyć pulsometr na klatkę piersiową, patrz informacje na przedniej okładce tego podręcznika.**

Uwaga: konsola jest zgodna ze wszystkimi pulsometrami z funkcją BLUETOOTH Smart.

JAK PODŁĄCZYĆ SMARTFON DO KONSOLI

Konsola obsługuje połączenie BLUETOOTH ze smartfonami wyposażonymi w aplikację iFit i zgodnymi pulsometrami. Uwaga: inne połączenia BLUETOOTH nie są obsługiwane.

1. Pobierz i zainstaluj aplikację iFit w smartfonie.

W smartfonie z systemem OS® lub Android™ otwórz sklep App StoreSM lub sklep Google Play™, wyszukaj bezpłatną aplikację iFit, a następnie zainstaluj ją w swoim smartfonie. **Upewnij się, że smartfonie włączona jest funkcja BLUETOOTH.**

Następnie uruchom aplikację iFit i postępuj zgodnie z instrukcjami dotyczącymi konfiguracji konta iFit i dostosowania ustawień.

2. Podłącz smartfon do konsoli.

Aby podłączyć smartfon do konsoli, postępuj zgodnie z instrukcjami w aplikacji iFit.

Po nawiązaniu połączenia dioda LED na konsoli zacznie migać na niebiesko. Naciśnij przycisk Bluetooth Smart na konsoli, aby potwierdzić połączenie; dioda LED na konsoli zapali się na stałe na niebiesko.

3. Rejestruj i śledź informacje o ćwiczeniach.

Postępuj zgodnie z instrukcjami w aplikacji iFit, aby rejestrować i śledzić informacje o ćwiczeniach.

4. W razie potrzeby odłącz smartfon od konsoli.

Aby odłączyć smartfon od konsoli, naciśnij i przytrzymaj przycisk Bluetooth Smart na konsoli przez 5 sekund; dioda LED na konsoli będzie palić się w trakcie przytrzymywania przycisku i zgaśnie po jego zwolnieniu.

Uwaga: rozłączone zostaną wszystkie połączenia BLUETOOTH pomiędzy konsolą i innymi urządzeniami (w tym smartfonami, pulsometrami itd.).

JAK PODŁĄCZYĆ PULSOMETR DO KONSOLI

konsola jest zgodna ze wszystkimi pulsometrami z funkcją BLUETOOTH Smart.

Aby podłączyć pulsometr z funkcją BLUETOOTH Smart do konsoli, naciśnij przycisk Bluetooth Smart na konsoli. Po nawiązaniu połączenia dioda LED na konsoli dwukrotnie mignie na czerwono.

Uwaga: jeśli w pobliżu konsoli znajduje się więcej niż jeden zgodny pulsometr, konsola połączy się z urządzeniem emitującym najsilniejszy sygnał.

Aby odłączyć pulsometr od konsoli, naciśnij i przytrzymaj przycisk Bluetooth Smart na konsoli przez 5 sekund; dioda LED na konsoli będzie palić się w trakcie przytrzymywania przycisku i zgaśnie po jego zwolnieniu.

Uwaga: rozłączone zostaną wszystkie połączenia BLUETOOTH pomiędzy konsolą i innymi urządzeniami (w tym smartfonami, pulsometrami itd.).

JAK ZMIENIAĆ USTAWIENIA KONSOLI

1. Wybierz tryb ustawień.

Aby wybrać tryb ustawień naciśnij przycisk Settings (ustawienia). Na wyświetlaczu pojawią się ustawienia.

Uwaga: jeśli wybrano program ćwiczeń, należy zamknąć go przed przejściem do trybu ustawień.

2. Przeglądaj tryb ustawień.

Jeśli wybrano tryb ustawień, matryca wyświetlacza pokaże kilka opcjonalnych ekranów. **Kilkakrotnie naciśnij przycisk zwiększania obok przycisku Enter, aby wybrać pożądaną ekran opcjonalny.**

W dolnej części wyświetlacza pokażą się instrukcje dla wybranego ekranu. **Postępuj zgodnie z instrukcjami zamieszczonymi w dolnej części wyświetlacza.**

3. Zmień wybrane ustawienia.

Units (jednostki): Na wyświetlaczu pojawi się aktualnie wybrana jednostka miary. Aby zmienić jednostkę miary, kilkakrotnie naciśnij przycisk Enter. Aby wyświetlać odległość w milach, należy wybrać ENGLISH (mile angielskie). Aby wyświetlać odległość w kilometrach, należy wybrać METRIC (metryczne).

Uwaga: na tym opcjonalnym ekranie wyświetli się także numer wersji oprogramowania konsoli.

Usage Information (informacje o wykorzystaniu): Na wyświetlaczu pojawią się informacje dotyczące całkowitej liczby godzin użytkowania roweru treningowego oraz całkowita odległość (w milach lub kilometrach), którą przebyto na rowerze treningowym.

Contrast level (poziom kontrastu): Na wyświetlaczu pojawi się aktualnie wybrany poziom kontrastu. Aby wyregulować poziom kontrastu, naciskaj przyciski zwiększania lub zmniejszania oporu.

4. Wyjdź z trybu ustawień.

Aby wyjść z trybu ustawień, naciśnij przycisk Settings.

KONSERWACJA I ROZWIĄZYWANIE PROBLEMÓW

KONSERWACJA

Regularna konserwacja przyczynia się do optymalnego działania i zmniejsza zużycie urządzenia. Przed każdym użyciem roweru należy sprawdzić i odpowiednio dokręcić wszystkie części. Zużyte części należy niezwłocznie wymieniać.

Do czyszczenia roweru treningowego używaj wilgotnej szmatki i niewielkiej ilości łagodnego mydła. **WAŻNE: aby nie zniszczyć konsoli, należy utrzymywać płyny z dala od konsoli, a samej konsoli nie wystawiać na bezpośrednie działanie światła słonecznego.**

ROZWIĄZYWANIE PROBLEMÓW Z KONSOLĄ

Jeżeli konsola nie włącza się, upewnij się, że zasilacz jest odpowiednio podłączony.

Jeśli na wyświetlaczu konsoli pojawią się linie, patrz **JAK ZMIENIĆ USTAWIENIA KONSOLI** na stronie 19, aby wyregulować poziom kontrastu wyświetlacza.

Jeśli pulsometr w uchwycie nie działa prawidłowo, patrz etap 5 na stronie 15.

Zapasowy zasilacz można zamówić pod numerem telefonu podanym na okładce niniejszego podręcznika. WAŻNE: aby uniknąć uszkodzenia konsoli, należy używać jedynie zasilacza dostarczonego przez producenta.

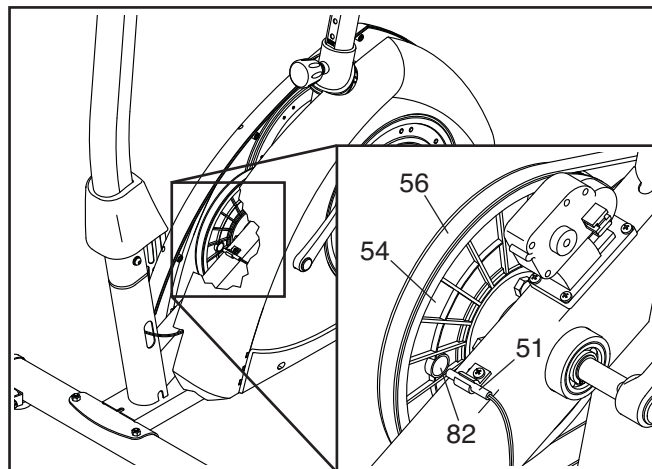
JAK WYREGULOWAĆ PRZEKAŹNIK

Jeśli konsola nie wyświetla prawidłowych informacji, należy wyregulować przełącznik.

Przed przystąpieniem do regulacji przełącznika **odłącz zasilacz.**

Patrz RYSUNEK ZŁOŻENIOWY na stronie 23. Znajdź obudowę prawą i lewą (79, 80). Zdejmij wszystkie wkręty M4 x 18mm (24) z obudowy prawej i lewej. Następnie delikatnie rozłóż obudowy.

Znajdź przełącznik (51) i zsuń go nieznacznie w kierunku do lub od magnesu koła pasowego (82) na kole pasowym (54).



Podłącz zasilacz i przez chwilę obracaj kołem pasowym (54). Powtarzaj te czynności do momentu, aż konsola zacznie wyświetlać prawidłowe informacje.

Gdy przełącznik jest odpowiednio wyregulowany, ponownie załóż obudowy.

WSKAZÓWKI DOTYCZĄCE ĆWICZEŃ

⚠️ OSTRZEŻENIE: przed rozpoczęciem tego lub jakiegokolwiek programu ćwiczeń, należy skonsultować się z lekarzem. Jest to szczególnie ważne dla osób powyżej 35 roku życia lub z istniejącymi problemami zdrowotnymi.

Czujnik tętna nie jest urządzeniem medycznym. Różne czynniki mogą wpływać na dokładność odczytu rytmu pracy serca. Czujnik tętna ma za zadanie wyłącznie wspomagać proces ćwiczeń dzięki ogólnemu określeniu rytmu pracy serca.

Niniejsze wskazówki pomogą Ci zaplanować program ćwiczeń. Aby uzyskać szczegółowe informacje na temat ćwiczeń należy zaopatrzyć się w odpowiedni podręcznik lub skonsultować się z lekarzem. Pamiętaj, odpowiednie odżywianie się oraz właściwy wypoczynek są niezwykle ważne dla osiągnięcia pomyślnych wyników.

INTENSYWNOŚĆ ĆWICZEŃ

Czy zamierzasz spalać tkankę tłuszczową, czy też wzmocnić układ sercowo-naczyniowy, ćwiczenie z odpowiednią intensywnością jest kluczowe dla uzyskania wyników. Możesz kierować się rytmem pracy serca w celu osiągnięcia odpowiedniego poziomu intensywności. Poniższa tabela ukazuje zalecane prędkości rytmu pracy serca dla spalania tkanki tłuszczowej i ćwiczeń aerobowych.

165	155	145	140	130	125	115	♥️
145	138	130	125	118	110	103	♥️
125	120	115	110	105	95	90	♥️
<hr/>							
20	30	40	50	60	70	80	

Aby odnaleźć właściwy poziom intensywności, należy odszukać swój wiek na dole tabeli (lata są zaokrąglone do dziesiątek). Trzy liczby powyżej wieku określają Twoją „strefę treningową.” Najniższa liczba to rytm pracy serca do spalania tkanki tłuszczowej, środkowa – dla maksymalnego spalania tkanki tłuszczowej, a najwyższa – dla ćwiczeń aerobowych.

Spalanie tkanki tłuszczowej – aby skutecznie spalać tkankę tłuszczową, musisz ćwiczyć z niską intensywnością przez długi okres czasu. Podczas pierwszych kilku minut ćwiczeń Twój organizm zużywa kalorie węglowodanowe jako energię. Dopiero po pierwszych kilku minutach ćwiczeń organizm zaczyna zużywać kalorie zawarte w tkankach tłuszczu jako energię. Jeśli Twoim celem jest spalanie tkanki tłuszczowej, dostosuj intensywność swoich ćwiczeń, aż Twój rytm pracy serca znajduje się blisko najniższej liczby Twojej strefy treningowej. W celu maksymalnego spalania tłuszczu, ćwicz z rytmem pracy serca blisko środkowej liczby Twojej strefy treningowej.

Ćwiczenia aerobowe – jeśli Twoim celem jest wzmocnienie układu sercowo-naczyniowego, musisz wykonywać ćwiczenia aerobowe, które wymagają dużej ilości tlenu przez dłuższe okresy czasu. Dla ćwiczeń aerobowych, dostosuj intensywność swoich ćwiczeń, aż Twój rytm pracy serca znajdzie się blisko najwyższej liczby Twojej strefy treningowej.

WSKAZÓWKI DOTYCZĄCE ĆWICZEŃ

Rozgrzewka – zacznij od 5 do 10 minut rozciągania i niezbyt intensywnych ćwiczeń. Rozgrzewka podwyższa ciepłotę ciała, tętno oraz przyspiesza krążenie przygotowując organizm do ćwiczeń.

Ćwiczenia w strefie treningowej – ćwicz przez 20 do 30 minut z rytmem pracy serca w strefie treningowej. (Podczas kilku pierwszych tygodni programu ćwiczeń nie utrzymuj tętna w strefie treningowej przez czas dłuższy niż 20 minut.) Oddychaj miarowo i głęboko podczas ćwiczeń–nigdy nie wstrzymuj oddechu.

Rozluźnienie – zakończ 5 do 10 minutami ćwiczeń rozciągających. Rozciąganie zwiększa elastyczność mięśni i pomaga zapobiegać problemom spowodowanym przez ćwiczenia.

CZĘSTOTLIWOŚĆ ĆWICZEŃ

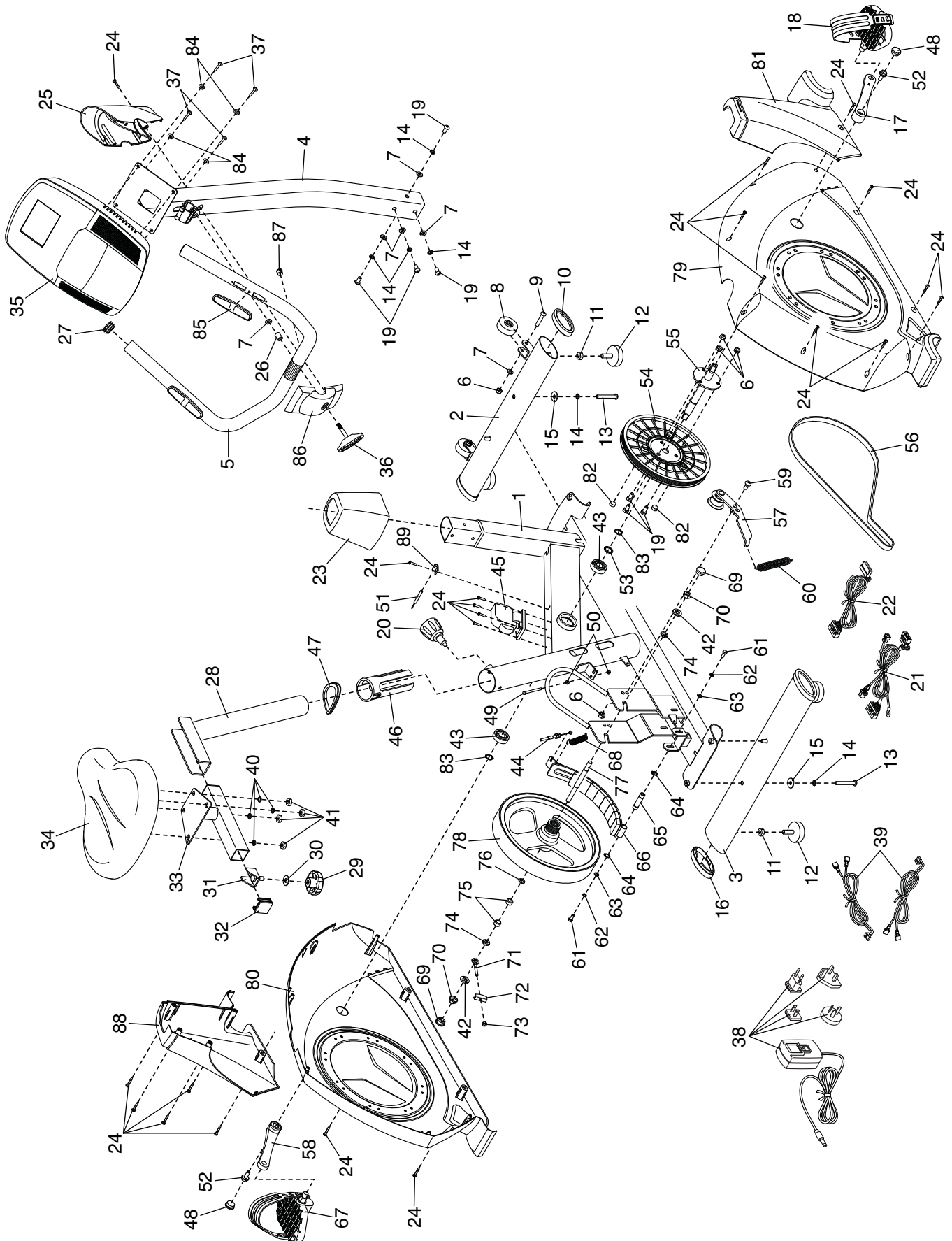
Aby zachować lub poprawić kondycję, ćwicz trzy razy w tygodniu, z co najmniej jednym dniem przerwy między ćwiczeniami. Po kilku miesiącach regularnych ćwiczeń możesz wykonywać do pięciu sesji ćwiczeń w tygodniu, jeśli masz ochotę. Pamiętaj, kluczem do sukcesu jest uczynienie z ćwiczeń regularnej i przyjemnej części Twojego codziennego życia.

LISTA CZĘŚCI

Nr modelu NTIVEX83016.0 R0116A

Nr	Ilość	Opis	Nr	Ilość	Opis
1	1	Rama	47	1	Pierścień wspornika
2	1	Stabilizator przedni	48	2	Zaślepka ramienia wahacza
3	1	Stabilizator tylny	49	1	Wkręt ograniczający M5
4	1	Wspornik uchwytu	50	2	Nakrętka M5
5	1	Uchwyt	51	1	Przełącznik/przewód
6	6	Nakrętka zabezpieczająca M8	52	2	Wkręt wieńcowy M8
7	7	Podkładka M8	53	1	Podkładka M17
8	2	Koło	54	1	Koło pasowe
9	2	Wkręt M8 x 40mm	55	1	Wahacz
10	2	Zaślepka stabilizatora przedniego	56	1	Pasek napędowy
11	4	Nakrętka M10	57	1	Koło pasowe luźne
12	4	Stopka poziomująca	58	1	Lewe ramię wahacza
13	4	Wkręt M8 x 58mm	59	1	Wkręt M8
14	8	Podkładka dzielona M8	60	1	Sprężyna koła pasowego luźnego
15	4	Podkładka zagięta M8	61	2	Wkręt M6 x 16mm
16	2	Zaślepka stabilizatora tylnego	62	2	Podkładka sprężysta M6
17	1	Prawe ramię wahacza	63	2	Podkładka M6
18	1	Prawy pedał/pasek	64	2	Mały pierścień sprężynujący zabezpieczający
19	7	Wkręt M8 x 15mm			
20	1	Pokrętło wspornika siedziska	65	1	Oś magnesu
21	1	Przewód górny	66	1	Magnes „C”
22	1	Przewód dolny	67	1	Lewy pedał/pasek
23	1	Ośłona wspornika	68	1	Sprężyna sterująca oporem
24	22	Wkręt M4 x 18mm	69	2	Zaślepka nakrętki
25	1	Przednia osłona uchwytu	70	2	Nakrętka M10 x 1mm
26	1	Przekładka uchwytu	71	1	Śruba oczkowa
27	2	Zaślepka uchwytu	72	1	Wspornik regulujący
28	1	Wspornik siedziska	73	1	Nakrętka M6
29	1	Pokrętło podstawy	74	2	Przeciwnakrętka M10
30	1	Podkładka podstawy	75	2	Duża przekładka koła zamachowego
31	1	Zacisk podstawy			
32	2	Zaślepka podstawy	76	1	Mała przekładka koła zamachowego
33	1	Podstawa siedziska	77	1	Oś koła zamachowego
34	1	Siedzisko	78	1	Koło zamachowe
35	1	Konsola	79	1	Prawa obudowa
36	1	Pokrętło uchwytu	80	1	Lewa obudowa
37	4	Wkręt M4 x 16mm	81	1	Ośłona obudowy prawej
38	1	Zasilacz	82	2	Magnes koła pasowego
39	2	Przewód pulsometru	83	2	Duży pierścień zabezpieczający
40	4	Podkładka dzielona siedziska M8	84	4	Podkładka M4
41	4	Nakrętka zabezpieczająca siedziska M8	85	2	Pulsometr
			86	1	Tylna osłona uchwytu
42	2	Podkładka M10	87	1	Pierścień przewodu pulsometru
43	2	Łożysko	88	1	Ośłona obudowy lewej
44	1	Linka sterująca oporem	89	1	Uchwyt
45	1	Silnik regulacji oporu	*	–	Narzędzie montażowe
46	1	Tuleja wspornika	*	–	Podręcznik użytkownika

Uwaga: specyfikacja może ulec zmianie bez uprzedzenia. Zob. tył okładki niniejszego podręcznika, aby uzyskać informacje na temat zamawiania części zamiennych. *Oznacza część niepokazaną na rysunkach.



ZAMAWIANIE CZĘŚCI ZAMIENNYCH

Aby zamówić części zamienne, spójrz na pierwszą stronę okładki niniejszego podręcznika. Aby pomóc nam w rozwiązaniu Twego problemu, prosimy abyś był gotów podać następujące dane gdy się z nami skontaktujesz:

- numer modelu oraz numer seryjny produktu (spójrz na pierwszą stronę okładki niniejszego podręcznika)
- nazwę produktu (podana na pierwszej stronie okładki niniejszego podręcznika)
- numer kluczowy oraz opis części (por. LISTA CZĘŚCI oraz RYSUNEK ZŁOŻENIOWY pod koniec niniejszego podręcznika)

INFORMACJE O RECYKLINGU

Produktu elektronicznego nie wolno pozbywać się na składowisku odpadów komunalnych. Aby zapewnić ochronę środowiska naturalnego, produkt należy poddać recyklingowi po jego zużyciu, zgodnie z przepisami prawa.

Należy korzystać z usług jednostek zajmujących się recyklingiem i posiadających uprawnienia do zbierania tego typu odpadów na danym obszarze. Postępując w ten sposób, pomagasz chronić zasoby naturalne i przyczyniasz się do poprawy europejskich standardów ochrony środowiska. Jeśli potrzebujesz więcej informacji na temat bezpiecznych i prawidłowych metod utylizacji, skontaktuj się z lokalnym organem miejskim lub sklepem, gdzie zakupiłeś produkt.

