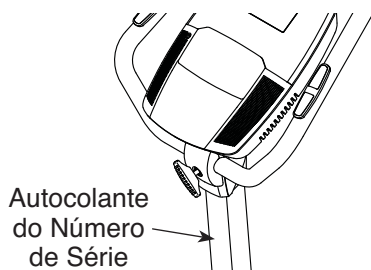


NordicTrack® GX 4.6

Modelo nº NTIVEX83016.0

Nº de Série _____

Escreva o número de série no espaço acima para referência.



APOIO AO CLIENTE

Em caso de dúvidas, peças em falta ou peças danificadas, contacte o Apoio ao Cliente (consulte os dados abaixo) ou a loja em que adquiriu este produto.

808 203 301

Seg-Sex 09:00–18:00 CET

Fax: 210 060 521

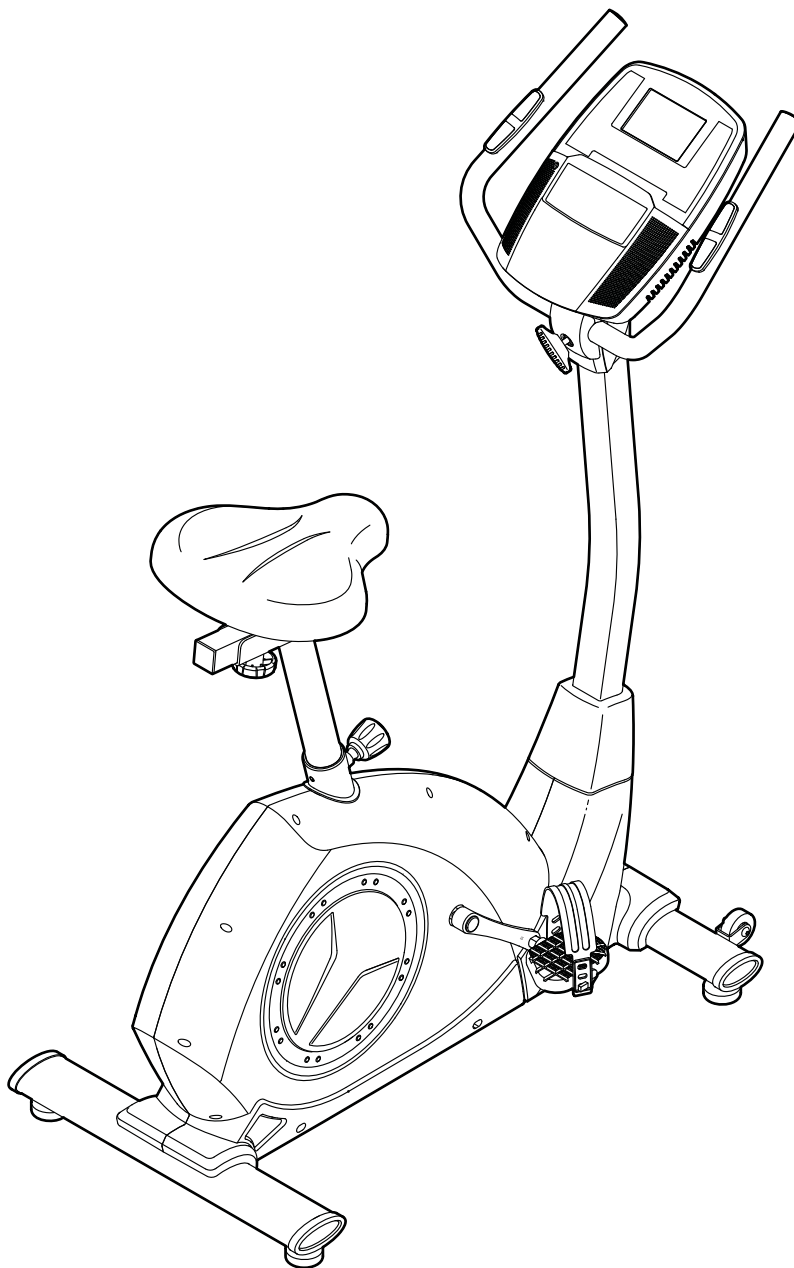
Sítio web:

www.iconsupport.eu

Endereço electrónico:

cspi@iconeurope.com

MANUAL DO UTILIZADOR



⚠ CUIDADO

Leia todas as precauções e instruções neste manual antes de utilizar este equipamento. Guarde este manual para referência futura.

www.iconeurope.com

ÍNDICE

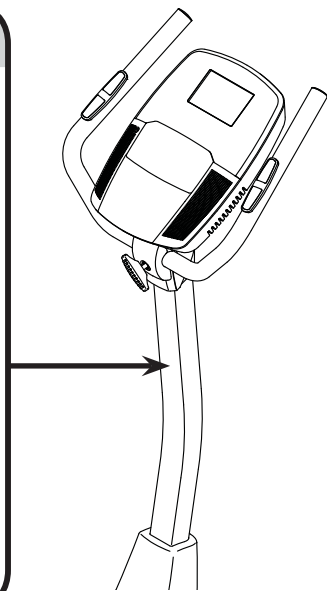

LOCALIZAÇÃO DO AUTOCOLANTE DE AVISO	2
PRECAUÇÕES IMPORTANTES	3
ANTES DE COMEÇAR	4
MONTAGEM	5
COMO UTILIZAR A BICICLETA ESTÁTICA	11
MANUTENÇÃO E RESOLUÇÃO DE PROBLEMAS	20
DIRECTIVAS DE EXERCÍCIO	21
LISTA DE PEÇAS	22
DIAGRAMA AMPLIADO	23
ENCOMENDAR PEÇAS DE SUBSTITUIÇÃO	Contracapa
INFORMAÇÕES SOBRE RECICLAGEM	Contracapa

LOCALIZAÇÃO DO AUTOCOLANTE DE AVISO

O autocolante de aviso apresentado aqui é incluído com este produto. Aplique o autocolante de aviso sobre o aviso em inglês na localização indicado. Esta ilustração indica a localização do autocolante de aviso. **Se o autocolante faltar ou estiver ilegível, veja a capa deste manual e peça um autocolante de substituição gratuito. Aplique o autocolante na localização apresentada.** Nota: O autocolante pode não ser apresentado no tamanho efectivo.

! ADVERTÊNCIA

- A incorrecta utilização deste aparelho pode provocar lesões graves
- Antes da utilização, leia o manual do utilizador e siga todos os avisos e instruções
- Não permita crianças no aparelho ou à volta do mesmo.
- O peso do utilizador não pode exceder os 115 kg/253 lbs.
- Este produto deve ser sempre utilizado numa superfície plana.
- Não se destina a uso terapêutico.
- Substitua o autocolante se este estiver danificado, ilegível ou em falta.



NORDICTRACK é uma marca comercial registada da ICON Health & Fitness, Inc. IFIT é uma marca comercial registada da ICON Health & Fitness, Inc. App Store é uma marca comercial da Apple Inc., registada nos EUA e noutros países. Android e Google Play são marcas comerciais da Google Inc. A marca nominativa e os logótipos BLUETOOTH® são marcas comerciais registadas da Bluetooth SIG, Inc. e são usados sob licença. IOS é uma marca comercial ou marca comercial registada da Cisco nos EUA e noutros países e é usada sob licença.

PRECAUÇÕES IMPORTANTES

⚠ AVISO: Para reduzir o risco de lesões graves, leia todas as precauções e instruções importantes deste manual e todos os avisos da bicicleta estática antes de o utilizar. A ICON não assume qualquer responsabilidade por ferimentos pessoais ou danos à propriedade provocados por este produto ou pela utilização do mesmo.

1. É da responsabilidade do proprietário garantir que todos os utilizadores da bicicleta estática estejam adequadamente informados acerca de todas as precauções.
2. Consulte o seu médico antes de iniciar qualquer programa de exercício. Isto é especialmente importante para pessoas com mais de 35 anos ou com problemas de saúde prévios.
3. A bicicleta estática não se destina a ser utilizada por pessoas com capacidades físicas, sensoriais ou mentais reduzidas, ou com falta de experiência ou conhecimento, a menos que recebam supervisão ou instruções relativas à sua utilização de alguém responsável pela sua segurança. Utilize a bicicleta estática apenas da forma descrita neste manual.
4. A bicicleta estática destina-se apenas a uma utilização doméstica. Não utilize a bicicleta estática num ambiente comercial, institucional ou de aluguer.
5. Mantenha a bicicleta estática dentro de casa, afastada de humidades e poeiras. Não ponha a bicicleta estática numa garagem ou num pátio coberto, nem perto de água.
6. Ponha a bicicleta estática numa superfície nivelada, com pelo menos 0,6 m de espaço a toda a volta. Para proteger o chão ou a alcatifa de danos, ponha um tapete por baixo da bicicleta estática.
7. Examine e aperte devidamente todas as peças sempre que utilizar a bicicleta estática. Substitua imediatamente quaisquer peças gastas.
8. Mantenha sempre as crianças menores de 13 anos e os animais de estimação afastados da bicicleta estática.
9. Use roupa adequada durante o exercício; não use roupa larga que possa ficar presa na bicicleta estática. Use sempre calçado desportivo para proteger os pés.
10. A bicicleta estática não deve ser utilizada por pessoas com mais de 115 kg.
11. Tenha cuidado ao subir e descer da bicicleta estática.
12. O monitor da frequência cardíaca não é um dispositivo médico. Vários fatores, incluindo os movimentos do utilizador, podem afetar a exatidão das leituras da frequência cardíaca. O monitor da frequência cardíaca destina-se apenas a auxiliá-lo(a) a determinar as tendências gerais da sua frequência cardíaca.
13. Mantenha sempre as costas direitas enquanto utiliza a bicicleta estática; não arqueie as costas.
14. O excesso de exercício pode provocar lesões graves ou a morte. Se sentir fraqueza, falta de ar ou dores ao fazer exercício, pare imediatamente e deixe-se arrefecer.

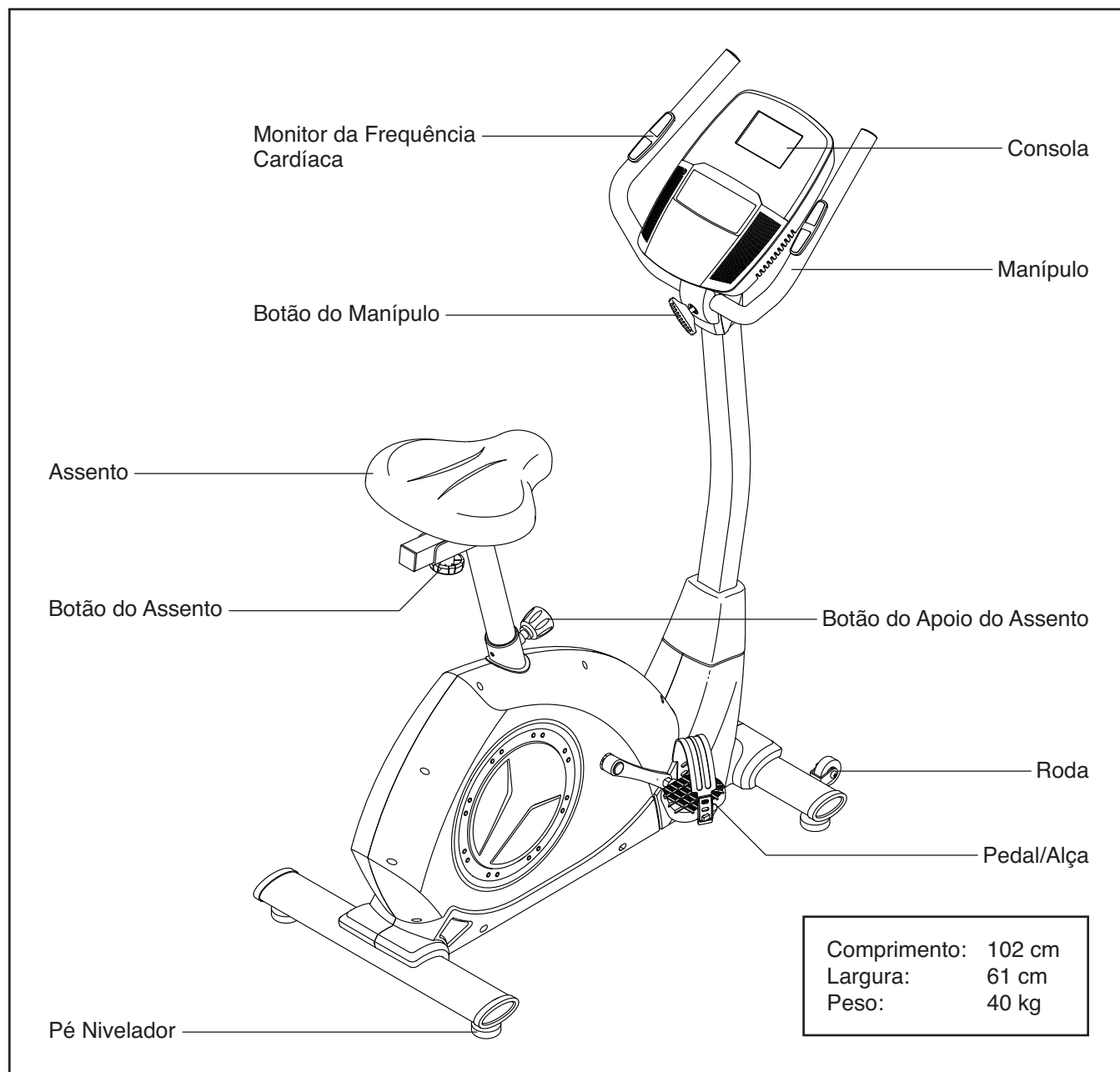
ANTES DE COMEÇAR

Obrigado por escolher a revolucionária bicicleta estática NORDICTRACK® GX 4.6. Andar de bicicleta é um exercício eficaz para melhorar a condição cardiovascular, desenvolver a resistência e tonificar o corpo. A bicicleta estática GX 4.6 oferece uma seleção impressionante de funcionalidades concebidas para tornar os seus exercícios em casa mais eficazes e divertidos.

Para seu benefício, leia atentamente este manual antes de utilizar a bicicleta estática. Se tiver dúvidas

após a leitura do manual, consulte a capa do mesmo. Para nos ajudar a prestar-lhe assistência, anote o número do modelo e o número de série do produto antes de nos contactar. O número do modelo e a localização do autocolante com o número de série estão indicados na capa deste manual.

Antes de continuar a ler, consulte a ilustração abaixo e familiarize-se com as peças indicadas.



MONTAGEM

- A montagem requer duas pessoas.
- Ponha todas as peças numa área desimpedida e retire os materiais de embalagem. Não elimine os materiais de embalagem até concluir a montagem.
- As peças esquerdas estão marcadas com “L” ou “Left” e as direitas com “R” ou “Right”.

- Para além da(s) ferramenta(s) incluída(s), a montagem requer as ferramentas seguintes:

uma chave Phillips 

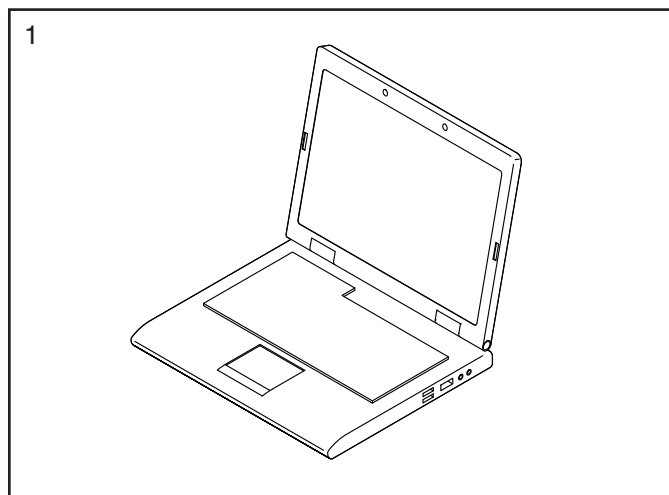
uma chave-inglesa 

A montagem poderá ser mais fácil se tiver um jogo de chaves. Para evitar danificar peças, não utilize ferramentas elétricas.

1. Vá a www.iconsupport.eu no seu computador e registe o seu produto, isto:

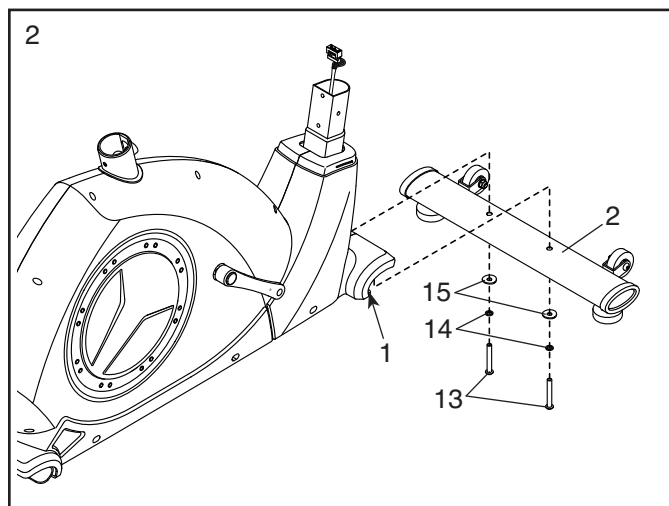
- ativa a sua garantia
- poupa-lhe tempo sempre que precisar de contactar o Apoio ao Cliente
- permite-nos notificá-lo(a) sobre atualizações e ofertas

Nota: Se não tiver acesso à Internet, ligue para o Apoio ao Cliente (consulte a capa frontal deste manual) e registe o seu produto.



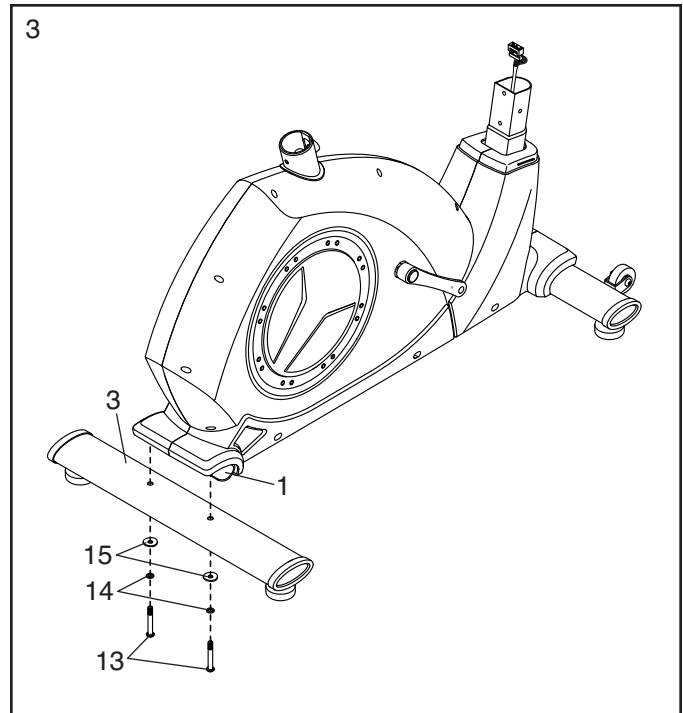
2. Se houver um suporte de transporte (não mostrado) inserido na parte frontal da Estrutura (1), retire-o e descarte-o.

Identifique o Estabilizador Frontal (2). Fixe o Estabilizador Frontal à Estrutura (1) com dois Parafusos M8 x 58mm (13), duas Anilhas Fendidas M8 (14) e duas Anilhas Curvas M8 (15).



3. **Se houver um suporte de transporte (não mostrado) inserido na parte traseira da Estrutura (1), retire-o e descarte-o.**

Fixe o Estabilizador Traseiro (3) à Estrutura (1) com dois Parafusos M8 x 58mm (13), duas Anilhas Fendidas M8 (14) e duas Anilhas Curvas M8 (15).

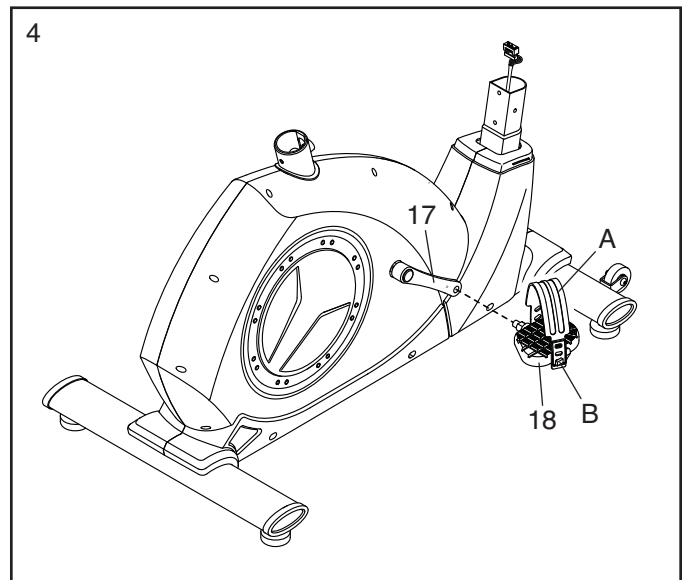


4. Identifique o Pedal Direito (18).

Com uma chave-inglesa, **aperte firmemente** o Pedal Direito (18), **no sentido horário**, no Braço do Pedaleiro Direito (17).

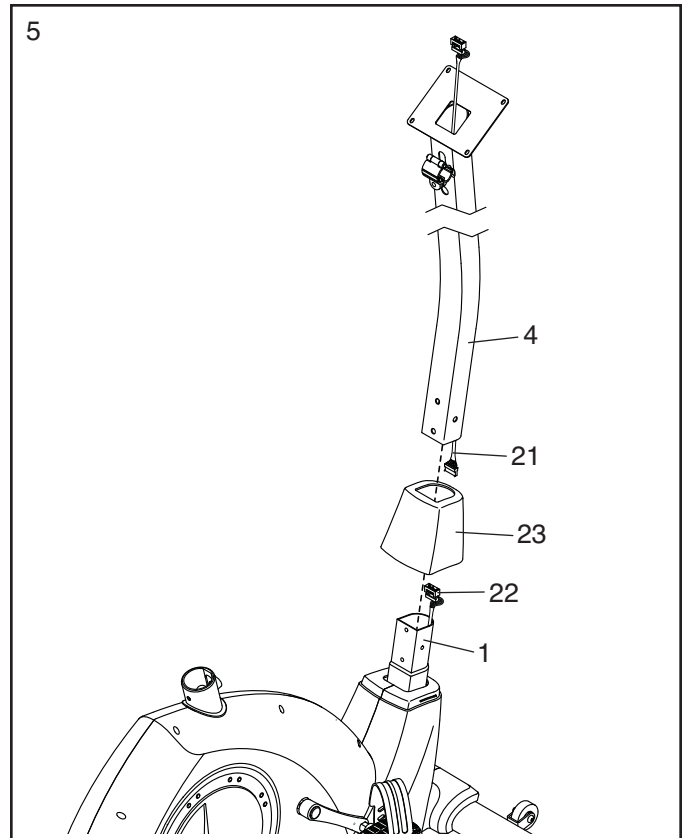
Aperte firmemente o Pedal Esquerdo (não mostrado), no sentido anti-horário, no Braço do Pedaleiro Esquerdo (não mostrado).
IMPORTANTE: Deve rodar o Pedal Esquerdo no sentido anti-horário para o fixar.

Em seguida, ajuste a alça (A) do Pedal Direito (18) para a posição pretendida e prima as extremidades da alça contra as abas (B) do Pedal Direito. **Ajuste a alça do Pedal Esquerdo (não mostrado) da mesma forma.**



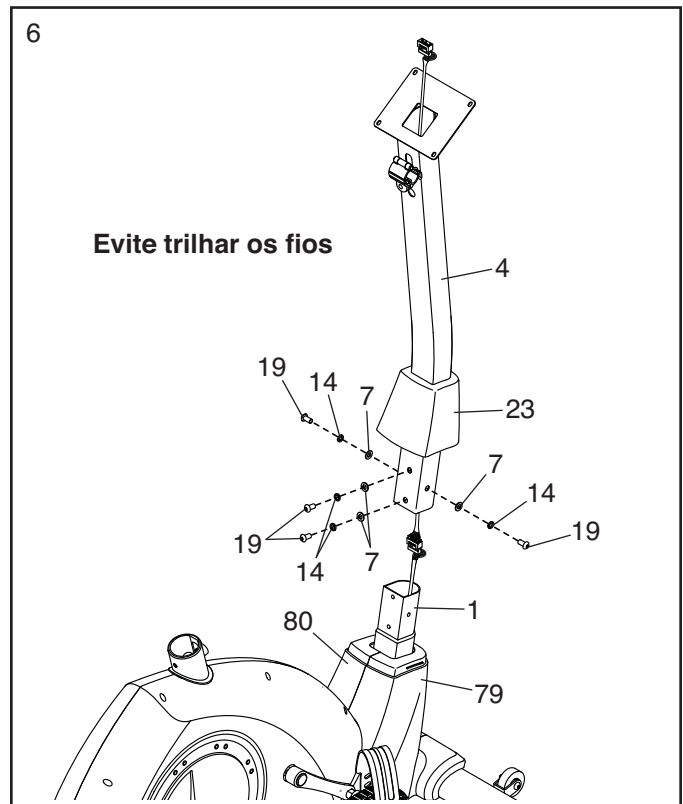
5. Posicione o Apoio do Manipulo (4) e a Cobertura do Apoio (23) conforme mostrado. Insira a Cobertura do Apoio no Apoio do Manipulo de baixo para cima.

Enquanto outra pessoa segura o Apoio do Manipulo (4) e a Cobertura do Apoio (23) junto à Estrutura (1), ligue o Fio Superior (21) ao Fio Inferior (22).



6. **Conselho: Evite trilhar os fios.** Insira o Apoio do Manipulo (4) na Estrutura (1). Fixe o Apoio do Manipulo com quatro Parafusos M8 x 15mm (19), quatro Anilhas Fendidas M8 (14) e quatro Anilhas M8 (7); **enrosque todos os Parafusos e depois aperte-os.**

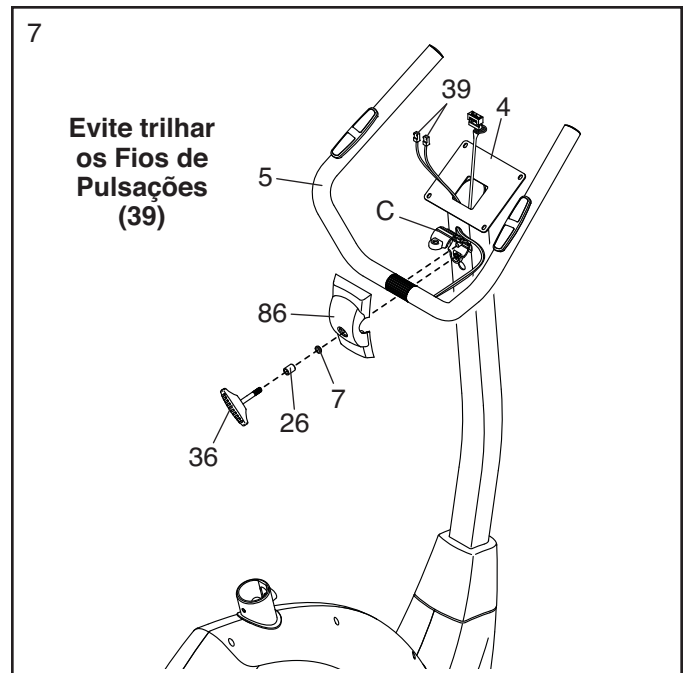
Depois, pressione a Cobertura do Apoio (23) contra os Escudos Direito e Esquerdo (79, 80).



7. Posicione o Manípulo (5) conforme mostrado. Enquanto outra pessoa segura o Manípulo junto ao Apoio do Manípulo (4), encaminhe os Fios de Pulsações (39) do Manípulo de baixo para cima através do Apoio do Manípulo.

Conselho: Evite trilhar os Fios de Pulsações (39). Insira o Manípulo (5) no grampo (C) do Apoio do Manípulo (4). Peça a outra pessoa que segure o Manípulo e o grampo na devida posição.

Fixe o Manípulo (5) ao Apoio do Manípulo (4) com o Botão do Manípulo (36), o Espaçador do Manípulo (26), uma Anilha M8 (7) e a Cobertura Traseira do Manípulo (86).

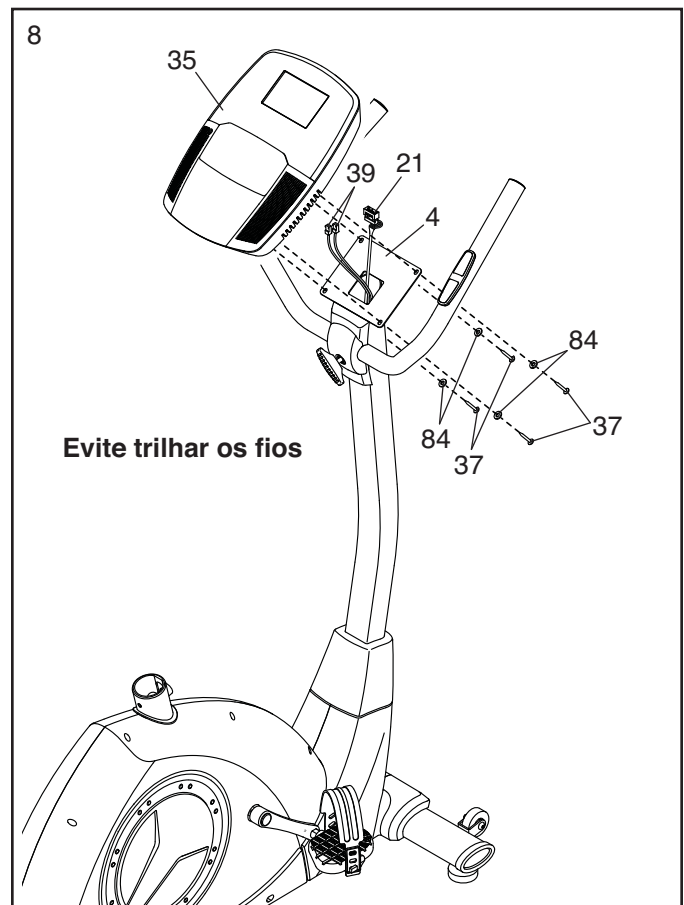


8. Enquanto outra pessoa segura a Consola (35) junto ao Apoio do Manípulo (4), ligue o Fio Superior (21) e os Fios de Pulsações (39) às tomadas da Consola.

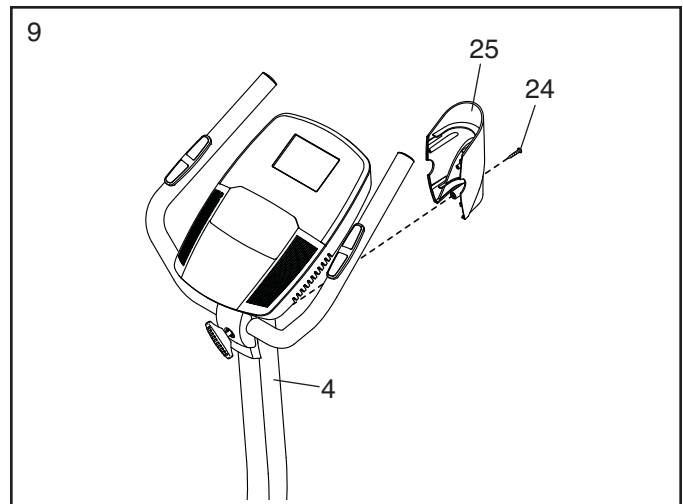
Os conectores do Fio Superior (21) e dos Fios de Pulsações (39) devem entrar facilmente nas tomadas e encaixar-se na devida posição. Se um conector não entrar facilmente numa tomada, rode-o e volte a tentar. **Se não ligar devidamente os conectores, a Consola (35) pode ficar danificada quando utilizar a bicicleta estática.**

Introduza a extensão excessiva dos fios no Apoio do Manípulo (4).

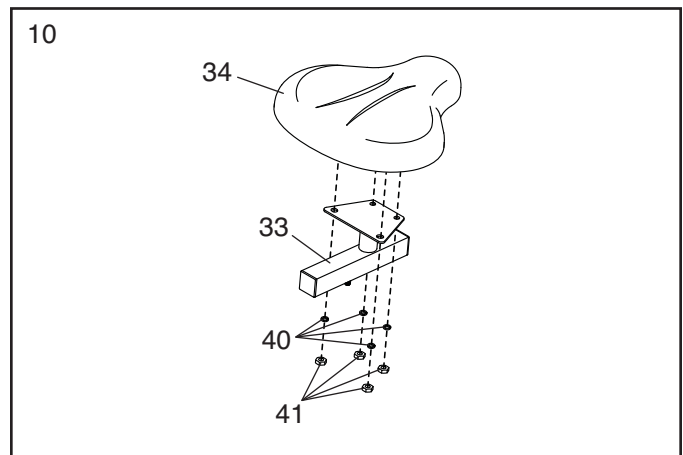
Conselho: Evite trilhar os fios. Fixe a Consola (35) ao Apoio do Manípulo (4) com quatro Parafusos M4 x 16mm (37) e quatro Anilhas M4 (84); **enrosque todos os Parafusos e depois aperte-os.**



9. Fixe a Cobertura Frontal do Manípulo (25) ao Apoio do Manípulo (4) com um Parafuso M4 x 18mm (24).

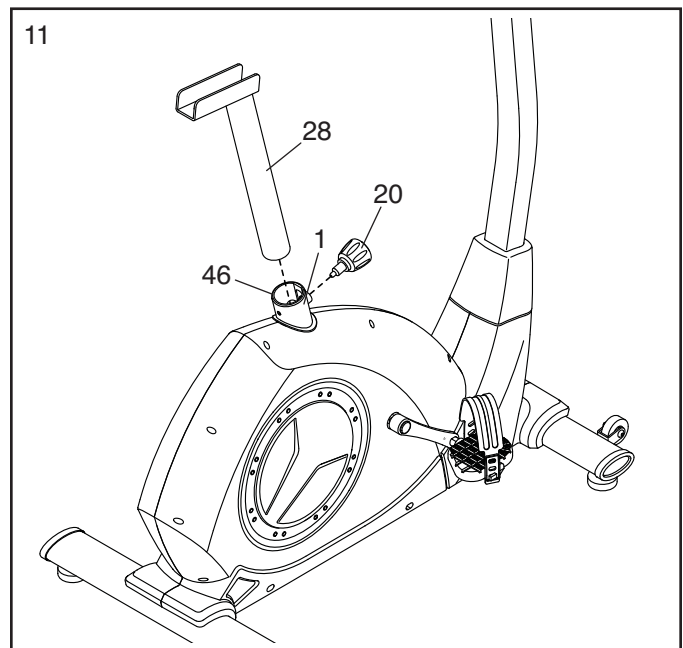


10. Posicione o Assento (34) e a Calha do Assento (33) conforme mostrado. Fixe o Assento à Calha do Assento com quatro Porcas de Travamento do Assento M8 (41) e quatro Anilhas Fendidas do Assento M8 (40).

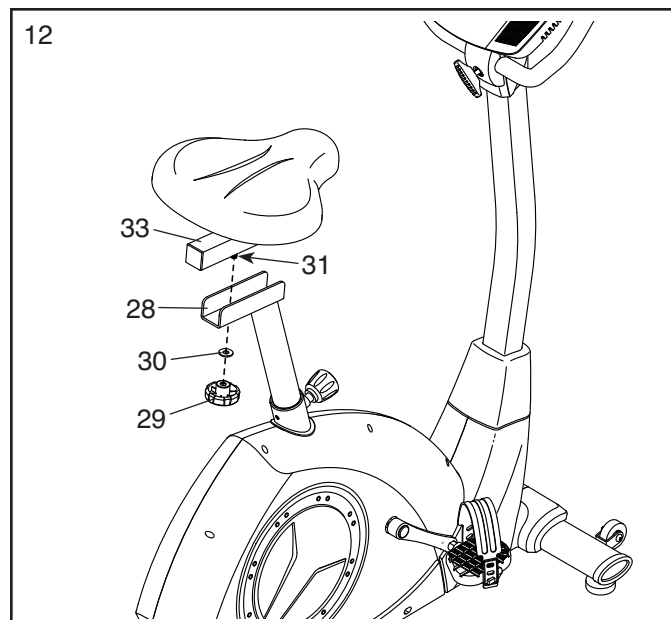


11. Insira o Apoio do Assento (28) na Manga do Apoio (46). Depois, aperte firmemente o Botão do Apoio do Assento (20) na Estrutura (1) e num orifício de ajuste do Apoio do Assento.

Mova o Apoio do Assento (28) ligeiramente para cima ou para baixo para se certificar de que o Botão do Apoio do Assento (20) esteja inserido num dos orifícios de ajuste do Apoio do Assento.

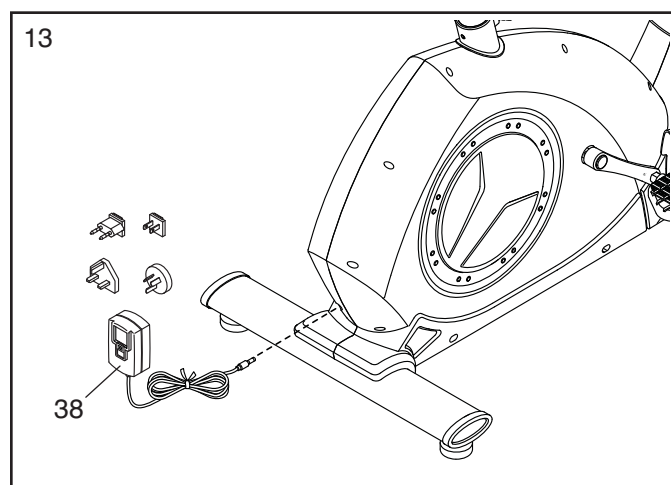


12. Segure a Calha do Assento (33) sobre o Apoio do Assento (28). Insira o Botão da Calha (29) com a Anilha da Calha (30) de baixo para cima através do Apoio do Assento e aperte o Botão da Calha no Grampo da Calha (31) no interior da Calha do Assento.



13. Ligue o Adaptador de Corrente (38) à tomada na estrutura da bicicleta estática.

Nota: Para ligar o Adaptador de Corrente (38) a uma tomada, consulte COMO LIGAR O ADAPTADOR DE CORRENTE na página 11.



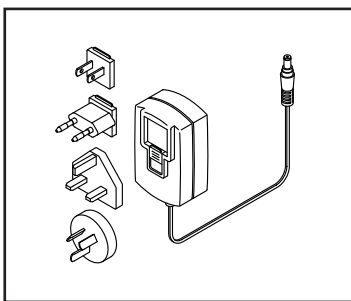
14. **Após montada a bicicleta estática, examine-a para se certificar de que esteja corretamente montada e funcione de forma apropriada. Certifique-se de que todas as peças estejam devidamente apertadas antes de utilizar a bicicleta estática.** Podem estar incluídas peças extra. Ponha um tapete por baixo da bicicleta estática para proteger o chão ou a alcatifa.

COMO UTILIZAR A BICICLETA ESTÁTICA

COMO LIGAR O ADAPTADOR DE CORRENTE

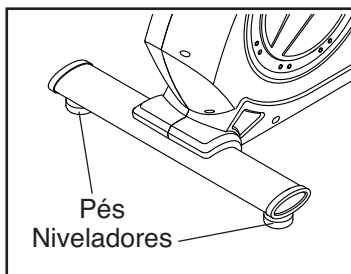
IMPORTANTE: Se a bicicleta estática tiver estado exposta a temperaturas frias, deixe que ela aqueça até à temperatura ambiente antes de ligar o adaptador de corrente. Se não o fizer, poderá danificar os ecrãs da consola ou outros componentes eletrónicos.

Ligue o adaptador de corrente à tomada na traseira da bicicleta estática. Se necessário, insira o adaptador da ficha apropriado no adaptador de corrente. Em seguida, ligue o adaptador de corrente a uma tomada adequada devidamente instalada, em conformidade com todos os regulamentos e leis locais.



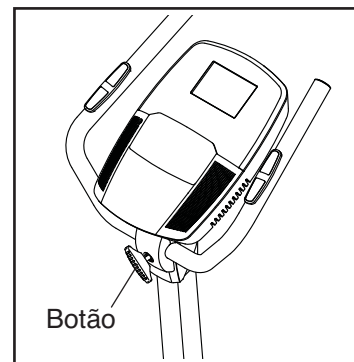
COMO NIVELAR A BICICLETA ESTÁTICA

Se a bicicleta estática balançar ligeiramente no chão durante a utilização, ajuste um ou ambos os pés niveladores por baixo do estabilizador traseiro ou do estabilizador frontal (não mostrado) até eliminar o movimento de balanço. Para ajustar um pé nivelador, desaperte a respetiva porca, rode-o para a altura pretendida e volte a apertar a porca contra o lado inferior do estabilizador.



COMO AJUSTAR O ÂNGULO DO MANÍPULO

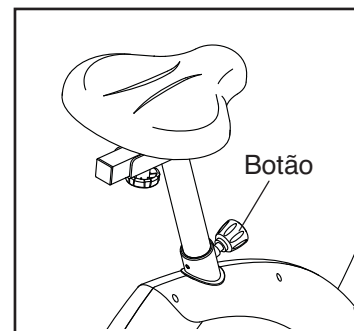
Para ajustar o ângulo do manípulo, desaperte o botão do manípulo, rode o manípulo para o ângulo pretendido e volte a apertar o botão do manípulo.



COMO AJUSTAR A ALTURA DO ASSENTO

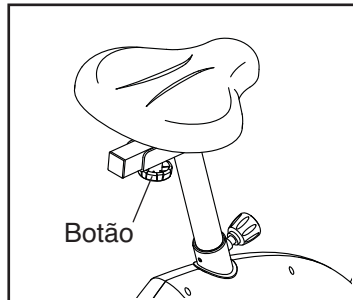
Para um exercício eficaz, o assento deve estar à altura adequada. Ao pedalar, os seus joelhos devem ficar ligeiramente fletidos quando os pedais estiverem na posição mais baixa.

Para ajustar o assento, comece por desapertar o botão do apoio do assento algumas voltas e puxá-lo para fora. Em seguida, faça deslizar o apoio do assento para cima ou para baixo até à posição pretendida e largue o botão do apoio do assento sobre um dos orifícios de ajuste do apoio do assento. **Mova o apoio do assento ligeiramente para cima ou para baixo para se certificar de que o botão do apoio do assento esteja inserido num dos orifícios de ajuste.** Depois, aperte o botão do apoio do assento.



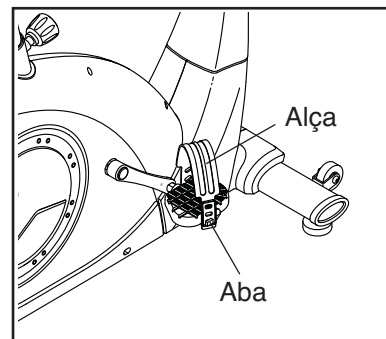
COMO AJUSTAR A POSIÇÃO HORIZONTAL DO ASSENTO

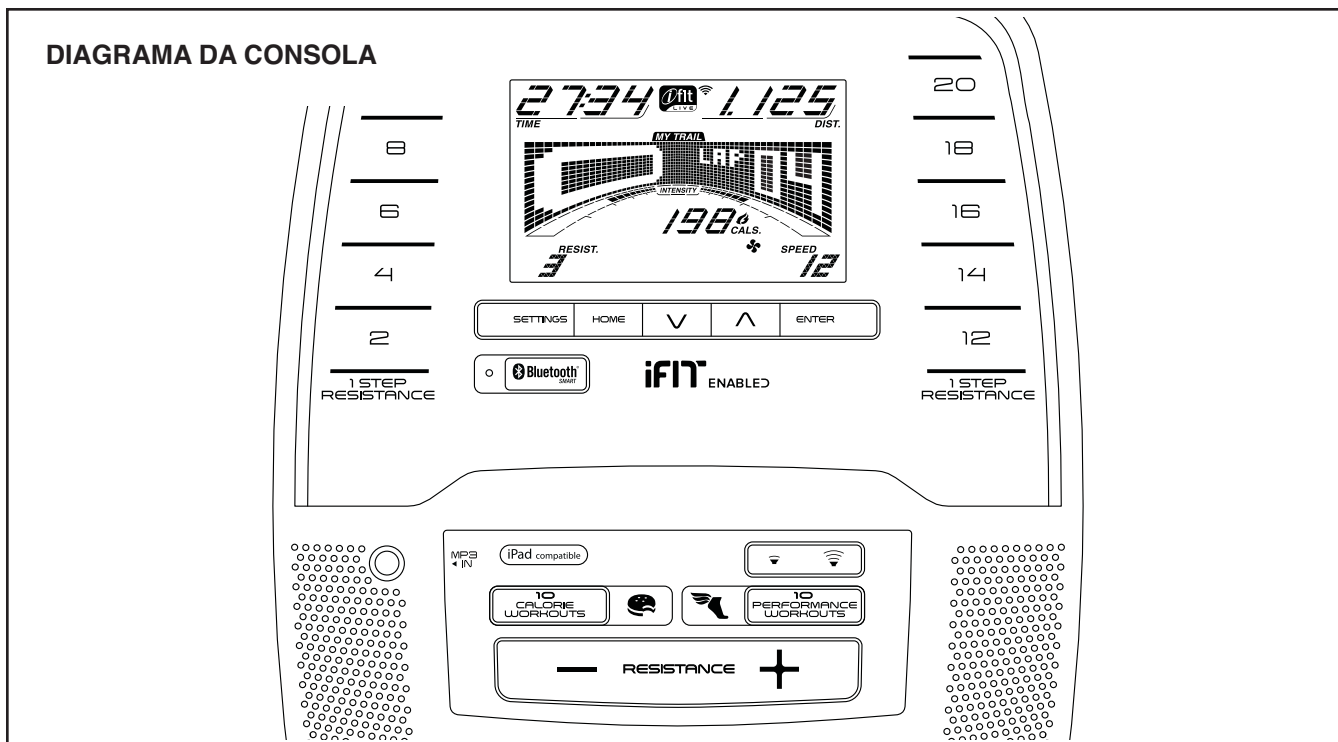
Para ajustar a posição horizontal do assento, desaperte o botão do assento algumas voltas, mova o assento para a frente ou para trás até à posição pretendida e volte a apertar o botão do assento com firmeza.



COMO AJUSTAR AS ALÇAS DOS PEDAIS

Para ajustar as alças dos pedais, comece por puxar as extremidades das alças das abas dos pedais. Depois, ajuste as alças para a posição pretendida e pressione as extremidades das alças contra as abas.





FUNCIONALIDADES DA CONSOLA

A consola avançada oferece uma gama de funcionalidades concebidas para tornar as suas sessões de exercício mais eficazes e divertidas.

Quando utilizar o modo manual da consola, poderá alterar a resistência dos pedais, bastando tocar num botão.

À medida que se exercita, a consola oferece informações contínuas sobre o exercício. Pode até medir a frequência cardíaca utilizando o monitor da frequência cardíaca do punho ou um monitor da frequência cardíaca compatível. **Consulte a página 17 para informações sobre a compra de um monitor da frequência cardíaca para o peito opcional.**

Também pode ligar o seu dispositivo inteligente à consola e usar uma aplicação iFit® para registar e acompanhar informações sobre as suas sessões de exercício.

A consola oferece ainda uma seleção de sessões de exercício integradas. Cada sessão de exercício altera automaticamente a resistência dos pedais e leva-o(a)

a alterar a sua velocidade de pedalada à medida que o(a) guia através de exercícios eficazes.

Enquanto se exercita, pode até ouvir os seus audiolivros ou músicas de exercício favoritos, com o sistema de som da consola.

Para utilizar o modo manual, consulte a página 14. **Para utilizar uma sessão de exercício integrada**, consulte a página 16. **Para utilizar o sistema de som**, consulte a página 17.

Para ligar o seu dispositivo inteligente à consola, consulte a página 18. **Para ligar o seu monitor da frequência cardíaca à consola**, consulte a página 18. **Para alterar a configuração da consola**, consulte a página 19.

Se houver uma película de plástico sobre o ecrã, retire-a.

Nota: A consola pode apresentar a velocidade e a distância em quilómetros ou em milhas. Para descobrir qual a unidade de medida selecionada, consulte o passo 3 na página 19.

COMO UTILIZAR O MODO MANUAL

1. Ligue a consola.

Comece a pedalar ou prima qualquer botão da consola para a ligar.

Quando ligar a consola, o ecrã iluminar-se-á e a consola ficará pronta a ser utilizada.

2. Selecione o modo manual.

Sempre que ligar a consola, será automaticamente selecionado o modo manual.

Se selecionou uma sessão de exercício, volte a selecionar o modo manual premindo repetidamente um dos botões Home (início), Calorie Workouts (sessões de exercício de calorias) ou Performance Workouts (sessões de exercício de desempenho).

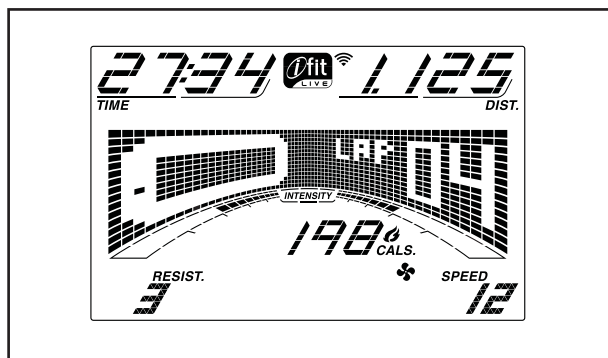
3. Altere a resistência dos pedais conforme pretendido.

À medida que pedala, altere a resistência dos pedais premindo os botões de aumentar e diminuir Resistance (resistência) ou um dos botões 1 Step Resistance (resistência em 1 passo) numerados.

Nota: Após premir um botão, os pedais demoram um momento até atingir o nível de resistência selecionado.

4. Acompanhe o seu progresso pelo ecrã.

O ecrã pode apresentar as seguintes informações da sessão de exercício:



Cals. (calorias): Quando é selecionado o modo manual, este modo de ecrã apresenta o número aproximado de calorias que queimou. Quando é selecionada uma sessão de exercício, este modo de ecrã apresenta o número aproximado de calorias que falta queimar ou o número aproximado de calorias que queimou.

Cals./Hr (calorias por hora): Este modo apresenta o número aproximado de calorias queimadas por hora.

Dist. (distância): Este modo apresenta a distância que pedalou em quilómetros ou milhas.

Pulse (pulsção): Este modo apresenta a sua frequência cardíaca quando utiliza o monitor da frequência cardíaca do punho ou o monitor da frequência cardíaca para o peito opcional (consulte o passo 5).

Resist. (resistência): Este modo de ecrã apresenta o nível de resistência dos pedais.

RPM: Este modo apresenta a velocidade de pedalada em rotações por minuto (rpm).

Speed (velocidade): Este modo apresenta a velocidade de pedalada em milhas por hora ou quilómetros por hora.

Time (tempo): Quando estiver selecionado o modo manual, este modo apresentará o tempo decorrido. Quando é selecionada uma sessão de exercício, este modo de ecrã apresenta o tempo restante da sessão ou o tempo decorrido.

A matriz oferece vários separadores no ecrã. Prima repetidamente os botões de aumentar e diminuir junto ao botão Enter até surgir o separador pretendido.

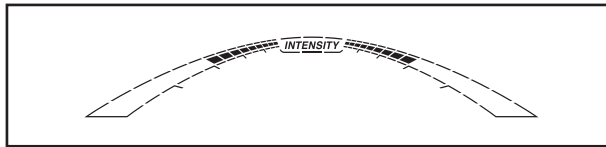
Speed (velocidade): Este separador apresenta um perfil das definições de velocidade da sessão de exercício. Após cada minuto surge um segmento novo.

My Trail (o meu percurso): Este separador apresenta uma pista que representa 400 m (1/4 de milha). Durante o exercício, o retângulo intermitente indica o seu progresso. O separador My Trail apresenta também o número de voltas concluídas.

Calorie (calorias): Este separador apresenta o número aproximado de calorias queimadas. A altura de cada segmento representa a quantidade de calorias queimadas durante o mesmo.

Resistência: Este separador apresenta um perfil das definições de resistência aproximadas da sessão de exercício. Após cada minuto surge um segmento novo. Nota: Não surgirá na matriz um cabeçalho para este separador.

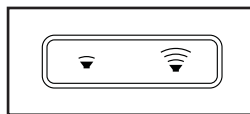
Durante o exercício, a barra do nível de intensidade da sessão de exercício indica o nível aproximado de intensidade do exercício.



Para pôr a consola em pausa, prima o botão Home ou pare simplesmente de pedalar. Quando a consola estiver em pausa, o tempo ficará intermitente no ecrã. Para continuar a sua sessão de exercício, basta que recomece a pedalar.

Prima repetidamente o botão Home para pôr a sessão de exercício em pausa, ver os resultados da sessão de exercício ou sair da sessão de exercício e regressar ao modo manual.

Altere o nível de volume da consola premindo os botões de aumentar e diminuir o volume.

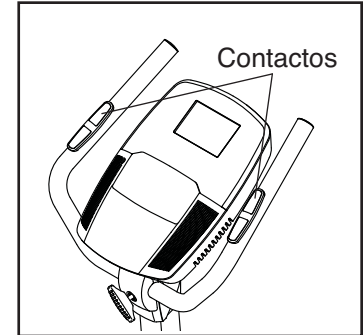


5. Meça a sua frequência cardíaca se desejar.

Pode medir a frequência cardíaca utilizando o monitor da frequência cardíaca do punho ou um monitor da frequência cardíaca para o peito opcional (**consulte a página 17 para informações acerca do monitor da frequência cardíaca para o peito opcional**). Nota: A consola é compatível com monitores da frequência cardíaca BLUETOOTH® Smart.

Nota: Se utilizar ambos os monitores da frequência cardíaca ao mesmo tempo, o monitor da frequência cardíaca para o peito terá prioridade.

Se houver folhas de plástico sobre os contactos metálicos do monitor da frequência cardíaca do punho, retire-as. Para medir a frequência cardíaca, agarre o monitor da frequência



cardíaca do punho com as palmas pousadas sobre os contactos. **Evite mover as mãos ou agarrar os contactos com demasiada firmeza.**

Quando a sua pulsação for detetada, aparecerão um ou dois traços e depois será apresentada a sua frequência cardíaca. Para uma leitura mais precisa da frequência cardíaca, agarre os contactos durante, pelo menos, 15 segundos.

Se o ecrã não mostrar a sua frequência cardíaca, certifique-se de que as suas mãos estejam posicionadas conforme descrito. Tenha o cuidado de não mover excessivamente as mãos nem apertar os contactos com demasiada firmeza. Para um melhor desempenho, limpe os contactos metálicos com um pano macio; **nunca utilize álcool, abrasivos ou produtos químicos para limpar os contactos.**

6. Quando terminar o exercício, a consola desligar-se-á automaticamente.

Se os pedais não se moverem por alguns segundos, soará uma série de sons, a consola entrará em pausa e o tempo piscará no ecrã.

Se os pedais ficarem parados por alguns minutos, a consola desligar-se-á e o ecrã será reiniciado.

COMO UTILIZAR UMA SESSÃO DE EXERCÍCIO INTEGRADA

1. Ligue a consola.

Comece a pedalar ou prima qualquer botão da consola para a ligar.

Quando ligar a consola, o ecrã iluminar-se-á e a consola ficará pronta a ser utilizada.

2. Selecione uma sessão de exercício integrada.

Para seleccionar uma sessão de exercício integrada, prima repetidamente o botão Calorie Workouts (sessões de exercício de calorias) ou o botão Performance Workouts (sessões de exercício de desempenho) até surgir no ecrã o nome da sessão de exercício pretendida.

Quando seleccionar uma sessão de exercício integrada, o ecrã apresentará a respetiva duração ou o número aproximado de calorias que queimará. Surgirá na matriz um perfil das definições de velocidade da sessão de exercício.

3. Inicie a sessão de exercício.

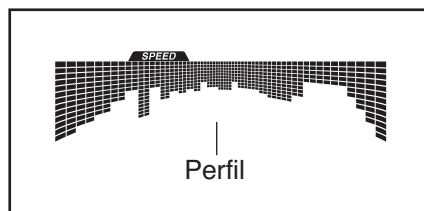
Comece a pedalar para iniciar a sessão de exercício.

Cada sessão de exercício está dividida em segmentos. Para cada segmento estão programados um nível de resistência e uma velocidade-alvo. Nota: Podem estar programados para segmentos consecutivos os mesmos nível de resistência e/ou velocidade-alvo.

Aparecerão no ecrã e na matriz o nível de resistência e a velocidade-alvo para o primeiro segmento.

Durante a sessão de exercício, o perfil no separador de velocidade mostra o

seu progresso. O segmento intermitente do perfil representa o segmento em curso da sessão de exercício. A altura do segmento intermitente indica a velocidade-alvo para o segmento em curso.



No final de cada segmento da sessão de exercício é emitida uma série de sons e o segmento seguinte do perfil começa a piscar.

Se estiver programado um nível de resistência diferente para o segmento seguinte, o nível de resistência aparecerá no ecrã e alterar-se-á.

Se estiver programada uma velocidade-alvo diferente para o segmento seguinte, a velocidade-alvo aparecerá na matriz por alguns segundos para o(a) alertar.

Enquanto se exercita, o ecrã avisá-lo(a)-á para manter a velocidade de pedalada próxima da velocidade-alvo do segmento em curso. **Quando surgir no ecrã uma seta ascendente**, acelere o ritmo. **Quando surgir uma seta descendente**, abrande o ritmo. **Se não surgir qualquer seta**, mantenha o ritmo.

IMPORTANTE: A velocidade-alvo destina-se apenas a proporcionar motivação. A sua velocidade de pedalada real pode ser menor do que a velocidade-alvo. Certifique-se de que pedala a uma velocidade confortável para si.

Se o nível de resistência para o segmento em curso for demasiado elevado ou demasiado baixo, pode preterir manualmente a definição premindo os botões Resistance (resistência). **IMPORTANTE: Quando terminar o segmento em curso da sessão de exercício, os pedais ajustar-se-ão automaticamente ao nível de resistência programado para o segmento seguinte.**

A sessão de exercício continuará da mesma forma até terminar o último segmento.

Para pôr a consola em pausa, prima o botão Home (início) ou pare simplesmente de pedalar. Quando a consola estiver em pausa, o tempo ficará intermitente no ecrã. Para continuar a sua sessão de exercício, basta que recomece a pedalar.

Prima repetidamente o botão Home para pôr a sessão de exercício em pausa, ver os resultados da sessão de exercício ou sair da sessão de exercício e regressar ao modo manual.

4. Acompanhe o seu progresso pelo ecrã.

Consulte o passo 4 na página 14.

5. Meça a sua frequência cardíaca se desejar.

Consulte o passo 5 na página 15.

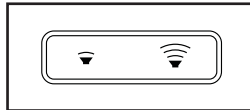
6. Quando terminar o exercício, a consola desligar-se-á automaticamente.

Consulte o passo 6 na página 15.

COMO UTILIZAR O SISTEMA DE SOM

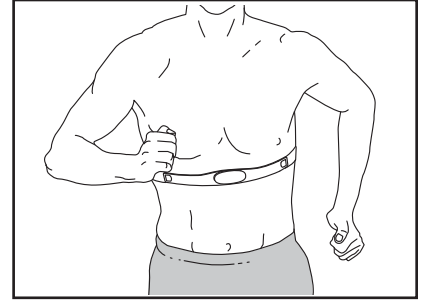
Para reproduzir música ou audiolivros através do sistema de som da consola enquanto se exercita, ligue um cabo de áudio com fichas de 3,5 mm (não incluído) à tomada da consola e a uma tomada do seu leitor de MP3, leitor de CD ou outro leitor de áudio pessoal; **certifique-se de que o cabo de áudio esteja bem ligado. Nota: Para adquirir um cabo de áudio, dirija-se a uma loja de eletrónica local.**

Em seguida, prima o botão de reprodução do seu leitor de áudio pessoal. Ajuste o nível do volume com os botões de aumentar e diminuir o volume da consola ou com o controlo de volume do seu leitor de áudio pessoal.



O MONITOR DA FREQUÊNCIA CARDÍACA PARA O PEITO OPCIONAL

Quer o seu objetivo seja queimar gordura ou fortalecer o sistema cardiovascular, a chave para atingir os melhores resultados é manter a frequência



cardíaca adequada durante as sessões de exercício. O monitor da frequência cardíaca para o peito opcional permite-lhe monitorizar continuamente a frequência cardíaca enquanto se exercita, ajudando-o(a) a atingir as suas metas pessoais de aptidão física. **Para adquirir um monitor da frequência cardíaca para o peito, consulte a capa deste manual.**

Nota: A consola é compatível com todos os monitores da frequência cardíaca BLUETOOTH Smart.

COMO LIGAR O SEU DISPOSITIVO INTELIGENTE À CONSOLA

A consola suporta ligações por BLUETOOTH a dispositivos inteligentes através da aplicação iFit e a monitores da frequência cardíaca compatíveis. Nota: Não são suportadas outras ligações por BLUETOOTH.

1. Descarregue e instale a aplicação iFit no seu dispositivo inteligente.

No seu dispositivo inteligente iOS® ou Android™, entre na App StoreSM ou na loja Google Play™, procure a aplicação gratuita iFit e instale-a no seu dispositivo. **Certifique-se de que a opção BLUETOOTH esteja ativada no seu dispositivo inteligente.**

Depois, abra a aplicação iFit e siga as instruções para configurar uma conta iFit e personalizar as definições.

2. Ligue o seu dispositivo inteligente à consola.

Siga as instruções da aplicação iFit para ligar o seu dispositivo inteligente à consola.

Quando a ligação for estabelecida, o LED da consola ficará intermitente com cor azul. Prima o botão Bluetooth Smart da consola para confirmar a ligação; o LED da consola ficará permanentemente azul.

3. Registe e acompanhe as informações das suas sessões de exercício.

Siga as instruções da aplicação iFit para registar e acompanhar as informações das suas sessões de exercício.

4. Desligue o seu dispositivo inteligente da consola se quiser.

Para desligar o seu dispositivo inteligente da consola, prima e mantenha premido o botão Bluetooth Smart da consola por 5 segundos; o LED da consola ilumina-se enquanto o botão é premido e desliga-se quando o largar.

Nota: Todas as ligações por BLUETOOTH entre a consola e outros dispositivos (incluindo quaisquer dispositivos inteligentes, monitores da frequência cardíaca e outros) serão desligadas.

COMO LIGAR O SEU MONITOR DA FREQUÊNCIA CARDÍACA À CONSOLA

A consola é compatível com todos os monitores da frequência cardíaca BLUETOOTH Smart.

Para ligar o seu monitor da frequência cardíaca BLUETOOTH Smart à consola, prima o botão Bluetooth Smart da consola. Quando for estabelecida uma ligação, o LED da consola piscará duas vezes com cor vermelha.

Nota: Se houver mais de um monitor da frequência cardíaca próximo da consola, esta ligar-se-á ao que tiver o sinal mais forte.

Para desligar o seu monitor da frequência cardíaca da consola, prima e mantenha premido o botão Bluetooth Smart da consola por 5 segundos; o LED da consola ilumina-se enquanto o botão é premido e desliga-se quando o largar.

Nota: Todas as ligações por BLUETOOTH entre a consola e outros dispositivos (incluindo quaisquer dispositivos inteligentes, monitores da frequência cardíaca e outros) serão desligadas.

COMO ALTERAR A CONFIGURAÇÃO DA CONSOLA

1. Selecione o modo de configuração.

Para selecionar o modo de configuração, prima o botão Settings (configuração). Surgirá no ecrã o menu de configuração.

Nota: Se selecionou uma sessão de exercício, tem de sair da mesma antes de poder selecionar o modo de configuração.

2. Navegue no modo de configuração.

Enquanto estiver selecionado o modo de configuração, a matriz apresentará vários ecrãs opcionais. **Prima repetidamente o botão de aumentar junto ao botão Enter para selecionar o ecrã opcional pretendido.**

A parte inferior do ecrã apresentará instruções para o ecrã selecionado. **Tenha o cuidado de seguir as instruções apresentadas na parte inferior do ecrã.**

3. Altere as definições conforme pretendido.

Units (unidades): Surgirá no ecrã a unidade de medida selecionada. Para alterar a unidade de medida, prima repetidamente o botão Enter. Para ver a distância em milhas, selecione ENGLISH (inglês). Para ver a distância em quilómetros, selecione METRIC (métrico).

Nota: Também surgirá neste ecrã opcional o número da versão do software da consola.

Usage Information (informações sobre utilização): O ecrã apresentará o número total de horas de utilização da bicicleta estática e a distância total (em quilómetros ou milhas) pedalada na mesma.

Contrast Level (nível de contraste): Surgirá no ecrã o nível de contraste selecionado. Para ajustar o nível de contraste, prima os botões de aumentar e diminuir Resistance (resistência).

4. Saia do modo de configuração.

Prima o botão Settings para sair do modo de configuração.

MANUTENÇÃO E RESOLUÇÃO DE PROBLEMAS

MANUTENÇÃO

A manutenção regular é importante para um desempenho ideal e para reduzir o desgaste. Examine e aperte devidamente todas as peças sempre que utilizar a bicicleta estática. Substitua imediatamente quaisquer peças gastas.

Para limpar a bicicleta estática, use um pano humedecido e uma pequena quantidade de detergente suave. **IMPORTANTE: Para evitar danificar a consola, mantenha-a afastada de líquidos e não a exponha à luz solar direta.**

RESOLUÇÃO DE PROBLEMAS DA CONSOLA

Se a consola não se ligar, certifique-se de que o adaptador de corrente esteja bem conectado.

Se aparecerem linhas no ecrã da consola, consulte **COMO ALTERAR A CONFIGURAÇÃO DA CONSOLA** na página 19 e ajuste o nível de contraste do ecrã.

Se o monitor da frequência cardíaca do punho não funcionar devidamente, consulte o passo 5 na página 15.

Se precisar de um adaptador de corrente sobresselente, ligue para o número de telefone indicado na capa deste manual. IMPORTANTE: Para evitar danificar a consola, utilize apenas um adaptador de corrente regulado fornecido pelo fabricante.

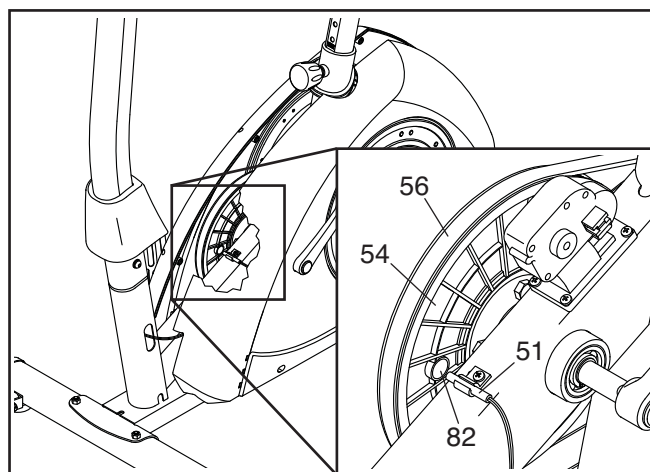
COMO AJUSTAR O INTERRUPTOR DE LÂMINAS

Se a consola não apresentar informações corretas, o interruptor de lâminas deve ser ajustado.

Para ajustar o interruptor de lâminas, **comece por desligar o adaptador de corrente.**

Consulte o DIAGRAMA AMPLIADO na página 23. Identifique os Escudos Direito e Esquerdo (79, 80). Retire todos os Parafusos M4 x 18mm (24) dos Escudos Direito e Esquerdo. Depois, afaste cuidadosamente os Escudos.

Localize o Interruptor de Lâminas (51) e aproxime-o ou afaste-o ligeiramente de um Íman da Roldana (82) na Roldana (54).



Ligue o adaptador de corrente e rode a Roldana (54) por um momento. Repita estes procedimentos até a consola apresentar informações corretas.

Quando o Interruptor de Lâminas ficar corretamente ajustado, volte a colocar as proteções.

DIRECTIVAS DE EXERCÍCIO

AVISO: Consulte o seu médico antes de iniciar este ou qualquer outro exercício. Isto é especialmente importante para pessoas com mais de 35 anos ou com problemas de saúde prévios.

O sensor de pulsações não é um dispositivo médico. Há diversos factores que podem afectar a precisão das leituras dos batimentos cardíacos. O sensor de pulsações é meramente um auxiliar do exercício para determinar a tendência geral dos batimentos cardíacos.

Estas directivas irão ajudá-lo a planear o programa de exercícios. Para obter informações detalhadas sobre os exercícios, adquira um livro com boa reputação ou consulte o médico. Lembre-se de que uma nutrição e descanso adequados são essenciais para obter bons resultados.

INTENSIDADE DO EXERCÍCIO

Quer o seu objectivo seja queimar gorduras ou fortalecer o sistema cardiovascular, a intensidade adequada dos exercícios é a chave para obter resultados. Pode utilizar os batimentos cardíacos como guia para encontrar o nível de intensidade adequado. A tabela abaixo apresenta os batimentos cardíacos recomendados para queimar gorduras e para o exercício aeróbico.

165	155	145	140	130	125	115	❤️
145	138	130	125	118	110	103	❤️
125	120	115	110	105	95	90	❤️
<hr/>							
20	30	40	50	60	70	80	

Para encontrar o nível de intensidade adequado, localize a sua idade na parte de baixo da tabela (as idades estão arredondadas para os dez anos mais próximos). Os três números indicados acima da idade definem a "zona de exercício." O número mais baixo representa os batimentos cardíacos para queimar gorduras, o número do meio representa os batimentos cardíacos para queimar gorduras ao máximo e o número mais elevado representa os batimentos cardíacos para o exercício aeróbico.

Queimar Gorduras: Para queimar gorduras eficazmente, deve exercitar-se com um nível de intensidade baixo durante algum tempo. Durante os primeiros minutos de exercício o corpo utiliza calorias de hidratos de carbono como energia. Só depois dos primeiros minutos de exercício é que o corpo começa a utilizar as calorias de gordura armazenadas como energia. Se o objectivo for queimar gordura, ajuste a intensidade do exercício até os batimentos cardíacos estarem próximos do número mais baixo da sua zona de exercício. Para queimar gorduras ao máximo, faça o exercício com os batimentos cardíacos perto do número do meio na zona de exercício.

Exercício Aeróbico: Se o objectivo for fortalecer o sistema cardiovascular, deverá fazer exercícios aeróbicos, ou seja, actividades que requeiram uma grande quantidade de oxigénio durante períodos prolongados de tempo. Para exercícios aeróbicos, ajuste a intensidade do exercício até os batimentos cardíacos estarem próximos do número mais alto da sua zona de exercício.

DIRECTIVAS DE EXERCÍCIO

Aquecimento: Comece com 5 a 10 minutos de exercícios leves e de alongamento. O aquecimento aumenta a temperatura corporal, batimentos cardíacos e circulação, preparando-o para o exercício.

Exercício da Zona: Faça 20 a 30 de exercício com os batimentos cardíacos dentro da sua zona de exercício. (Durante as primeiras semanas do programa de exercício, não mantenha os batimentos cardíacos dentro da zona de exercício durante mais de 20 minutos.) Respire normal e profundamente durante o exercício; não sustenha a respiração.

Arrefecimento: Termine com 5 a 10 minutos de alongamentos. Os alongamentos aumentam a flexibilidade dos músculos e ajudam-no a evitar os problemas pós-exercício.

FREQUÊNCIA DE EXERCÍCIO

Para manter ou melhorar a sua condição física, faça três exercícios por semana, com um intervalo mínimo de um dia entre exercícios. Após alguns meses de exercícios regulares, pode chegar aos cinco exercícios por semana, se pretender. Lembre-se de que a chave para atingir o sucesso é fazer do exercício uma parte regular e agradável do quotidiano.

LISTA DE PEÇAS

Modelo nº NTIVEX83016.0 R0116A

Nº	Qtd.	Descrição	Nº	Qtd.	Descrição
1	1	Estrutura	47	1	Passa-Fios do Apoio
2	1	Estabilizador Frontal	48	2	Tampa do Braço do Pedaleiro
3	1	Estabilizador Traseiro	49	1	Pino de Bloqueio M5
4	1	Apoio do Manípulo	50	2	Porca M5
5	1	Manípulo	51	1	Interruptor de Lâminas/Fio do Interruptor de Lâminas
6	6	Porca de Travamento M8			
7	7	Anilha M8	52	2	Parafuso de Flange M8
8	2	Roda	53	1	Anilha M17
9	2	Pino M8 x 40mm	54	1	Roldana
10	2	Tampa do Estabilizador Frontal	55	1	Pedaleiro
11	4	Porca M10	56	1	Correia de Transmissão
12	4	Pé Nivelador	57	1	Tensor
13	4	Parafuso M8 x 58mm	58	1	Braço do Pedaleiro Esquerdo
14	8	Anilha Fendida M8	59	1	Pino M8
15	4	Anilha Curva M8	60	1	Mola Tensora
16	2	Tampa do Estabilizador Traseiro	61	2	Parafuso M6 x 16mm
17	1	Braço do Pedaleiro Direito	62	2	Anilha de Mola M6
18	1	Pedal Direito/Alça	63	2	Anilha M6
19	7	Parafuso M8 x 15mm	64	2	Anel de Retenção Pequeno
20	1	Botão do Apoio do Assento	65	1	Eixo do Íman
21	1	Fio Superior	66	1	Íman-C
22	1	Fio Inferior	67	1	Pedal Esquerdo/Alça
23	1	Cobertura do Apoio	68	1	Mola de Resistência
24	22	Parafuso M4 x 18mm	69	2	Tampa da Porca
25	1	Cobertura Frontal do Manípulo	70	2	Porca M10 x 1mm
26	1	Espaçador do Manípulo	71	1	Pino de Olhal
27	2	Tampa do Manípulo	72	1	Suporte de Ajuste
28	1	Apoio do Assento	73	1	Porca M6
29	1	Botão da Calha	74	2	Contraporca M10
30	1	Anilha da Calha	75	2	Espaçador Grande do Volante
31	1	Grampo da Calha	76	1	Espaçador Pequeno do Volante
32	2	Tampa da Calha	77	1	Eixo do Volante
33	1	Calha do Assento	78	1	Volante
34	1	Assento	79	1	Escudo Direito
35	1	Consola	80	1	Escudo Esquerdo
36	1	Botão do Manípulo	81	1	Cobertura do Escudo Direito
37	4	Parafuso M4 x 16mm	82	2	Íman da Roldana
38	1	Adaptador de Corrente	83	2	Anel de Retenção Grande
39	2	Fio de Pulsações	84	4	Anilha M4
40	4	Anilha Fendida do Assento M8	85	2	Sensor de Pulsações
41	4	Porca de Travamento do Assento M8	86	1	Cobertura Traseira do Manípulo
			87	1	Passa-Fios dos Fios de Pulsações
42	2	Anilha M10	88	1	Cobertura do Escudo Esquerdo
43	2	Rolamento	89	1	Suporte
44	1	Cabo de Resistência	*	–	Ferramenta de Montagem
45	1	Motor de Resistência	*	–	Manual do Utilizador
46	1	Manga do Apoio			

Nota: As especificações estão sujeitas a mudanças sem aviso prévio. Consulte a contracapa deste manual para obter informações sobre a encomenda de peças de substituição. *Estas peças não foram ilustradas.

ENCOMENDAR PEÇAS DE SUBSTITUIÇÃO

Para encomendar peças de substituição, consulte a capa deste manual. Para nos ajudar a prestar-lhe assistência, esteja preparado para nos fornecer as seguintes informações quando nos contactar:

- o número de modelo e o número de série do produto (consulte a capa deste manual)
- o nome do produto (consulte a capa deste manual)
- o número de código e a descrição da(s) peça(s) de substituição (consulte a LISTA DE PEÇAS e o DIAGRAMA AMPLIADO, na parte final deste manual)

INFORMAÇÕES SOBRE RECICLAGEM

Este produto electrónico não deve ser depositado numa lixeira municipal. Para preservar o ambiente, este produto deve ser reciclado após o fim da sua vida útil, tal como exigido por lei.

Utilize as instalações de reciclagem que estejam autorizadas a recolher este tipo de resíduos na sua área. Ao fazê-lo, estará a ajudar a preservar os recursos naturais e a melhorar os padrões europeus de protecção ambiental. Se precisar de mais informações sobre métodos seguros e correctos de eliminação de resíduos, contacte o departamento municipal adequado ou o estabelecimento onde adquiriu este produto.

