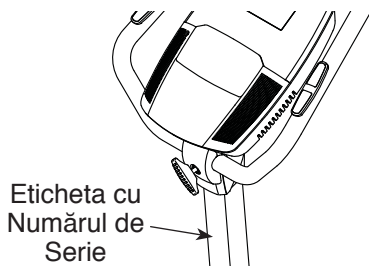


NordicTrack® GX 4.6

N. Modelului NTIVEX83016.0

Nr. de Serie _____

Scrieți numărul de serie în spațiul de mai sus, pentru referință.



ASISTENȚĂ CLIEŢI

Pentru întrebări, componente lipsă sau deteriorate, vă rugăm să consultați pagina atașată, etichetată DECATHLON CUSTOMER SERVICE INFORMATION sau să contactați magazinul de unde ați achiziționat acest produs.

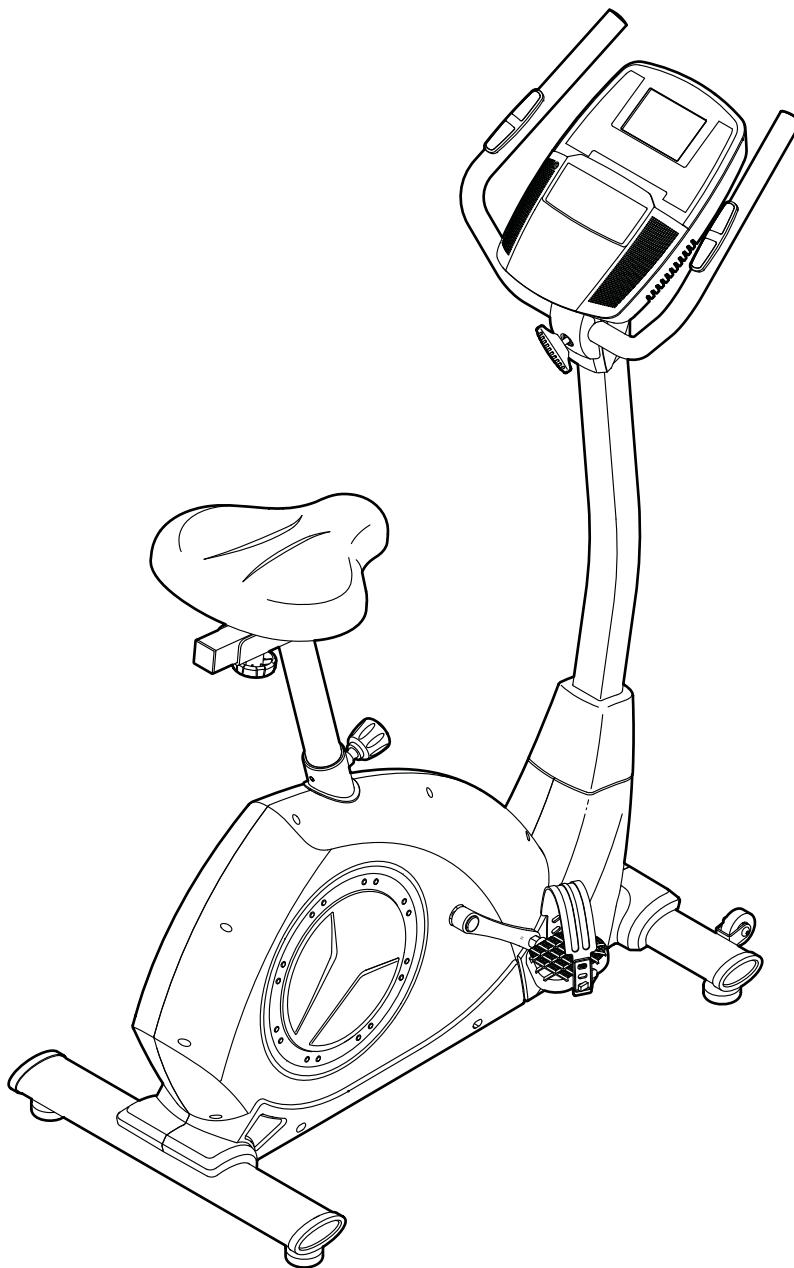
Pagină Web:

www.iconsupport.eu

⚠ ATENȚIE

Citiți toate precauțiile și instrucțiunile din acest manual înainte de a folosi acest echipament. Păstrați acest manual pentru referință ulterioară.

MANUAL DE UTILIZARE



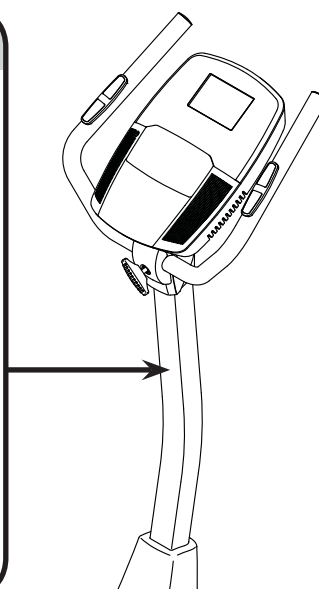
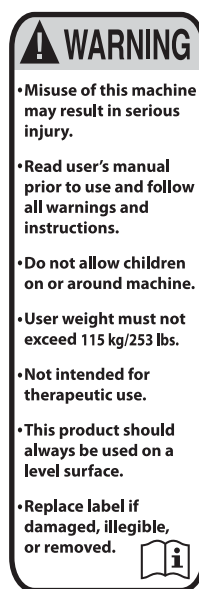
www.iconeurope.com

CUPRINS

POZIȚIONARE AUTOCOLANT DE AVERTIZARE	2
PRECAUȚII IMPORTANTE	3
OPERAȚIUNI PRELIMINARE	4
ASAMBLAREA	5
CUM SĂ UTILIZAȚI BICICLETA DE EXERCITII	11
ÎNTREȚINERE ȘI DEPARANARE	20
INSTRUCȚIUNI PRIVIND EXERCITIIILE	21
LISTA DE PIESE	22
DESEN DETALIAT	23
COMANDAREA PIESELOR DE SCHIMB	Coperta Spate
INFORMAȚII PRIVIND REICLAREA	Coperta Spate

POZIȚIONARE AUTOCOLANT DE AVERTIZARE

Această ilustrație indică locația etichetei de avertizare. **Dacă o etichetă lipsește sau este ilizibilă, consultați coperta față a acestui manual și solicitați o altă etichetă gratuită. Aplicați eticheta în locația indicată.** Notă: Se poate ca eticheta să nu fie ilustrată la mărimea reală.



NORDICTRACK este marcă înregistrată a ICON Health & Fitness, Inc. IFIT este marcă înregistrată a ICON Health & Fitness, Inc. App Store este marcă comercială a Apple Inc., înregistrată în SUA și alte state. Android și Google Play sunt mărci comercială ale Google Inc. Marca denominativă și siglele BLUETOOTH® sunt mărci înregistrate ale Bluetooth SIG, Inc. și sunt utilizate pe bază de licență. IOS este marcă comercială sau marcă înregistrată a Cisco în SUA și alte state și este utilizată pe bază de licență.

PRECAUȚII IMPORTANTE

⚠️ AVERTIZARE: Pentru a reduce riscul de vătămare corporală gravă, citiți toate precauțiile și instrucțiunile importante din acest manual și toate avertizările de pe bicicletei de exerciții înainte de a folosi bicicletei de exerciții. ICON nu își asumă nicio responsabilitate pentru vătămarea corporală sau deteriorarea bunurilor survenită în urma utilizării acestui produs.

1. Este responsabilitatea proprietarului să se asigure că toți utilizatorii bicicletei de exerciții sunt informați corespunzător privind toate precauțiile.
2. Înainte de a începe orice program de exerciții, consultați-vă medicul personal. Acest lucru este important mai ales pentru persoanele cu vârsta peste 35 de ani sau persoanele cu probleme de sănătate pre-existente.
3. Bicicleta fitness poate fi utilizată de către persoane cu capacități fizice, senzoriale sau mentale reduse sau care nu dețin suficientă experiență sau cunoștințe, cu condiția ca acestea să fie supravegheate sau să fie instruite în ceea ce privește utilizarea bicicletei de exerciții de către o persoană responsabilă pentru siguranța acestora. Utilizați bicicleta fitness numai conform descrierii din acest manual.
4. Bicicleta fitness este destinată numai utilizării la domiciliu. Nu utilizați bicicleta fitness într-un spațiu destinat comerțului sau închirierii sau într-o instituție.
5. Păstrați bicicleta fitness într-un spațiu acoperit, ferit de umezeală și praf. Nu depozitați bicicleta fitness în garaj, într-o curte acoperită sau în apropierea unei surse de apă.
6. Așezați bicicleta fitness pe o suprafață plană, lăsând un spațiu de cel puțin 0,6 m în jurul acesteia. Pentru a proteja podeaua sau covorul împotriva deteriorării, așezați un covoraș sub banda de alergare.
7. Verificați și strângeți toate piesele bicicletei de exerciții la fiecare utilizare. Înlocuiți imediat toate piesele uzate.
8. Țineți în permanență copiii cu vârsta sub 13 ani și animalele de companie la distanță de bicicleta fitness.
9. Purtați haine corespunzătoare atunci când utilizați bicicleta fitness; nu purtați haine largi care s-ar putea prinde în piesele mobile ale bicicletei de exerciții. Purtați întotdeauna pantofi de sport pentru protecția picioarelor.
10. Bicicleta fitness nu trebuie să fie utilizată de persoane cu greutatea de peste 115 kg.
11. Aveți grijă atunci când vă urcați sau coborâți de pe bicicleta fitness.
12. Monitorul de frecvență cardiacă nu este un dispozitiv medical. Există diferiți factori, inclusiv mișcarea utilizatorului, care pot afecta acuratețea măsurărilor frecvenței cardiace. Monitorul de frecvență cardiacă este conceput doar ca un ajutor, cu scopul de a determina tendințele generale ale frecvenței cardiace.
13. Întotdeauna țineți spatele drept în timp ce utilizați bicicleta fitness; nu vă arcuiți spatele.
14. Exercițiile fizice excesive pot avea drept rezultat vătămarea corporală gravă sau decesul. Dacă vă simțiți slăbit, dacă întâmpinați dificultăți de respirație sau dacă simțiți dureri în timpul exercițiilor fizice, opriți-vă imediat și odihniți-vă.

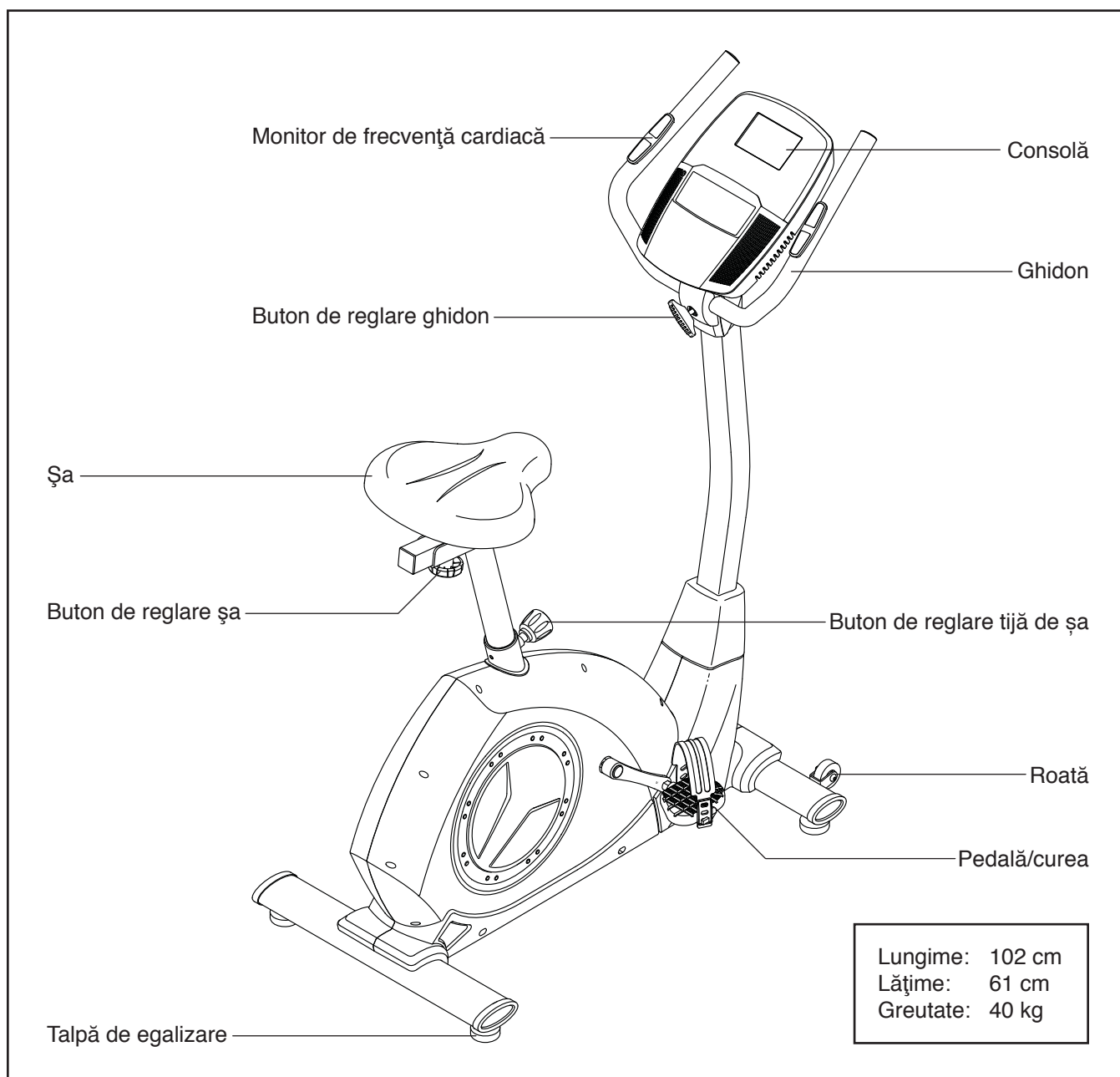
OPERAȚIUNI PRELIMINARE

Vă mulțumim pentru că ați ales revoluționara bicicletă fitness NORDICTRACK® GX 4.6. Mersul pe bicicletă reprezintă un exercițiu eficient pentru creșterea sănătății sistemului cardiovascular, pentru dezvoltarea rezistenței și pentru tonifierea organismului. Bicicleta fitness GX 4.6 oferă o gamă impresionantă de funcții menite să facă exercițiile fizice la domiciliu mai eficiente și mai plăcute.

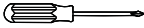

Este în beneficiul dumneavoastră să citiți acest manual cu atenție înainte de utilizarea bicicletei

de exerciții. Dacă aveți întrebări după ce citiți acest manual, citiți coperta față a manualului. Pentru a ne ajuta să vă oferim asistență, notați numărul modelului și numărul de serie al produsului înainte de a ne contacta. Numărul modelului și locația etichetei cu numărul de serie sunt indicate pe coperta față a acestui manual.

Înainte de a citi mai departe, studiați desenul de mai jos pentru a vă familiariza cu componentele marcate.



ASAMBLAREA

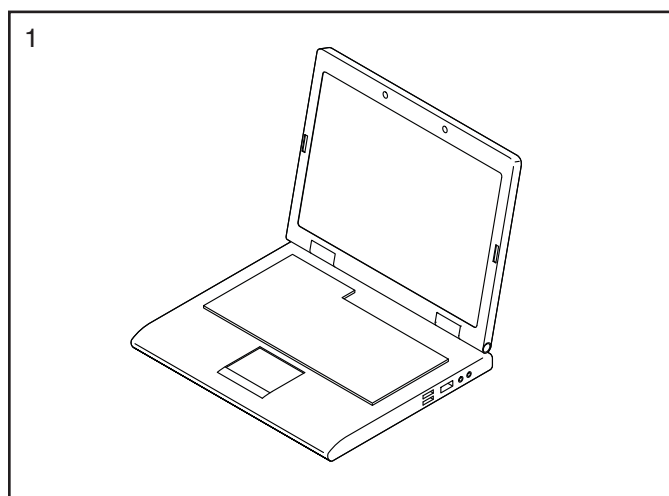
- Pentru asamblare sunt necesare două persoane.
- Așezați toate piesele într-un spațiu liber și îndepărtați materialele de ambalare. Nu aruncați materialele de ambalare înainte de parcurgerea tuturor pașilor asamblării.
- Componentele din stânga sunt marcate cu „L” sau „Left”, iar componentele din dreapta sunt marcate cu „R” sau „Right”.
- Pe lângă instrumentul (instrumentele) inclus(e), pentru asamblare sunt necesare următoarele unelte:
 - o șurubelniță cu cap în cruce (Phillips) 
 - o cheie reglabilă 

Asamblarea poate fi mai ușoară dacă aveți la dispoziție un set de chei. Pentru a preveni deteriorarea componentelor, nu folosiți unelte electrice.

1. Accesați www.iconsupport.eu de pe calculatorul dvs. și înregistrați-vă produsul.

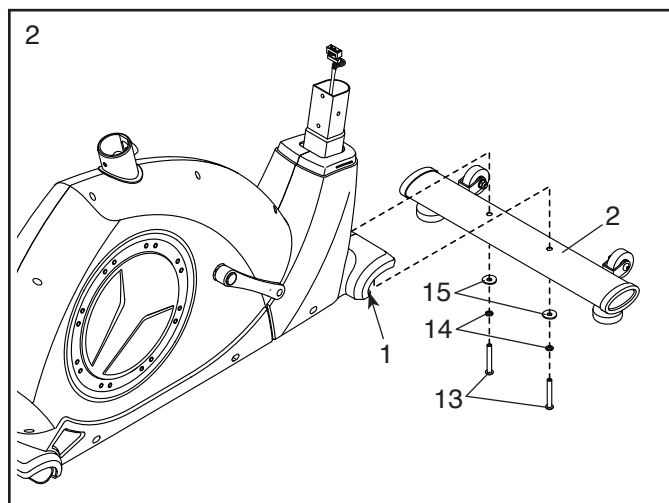
- activează garanția dvs.
- vă ajută să economisiți timp, dacă veți avea vreodată nevoie să contactați departamentul de Asistență Clienți
- ne permite să vă informăm despre diferite actualizări și oferte

Notă: Dacă nu aveți acces la Internet, apelați departamentul de Asistență Clienți (consultați coperta față a acestui manual) și înregistrați-vă produsul.



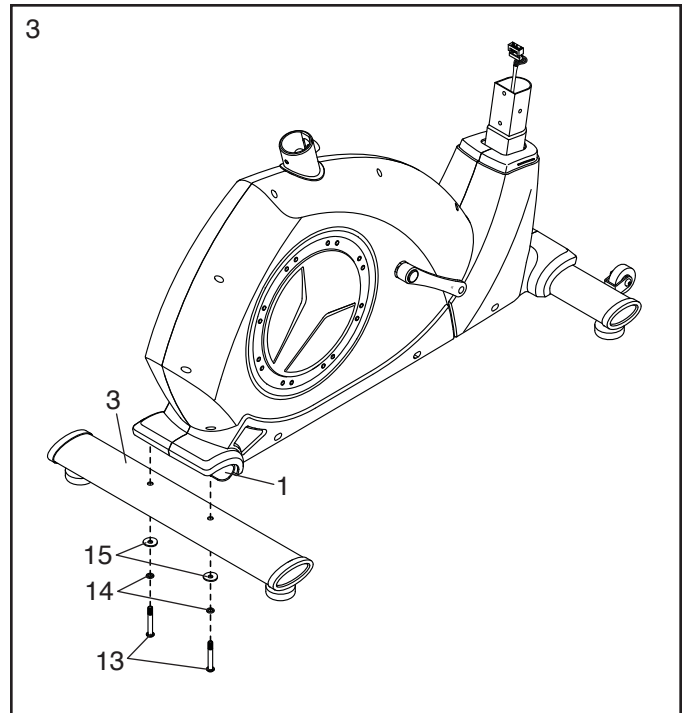
2. Dacă există o inserție de protecție pentru transport (nu este ilustrată) în partea frontală a cadrului (1), îndepărtați-o și aruncați-o.

Identificați stabilizatorul față (2). Fixați stabilizatorul față pe cadru (1) folosind două șuruburi M8 x 58mm (13), două șaibe tăiate M8 (14) și două șaibe curbate M8 (15).



3. Dacă există o inserție de protecție pentru transport (nu este indicată) în partea din spate a cadrului (1), îndepărtați-o și aruncați-o.

Fixați stabilizatorul spate (3) pe cadru (1) folosind două șuruburi M8 x 58mm (13), două șaibe tăiate M8 (14) și două șaibe curbate M8 (15).

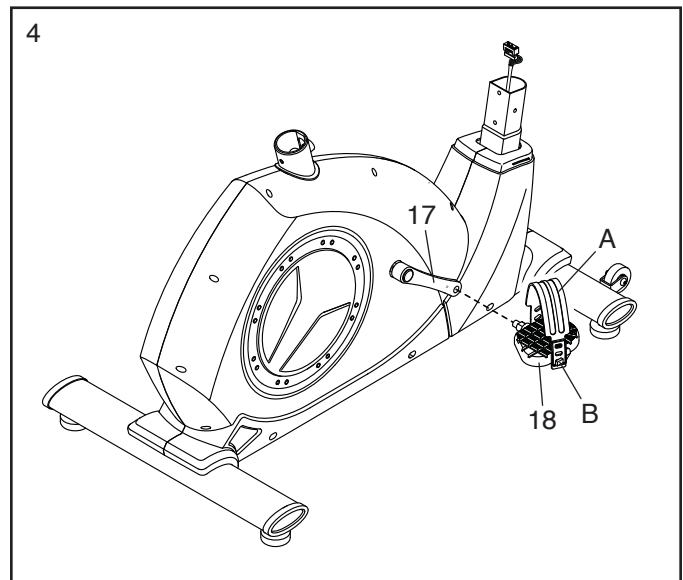


4. Identificați pedala dreapta (18).

Utilizând o cheie reglabilă, **strângeți ferm** pedala dreapta (18) rotind-o în sensul acelor de ceasornic în brațul pedaliier dreapta (17).

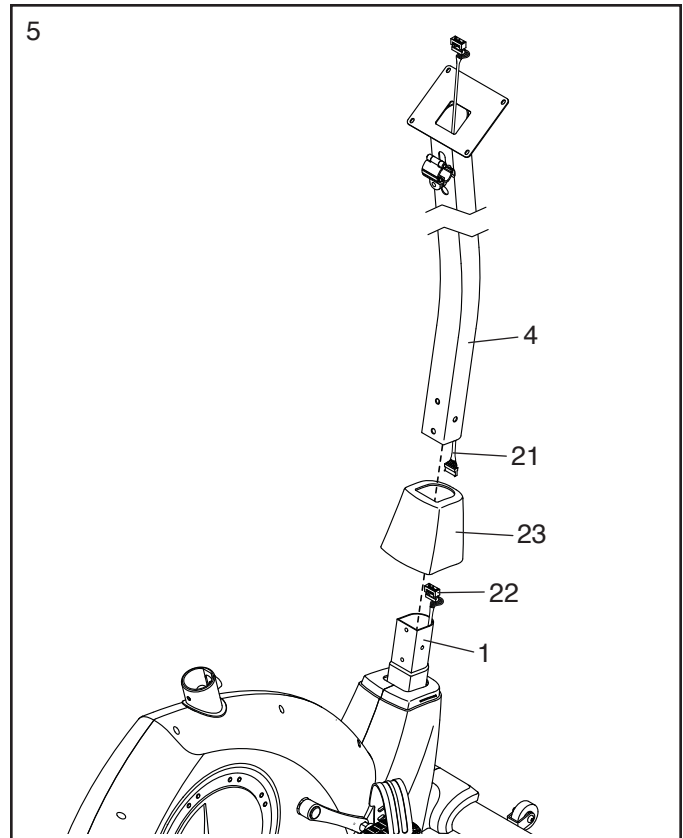
Strângeți pedala stânga (nu este ilustrată) în sens invers acelor de ceasornic în brațul pedaliier stânga (nu este ilustrat). IMPORTANT: Pentru a fixa pedala stânga, trebuie să o rotiți în sensul invers acelor de ceasornic.

În continuare, reglați cureaua (A) pedalei dreapta (18) în poziția dorită și apăsați capetele curelei pe proeminențele (B) de pe pedala dreapta. **Reglați cureaua pedalei stânga (nu este ilustrată) în același mod.**



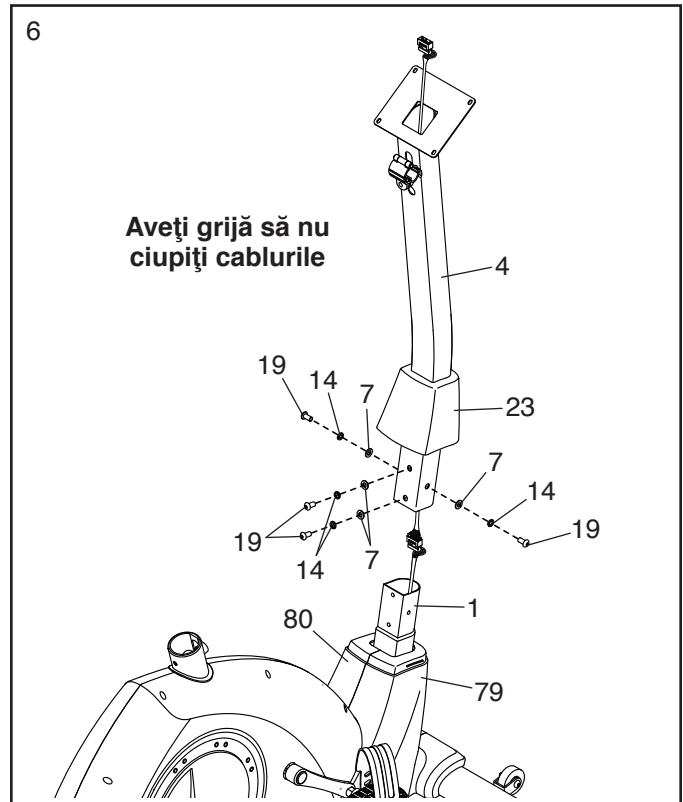
5. Poziționați tija de ghidon (4) și capacul tije (23) conform ilustrației. Glisați capacul tije în sus către tija de ghidon.

În timp ce a doua persoană ține tija de ghidon (4) și capacul tije (23) lângă cadru (1), conectați firul superior (21) la firul inferior (22).



6. **Sfat: Aveți grijă să nu ciupiți cablurile.** Glisați tija de ghidon pe cadru (1). Atașați tija de ghidon (4) cu ajutorul a patru șuruburi M8 x 15mm (19), patru șaibe tăiate M8 (14) și patru șaibe M8 (7); **deocamdată nu strângeți complet șuruburile.**

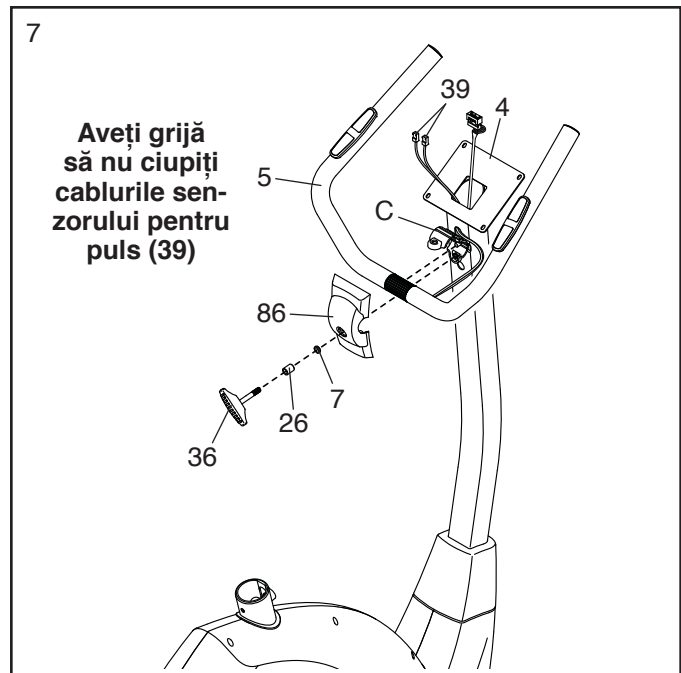
Apoi apăsați capacul tije (23) peste apărătorile din dreapta și din stânga (79, 80).



7. Poziționați ghidonul (5) conform ilustrației. În timp ce a doua persoană ține ghidonul în apropierea tijei de ghidon (4), introduceți cablurile sensorului pentru de puls (39) în ghidon orientându-le în sus, trecându-le prin tija de ghidon.

Recomandare: Aveți grijă să nu ciupiți cablurile sensorului pentru puls (39). Introduceți ghidonul (5) în clema (C) situată pe tija de ghidon (4). Rugați a doua persoană să mențină ghidonul și clema fixate în poziție.

Fixați ghidonul (5) de tija ghidonului (4) folosind butonul de reglare pentru ghidon (36), distanțierul pentru ghidon (26), o șaibă M8 (7) și capacul spate al ghidonului (86).

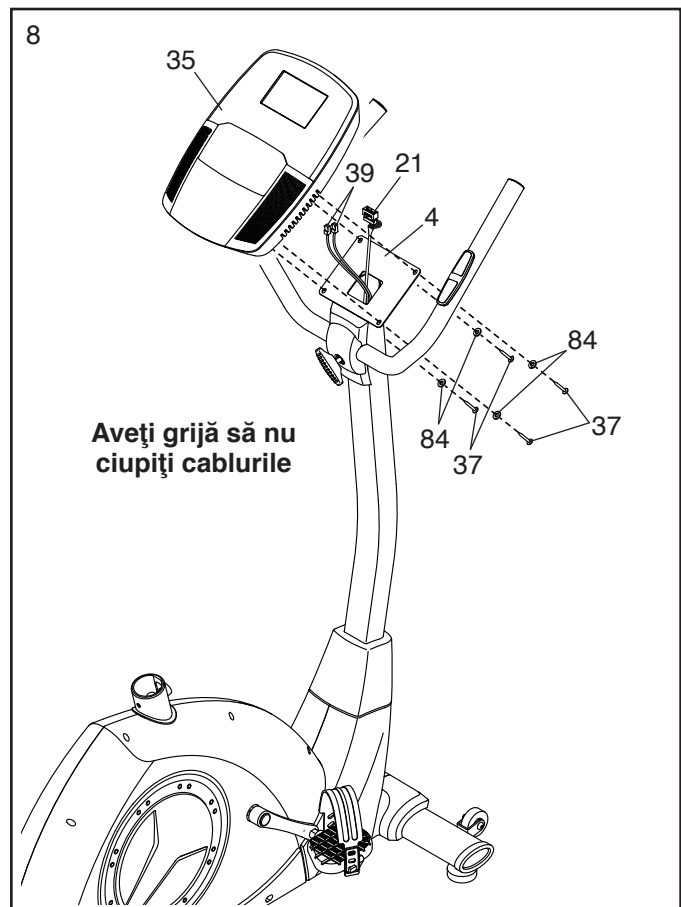


8. În timp ce o a doua persoană menține consola (35) în apropierea tijei de ghidon (4), conectați firul superior (21) și cablurile sensorului pentru puls (39) la prizele de curent corespunzătoare de pe consolă.

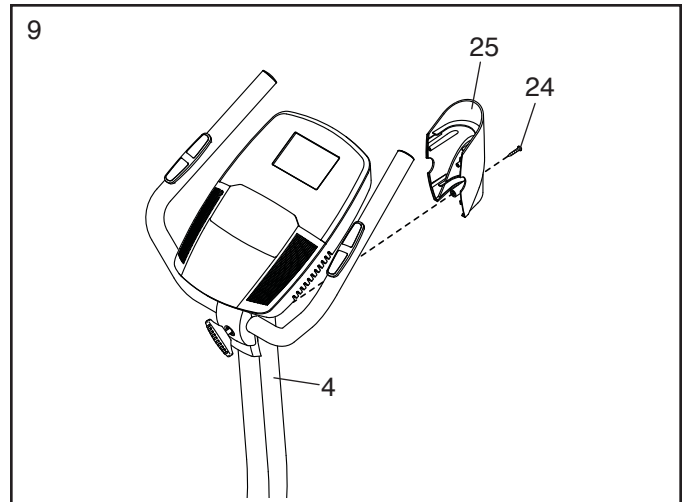
Mufele firului superior (21) și cele ale cablurilor sensorului pentru de puls (39) trebuie să intre cu ușurință în prize și să se înclicheze în poziția corespunzătoare. Dacă o mufă nu glisează cu ușurință în priză, răsuciți mufa respectivă și încercați din nou. **Dacă nu conectați mufele corespunzător, consola (35) se poate deteriora atunci când folosiți bicicleta fitness.**

Introduceți restul de fir în tija de ghidon (4).

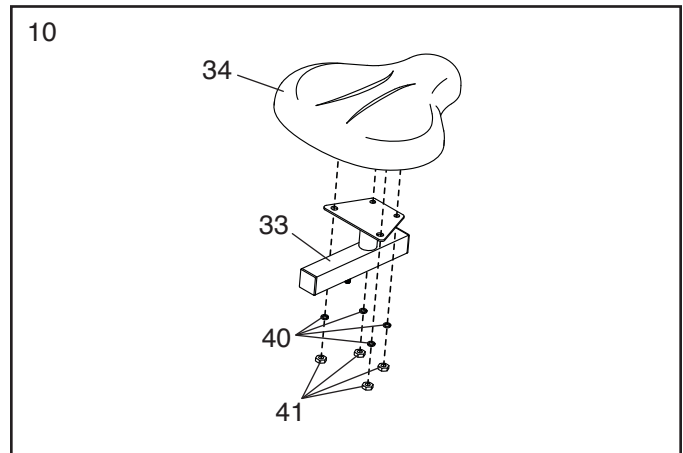
Recomandare: Aveți grijă să nu ciupiți cablurile. Fixați consola (35) de tija de ghidon (4) cu patru șuruburi M4 x 16mm (37) și patru șaibe M4 (84); introduceți toate șuruburile și apoi strângeți-le.



9. Fixați capacul față al ghidonului (25) pe tija de ghidon (4) folosind un șurub M4 x 18mm (24).

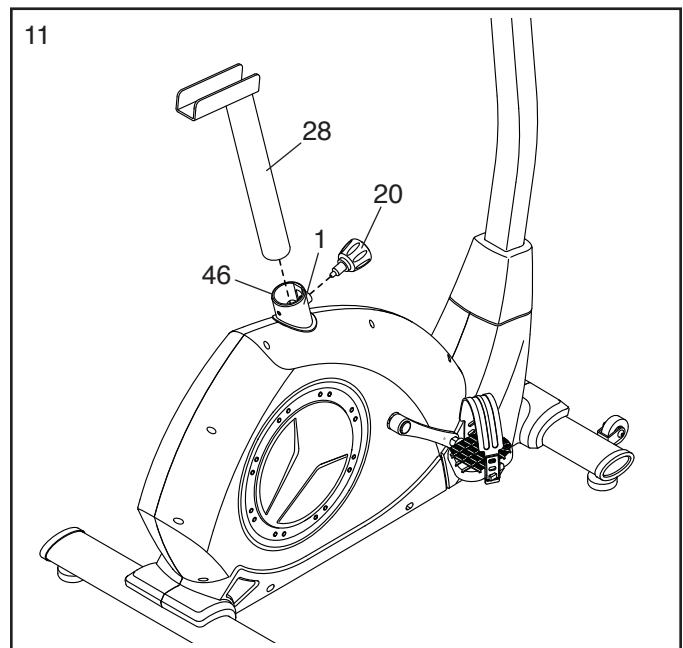


10. Poziționați șaua (34) și suportul pentru șa (33) conform desenului. Montați șaua pe suportul pentru șa cu patru contrapiulițe M8 pentru șa (41) și patru șaibe tăiate M8 pentru șa (40).

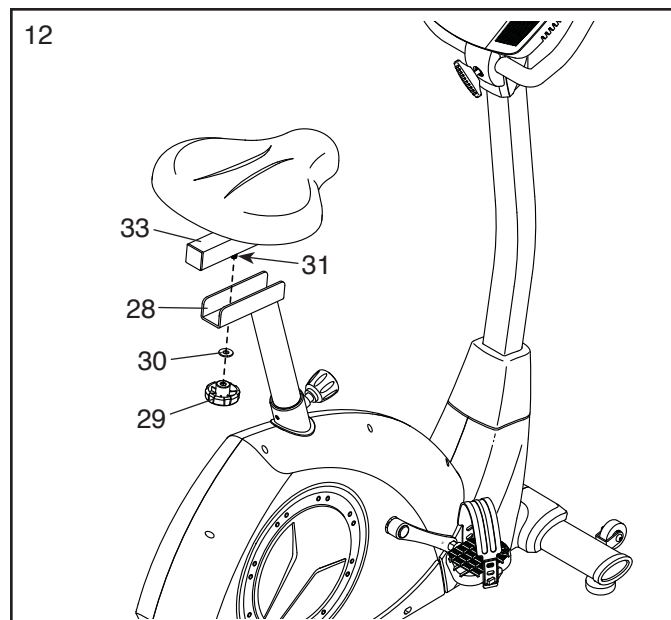


11. Introduceți tija de șa (28) în manșonul tije (46). Apoi stângeți butonul tije de șa (20) bine de cadru (1) și în gaura de reglare de pe tija de șa.

Deplasați ușor tija de șa (28) în sus sau în jos pentru a vă asigura că butonul de reglare a tije de șa (20) este bine fixat într-una dintre găurile de reglare de pe tija de șa.

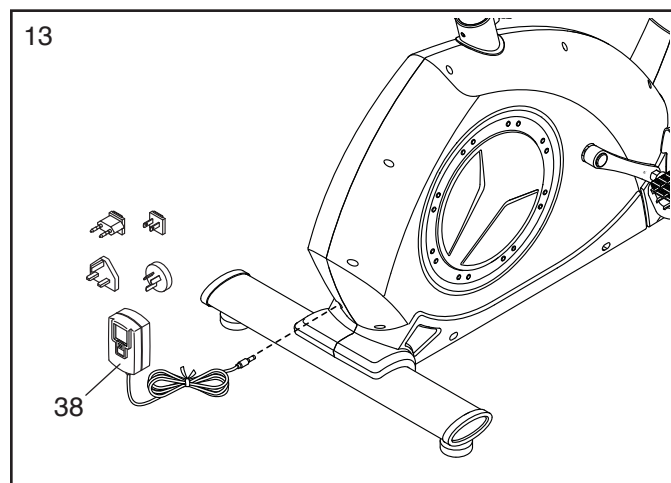


12. Mențineți suportul pentru șă (33) pe tija de șă (28). Introduceți butonul de reglare a suportului pentru șă (29) împreună cu șaiba suportului pentru șă (30) în sus pe tija de șă și stângeți butonul de reglare a Clemă suport pentru șă (31) corespunzătoare din suportul pentru șă.



13. Introduceți Adaptorul de Alimentare (38) în priză situată pe cadrul bicicletei de exerciții.

Notă: Pentru a introduce adaptorul de alimentare (38) într-o priză, consultați secțiunea CONECTAREA ADAPTORULUI DE ALIMENTARE de la pagina 11.



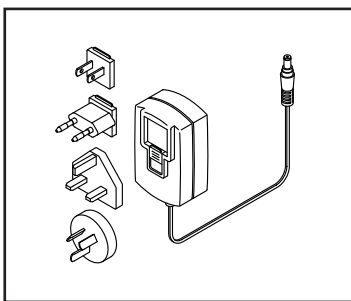
14. După asamblarea bicicletei de exerciții, verificați-o pentru a vă asigura că este asamblată corect și că aceasta funcționează în mod corespunzător. Asigurați-vă că toate piesele sunt strânse corespunzător înainte de a utiliza bicicleta fitness. Ar putea fi incluse componente suplimentare. Așezați un covoraș sub bicicleta fitness pentru a proteja podeaua sau covorul.

CUM SĂ UTILIZAȚI BICICLETA DE EXERCIȚII

CONECTAREA ADAPTORULUI DE ALIMENTARE

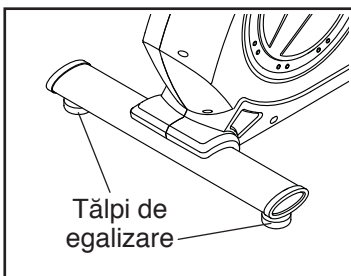
IMPORTANT: Dacă bicicleta fitness a fost expusă la temperaturi scăzute, lăsați-o să ajungă la temperatura camerei înainte de a conecta adaptorul de alimentare. Dacă nu procedați astfel, afișajele consolei sau alte componente electronice s-ar putea deteriora.

Introduceți adaptorul de alimentare în mufa din spatele bicicletei de exerciții. Introduceți un adaptor corespunzător în adaptorul de alimentare, dacă este necesar. Apoi conectați adaptorul de alimentare la o priză corespunzătoare care este instalată corect, în conformitate cu toate codurile și reglementările locale.



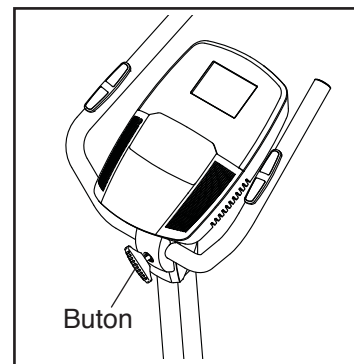
STABILIZAREA Bicicletei de exerciții

În cazul în care bicicleta fitness prezintă uşoare vibrații pe podea în timpul utilizării, rotiți una dintre tălpile de egalizare sau ambele tălpi de egalizare de sub stabilizatorul spate sau față (nu sunt ilustrate) până la dispariția vibrațiilor. Pentru a regla o talpă de egalizare, slăbiți piulița talpii de egalizare, răsușiți talpa de egalizare până obțineți înălțimea dorită și apoi strângeți piulița de partea de desubt a stabilizatorului.



REGLAREA UNGHIULUI GHIDONULUI

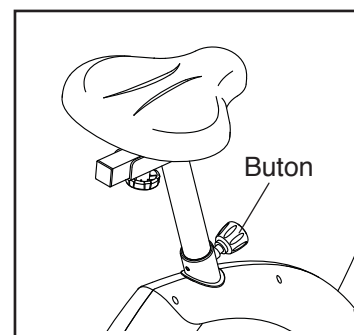
Pentru a regla unghiul ghidonului, slăbiți butonul ghidonului, rotiți ghidonul în unghiul dorit și apoi strângeți butonul ghidonului.



REGLAREA ÎNĂLȚIMII ȘEI

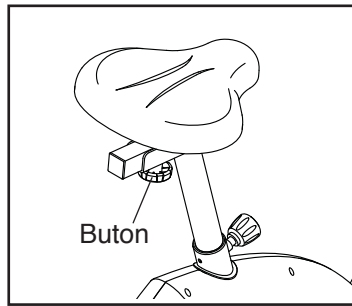
Pentru a efectua exerciții eficiente, șaua trebuie să se afle la înălțimea potrivită. Atunci când pedalați, genunchii dumneavoastră trebuie să fie ușor flexați în momentul în care pedalele se află în poziția cea mai de jos.

Pentru a regla șaua, slăbiți mai întâi butonul de reglare rotindu-l câteva rotații și apoi trageți-l. În continuare, glisați tija de șa în sus sau în jos până obțineți poziția dorită și eliberați butonul de reglare a șei fixându-l într-una dintre găurile de pe tija de șa. **Deplasați ușor tija de șa în sus sau în jos pentru a vă asigura că butonul este fixat într-una din găurile de reglare de pe tija de șa.** Apoi strângeți butonul tije de șa.



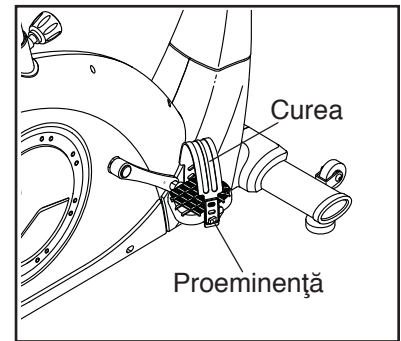
REGLAREA POZIȚIEI ORIZONTALE A ȘEI

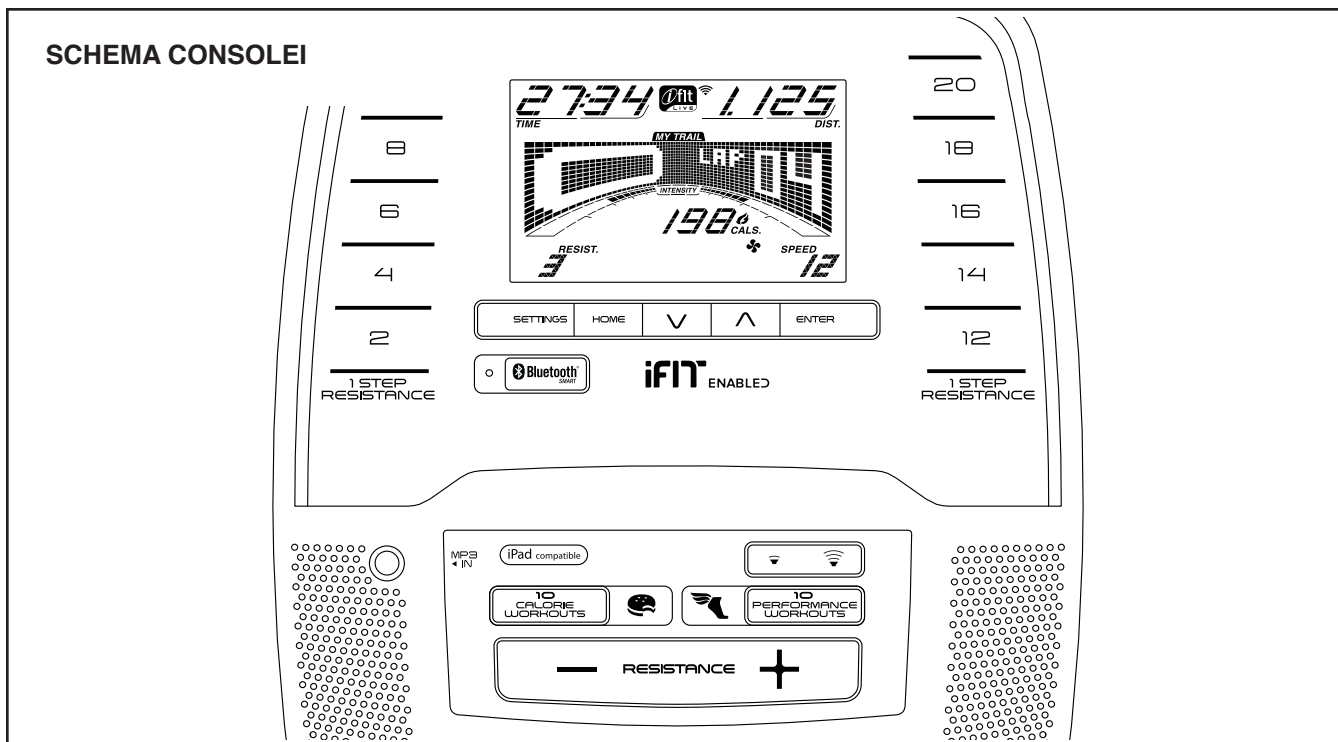
Pentru a regla poziția orizontală a șei, slăbiți butonul șei cu câteva rotații, mișcați șaua înainte sau înapoi în poziția dorită, apoi strângeți butonul de reglare a șei.



REGLAREA CURELELOR PEDALELOR

Pentru a regla curelele pedalelor, trageți mai întâi de capetele acestora pentru a le scoate din proeminențele situate pe pedale. Apoi reglați curelele în poziția dorită și apăsați pe capetele curelelor pentru a le prinde în proeminențele situate pe pedale.





FUNCȚIILE CONSOLEI

Consola avansată oferă o gamă de funcții menite să facă exercițiile fizice mai eficiente și mai plăcute.

Când utilizați modul manual, puteți modifica rezistența pedalelor prin simpla atingere a unui buton.

În timp ce utilizați bicicleta, consola va furniza un feedback continuu despre exercițiile fizice executate. Vă puteți chiar măsura frecvența cardiacă folosind monitorul de frecvență cardiacă de pe mâner sau un monitor compatibil de frecvență cardiacă. **Consultați pagina 17 pentru mai multe informații despre achiziționarea unui monitor de frecvență cardiacă pentru piept.**

De asemenea, puteți conecta un dispozitiv inteligent la consolă folosind aplicația iFit® pentru înregistrarea și monitorizarea datelor de antrenament.

Totodată, consola vă permite să alegeți dintr-o gamă de programe de antrenament preinstalate. Fiecare program de antrenament controlează automat rezistența of pedalelor și vă notifică atunci când trebuie să

modificați viteza de pedalarie, ghidându-vă în același timp în vederea executării unor exerciții fizice eficiente.

În timpul exercițiilor fizice, puteți asculta muzică sau audiobook-urile preferate folosind sistemul stereo de sonorizare al consolei.

Pentru utilizarea modului manual, consultați pagina 14. **Pentru utilizarea unui program de antrenament preinstalat**, consultați pagina 16. **Pentru a utiliza sistemul de sonorizare**, consultați pagina 17.

Pentru conectarea unui dispozitiv inteligent la consolă, consultați pagina 18. **Pentru conectarea monitorului de frecvență cardiacă la consolă**, consultați pagina 18. **Pentru a modifica setările**, consultați pagina 19.

Dacă pe afișaj există o folie de plastic, îndepărtați folia.

Notă: Consola poate afișa viteza și distanța parcursă în mile sau în kilometri. Pentru a descoperi ce unitate de măsură este selectată, consultați pasul 3 de la pagina 19.

UTILIZAREA MODULUI MANUAL

1. Porniți consola.

Începeți să pedalați sau apăsați pe orice buton de pe consolă pentru a activa consola.

Atunci când activați consola, afișajul se va porni și el, iar consola va fi pregătită pentru utilizare.

2. Selectați modul manual.

De fiecare dată când porniți consola va fi selectat automat modul manual.

Dacă ați selectat un program de antrenament, selectați din nou modul manual apăsând în mod repetat butonul Home, butonul Calorie Workouts (programe pentru arderea calorilor) sau butonul Performance Workouts (programe pentru performanță).

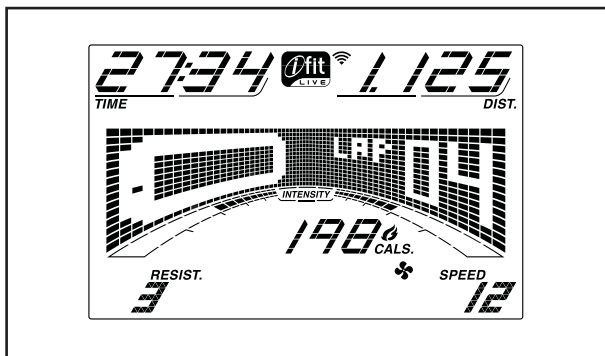
3. Modificați rezistența pedalelor după preferințe.

Pe măsură ce pedalați, modificați rezistența pedalelor, apăsând butoanele de creștere și micșorare a Resistance (rezistenței), sau apăsați unul dintre butoanele numerice pentru modificarea 1 Step Resistance (rezistenței cu 1 pas).

Notă: După ce apăsați un buton, va fi necesar un timp scurt pentru ca pedalele să atingă nivelul de rezistență selectat.

4. Urmăriți progresul dumneavoastră pe afișaj.

Afișajele pot indica următoarele informații despre programul de antrenament:



Cals. (calorii): Atunci când este selectat modul manual, acest mod de afișare va indica numărul aproximativ de calorii pe care le-ați „ars”. Atunci când este selectat un program de antrenament, modul de afișare va indica fie numărul aproximativ de calorii rămase de ars, fie numărul aproximativ de calorii arse.

Cals./Hr (calorii/oră): Acest mod de afișare va indica numărul aproximativ de calorii pe care le „ardeți” pe oră.

Dist. (distanța): Acest mod de afișare va indica distanța pe care dumneavoastră ați pedalat-o, exprimată în kilometri sau în mile.

Pulse (pulsul): Acest mod de afișare va indica frecvența dumneavoastră cardiacă atunci când utilizați monitorul de frecvență cardiacă de pe mâner sau monitorul opțional de frecvență cardiacă pentru piept (consultați pasul 5).

Resist. (rezistența): Acest mod de afișare va indica nivelul de rezistență al pedalelor.

RPM (rotații pe minut): Acest mod de afișare va indica viteza dumneavoastră de pedalare exprimată în rotații pe minut (rpm).

Speed (viteza): Acest mod de afișare va indica viteza dumneavoastră de pedalare, exprimată în mile pe oră sau în kilometri pe oră.

Time (timpul): Atunci când este selectat modul manual, acest mod de afișare va indica timpul scurt. Atunci când este selectat un program de antrenament, afișajul va indica fie timpul rămas din programul de antrenament, fie timpul scurt.

Matricea vă oferă mai multe secțiuni de afișare. Apăsați în mod repetat butoanele de creștere sau micșorare, de lângă butonul Enter, până la afișarea secțiunii dorite.

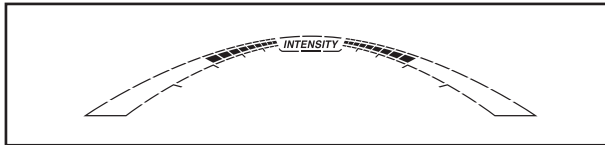
Speed (viteza): Această secțiune va indica un profil al setărilor de viteză pentru programul de antrenament. Un nou segment va apărea după fiecare minut scurt.

My Trail (traseul meu): Această secțiune va indica o lungime de pistă, care reprezintă o distanță de 1/4 de milă (400 m). În timpul exercițiului, dreptunghiul care luminează intermitent va indica progresul dvs. Secțiunea My Trail va indica, de asemenea, numărul de tururi de pistă parcurse.

Calorie (calorii): Această secțiune va indica numărul aproximativ de calorii „arse”. Înălțimea fiecărui segment reprezintă cantitatea de calorii arse în timpul segmentului respectiv.

Rezistența: Această secțiune va indica un profil al setărilor aproximative de rezistență ale programului de antrenament. La sfârșitul fiecărui minut va apărea un nou segment. Notă: Pentru această secțiune nu se va afișa niciun text în matrice.

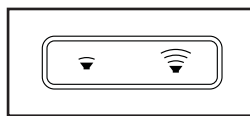
În timpul exercițiului, bara care afișează nivelul de intensitate al exercițiului va indica nivelul aproximativ de intensitate al exercițiului dvs.



Pentru a pune consola pe pauză, apăsați butonul Home sau pur și simplu opriți-vă din pedalat. Atunci când consola este pusă pe pauză, timpul se va afișa intermitent pe afișaj. Pentru a continua programul de antrenament, este suficient să reluați pedalarea.

Apăsați în mod repetat butonul Home pentru a pune pe pauză programul de antrenament, vizualizați rezultatele antrenamentului, ieșiți din antrenament și reveniți la modul manual.

Modificați nivelul volumului consolei prin apăsarea butoanelor de mărire sau de micșorare a volumului.

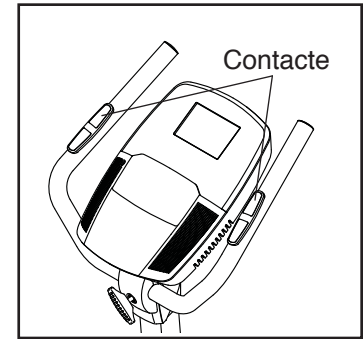


5. Măsurați-vă frecvența cardiacă, dacă doriți.

Vă puteți măsura frecvența cardiacă fie cu ajutorul monitorului de frecvență cardiacă de pe mâner, fie cu ajutorul monitorului opțional de frecvență cardiacă pentru piept (**consultați pagina 17 pentru informații referitoare la monitorul opțional de frecvență cardiacă pentru piept**). Notă: Consola este compatibilă cu monitoarele de frecvență cardiacă BLUETOOTH® Smart.

Notă: Dacă folosiți simultan ambele monitoare de frecvență cardiacă, monitorul de frecvență cardiacă pentru piept va avea prioritate.

Dacă pe contactele metalice ale monitorului de frecvență cardiacă de pe mâner există folii de plastic, îndepărtați foliile. Pentru a vă măsura frecvența cardiacă, țineți monitorul de frecvență cardiacă de pe mâner cu palmele sprijinite pe contacte. **Nu vă mișcați mâinile și nu țineți strâns contactele.**



Atunci când pulsul este detectat, vor fi afișate una sau două liniuțe, apoi va fi indicată frecvența dumneavoastră cardiacă. Pentru cea mai precisă măsurare a frecvenței cardiace, țineți contactele timp de cel puțin 15 secunde.

Dacă afișajul nu arată frecvența cardiacă, asigurați-vă că v-ați poziționat mâinile conform indicațiilor. Aveți grijă să nu mișcați mâinile prea mult și să nu țineți prea strâns contactele. Pentru o performanță optimă, curățați contactele folosind o lavetă moale; **nu folosiți niciodată alcool, substanțe abrazive sau substanțe chimice pentru a curăța contactele.**

6. După ce ați terminat programul de antrenament, consola se va opri automat.

Dacă pedalele nu se mișcă timp de câteva secunde, va fi emisă o serie de tonuri sonore, consola va intra în modul pauză, iar ora va începe să lumineze intermitent pe afișaj.

Dacă pedalele nu se mișcă timp de câteva minute, consola se va opri și afișajul va fi resetat.

UTILIZAREA UNUI PROGRAM DE ANTRENAMENT PREINSTALAT

1. Porniți consola.

Începeți să pedalați sau apăsați pe orice buton de pe consolă pentru a activa consola.

Atunci când activați consola, afișajul se va porni și el, iar consola va fi pregătită pentru utilizare.

2. Selectați un program de antrenament preinstalat.

Pentru a selecta un program de antrenament preinstalat, apăsați butonul Calorie Workouts (programe de antrenament pentru arderea caloriilor) sau butonul Performance Workouts (programe de antrenament pentru performanță), în mod repetat, până la afișarea programului de antrenament dorit.

Când selectați un program de antrenament preinstalat, afișajul va indica durata programului de antrenament și numărul aproximativ de calorii care vor fi arse în timpul antrenamentului. Un profil al setărilor de viteză pentru programul de antrenament va apărea în matrice.

3. Începeți programul de antrenament.

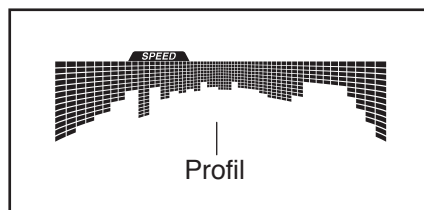
Începeți să pedalați pentru a începe programul de antrenament.

Fiecare program de antrenament este împărțit în segmente. Pentru fiecare segment sunt programate un nivel de rezistență și o viteză țintă. Notă: Același nivel de rezistență și/sau aceeași viteză țintă pot fi programate pentru segmente consecutive.

Nivelul de rezistență și viteza țintă pentru primul segment vor apărea pe afișaj și în matrice.

În timpul antrenamentului, profilul din secțiunea dedicată vitezei va indica

progresul dvs. Segmentul de profil care luminează intermitent reprezintă segmentul curent al programului de antrenament. Înălțimea segmentului care luminează intermitent indică viteza țintă pentru segmentul curent.



La finalul fiecărui segment al programului de antrenament, va fi emisă o serie de semnale sonore și următorul segment al profilului va începe să lumineze intermitent.

Dacă pentru următorul segment este programat un nivel de rezistență diferit, nivelul de rezistență va apărea pe afișaj și acesta se va modifica.

Dacă pentru următorul segment este programată o viteză diferită, viteza va apărea pe afișaj timp de câteva secunde pentru a vă avertiza.

Pe măsură ce efectuați exercițiul, veți fi notificat să mențineți viteza dumneavoastră de pedalare aproape de viteza țintă pentru segmentul curent. **Dacă afișajul indică o săgeată cu vârful în sus**, trebuie să creșteți ritmul. **Dacă apare o săgeată cu vârful în jos**, trebuie să scădeți ritmul. **Dacă nu apare nicio săgeată**, mențineți ritmul curent.

IMPORTANT: Viteza țintă are numai rolul de a oferi o motivație. Viteza dumneavoastră reală poate fi mai mică decât viteza țintă. Asigurați-vă că pedalați cu o viteză care vă face să vă simțiți confortabil.

Dacă nivelul de rezistență al segmentului curent este prea ridicat sau prea scăzut, puteți supra-regla manual setarea prin apăsarea butoanelor Resistance (rezistență). **IMPORTANT: Când segmentul curent al programului de antrenament se încheie, pedalele vor fi reglate automat la nivelul de rezistență programat pentru următorul segment.**

Programul de antrenament va continua astfel până la terminarea ultimului segment.

Pentru a pune consola pe pauză, apăsați butonul Home sau pur și simplu opriți-vă din pedalat. Atunci când consola este pusă pe pauză, timpul se va afișa intermitent pe afișaj. Pentru a continua programul de antrenament, este suficient să reluați pedalarea.

Apăsați în mod repetat butonul Home pentru a pune pe pauză programul de antrenament, vizualizați rezultatele antrenamentului, ieșiți din antrenament și reveniți la modul manual.

4. Urmăriți progresul dumneavoastră pe afișaj.

Consultați pasul 4, de la pagina 14.

5. Măsurați-vă frecvența cardiacă, dacă doriți.

Consultați pasul 5, de la pagina 15.

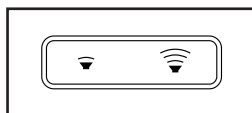
6. După ce ați terminat programul de antrenament, consola se va opri automat.

Consultați pasul 6, de la pagina 15.

UTILIZAREA SISTEMULUI DE SONORIZARE

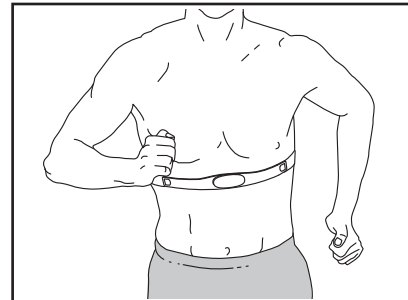
Pentru a asculta muzică sau cărți în format audio folosind sistemul de sonorizare al consolei în timp ce vă antrenați, conectați un cablu cu fișă de 3,5mm la un cablu audio cu fișă de 3,5mm (nu este inclus) la mufa de pe consolă și la mufa MP3 player-ului sau CD player-ului dumneavoastră sau a altui player audio personal; **verificați dacă ați conectat corespunzător cablul audio. Notă: Pentru a achiziționa un cablu audio, vizitați magazinul local de electronice.**

Apoi, apăsați butonul de redare al player-ului audio personal. Reglați nivelul volumului folosind butoanele de mărire sau de micșorare a volumului de pe consolă sau butonul pentru controlul volumului de pe player-ul dumneavoastră audio personal.



MONITORUL OPȚIONAL DE FRECVENȚĂ CARDIACĂ PENTRU PIEPT

Indiferent dacă obiectivul dvs. este arderea grăsimilor sau întărirea sistemului dvs. cardiovascular, cheia obținerii celor mai bune rezultate este menținerea unei



frecvențe cardiace adecvate în timpul exercițiilor de antrenament. Monitorul opțional de frecvență cardiacă pentru piept vă oferă posibilitatea de a vă monitoriza în permanență frecvența cardiacă în timpul exercițiilor de antrenament, ajutându-vă să vă atingeți obiectivele care vizează forma dvs. fizică. **Pentru achiziționarea monitorului opțional de frecvență cardiacă pentru piept, vă rugăm să consultați coperta față a acestui manual.**

Notă: Consola este compatibilă cu toate monitoarele de frecvență cardiacă BLUETOOTH Smart.

CONECTAREA UNUI DISPOZITIV INTELIGENT LA CONSOLĂ

Consola suportă conexiunile BLUETOOTH la dispozitivele inteligente prin intermediul aplicației iFit, precum și la monitoare de frecvență cardiacă compatibile. Notă: Nu sunt suportate alte conexiuni BLUETOOTH.

1. Descărcați și instalați aplicația iFit pe dispozitivul inteligent.

Pe dispozitivul dumneavoastră iOS® sau Android™, deschideți App StoreSM sau Google Play™, căutați aplicația gratuită iFit și apoi instalați aplicația pe dispozitivul inteligent. **Asigurați-vă că funcția BLUETOOTH este activă pe dispozitivul dumneavoastră.**

Apoi, deschideți aplicația iFit și urmați instrucțiunile pentru crearea unui cont iFit și personalizarea setărilor.

2. Conectați dispozitivul inteligent la consolă.

Urmați instrucțiunile din aplicația iFit pentru a vă conecta dispozitivul inteligent la consolă.

Atunci când se stabilește o conexiune, LED-ul de pe consolă va lumina intermitent. Apăsăți butonul Bluetooth Smart de pe consolă pentru a confirma conexiunea; LED-ul de pe consolă va lumina continuu în culoarea albastră.

3. Înregistrați și monitorizați datele antrenamentului dumneavoastră.

Urmați instrucțiunile din aplicația iFit pentru a înregistra și monitoriza datele antrenamentului dumneavoastră.

4. Deconectați dispozitivul inteligent de la consolă, dacă doriți.

Pentru a deconecta dispozitivul inteligent de la consolă, apăsați și mențineți apăsat timp de 5 secunde butonul Bluetooth Smart de pe consolă; LED-ul de pe consolă se va aprinde, în timp ce butonul este menținut apăsat, și se va stinge la eliberarea butonului.

Notă: Toate conexiunile BLUETOOTH dintre consolă și alte dispozitive (inclusiv orice dispozitive inteligente, monitoare de frecvență cardiacă și altele) vor fi întrerupte.

CONECTAREA MONITORULUI DE FRECVENȚĂ CARDIACĂ LA CONSOLĂ

Consola este compatibilă cu toate monitoarele de frecvență cardiacă BLUETOOTH Smart.

Pentru a conecta monitorul de frecvență cardiacă BLUETOOTH Smart la consolă, apăsați butonul Bluetooth Smart de pe consolă. Atunci când se stabilește o conexiune, LED-ul de pe consolă va lumina intermitent de două ori în culoarea roșie.

Notă: Dacă există mai multe monitoare de frecvență cardiacă compatibile în apropierea consolei, consola se va conecta la monitorul de frecvență cardiacă care are semnalul cel mai puternic.

Pentru a deconecta monitorul de frecvență cardiacă de la consolă, apăsați și mențineți apăsat timp de 5 secunde butonul Bluetooth Smart de pe consolă; LED-ul de pe consolă se va aprinde, în timp ce butonul este menținut apăsat și se va stinge la eliberarea butonului.

Notă: Toate conexiunile BLUETOOTH dintre consolă și alte dispozitive (inclusiv orice dispozitive inteligente, monitoare de frecvență cardiacă și altele) vor fi întrerupte.

MODIFICAREA SETĂRILOR CONSOLEI

1. Selectați modul de setări.

Pentru a selecta modul de setări, apăsați butonul Settings (setări). Pe afișaj vor apărea datele setărilor.

Notă: Dacă ați selectat un program de antrenament, mai întâi trebuie să ieșiți din program pentru a putea selecta modul de setări.

2. Navigați în modul de setări.

În timp ce este selectat modul de setări, matricea va afișa mai multe ecrane opționale. **Apăsați în mod repetat butonul de creștere situat lângă butonul Enter pentru selectarea ecranului opțional dorit.**

Secțiunea inferioară a afișajului va indica instrucțiunile pentru ecranul selectat. **Respectați instrucțiunile din partea inferioară a afișajului.**

3. Modificați setările după cum doriți.

Units (unități): Pe afișaj vor apărea unitățile de măsură selectate în momentul respectiv. Pentru a schimba unitatea de măsură, apăsați butonul Enter în mod repetat. Pentru a vizualiza distanța în mile, selectați ENGLISH (engleză). Pentru a vizualiza distanța în kilometri, selectați opțiunea METRIC.

Notă: Numărul versiunii software a consolei va fi afișat, de asemenea, în acest ecran opțional.

Usage Information (date privind utilizarea): Pe afișaj va apărea numărul total de ore de utilizare a bicicletei eliptice și distanța totală (în mile sau kilometri) parcursă cu ajutorul bicicletei.

Contrast Level (nivelul contrastului): Pe afișaj va apărea contrastul selectat în momentul respectiv. Pentru a regla nivelul contrastului, apăsați butonul de creștere sau micșorare a Resistance (rezistenței).

4. Părăsiți modul de setări.

Apăsați butonul Settings (setări) pentru a ieși din modul de setări.

ÎNȚREȚINERE ȘI DEPANARE

ÎNȚREȚINERE

Întreținerea regulată este importantă pentru performanța optimă și pentru reducerea uzurii. Verificați și strângeți în mod corespunzător toate piesele bicicletei de exerciții la fiecare utilizare. Înlocuiți imediat toate piesele uzate.

Pentru a curăța bicicleta fitness, folosiți o cârpă umedă și o cantitate mică de săpun neagresiv. **IMPORTANT: Pentru a preveni deteriorarea consolei, țineți lichidele la distanță de consolă și feriți consola de lumina solară directă.**

DEPANAREA CONSOLEI

În cazul în care consola nu pornește, asigurați-vă că adaptorul de alimentare este introdus corect în priză.

Dacă pe afișajul consolei apar niște linii, consultați secțiunea MODIFICAREA SETĂRILOR CONSOLEI de la pagina 19 și reglați nivelul de contrast al afișajului.

În cazul în care senzorul pentru puls de pe mâner nu funcționează corespunzător, consultați pasul 5 de la pagina 15.

Dacă aveți nevoie să înlocuiți adaptorul de alimentare, apelați numărul de telefon de pe coperta față a acestui manual. IMPORTANT: Pentru a evita deteriorarea consolei, folosiți doar un adaptor de alimentare reglat și furnizat de producător.

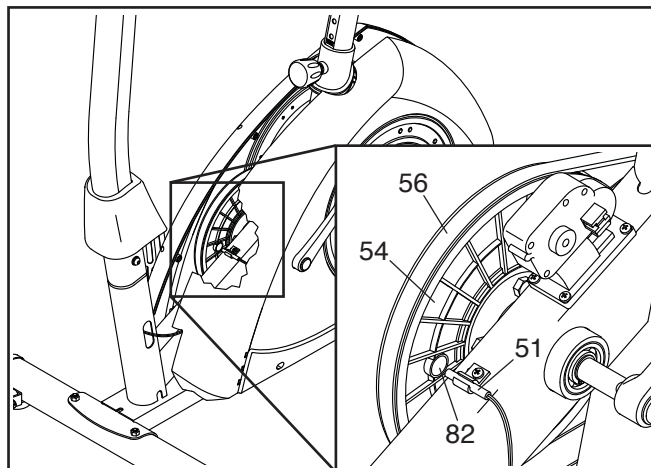
REGLAREA COMUTATORULUI CU LAMELĂ VIBRANTĂ

În cazul în care consola nu afișează un feedback corect, este necesară reglarea comutatorului cu lamelă vibrantă.

Pentru a regla comutatorul cu lamelă vibrantă, **mai întâi scoateți din priză adaptorul de alimentare.**

Consultați DESENUL DETALIAT de la paginapagina 23. Identificați apărătorile din stânga și dreapta (79, 80). Scoateți toate șuruburile M4 x 18mm (24) din apărătorile din dreapta și stânga. Apoi detașați ușor apărătorile.

Localizați comutatorul cu lamelă vibrantă (51) și glisați-l mai aproape sau mai departe de magnetul roată (82) de pe roată (54).



Conectați adaptorul de alimentare și rotiți puțin roata (54). Repetați aceste acțiuni până când consola afișează feedback-ul corect.

Atunci când comutatorul cu lamelă vibrantă este reglat corect, montați la loc apărătorile.

INSTRUCȚIUNI PRIVIND EXERCIȚIILE

⚠️ AVERTIZARE: Înainte de a începe acest program de exerciții sau orice alt program de exerciții, consultați-vă medicul personal. Această recomandare este importantă mai ales pentru persoanele cu vârsta peste 35 de ani sau persoanele cu probleme de sănătate pre-existente.

Senzorul pentru puls nu este un dispozitiv medical. Există diferiți factori care pot afecta acuratețea măsurătorilor frecvenței cardiace. Senzorul pentru puls este conceput doar ca un ajutor, în scopul de a determina tendințele generale ale frecvenței cardiace în timpul utilizării bicicletei.

Aceste instrucțiuni vă vor ajuta să planificați programul dumneavoastră de exerciții fizice. Pentru informații detaliate despre exercițiile fizice, procurați un manual cu reputație sau consultați-vă medicul personal. Rețineți, alimentația corectă și odihna corespunzătoare sunt esențiale pentru reușită.

INTENSITATEA EXERCIȚIILOR

Indiferent dacă obiectivul dumneavoastră este să vă „ardeți” grăsimile sau să vă consolidați sistemul cardiovascular, executarea exercițiilor fizice la intensitatea corectă este cheia obținerii unor rezultate satisfăcătoare. Puteți folosi frecvența dumneavoastră cardiacă drept ghid pentru a identifica nivelul de intensitate potrivit. Tabelul de mai jos indică frecvențele cardiace recomandate pentru „arderea” grăsimilor și exercițiile aerobice.

165	155	145	140	130	125	115	♥
145	138	130	125	118	110	103	♥
125	120	115	110	105	95	90	♥
<hr/>							
20	30	40	50	60	70	80	

Pentru a identifica nivelul de intensitate potrivit, mergeți în dreptul vârstei dumneavoastră din partea de jos a tabelului (vârstele sunt rotunjite la decada cea mai apropiată). Cele trei numere afișate deasupra vârstei dumneavoastră definesc “intervalul de antrenament” în care trebuie să lucrați. Numărul cel mai mic reprezintă frecvența cardiacă pentru „arderea” grăsimilor, numărul mijlociu reprezintă frecvența cardiacă pentru „arderea” maximă a grăsimilor, iar numărul cel mai mare reprezintă frecvența cardiacă pentru exercițiile aerobice.

„Arderea” Grăsimilor— Pentru a „arde” grăsimi în mod eficient, trebuie să vă antrenați la un nivel de intensitate scăzut pe o durată îndelungată. În primele minute de antrenament, corpul dumneavoastră folosește calorii din carbohidrați pentru a obține energie. Numai după câteva minute de exerciții fizice corpul va începe să utilizeze calorii din grăsimi pentru a obține energie. Dacă obiectivul dumneavoastră este „arderea” grăsimilor, reglați intensitatea antrenamentului până când frecvența dumneavoastră cardiacă se apropie de numărul cel mai mic din intervalul dumneavoastră de antrenament. Pentru o „ardere” maximă a grăsimilor, antrenați-vă până când frecvența cardiacă se apropie de numărul mijlociu din intervalul dumneavoastră de antrenament.

Exercițiile Aerobice— Dacă obiectivul dumneavoastră este consolidarea sistemului cardiovascular, trebuie să faceți exerciții aerobice, o activitate care necesită cantități mari de oxigen pe perioade de timp îndelungate. Pentru exercițiile aerobice, reglați intensitatea antrenamentului până când frecvența dumneavoastră cardiacă se apropie de numărul cel mai mare din intervalul dumneavoastră de antrenament.

INSTRUCȚIUNI PRIVIND ANTRENAMENTUL

Încălzirea— Începeți cu 5–10 minute de întindere și exerciții ușoare. Încălzirea mărește temperatura corpului și frecvența cardiacă și intensifică circulația, pregătindu-vă pentru exercițiile fizice.

Exercițiile în Intervalul Dumneavoastră de Antrenament— Antrenați-vă timp de 20–30 de minute, respectând frecvența cardiacă din intervalul dumneavoastră de antrenament. (În primele săptămâni ale programului dumneavoastră de exerciții, nu vă antrenați la frecvența cardiacă din intervalul dumneavoastră de antrenament mai mult de 20 de minute.) Respirați regulat și adânc în timpul antrenamentului – nu vă țineți nicio dată respirația.

Relaxarea— Încheiați cu 5–10 minute de exerciții de întindere. Întinderea mărește flexibilitatea mușchilor și ajută la prevenirea problemelor post-antrenament.

FRECVENȚA ANTRENAMENTULUI

Pentru a vă întreține sau îmbunătăți condiția fizică, efectuați trei antrenamente pe săptămână, cu cel puțin o zi de repaus între antrenamente. După câteva luni de exerciții fizice efectuate regulat, puteți efectua până la cinci antrenamente pe săptămână, dacă doriți. Rețineți, cheia reușitei este să faceți din exercițiile fizice o parte obișnuită și plăcută a vieții dumneavoastră de zi cu zi.

LISTA DE PIESE

Model No. NTIVEX83016.0 R0116A

Nr.	Cant.	Descriere	Nr.	Cant.	Descriere
1	1	Cadru	47	1	Garnitură inelară tijă
2	1	Stabilizator față	48	2	Capac braț ax pedalier
3	1	Stabilizator spate	49	1	Bulon opritor M5
4	1	Tijă de ghidon	50	2	Piuliță M5
5	1	Ghidon	51	1	Comutator cu lamelă vibrantă/Fir
6	6	Contrapiuliță M8	52	2	Șurub pentru flanșă M8
7	7	Șaibă M8	53	1	Șaibă M17
8	2	Roată	54	1	Roată
9	2	Bulon M8 x 40mm	55	1	Ax pedalier
10	2	Capac stabilizator față	56	1	Curea de transmisie
11	4	Piuliță M10	57	1	Rolă de ghidare
12	4	Talpă de egalizare	58	1	Braț pedalier stânga
13	4	Șurub M8 de 58mm	59	1	Bulon M8
14	8	Șaibă tăiată M8	60	1	Arc de blocare rolă de ghidare
15	4	Șaibă curbată M8	61	2	Șurub M6 x 16mm
16	2	Capac stabilizator spate	62	2	Șaibă tăiată M6
17	1	Braț pedalier dreapta	63	2	Șaibă M6
18	1	Pedală/curea dreapta	64	2	Inel de oprire mic
19	7	Șurub M8 x 15mm	65	1	Ax magnet
20	1	Tijă de șa	66	1	Magnet tip C
21	1	Fir superior	67	1	Pedală/curea stânga
22	1	Fir inferior	68	1	Arc rezistență
23	1	Capac tijă	69	2	Capac piuliță
24	22	Șurub M4 x 18mm	70	2	Piuliță M10 x 1mm
25	1	Capac față ghidon	71	1	Șurub cu ureche
26	1	Distanțier ghidon	72	1	Suport de reglare
27	2	Capac ghidon	73	1	Piuliță M6
28	1	Buton tijă de șa	74	2	Contrapiuliță M10
29	1	Buton suport pentru șa	75	2	Distanțier roată volantă mare
30	1	Șaibă suport pentru șa	76	1	Distanțier roată volantă mic
31	1	Clemă suport pentru șa	77	1	Ax roată volantă
32	2	Capac suport pentru șa	78	1	Roată volantă
33	1	Suport pentru șa	79	1	Apărătoare dreapta
34	1	Șa	80	1	Apărătoare stânga
35	1	Consolă	81	1	Capac apărătoare dreapta
36	1	Buton ghidon	82	2	Magnet roată
37	4	Șurub M4 x 16mm	83	2	Inel de oprire mare
38	1	Adaptor de alimentare	84	4	Șaibă M4
39	2	Cablu senzor pentru puls	85	2	Senzor pentru puls
40	4	Șaibă tăiată M8 pentru șa	86	1	Capac spate ghidon
41	4	Contrapiuliță M8 pentru șa	87	1	Garnitură inelară cablu senzor pentru puls
42	2	Șaibă M10			
43	2	Rulment	88	1	Capac apărătoare stânga
44	1	Cablu rezistență	89	1	Suport
45	1	Motor rezistență	*	–	Instrument de asamblare
46	1	Manșon tijă	*	–	Manual de utilizare

Notă: Specificațiile pot fi modificate fără notificare. Pentru informații referitoare la comandarea pieselor de schimb, consultați coperta spate a acestui manual. *Aceste piese nu sunt ilustrate.

COMANDAREA PIESELOR DE SCHIMB

Pentru a comanda piese de schimb, consultați coperta față a acestui manual. Pentru a ne ajuta să vă oferim asistență, pregătiți-vă să ne furnizați următoarele informații atunci când ne contactați:

- numărul modelului și numărul de serie al produsului (consultați coperta față a acestui manual)
- numele produsului (consultați coperta față a acestui manual)
- numărul cheie și descrierea piesei(pieselor) de schimb (consultați LISTA DE PIESE și DESENUL DETALIAT de la sfârșitul acestui manual)

INFORMAȚII PRIVIND RECICLAREA

Acest produs electronic nu trebuie să fie aruncat la depozitul pentru deșeuri municipal. Pentru a proteja mediul, acest produs trebuie să fie reciclat conform legislației după sfârșitul duratei de viață utile.

Apelați la unitățile de reciclare din zona dumneavoastră autorizate pentru colectarea acestui tip de deșeuri. Astfel veți contribui la conservarea resurselor naturale și îmbunătățirea standardelor europene de protecție a mediului. Dacă aveți nevoie de informații suplimentare referitoare la metodele sigure și corecte pentru eliminarea la deșeuri, contactați primăria locală sau magazinul de unde ați achiziționat acest produs.

