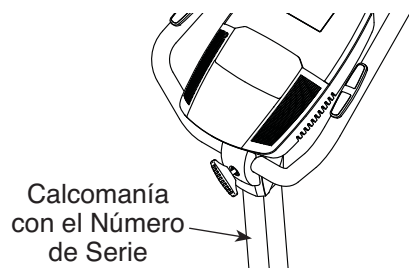


NordicTrack® GX 4.6

Nº de Modelo NTIVEX83016.0

Nº de Serie _____

Escriba el número de serie en el espacio de arriba para referencia.



SERVICIO AL CLIENTE

Si tiene preguntas, si faltan piezas, o están dañadas, por favor comuníquese con el Servicio al Cliente (vea la información abajo) o comuníquese con la tienda donde compró este producto.

901 900 131

Lunes-Viernes 9:00-21:00 CET

Fax: 912 726 261

Página de Internet:

www.iconsupport.eu

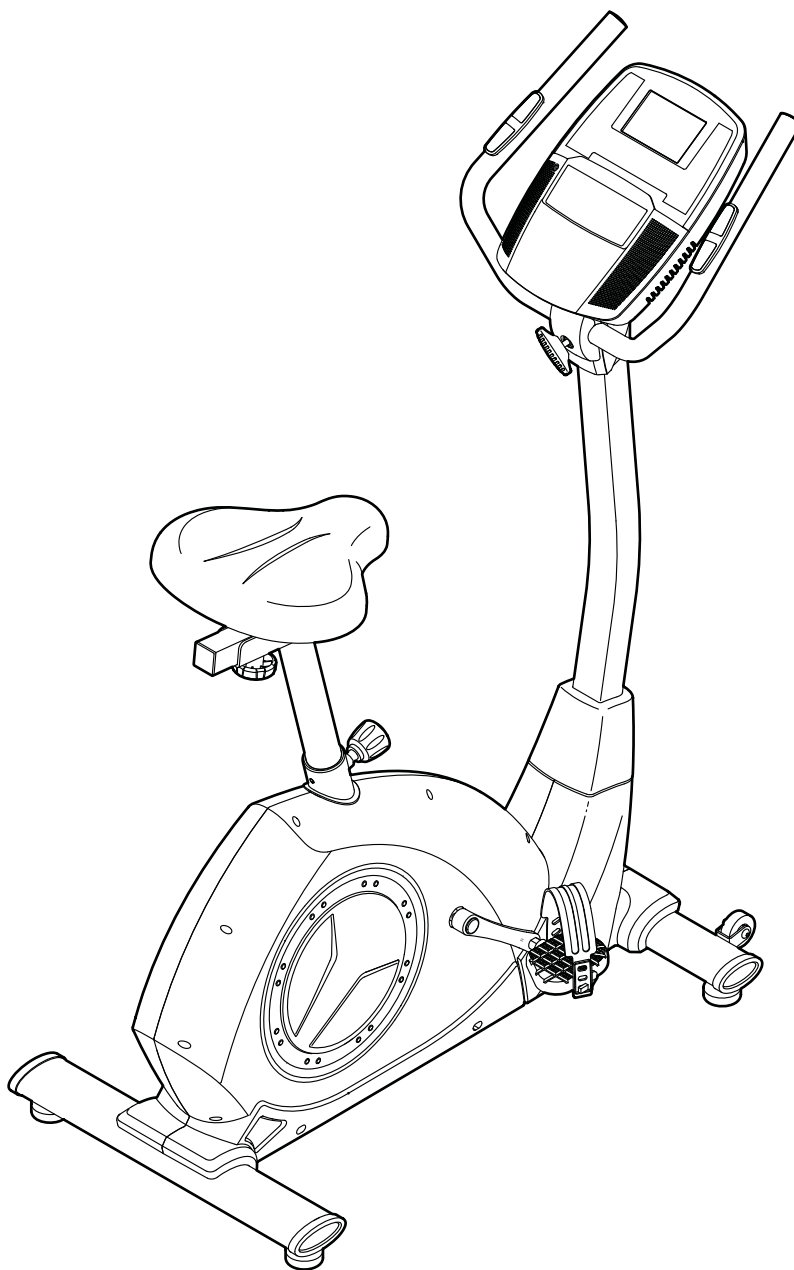
Correo Electrónico:

cspi@iconeurope.com

⚠ PRECAUCIÓN

Antes de usar el aparato, lea cuidadosamente todas las advertencias e instrucciones de este manual. Guarde el manual para futuras referencias.

MANUAL DEL USUARIO



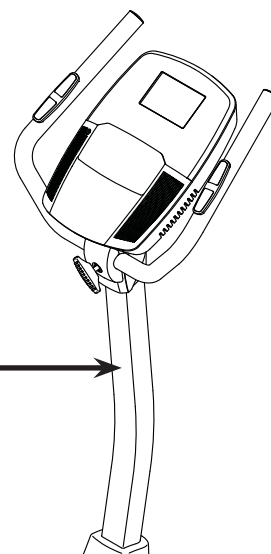
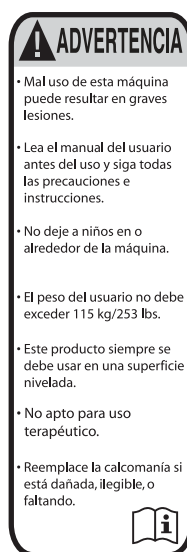
www.iconsupport.eu

CONTENIDO

COLOCACIÓN DE LA CALCOMANÍA DE ADVERTENCIA	2
PRECAUCIONES IMPORTANTES	3
ANTES DE COMENZAR	4
MONTAJE	5
CÓMO USAR LA BICICLETA DE EJERCICIOS	11
MANTENIMIENTO Y SOLUCIÓN DE PROBLEMAS	20
GUÍA DE EJERCICIOS	21
LISTA DE LAS PIEZAS	22
DIBUJO DE LAS PIEZAS	23
CÓMO ORDENAR PIEZAS DE REPUESTO	Contraportada
INFORMACIÓN SOBRE EL RECICLAJE	Contraportada

COLOCACIÓN DE LA CALCOMANÍA DE ADVERTENCIA

La calcomanía de advertencia que se muestra aquí está incluida con este producto. Aplique la calcomanía de advertencia sobre la advertencia en Inglés en el lugar que se muestra. Este dibujo muestra la ubicación de la calcomanía de advertencia. **Si falta una calcomanía o ésta es ilegible, vea la portada de este manual y solicite una nueva calcomanía de reemplazo gratuita. Péguela en el lugar indicado.** Nota: Puede ser que no se muestre la calcomanía en su tamaño real.



NORDICTRACK es una marca registrada de ICON Health & Fitness, Inc. IFIT es una marca registrada de ICON Health & Fitness, Inc. App Store es una marca de Apple, Inc., registrada en los EE.UU. y otros países. Android y Google Play son marcas de Google Inc. La marca y los logotipos de BLUETOOTH® son marcas registradas de Bluetooth SIG, Inc. y se ofrecen en virtud de una licencia. IOS es una marca o marca registrada de Cisco en los EE.UU. y otros países y se ofrece en virtud de una licencia.

PRECAUCIONES IMPORTANTES

⚠️ ADVERTENCIA: Para reducir el riesgo de lesiones graves, lea todas las precauciones e instrucciones importantes de este manual y todas las advertencias que se observan en su bicicleta de ejercicios antes de utilizarla. ICON no asume ninguna responsabilidad por lesiones personales o daños a la propiedad que ocurran por el uso de este producto o a través del mismo.

1. Es responsabilidad del propietario asegurarse de que todos los usuarios de la bicicleta de ejercicios estén adecuadamente informados sobre todas las precauciones.
2. Antes de comenzar cualquier programa de ejercicios, consulte con su médico. Esto es particularmente importante para individuos mayores de 35 años o individuos con problemas de salud preexistentes.
3. La bicicleta de ejercicios no está destinada a personas con capacidades físicas, sensoriales o psíquicas reducidas o carentes de experiencia y conocimientos, a no ser que estén supervisadas o sean instruidas acerca del uso de la bicicleta de ejercicios por una persona responsable de su seguridad. Use la bicicleta de ejercicios siguiendo en todo momento las indicaciones de este manual.
4. La bicicleta de ejercicios ha sido diseñada exclusivamente para ser usada en casa. No use la bicicleta de ejercicios en un entorno comercial, de alquiler ni institucional.
5. Mantenga la bicicleta de ejercicios bajo techo, lejos de la humedad y el polvo. No coloque la bicicleta de ejercicios en el garaje ni en un patio cubierto, ni cerca del agua.
6. Coloque la bicicleta de ejercicios en una superficie nivelada con un mínimo de 0,6 m de espacio libre alrededor de ella. Para proteger el piso o la alfombra contra cualquier daño, coloque un tapete debajo de la bicicleta de ejercicios.
7. Inspeccione y apriete correctamente todas las piezas cada vez que se use la bicicleta de ejercicios. Reemplace inmediatamente cualquier pieza gastada.
8. Mantenga a los niños menores de 13 años y animales domésticos alejados de la bicicleta de ejercicios en todo momento.
9. Use ropa adecuada mientras hace ejercicios; no use ropa suelta que pueda engancharse en la bicicleta de ejercicios. Use siempre calzado deportivo para protegerse los pies.
10. La bicicleta de ejercicios no debe ser usada por personas que pesen más de 115 kg.
11. Tenga cuidado al montarse en la bicicleta de ejercicios y al bajarse de ella.
12. El monitor de ritmo cardíaco no es un dispositivo médico. Existen varios factores, incluido el propio movimiento de la persona al hacer ejercicios, que pueden influir en la precisión de las lecturas del ritmo cardíaco. El monitor de ritmo cardíaco está diseñado únicamente como ayuda para los ejercicios, determinando las tendencias del ritmo cardíaco en general.
13. Mantenga siempre recta la espalda al usar la bicicleta de ejercicios; no arquee la espalda.
14. El hacer ejercicios en exceso puede causar lesiones graves o incluso la muerte. Si experimenta mareos, se queda sin aliento o siente dolor mientras hace ejercicios, deténgase inmediatamente y descanse.

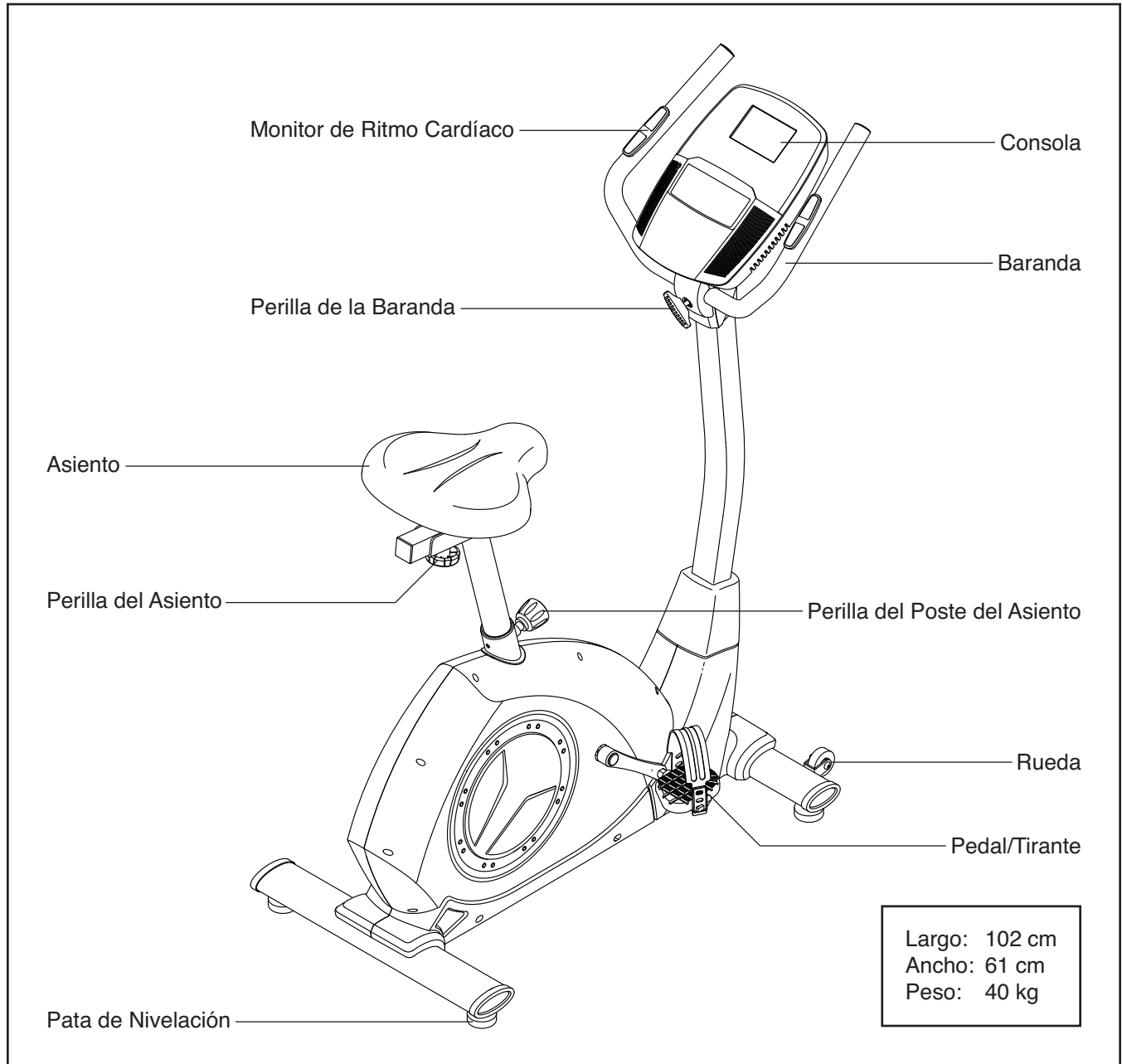
ANTES DE COMENZAR

Gracias por seleccionar la revolucionaria bicicleta de ejercicios NORDICTRACK® GX 4.6 El ciclismo es un ejercicio eficaz para mejorar el estado de forma cardiovascular, desarrollar la resistencia y tonificar el cuerpo. La bicicleta de ejercicios GX 4.6 ofrece una variedad impresionante de funciones diseñadas para hacer sus entrenamientos en casa más agradables y eficaces.

Para su beneficio, lea el manual cuidadosamente antes de usar la bicicleta de ejercicios. Si tiene

preguntas después de leer este manual, por favor vea la portada de este manual. Para ayudarnos a asistirle, anote el número de modelo y el número de serie del producto antes de contactarnos. El número del modelo y la ubicación del número de serie se muestran en la portada de éste manual.

Antes de seguir leyendo, por favor estudie el dibujo de abajo y familiarícese con las piezas y sus nombres.



MONTAJE

- El montaje requiere dos personas.
- Coloque todas las piezas en un área despejada y quite los materiales de empaque. No se deshaga de los materiales de empaque hasta haber terminado todos los pasos de montaje.
- Las piezas del lado izquierdo están marcadas con "L" o "Left" y las piezas del lado derecho están marcadas con "R" o "Right".
- Además de la(s) herramienta(s) incluida(s), para el montaje se necesitan las siguientes herramientas:

un destornillador estrella 

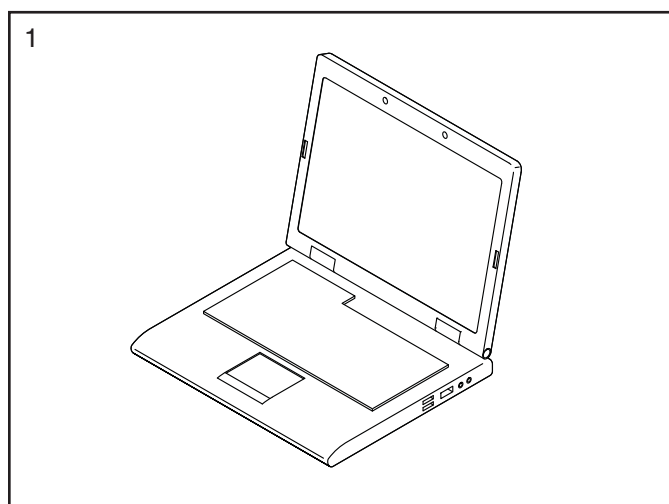
una llave inglesa 

El montaje puede ser más fácil si tiene un juego de llaves. Para evitar dañar las piezas, no utilice herramientas eléctricas.

1. Visite la web www.iconsupport.eu en su ordenador y registre su producto, esto:

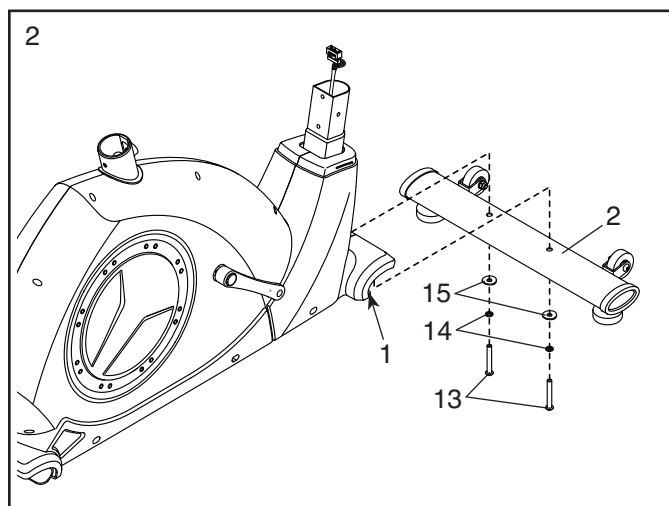
- activa su garantía
- le ahorra tiempo si alguna vez necesita contactar al Servicio al Cliente
- nos permite avisarle si hay nuevas actualizaciones y ofertas

Nota: Si no dispone de acceso a Internet, llame al Servicio al Cliente (vea la portada de este manual) para registrar su producto.



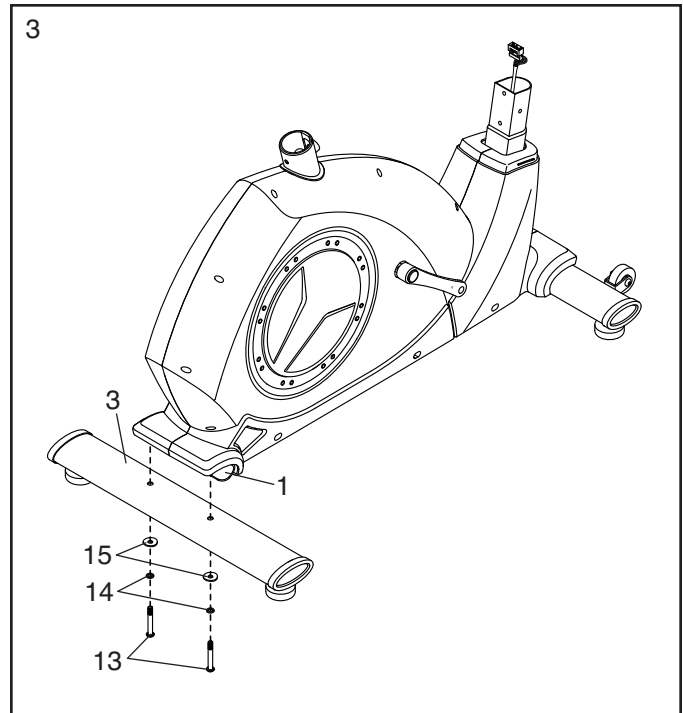
2. Si existe un inserto de transporte (que no se muestra) en la parte delantera de la Armadura (1), retírelo y deséchelo.

Identifique el Estabilizador Delantero (2). Conecte el Estabilizador Delantero a la Armadura (1) con dos Tornillos M8 x 58mm (13), dos Arandelas Divididas M8 (14) y dos Arandelas en Curva M8 (15).



3. Si existe un inserto de transporte (no mostrado) en la parte trasera de la Armadura (1), retírelo y deséchelo.

Conecte el Estabilizador Trasero (3) a la Armadura (1) con dos Tornillos M8 x 58mm (13), dos Arandelas Divididas M8 (14) y dos Arandelas en Curva M8 (15).

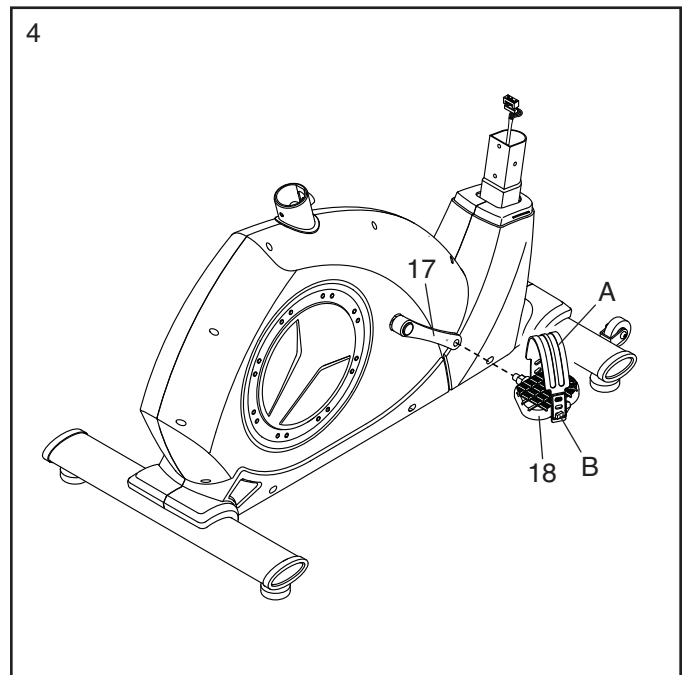


4. Identifique el Pedal Derecho (18).

Con una llave inglesa, **apriete firmemente** el Pedal Derecho (18) **en el sentido de las agujas del reloj** en el Brazo de la Manivela Derecha (17).

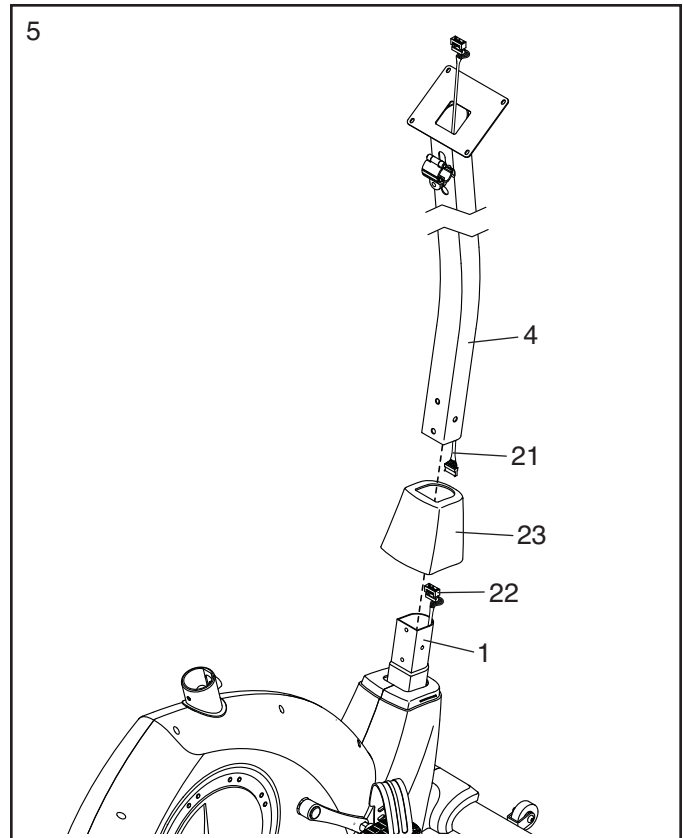
Apriete firmemente el Pedal Izquierdo (que no se muestra) en el sentido contrario a las agujas del reloj al Brazo de la Manivela Izquierda (que no se muestra). IMPORTANTE: Debe girar el Pedal Izquierdo en el sentido contrario a las agujas del reloj para conectarlo.

A continuación, ajuste el tirante (A) del Pedal Derecho (18) hasta la posición deseada y presione los extremos del tirante contra las lengüetas (B) del Pedal Derecho. **Ajuste el tirante del Pedal Izquierdo (que no se muestra) de la misma manera.**



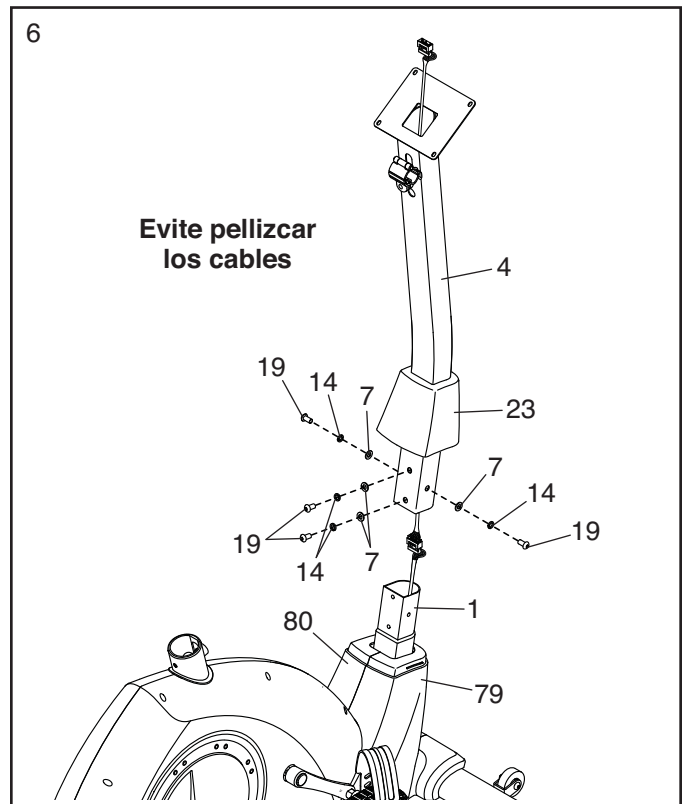
5. Oriente el Poste de la Baranda (4) y la Cubierta del Poste (23) como se muestra. Deslice la Cubierta del Poste hacia arriba por el Poste de la Baranda.

Pídale a otra persona sostenga el Poste de la Baranda (4) y la Cubierta del Poste (23) cerca de la Armadura (1) y conecte el Cable Superior (21) al Cable Inferior (22).



6. **Clave: Evite pellizcar los cables.** Deslice el Poste de la Baranda (4) por la Armadura (1). Conecte el Poste de la Baranda con cuatro Tornillos M8 x 15mm (19), cuatro Arandelas Divididas M8 (14) y cuatro Arandelas M8 (7); **apriete parcialmente todos los tornillos y, a continuación, apriételos completamente.**

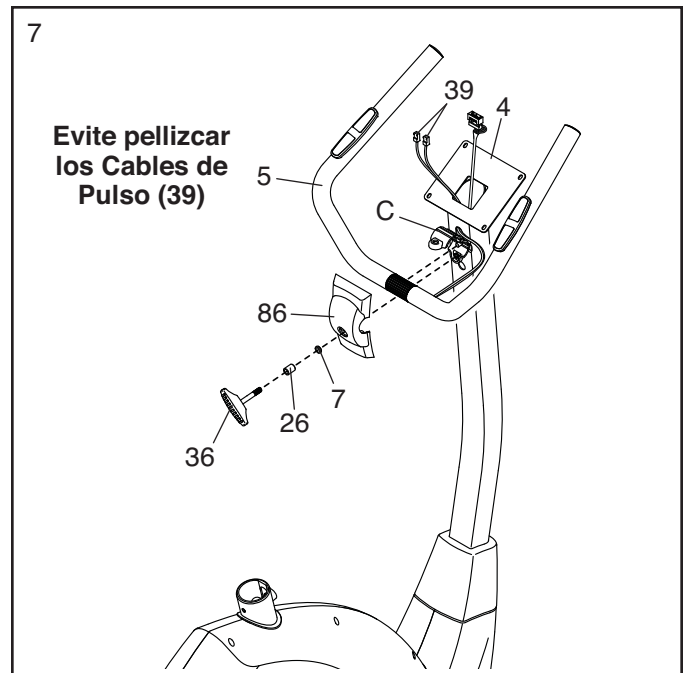
Luego, presione la Cubierta del Poste (23) contra los Protectores Derecho e Izquierdo (79, 80).



7. Oriente la Baranda (5) como se muestra. Pídale a otra persona sostenga la Baranda cerca del Poste de la Baranda (4) y encamine los Cables de Pulso (39) de la Baranda hacia arriba a través del Poste de la Baranda.

Clave: Evite pellizcar los Cables de Pulso (39). Inserte la Baranda (5) en la abrazadera (C) del Poste de la Baranda (4). Pídale a otra persona sostenga la Baranda y la abrazadera en sus posiciones.

Conecte la Baranda (5) al Poste de la Baranda (4) con la Perilla de la Baranda (36), el Espaciador de la Baranda (26), una Arandela M8 (7) y la Cubierta Trasera de la Baranda (86).

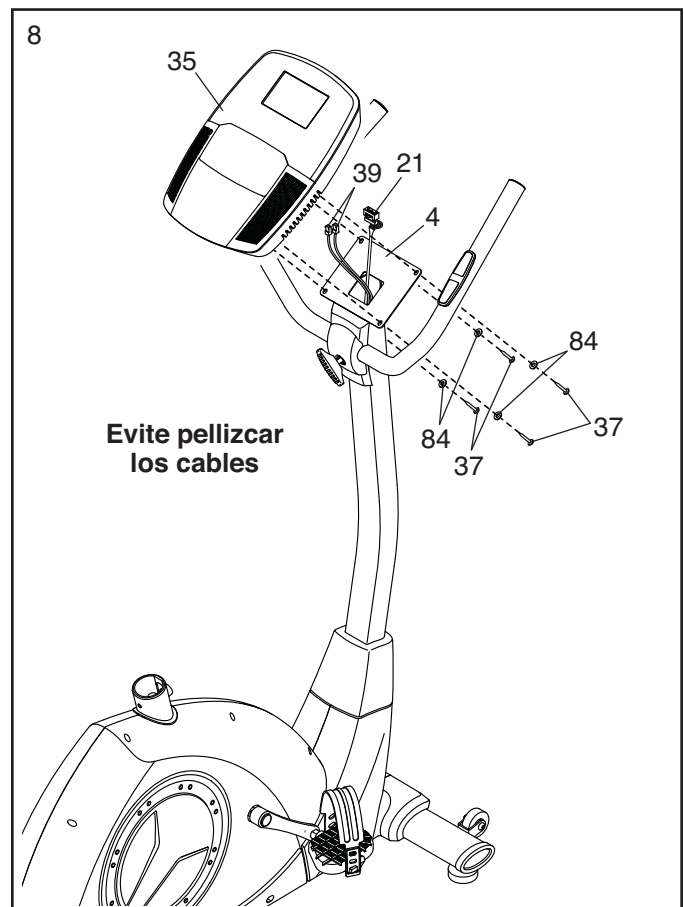


8. Mientras otra persona sostiene la Consola (35) cerca del Poste de la Baranda (4), enchufe el Cable Superior (21) y los Cables de Pulso (39) a las tomas de la Consola.

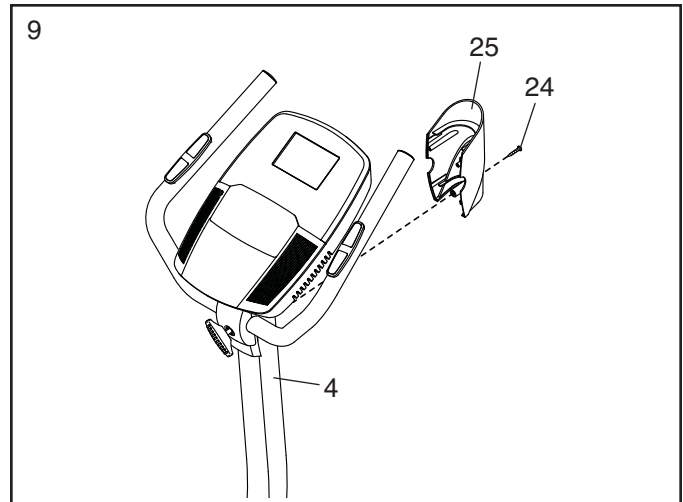
Los conectores del Cable Superior (21) y los Cables de Pulso (39) deberían insertarse fácilmente en las tomas y encajar en su lugar. Si un conector no se inserta fácilmente en una toma, voltéelo e inténtelo de nuevo. **Si no conecta los conectores adecuadamente, la Consola (35) puede dañarse cuando utilice la bicicleta de ejercicios.**

Inserte el exceso de los cables en el Poste de la Baranda (4).

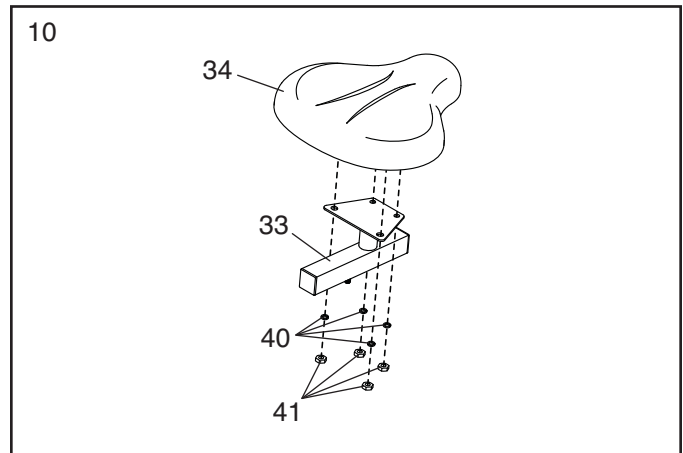
Clave: Evite pellizcar los cables. Conecte la Consola (35) al Poste de la Baranda (4) con cuatro Tornillos M4 x 16mm (37) y cuatro Arandelas M4 (84); **apriete parcialmente todos los tornillos y luego, apriételes completamente.**



9. Conecte la Cubierta Delantera de la Baranda (25) al Poste de la Baranda (4) con un Tornillo M4 x 18mm (24).

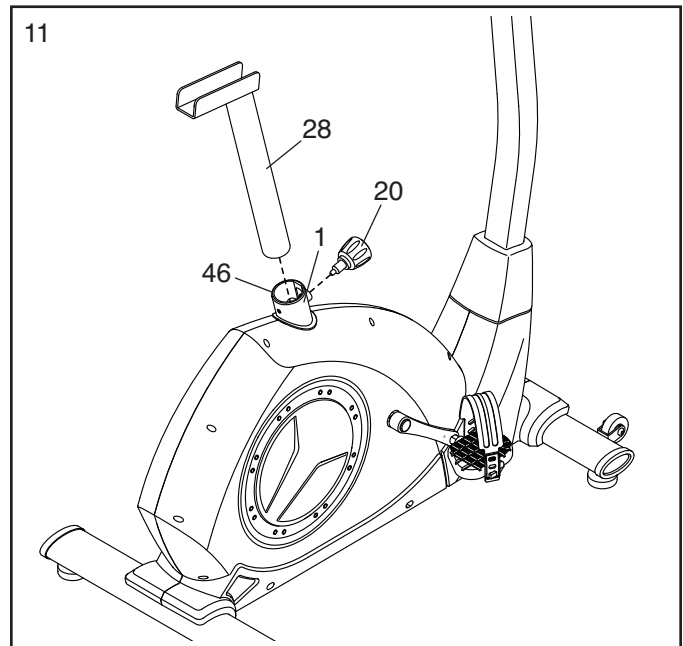


10. Oriente el Asiento (34) y el Porta Asiento (33) como se muestra. Conecte el Asiento al Porta Asiento con cuatro Contratuercas del Asiento M8 (41) y cuatro Arandelas Divididas del Asiento M8 (40).

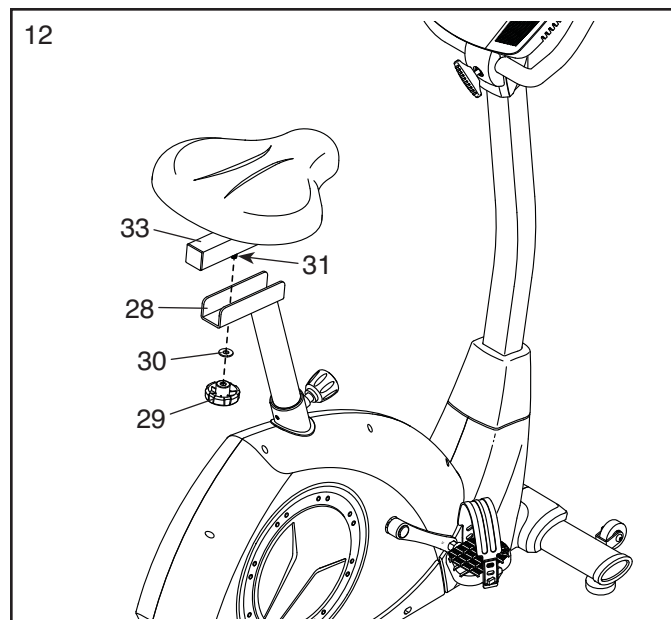


11. Inserte el Poste del Asiento (28) en la Funda del Poste (46). Luego, apriete firmemente la Perilla del Poste del Asiento (20) a la Armadura (1) y a un orificio de ajuste del Poste del Asiento.

Mueva el Poste del Asiento (28) levemente hacia arriba o hacia abajo para asegurarse de que la Perilla del Poste del Asiento (20) se inserte en uno de los orificios de ajuste del Poste del Asiento.

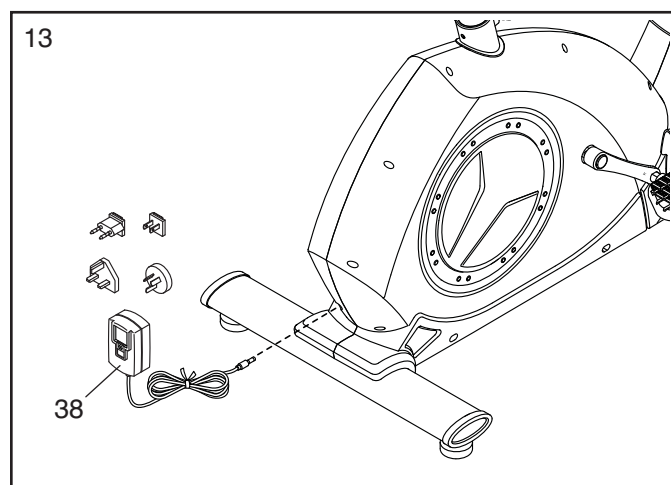


12. Sostenga el Porta Asiento (33) sobre el Poste del Asiento (28). Inserte la Perilla del Porta Asiento (29) con la Arandela del Porta Asiento (30) hacia arriba en el Poste del Asiento y apriete la Perilla del Porta Asiento en la Abrazadera del Porta Asiento (31), dentro del Porta Asiento.



13. Enchufe el Adaptador de Corriente (38) en la toma de la armadura de la bicicleta de ejercicios.

Nota: Para enchufar el Adaptador de Corriente (38) a un tomacorriente, vea **CÓMO CONECTAR EL ADAPTADOR DE CORRIENTE** en la página 11.



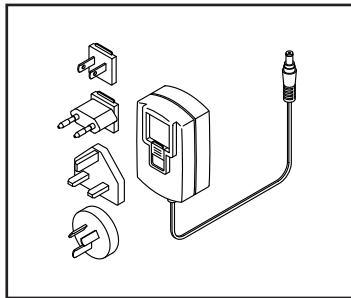
14. **Tras haber ensamblado la bicicleta de ejercicios, inspecciónela para asegurarse de que esté ensamblada correctamente y de que funcione adecuadamente. Asegúrese de que todas las piezas estén correctamente apretadas antes de usar la bicicleta de ejercicios.** Pueden incluirse piezas adicionales. Coloque un tapete debajo de la bicicleta de ejercicios para proteger el piso o la alfombra.

CÓMO USAR LA BICICLETA DE EJERCICIOS

CÓMO ENCHUFAR EL ADAPTADOR DE CORRIENTE

IMPORTANTE: Si la bicicleta de ejercicios ha sido expuesta a bajas temperaturas, deje que alcance la temperatura ambiente antes de enchufar el adaptador de corriente. De lo contrario, las pantallas de la consola u otros componentes electrónicos pueden resultar dañados.

Enchufe el adaptador de corriente en la toma situada en la parte trasera de la bicicleta de ejercicios. Inserte el adaptador de enchufe adecuado en el adaptador de corriente en caso necesario. Luego, enchufe el adaptador de corriente a una toma eléctrica adecuadamente instalada que cumpla con todas las normas y ordenanzas locales.



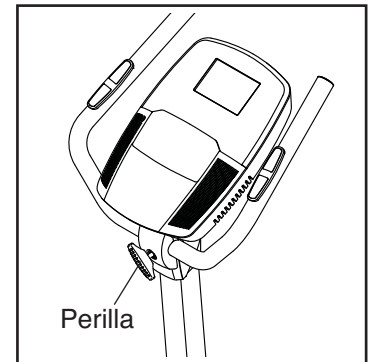
CÓMO NIVELAR LA BICICLETA DE EJERCICIOS

Si la bicicleta de ejercicios se mece un poco durante el uso, ajuste una o ambas patas de nivelación situadas debajo del estabilizador trasero o el estabilizador delantero (que no se muestra) hasta que deje de mecerse. Para ajustar una pata de nivelación, afloje la tuerca de la pata de nivelación, gire la pata de nivelación hasta la altura deseada y luego, apriete la tuerca contra la parte inferior del estabilizador.



CÓMO AJUSTAR EL ÁNGULO DE LA BARANDA

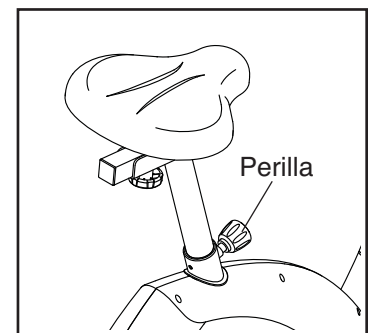
Para ajustar el ángulo de la baranda, afloje la perilla de la baranda, gire la baranda hasta el ángulo deseado y, a continuación, apriete la perilla de la baranda.



CÓMO AJUSTAR LA ALTURA DEL ASIENTO

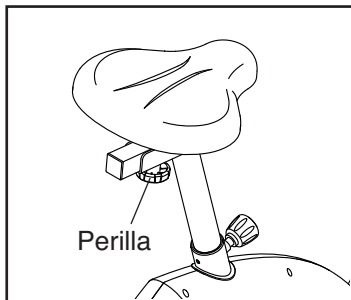
Para realizar unos ejercicios eficaces, el asiento debe estar a la altura adecuada. Mientras pedalea, sus rodillas deben estar levemente flexionadas cuando los pedales estén en la posición más baja.

Para ajustar el asiento, primero afloje la perilla del poste del asiento varias vueltas y tire de ella hacia fuera. A continuación, deslice el poste del asiento hacia arriba o hacia abajo hasta encontrar la posición deseada y libere la perilla del poste del asiento para introducirla en un orificio de ajuste del poste del asiento. **Mueva el poste del asiento levemente hacia arriba o hacia abajo para asegurarse de que la perilla del poste del asiento se inserte en uno de los orificios de ajuste.** Luego apriete la perilla del poste del asiento.



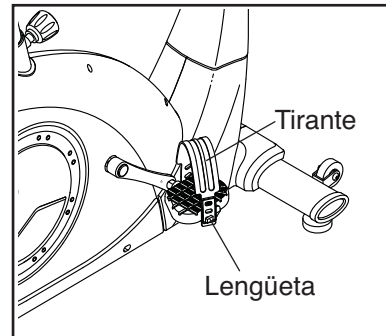
CÓMO AJUSTAR LA POSICIÓN HORIZONTAL DEL ASIENTO

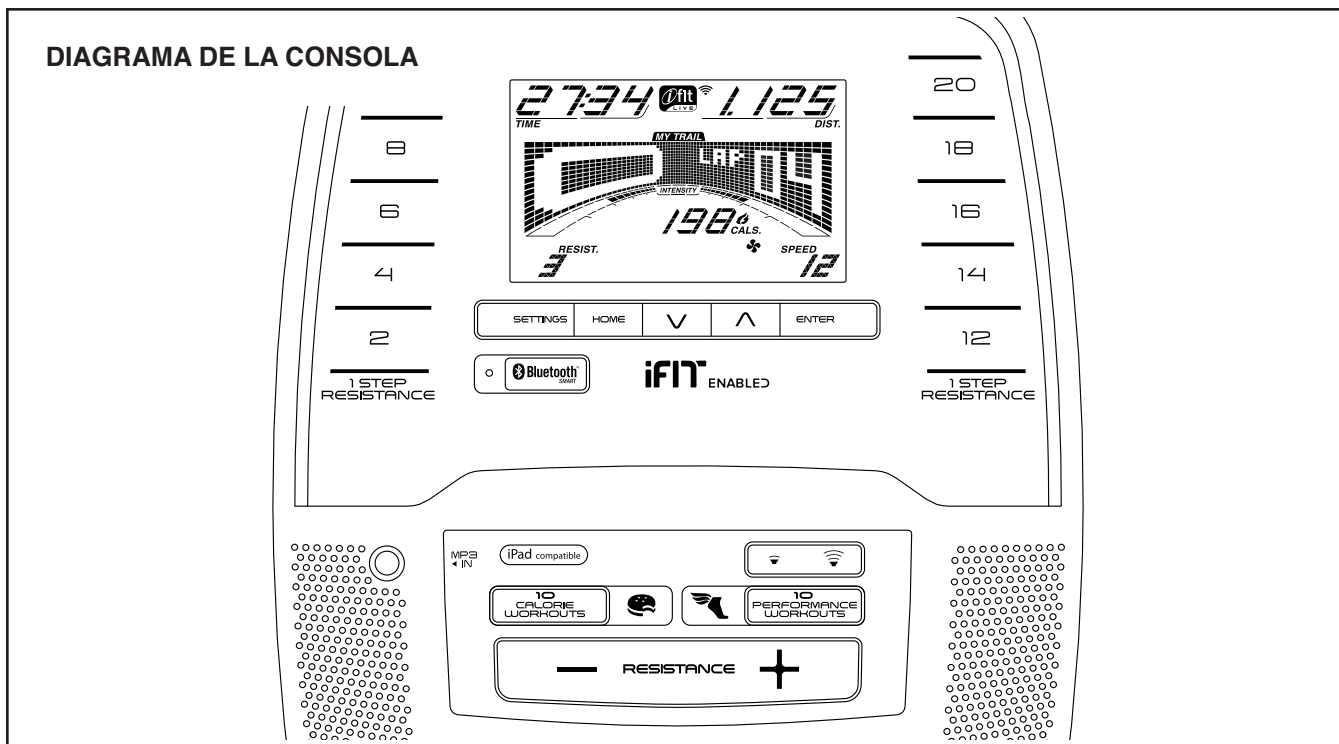
Para ajustar la posición horizontal del asiento, afloje la perilla del asiento varias vueltas, mueva el asiento hacia delante o hacia atrás a la posición deseada y, a continuación, apriete firmemente la perilla del asiento.



CÓMO AJUSTAR LOS TIRANTES DE LOS PEDALES

Para ajustar los tirantes de los pedales, retire primero los extremos de los tirantes de las lengüetas de los pedales. A continuación, ajuste los tirantes hasta la posición deseada y presione los extremos de los tirantes contra las lengüetas.





CARACTERÍSTICAS DE LA CONSOLA

La consola avanzada ofrece una serie de funciones diseñadas para hacer sus entrenamientos más efectivos y agradables.

Cuando use la función manual, podrá ajustar la resistencia de los pedales al solo tocar un botón.

Mientras hace ejercicios, la consola proveerá información continua de los ejercicios. Usted puede incluso medir su ritmo cardíaco usando el monitor de ritmo cardíaco del mango o un monitor de ritmo cardíaco compatible. **Vea la página 17 para obtener más información sobre la compra de un monitor opcional de ritmo cardíaco para el pecho.**

También puede conectar su dispositivo inteligente a la consola y utilizar una app iFit® para registrar y controlar la información de su entrenamiento.

La consola también ofrece una selección de entrenamientos integrados. Cada entrenamiento controla automáticamente la resistencia de los pedales y le

indica cuándo debe variar su velocidad de pedaleo a medida que lo guía en un entrenamiento efectivo.

Usted también puede escuchar su música favorita de entrenamiento o audiolibros con el sistema de sonido de la consola, mientras hace ejercicios.

Para usar la función manual, vea la página 14. **Para utilizar un entrenamiento integrado**, vea la página 16. **Para usar el sistema de sonido**, vea la página 17.

Para conectar su dispositivo inteligente a la consola, vea la página 18. **Para conectar su monitor de ritmo cardíaco a la consola**, vea la página 18. **Para cambiar los ajustes de la consola**, vea la página 19.

Retire cualquier lámina de plástico que pueda quedar sobre la pantalla.

Nota: La consola puede mostrar la velocidad y la distancia en millas o kilómetros. Para ver qué unidad de medida está seleccionada, vea el paso 3 en la página 19.

CÓMO USAR LA FUNCIÓN MANUAL

1. Encienda la consola.

Comience a pedalear o pulse cualquier botón de la consola para encender la consola.

Al encender la consola, la pantalla se enciende y la consola está lista para su uso.

2. Seleccione la función manual.

Al encender la consola, la función manual se seleccionará automáticamente.

Si ha seleccionado un entrenamiento, reseleccione la función manual pulsando repetidamente el botón Home (inicio), el botón Calorie Workouts (entrenamientos de calorías) o el botón Performance Workouts (entrenamientos de rendimiento).

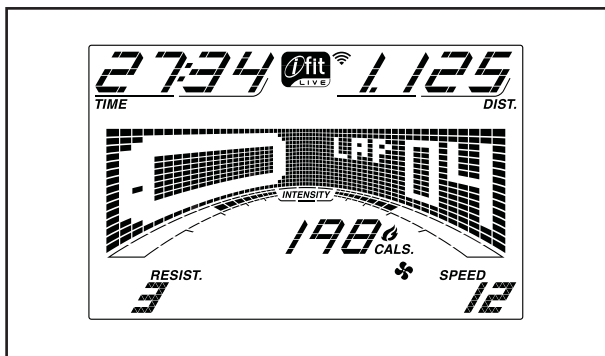
3. Cambie la resistencia de los pedales según desee.

A medida que pedalea, cambie el nivel de resistencia de los pedales pulsando los botones de aumento y disminución Resistance (resistencia) o pulsando uno de los botones numerados 1 Step Resistance (1 paso de resistencia).

Nota: Tras pulsar un botón, pasará cierto tiempo antes de que los pedales alcancen el nivel de resistencia seleccionado.

4. Siga su progreso en la pantalla.

La pantalla puede mostrar la siguiente información de entrenamientos:



Cals. (calorías): Cuando está seleccionada la función manual, esta función de pantalla muestra el número aproximado de calorías quemadas. Cuando está seleccionado un entrenamiento, esta función de pantalla muestra el número aproximado de calorías que aún restan por quemar o el número aproximado de calorías quemadas.

Cals./Hr (calorías por hora): Esta función de pantalla muestra el número aproximado de calorías que está quemando por hora.

Dist. (distancia): Esta función de pantalla muestra la distancia pedaleada, en millas o kilómetros.

Pulse (pulso): Esta función de pantalla muestra su ritmo cardíaco al utilizar el monitor de ritmo cardíaco del mango o el monitor opcional de ritmo cardíaco para el pecho (vea el paso 5).

Resist. (resistencia): Esta función de pantalla muestra el nivel de resistencia de los pedales.

RPM: Esta función de pantalla muestra su velocidad de pedaleo en revoluciones por minuto (rpm).

Speed (velocidad): Esta función de pantalla muestra su velocidad de pedaleo en millas por hora o kilómetros por hora.

Time (tiempo): Al seleccionar la función manual, esta pantalla muestra el tiempo transcurrido. Cuando se selecciona un entrenamiento, esta función de pantalla muestra o bien el tiempo restante del entrenamiento o el tiempo transcurrido.

La matriz ofrece varias pestañas de visualización. Pulse repetidamente los botones de aumento y disminución situados junto al botón Enter (intro) hasta mostrar la pestaña deseada.

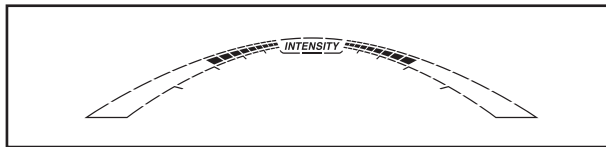
Speed (velocidad): Esta pestaña muestra un perfil con los ajustes de velocidad del entrenamiento. Al final de cada minuto se muestra un nuevo segmento.

My Trail (mi ruta): Esta pestaña muestra una pista que representa 1/4 de milla (400 m). Mientras hace ejercicios, el rectángulo parpadeante muestra su progreso. La pestaña My Trail también muestra el número de vueltas completadas.

Calorie (calorías): Esta pestaña muestra la cantidad aproximada de calorías que ha quemado. La altura de cada segmento representa el número de calorías quemadas durante ese segmento.

Resistencia: Esta pestaña muestra un perfil de los ajustes de resistencia aproximados del entrenamiento. Al final de cada minuto se muestra un nuevo segmento. Nota: La matriz no presenta ningún título de texto para esta pestaña.

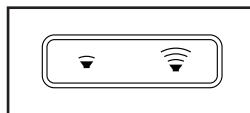
Mientras hace ejercicios, la barra de nivel de intensidad del entrenamiento indicará el nivel de intensidad aproximado de su entrenamiento.



Para poner en pausa la consola, pulse el botón Home (inicio) o, simplemente, deje de pedalear. Cuando la consola está en pausa, la hora destellará intermitentemente en la pantalla. Para continuar su entrenamiento, simplemente reanude el pedaleo.

Pulse repetidamente el botón Home para poner el entrenamiento en pausa, ver sus resultados de entrenamiento y salir del entrenamiento y regresar a la función manual.

Cambie el volumen de la consola pulsando los botones de aumento y disminución de volumen.

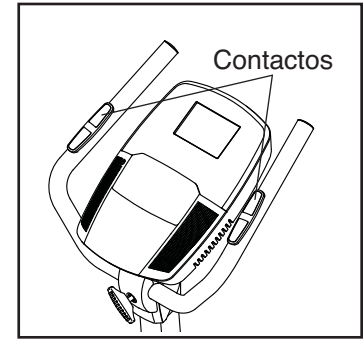


5. Si lo desea, mida su ritmo cardíaco.

Puede medir su ritmo cardíaco mediante el monitor de ritmo cardíaco del mango o el monitor opcional de ritmo cardíaco para el pecho (**vea la página 17 para obtener información acerca del monitor opcional de ritmo cardíaco para el pecho**). Nota: La consola es compatible con los monitores de ritmo cardíaco que utilicen BLUETOOTH® Smart.

Nota: Si usa ambos monitores de ritmo cardíaco al mismo tiempo, el monitor de ritmo cardíaco para el pecho tiene prioridad.

Retire cualquier lámina de plástico que pueda quedar sobre los contactos metálicos del monitor de ritmo cardíaco del mango. Para medir su ritmo cardíaco, sostenga el monitor de ritmo cardíaco del mango con las palmas apoyadas sobre los contactos. **Evite mover las manos o agarrar los contactos con demasiada fuerza.**



Para medir su ritmo cardíaco, sostenga el monitor de ritmo cardíaco del mango con las palmas apoyadas sobre los contactos. **Evite mover las manos o agarrar los contactos con demasiada fuerza.**

Cuando se detecta su pulso, aparecerán uno o dos guiones y después se mostrará su ritmo cardíaco. Para lograr una lectura de su ritmo cardíaco lo más precisa posible, sujete los contactos durante al menos 15 segundos.

Si la pantalla no muestra su ritmo cardíaco, asegúrese de que sus manos estén colocadas de la forma descrita. Tenga cuidado de no mover demasiado las manos ni agarrar los contactos con demasiada fuerza. Para un rendimiento óptimo, limpie los contactos con un paño suave; **jamás utilice alcohol, materiales abrasivos ni productos químicos para limpiar los contactos.**

6. Cuando usted termina de hacer ejercicios, la consola se apaga automáticamente.

Si los pedales no se mueven durante varios segundos, se emitirá una serie de tonos, la consola cambia al estado de pausa y el tiempo parpadea en la pantalla.

Si los pedales no se mueven durante varios minutos, la consola se apaga y la pantalla se restablece.

CÓMO USAR UN ENTRENAMIENTO INTEGRADO

1. Encienda la consola.

Comience a pedalear o pulse cualquier botón de la consola para encender la consola.

Al encender la consola, la pantalla se enciende y la consola está lista para su uso.

2. Seleccione un entrenamiento integrado.

Para seleccionar un entrenamiento integrado, pulse repetidamente el botón Calorie Workouts (entrenamientos de calorías) o el botón Performance Workouts (entrenamientos de rendimiento) hasta que se muestre en la pantalla el nombre del entrenamiento deseado.

Cuando seleccione un entrenamiento integrado, la pantalla muestra la duración del entrenamiento o el número aproximado de calorías que restan por quemar durante el entrenamiento. La matriz muestra un perfil de los ajustes de velocidad del entrenamiento.

3. Comience el entrenamiento.

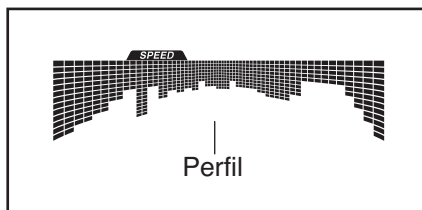
Comience a pedalear para iniciar el entrenamiento.

Cada entrenamiento está dividido en varios segmentos. Cada segmento viene programado con un nivel de resistencia y una velocidad objetivo. Nota: Varios segmentos consecutivos pueden tener programado el mismo nivel de resistencia y/o la misma velocidad objetivo.

La pantalla y la matriz muestran el nivel de resistencia y la velocidad objetivo para el primer segmento.

Durante el entrenamiento, el perfil de la pestaña de velocidad muestra su progreso.

El segmento parpadeante del perfil representa el segmento actual del entrenamiento. La altura del segmento parpadeante indica la velocidad objetivo del segmento actual.



Al final de cada segmento del entrenamiento se emite una serie de tonos y el siguiente segmento del perfil comienza a parpadear.

Si se programa otro nivel de resistencia para el siguiente segmento, el nivel de resistencia aparece en la pantalla y el nivel de resistencia cambia.

Si se programa otra velocidad objetivo para el siguiente segmento, la velocidad objetivo aparece en la matriz durante unos segundos a modo de aviso.

Mientras hace ejercicios, se le pedirá que mantenga una velocidad de pedaleo cercana a la velocidad objetivo del segmento actual. **Cuando la pantalla muestre una flecha que apunta hacia arriba**, aumente su ritmo. **Cuando aparezca una flecha que apunta hacia abajo**, reduzca su ritmo. **Cuando no aparezca ninguna flecha**, mantenga su ritmo actual.

IMPORTANTE: La velocidad objetivo solo tiene como fin proporcionar motivación. Su velocidad de pedaleo actual puede ser más lenta que la velocidad objetivo. Asegúrese de pedalear a una velocidad que le resulte cómoda.

Si el nivel de resistencia para el segmento actual es demasiado alto o bajo, usted puede modificar manualmente la configuración pulsando los botones Resistance (resistencia). **IMPORTANTE: Al finalizar el segmento actual del entrenamiento, los pedales se ajustarán automáticamente al nivel de resistencia programado para el siguiente segmento.**

El entrenamiento continúa de esta manera hasta que finalice el último segmento.

Para poner en pausa la consola, pulse el botón Home (inicio) o, simplemente, deje de pedalear. Cuando la consola está en pausa, la hora destellará intermitentemente en la pantalla. Para continuar su entrenamiento, simplemente reanude el pedaleo.

Pulse repetidamente el botón Home para poner el entrenamiento en pausa, ver sus resultados de entrenamiento y salir del entrenamiento y regresar al menú predeterminado.

4. Siga su progreso en la pantalla.

Vea el paso 4 en la página 14.

5. Si lo desea, mida su ritmo cardíaco.

Vea el paso 5 en la página 15.

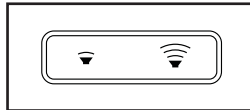
6. Cuando usted termina de hacer ejercicios, la consola se apaga automáticamente.

Vea el paso 6 en la página 15.

CÓMO USAR EL SISTEMA DE SONIDO

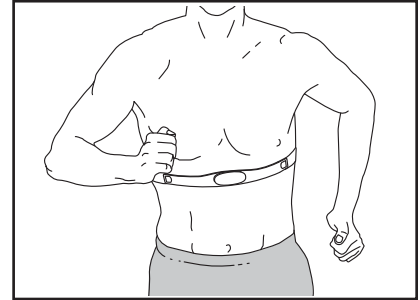
Para reproducir música o audiolibros a través del sistema de sonido de la consola mientras hace ejercicios, enchufe un cable de audio con ambos extremos machos de 3,5 mm (no incluido), en la toma de la consola y en una toma de su reproductor MP3, reproductor de CD u otro reproductor personal de audio; **asegúrese de que el cable de audio esté bien conectado. Nota: Para comprar un cable de audio, visite una tienda de electrónica de su localidad.**

A continuación, pulse el botón de reproducción de su reproductor personal de audio. Ajuste el volumen utilizando los botones de aumento y disminución del volumen de la consola o el control correspondiente de su reproductor personal de audio.



MONITOR OPCIONAL DE RITMO CARDÍACO PARA EL PECHO

Independientemente de que sus objetivos sean quemar grasa o fortalecer su sistema cardiovascular, la clave para lograr los mejores resultados es mantener el



ritmo cardíaco adecuado durante sus entrenamientos. El monitor opcional de ritmo cardíaco para el pecho le permitirá vigilar continuamente su ritmo cardíaco mientras hace ejercicios, ayudándole a alcanzar sus metas personales de estado físico. **Para comprar un monitor de ritmo cardíaco para el pecho, por favor vea la portada de este manual.**

Nota: La consola es compatible con todos los monitores de ritmo cardíaco que utilicen BLUETOOTH Smart.

CÓMO CONECTAR SU DISPOSITIVO INTELIGENTE A LA CONSOLA

La consola admite la conexión mediante BLUETOOTH a dispositivos inteligentes a través de la aplicación iFit, así como a monitores de ritmo cardíaco. Nota: No se admiten otras conexiones mediante BLUETOOTH.

1. Descargue e instale la app iFit en su dispositivo inteligente.

En su dispositivo inteligente iOS® o Android™, abra la App StoreSM o la tienda Google Play™, busque la aplicación iFit y, a continuación, instale la app en su dispositivo inteligente. **Asegúrese de que la opción BLUETOOTH está activada en su dispositivo inteligente.**

Luego, abra la app iFit y siga las instrucciones para configurar una cuenta de iFit y personalizar sus ajustes.

2. Conecte su dispositivo inteligente a la consola.

Siga las instrucciones de la app iFit para conectar su dispositivo inteligente a la consola.

Una vez establecida una conexión, el LED de la consola parpadea con el color azul. Pulse el botón Bluetooth Smart de la consola para confirmar la conexión; el LED de la consola cambia al color azul continuo.

3. Registre y controle su información de entrenamiento.

Siga las instrucciones de la app iFit para registrar y controlar su información de entrenamiento.

4. Desconecte su dispositivo inteligente de la consola si lo desea.

Para desconectar su dispositivo inteligente de la consola, pulse y mantenga pulsado el botón Bluetooth Smart de la consola durante 5 segundos; el LED de la consola permanece encendido mientras se mantiene pulsado el botón y se apaga al liberar el botón.

Nota: Todas las conexiones de BLUETOOTH entre la consola y otros dispositivos (incluidos los dispositivos inteligentes, monitores de ritmo cardíaco, etc.) se desconectan.

CÓMO CONECTAR SU MONITOR DE RITMO CARDÍACO A LA CONSOLA

La consola es compatible con todos los monitores de ritmo cardíaco que utilicen BLUETOOTH Smart.

Para conectar su monitor de ritmo cardíaco BLUETOOTH Smart a la consola, pulse el botón Bluetooth Smart de la consola. Una vez establecida una conexión, el LED de la consola parpadea con el color rojo dos veces.

Nota: Si hay más de un monitor de ritmo cardíaco compatible cerca de la consola, esta se conecta al monitor de ritmo cardíaco que presente la señal más fuerte.

Para desconectar su monitor de ritmo cardíaco de la consola, pulse y mantenga pulsado el botón Bluetooth Smart de la consola durante 5 segundos; el LED de la consola permanece encendido mientras se mantiene pulsado el botón y se apaga al liberar el botón.

Nota: Todas las conexiones de BLUETOOTH entre la consola y otros dispositivos (incluidos los dispositivos inteligentes, monitores de ritmo cardíaco, etc.) se desconectan.

CÓMO CAMBIAR LOS AJUSTES DE LA CONSOLA

1. Seleccionar la función de ajustes.

Para seleccionar la función de ajustes, pulse el botón Settings (ajustes). La pantalla mostrará información de ajustes.

Nota: Si seleccionó un entrenamiento, debe salir del entrenamiento antes de seleccionar la función de ajustes.

2. Recorra la función de ajustes.

Cuando se selecciona la función de ajustes, la matriz de la pantalla muestra diversas pantallas opcionales. **Pulse repetidamente el botón de aumento situado junto al botón Enter (intro) para seleccionar la pantalla opcional deseada.**

La sección inferior de la pantalla muestra instrucciones para la pantalla seleccionada. **Asegúrese de seguir las instrucciones mostradas en la parte inferior de la pantalla.**

3. Realice los cambios deseados en los ajustes.

Units (unidades): La unidad de medida seleccionada actualmente aparecerá en la pantalla. Para cambiar la unidad de medida, pulse repetidamente el botón Enter. Para ver la distancia en millas, seleccione ENGLISH (inglesas). Para ver la distancia en kilómetros, seleccione METRIC (métricas).

Nota: El número de versión del software de la consola también aparece en esta pantalla opcional.

Usage Information (información de uso): La pantalla muestra el número total de horas que se ha usado la bicicleta de ejercicios y la distancia total (en millas o kilómetros) que se ha pedaleado con la bicicleta de ejercicios.

Contrast Level (nivel de contraste): El nivel de contraste seleccionado actualmente aparecerá en la pantalla. Para ajustar el nivel de contraste, pulse los botones de aumento y disminución Resistance (resistencia).

4. Salga de la función de ajustes.

Pulse el botón Settings para salir de la función de ajustes.

MANTENIMIENTO Y SOLUCIÓN DE PROBLEMAS

MANTENIMIENTO

Es importante un mantenimiento regular para un rendimiento óptimo y para reducir el desgaste. Inspeccione y apriete correctamente todas las piezas cada vez que se use la bicicleta de ejercicios. Reemplace inmediatamente cualquier pieza gastada.

Para limpiar la bicicleta de ejercicios, use un paño húmedo y una pequeña cantidad de jabón suave. **IMPORTANTE: Para evitar daños a la consola, mantenga los líquidos lejos de esta y evite que la consola permanezca bajo la luz directa del sol.**

SOLUCIÓN DE PROBLEMAS DE LA CONSOLA

Si la consola no se enciende, asegúrese de que el adaptador de corriente esté totalmente enchufado.

Si la pantalla de la consola presenta líneas, vea **CÓMO CAMBIAR LOS AJUSTES DE LA CONSOLA** en la página 19 y ajuste el nivel de contraste de la pantalla.

Si el monitor de ritmo cardíaco del mango no funciona correctamente, vea el paso 5 en la página 15.

Si necesita cambiar el adaptador de corriente, llame al número de teléfono que aparece en la portada de este manual. IMPORTANTE: Para evitar daños en la consola, utilice únicamente un adaptador de corriente homologado y suministrado por el fabricante.

CÓMO AJUSTAR EL INTERRUPTOR DE LENGÜETA

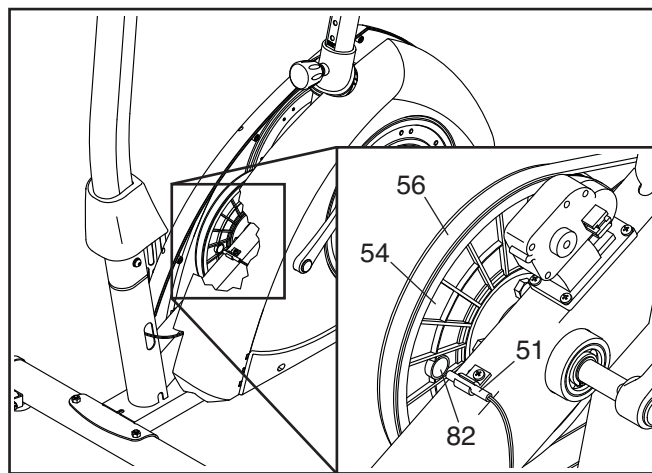
Si la consola no muestra una información correcta, debe ajustar el interruptor de lengüeta.

Para ajustar el interruptor de lengüeta, **desenchufe en primer lugar el adaptador de corriente.**

Vea el DIBUJO DE PIEZAS en la página 23.

Identifique los Protectores Derecho e Izquierdo (79, 80). Retire todos los Tornillos M4 x 18mm (24) de los Protectores Derecho e Izquierdo. Luego, tire con suavidad de ambos Protectores para separarlos.

Localice el Interruptor de Lengüeta (51) y deslícelo levemente para acercarlo al Imán de Polea (82) de la Polea (54) o para alejarlo del mismo.



Enchufe el adaptador de corriente y haga girar la Polea (54) durante algunos segundos. Repita estas acciones hasta que la consola indique una información correcta.

Cuando el interruptor de lengüeta esté ajustado correctamente, reconecte los protectores.

GUÍA DE EJERCICIOS

⚠ PRECAUCIÓN: Antes de iniciar éste o cualquier programa de ejercicios consulte con su médico. Esto es especialmente importante para personas de edades superiores a 35 años, o para aquellos que hayan presentado problemas de salud.

El sensor de pulso no es un dispositivo médico. Varios factores pueden afectar la precisión de las lecturas del ritmo cardíaco. El sensor de pulso está previsto sólo como ayuda para los ejercicios, determinando las tendencias generales de su ritmo cardíaco.

Estas indicaciones le ayudarán a planificar su programa de ejercicios. Para información detallada sobre los ejercicios consiga un libro acreditado o consulte con su médico. Recuerde que una nutrición y un descanso adecuados son esenciales para obtener resultados satisfactorios.

INTENSIDAD DE LOS EJERCICIOS

Lo mismo si su objetivo es quemar grasa que si lo es fortalecer su sistema cardiovascular, la clave para alcanzar los resultados es hacer ejercicios con la intensidad adecuada. Usted puede basarse en su ritmo cardíaco para encontrar el nivel de intensidad adecuado. El esquema que se presenta más abajo muestra los ritmos cardíacos recomendados para quemar grasa y hacer ejercicios aeróbicos.

165	155	145	140	130	125	115	❤️
145	138	130	125	118	110	103	❤️
125	120	115	110	105	95	90	❤️
<hr/>							
20	30	40	50	60	70	80	

Para encontrar el nivel de intensidad adecuado, busque su edad en la parte inferior del esquema (las edades se redondean al múltiplo de 10 más cercano). Los tres números que se listan encima de su edad definen su “zona de entrenamiento”. El número más pequeño es el ritmo cardíaco cuando se quema grasa, el número intermedio es el ritmo cardíaco cuando se quema la máxima cantidad de grasa y el número más grande es el ritmo cardíaco cuando se realizan ejercicios aeróbicos.

Quemar Grasa: Para quemar grasa eficientemente, debe hacer ejercicios a un nivel de intensidad bajo durante un periodo de tiempo mantenido. Durante los primeros minutos de ejercicio su cuerpo utiliza las calorías de los carbohidratos para obtener energía. Sólo tras los primeros minutos de ejercicio su cuerpo comienza a utilizar las calorías de grasa almacenada para obtener energía. Si su objetivo es quemar grasa, ajuste la intensidad de sus ejercicios hasta que el ritmo cardíaco esté próximo al número más bajo de su zona de entrenamiento. Para quemar la máxima cantidad de grasa, realice los ejercicios con su ritmo cardíaco cerca del número intermedio de su zona de entrenamiento.

Ejercicios Aeróbicos: Si su objetivo es fortalecer su sistema cardiovascular, debe realizar ejercicios aeróbicos, una actividad que requiere grandes cantidades de oxígeno durante periodos de tiempo prolongados. Para realizar ejercicios aeróbicos ajuste la intensidad de sus ejercicios hasta que su ritmo cardíaco esté próximo al número más alto de su zona de entrenamiento.

GUÍAS DE ENTRENAMIENTO

Calentamiento: Comience estirando y ejercitando ligeramente los músculos entre 5 y 10 minutos. El calentamiento aumenta su temperatura corporal, su frecuencia cardíaca y su circulación, preparándole para los ejercicios.

Ejercicio en la Zona de Entrenamiento: Realice ejercicios durante 20 a 30 minutos con su ritmo cardíaco en su zona de entrenamiento. (Durante las primeras semanas de su programa de ejercicios no mantenga su ritmo cardíaco en su zona de entrenamiento durante más de 20 minutos.) Respire regularmente y profundamente mientras hace ejercicios; nunca contenga la respiración.

Relajación: Termine con estiramientos entre 5 y 10 minutos. El estiramiento aumenta la flexibilidad de sus músculos y le ayuda a evitar problemas posteriores al ejercicio.

FRECUENCIA DE EJERCICIOS

Para mantener o mejorar su forma física, complete tres sesiones de entrenamiento cada semana, con al menos un día de descanso entre sesiones. Tras algunos meses de ejercicio regular, puede completar hasta cinco sesiones de entrenamiento cada semana si lo desea. Recuerde, la clave para el éxito es hacer de los ejercicios una parte regular y agradable de su vida diaria.

LISTA DE LAS PIEZAS

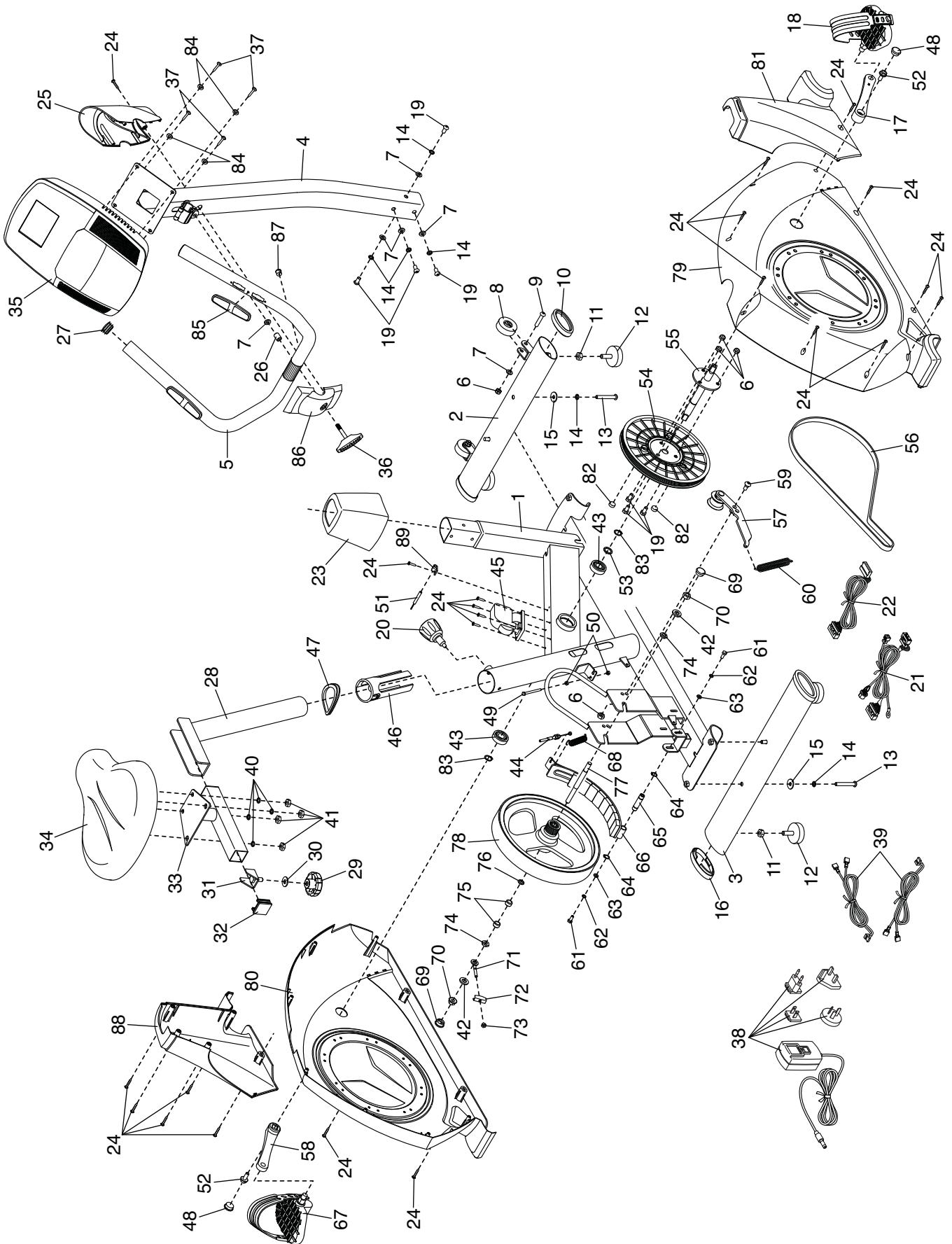
Nº de Modelo NTIVEX83016.0 R0116A

Nº	Ctd.	Descripción	Nº	Ctd.	Descripción
1	1	Armadura	47	1	Ojal Reforzado del Poste
2	1	Estabilizador Delantero	48	2	Tapa del Brazo de la Manivela
3	1	Estabilizador Trasero	49	1	Perno Atajador M5
4	1	Poste de la Baranda	50	2	Tuerca M5
5	1	Baranda	51	1	Interruptor de Lengüeta/Cable
6	6	Contratuerca M8	52	2	Tornillo Dentado M8
7	7	Arandela M8	53	1	Arandela M17
8	2	Rueda	54	1	Polea
9	2	Perno M8 x 40mm	55	1	Manivela
10	2	Tapa del Estabilizador Delantero	56	1	Correa de Manejo
11	4	Tuerca M10	57	1	Brazo Estable
12	4	Pata de Nivelación	58	1	Brazo de la Manivela Izquierda
13	4	Tornillo M8 x 58mm	59	1	Perno M8
14	8	Arandela Dividida M8	60	1	Resorte del Brazo Estable
15	4	Arandela en Curva M8	61	2	Tornillo M6 x 16mm
16	2	Tapa del Estabilizador Trasero	62	2	Arandela Resorte M6
17	1	Brazo de la Manivela Derecha	63	2	Arandela M6
18	1	Pedal Derecho/Tirante	64	2	Anillo de Retención Pequeño
19	7	Tornillo M8 x 15mm	65	1	Eje de Imán
20	1	Perilla del Poste del Asiento	66	1	Imán en C
21	1	Cable Superior	67	1	Pedal Izquierdo/Tirante
22	1	Cable Inferior	68	1	Resorte de Resistencia
23	1	Cubierta del Poste	69	2	Tapa de la Tuerca
24	22	Tornillo M4 x 18mm	70	2	Tuerca M10 x 1mm
25	1	Cubierta Delantera de la Baranda	71	1	Perno de Ojo
26	1	Espaciador de la Baranda	72	1	Soporte de Ajuste
27	2	Tapa de la Baranda	73	1	Tuerca M6
28	1	Poste del Asiento	74	2	Tuerca de Bloqueo M10
29	1	Perilla del Porta Asiento	75	2	Espaciador Grande del Volante
30	1	Arandela del Porta Asiento	76	1	Espaciador Pequeño del Volante
31	1	Abrazadera del Porta Asiento	77	1	Eje del Volante
32	2	Tapa del Porta Asiento	78	1	Volante
33	1	Porta Asiento	79	1	Protector Derecho
34	1	Asiento	80	1	Protector Izquierdo
35	1	Consola	81	1	Cubierta del Protector Derecho
36	1	Perilla de la Baranda	82	2	Imán de Polea
37	4	Tornillo M4 x 16mm	83	2	Anillo de Retención Grande
38	1	Adaptador de Corriente	84	4	Arandela M4
39	2	Cable de Pulso	85	2	Sensor de Pulso
40	4	Arandela Dividida del Asiento M8	86	1	Cubierta Trasera de la Baranda
41	4	Contratuerca del Asiento M8	87	1	Ojal Reforzado del Cable de Pulso
42	2	Arandela M10	88	1	Cubierta del Protector Izquierdo
43	2	Cojinete	89	1	Soporte
44	1	Cable de Resistencia	*	—	Herramienta del Montaje
45	1	Motor de Resistencia	*	—	Manual del Usuario
46	1	Funda de Poste			

Nota: Las especificaciones están sujetas a cambios sin previo aviso. Para información de cómo solicitar piezas de repuesto, vea la contraportada de este manual. *Estas piezas no están ilustradas.

DIBUJO DE LAS PIEZAS

Nº de Modelo NTIVEX83016.0 R0116A



CÓMO ORDENAR PIEZAS DE REPUESTO

Para ordenar piezas de repuesto, por favor vea la portada de este manual. Para ayudarnos a proporcionarle asistencia, por favor esté listo para proporcionar la siguiente información cuando nos contacte:

- el número de modelo y el número de serie del producto (vea la portada de este manual)
- el nombre del producto (vea la portada de este manual)
- el número de la pieza y descripción de la (de las) pieza(s) de reemplazo (vea la LISTA DE LAS PIEZAS y el DIBUJO DE LAS PIEZAS hacia el final de este manual)

INFORMACIÓN SOBRE EL RECICLAJE

Este producto electrónico no deberá arrojarse en ningún caso a los cubos de basura municipales. Con el fin de preservar el medio ambiente, este producto deberá reciclarse, una vez concluida su vida útil, según lo estipulado en la legislación vigente.

Por favor utilice las instalaciones de reciclaje autorizadas para recopilar este tipo de residuos en su zona. Al hacerlo, estará ayudando a conservar los recursos naturales y a mejorar los estándares europeos de protección medioambiental. Si desea obtener más información sobre métodos seguros y correctos para deshacerse de este tipo de productos, póngase en contacto con la oficina municipal o con el establecimiento en el que adquirió este producto.

