

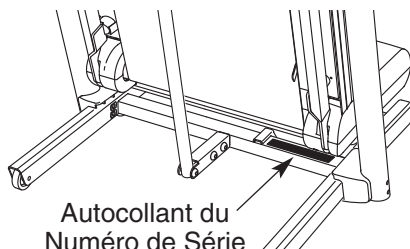
NordicTrack[®] C2155

Avec une Station Universelle pour iPod

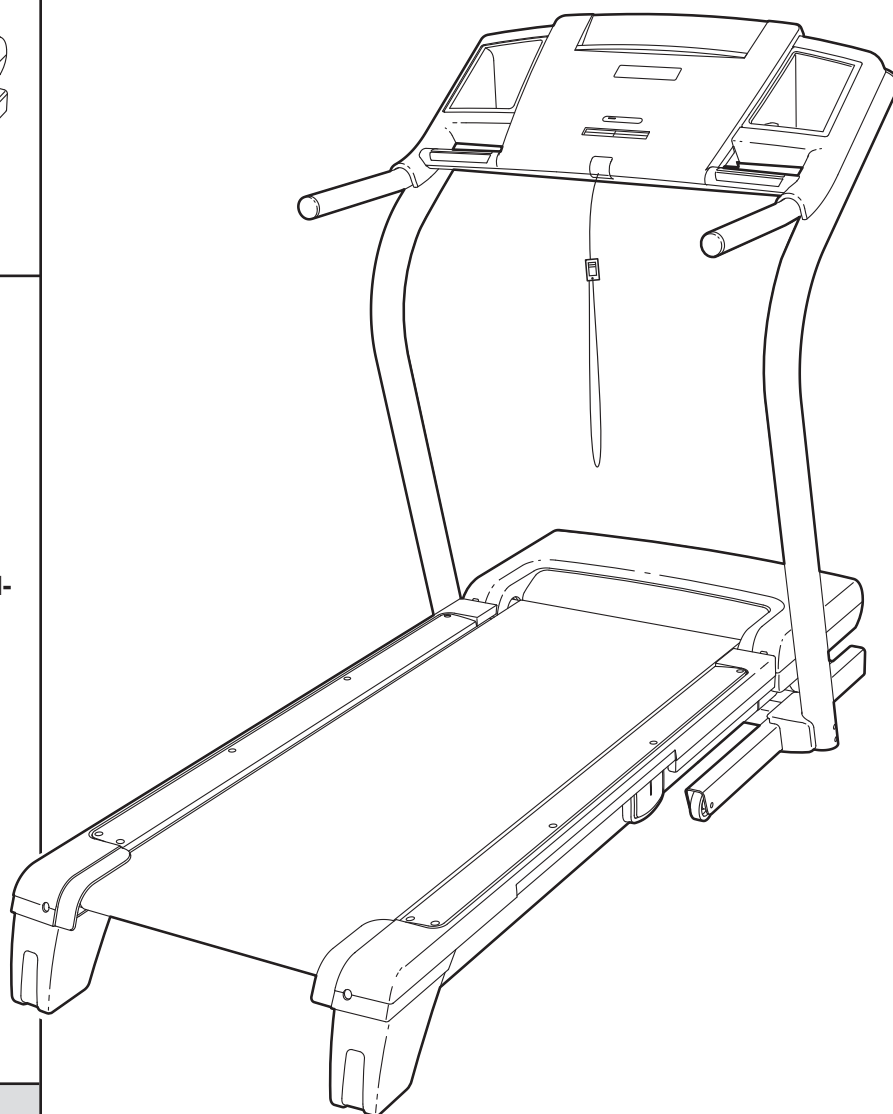
N^o. du Modèle NTL07707.2

N^o. de Série _____

Notez le numéro de série sur la ligne ci-dessus comme référence.



MANUEL DE L'UTILISATEUR



QUESTIONS ?

En tant que fabricant nous nous engageons à satisfaire notre clientèle entièrement. Si vous avez des questions ou si des pièces sont manquantes, **VEUILLEZ-NOUS CONTACTER AU SERVICE À LA CLIENTELE DIRECTEMENT.**

APPUYEZ SANS FRAIS:

1-888-936-4266

du lundi au vendredi de 8h00 à 17h00, heure de l'est (exceptés les jours fériés).

OU PAR COURRIEL:

customerservice@iconcanada.ca

ATTENTION

Lisez toutes les précautions et les instructions contenues dans ce manuel avant d'utiliser cet appareil. Gardez ce manuel pour vous y référer ultérieurement.



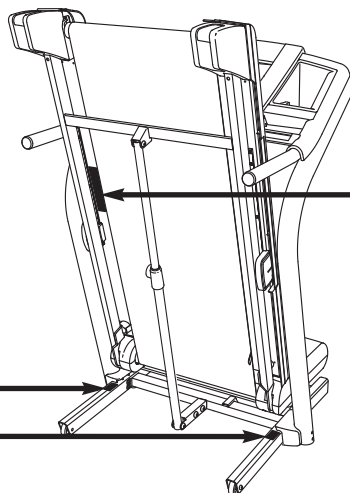
 Notre site internet
www.nordictrack.com

TABLE DES MATIÈRES

EMPLACEMENT DES AUTOCOLLANTS D'AVERTISSEMENT	2
PRÉCAUTIONS IMPORTANTES	3
AVANT DE COMMENCER	5
ASSEMBLAGE	6
FONCTIONNEMENT ET RÉGLAGES	12
COMMENT PLIER ET DÉPLACER LE TAPIS DE COURSE	20
LOCALISATION D'UN PROBLÈME	22
CONSEILS POUR L'EXERCICE	25
LISTE DES PIÈCES	26
SCHÉMA DÉTAILLÉ	28
POUR COMMANDER DES PIÈCES DE RECHANGE	Dernière Page
GARANTIE LIMITÉE	Dernière Page

EMPLACEMENT DES AUTOCOLLANTS D'AVERTISSEMENT

Les autocollants illustrés ont été apposés sur le tapis de course. **Si les autocollants sont manquants ou illisibles, appelez le numéro sur la page de couverture de ce manuel et commandez un autocollant de rechange gratuit. Collez l'autocollant à l'endroit indiqué.** Remarque : les autocollants ne sont peut-être pas illustrés à l'échelle.



ATTENTION :
 Protégez-vous et toutes autres personnes des risques de blessures graves. Lisez le manuel et :

- Tenez-vous seulement sur les repose-pieds lorsque vous commencez ou arrêtez le tapis roulant.
- Changez la vitesse progressivement.
- Tenez-vous toujours aux rampes afin d'éviter de tomber et portez toujours l'attache ou la pince lorsque vous utilisez le tapis roulant.
- Arrêtez tout exercice si vous sentez défaillant, si vous avez le vertige ou le souffle coupé.
- Le loquet doit être complètement fermé avant de déplacer ou de ranger le tapis roulant.
- L'inclinaison doit être à la position la plus basse avant de plier le tapis pour le ranger.
- Ne laissez jamais aucun enfant près ou autour du tapis.
- Enlevez la clé lorsque vous n'utilisez pas le tapis roulant.
- Gardez vos habits, vos doigts et vos cheveux loin de la courroie.
- Ne réglez ou ne réparez jamais la courroie lorsque celle-ci est en mouvement.
- Portez toujours des chaussures de sport lorsque vous utilisez le tapis roulant.

PRÉCAUTIONS IMPORTANTES

⚠ ADVERTISSEMENT : pour réduire les risques de blessures graves, lisez toutes les précautions importantes et les instructions contenues dans ce manuel, ainsi que les avertissements se trouvant sur le tapis de course, avant d'utiliser votre tapis de course. ICON ne peut être tenu responsable de toute blessure ou tout dégât matériel résultant directement ou indirectement de l'utilisation de cet appareil.

1. Consultez votre médecin avant d'entreprendre un programme d'exercice. Tout particulièrement les personnes âgées de plus de 35 ans ou les personnes qui ont déjà eu des problèmes de santé.
2. Le propriétaire est responsable d'informer tous les utilisateurs de ce tapis de course des avertissements et des précautions importantes qui se rattachent à l'utilisation de ce produit.
3. Utilisez le tapis de course selon les usages décrits.
4. Installez le tapis de course sur une surface plate avec au moins 2,4 m d'espace derrière le tapis de course et 0,6 m de chaque côté. Ne l'installez pas sur une surface qui empêcherait la circulation d'air de l'appareil. Pour protéger votre sol, placez un revêtement sous le tapis de course.
5. Gardez le tapis de course à l'intérieur, loin de l'humidité et de la poussière. Ne mettez pas le tapis de course dans un garage ou sur une terrasse couverte, ou près d'une source d'eau.
6. Ne faites pas fonctionner le tapis de course dans une pièce où des produits aérosols sont utilisés et où de l'oxygène est administré.
7. Gardez les enfants de moins de 12 ans et les animaux domestiques éloignés du tapis de course à tout moment.
8. Le tapis de course ne doit pas supporter plus de 136 kg.
9. N'autorisez jamais plus d'une personne à la fois sur le tapis de course.
10. Portez des vêtements de sport appropriés quand vous utilisez le tapis de course. Ne portez pas de vêtements trop amples qui pourraient se coincer dans le tapis de course. Les vêtements de sport sont recommandés pour les hommes et les femmes. *Portez toujours des chaussures de sport. N'utilisez jamais le tapis de course les pieds nus, en chaussettes, ou en sandales.*
11. Branchez le cordon d'alimentation (voir la page 12) dans un éliminateur de surtensions (non-inclus) et branchez l'éliminateur de surtensions dans un circuit mis à terre capable de supporter 15 ampères ou plus. Aucun autre appareil ne devrait être branché sur ce circuit. N'utilisez pas de rallonge.
12. Utilisez seulement un suppresseur de surtensions à prise unique qui satisfait toutes les spécifications décrites à la page 12.
13. L'inobservation de cette recommandation pourrait résulter en un bris du système de commande du tapis de course. Si le système de commande est endommagé, la courroie de marche pourrait accélérer, ralentir ou s'arrêter subitement ce qui pourrait occasionner une chute et des blessures graves.
14. Ne placez pas le cordon d'alimentation et le suppresseur de surtension près d'une source de chaleur.
15. Ne déplacez jamais la courroie mobile quand l'appareil est à l'arrêt. Ne faites pas fonctionner le tapis de course si le cordon d'alimentation ou la prise est endommagé(e) ou si le tapis de course ne fonctionne pas correctement. (Voir LOCALISATION D'UN PROBLÈME à la page 22 si le tapis de course ne fonctionne pas correctement.)
16. Veuillez lire attentivement les procédures d'arrêt d'urgence et les tester avant d'utiliser le tapis de course (reportez-vous au COMMENT ALLUMER L'APPAREIL à la page 14).

17. Ne mettez jamais le tapis de course en marche quand vous vous tenez sur la courroie mobile. Tenez-vous toujours aux rampes quand vous utilisez le tapis de course.
18. Le tapis de course peut se déplacer à des vitesses élevées. Ajustez la vitesse progressivement de manière à éviter des changements de vitesse soudains.
19. Le détecteur cardiaque n'est pas un appareil médical. De nombreux facteurs peuvent rendre la lecture du rythme cardiaque moins précise. Le détecteur cardiaque sert qu'à donner une idée approximative des fluctuations du rythme cardiaque lors de l'exercice.
20. Ne laissez jamais le tapis de course sans surveillance quand il est allumé. Retirez toujours la clé de la console, débranchez le cordon d'alimentation et placez le coupe-circuit Remise à zéro/Éteint sur la position « Éteint » quand le tapis de course n'est pas utilisé. (Voir le schéma page 5 pour l'emplacement de le coupe-circuit).
21. N'essayez pas de soulever, de rabaisser ou de déplacer le tapis de course avant que ce dernier ne soit assemblé. (Référez-vous à L'ASSEMBLAGE à la page 6, et COMMENT PLIER ET DÉPLACER LE TAPIS DE COURSE à la page 20.) Pour pouvoir soulever, abaisser, ou déplacer le tapis de course, vous devez être capable de soulever 20 kg sans difficulté.
22. Quand vous pliez ou déplacez le tapis de course, assurez-vous que le loquet de rangement soit fermé complètement dans le verrou.
23. N'insérez pas d'objet dans les ouvertures du tapis de course.
24. Vérifiez et serrez correctement toutes les pièces du tapis de course régulièrement.
25. **DANGER** : débranchez toujours le cordon d'alimentation immédiatement après usage, avant de nettoyer le tapis de course et avant d'effectuer les procédures d'entretien et de réglage décrites dans ce manuel. N'enlevez jamais le capot du moteur à moins d'en être avisé par un représentant de service autorisé. Les ajustements autres que ceux décrits dans ce manuel ne doivent être effectués que par un représentant de service autorisé.
26. Ce tapis de course est conçu pour un usage à titre personnel. Le tapis de course ne doit pas être utilisé dans une institution commerciale ou pour la location.

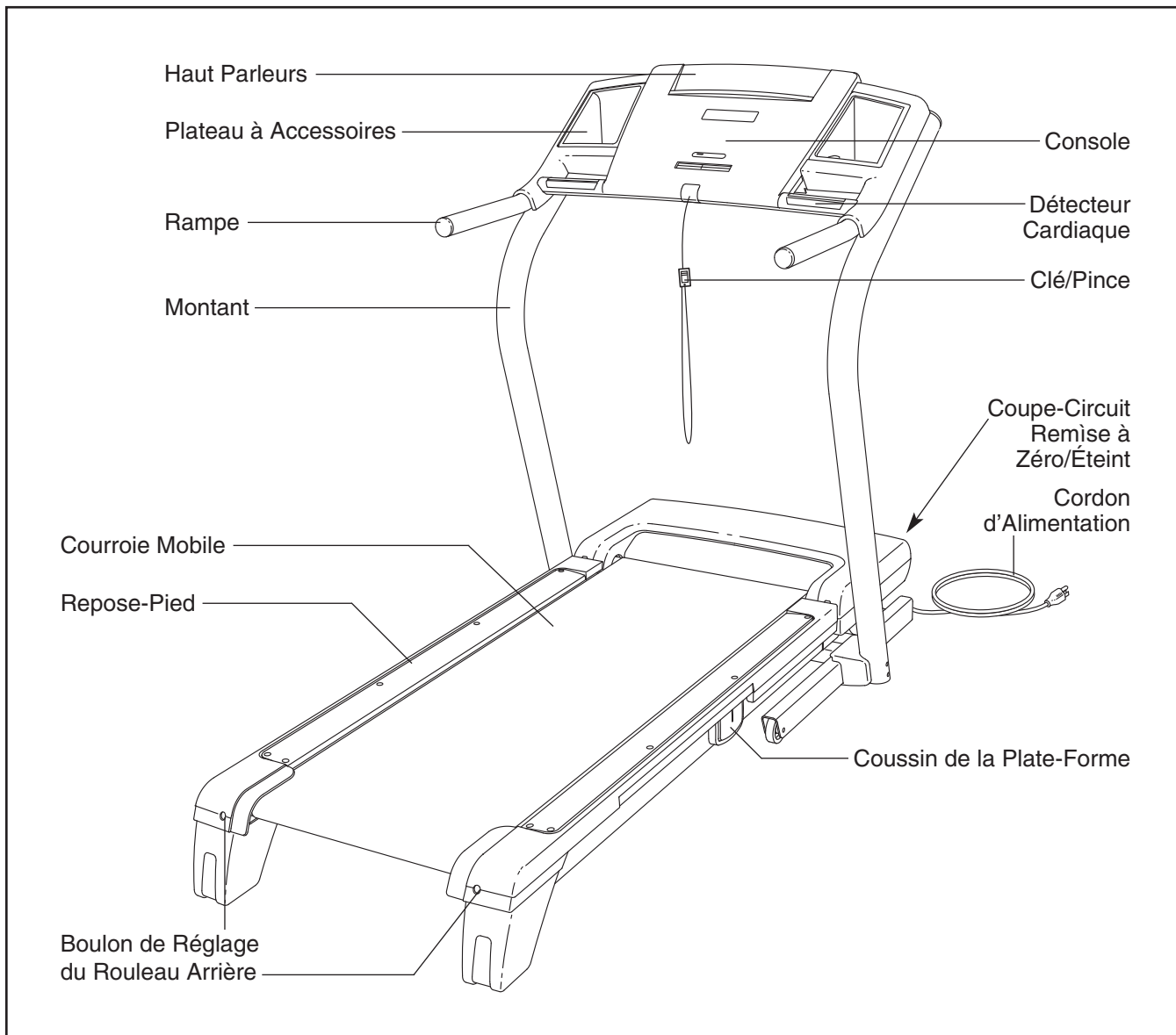
GARDEZ CES INSTRUCTIONS

AVANT DE COMMENCER

Merci d'avoir choisi le tapis de course NordicTrack® C2155 avec Station Universelle pour iPod. Le tapis de course C2155 offre un éventail impressionnant de fonctionnalités pour rendre vos exercices à la maison plus agréables et efficaces. De plus, lorsque que vous ne vous exercez pas, le tapis de course C2155 peut être plié prenant ainsi moins d'espace (la moitié) que les autres tapis de course.

Veillez lire attentivement ce manuel avant d'utiliser le tapis de course. Si vous avez des questions concernant cet appareil, voir la page de couverture de ce manuel. Pour mieux nous assister, notez le numéro du modèle et le numéro de série de l'appareil avant de nous appeler (voir la page de couverture de ce manuel pour son emplacement).

Familiarisez-vous avec les pièces sur le schéma ci-dessous avant de continuer la lecture de ce manuel.

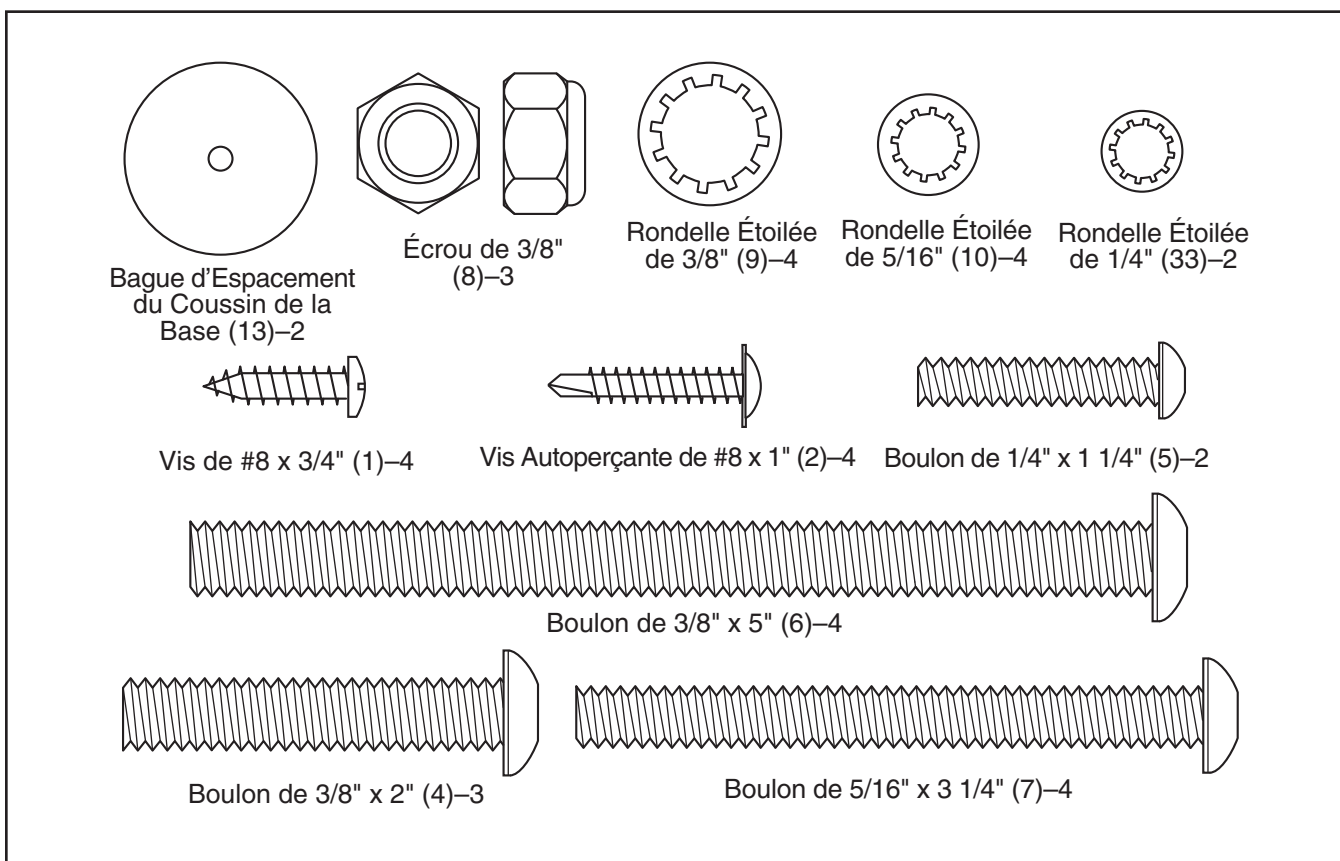


ASSEMBLAGE

L'assemblage requiert deux personnes. Placez le tapis de course sur une aire dégagée et enlevez les emballages; ne jetez pas les emballages avant d'avoir terminé l'assemblage du tapis de course. Remarque : Le dessous de la courroie mobile du tapis de course est enduit d'un lubrifiant très efficace. Il se peut que durant l'expédition une petite quantité de lubrifiant soit transférée sur le dessus de la courroie mobile ou sur le carton d'emballage. Ceci n'affecte pas la performance du tapis de course. S'il y a du lubrifiant sur la courroie mobile, nettoyez avec un chiffon doux et un détergent non-abrasif.

L'assemblage requiert les clés hexagonales incluses  et votre propre tournevis cruciforme , une clé à molette , et un maillet en caoutchouc .

Identifiez les petites pièces utilisées lors de l'assemblage. Le nombre entre parenthèses sous chaque schéma se réfère au numéro clé de la pièce dans la LISTE DES PIÈCES, vers la fin de ce manuel. Le nombre après la parenthèse est la quantité requise pour l'assemblage. **Remarque : si vous ne pouvez pas trouver une pièce dans le sac des pièces, vérifiez si les pièces sont déjà attachées. Pour éviter d'endommager les pièces en plastique, n'utilisez pas d'outils électriques pour l'assemblage. Des pièces supplémentaires peuvent avoir été incluses. Des pièces supplémentaires peuvent avoir été incluses.**



1. **Assurez-vous que le cordon d'alimentation est débranché.**

Avec l'aide d'une deuxième personne, posez doucement le tapis de course sur son côté gauche. Pliez partiellement le Cadre (56) de manière à ce que le tapis de course soit plus stable ; **ne pliez pas encore complètement le Cadre.**

Retirez et jetez les deux boulons (A) indiqués ainsi que le support de transport (B).

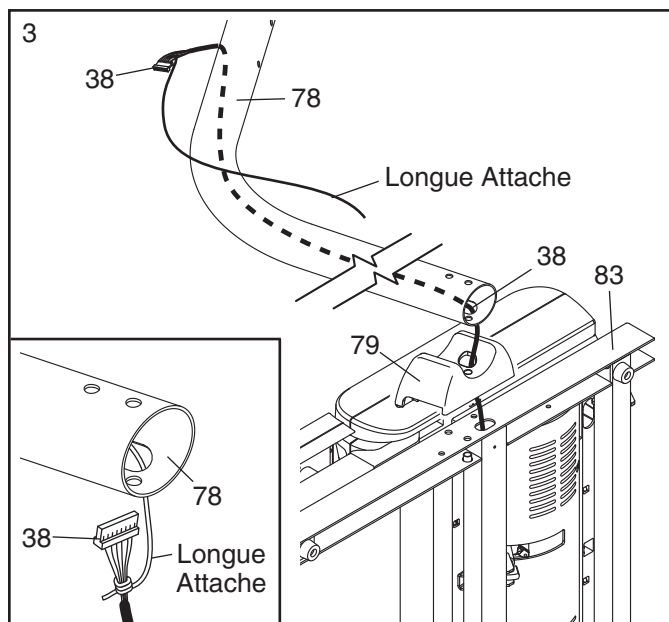
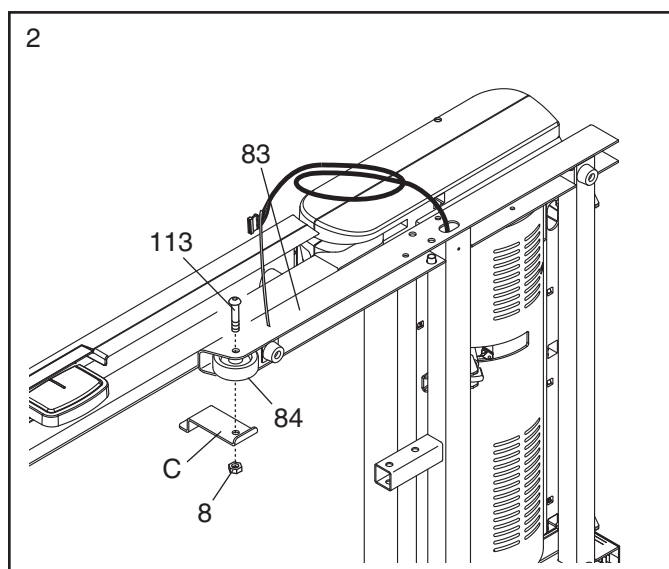
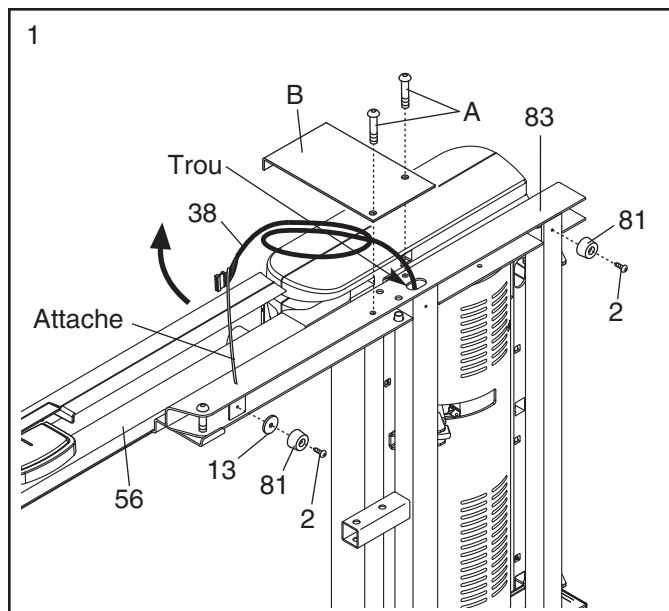
Coupez les attaches qui maintiennent le Fil du Montant (38) sur la Base (83). Localisez l'attache dans le trou indiqué sur la Base puis, utilisez l'attache pour tirer le Fil du Montant hors du trou.

Attachez un Coussin de la Base (81) sur la Base (83) à l'endroit indiqué à l'aide d'une Bague d'Espacement du Coussin de la Base (13) et d'une Vis Auto-perçante de #8 x 1" (2). Ensuite, attachez un autre Coussin de la Base (81) avec une Vis Auto-perçante de #8 x 1" (2) uniquement.

2. Retirez l'Écrou de 3/8" (8), le Boulon à Épaulement de 3/8" x 2" (113), et le support de transport (C) de la Base (83). Attachez une Roue (84) à l'aide du Boulon et de l'Écrou que vous venez de retirer. **Ne serrez pas excessivement l'Écrou ; la Roue doit pouvoir tourner librement.** Jetez le support de transport.

3. Identifiez le Montant Droit (78) et la Bague d'Espacement du Montant Droit (79) sur lequel se trouvent des autocollants. Enfilez le Fil du Montant (38) dans la Bague d'Espacement du Montant Droit, comme illustré

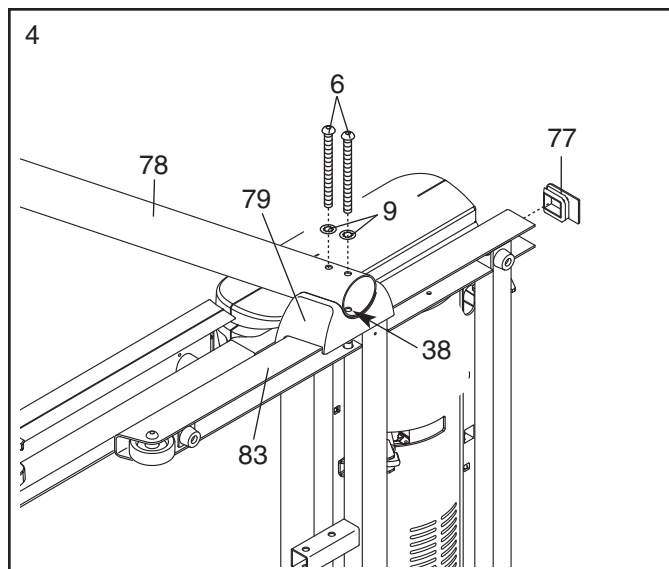
Référez-vous au schéma en encadré. Attachez la longue attache qui se trouve sur le Montant Droit (78) autour de l'extrémité du Fil du Montant (38). Avec l'aide d'une deuxième personne, placez le Montant Droit près de la Base (83). Ensuite, tirez l'autre extrémité du long fil jusqu'à ce que le Fil du Montant soit enfilé dans toute la longueur du Montant Droit.



4. Placez la Bague d'Espacement du Montant Droit (79) sur la Base (83). **Faites attention de ne pas pincer le Fil du Montant (38).** Avec l'aide d'une deuxième personne, insérez deux Boulons de 3/8" x 5" (6) avec deux Rondelles Etoilées de 3/8" (9) dans le Montant Droit (78) puis, placez le Montant Droit dans la Bague d'Espacement du Montant Droit. Si nécessaire, utilisez un maillet en caoutchouc sur le Montant Droit pour vous assurer que le Montant est complètement enfoncé dans la Bague.

Serrez les Boulons de 3/8" x 5" (6) de quelques tours ; **ne serrez pas encore complètement les Boulons.**

Enfoncez un Embout de la Base (77) dans la Base (83).

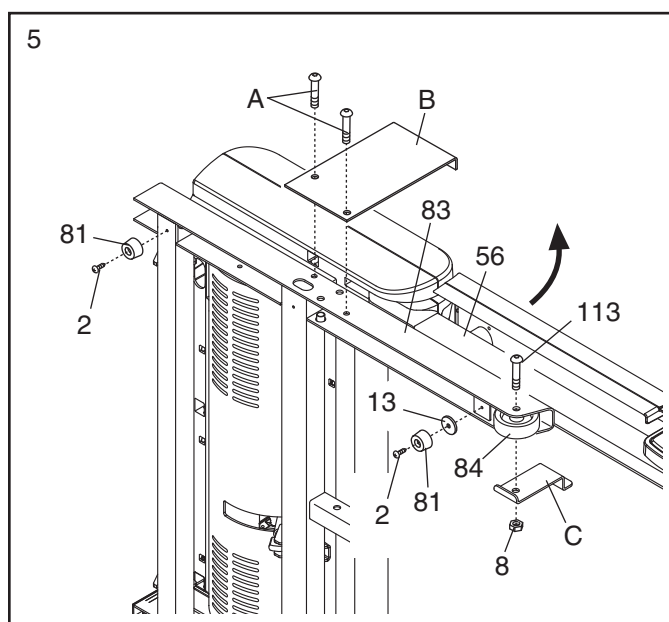


5. Avec l'aide d'une deuxième personne, posez délicatement le tapis de course sur son côté droit. Pliez partiellement le Cadre (56) de manière à ce que le tapis de course soit plus stable ; **ne pliez pas encore complètement le Cadre.**

Retirez et jetez les deux boulons (A) indiqués ainsi que le support de transport (B).

Attachez un Coussin de la Base (81) sur la Base (83) à l'endroit indiqué, avec une Vis Auto-perçante de #8 x 1" (2) et une Bague d'Espacement du Coussin de la Base (13). Ensuite, attachez l'autre Coussin de la Base (81) avec une Vis Auto-perçante de #8 x 1" (2) uniquement.

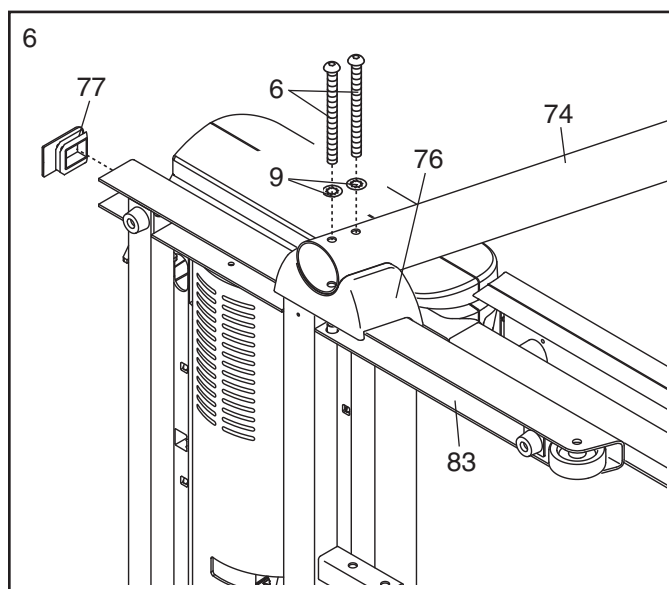
Retirez l'Écrou de 3/8" (8), le Boulon à Épaulement de 3/8" x 2" (113), et le support de transport (C) de la Base (83). Attachez une Roue (84) à l'aide du Boulon et de l'Écrou que vous venez de retirer. **Ne serrez pas excessivement l'Écrou ; la Roue doit pouvoir tourner librement.** Jetez le support de transport.



6. Placez la Bague d'Espacement du Montant Gauche (76) sur la Base (83). Avec l'aide d'une deuxième personne, enfoncez deux Boulons de 3/8" x 5" (6) avec deux Rondelles Etoilées de 3/8" (9) dans le Montant Gauche (74) puis, placez le Montant Gauche dans la Bague d'Espacement du Montant Gauche. Si nécessaire, utilisez un maillet en caoutchouc sur le Montant Gauche pour vous assurer que le Montant est complètement enfoncé dans la Bague.

Serrez les Boulons de 3/8" x 5" (6) de quelques tours ; **ne serrez pas encore complètement les Boulons.**

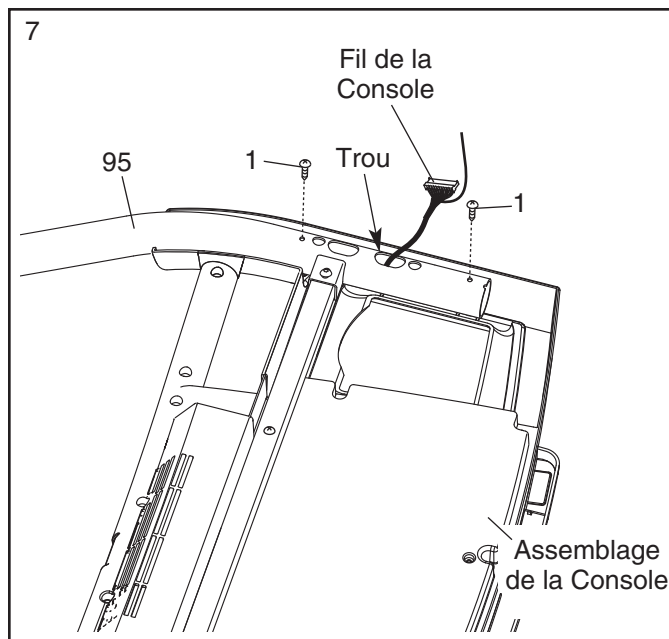
Enfoncez un Embout de la Base (77) dans la Base (83).



Avec l'aide d'une deuxième personne, basculez le tapis de course de manière à ce que la Base (83) soit à plat sur le sol.

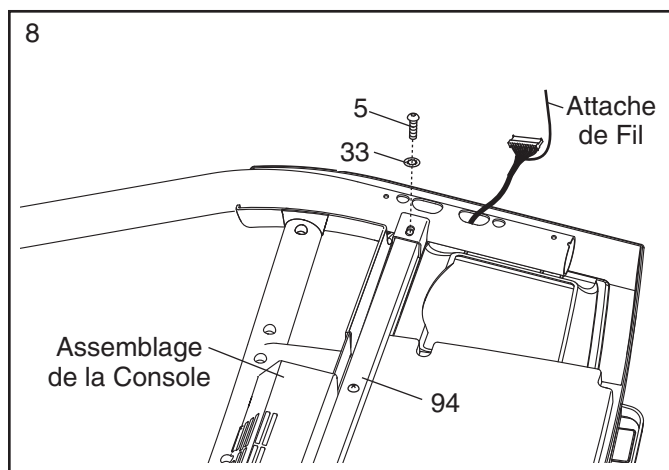
7. Placez l'assemblage de la console, face vers le bas, sur une surface douce pour éviter de la rayer. Tenez la Rampe Droite (95) proche de l'assemblage de la console. Ensuite, insérez le fil de la console dans le grand trou sur la Rampe Droite puis, sortez-le par le haut, comme illustré. Si nécessaire, utilisez des pinces à bec pour sortir le fil de la console.

Attachez la Rampe Droite (95) et la Rampe Gauche (non-illustrée) à l'aide de quatre Vis de #8 x 3/4" (1) (deux sont illustrées). **Faites attention de ne pincer aucun fil. Vissez les quatre Vis de quelques tours avant de les serrer complètement.**



8. Serrez un Boulon de 1/4" x 1 1/4" (5) avec une Rondelle Etoilée de 1/4" (33) dans le support et la Barre Transversale de la Rampe (94) de chaque côté de l'assemblage de la console (seul un côté est illustré).

Retirez l'attache de fil du fil de la console.

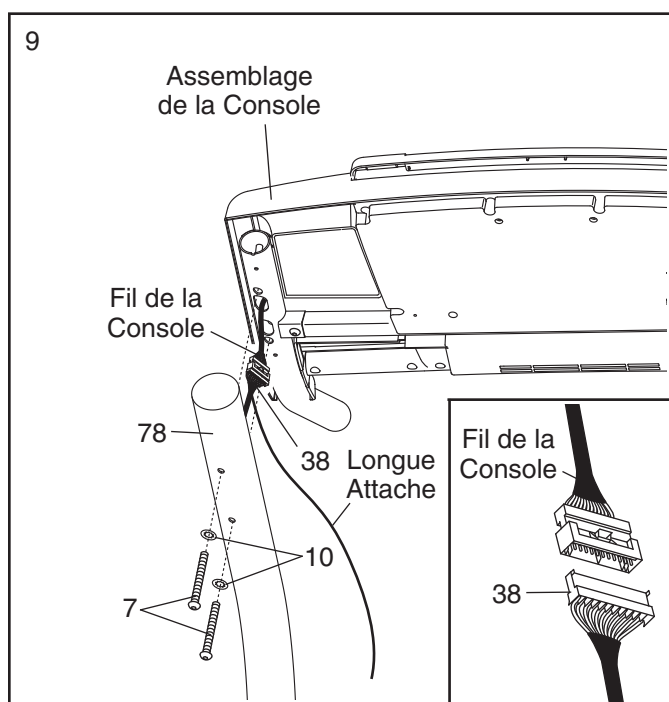


9. Retirez le Fil du Montant (38) de longue attache.

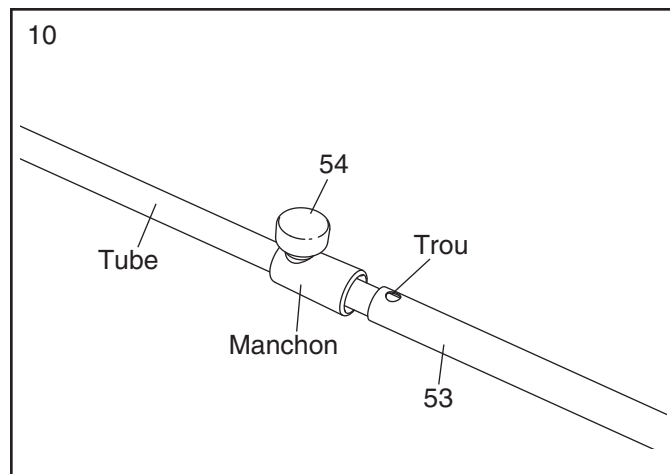
Demandez à une deuxième personne de tenir l'assemblage de la console proche du Montant Droit (78) et du Montant Gauche (non-illustré). Branchez le Fil du Montant (38) dans le fil de la console. **Référez-vous au schéma en encadré. Les connecteurs devraient glisser facilement l'un dans l'autre et s'enclencher en place.** Si ce n'est pas le cas, tournez un des connecteurs et essayez de nouveau. **SI LES CONNECTEURS NE SONT PAS BRANCHÉS CORRECTEMENT, LA CONSOLE PEUT ÊTRE ENDOMMAGÉE QUAND ELLE EST ALLUMÉE.**

Attachez l'assemblage de la console sur le Montant Droit (78) et le Montant Gauche (non-illustré) à l'aide de quatre Boulons de 5/16" x 3 1/4" (7) et quatre Rondelles Etoilées de 5/16" (10) (seules deux sont illustrées). **Faites attention de ne pas pincer les fils.**

Voir les étapes 4 et 6. Serrez les quatre Boulons de 3/8" x 5" (6).



10. Identifiez le Loquet de Rangement (53). Retirez l'attache sur l'extrémité du tube. Assurez-vous que le manchon est glissé sur le trou 1 et que le Bouton du Loquet (54) est verrouillé dans le trou. **Tirez le manchon pour vous assurer qu'il est verrouillé en place.**



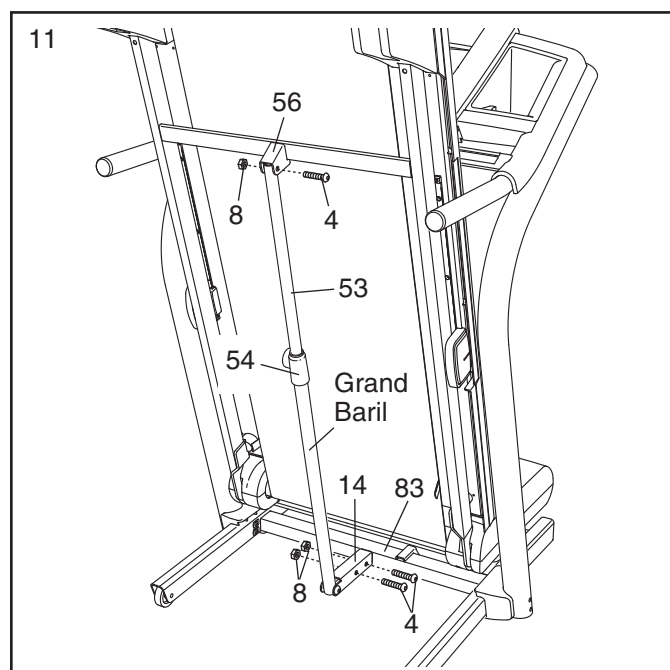
11. Soulevez le Cadre (56) jusqu'à la position illustrée. **Demandez à une deuxième personne de tenir le Cadre jusqu'à la fin de cette étape.**

Orientez le Loquet de Rangement (53) de manière à ce que le grand baril et le Bouton du Loquet (54) soient dans la position illustrée.

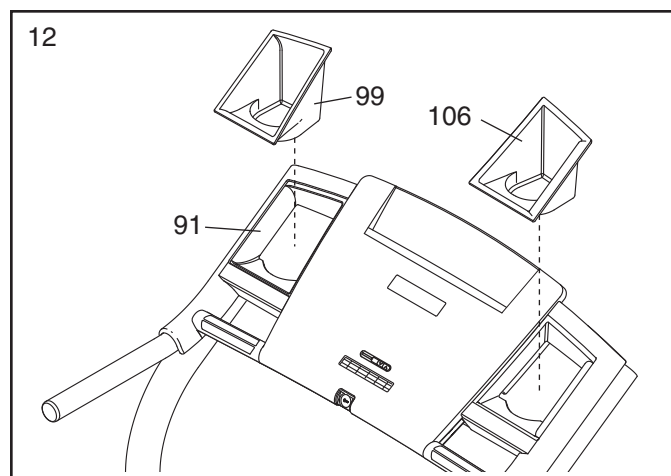
Attachez le Support du Loquet (14) et le Loquet de Rangement (53) sur la Base (83) à l'aide de deux Boulons de 3/8" x 2" (4) et deux Écrous de 3/8" (8).

Attachez la partie supérieure du Loquet de Rangement (53) sur le support sur le Cadre (56) à l'aide d'un Boulon de 3/8" x 2" (4) et d'un Écrou de 3/8" (8). Remarque : il sera peut-être nécessaire de bouger le Cadre vers l'avant ou vers l'arrière pour aligner le Loquet de Rangement avec le support.

Baissez le Cadre (56) (voir COMMENT BAISSER LE TAPIS DE COURSE POUR L'UTILISER à la page 21).



12. Enfoncez le Plateau à Accessoires Gauche (99) et le Plateau à Accessoires Droit (106) sur la Base de la Console (91).



13. **Assurez-vous que toutes les pièces sont serrées avant d'utiliser le tapis de course.** Si les autocollants du tapis de course comportent des feuilles de plastique transparent, enlevez celles-ci. Placez un tapis sous l'appareil pour protéger votre plancher ou votre tapis de course. Remarque : il est possible que des pièces de quincaillerie additionnelles aient été ajoutées. Rangez la clé hexagonale dans un endroit sûr. La clé hexagonale sert à ajuster la courroie de marche (voir page 23 à 24).

FONCTIONNEMENT ET RÉGLAGES

LA COURROIE MOBILE LUBRIFIÉE

Votre tapis de course est équipé d'une courroie mobile enduite d'un lubrifiant ultra-efficace. **IMPORTANT : ne vaporisez jamais de silicone ou toute autre substance sur la courroie ou la plate-forme de marche. De telles substances pourraient endommager la courroie mobile et accélérer son usure.**

POUR BRANCHER LE CORDON D'ALIMENTATION

⚠ DANGER : un mauvais branchement de l'équipement peut créer des risques de chocs électriques. En cas de doute, faites faire une vérification par un électricien ou un technicien qualifié. Ne modifiez d'aucune manière la fiche fournie avec l'appareil ; si elle ne peut être insérée dans le socle, faites-en installer un par un électricien qualifié.

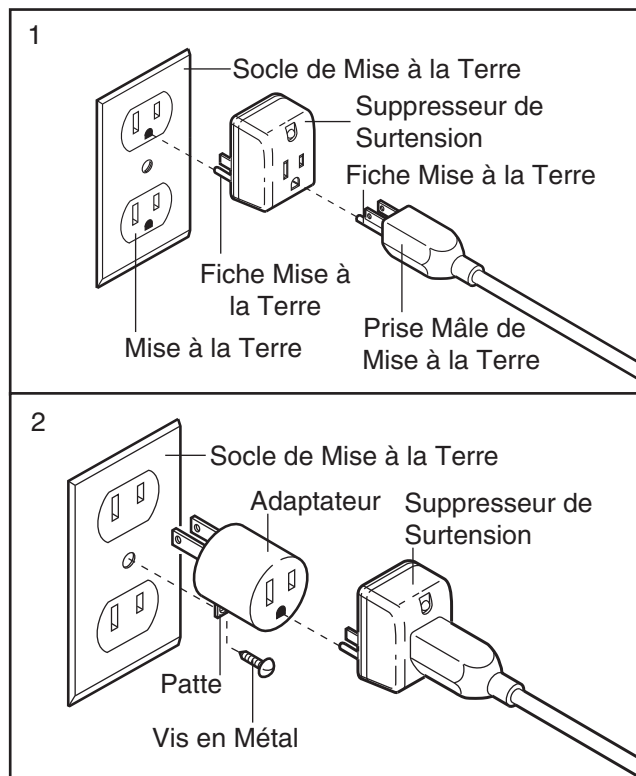
Votre tapis de course, comme tout autre type d'équipement électronique sophistiqué, peut être sérieusement endommagé par des changements soudains de tension des installations électriques. Certaines conditions météorologiques ou le fait d'allumer ou d'éteindre d'autres appareils électriques peuvent occasionner des crêtes de surtension, des pointes de tension et des interférences sonores. **Pour réduire les risques de dommages de votre tapis de course, utilisez toujours un suppresseur de surtension avec votre tapis de course (référez-vous au schéma 1 à droite).**

Utilisez uniquement un suppresseur de surtension équipé d'une seule sortie, homologué UL 1449 comme suppresseur de surtension à tension transitoire. Le suppresseur de surtension doit être muni d'un fusible de résistance inférieure ou égale à 400 volts, et de dissipation de 450 joules minimum. Le suppresseur de tension doit être de 120 volts pour courant alternatif, et de 15 ampères. Le suppresseur de tension doit être muni d'un voyant lumineux indiquant son bon fonctionnement. Le manquement à l'utilisation d'un suppresseur de tension fonctionnant correctement peut provoquer des dommages au système de contrôle du tapis de course. Si le système de contrôle est endommagé, la courroie mobile de marche peut changer de vitesse ou s'arrêter subitement, ce qui pourrait entraîner une chute et de sérieuses blessures.

Cet appareil doit être mis à la terre. En cas de panne ou d'un mauvais fonctionnement, la mise à la terre réduit les risques d'électrocution en offrant une voie de fuite au courant électrique. Cet appareil est équipé d'un cordon

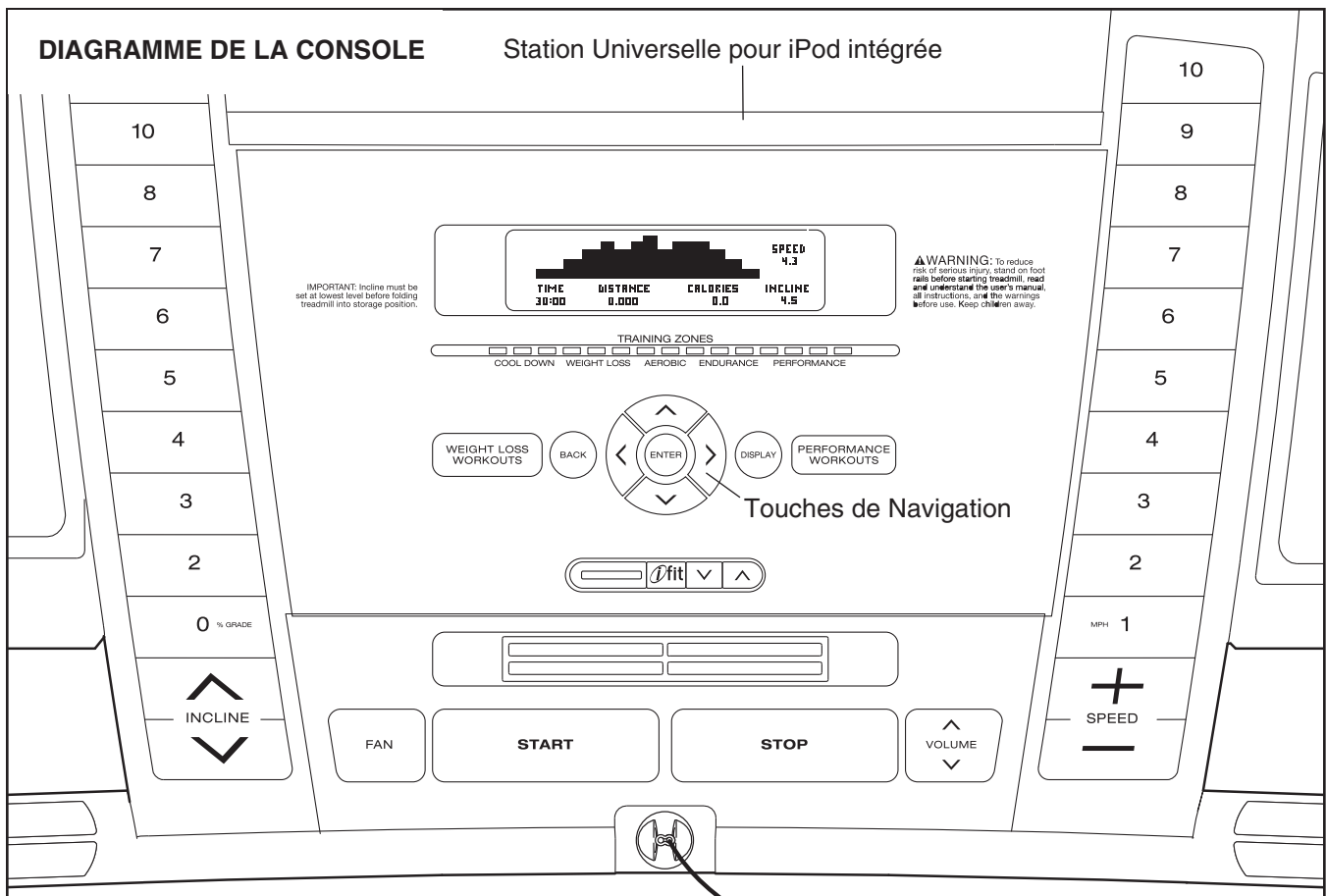
d'alimentation muni d'un conducteur de mise à la terre ainsi que d'une fiche de mise à la terre. **Branchez le cordon d'alimentation dans un suppresseur de surtension et branchez ce dernier dans une prise bien installée et mise à la terre conformément aux codes locaux. Important : le tapis de course n'est pas compatible avec les prises équipés d'un IMCT.**

Cet appareil est équipé pour être utilisé sur un circuit nominal de 120 volts, et il est muni d'une fiche mise à la terre semblable à la fiche illustrée sur le schéma 1. Si une prise de mise à la terre n'est pas disponible, vous pouvez utiliser un adaptateur temporaire semblable à celui utilisé dans le schéma 2 pour relier le suppresseur de tension à une prise bipolaire, comme illustré dans le schéma 2.



Toutefois, cet adaptateur temporaire ne doit être utilisé que jusqu'au moment où une véritable prise mise à la terre (schéma 1) pourra être installée par un électricien qualifié.

La patte rigide, de couleur verte, qui dépasse de l'adaptateur doit être attachée sur un support mis à la terre tel que le socle de la prise femelle de mise à la terre. L'adaptateur doit être fixé au moyen d'une vis en métal. **Certains socles de prises femelles bipolaires ne sont pas mis à la terre. Contactez un électricien qualifié pour déterminer si le socle de la prise femelle est mis à la terre avant d'utiliser un adaptateur.**



CARACTÉRISTIQUES DE LA CONSOLE

La console du tapis de course est dotée d'un nombre impressionnant de fonctionnalités pour vous aider à tirer le maximum de vos entraînements. Quand le mode manuel de la console est sélectionné, la vitesse et l'inclinaison du tapis de course peuvent être modifiées d'une pression de touche. Alors que vous vous entraînez, la console affiche en continu les données de votre entraînement. Vous pouvez même mesurer votre rythme cardiaque en utilisant le détecteur cardiaque de la poignée.

De plus, la console est équipée de quinze programmes pré-enregistrés—cinq de perte de poids, cinq de performances et cinq pour des entraînements aérobics. Chaque programme contrôle automatiquement la vitesse et l'inclinaison du tapis de course pour vous aider à vous entraîner efficacement.

La console possède également le nouveau système d'Entraînement Interactif iFIT. Le système iFIT permet à la console d'accepter des Cartes d'Entraînement Interactif iFIT comportant des programmes d'entraînement qui vous aident à atteindre des objectifs de fitness spécifiques. Par exemple, la perte de kilos indésirables à l'aide ou la préparation d'une course de fond. Les

programmes iFIT contrôlent automatiquement le tapis de course pendant que la voix d'un entraîneur personnel vous donne des instructions et vous encourage à travers chacune des étapes de votre entraînement. Une carte iFIT est fournie. Des cartes iFIT sont disponibles indépendamment. **Pour l'achat de cartes iFIT, composez le numéro de téléphone figurant sur la page de couverture de ce manuel. Les cartes iFIT sont également disponibles dans des magasins spécialisés.**

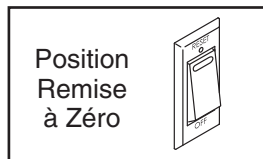
Vous pouvez même écouter vos musiques d'entraînement ou livres sonores préférés grâce à la chaîne audio stéréophonique. Cet appareil est spécialement conçu pour fonctionner avec un iPod et est certifié par le fabricant pour se soumettre aux standards de performance de Apple.

Pour utiliser le mode manuel de la console, suivez les étapes qui commencent à la page 14. **Pour utiliser un programme pré-enregistré**, allez à la page 17. **Pour utiliser une carte iFIT**, allez à la page 18. **Pour utiliser le système stéréo de la console**, allez à la page 19.

COMMENT ALLUMER L'APPAREIL

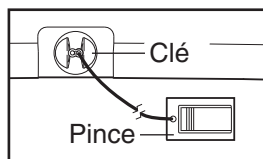
IMPORTANT : si le tapis de course a été entreposé à basse température, permettez-lui de revenir à la température ambiante avant de l'allumer. Si vous ne suivez pas cette consigne, les affichages de la console et d'autres composants électriques peuvent être endommagés.

Branchez le cordon d'alimentation (voir page 12). Ensuite, localisez le coupe-circuit Remise à zéro/Éteint [RESET/OFF] sur le cadre du tapis de course, près du cordon d'alimentation. Placez le coupe-circuit sur la position Remise à zéro.



IMPORTANT : la console est équipée d'un mode démo, conçu pour être utilisé quand un tapis de course est exposé dans un magasin. Vous pouvez savoir que le mode « démo » est allumé si les affichages s'allument quand vous branchez le cordon d'alimentation et que vous placez le coupe-circuit sur la position Remise à zéro. Pour éteindre le mode « démo », appuyez sur la touche Éteint [STOP] de la console pendant plusieurs secondes. Si les affichages restent allumés, référez-vous à la section LE MODE D'INFORMATION à la page 19 pour éteindre le mode « démo ».

Ensuite, montez sur les repose-pieds du tapis de course. Trouvez la pince attachée à la clé (voir le schéma à la droite) puis, glissez la pince sur la ceinture de vos vêtements. Ensuite, enfoncez la clé dans la console.



Après quelques secondes, les affichages s'allument. **IMPORTANT** : dans une situation d'urgence, la clé peut être tirée hors de la console, ce qui entraîne l'arrêt de la courroie mobile. Testez la pince en faisant quelques pas en arrière ; si la clé ne sort pas de la console, réglez la position de la pince.

IMPORTANT : si la console est recouverte de films de plastique transparent, retirez-les. Pour éviter d'endommager la plate-forme de marche, portez des chaussures de sport propres quand vous utilisez le tapis de course. La première fois que vous utilisez le tapis de course, observez l'alignement de la courroie mobile et replacez-la au centre si nécessaire (voir pages 23 et 24).

Remarque : la console peut afficher la vitesse et la distance soit en miles ou en kilomètres. Pour connaître la nature de l'unité de mesure sélectionnée, ou pour changer d'unité de mesure, reportez-vous à LE MODE

D'INFORMATION de la page 19. Remarque : par souci de clarté, toutes les instructions dans ce manuel font référence aux kilomètres.

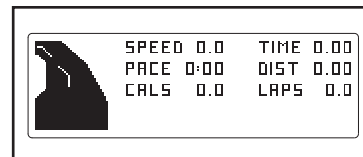
COMMENT UTILISER LE MODE MANUEL

1. Insérez la clé complètement dans la console.

Voir COMMENT ALLUMER L'APPAREIL à la gauche.

2. Sélectionnez le mode manuel.

Quand la clé est enfoncée dans la console, le mode manuel est sélectionné automatiquement. Si un programme a été



sélectionné, sélectionnez de nouveau le mode manuel en retirant la clé de la console puis en l'y réenfonçant.

3. Allumez la courroie mobile.

Pour mettre la courroie mobile en marche, appuyez sur la touche Marche [START], la touche d'augmentation de Vitesse [SPEED] ou l'une des touches de vitesse numérotées 1 à 10.

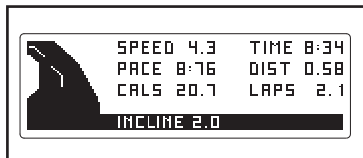
Si vous appuyez sur la touche Marche ou sur la touche d'augmentation de la Vitesse, la courroie mobile se met à tourner à 1 mph. Alors que vous vous entraînez, changez la vitesse de la courroie mobile comme vous le désirez en appuyant sur les touches d'augmentation et de diminution de la Vitesse. Chaque fois que vous appuyez sur la touche d'augmentation ou de diminution de la Vitesse, la vitesse change de 0,1 mph ; si vous appuyez quelques secondes sur la touche, la vitesse change par étape de 0,5 mph. Remarque : après avoir appuyé sur les touches, la courroie mobile peut prendre quelques instants avant d'atteindre la vitesse sélectionnée.

Si vous appuyez sur une des touches numérotées de 1 à 10, la courroie mobile accélère graduellement pour atteindre la vitesse sélectionnée.

Pour arrêter la courroie mobile, appuyez sur la touche Arrêt [STOP]. Pour mettre la courroie mobile en marche, appuyez sur la touche Marche, la touche d'augmentation de Vitesse, ou une des touches de Vitesse numérotées.

4. Changez l'inclinaison du tapis de course selon votre choix.

Pour changer l'inclinaison du tapis de course, appuyez sur les touches d'augmentation et de diminution de



l'inclinaison. Chaque fois que vous appuyez sur la touche d'augmentation ou de diminution de l'inclinaison, l'inclinaison change de 0,5%. Pour changer l'inclinaison plus rapidement, appuyez sur une des touches de l'inclinaison numérotées de 0 à 12. Remarque : après avoir appuyé sur les touches d'inclinaison, le tapis de course prendra quelques instants pour atteindre l'inclinaison sélectionnée.

5. Sélectionnez un mode d'affichage et suivez votre progression sur l'écran.

À mesure que vous marchez ou courez sur le tapis de course, l'écran peut afficher les renseignements suivants sur l'entraînement.

- La vitesse [SPEED] de la courroie mobile.
- Votre vitesse [PACE] de marche ou de course, en minutes par mile ou minutes par kilomètre.
- Le nombre approximatif des calories [CALORIES] que vous aurez brûlées.
- Le temps [TIME] écoulé.
- La distance [DISTANCE] parcourue en marchant ou en courant.
- Le nombre de tours de piste [LAPS] que vous avez effectué.

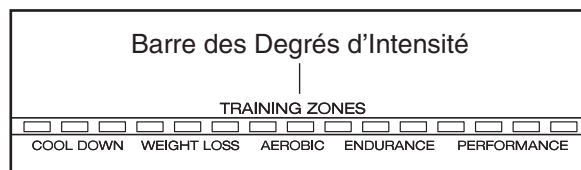
- Le niveau d'inclinaison [INCLINE] chaque fois que l'inclinaison change.
- Votre rythme cardiaque. Remarque : votre rythme cardiaque ne peut être affiché que si vous utilisez le détecteur cardiaque de la poignée.
- L'écran peut aussi afficher une route.

Quand le mode manuel est sélectionné, la console offre trois modes d'affichage. Le mode d'affichage que vous sélectionnez détermine le type d'informations qui s'affiche. Appuyez sur la touche Affichage [DISPLAY] plusieurs fois pour sélectionner le mode d'affichage.

Quel que soit le mode d'affichage sélectionné, la vitesse ou l'inclinaison apparaît vers l'écran pendant quelques secondes chaque fois qu'elles changent.

Vous pouvez changer le volume en appuyant sur les touches d'augmentation et de diminution du Volume.

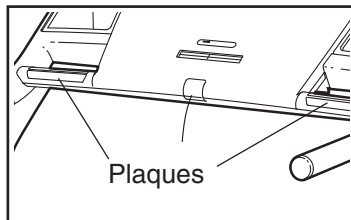
Pendant votre entraînement, la barre des degrés d'intensité indique le degré approximatif de l'intensité de votre effort. Si, par exemple, huit indicateurs de la barre sont allumés, la barre indique que le degré de votre intensité est idéal pour un exercice aérobic.



Pour remettre la console à zéro, appuyez sur la touche Arrêt, retirez la clé de la console puis réinsérez-la dans la console.

6. Mesurez votre rythme cardiaque, si vous le désirez.

Avant d'utiliser le détecteur cardiaque de la poignée, retirez le film plastique transparent des plaques en métal. De plus, assurez-vous que vos mains sont propres.



Pour mesurer votre rythme cardiaque, **montez sur les repose-pieds** et tenez les plaques en métal — **évittez de bouger les mains**. Quand votre rythme cardiaque est détecté, il s'affiche sur l'écran. **Pour une lecture plus précise du rythme cardiaque, continuez à tenir les plaques en métal pendant environ 15 secondes.**

7. Allumez le ventilateur, si vous le désirez.

Le ventilateur est équipé de trois vitesses : rapide, lente et automatique. Appuyez sur la touche du Ventilateur [FAN] pour sélectionner une vitesse ou pour éteindre le ventilateur. Quand le mode automatique est sélectionné, la vitesse du ventilateur augmente ou ralentit en fonction de la vitesse de la courroie mobile. Remarque : si le ventilateur n'est pas éteint quand la courroie de marche est arrêtée, le ventilateur s'éteint automatiquement après quelques minutes.

8. Quand vous avez terminé vos exercices, retirez la clé de la console.

Montez sur les repose-pieds, appuyez sur la touche Arrêt et **placez le tapis de course sur l'inclinaison la plus basse. L'inclinaison doit se trouver sur le niveau le plus bas ou le tapis de course pourrait être endommagé quand il est plié dans sa position de rangement.** Ensuite, retirez la clé de la console et rangez-la dans un lieu sûr.

Quand vous avez terminé votre entraînement sur le tapis de course, placez le coupe-circuit Remise à zéro/Éteint sur la position Eteint [OFF] puis, débranchez le cordon d'alimentation. **IMPORTANT : si vous ne faites pas cela, les composants électriques du tapis de course peuvent s'user prématurément.**

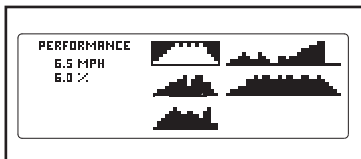
COMMENT UTILISER LE ENTRAÎNEMENT PRÉ-ENREGISTRÉ

1. Insérez la clé dans la console.

Reportez-vous à COMMENT ALLUMER L'APPAREIL à la page 14.

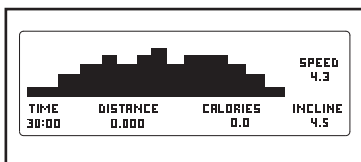
2. Sélectionnez un des programmes pré-enregistrés.

Pour sélectionner un programme de perte de poids ou de performances, appuyez sur la



touche Programmes de Perte de Poids [WEIGHT LOSS WORKOUTS] ou Programmes de Performances [PERFORMANCE WORKOUT]. Des graphiques de la vitesse programmée apparaissent sur l'écran. Pour sélectionner un programme aérobic, appuyez sur la touche Programmes de Perte de Poids puis, appuyez sur la flèche de Navigation vers la bas jusqu'à ce que les graphiques aérobics apparaissent sur l'écran. Utilisez les touches de Navigation pour sélectionner le graphique désiré. Les vitesse et inclinaison maximales pour le programme s'affichent alors. Appuyez sur la touche Entrer [ENTER] pour sélectionner le programme.

Alors que chaque programme est sélectionné, les vitesse et inclinaison maximales du programme se mettent à clignoter sur l'écran pendant quelques secondes. La durée du programme et un graphique des vitesses programmées apparaissent sur l'écran.



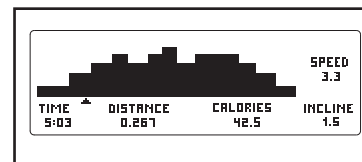
3. Appuyez sur la touche Marche ou sur la touche d'augmentation de la Vitesse pour lancer l'entraînement.

Un moment après que la touche est appuyée, le tapis de course se réglera automatiquement aux premières vitesse et inclinaison d'entraînement. Tenez les rampes et commencez à marcher.

Chaque programme est divisé en segments d'une minute. Une vitesse et une inclinaison sont programmées pour chaque segment. Remarque : la même vitesse et/ou inclinaison peut être programmée pour deux segments consécutifs ou plus.

Un graphique des vitesses programmées apparaît sur l'écran.

Une petite flèche sous le graphique situera votre progression.



À la fin du premier segment d'une minute de l'entraînement, une série de tonalités se fera entendre. Si une vitesse ou une inclinaison différente est programmée pour le deuxième segment, la vitesse ou l'inclinaison se met à clignoter sur l'écran pendant quelques secondes pour de vous prévenir. Le tapis de course se règle alors automatiquement sur la vitesse et l'inclinaison programmées pour le deuxième segment.

Le programme se poursuit ainsi jusqu'à ce que la petite flèche atteigne l'extrémité droite du graphique. La courroie mobile ralentit alors jusqu'à l'arrêt complet.

Si la vitesse ou l'inclinaison du segment en cours est trop élevée ou trop basse, vous pouvez la modifier en appuyant sur les touches de la Vitesse ou de l'Inclinaison [INCLINE] ; **toutefois, quand le segment suivant commence, le tapis de course se réglera automatiquement sur la vitesse et l'inclinaison programmées pour ce segment.**

Pour interrompre le programme à tout moment, appuyez sur la touche Arrêt [STOP]. Pour relancer le programme, appuyez sur la touche Marche. La courroie mobile commence à se déplacer à 1 k/h. Au début du segment suivant, le tapis de course se réglera automatiquement sur la vitesse et l'inclinaison programmées pour ce segment.

4. Sélectionnez un mode d'affichage et suivez votre progression sur l'écran.

Voir l'étape 5 de la page 15.

5. Mesurez votre rythme cardiaque, si vous le désirez.

Voir l'étape 6 de la page 16.

6. Allumez le ventilateur, si vous le désirez.

Voir l'étape 7 à la page 16.

7. Quand vous avez terminé vos exercices, retirez la clé de la console.

Voir l'étape 8 de la page 16.

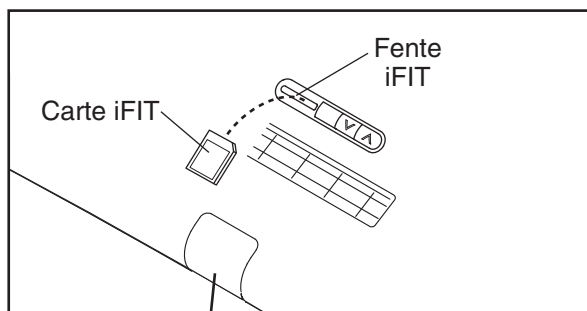
COMMENT UTILISER UNE CARTE IFIT

1. Introduisez la clé dans la console.

Reportez-vous à COMMENT ALLUMER L'APPAREIL à la page 14.

2. Insérez une carte iFIT dans la console et sélectionnez un programme.

Pour utiliser un programme iFIT, insérez une carte iFIT dans la fente iFIT ; assurez-vous que la carte iFIT est orientée de telle sorte que les contacts métalliques soient vers le haut et soient insérés dans la fente iFIT.



Ensuite, sélectionnez un programme iFIT en appuyant sur les touches fléchées iFIT à côté de la fente iFIT. Quand un programme iFIT est sélectionné, l'écran affiche le nom du programme, l'inclinaison et la vitesse maximales, et la durée du programme. De plus, un graphique des vitesses programmées apparaît sur l'écran.

Chaque programme iFIT est divisé en segments d'une minute. Une vitesse et une inclinaison sont programmées pour chaque segment. Remarque : la même vitesse et/ou inclinaison peut être programmée pour deux segments consécutifs ou plus.

3. Appuyez la touche Marche ou sur la touche d'augmentation de la Vitesse pour lancer l'entraînement.

Quelques secondes après avoir appuyé sur la touche, le tapis de course s'ajuste automatique-

ment sur les premières vitesse et inclinaison programmées. Tenez les rampes et commencez à marcher.

Durant le programme, un entraîneur personnel vous guide pas à pas. Vous pouvez sélectionner un mode audio pour votre entraîneur personnel (voir LE MODE D'INFORMATION page 19).

Si la vitesse ou l'inclinaison programmée est trop élevée ou trop basse, vous pouvez la changer en appuyant sur les touches Vitesse ou Inclinaison [INCLINE] ; **toutefois, à l'engagement du segment suivant, le tapis de course se réglera automatiquement sur les valeurs de vitesse et d'inclinaison de ce segment.**

Pour arrêter le programme à tout moment, appuyez sur la touche Arrêt [STOP]. Pour relancer le programme, appuyez sur la touche Marche [START] ou sur la touche d'augmentation de la Vitesse. La courroie mobile commence à tourner à 1 mph. Quand le segment suivant commence, le tapis de course se règle automatiquement sur la vitesse et l'inclinaison programmées pour ce segment.

4. Sélectionnez un mode d'affichage et suivez votre progression sur l'écran.

Voir l'étape 5 de la page 15.

5. Allumez le ventilateur, si vous le désirez.

Voir l'étape 7 à la page 16.

6. Quand vous avez terminé vos exercices, retirez la clé de la console.

Voir l'étape 8 de la page 16.

ATTENTION : enlevez toujours les cartes iFIT de la fente iFIT lorsque vous ne les utilisez pas.

COMMENT UTILISER LE SYSTÈME STÉRÉO DE LA CONSOLE

Cet appareil est spécialement conçu pour fonctionner avec un iPod et est certifié par le fabricant pour se soumettre aux standards de performance de Apple. Pour jouer de la musique ou écouter des livres audio sur les enceintes stéréo de la console, vous devez brancher votre iPod, lecteur MP3, lecteur CD ou tout autre lecteur audio sur la console grâce à la prise audio ou la Station Universelle pour iPod intégrée.

Pour utiliser le fil audio, localisez le fil audio et branchez-le dans la prise audio à côté des écouteurs. Ensuite, branchez le fil audio dans la prise de votre lecteur MP3, lecteur CD ou tout autre lecteur audio. **Assurez-vous que le fil audio est complètement enfoncé dans la prise.**

Pour utiliser la Station Universelle pour iPod intégrée, localisez le Connecteur iFIT Universel pour iPod. Branchez une extrémité dans la Station Universelle pour iPod intégrée à côté des enceintes et l'autre extrémité dans votre iPod. **Assurez-vous que le Connecteur iFIT Universel pour iPod est complètement enfoncé dans la prise.**

Ensuite, appuyez sur la touche de Lecture [PLAY] sur votre iPod, lecteur MP3, lecteur CD ou tout autre lecteur audio. Réglez le volume sur votre lecteur audio ou appuyez sur les touches d'augmentation et de diminution du volume sur la console.

Si vous utilisez un lecteur de CD portable et que le CD saute, placez le lecteur de CD portable sur le sol ou sur une autre surface plane, au lieu de la console.

LE MODE D'INFORMATION

La console est équipée d'un mode utilisateur qui garde en mémoire le nombre de miles total parcouru par la courroie mobile et le nombre total d'heures d'utilisation du tapis de course. Le mode utilisateur vous permet aussi de sélectionner les miles ou les kilomètres comme unité de mesure, et d'allumer et d'éteindre le mode démo. Vous pouvez aussi choisir un mode audio pour vos programmes iFIT.

Pour sélectionner le mode information, appuyez sur la touche Arrêt [STOP] tout en insérant la clé dans la console, puis libérez la touche d'Arrêt. Les informations suivantes apparaissent sur l'écran. Lorsque le mode information est sélectionné:

INSTRUCTION		ON
TOTAL TIME	0	HOURS
TOTAL DISTANCE	2	MILES
UNITS		ENGLISH
DEMO MODE		OFF

Vous pouvez sélectionner un mode audio si vous le désirez. Quand vous utilisez une carte iFIT, un entraîneur personnel vous guide tout au long de votre entraînement. Si vous sélectionnez le mode « Marche », l'entraîneur personnel vous donne des instructions détaillées. Si vous sélectionnez le mode « Eteint », votre entraîneur personnel vous guide simplement tout au long du programme iFIT. Pour changer le mode audio, appuyez sur la touche de diminution de l'Inclinaison.

L'écran affiche le nombre total d'heures d'utilisation du tapis de course. L'écran affiche aussi le nombre total de miles (ou kilomètres) parcourus par la courroie mobile.

Le mot « Anglais » pour les miles ou « Métrique » pour les kilomètres apparaît sur l'écran. Appuyez sur la touche d'augmentation de la Vitesse pour changer l'unité de mesure, si désiré.

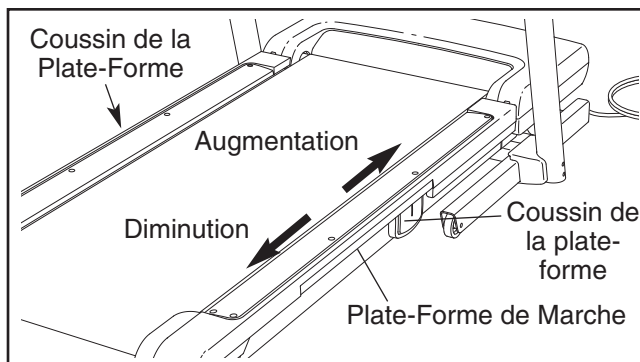
Remarque : la console est équipée d'un mode « démo », conçu pour être utilisé quand un tapis de course est exposé dans un magasin. Quand le mode « démo » est allumé, la console fonctionne normalement quand vous branchez la prise d'alimentation, que vous placez le coupe-circuit sur la position Remise à zéro et que vous enfoncez la clé dans la console. Cependant, quand vous retirez la clé de la console, les affichages restent allumés, et les touches ne fonctionnent pas. Si le mode de démonstration est en fonction, le mot *ON* (Allumé) apparaît à l'écran lorsque le mode d'information est sélectionné. Pour mettre en fonction ou hors fonction le mode de démonstration, appuyez sur la touche de vitesse [SPEED -].

Pour quitter le mode d'information, retirez la clé de la console.

COMMENT RÉGLER LE SYSTEME D'AMORTISSEMENT

Retirez la clé de la console et débranchez le cordon d'alimentation. Le tapis de course est équipé d'un système d'amortissement qui réduit l'impact alors que vous marchez ou courez sur le tapis de course. Pour une plate-forme plus ferme, descendez du tapis de course et glissez les coussins de la plate-forme vers l'avant du tapis de course. Pour une plate-forme plus souple, descendez du tapis de course et glissez les coussins de la plate-forme vers l'arrière du tapis de course.

Remarque : assurez-vous que les deux coussins sont placés sur le même niveau de fermeté. Plus vous courez vite sur le tapis de course ou plus vous pesez, plus la plate-forme doit être ferme.



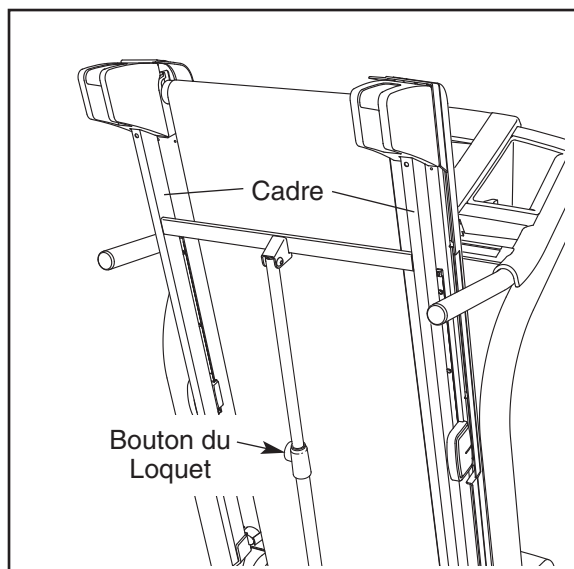
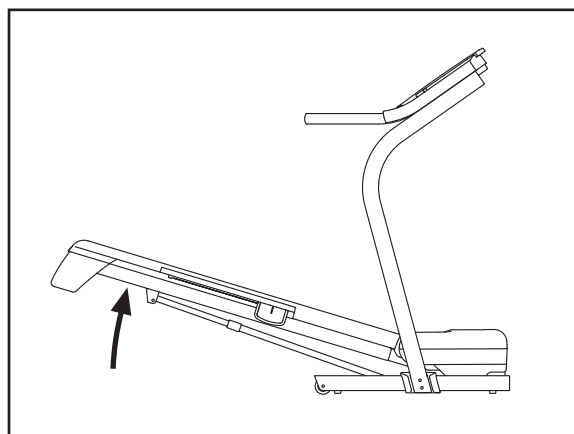
COMMENT PLIER ET DÉPLACER LE TAPIS DE COURSE

COMMENT PLIER LE TAPIS DE COURSE POUR LE RANGER

Avant de plier le tapis de course, ajustez l'inclinaison au niveau le plus bas. Si l'inclinaison n'est pas réglée au niveau le plus bas, vous endommagerez le tapis de course de façon permanente. Débranchez ensuite le cordon d'alimentation. ATTENTION : vous devez être capable de soulever 20 kg (45 lbs.) pour pouvoir soulever, abaisser ou déplacer le tapis de course.

1. Maintenez le cadre métallique fermement à l'endroit indiqué par la flèche de droite. ATTENTION : pour diminuer les risques de blessures, ne soulevez pas le cadre à l'aide des repose-pied plastique. Assurez-vous que vos genoux sont pliés et que votre dos est droit quand vous soulevez le cadre—ne soulevez pas le cadre avec votre dos. Soulevez le tapis de course à mi-chemin de la position verticale.
2. Enlevez le cadre jusqu'à ce que le trou dans le cadre et la goupille de loquet sont alignés. Libérez lentement le bouton du loquet. Assurez-vous que la goupille du loquet est insérée complètement au position enfermé.

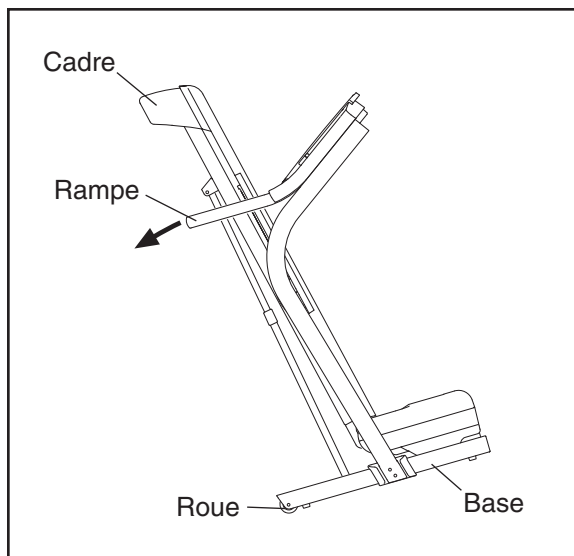
Pour protéger votre sol, placez un tapis sous le tapis de course. Eloignez le tapis de course des rayons directs du soleil. Ne laissez pas le tapis de course dans sa position de rangement à des températures au dessus de 30° C (85° F).



COMMENT DÉPLACER LE TAPIS DE COURSE

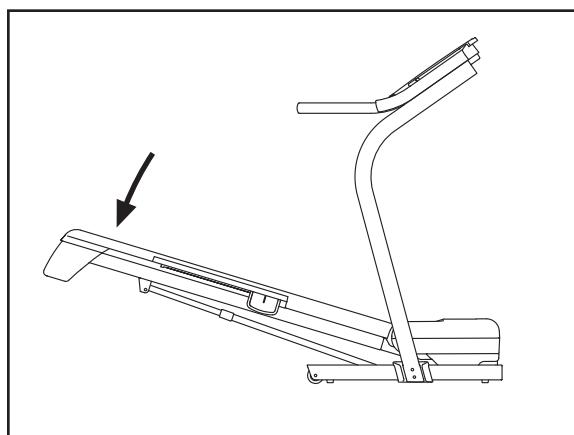
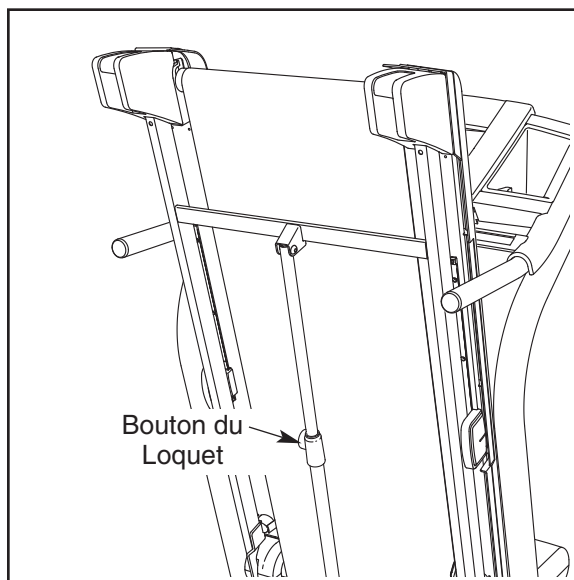
Pour déplacer le tapis de course, pliez-le en position de rangement comme décrit ci-dessus. **Assurez-vous que la goupille du loquet est insérée complètement à la position enfermé.**

1. Tenez une rampe et placez votre autre main sur la plateforme. Placez un pied contre une des roues.
2. Renversez le tapis de course en arrière jusqu'à ce qu'il roule librement sur les roues avant. **Avec précaution déplacez le tapis de course dans l'endroit désiré. Pour réduire tout risques de blessures, soyez très prudent quand vous déplacez le tapis de course. N'essayez pas de déplacer le tapis de course sur des surfaces inégales.**
3. Placez un pied sur la base et abaissez délicatement le tapis de course jusqu'à ce qu'il soit dans sa position de rangement.



COMMENT DÉPLIER LE TAPIS DE COURSE POUR L'UTILISER

1. Tenez l'extrémité supérieure du tapis de course avec votre main droite. Tirez le bouton de loquet vers la gauche et tenez-le ainsi. Il se peut qu'il soit nécessaire de pousser le cadre vers l'avant pendant que vous poussez le bouton du loquet vers la gauche. Faites pivoter le cadre vers le bas et libérez le bouton du loquet.
2. **Tenez le tapis de course fermement des deux mains, et abaissez-le jusqu'au sol. ATTENTION : ne tenez pas uniquement les rails en plastique des repose-pieds et ne lâchez pas le cadre sur le sol. Pliez les genoux et gardez le dos bien droit.**



LOCALISATION D'UN PROBLEME

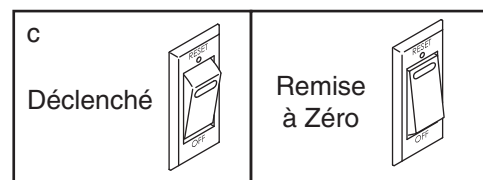
La plupart des problèmes du tapis de course peuvent être résolus en suivant les étapes ci-dessous. Trouvez le symptôme correspondant et suivez les étapes recommandées. Si vous avez toujours des questions veuillez contacter le service à la clientèle.

PROBLÈME : le tapis de course ne s'allume pas

SOLUTION : a. Assurez-vous que le cordon d'alimentation est branché dans un arrêt de pointe et que l'arrêt de pointe est branché correctement dans une prise de mise à la terre (voir la page 12). Utilisez seulement un arrêt de pointe à prise unique qui satisfait toutes les spécifications décrites à la page 12. Important : le tapis de course n'est pas compatible avec les prises équipées de GFCI.

b. Le journal de condition physique peut afficher les informations suivantes sur les exercices effectués durant l'année en cours.

c. Vérifiez le coupe-circuit remise à zéro/éteint sur le tapis de course près du cordon d'alimentation. Si le coupe circuit dépasse de son socle comme illustré, le coupe-circuit s'est déclenché. Pour le remettre en marche, attendez cinq minutes puis appuyez sur l'interrupteur.



PROBLÈME : le tapis de course s'éteint pendant l'emploi

SOLUTION : a. Vérifiez le coupe-circuit remise à zéro/éteint sur le tapis de course près du cordon d'alimentation (voir le dessin ci-dessus). Si le coupe-circuit s'est déclenché, attendez cinq minutes et appuyez sur le coupe-circuit.

b. Assurez-vous que le cordon d'alimentation est branché. Si le cordon d'alimentation est branché, débranchez-le, attendez cinq minutes et branchez le cordon d'alimentation.

c. Enlevez la clé de la console. Réinsérez la clé dans la console.

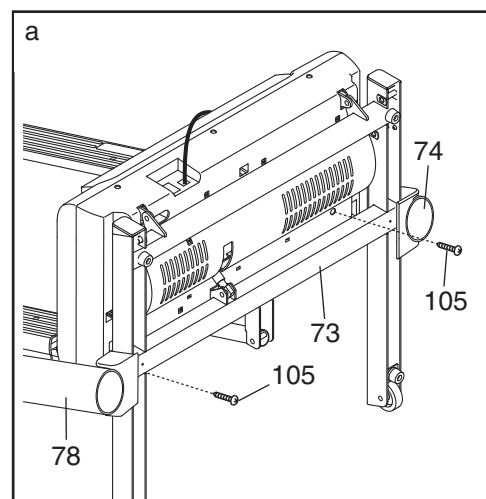
d. Si le tapis de course ne fonctionne toujours pas, référez-vous à la page de couverture de ce manuel.

PROBLÈME : les affichages de la console restent allumés quand vous retirez la clé de la console

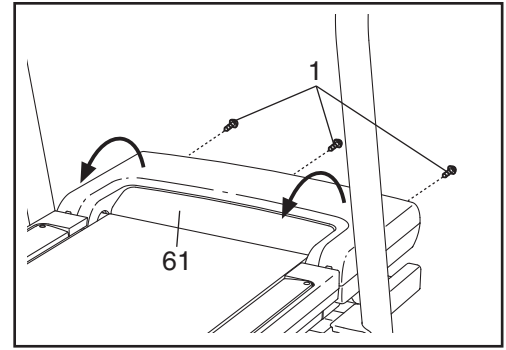
SOLUTION : a. La console est équipée d'un mode « démo », conçu pour être utilisé quand le tapis de course est exposé dans un magasin. Si les affichages restent allumés quand vous retirez la clé, le mode « démo » est allumé. Pour éteindre le mode « démo », appuyez sur la touche Arrêt [STOP] pendant quelques secondes. Si les affichages restent allumés, référez-vous à la section LE MODE INFORMATION à la page 19 pour éteindre le mode « démo ».

PROBLÈME : les écrans de la console ne fonctionnent pas correctement

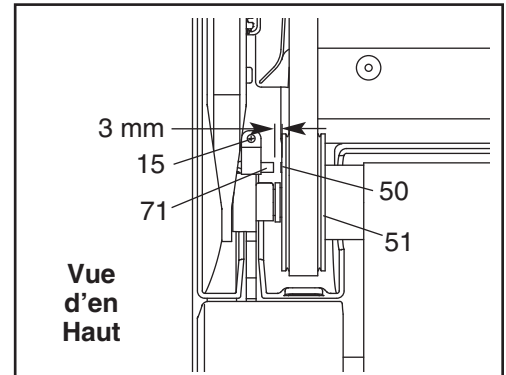
SOLUTION : a. Retirez la clé de la console et **DÉBRANCHEZ LE CORDON D'ALIMENTATION**. Avec l'aide d'une deuxième personne, basculez doucement les Montants (74, 78) jusqu'au sol. Il pourrait y avoir deux Vis de #8 x 2" (105) au fond du Panneau Ventral (73). Si c'est le cas, retirez-les. Remarque : vous aurez besoin d'un tournevis cruciforme d'au moins 13 cm. Soulevez les Montants jusqu'à la verticale.



Retirez les trois Vis de #8 x 3/4" (1) et retirez le Capot (61) en le faisant pivoter doucement.



Localisez le Détecteur Magnétique (71) et l'Aimant (50) sur le côté gauche de la Poulie (51). Tournez la Poulie jusqu'à ce que l'Aimant soit aligné avec le Détecteur Magnétique. **Assurez-vous que l'espace entre l'Aimant et le Capteur Magnétique est d'environ 3 mm.** Si nécessaire, dévissez la Vis du Détecteur Magnétique de 3/4" (15), déplacez légèrement le Détecteur Magnétique puis revissez la Vis. Ré-attachez le Capot (non-illustré). Si nécessaire, basculez les Montants (non-illustrés) jusqu'au sol, ré-attachez les Vis de #8 x 2" (non-illustrées) et soulevez les Montants. Faites fonctionner le tapis de course pendant quelques minutes pour vérifier que la lecture de la vitesse est cohérente.



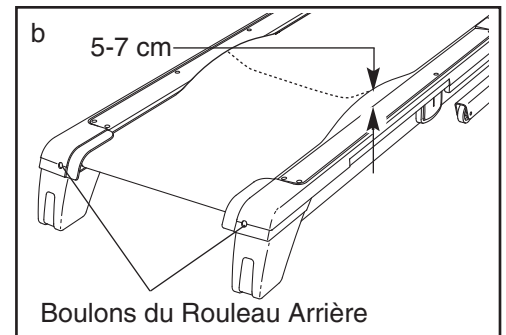
PROBLEME : l'inclinaison du tapis de course ne change pas correctement

SOLUTION : a. Avec la clé dans la console, appuyez sur un des boutons d'Inclinaison. **Alors que l'inclinaison change, enlevez la clé.** Après quelques secondes, réinsérez la clé. Le tapis de course s'élèvera automatiquement au niveau d'inclinaison maximum et ensuite retournera au niveau minimum. Ceci re-calibrera le système d'inclinaison.

PROBLÈME : le tapis de course ralentit durant l'usage

SOLUTION : a. Utilisez un suppresseur de surtension à prise unique conforme à toutes les spécifications décrites à la page 12.

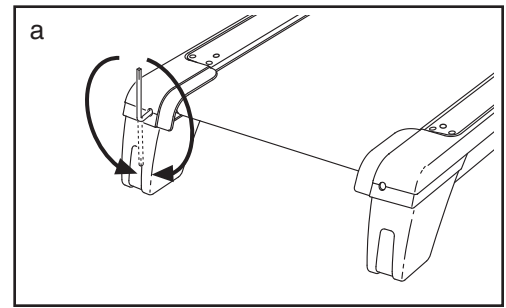
b. Si la courroie mobile est trop tendue, la performance du tapis de course peut être diminuée et la courroie mobile peut être endommagée de manière permanente. Retirez tout d'abord la clé de la console et **DÉBRANCHEZ LE CORDON D'ALIMENTATION.** A l'aide de la clé hexagonale, tournez les deux boulons d'ajustement du rouleau arrière dans le sens contraire des aiguilles d'une montre, 1/4 de tour. Une fois la courroie mobile serrée correctement, vous devriez pouvoir soulever chaque côté de la courroie mobile de 5 à 7 cm de la plate-forme de marche. Assurez-vous que la courroie mobile est centrée. Branchez le cordon d'alimentation, insérez la clé et mettez le tapis de course en marche pendant quelques minutes. Répétez l'opération jusqu'à ce que la courroie soit tendue correctement.



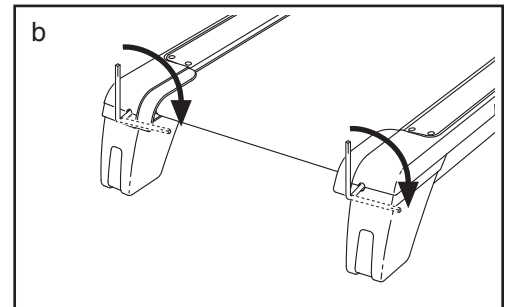
c. Si la courroie mobile ralentit toujours référez-vous à la page de couverture de ce manuel.

PROBLÈME : la courroie mobile n'est pas centrée ou glisse quand vous marchez dessus

SOLUTION : a. **Si la courroie mobile n'est pas centrée**, retirez tout d'abord la clé de la console et **DÉBRANCHEZ LE CORDON D'ALIMENTATION**. **Si la courroie mobile s'est décalée vers la gauche**, utilisez la clé hexagonale pour tourner le boulon du rouleau arrière gauche dans le sens des aiguilles d'une montre d'un demi tour ; **si la courroie mobile s'est décalée vers la droite**, tournez le boulon dans le sens contraire des aiguilles d'une montre d'un demi tour. Faites attention de ne pas trop serrer la courroie mobile. Branchez le cordon d'alimentation, insérez la clé dans la console et faites fonctionner le tapis de course pendant quelques minutes. Répétez cette étape jusqu'à ce que la courroie mobile soit centrée.



b. **Si la courroie glisse quand vous marchez dessus**, retirez tout d'abord la clé de la console et **DÉBRANCHEZ LE CORDON D'ALIMENTATION**. À l'aide de la clé hexagonale, tournez les deux boulons d'ajustement du rouleau arrière dans le sens des aiguilles d'une montre, 1/4 de tour. Quand la courroie est serrée correctement, vous devriez pouvoir soulever chaque côté de la courroie mobile de 5 à 7 cm de la plate-forme de marche. Assurez-vous que la courroie mobile est centrée. Branchez le cordon d'alimentation, insérez la clé et faites fonctionner le tapis de course pendant quelques minutes. Répétez l'opération jusqu'à ce que la courroie mobile soit tendue correctement.



CONSEILS POUR L'EXERCICE

ATTENTION : consultez votre médecin avant de commencer ce programme, ou tout autre programme d'exercice. Ceci est tout particulièrement important pour les personnes de plus de 35 ans ou les personnes ayant des problèmes de santé.

Le détecteur cardiaque n'est pas un appareil médical. Divers facteurs peuvent rendre la lecture du rythme cardiaque moins précise. Le détecteur cardiaque est un outil pour l'exercice conçu pour vous fournir une idée générale des fluctuations de votre rythme cardiaque.

Les conseils suivants vous aideront à planifier votre programme d'exercice. Pour plus de détails sur l'exercice, procurez-vous un livre réputé sur le sujet, ou consultez votre médecin. Une alimentation équilibrée et un repos adéquat sont aussi essentiels pour la réussite de votre programme.

INTENSITÉ DES EXERCICES

Que votre objectif soit de brûler de la graisse ou de renforcer votre système cardio-vasculaire, la clé de la réussite est de s'entraîner à la bonne intensité. Vous pouvez utiliser votre rythme cardiaque comme repère pour trouver le niveau d'intensité approprié. Le tableau ci-dessous indique les rythmes cardiaques recommandés pour brûler de la graisse, pour brûler un maximum de graisse et pour des exercices aérobics.

165	155	145	140	130	125	115	♥
145	138	130	125	118	110	103	♥
125	120	115	110	105	95	90	♥
20	30	40	50	60	70	80	

Pour déterminer le niveau d'intensité approprié, trouvez votre âge en bas du tableau (les âges sont arrondis à la dizaine supérieure). Les trois nombres au-dessus de votre âge définissent votre « zone d'entraînement ». Le nombre du bas est le rythme cardiaque approprié pour brûler de la graisse. Le nombre du milieu est le rythme cardiaque approprié pour brûler un maximum de graisse, et le nombre du haut est le rythme cardiaque pour des exercices aérobics.

Brûler de la Graisse—Pour brûler efficacement de la graisse, vous devez vous entraîner à une intensité modérée pendant une période de temps soutenue. Durant les premières minutes d'effort, votre corps utilise *des calories de glucide* pour générer de l'énergie. Il faut plusieurs minutes d'effort pour que votre corps commence à puiser dans ses *calories de graisse* pour générer de l'énergie. Si votre objectif est de brûler de la graisse, réglez l'intensité de vos exercices pour que votre rythme cardiaque soit proche du nombre du bas dans votre zone d'entraînement. Pour brûler un maximum de graisse, entraînez-vous de manière à ce que votre rythme cardiaque soit proche du nombre du milieu dans votre zone d'entraînement.

Des Exercices Aérobics—Si votre objectif est de renforcer votre système cardio-vasculaire, vous devez effectuer des exercices aérobics, une activité qui requiert de grandes quantités d'oxygène pendant une période de temps soutenue. Pour des exercices aérobics, réglez l'intensité de vos exercices jusqu'à ce que votre rythme cardiaque soit proche du nombre du haut dans votre zone d'entraînement.

ENTRAÎNEMENT CONSEILLÉ

Un échauffement—Commencez votre entraînement par 5 à 10 minutes d'étirements et d'exercices légers. L'échauffement fait monter la température de votre corps, accélère votre rythme cardiaque et votre circulation pour vous préparer à l'effort.

Des exercices dans votre zone d'entraînement—Entraînez-vous pendant 20 à 30 minutes en maintenant votre rythme cardiaque dans votre zone d'entraînement. (Durant les premières semaines de votre programme d'exercice, ne maintenez pas votre rythme cardiaque dans votre zone d'entraînement pendant plus de 20 minutes.) Respirez profondément et de manière régulière pendant vos exercices—ne retenez jamais votre souffle.

Le retour à la normale—Finissez votre entraînement avec 5 à 10 minutes d'étirements. Les étirements augmentent la flexibilité de vos muscles et aident à prévenir les maux qui surviennent après l'exercice.

FREQUENCE DES EXERCICES

Pour maintenir ou améliorer votre forme physique, effectuez trois entraînements par semaine, avec au moins un jour de repos entre chaque entraînement. Après quelques mois d'exercice régulier, vous pourrez effectuer jusqu'à cinq entraînements par semaine, si vous le désirez. Souvenez-vous que la clé du succès est de faire de vos exercices un élément régulier et agréable de votre vie de tous les jours.

LISTE DES PIÈCES—N°. du Modèle NTL07707.2

R0208A

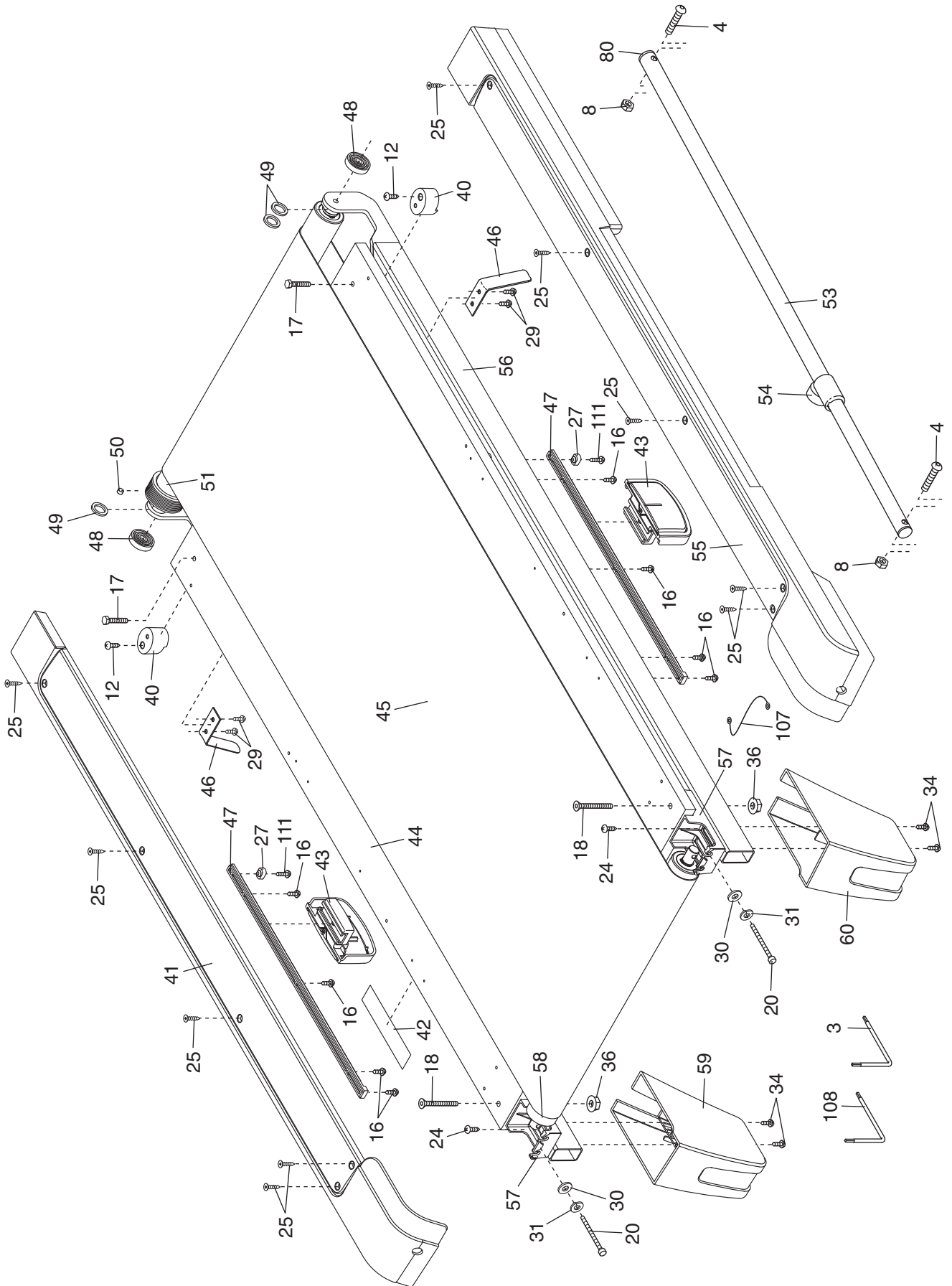
Pour identifier les pièces ci-dessous, voir la SCHÉMA DÉTAILLÉ vers la fin de ce manuel.

N°.	Qté.	Description	N°.	Qté.	Description
1	25	Vis de #8 x 3/4"	51	1	Rouleau Avant/Poulie
2	4	Vis Autoperçante de #8 x 1"	52	3	Attache de Fil de 15 1/2"
3	1	Clé Hexagonale	53	1	Loquet de Rangement
4	3	Boulon de 3/8" x 2"	54	1	Bouton du Loquet
5	2	Boulon de 1/4" x 1 1/4"	55	1	Repose-Pied Droit
6	4	Boulon de 3/8" x 5"	56	1	Cadre
7	6	Boulon de 5/16" x 3 1/4"	57	2	Support du Rouleau Arrière
8	8	Écrou de 3/8"	58	1	Rouleau Arrière
9	4	Rondelle Étoilée de 3/8"	59	1	Pied Arrière Gauche
10	4	Rondelle Étoilée de 5/16"	60	1	Pied Arrière Droit
11	5	Vis Autoperçante de #8 x 3/4"	61	1	Capot
12	4	Vis de #8 x 1/2"	62	1	Courroie de Traction
13	2	Bague d'Espacement du Coussin de la Base	63	1	Isolateur du Moteur
14	1	Support du Loquet	64	1	Moteur
15	1	Vis du Détecteur Magnétique de 3/4"	65	1	Cadre d'Élévation
16	10	Vis de #8 x 3/4"	66	3	Fil d'Attache
17	2	Boulon de 1/4" x 1 1/4"	67	1	Fil de Terre du Contrôleur
18	2	Boulon de 5/16" x 4 1/4"	68	1	Cordon d'Alimentation
19	2	Boulon de 3/8" x 1 1/4"	69	1	Passe-Fil du Cordon d'Alimentation
20	2	Boulon du Rouleau Arrière	70	1	Contrôleur
21	1	Boulon de 3/8" x 1 3/4"	71	1	Détecteur Magnétique
22	1	Boulon de 3/8" x 1 1/2"	72	1	Pince du Détecteur Magnétique
23	2	Boulon de 3/8" x 1"	73	1	Panneau Ventral
24	10	Vis de Terre de 1/2"	74	1	Montant Gauche
25	10	Vis de #12 x 1"	75	1	Moteur d'Inclinaison
26	2	Boulon du Moteur	76	1	Bague d'Espacement du Montant Gauche
27	2	Arrêt de Coussin	77	2	Embout de la Base
28	1	Coupe-Circuit Remise à Zéro/Éteint	78	1	Montant Droite
29	4	Vis du Guide de la Courroie	79	1	Bague d'Espacement du Montant Droite
30	2	Rondelle Plate de 1/4"	80	1	Embout du Loquet
31	2	Rondelle de Verrouillage de 1/4"	81	4	Coussin de la Base
32	1	Transformateur	82	2	Autocollant d'Avertissement
33	2	Rondelle Étoilée de 1/4"	83	1	Base
34	4	Vis de #8 x 1 3/4"	84	2	Roue
35	1	Fil Audio	85	2	Attache Flexible
36	2	Écrou à Collerette de 5/16"	86	11	Attache de 8"
37	3	Pince du Capot	87	1	Porte d'Accès
38	1	Fil du Montant	88	4	Écrou en U
39	1	Fil de Terre du Cadre d'Inclinaison	89	1	Console
40	2	Isolateur Avant	90	2	Embout du Montant
41	1	Repose-Pieds Gauche	91	1	Base de la Console
42	1	Autocollant d'Avertissement	92	1	Attache en Plastique
43	2	Coussin de la Plate-Forme	93	1	Fil d'Inclinaison
44	1	Plate-Forme de Marche	94	1	Barre Transversale de la Rampe
45	1	Courroie Mobile	95	1	Rampe Droite
46	2	Guide de la Courroie	96	1	Rampe Gauche
47	2	Glissière du Coussin	97	1	Kit de Carte iFIT
48	2	Bague d'Espacement du Cadre	98	2	Embout de la Rampe
49	3	Bague d'Espacement du Rouleau Avant	99	1	Plateau à Accessoire Gauche
50	1	Aimant	100	1	Clé/Pince

N°.	Qté.	Description	N°.	Qté.	Description
101	1	Fil de Terre de la Console	110	4	Ventilateur de la Console
102	1	Connecteur iFIT Universel pour iPod	111	2	Vis de #8 x 1"
103	1	Fil du Filtre	112	2	Écrou de Blocage de 3/8"
104	1	Bague d'Espacement du Moteur d'Inclinaison	113	3	Boulon à Épaulement de 3/8" x 2"
105	2	Vis de #8 x 2"	*	–	Fil Bleu de 6", 2F
106	1	Plateau à Accessoire Droit	*	–	Manuel de l'Utilisateur
107	1	Cadre/Fil de Terre du Rouleau	*Ces pièces ne sont pas illustrées. Les spécifications sont sujettes à des changements sans préavis.		
108	1	Clé Hexagonale de 5/32"			
109	1	Ventilateur de la Console			

SCHÉMA DÉTAILLÉ A—N°. du Modèle NTL07707.2

R0208A



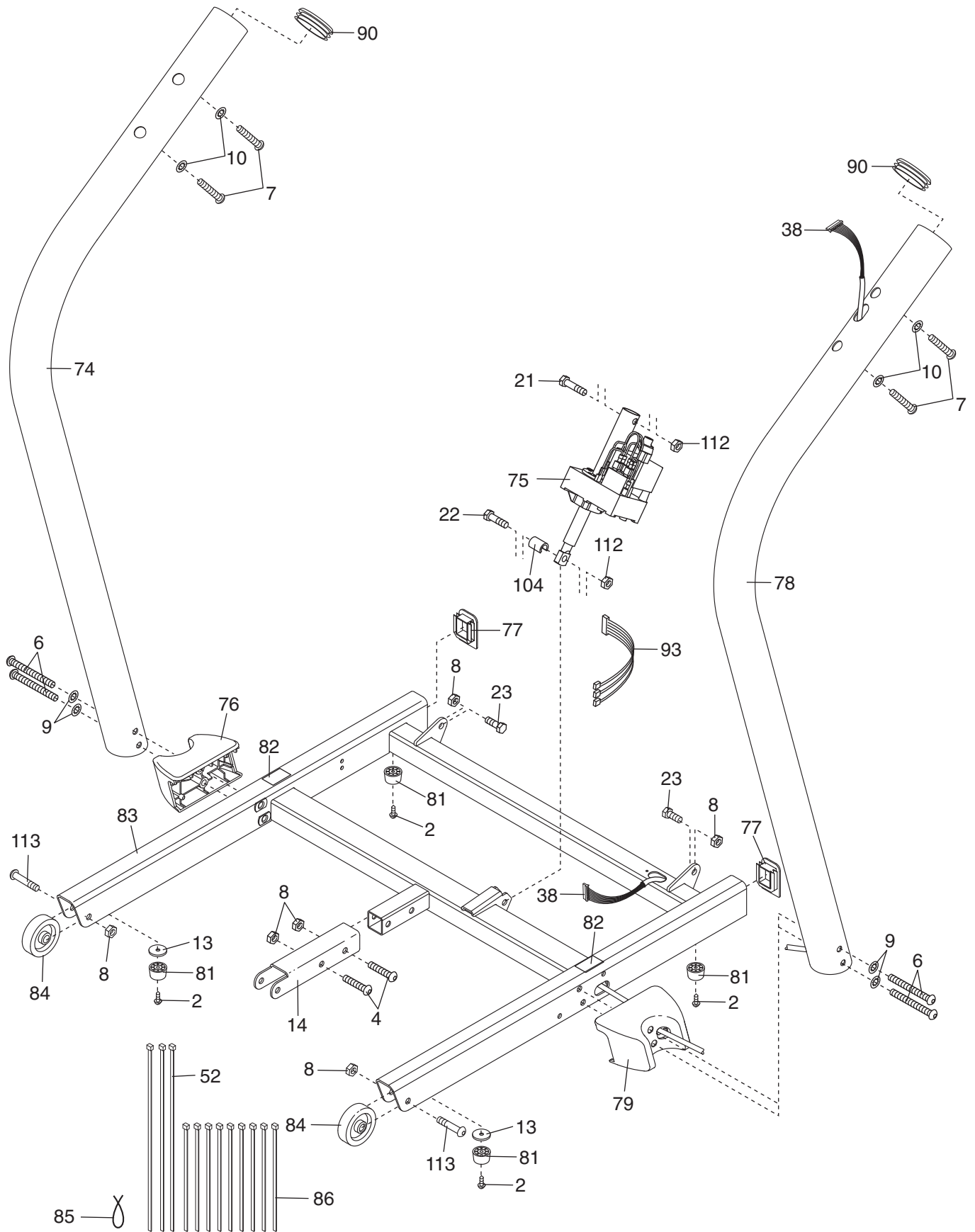
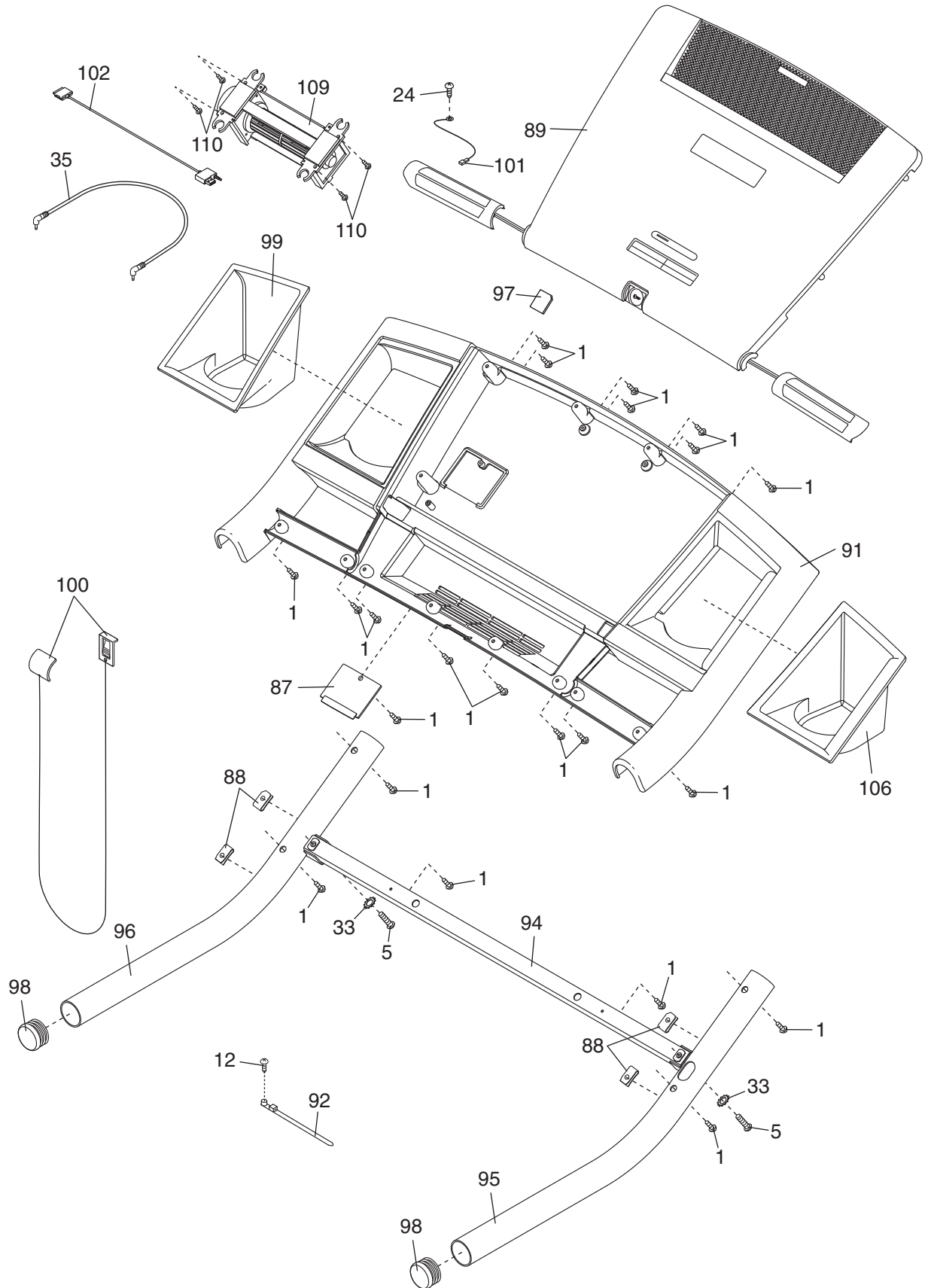


SCHÉMA DÉTAILLÉ D—N°. du Modèle NTL07707.2

R0208A



POUR COMMANDER DES PIÈCES DE RECHANGE

Pour commander des pièces de rechange, reportez-vous à la page couverture de ce manuel. Pour nous permettre de mieux vous venir en aide, ayez sous la main les renseignements suivants lorsque vous communiquez avec nous :

- le numéro du modèle et le numéro de série du produit (reportez-vous à la page couverture de ce manuel)
- le nom du produit (reportez-vous à la page couverture de ce manuel)
- le numéro de la pièce et description de la pièces (reportez-vous à la LISTE DES PIÈCES et la SCHÉMA DÉTAILLÉ vers le fin de ce manuel)

GARANTIE LIMITÉE

ICON DU CANADA, INC. (ICON) garantit ce produit contre tout défaut de fabrication et de matière première sous des conditions d'usage et service normales. Le cadre est couverte pendant dix (10) ans après la date d'achat. Le moteur de traction est couverte pendant trois (3) ans après la date d'achat. La main d'œuvre est couverte pendant un (1) an à compter de la date d'achat.

Cette garantie ne s'applique qu'au premier acquéreur. L'obligation d'ICON en vertu des clauses de cette garantie est limitée, à sa discrétion, au remplacement ou à la réparation du produit dans un des centres de service autorisés. Toutes réparations dont des réclamations de garantie sont faites doivent être pré-autorisés par ICON. Cette garantie ne s'applique qu'au premier acquéreur. L'obligation d'ICON en vertu des clauses de cette garantie est limitée, à sa discrétion, au remplacement ou à la réparation du produit dans un des centres de service autorisés. Toutes réparations dont des réclamations de garantie sont faites doivent être pré-autorisés par ICON. La présente garantie ne couvre pas le produit dans le cas de dommages subis durant le transport, de dommages causés suite à un emploi abusif ou inapproprié ou dans le cas de réparations non effectuées par un centre de service autorisé ICON, les produits utilisés à des fins commerciales ou de location ou les produits qui servent de démonstrateurs. Aucune autre garantie que celle qui est expressément expliquée précédemment ne sera autorisée par ICON.

ICON ne pourra être tenu responsable d'aucun dommage indirect, spécial ou accessoire résultant ou ayant trait à l'utilisation ou au fonctionnement du produit, aux pertes d'argent, de biens, de revenus ou de profits, aux pertes de jouissance, aux frais de déménagement, d'installation ou à tous dommages accessoires de quelque nature qu'ils soient. Dans certaines provinces, il est interdit d'exclure ou de restreindre la responsabilité pour les dommages indirects ou accessoires de sorte que la restriction qui précède pourrait ne pas s'appliquer dans certains cas.

La garantie étendue ci-après est au lieu de (remplace) toutes garanties de marchandise ou de fitness pour un but particulier et est limitée dans l'étendue et la durée selon les termes ci-inclus. Certaines provinces n'autorisent pas la restriction de la durée d'une garantie de sorte que la restriction qui précède pourrait ne pas s'appliquer dans certains cas. Il est donc possible que la limitation ci-dessus ne s'applique pas dans votre cas.

Cette garantie vous confère des droits légaux spécifiques. Vous pouvez avoir d'autres droits qui peuvent varier d'une province à l'autre.

ICON du Canada, Inc., 900 de l'Industrie, St-Jérôme, QC, J7Y 4B