



NordicTrack[®]

COMMERCIAL 1750

www.nordictrack.com

Nº de Modelo NTL14212

Nº de Version 0

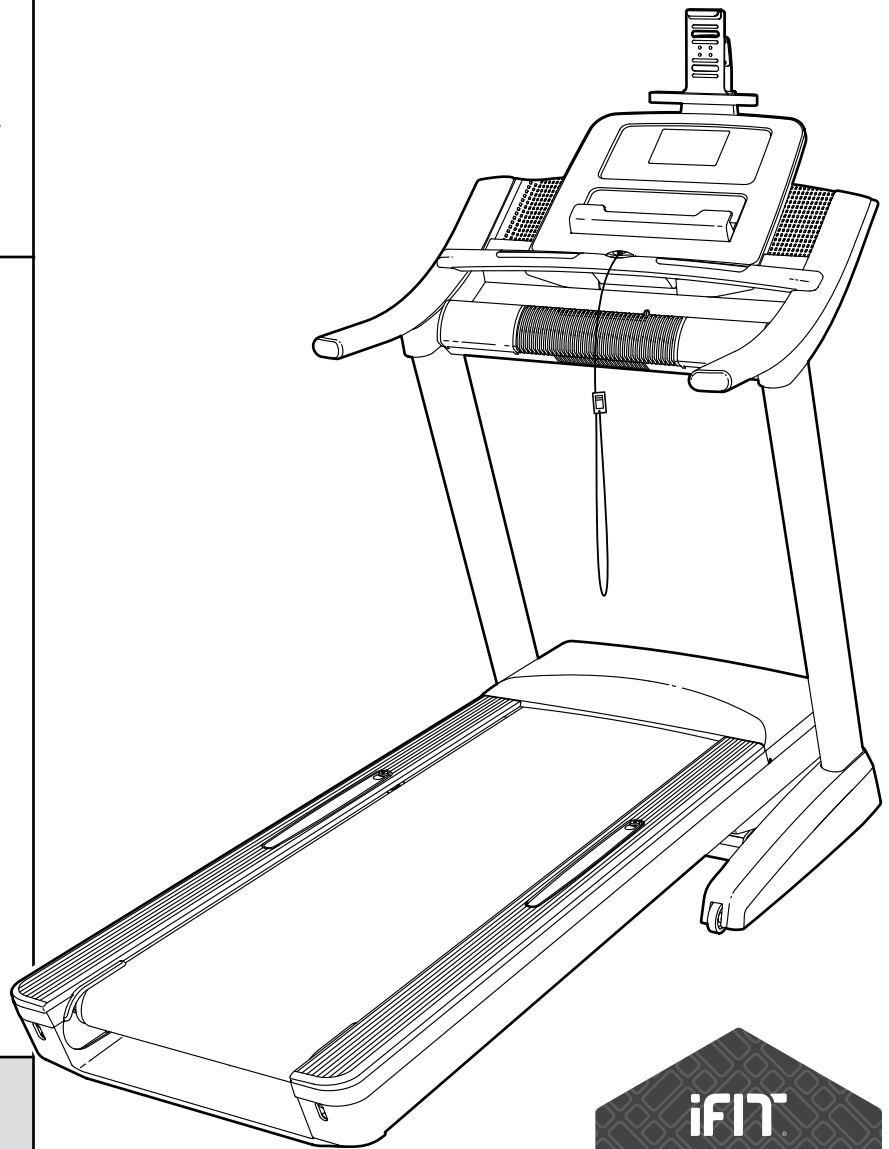
Nº de Serie _____

Escriba el número de serie en el espacio de arriba para referencia.



Calcomanía con el Número de Serie

MANUAL DEL USUARIO



¿PREGUNTAS?

Para Servicio Técnico:
Tel. 01-800-681-9542
servicio@iconfitness.com

Tecnoservicio
Tenayuca 55 "A" Mez. 1
Col. Letran Valle
Del. Benito Juarez
Mexico DF C.P. 03650

Importador:
Importaciones Factum
S.A. DE C.V.
Mario Pani No. 200 Col. Santa Fe
Deleg. Cuajimalpa De Morelos
Mexico D.F. Mexico C.P. 05109
RFC: IFA090327R38

Especificaciones eléctricas
120V ~ 60Hz Tipo Y

PRECAUCIÓN

Antes de usar el equipo, lea cuidadosamente todas las advertencias e instrucciones de este manual. Guarde el manual para futuras referencias.

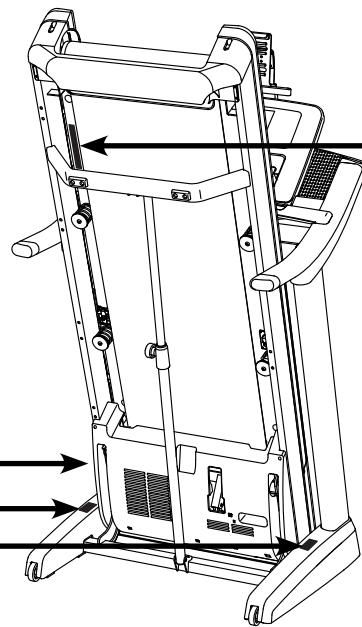


CONTENIDO

COLOCACIÓN DE LAS CALCOMANÍAS DE ADVERTENCIA.....	2
PRECAUCIONES IMPORTANTES.....	3
ANTES DE COMENZAR.....	6
TABLA DE IDENTIFICACIÓN DE PIEZAS.....	7
MONTAJE.....	8
EL MONITOR DE FRECUENCIA CARDÍACA.....	13
FUNCIONAMIENTO Y AJUSTES.....	14
CÓMO PLEGAR Y MOVER LA MÁQUINA PARA CORRER.....	27
PROBLEMAS.....	28
GUÍA DE EJERCICIOS.....	30
LISTA DE LAS PIEZAS.....	34
DIBUJO DE LAS PIEZAS A.....	36
CÓMO ORDENAR PIEZAS DE REPUESTO.....	Contraportada
GARANTÍA LIMITADA.....	Contraportada

COLOCACIÓN DE LAS CALCOMANÍAS DE ADVERTENCIA

Este dibujo muestra las ubicaciones de las calcomanías de advertencia. **Si falta una calcomanía o ésta es ilegible, vea la portada de este manual y solicite una nueva calcomanía de reemplazo gratuita. Péguela en el lugar indicado.** Nota: Las calcomanías pueden no mostrarse en su tamaño real.



▲WARNING:
Protect yourself and others from risk of serious injury. Read the user's manual and:

- Stand only on the side rails when starting or stopping treadmill.
- Change speed in small increments.
- Hold handrails to prevent falling, and always wear the safety clip while operating treadmill.
- Stop if you feel faint, dizzy, or short of breath.
- Fully engage storage latch before treadmill is moved or stored.
- Reduce incline to its lowest level before folding treadmill into storage position.

•Never allow children on or around treadmill.

•Remove key when not in use.

•Keep clothing, fingers, and hair away from moving belt.

•Never try to adjust or fix the belt while it is moving.

•Always wear athletic shoes while operating treadmill.

PRECAUCIONES IMPORTANTES

⚠ ADVERTENCIA: Para reducir el riesgo de lesiones graves, lea todas las precauciones e instrucciones importantes de este manual y todas las advertencias que se observan en su máquina para correr, antes de utilizarla. ICON no asume ninguna responsabilidad por lesiones personales o daños a la propiedad que ocurran por el uso de este producto o a través del mismo.

1. Es responsabilidad del propietario asegurarse de que todos los usuarios de la máquina para correr estén adecuadamente informados sobre todos los avisos y precauciones.
2. Antes de comenzar cualquier programa de ejercicios, consulte con su médico. Esto es particularmente importante para individuos mayores de 35 años o individuos con problemas de salud preexistentes.
3. Use la máquina para correr solamente como se describe en este manual.
4. La máquina para correr está diseñada únicamente para uso dentro del hogar. No use esta máquina para correr en ningún lugar comercial, de alquiler o institucional.
5. Guarde la máquina para correr en un lugar cerrado, lejos del polvo y la humedad. No guarde la máquina para correr en el garaje o en un patio cubierto o cerca de agua.
6. Coloque la máquina para correr en una superficie plana, con al menos 2,4 m de espacio libre en la parte trasera y 0,6 m de espacio libre en cada lado. No coloque la máquina para correr sobre una superficie que pueda bloquear cualquier entrada de aire. Para proteger el suelo o la alfombra de algún daño, coloque un tapete debajo de la máquina para correr.
7. No utilice la máquina para correr en lugares donde se usen aerosoles o donde se administre oxígeno.
8. Mantenga a los niños menores de 12 años y animales domésticos alejados de la máquina para correr en todo momento.
9. La máquina para correr sólo deben utilizarla personas que pesen 181 kg o menos.
10. Nunca permita que más de una persona use la máquina para correr al mismo tiempo.
11. Vista ropa deportiva apropiada cuando use la máquina para correr. No use ropa suelta que pueda engancharse en la máquina para correr. Se recomienda ropa deportiva ajustada para hombres y mujeres. *Utilice siempre calzado deportivo. Nunca use la máquina para correr descalzo, en calcetines o sandalias.*
12. Enchufe el cable eléctrico en un protector contra sobretensiones en un tomacorriente adecuado (ver la página 14). Para evitar la sobrecarga del circuito no enchufe otros dispositivos eléctricos, excepto los dispositivos de baja potencia, tales como cargadores de teléfonos móviles, en el protector contra sobretensiones ni en un tomacorriente del mismo circuito.
13. Solo utilice supresores contra sobretensiones que cumplan con las especificaciones descritas en la página 14. Para comprar un protector contra sobretensiones, vea a su distribuidor local de NORDICTRACK, llame al número de teléfono que aparece en la portada de este manual o visite su tienda electrónica local.
14. Si no usa un protector contra sobretensiones que funcione correctamente podría provocar daños en el sistema de control de la máquina para correr. Si el sistema de control se daña, la banda para caminar puede reducir su velocidad, acelerarse o detenerse de manera inesperada, lo que puede ocasionar caídas y heridas graves.
15. Mantenga el cable eléctrico y el protector contra sobretensiones alejado de las superficies calientes.

16. Nunca mueva la banda para caminar mientras el aparato esté apagado. No ponga a funcionar su máquina para correr si el cable eléctrico o el enchufe están dañados o si la máquina para correr no está funcionando correctamente. (Vea la sección PROBLEMAS en la página 28 si la máquina para correr no está funcionando correctamente.)
17. Lea, entienda y pruebe el procedimiento de parada de emergencia antes de usar la máquina para correr (vea CÓMO ENCENDER LA CORRIENTE en la página 17).
18. Nunca ponga en funcionamiento la máquina para correr mientras esté parado en la banda para caminar. Sujete siempre las barandas cuando haga ejercicios en la máquina para correr.
19. La máquina para correr es capaz de alcanzar altas velocidades. Ajuste la velocidad gradualmente para evitar cambios repentinos de velocidad.
20. El monitor de ritmo cardíaco no es un dispositivo médico. Existen varios factores, incluido el propio movimiento de la persona al hacer ejercicio, que pueden afectar la precisión de las lecturas del ritmo cardíaco. El monitor de ritmo cardíaco está diseñado únicamente como ayuda para el ejercicio, determinando las tendencias del ritmo cardíaco en general.
21. Nunca deje la máquina para correr desatendida mientras esté en funcionamiento. Siempre retire la llave, coloque el interruptor en la posición de apagado (ver el dibujo de la página 6 para la ubicación del interruptor) y desenchufe el cable eléctrico cuando la máquina para correr no esté en uso.
22. No intente mover la máquina para correr hasta que no esté ensamblada correctamente. (Vea MONTAJE en la página 8, y COMO PLEGAR Y MOVER LA MÁQUINA PARA CORRER en la página 27.) Usted debe poder levantar cómodamente 20 kg para mover la máquina para correr.
23. Cuando pliegue o mueva la máquina para correr, asegúrese de que el pasador de almacenamiento esté sosteniendo la armadura con seguridad en la posición de almacenamiento.
24. No cambie la inclinación de la máquina para correr colocando objetos debajo de ésta.
25. Nunca deje caer objetos dentro de ninguna abertura en la máquina para correr.
26. Inspeccione y apriete bien todas las piezas de la máquina para correr regularmente.
27. **PELIGRO:** Desconecte siempre el cable eléctrico después de usar, antes de limpiar la máquina para correr, y antes de realizar las operaciones de mantenimiento y de ajuste descritos en este manual. Nunca retire la cubierta del motor a menos que sea bajo la dirección de un representante de servicio autorizado. Otros servicios que no estén incluidos en los procedimientos de este manual, debe llevarlos a cabo solamente un representante de servicio autorizado.
28. El ejercitar de más puede causar lesiones serias o incluso la muerte. Si siente dolor o experimenta mareos al hacer ejercicio, deténgase inmediatamente y descanse.

GUARDE ESTAS INSTRUCCIONES

CONVIERTA SUS METAS DE ESTADO FÍSICO EN REALIDAD

iFIT®

Felicitaciones por la compra de su nuevo equipo de ejercicios compatible con iFit®. Solo le falta un clic para convertir sus metas de estado físico en realidad.

VISITE LA WEB IFIT.COM PARA COMENZAR

MÁS QUE UN SIMPLE ENTRENAMIENTO

iFit® es la herramienta de entrenamiento más potente disponible para ayudarle a alcanzar sus metas de estado físico. Desde programas de entrenamiento para perder peso y de rendimiento hasta entrenamientos personalizados, iFit® es la clave para sacarle el máximo a todo lo que hace. Algunas características requieren una suscripción de pago.



PIERDA PESO

Mantenga el rumbo y la motivación con programas de pérdida de peso progresiva y con la ayuda de entrenadores como Jillian Michaels.



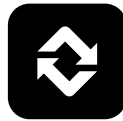
COMPITA CON OTROS

Extienda sus límites con carreras virtuales en tiempo real.



ENTRENAMIENTO PERSONALIZADO PARA EVENTOS

Los entrenamientos de 5k, 10k, media maratón o maratón completo le ayudarán a prepararse para su evento.



DISFRUTE DE SU MOVILIDAD

Siga su entrenamiento donde quiera que vaya con las aplicaciones móviles iFit®.



TRACE SU RUTA

Con Google Maps™, su equipo de ejercicios simulará el contorno de la tierra mientras muestra la vista de calles durante su entrenamiento.



COMPARTA SU PROGRESO

Inspire a otros, automotívese y comparta sus rutas, entrenamientos y más.

VISITE LA WEB

IFIT.COM

O LLAME AL

877-236-1009

ANTES DE COMENZAR

Gracias por seleccionar la revolucionaria máquina para correr NORDICTRACK® COMMERCIAL 1750 La máquina para correr COMMERCIAL 1750 ofrece una variedad impresionante de funciones diseñados para hacer sus entrenamientos en casa más agradables y eficaces. Y cuando no está entrenando, la singular máquina para correr puede plegarse, ocupando menos de la mitad del espacio de suelo que ocupan otras máquinas para correr.

preguntas después de leer este manual, por favor vea la portada de este manual. Para ayudarnos a asistirlos, anote el número de modelo y el número de serie del producto antes de contactarnos. El número del modelo y la ubicación del número de serie se muestran en la portada de éste manual.

Antes de seguir leyendo, por favor estudie el dibujo de abajo y familiarícese con las piezas y sus nombres.

Para su beneficio, lea el manual cuidadosamente antes de usar la máquina para correr. Si tiene

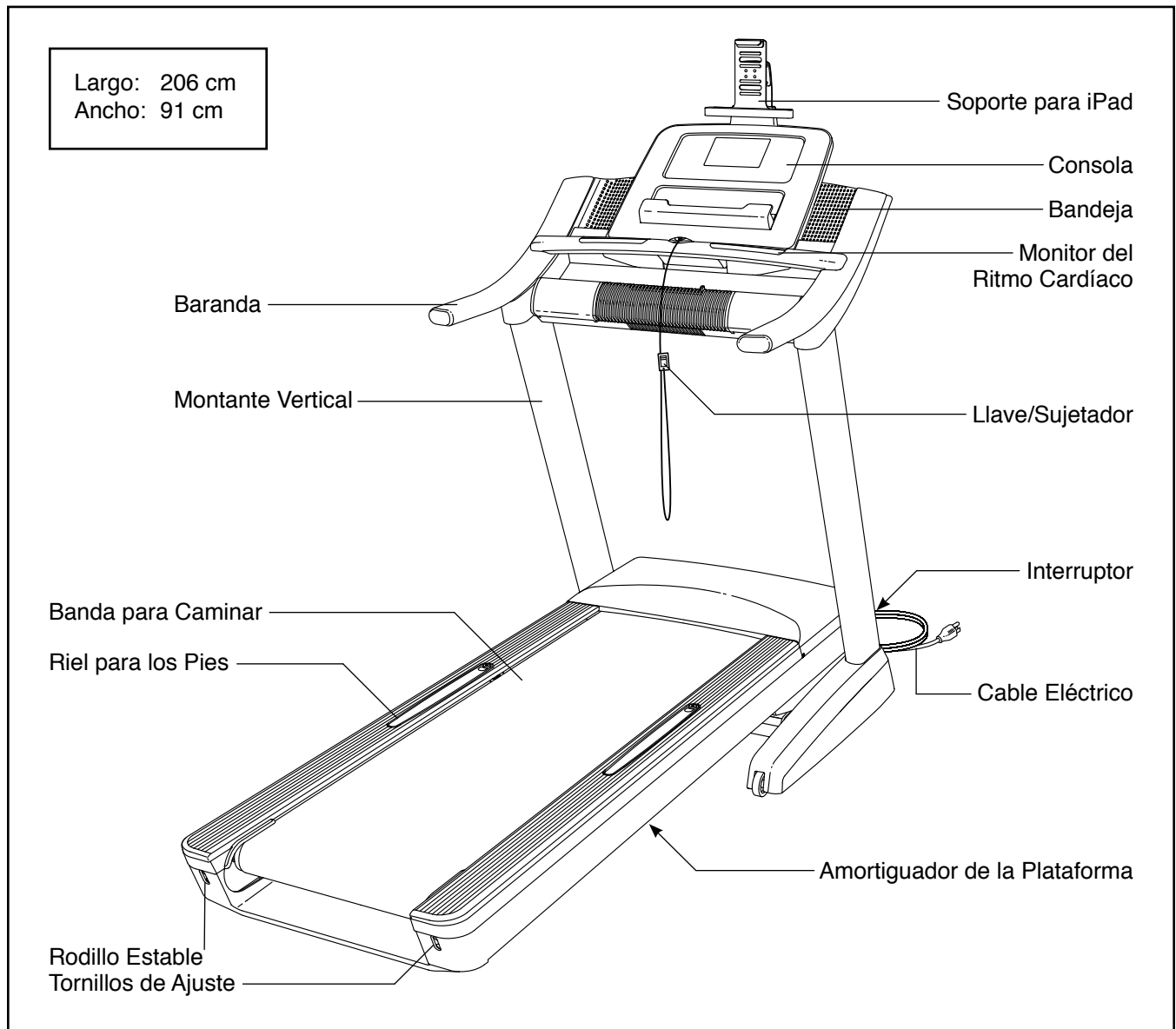
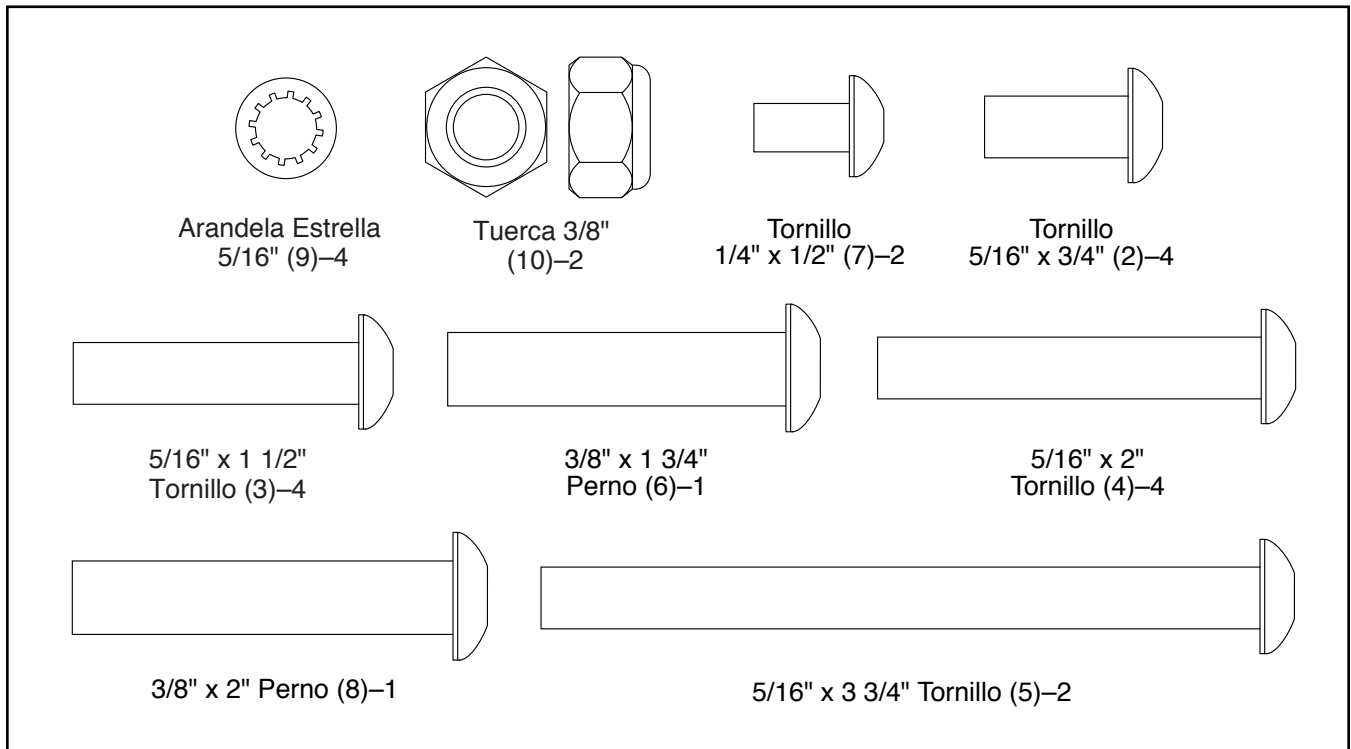


TABLA DE IDENTIFICACIÓN DE PIEZAS


Consulte los dibujos que aparecen abajo para identificar las piezas pequeñas en el montaje. El número entre paréntesis que hay cerca de cada dibujo es el número de la pieza en la LISTA DE LAS PIEZAS hacia el final de este manual. El número que aparece después del paréntesis es la cantidad necesaria para el montaje. **Nota: Si no encuentra alguna de las piezas en la bolsa de piezas, compruebe si ha sido previamente conectada. Pueden incluirse piezas adicionales.**




MONTAJE

- El montaje requiere dos personas.
- Coloque todas las piezas en el área destinada para la estación y quite el material de empaque. No se deshaga de los materiales de empaque hasta que el montaje esté terminado.
- Tras el envío, podría haber una sustancia aceitosa en el exterior de la máquina para correr. Se trata de algo normal. Si observa una sustancia aceitosa en la máquina para correr, límpiela con un paño suave y un limpiador leve no abrasivo.
- Las piezas de la izquierda están marcadas con la letra "L" o el texto "Left" y las piezas de la derecha están marcadas con la letra "R" o el texto "Right."

- Para identificar las piezas pequeñas, vea la página 8.
- El montaje necesitará las siguientes herramientas:

la llave hexagonal incluida 

una llave ajustable 

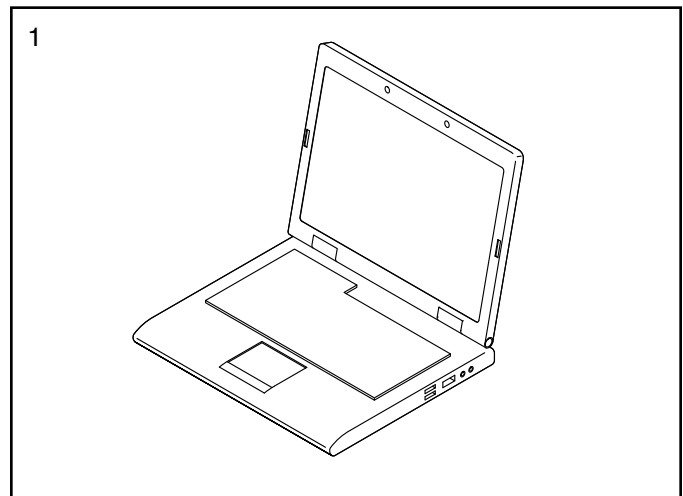
un destornillador Phillips 

No use herramientas eléctricas ya que éstas podrían dañar las piezas.

1. Visite la web www.nordictrackservice.com/registration para registrar su producto.

- activa la garantía del fabricante de su producto
- le ahorra tiempo si alguna vez necesita contactar el servicio al cliente
- nos permiten avisarle si hay nuevas actualizaciones y ofertas

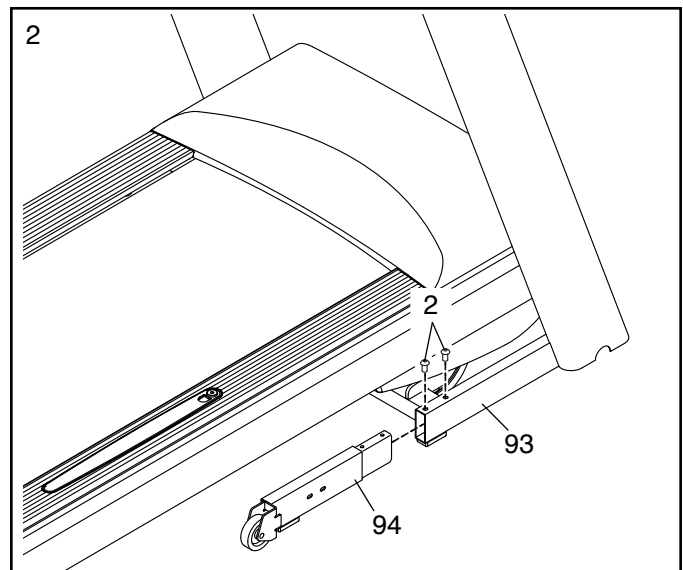
Nota: Si no dispone de acceso a Internet, llame uno de los números en la portada de este manual para registrar su producto.



2. Asegúrese de que el cable eléctrico esté desenchufado.

Fije la Tapa Derecha de la Base (94) al lado derecho del Montante Vertical (93) con dos Tornillos 5/16" x 3/4" (2).

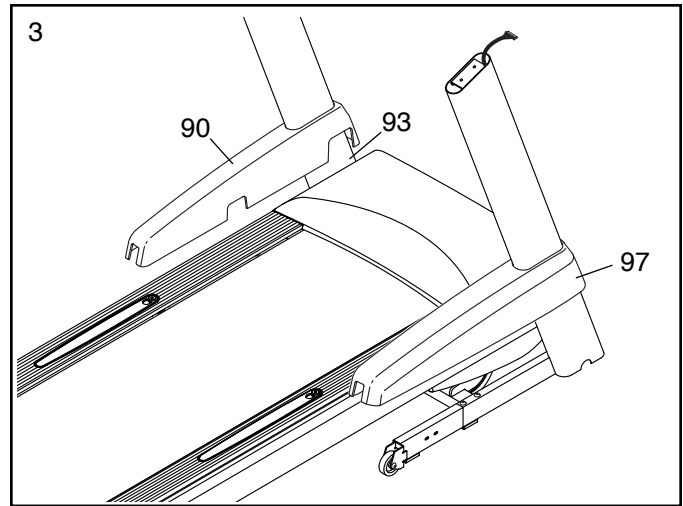
Fije de la misma forma, conecte la Pata Izquierda de la Base (no se muestra) al lado izquierdo del Montante Vertical (93).



3. Identifique las Cubiertas de la Base Izquierda y Derecha (90, 97).

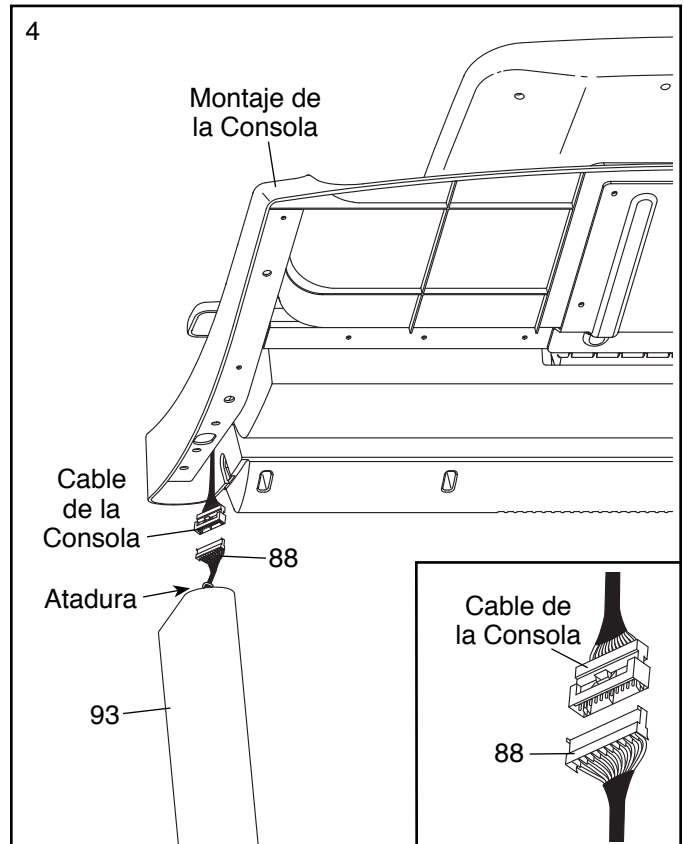
Deslice la Cubierta de la Base Izquierda (90) por el Montante Vertical (93) izquierdo. Deslice la Cubierta de la Base Derecha (97) por el Montante Vertical derecho.

Luego, presione las Cubiertas de la Base Izquierda y Derecha (90, 97) hacia abajo, hasta que encajen en su lugar.



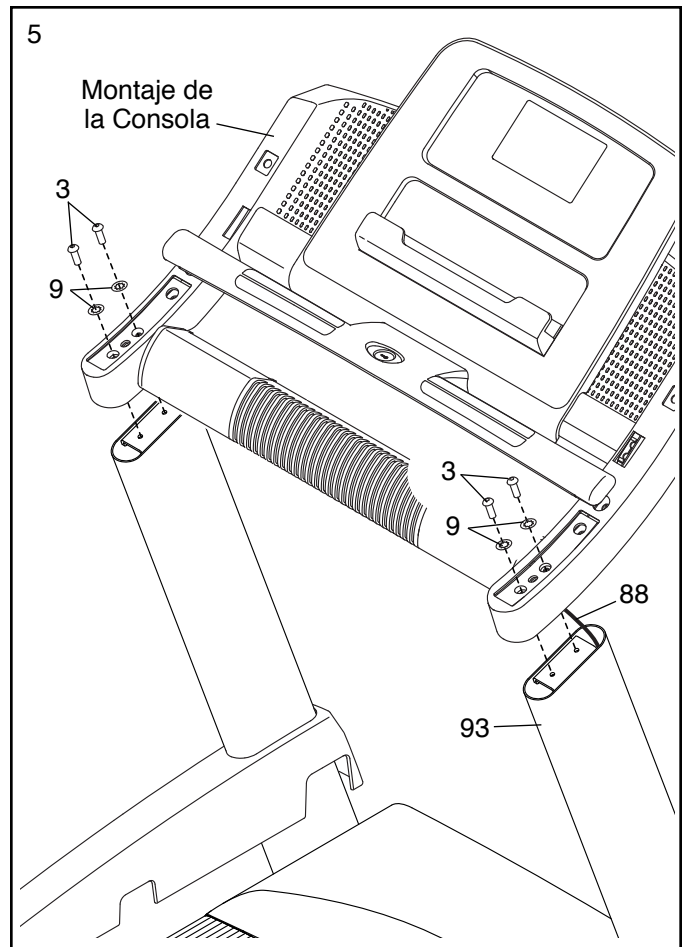
4. Con la ayuda de otra persona, sostenga el montaje de la consola cerca del Montante Vertical Derecho (93).

Conecte el Cable del Montante Vertical (88) al cable de la consola. **Vea el diagrama incluido. Los conectores deben deslizarse juntos fácilmente y encajar en su lugar.** Si no lo hacen, gire un conector y vuelva a intentarlo. **SI NO CONECTA LOS CONECTORES ADECUADAMENTE, LA CONSOLA PUEDE RESULTAR DAÑADA CUANDO LA ENCIENDA.** Seguidamente, quite la atadura que sujeta el Cable del Montante Vertical.



5. Introduzca los cables en el Montante Vertical (93) derecho cuando fije el montaje de la consola en el Montante Vertical. **Tenga cuidado de no pellizcar el Cable del Montante Vertical (88).**

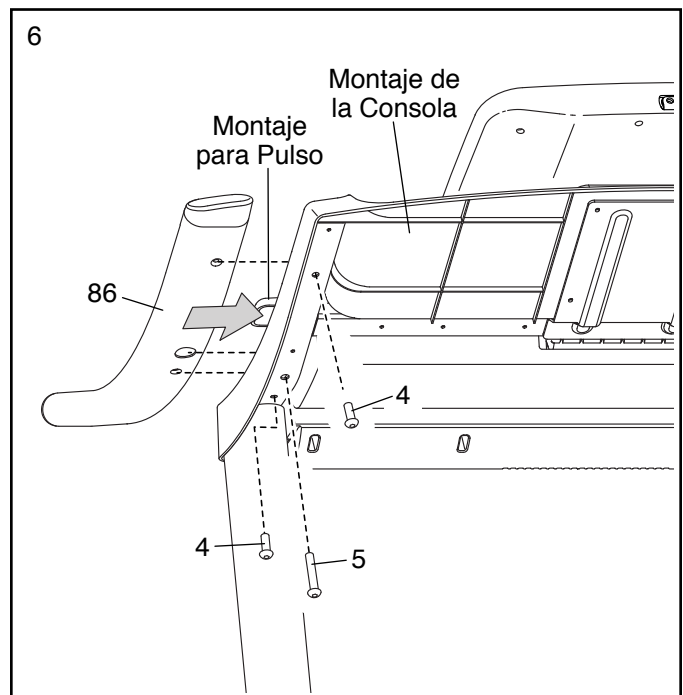
Conecte el montaje de la consola con cuatro Tornillos 5/16" x 1 1/2" (3) y cuatro Arandelas Estrella 5/16" (9). **Apriete parcialmente los cuatro Tornillos y luego apriete completamente cada uno de ellos.**



6. Identifique la Baranda Derecha (86). Deslice la Baranda Derecha entre el montaje de la consola y el montaje para pulso.

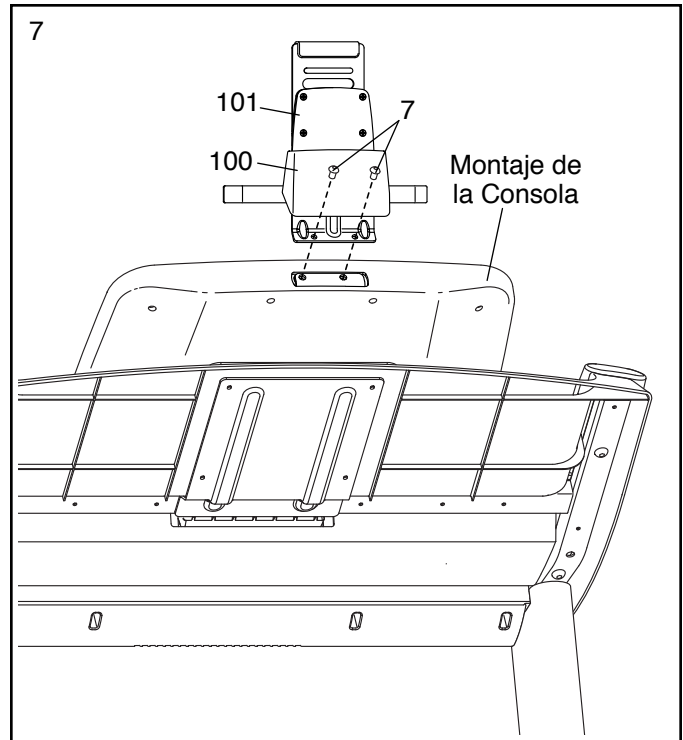
Conecte la Baranda Derecha (86) con dos Tornillos 5/16" x 2" (4) y un Tornillo 5/16" x 3 3/4" (5) como se muestra. **Apriete parcialmente los tres Tornillos y luego apriete completamente cada uno de ellos.**

Conecte la Baranda Izquierda (no se muestra) al montaje de la consola como se describe arriba.



7. Deslice la Cubierta del Soporte (100) por el Soporte para iPad (101) hacia arriba. Conecte el Soporte para iPad al montaje de la consola con dos Tornillos 1/4" x 1/2" (7).

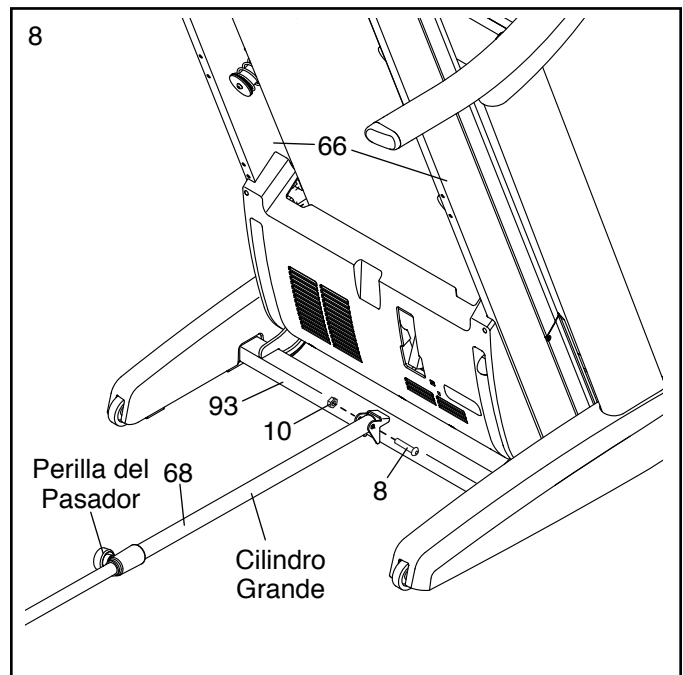
Deslice la Cubierta del Soporte (100) hacia abajo en contra del montaje de la consola.



8. Levante la Armadura (66) hasta la posición que se muestra. **Pida a otra persona que sostenga la Armadura hasta que se complete el paso 9.**

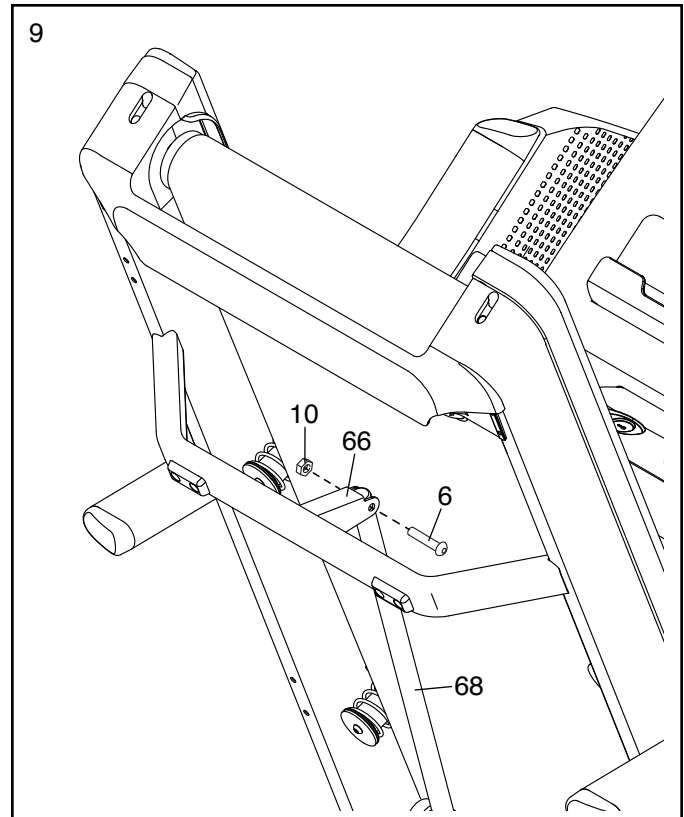
Oriente el Pasador de Almacenamiento (68) hasta que el barril grande y la Perilla del Pasador estén en las posiciones que se muestran.

Conecte el extremo inferior del Pasador de Almacenamiento (68) al Montante Vertical (93) con un Perno 3/8" x 2" (8) y una Tuerca 3/8" (10).



9. Conecte el extremo superior del Pasador de Almacenamiento (68) a la Armadura (66) con un Perno 3/8" x 1 3/4" (6) y una Tuerca 3/8" (10). Nota: Puede que sea necesario mover la Armadura hacia delante y hacia atrás para alinear el Pasador de Almacenamiento con la Armadura.

Baje la Armadura (66) (vea CÓMO BAJAR LA MÁQUINA PARA CORRER PARA EL USO en la página 27).



10. **Asegúrese que todas las piezas estén apropiadamente apretadas antes de utilizar la máquina para correr.** Si quedan láminas de plástico sobre las calcomanías de la máquina para correr, retire el plástico. Para proteger el piso o alfombra, coloque un tapete debajo de la máquina para correr. Nota: Puede que se incluya componentes adicionales. Mantenga las llaves hexagonales incluidas en un lugar seguro. La llave hexagonal grande se usa para ajustar la banda para caminar (vea la página 29).

EL MONITOR DE FRECUENCIA CARDÍACA

CÓMO COLOCARSE EL MONITOR DE FRECUENCIA CARDÍACA

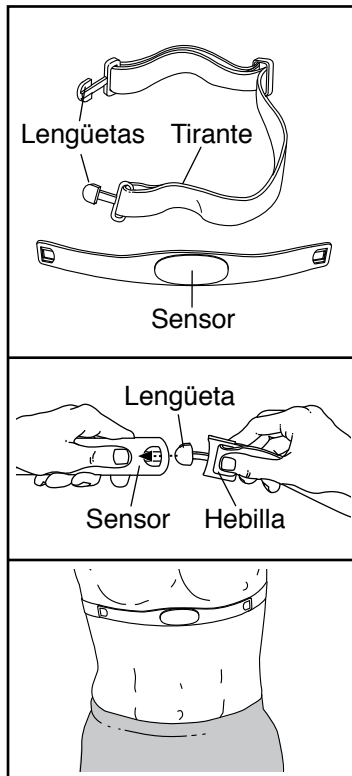
El monitor de frecuencia cardíaca consiste del tirante para el pecho y el sensor. Inserte la lengüeta en un extremo del tirante para el pecho dentro de un extremo de la unidad, como se muestra. Luego, presione el extremo del sensor debajo de la hebilla del tirante para el pecho. La lengüeta debe estar nivelada con el frente del sensor.

El monitor de frecuencia cardíaca se debe colocar debajo de su ropa, apretadamente contra su piel. Envuelva el monitor de frecuencia cardíaca alrededor de su pecho en el lugar que se muestra. Asegúrese de que el logotipo en el sensor esté mirando hacia arriba. Luego, conecte el otro extremo del tirante para el pecho al sensor. Ajuste lo largo del tirante para el pecho, si es necesario.

Jale el sensor algunas centímetros de su cuerpo y localice las dos áreas electrónicas que están cubiertas con ranuras poco hondas. Usando una solución salina como saliva o solución para los lentes de contacto, moje las dos áreas electrónicas. Regrese el sensor a una posición contra su pecho.

CUIDADO Y MANTENIMIENTO

- Seque el sensor completamente con una toalla suave después de cada uso. La humedad puede mantener el sensor activado, acortando la vida de la pila.
- Guarde el monitor de frecuencia cardíaca en un lugar tibio y seco. No guarde el monitor de frecuencia cardíaca en una bolsa plástica o en ningún otro lugar que pueda guardar humedad.



- No exponga el monitor de frecuencia cardíaca a los rayos directos del sol por períodos de tiempo extendidos; no lo exponga a temperaturas arriba de 50° C o bajo -10° C.
- No doble o estire excesivamente el sensor cuando use o guarde el monitor de frecuencia cardíaca.
- Para limpiar el sensor, use una toalla mojada y una cantidad pequeña de agua jabonosa. Luego, limpie el sensor con una toalla húmeda y séquelo completamente con una toalla suave. Nunca use alcohol, abrasivos, o químicos para limpiar el sensor. Lave y seque el tirante para el pecho a mano.

PROBLEMAS

Si el monitor de frecuencia cardíaca no funciona apropiadamente, intente los pasos de abajo.

- Asegúrese que usted esté portando el monitor de frecuencia cardíaca como se describe a la izquierda. Si el monitor de frecuencia cardíaca no funciona cuando se coloca como se describe, muévelo un poco más abajo o más arriba en su pecho.
- Si las lecturas de frecuencia cardíaca no se muestran hasta que usted comience a sudar, vuelva a mojar las áreas electrónicas.
- Para que la consola muestre las lecturas de frecuencia cardíaca, usted debe estar a distancia de brazos extendidos de la consola.
- Si el sensor tiene una cubierta de pilas en la parte de atrás, reemplazca la pila con una pila nueva del mismo tipo.
- El monitor de frecuencia cardíaca está diseñado para personas que tienen ritmos normales del corazón. Las condiciones médicas como contracciones ventriculares prematuras (cvps), arritmia, y taquicardia le pueden causar problemas a la lectura de la frecuencia cardíaca.
- La interferencia magnética, causada por cables de alto voltage u otras fuentes, puede afectar la operación del monitor de frecuencia cardíaca. Si se sospecha que esto sea un problema, trate de relocalizar la máquina.

FUNCIONAMIENTO Y AJUSTES

CÓMO CONECTAR EL CABLE ELÉCTRICO

Utilice un Protector Contra Sobretensiones

La máquina para correr, como cualquier otro equipo electrónico, puede dañarse por cambios repentinos de tensión en el hogar. Pueden ocurrir sobretensiones, picos de tensión e interferencias de ruido al encender o apagar otros equipos eléctricos. **Para reducir el riesgo de daños a la máquina para correr, utilícela siempre con un protector contra sobretensiones. Para comprar un protector contra sobretensiones, vea el paso 13 en la página 3.**

Use solamente un protector contra sobretensiones tipo UL 1449 como protector de sobretensiones transitorio (TVSS). El protector contra sobretensiones debe presentar supresión UL de tensión de 400 voltios o menos y una disipación de sobretensión mínima de 450 joules. El protector contra sobretensiones debe ser para 120 voltios CA y 15 amperes. El protector contra sobretensiones debe tener una luz de control que indique si está funcionando adecuadamente. **Si no usa un protector contra sobretensiones que funcione correctamente podría provocar daños en el sistema de control de la máquina para correr y lesiones graves a los usuarios.**

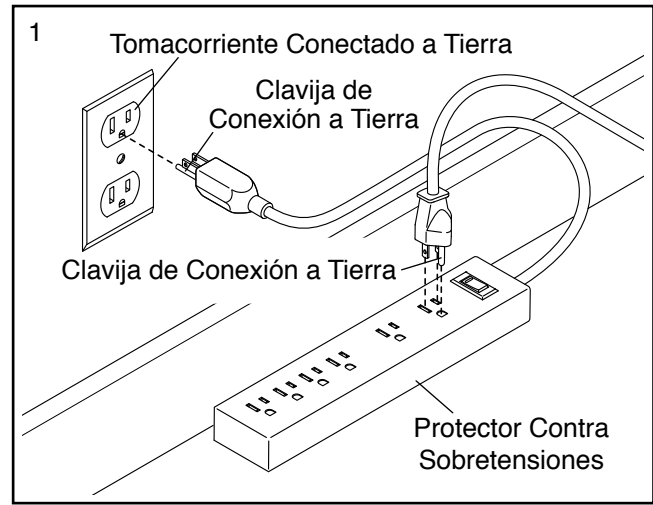
Enchufe el Cable Eléctrico

La máquina para correr debe estar conectada a tierra. En caso de funcionamiento defectuoso o avería, la conexión a tierra proporciona una ruta con el menor grado de resistencia para la corriente eléctrica, reduciendo así el riesgo de electrocución. El enchufe del cable eléctrico de la máquina para correr tiene una clavija de conexión a tierra (ver el dibujo 1 de esta página).

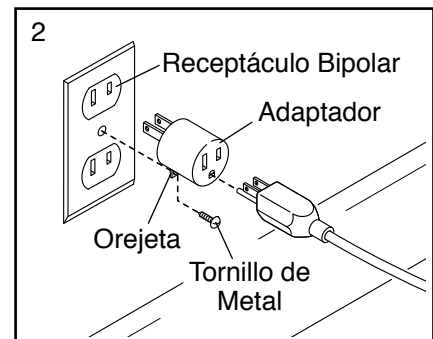
⚠ PELIGRO: La conexión inadecuada del cable eléctrico aumenta el riesgo de electrocución. No modifique el enchufe (si es que no encaja en el tomacorriente, haga instalar un nuevo tomacorriente por un electricista calificado). Si no está seguro de si la máquina para correr está adecuadamente conectada a tierra, contacte con un electricista calificado.

Conecte el cable eléctrico a un protector contra sobretensiones y conecte dicho protector a un tomacorriente que esté adecuadamente instalado y conectado a tierra de acuerdo con los códigos y ordenanzas locales. **El tomacorriente debe estar en un circuito nominal**

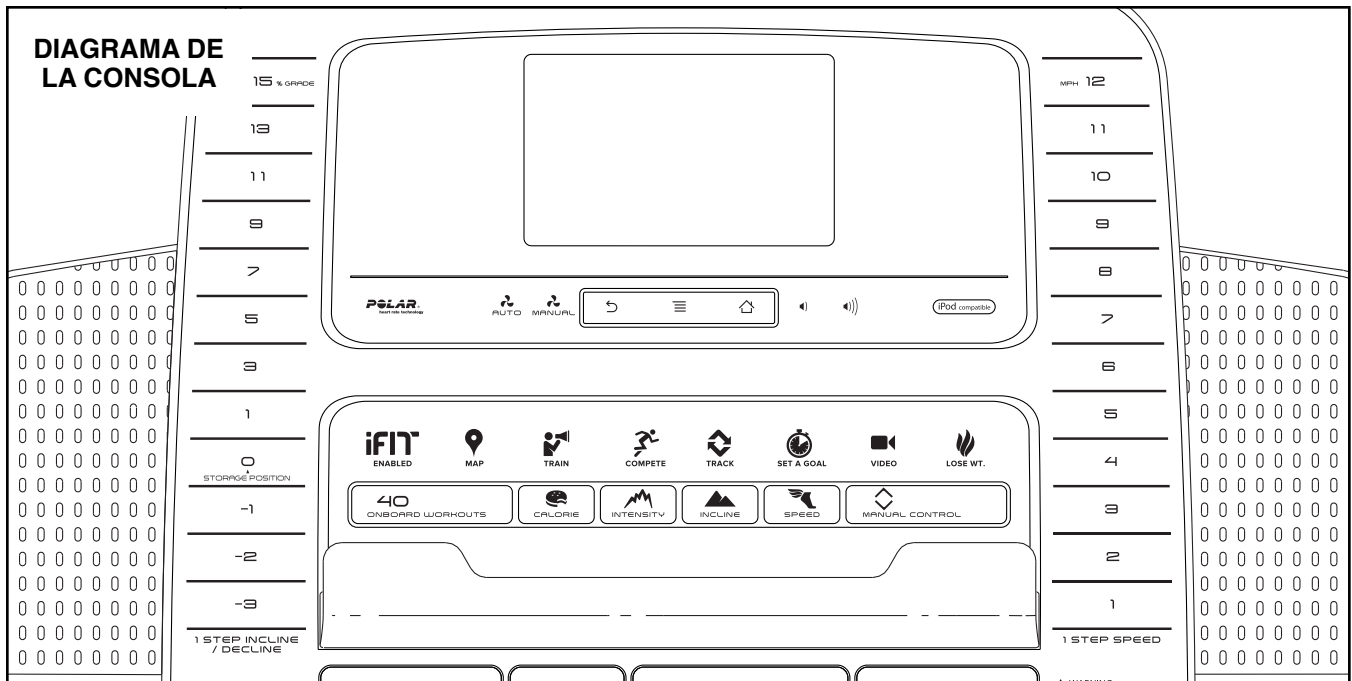
de 120 voltios capaz de conducir 15 amperes o más. Para evitar la sobrecarga del circuito no enchufe otros dispositivos eléctricos, excepto los dispositivos de baja potencia, tales como cargadores de teléfonos móviles, en el protector contra sobretensiones ni en un tomacorriente del mismo circuito. **IMPORTANTE: La máquina para correr no es compatible con las tomas equipadas con GFCI y podría no ser compatible con las tomas equipadas con AFCI.**



Si no hay un tomacorriente adecuadamente conectado a tierra disponible, se puede utilizar un adaptador temporal para conectar el protector contra sobretensiones a un receptáculo bipolar.










El enchufe o el cable que se extiende desde el adaptador debe conectarse con un tornillo de metal a una tierra permanente, como por ejemplo una cubierta de caja de tomacorriente adecuadamente conectada a tierra. **Algunas cubiertas de receptáculos eléctricos bipolares no vienen conectadas a tierra. Antes de usar un adaptador, contacte con un electricista calificado para determinar si la cubierta de la caja eléctrica se encuentra conectada a tierra. El adaptador temporal se deberá usar solamente hasta que un tomacorriente adecuadamente conectado a tierra haya sido instalado por un electricista calificado.**



ALCANCE SUS METAS CON iFIT.COM

Con su nuevo equipo de ejercicios físicos compatible con iFit, puede usar un conjunto de funciones en iFit.com que le permitirán alcanzar sus metas de estado físico:

- 
MAP
 Corra en cualquier parte del mundo con los Mapas de Google personalizables.
- 
TRAIN
 Descargue entrenamientos diseñados para ayudarlo a alcanzar sus metas personales.
- 
COMPETE
 Mida su progreso compitiendo contra otros usuarios en la comunidad iFit.
- 
TRACK
 Cargue los resultados de su entrenamiento a la nube de iFit y siga sus logros.
- 
SET A GOAL
 Fije metas de calorías, de tiempo y de distancia para sus entrenamientos.
- 
VIDEO
 Vea videos de alta definición con entrenamientos simulados.
- 
LOSE WT.
 Seleccione y descargue conjuntos de entrenamientos para perder peso.

CARACTERÍSTICAS DE LA CONSOLA

La consola avanzada de la máquina para correr cuenta con un grupo de funciones impresionantes, diseñadas para un entrenamiento más efectivo y agradable.

Cuando se utilice la función manual se podrá cambiar la velocidad y la inclinación de la máquina para correr con sólo tocar un botón. A medida que ejercita, la consola le comunicará visualmente los resultados instantáneos del ejercicio realizado. Puede medir su ritmo cardíaco usando el sensor de pulso del mango o el monitor de ritmo cardíaco para el pecho.

Además, la consola presenta una selección de entrenamientos a bordo, incluidos al menos diez entrenamientos de calorías, diez entrenamientos de intensidad, diez entrenamientos de inclinación, diez entrenamientos de velocidad y seis entrenamientos de demostración iFit. Cada entrenamiento controla automáticamente la velocidad y la inclinación de la máquina para correr a medida que le guía a través de una efectiva sesión de ejercicios. Además puede ajustar las metas de calorías, tiempo, distancia o ritmo.

Usted puede incluso escuchar su música favorita de entrenamiento o audiolibros con el sistema de sonido estereofónico de la consola, mientras realiza los ejercicios.

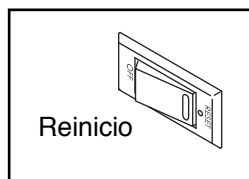
Para encender la corriente vea la página 16. **Para aprender cómo utilizar la pantalla táctil** vea la página 16. **Para configurar la consola** vea la página 17.

Visite la web iFit.com para obtener más información.

CÓMO ENCENDER LA CORRIENTE

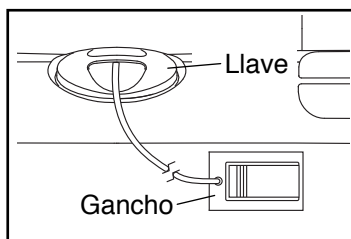
IMPORTANTE: Si la máquina para correr ha sido expuesta a bajas temperaturas, deje que alcance la temperatura ambiente antes de encenderla. De lo contrario la pantalla de la consola u otros componentes eléctricos pueden resultar dañados.

Enchufe el cable eléctrico (vea la página 14). A continuación, localice el interruptor en la máquina para correr, cerca del cable eléctrico. Asegúrese de que el interruptor esté en la posición de Reset (reinicio).



IMPORTANTE: La consola presenta una función de demostración en pantalla diseñada para ser usada si la máquina para correr está siendo exhibida en algún establecimiento comercial. Si está activada la función de demostración, la pantalla se iluminará unos segundos después de enchufar el cable eléctrico y colocar el interruptor en la posición reajustar, antes de introducir la llave. Vea el paso 7 en la página 23 para desactivar la función de demostración.

Seguidamente, coloque los pies en las barras de apoyo para pies de la cinta de correr. Localice el gancho unido a la llave y deslícelo de modo seguro por el cinturón de su ropa. Luego, inserte la llave en la consola. **Nota: La consola puede tardar unos minutos antes de estar lista para el uso. IMPORTANTE: En caso de emergencia, es posible sacar la llave de la consola, lo que provoca que la banda para caminar disminuya la velocidad hasta detenerse. Pruebe el gancho cuidadosamente dando unos pasos hacia atrás; si la llave no sale de la consola, ajuste la posición del gancho.**

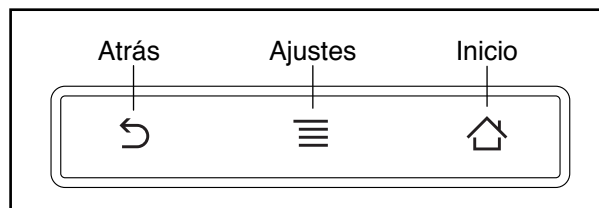


Nota: La consola puede mostrar la velocidad y la distancia en kilómetros o millas. Para ver qué unidad de medida está seleccionada, vea el paso 4 en la página 24. Para tener más simplicidad, todas las instrucciones en esta sección se refieren a kilómetros.

CÓMO USAR LA PANTALLA TÁCTIL

La consola presenta una tablilla con una pantalla táctil a todo color. La información siguiente le ayudará a familiarizarse con la tecnología avanzada de la tablilla:

- La consola funciona igual que otras tablillas. Puede deslizar su dedo o pasarlo por la pantalla para mover algunas imágenes, tales como las pantallas durante un entrenamiento (vea el paso 5 en la página 19). Sin embargo, no puede acercar ni alejar las imágenes deslizando los dedos por la pantalla.
- La pantalla no es sensible a la presión. No necesita ejercer mucha presión sobre la pantalla.
- Para teclear información en un cuadro de texto, toque el cuadro de texto para ver el teclado. Para usar números u otros caracteres del teclado, toque el botón ?123. Para ver más caracteres, toque el botón Alt. Vuelva a tocar el botón Alt para regresar al teclado numérico. Para regresar al teclado alfabético, toque el botón ABC. Para usar un carácter en mayúsculas, toque el botón que tiene una flecha orientada hacia arriba. Para usar varios caracteres en mayúsculas, vuelva a tocar el botón de la flecha. Para regresar al teclado de minúsculas, toque el botón de la flecha por tercera vez. Para borrar el último carácter, toque el botón que tiene una flecha orientada hacia atrás y una X.
- Utilice los botones de la consola que se muestran abajo para navegar por la tablilla. Pulse el botón atrás para regresar a la pantalla anterior. Presione el botón de configuración para acceder al menú principal de los ajustes (vea la página 23). Pulse el botón inicio para regresar al menú principal.



CÓMO CONFIGURAR LA CONSOLA

Antes de usar la máquina para correr por primera vez, deberá configurar la consola.

1. Conéctese a su red inalámbrica.

Nota: Para acceder a Internet, descargar entrenamientos iFit y utilizar otras funciones de la consola, debe conectarse a una red inalámbrica. Vea la sección CÓMO USAR LA FUNCIÓN DE RED INALÁMBRICA en la página 25 para conectar la consola a su red inalámbrica.

2. Compruebe si hay actualizaciones de firmware.

Primero, vea el paso 1 en la página 23 y el paso 2 en la página 24, y seleccione la función de mantenimiento. Luego vea el paso 3 en la página 24 y compruebe si hay actualizaciones de firmware.

3. Calibre el sistema de inclinación.

Pulse el botón 1 Step Incline/Decline (inclinación/declinación en 1 paso) con el número -3. Luego, ajuste la inclinación al nivel deseado. **IMPORTANTE:** Para evitar que se dañe la máquina para correr, ajuste el porcentaje de inclinación a cero antes de plegarla.

4. Cree una cuenta iFit.

Toque el botón en forma de globo cerca de la esquina inferior izquierda de la pantalla y toque el botón iFit.

Nota: Para obtener información sobre cómo navegar en su explorador, consulte la página 26. El explorador se abrirá en la página de inicio de iFit.com. Toque el botón Register (registro) en la esquina superior derecha de la pantalla.

El explorador se abrirá en la página de inicio de iFit.com. Toque el botón Buy Now (comprar ahora) para abrir una cuenta iFit. Si dispone de un código de activación, seleccione la opción Code activation (activación de código). Luego siga las instrucciones de la pantalla para registrarse en su membresía iFit.

La consola estará ahora lista para empezar el entrenamiento. Las páginas siguientes explican los distintos entrenamientos y otras funciones que ofrece la consola.

Para usar la función manual, vea la página 18. **Para utilizar un entrenamiento a bordo**, vea la página 20. **Para utilizar un entrenamiento con fijación de meta**, vea la página 21. **Para utilizar un entrenamiento iFit**, vea la página 22.

Para usar la función de ajustes del equipo, vea la página 23. **Para usar la función de mantenimiento**, vea la página 24. **Para usar la función de ajustes de la red inalámbrica**, vea la página 25. **Para usar el sistema de sonido estéreo**, vea la página 25. **Para usar el explorador de Internet**, vea la página 26.

IMPORTANTE: Si quedan láminas de plástico sobre la consola, retírelas. Para evitar que se produzcan daños en la plataforma para caminar, póngase calzado deportivo limpio al usar la máquina para correr. La primera vez que use la máquina para caminar, observe la alineación de la banda para caminar y céntrala en caso necesario (vea la página 29).

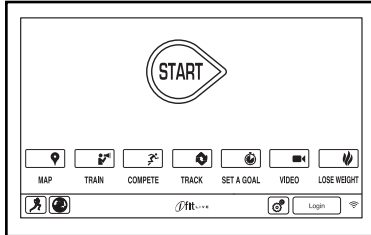
CÓMO USAR LA FUNCIÓN MANUAL

1. Introduzca la llave en la consola.

Vea CÓMO ENCENDER LA CORRIENTE en la página 16. **Nota: La consola puede tardar unos minutos antes de estar lista para el uso.**

2. Seleccione el menú principal.

Cuando encienda la corriente, el menú principal debe mostrarse en la pantalla tras iniciarse la consola. Toque el botón inicio en la esquina inferior izquierda de la pantalla (no se muestra aquí) para regresar al menú principal en cualquier momento.



3. Ponga en marcha la banda para caminar y ajuste la velocidad.

Toque el botón Start (comenzar) en la pantalla o pulse el botón Start de la consola para poner en marcha la banda para caminar. También puede pulsar el botón Manual Control (control manual) de la consola y luego tocar el botón Resume (reanudar) en la pantalla. La banda para caminar comenzará a moverse a 1 mph. A medida que realiza el ejercicio, cambie la velocidad de la banda para caminar, según lo desee, pulsando los botones para aumentar o disminuir Speed (velocidad). Cada vez que pulse uno de los botones, el nivel de velocidad cambiará en 0,1 mph; si mantiene pulsado el botón, el nivel de velocidad cambiará en incrementos de 0,5 mph.

Si pulsa uno de los botones numerados 1 Step Speed (velocidad en 1 paso), la banda para caminar cambiará gradualmente su velocidad hasta alcanzar la configuración de velocidad seleccionada.

Para seleccionar un ajuste de velocidad que incluya un decimal (como 3,5 mph), pulse sucesivamente dos botones numerados. Por ejemplo, para seleccionar el ajuste de velocidad de 3,5 mph, pulse el botón 3 y luego pulse inmediatamente el botón 5. Nota: Esta opción no funcionará en caso de ajustar la consola con unidades métricas.

Para detener la banda para caminar, pulse el botón Stop (parar). Para volver a poner en movimiento la banda para caminar, pulse el botón Start.

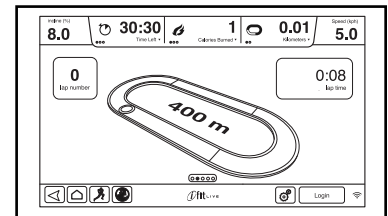
4. Cambie la inclinación de la máquina para correr como lo desee.

Para cambiar la inclinación de la máquina para correr, pulse los botones para aumentar y disminuir la Incline (inclinación), o uno de los botones 1 Step Incline/Decline (inclinación/declinación en 1 paso). Cada vez que pulse uno de los botones, la inclinación gradualmente cambiará hasta alcanzar el ajuste de la inclinación seleccionada.

Nota: La primera vez que ajuste la inclinación deberá calibrar primero el sistema de inclinación (vea el paso 4 en la página 24).

5. Siga su progreso en las pantallas.

La consola ofrece varias funciones de visualización. La función de visualización que seleccione determinará

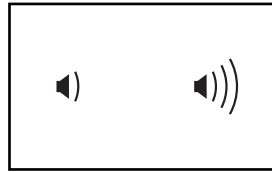


qué tipo de información del entrenamiento se mostrará. Para seleccionar la función de pantalla deseada, solo tiene que pasar el dedo o deslizarlo por la pantalla. También puede ver información adicional tocando los cuadros rojos en la consola.

Mientras camina o corre en la máquina para correr, la pantalla muestra la siguiente información del entrenamiento:

- El nivel de inclinación de la máquina para correr
- El tiempo transcurrido
- Tiempo restante (Nota: La función manual no tiene una cuenta regresiva del tiempo restante.)
- El número aproximado de calorías que ha quemado
- El número aproximado de calorías que quema por hora
- La distancia que ha caminado o corrido
- El número de pies verticales que ha subido
- La velocidad de la banda para caminar
- Una pista que representa 400 m (1/4 de milla)
- Su ritmo en minutos por milla
- El número de la vuelta actual
- Su ritmo cardíaco (vea el paso 6)

Si lo desea, ajuste el volumen de la consola pulsando los botones para aumentar y disminuir el volumen.

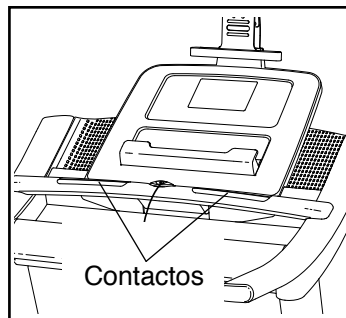


Para poner en pausa el entrenamiento, toque uno de los botones del menú o pulse el botón Stop (parar) en la consola. Para continuar el entrenamiento, pulse el botón Resume (reanudar) o el botón Start (comenzar). Para terminar la sesión de entrenamiento, toque el botón End Workout (terminar entrenamiento).

6. Si lo desea, mida su ritmo cardíaco.

Nota: Si usa el monitor de ritmo cardíaco del mango y el monitor de ritmo cardíaco para el pecho a la vez, la consola no mostrará su ritmo cardíaco de manera precisa. Para información sobre el monitor del ritmo cardíaco para el pecho, vea la página 13.

Antes de usar el monitor de ritmo cardíaco del mango, saque las láminas de plástico transparente de los contactos metálicos si es necesario. Además, asegúrese de que sus manos estén limpias.



Para medir su ritmo cardíaco, **párese sobre los rieles para los pies** y sujete los contactos con la palma de las manos durante aproximadamente diez segundos. **Evite mover las manos.** Cuando se detecta el pulso, su ritmo cardíaco aparecerá en la pantalla. **Para lograr una lectura de su ritmo cardíaco lo más precisa posible, continúe sujetando los contactos durante unos 15 segundos.**

7. Si lo desea, puede encender el ventilador.

El ventilador presenta múltiples ajustes de velocidad y una función automática. Cuando la función automática esté seleccionada, la velocidad del ventilador aumentará y disminuirá automáticamente a medida que la velocidad de la banda para caminar aumente y disminuya.

Pulse repetidamente el botón Manual del ventilador para seleccionar una velocidad en particular o para apagar el ventilador. Pulse repetidamente el botón Auto (automático) del ventilador para seleccionar la función automática o para apagar el ventilador.



8. Una vez que haya terminado de ejercitar, extraiga la llave de la consola.

Suba a la plataforma para caminar y toque el botón inicio o el botón atrás en la pantalla, o bien pulse el botón Stop (parar) en la consola. En la pantalla aparecerá un resumen del entrenamiento. Tras visualizar el resumen del entrenamiento, toque el botón Finish (terminar) para regresar al menú principal. También puede guardar o publicar sus resultados utilizando una de las opciones de la pantalla. A continuación, extraiga la llave de la consola y guárdela en un lugar seguro.

Cuando termine de utilizar la máquina para correr, coloque el interruptor en posición de apagado y desenchufe el cable eléctrico. **IMPORTANTE: Si no lo hace, los componentes eléctricos de la máquina pueden desgastarse antes de tiempo.**

CÓMO USAR UN ENTRENAMIENTO DE A BORDO

1. Introduzca la llave en la consola.

Vea CÓMO ENCENDER LA CORRIENTE en la página 17.

2. Seleccione un entrenamiento a bordo.

Para seleccionar un entrenamiento de a bordo, pulse el botón Calorie (calorías), el botón Intensity (intensidad), el botón Incline (inclinación) o el botón Speed (velocidad) en la consola.

A continuación, seleccione el entrenamiento deseado. La pantalla también mostrará el nombre, la duración y la distancia del entrenamiento. Además, la pantalla mostrará el número aproximado de calorías que quemará durante el entrenamiento y un perfil de los ajustes de velocidad del entrenamiento.

3. Empiece el entrenamiento.

Para comenzar el entrenamiento, toque el botón Start Workout (iniciar entrenamiento). Unos instantes después de tocar el botón, la banda para caminar comenzará a moverse. Sujétese de las barandas y comience a caminar.

Cada entrenamiento está dividido en varios segmentos. Cada segmento viene programado con una configuración de velocidad y una configuración de inclinación. Nota: Para segmentos consecutivos se podrá programar la misma configuración de velocidad y/o de inclinación.

Durante el entrenamiento, el perfil mostrará su progreso. Para ver el perfil, pase o deslice el dedo por la pantalla. La línea vertical de color indicará el segmento actual del entrenamiento. El perfil inferior representa el ajuste de inclinación del segmento actual. El perfil superior representa el ajuste de velocidad del segmento actual.

Al final del primer segmento del entrenamiento, la máquina para correr se ajustará automáticamente a la velocidad y/o inclinación del próximo segmento.

El entrenamiento continuará de esta manera hasta que finalice el último segmento. La banda para caminar se ralentizará hasta detenerse y se mostrará un resumen del entrenamiento en la pantalla. Tras visualizar el resumen del entrenamiento, toque el botón Finish (terminar) para regresar al menú principal. También puede guardar o publicar sus resultados utilizando una de las opciones de la pantalla.

Si la configuración de velocidad y/o de inclinación es demasiado alta o demasiado baja en cualquier momento durante el entrenamiento, usted podrá anular la configuración pulsando los botones Speed o Incline. **Si pulsa un botón Speed** puede controlar manualmente la velocidad (vea el paso 3 en la página 18). **Si pulsa un botón Incline** puede controlar manualmente la inclinación (vea el paso 4 en la página 18). **Para regresar a la configuración de velocidad y/o inclinación del entrenamiento**, primeramente visualice el perfil. Luego toque el botón Follow Workout (seguir el entrenamiento).

Para poner en pausa el entrenamiento, toque el botón atrás o el botón inicio en la esquina inferior izquierda de la pantalla, o pulse el botón Stop (parar) en la consola. Para continuar el entrenamiento, toque el botón Resume (reanudar) o pulse el botón Start (comenzar) en la consola. Para terminar el entrenamiento, pulse el botón End Workout (terminar entrenamiento).

Nota: La meta calórica es un estimado del número de calorías que quemará durante el entrenamiento. El número real de calorías que quemará dependerá de varios factores como, por ejemplo, su peso. Además, si cambia manualmente la velocidad o la inclinación de la máquina para correr durante el entrenamiento, el número de calorías que quemará se verá afectado.

4. Siga su progreso en las pantallas.

Consulte el paso 5 en la página 18. La pantalla puede mostrar también un perfil del ajuste de velocidad e inclinación del entrenamiento.

5. Si lo desea, mida su ritmo cardíaco.

Consulte el paso 6 de la página 19.

6. Si lo desea, puede encender el ventilador.

Consulte el paso 7 de la página 19.

7. Una vez que haya terminado de ejercitar, extraiga la llave de la consola.

Consulte el paso 8 de la página 19.

CÓMO USAR UN ENTRENAMIENTO CON FIJACIÓN DE META

1. Introduzca la llave en la consola.

Vea CÓMO ENCENDER LA CORRIENTE en la página 17.

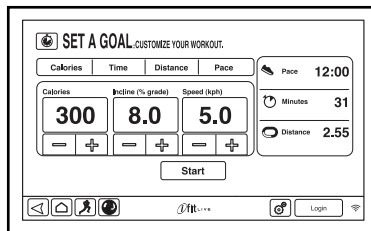
2. Seleccione el menú principal.

Consulte el paso 2 de la página 18.

3. Seleccione un entrenamiento con fijación de meta.

Para seleccionar un entrenamiento con fijación de meta, toque el botón Set A Goal (fijar una meta) en la pantalla o pulse el botón Set A Goal en la consola.

Para especificar una meta de tiempo, distancia, calorías o ritmo, toque el botón Calories (calorías), Time (tiempo), Distance (distancia), o Pace (ritmo). A continuación, toque los botones de aumento y disminución en la pantalla para seleccionar una meta de calorías, tiempo, distancia o ritmo, para elegir la velocidad y la inclinación del entrenamiento. La pantalla mostrará la duración y la distancia del entrenamiento, y el número aproximado de calorías que quemará durante el mismo.



4. Empiece el entrenamiento.

Toque el botón Start (comenzar) para comenzar el entrenamiento. Unos instantes después de tocar el botón, la banda para caminar comenzará a moverse. Sujétese de las barandas y comience a caminar.

El entrenamiento funcionará de la misma forma que en la función manual (vea las páginas 18 y 19).

El entrenamiento continuará hasta que alcance la meta que ha fijado. La banda para caminar se ralentizará hasta detenerse y se mostrará un resumen del entrenamiento en la pantalla. Tras visualizar el resumen del entrenamiento, toque el botón Finish (terminar) para regresar al menú principal. También puede guardar o publicar sus resultados utilizando una de las opciones de la pantalla.

Nota: La meta calórica es un estimado del número de calorías que quemará durante el entrenamiento. El número real de calorías que quemará dependerá de varios factores como, por ejemplo, su peso.

5. Siga su progreso en las pantallas.

Consulte el paso 5 de la página 18.

6. Si lo desea, mida su ritmo cardíaco.

Consulte el paso 6 de la página 19.

7. Si lo desea, puede encender el ventilador.

Consulte el paso 7 de la página 19.

8. Una vez que haya terminado de ejercitar, extraiga la llave de la consola.

Consulte el paso 8 de la página 19.

CÓMO USAR UN ENTRENAMIENTO IFIT

Nota: Para usar un entrenamiento iFit debe tener acceso a una red inalámbrica (ver COMO USAR LA FUNCIÓN DE RED INALÁMBRICA en la página 25). También es necesario disponer de una cuenta iFit.

1. Introduzca la llave en la consola.

Vea CÓMO ENCENDER LA CORRIENTE en la página 16.

2. Seleccione el menú principal.

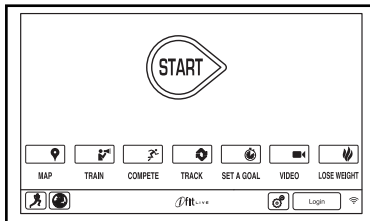
Consulte el paso 2 de la página 18.

3. Inicie sesión en su cuenta iFit.

Si aún no lo ha hecho, toque el botón Login (iniciar sesión) para iniciar sesión en su cuenta iFit. La pantalla le pedirá su nombre de usuario de iFit.com y su contraseña. Introduzca estos datos y toque el botón Submit (enviar). Toque el botón Cancel (cancelar) para salir de la pantalla de inicio de sesión.

4. Seleccione un entrenamiento iFit.

Para descargar un entrenamiento iFit en su programa, toque el botón Map (mapa), Train (entrenar), Video (vídeo) o Lose Weight (perder peso) para descargar en su programa el siguiente entrenamiento del tipo correspondiente. Nota: Estas opciones le permiten acceder a los entrenamientos de demostración aunque no inicie sesión en una cuenta de iFit.



Para competir en una carrera que ha programado previamente, toque el botón Compete (competir). Para ver su historial de entrenamientos toque el botón Track (seguimiento). Para usar un entrenamiento con fijación de meta, toque el botón Set A Goal (fijar una meta) (vea la página 21). Nota: También puede pulsar uno de los botones iFit en la consola.

Para cambiar de usuario dentro de la cuenta, toque el botón usuario situado cerca de la esquina inferior derecha de la pantalla.

Antes de que se descarguen entrenamientos, deberá añadirlos a su programa en iFit.com.

Visite la web www.iFit.com para ver más información sobre los entrenamientos iFit.

Cuando selecciona un entrenamiento iFit, la pantalla mostrará el nombre, la duración y la distancia del entrenamiento. La pantalla mostrará también el número aproximado de calorías que quemará durante el entrenamiento. Si selecciona un entrenamiento de competencia, la pantalla hará una cuenta regresiva hasta el comienzo de la carrera.

5. Empiece el entrenamiento.

Consulte el paso 3 de la página 20.

Durante algunos de los entrenamientos, la voz de un entrenador personal le guiará a través de su entrenamiento.

6. Siga su progreso en las pantallas.

Consulte el paso 5 en la página 19. La pantalla puede mostrar también un mapa del camino por donde camina o corre.

Durante un entrenamiento de competencia, la pantalla mostrará las velocidades de los corredores y las distancias que ellos han corrido. La pantalla también mostrará el número de segundos que los otros corredores le llevan de ventaja o que usted le lleva de ventaja a ellos.

7. Si lo desea, mida su ritmo cardíaco.

Consulte el paso 6 de la página 19.

8. Si lo desea, puede encender el ventilador.

Consulte el paso 7 de la página 19.

9. Una vez que haya terminado de ejercitar, extraiga la llave de la consola.

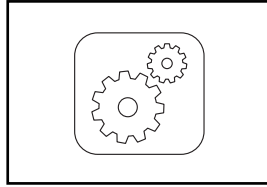
Consulte el paso 8 de la página 19.

Para más información sobre la función iFit, visite la web www.iFit.com.

CÓMO USAR LA FUNCIÓN AJUSTES DEL EQUIPO

1. Seleccione el menú principal de los ajustes.

Introduzca la llave en la consola (vea CÓMO ENCENDER LA CORRIENTE en la página 16). Luego seleccione el menú principal (vea el paso 2 en la página 18). A continuación toque el botón de engranajes, cerca de la esquina inferior derecha de la pantalla, para seleccionar el menú principal de Settings (ajustes).



2. Seleccione la función de ajustes del equipo.

En el menú principal de los ajustes, toque el botón Equipment Settings (ajustes del equipo). Nota: Pase o deslice el dedo por la pantalla para desplazarse hacia arriba o hacia abajo en la lista de opciones.

3. Seleccione un idioma.

Para seleccionar un idioma, toque el botón Language (idioma) y seleccione el idioma deseado. Luego toque el botón atrás en la pantalla para regresar a la función de ajustes del equipo. Nota: Puede que esta característica no esté habilitada.

4. Seleccione la unidad de medida.

Toque el botón US/Metric (EE.UU./métrico) para visualizar la unidad de medida seleccionada. Cambie la unidad de medida si lo desea. A continuación, toque el botón atrás en la pantalla.

5. Seleccione una zona de tiempo.

Toque el botón Timezone (zona horaria). Seleccione la zona de tiempo de su localidad para que la consola se sincronice con su hora local. A continuación, toque el botón atrás en la pantalla.

6. Seleccione una hora de actualización.

Para seleccionar una hora para las actualizaciones automáticas de la consola, toque el botón Update Time (hora de actualización) y seleccione la hora deseada. A continuación, toque el botón atrás en la pantalla.

IMPORTANTE: Siempre debe desenchufar el cable eléctrico tras el uso de la máquina para correr. Ajuste la hora de actualización para que tenga lugar cuando usted usa la máquina para correr y pueda desenchufar el cable eléctrico una vez que la actualización haya terminado.

7. Active o desactive la función de demostración en pantalla.

La consola presenta una función de demostración en pantalla diseñada para ser usada si la máquina para correr está siendo exhibida en algún establecimiento comercial. Mientras la función de demostración esté activada, la consola funcionará normalmente cuando se enchufe el cable eléctrico; coloque el interruptor en la posición de reiniciar e introduzca la llave en la consola. Sin embargo, cuando retire la llave, la pantalla mostrará una presentación de demostración.

Para activar o desactivar la función de demostración en pantalla, toque primero el botón Demo Mode (función de demostración). Luego toque la casilla de verificación On (activado) u Off (desactivado). A continuación, toque el botón atrás en la pantalla.

8. Habilite o deshabilite el navegador Internet.

Para habilitar o deshabilitar el navegador de Internet, primero toque el botón Browser (navegador). Luego toque la casilla de verificación Enable (habilitar) o Disable (deshabilitar). A continuación, toque el botón atrás en la pantalla.

9. Habilite o deshabilite la vista de calles.

Durante algunos entrenamientos la pantalla puede mostrar un mapa. Para habilitar o deshabilitar la función de vista de calles en los mapas, primero toque el botón Street View (vista de calles). Luego toque la casilla de verificación Enable (habilitar) o Disable (deshabilitar). A continuación, toque el botón atrás en la pantalla.

10. Habilitar o deshabilitar la llave.

Nota: Esta función puede no estar habilitada en su máquina para correr.

Si lo desea, puede deshabilitar la llave de manera que la máquina para correr no requiera su uso. Toque el botón Safety Key (llave de seguridad). Para deshabilitar la llave, toque la casilla de verificación Disable (deshabilitar). **PRECAUCIÓN: Lea la advertencia de seguridad que aparece en la pantalla antes de deshabilitar la llave.** Para habilitar la llave, toque la casilla de verificación Enable (habilitar).

11. Habilitar o deshabilitar una contraseña.

La consola presenta una contraseña de seguridad para niños, diseñada para evitar que los usuarios no autorizados usen la máquina para correr.

Toque el botón Passcode (contraseña). Para habilitar una contraseña, toque la casilla de verificación Enable (habilitar). Luego introduzca una contraseña

de 4 dígitos de su elección. Toque Save (guardar) para usar esta contraseña. Toque Cancel (cancelar) para regresar a la función de configuración del equipo y no usar la contraseña. Para deshabilitar la contraseña, toque la casilla de verificación Disable (deshabilitar).

Nota: Si la contraseña está habilitada, la consola le pedirá regularmente que la introduzca. La consola permanecerá bloqueada hasta que se introduzca la contraseña correcta. **IMPORTANTE: Si olvida su contraseña, introduzca la siguiente contraseña maestra para desbloquear la consola: 1985.**

12. Defina un intervalo de la pantalla de seguridad

La consola presenta una función de reajuste automático. Si no se toca o pulsa ningún botón, y la banda para caminar no se mueve durante un tiempo especificado, la consola se reajustará automáticamente.

Para fijar el tiempo que la consola esperará antes de reajustarse automáticamente, toque el botón Reset Timeout (intervalo de reajuste) para ver una lista de tiempos. A continuación, seleccione el tiempo deseado. Toque el botón Back (regresar) en la pantalla.

13. Salga de la función de ajustes del equipo.

Para salir de la función de ajustes del equipo, toque el botón atrás en la pantalla.

CÓMO USAR LA FUNCIÓN DE MANTENIMIENTO

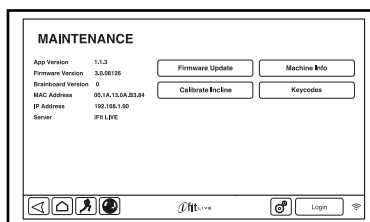
1. Seleccione el menú principal de los ajustes.

Consulte el paso 1 de la página 23.

2. Seleccione la función de mantenimiento

En el menú principal ajustes, toque el botón Maintenance (mantenimiento) para entrar a la función de mantenimiento.

La pantalla principal de la función de mantenimiento mostrará información sobre el modelo y la versión de la máquina para correr.



3. Actualice el firmware de la consola.

Para obtener los mejores resultados, compruebe de manera regular si hay actualizaciones de firmware.

Toque el botón Firmware Update (actualización de software) para verificar si hay actualizaciones, utilizando su red inalámbrica. La actualización se inicia automáticamente.

Para evitar dañar la máquina para correr, no apague el equipo ni retire la llave mientras se actualiza el firmware.

La pantalla mostrará el progreso de la actualización. Tras completarse la actualización, la máquina para correr se apagará y luego volverá a encenderse. Si ello no ocurre, coloque el interruptor en la posición Off (apagado). Espere unos segundos y luego coloque el interruptor en la posición Reset (reiniciar). Nota: La consola puede tardar unos minutos antes de estar lista para el uso.

Nota: En ocasiones una actualización de firmware puede hacer que la consola funcione algo diferente. Estas actualizaciones están siempre diseñadas para mejorar su experiencia en los ejercicios.

4. Calibre el sistema de inclinación de la máquina para correr.

Toque el botón Calibrate Incline (calibrar inclinación). Luego toque el botón Begin (empezar) para calibrar el sistema de inclinación. La máquina para correr se elevará automáticamente al máximo nivel de inclinación, bajará al mínimo nivel de inclinación y luego volverá a la posición inicial. Esto calibrará el sistema de inclinación. Pulse el botón Cancel (cancelar) para regresar a la función de mantenimiento. Cuando el sistema de inclinación se haya calibrado, toque el botón Finish (Terminar).

IMPORTANTE: Mantenga a las mascotas y otro objetos, así como sus pies, lejos de la máquina para correr mientras calibra el sistema de inclinación. En caso de emergencia, tire de la llave de la consola para detener la calibración de la inclinación.

5. Visualice la información de la máquina.

Toque el botón Machine Info (información de la máquina) para visualizar la información sobre su máquina para correr. Tras visualizar la información, toque el botón atrás en la pantalla.

6. Encuentre códigos de teclas.

El botón Keycodes (códigos de teclas) está diseñado para que los técnicos de servicio puedan identificar si un botón determinado está funcionando correctamente.

7. Salga de la función de mantenimiento.

Para salir de la función de entretenimiento, toque el botón regresar en la pantalla.

CÓMO USAR LA FUNCIÓN DE RED INALÁMBRICA

La consola presenta una función de red inalámbrica que le permite configurar una conexión de dicho tipo de red.

1. Seleccione el menú principal de los ajustes.

Consulte el paso 1 de la página 23.

2. Seleccione la función de red inalámbrica.

En el menú principal de ajustes, toque el botón Wireless Network (red inalámbrica) para acceder a la función de redes inalámbricas.

3. Habilite la Wi-Fi.

Asegúrese de que la casilla de verificación Wi-Fi tenga una marca verde. Si no lo está, toque la opción Wi-Fi del menú una vez y espere unos segundos. La consola buscará las redes inalámbricas disponibles.

4. Configure y gestione una conexión de red inalámbrica.

Cuando se haya habilitado la red Wi-Fi, la pantalla mostrará una lista de redes disponibles. Nota: La lista de redes inalámbricas puede tardar varios segundos en aparecer.

Asegúrese de que la casilla de verificación de la opción de menú Network Notification (notificación de redes) esté seleccionada con una marca verde para que la consola le avise cuando detecte una red inalámbrica disponible.

Nota: Deberá tener su propia red inalámbrica y un router 802.11b/g/n con la transmisión SSID habilitada (no se admiten redes ocultas).

Cuando aparezca una lista de redes, toque la red deseada. Nota: Deberá conocer el nombre de su red (SSID). Si su red tiene una contraseña, deberá conocerla también.

Un cuadro de información le preguntará si desea conectarse a la red inalámbrica. Toque el botón Connect (conectar) para conectarse a la red o toque el botón Cancel (cancelar) para regresar a la lista de redes. Si la red tiene una contraseña, toque el cuadro Password (contraseña). Aparecerá un teclado en la pantalla. Toque la casilla de verificación Show Password (mostrar contraseña) para visualizar la contraseña mientras la teclea.

Vea la sección CÓMO USAR LA PANTALLA TÁCTIL en la página 16 para usar el teclado.

Cuando la consola está conectada a su red inalámbrica, la opción de menú WiFi en la parte superior de la pantalla mostrará la palabra CONNECTED (conectado). A continuación, pulse el botón atrás en la consola para regresar a la función de red inalámbrica.

Para desconectarse de una red inalámbrica, seleccione dicha red y luego toque el botón Forget (olvidar).

Si tiene problemas para conectarse a una red cifrada, asegúrese de que su contraseña es la correcta. Nota: Las contraseñas son sensibles a las mayúsculas/minúsculas.

Nota: La función iFit admite cifrados no seguros y seguros (WEP, WPA y WPA2). Se recomienda una conexión de banda ancha; el rendimiento depende de la velocidad de conexión.

Nota: Si tiene preguntas tras haber seguido estas instrucciones, visite la web www.iFit.com para recibir asistencia.

5. Salga de la función de red inalámbrica.

Para salir de la función de red inalámbrica pulse el botón atrás en la consola.

CÓMO USAR EL SISTEMA DE SONIDO ESTÉREO

Para reproducir música o audiolibros por los altavoces de la consola, usted debe conectar su reproductor de MP3, lector de CD u otro reproductor personal de audio a la consola.

Enchufe un extremo del cable audio en la toma de audio de la consola. Enchufe el otro extremo a la toma de su reproductor de MP3, de CD u otro reproductor personal de audio. **Asegúrese de que el conector de su cable de audio esté totalmente insertado.**

A continuación, pulse el botón reproducción de su reproductor de MP3, lector de CD, u otro reproductor personal de audio. Seguidamente, ajuste el volumen de su reproductor personal de audio o pulse los botones para aumentar y disminuir el volumen de la consola.



Si está usando un lector personal de CD y el CD se salta, ponga el lector de CD en el piso u otra superficie plana en lugar de en la consola.

CÓMO USAR EL EXPLORADOR DE INTERNET

Nota: Para acceder al navegador, deberá tener acceso a una red inalámbrica que incluya un router 802.11b/g/n con la transmisión SSID habilitada (no se admiten redes ocultas).

Para abrir el explorador, toque el botón de globo terráqueo situado cerca de la esquina inferior izquierda de la pantalla. Luego seleccione una web.

Para regresar a la página web anterior, pulse el botón atrás en la consola o toque el botón atrás del explorador en la pantalla. Para salir del explorador, pulse el botón inicio en la consola o toque el botón Return (regresar) en la pantalla.

Vea la sección CÓMO USAR LA PANTALLA TÁCTIL en la página 16 para usar el teclado.

Para introducir una dirección web diferente en la barra URL, primeramente deslice su dedo por la pantalla hacia abajo para visualizar la barra URL si es necesario. A continuación, toque la barra URL, use el teclado para introducir la dirección y toque el botón Go (Ir).

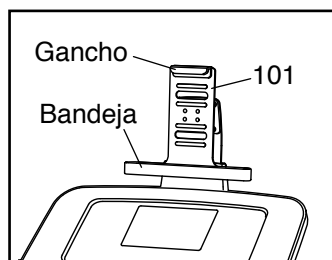
Nota: Mientras usa el navegador, los botones speed (velocidad), incline (inclinación), ventilador y volumen continuarán funcionando, pero los botones workout (entrenamiento) no funcionarán.

Nota: Si tiene preguntas tras haber seguido estas instrucciones, visite la web www.iFit.com para recibir asistencia.

CÓMO USAR EL SOPORTE PARA IPAD

IMPORTANTE: El Soporte para iPad fue diseñado para ser utilizado con la mayoría de los iPads de tamaño regular. No coloque un iPad mini ni ningún otro dispositivo electrónico u objeto en el Soporte para iPad.

Para introducir un iPad en el Soporte para iPad (101), coloque el borde inferior del iPad en la bandeja. Luego tire del gancho por encima del borde superior del iPad. **Asegúrese de**



que el iPad esté firmemente fijado en el Soporte para iPad. Realice los pasos en orden inverso para retirar el iPad del Soporte para iPad.

Gire el Soporte para iPad (101) hasta el ángulo deseado.

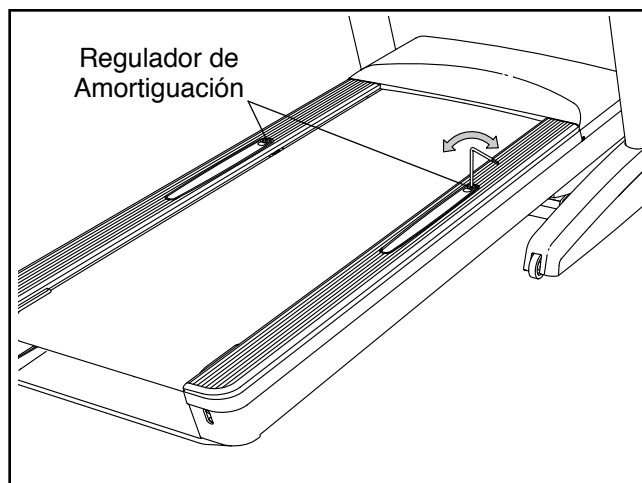
CÓMO AJUSTAR EL SISTEMA DE AMORTIGUACIÓN

Quite la llave de la consola y desenchufe el cable eléctrico. La máquina para correr tiene un sistema de amortiguación que reduce el impacto cuando camina o corre en la máquina para correr.

Para aumentar la firmeza de la plataforma para caminar, bájese de la máquina para correr y use una llave hexagonal para dar 1/4 de vuelta a los reguladores de amortiguación en dirección de las agujas del reloj, hasta que la palabra "Off" se muestre al lado del regulador de amortiguación.

Para reducir la firmeza, bájese de la máquina para correr y use una llave hexagonal para dar 1/4 de vuelta a los reguladores de amortiguación en dirección opuesta a las de las agujas del reloj, hasta que la palabra "On" se muestre al lado del regulador de amortiguación.

Nota: Asegúrese de que ambos amortiguadores queden configurados al mismo nivel de firmeza. Mientras más rápido corra sobre la máquina para correr, o mientras mayor sea su peso, mayor deberá ser la firmeza de la plataforma para caminar.

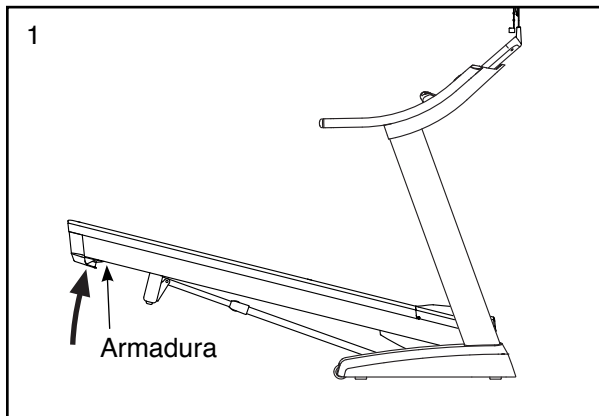


CÓMO PLEGAR Y MOVER LA MÁQUINA PARA CORRER

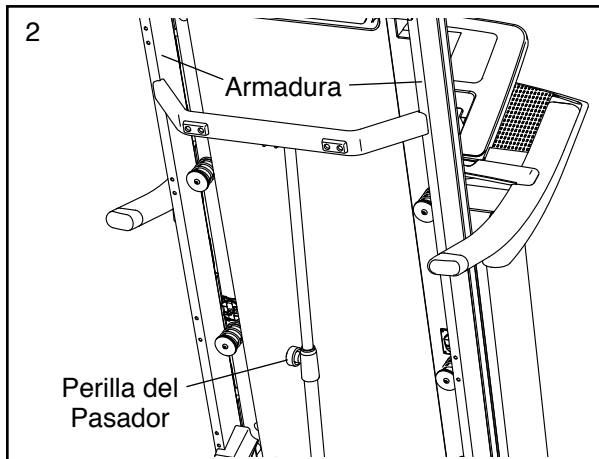
CÓMO PLEGAR LA MÁQUINA PARA CORRER

Para evitar que se dañe la máquina para correr, ajuste el porcentaje de inclinación a cero antes de plegarla. A continuación, extraiga la llave y desenchufe el cable eléctrico. **PRECAUCIÓN:** Usted debe poder levantar cómodamente 20 kg para elevar, bajar o mover la máquina para correr.

1. Sostenga la armadura firmemente en el sitio indicado por la flecha hacia abajo. **PRECAUCIÓN:** Doble las rodillas y mantenga derecha la espalda.



2. Levante la armadura hasta que la perilla del pasador quede bloqueada en la posición de almacenamiento. **PRECAUCIÓN:** Asegúrese de que la perilla del pasador quede bloqueada.

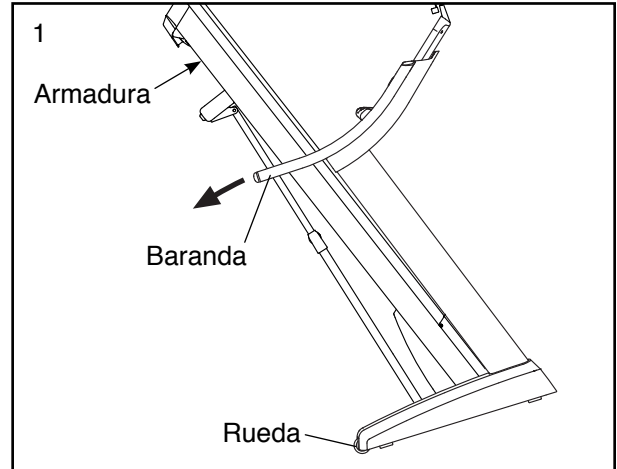


Para proteger el suelo o la alfombra de daño, coloque un tapete debajo de la máquina para correr. Guarde su máquina para correr lejos de la luz directa del sol. No deje su máquina para correr en la posición de almacenamiento a temperaturas de más de 30° C.

CÓMO MOVER LA MÁQUINA PARA CORRER

Antes de mover la máquina para correr, pliéguela como se describe a la izquierda. **PRECAUCIÓN:** Asegúrese de que la perilla del pasador quede bloqueada en la posición de almacenamiento. Para mover la máquina para correr puede que se necesiten dos personas.

1. Sujete la armadura y una de las barandas y coloque un pie contra una de las ruedas.



2. Tire de la baranda hacia atrás hasta que la máquina para correr se deslice sobre las ruedas y muévela con cuidado a la ubicación deseada. **PRECAUCIÓN:** No mueva la máquina para correr sin inclinarla hacia atrás, no tire de la armadura y no mueva la máquina para correr sobre una superficie irregular.
3. Coloque un pie contra una de las ruedas y baje con cuidado la máquina para correr.

CÓMO BAJAR LA MÁQUINA PARA CORRER PARA EL USO

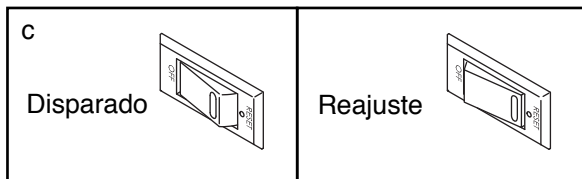
1. **Vea el dibujo 2.** Sostenga el extremo superior de la armadura de la máquina para correr con su mano derecha como se muestra. Luego, tire de la perilla del pasador hacia la izquierda. **IMPORTANTE:** No gire la perilla del pasador. De ser necesario, empuje la armadura hacia delante levemente. Incline la armadura unas pulgadas hacia abajo y suelte la perilla del pasador.
2. **Vea el dibujo 1 a la izquierda.** Sostenga la armadura de metal firmemente con las dos manos y bájela hacia el piso. **PRECAUCIÓN:** No sujete la armadura por los rieles plásticos para los pies y no la deje caer. Doble las rodillas y mantenga derecha la espalda.

PROBLEMAS

La mayoría de los problemas con su máquina para correr se pueden solucionar siguiendo los pasos que aparecen a continuación. Busque el síntoma correspondiente y siga los pasos que se indican. Si necesita asistencia adicional, véase la portada de este manual.

SÍNTOMA: La máquina no se enciende

- Asegúrese de que el cable eléctrico esté enchufado en el protector contra sobretensiones y que el protector contra sobretensiones esté enchufado a un tomacorriente adecuadamente conectado a tierra (véase la página 14). Solo utilice supresores contra sobretensiones que cumplan con las especificaciones descritas en la página 14. **IMPORTANTE: La máquina para correr no es compatible con las tomas equipadas con GFCI y podría no ser compatible con las tomas equipadas con AFCI.**
- Después de enchufar el cable de alimentación, asegúrese de que la llave está introducida en la consola.
- Verifique el interruptor en la máquina para correr, cerca del cable eléctrico. Si el interruptor se proyecta hacia fuera como se indica, el interruptor se ha disparado. Para reactivar el interruptor de encendido, espere unos cinco minutos y luego pulse el interruptor hacia adentro.



SÍNTOMA: La máquina se apaga mientras está en uso

- Verifique el interruptor (vea el diagrama de arriba). Si el interruptor se ha disparado, espere cinco minutos y a continuación pulse el interruptor nuevamente.
- Asegúrese de que el cable eléctrico esté conectado. Si el cable eléctrico está enchufado, desconéctelo, espere por cinco minutos y entonces vuelva a conectarlo.
- Extraiga la llave de la consola y luego vuelva a insertarla.

- Si la máquina para correr todavía no anda, por favor vea la portada de este manual.

SÍNTOMA: Las pantallas de la consola se mantienen todavía encendidas cuando usted retira la llave de la consola

- La consola presenta una función de demostración en pantalla diseñada para ser usada si la máquina para correr está siendo exhibida en algún establecimiento comercial. Si la pantalla muestra una presentación de demostración al retirar la llave, es que la función de demostración está activada. Para apagar la función de demostración, mantenga pulsado el botón Stop (parar) durante algunos segundos. Si la función de demostración está aún activada, vea el paso 7 en la página 24.

SÍNTOMA: La inclinación de la máquina para correr no cambia correctamente

- Calibre el sistema de inclinación (vea el paso 4 en la página 24).

SÍNTOMA: La función iFit no funciona correctamente

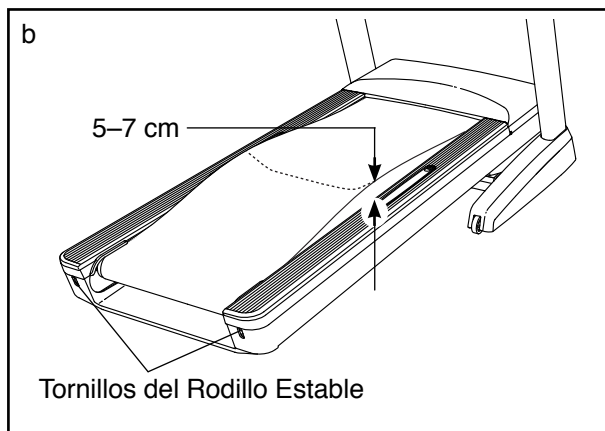
- Si la función iFit no funciona correctamente, asegúrese de que la máquina para correr tenga el firmware más actualizado (vea el paso 3 de la página 24).

SÍNTOMA: La máquina para correr no se conectará a la red inalámbrica

- Asegúrese de que los ajustes de red inalámbrica de su consola sean correctos (vea el paso 4 en la página 25).
- Asegúrese de que los ajustes de su red inalámbrica sean correctos.
- Si aún tiene alguna pregunta, vea la portada de este manual.

SÍNTOMA: La banda para caminar disminuye de velocidad cuando se camina sobre ella

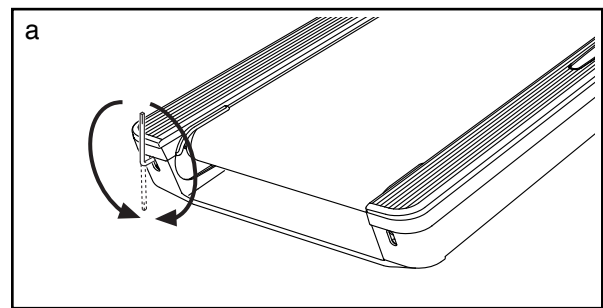
- a. Use solamente un protector contra sobretensiones que cumpla con todas las especificaciones descritas en la página 15.
- b. Si la banda para caminar se aprieta demasiado, el buen funcionamiento de su máquina para correr puede disminuir y la banda para caminar puede quedar dañada. Extraiga la llave y **DESCONECTE EL CABLE ELÉCTRICO**. Usando la llave hexagonal, gire los dos tornillos de ajuste del rodillo estable en sentido contrario a las agujas del reloj, dando 1/4 de vuelta. Cuando la banda para caminar esté tensionada correctamente, deberá poder levantar cada lado de ésta entre 5 y 7 cm de la plataforma para caminar. Mantenga siempre centrada la banda para caminar. Luego enchufe el cable eléctrico, inserte la llave y ponga en funcionamiento la máquina para correr durante algunos minutos. Repita esta operación hasta que la banda para caminar esté debidamente tensionada.



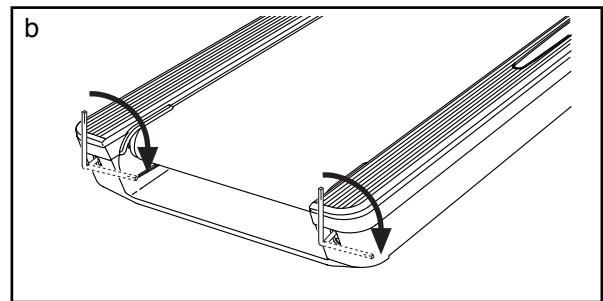
- c. Su máquina para correr presenta una banda para caminar cubierta con lubricante de alto rendimiento. **IMPORTANTE: Nunca aplique aerosol de silicona ni otras sustancias a la banda para caminar ni a la plataforma para caminar a menos que un representante de servicio autorizado se lo indique. Esto puede deteriorar la banda para caminar y causar desgaste excesivo.** Si sospecha que la banda para caminar necesita más lubricante, consulte la portada de este manual.
- d. Si la banda para caminar continúa perdiendo velocidad cuando se camina sobre ella, por favor vea la portada de este manual.

SÍNTOMA: La banda está descentrada o resbala cuando se camina sobre ella

- a. Si la banda para caminar no está centrada primero quite la llave, y **DESENCHUFE EL CABLE ELÉCTRICO**. Si la banda para caminar se ha movido a la izquierda, use la llave hexagonal para girar el tornillo izquierdo del rodillo estable 1/2 vuelta en sentido horario. Si la banda para caminar se ha movido a la derecha, gire el tornillo del rodillo estable izquierdo en sentido antihorario 1/2 vuelta. Tenga cuidado de no ajustar de más la banda para caminar. Luego enchufe el cable eléctrico, inserte la llave y ponga en funcionamiento la máquina para correr durante algunos minutos. Repita esta operación hasta que la banda para caminar esté centrada.



- b. Si la banda para caminar resbala cuando se esté caminando en ella, primero retire la llave y **DESENCHUFE EL CABLE ELÉCTRICO**. Usando la llave hexagonal, gire 1/4 de vuelta ambos tornillos del rodillo estable en sentido horario. Cuando la banda para caminar esté apretada correctamente, usted debe poder levantar cada lado de la banda para caminar de 5 a 7 cm de la plataforma para caminar. Mantenga siempre centrada la banda para caminar. A continuación, enchufe el cable eléctrico, inserte la llave y camine con cuidado sobre la máquina para correr durante algunos minutos. Repita esta operación hasta que la banda para caminar esté debidamente tensionada.



GUÍA DE EJERCICIOS

⚠️ PRECAUCIÓN: Antes de iniciar éste o cualquier programa de ejercicios consulte con su médico. Esto es especialmente importante para personas de edades superiores a 35 años, o para aquellos que hayan presentado problemas de salud.

El sensor de pulso no es un dispositivo médico. Varios factores pueden afectar la precisión de las lecturas del ritmo cardíaco. El sensor de pulso está previsto sólo como ayuda para los ejercicios, determinando las tendencias generales de su ritmo cardíaco.

Estas indicaciones le ayudarán a planificar su programa de ejercicios. Para información detallada sobre los ejercicios consiga un libro acreditado o consulte con su médico. Recuerde que una nutrición y un descanso adecuados son esenciales para obtener resultados satisfactorios.

INTENSIDAD DE LOS EJERCICIOS

Lo mismo si su objetivo es quemar grasa que si lo es fortalecer su sistema cardiovascular, la clave para alcanzar los resultados es hacer ejercicios con la intensidad adecuada. Usted puede basarse en su ritmo cardíaco para encontrar el nivel de intensidad adecuado. El esquema que se presenta más abajo muestra los ritmos cardíacos recomendados para quemar grasa y hacer ejercicios aeróbicos.

165	155	145	140	130	125	115	♥
145	138	130	125	118	110	103	♥
125	120	115	110	105	95	90	♥
20	30	40	50	60	70	80	

Para encontrar el nivel de intensidad adecuado, busque su edad en la parte inferior del esquema (las edades se redondean al múltiplo de 10 más cercano). Los tres números que se listan encima de su edad definen su “zona de entrenamiento.” El número más pequeño es el ritmo cardíaco cuando se quema grasa, el número intermedio es el ritmo cardíaco cuando se quema la máxima cantidad de grasa y el número más grande es el ritmo cardíaco cuando se realizan ejercicios aeróbicos.

Quemar Grasa—Para quemar grasa eficientemente, debe hacer ejercicios a un nivel de intensidad bajo durante un periodo de tiempo mantenido. Durante los primeros minutos de ejercicio su cuerpo utiliza las calorías de los carbohidratos para obtener energía. Sólo tras los primeros minutos de ejercicio su cuerpo comienza a utilizar las calorías de grasa almacenada para obtener energía. Si su objetivo es quemar grasa, ajuste la intensidad de sus ejercicios hasta que el ritmo cardíaco esté próximo al número más bajo de su zona de entrenamiento. Para quemar la máxima cantidad de grasa, realice los ejercicios con su ritmo cardíaco cerca del número intermedio de su zona de entrenamiento.

Ejercicios Aeróbicos—Si su objetivo es fortalecer su sistema cardiovascular, debe realizar ejercicios aeróbicos, una actividad que requiere grandes cantidades de oxígeno durante periodos de tiempo prolongados. Para realizar ejercicios aeróbicos ajuste la intensidad de sus ejercicios hasta que su ritmo cardíaco esté próximo al número más alto de su zona de entrenamiento.

GUÍAS DE ENTRENAMIENTO

Calentamiento—Comience estirando y ejercitando ligeramente los músculos entre 5 y 10 minutos. El calentamiento aumenta su temperatura corporal, su frecuencia cardíaca y su circulación, preparándole para los ejercicios.

Ejercicio en la Zona de Entrenamiento—Realice ejercicios durante 20 a 30 minutos con su ritmo cardíaco en su zona de entrenamiento. (Durante las primeras semanas de su programa de ejercicios no mantenga su ritmo cardíaco en su zona de entrenamiento durante más de 20 minutos.) Respire regularmente y profundamente mientras hace ejercicios; nunca contenga la respiración.

Relajación—Termine con estiramientos entre 5 y 10 minutos. El estiramiento aumenta la flexibilidad de sus músculos y le ayuda a evitar problemas posteriores al ejercicio.

FRECUENCIA DE EJERCICIOS

Para mantener o mejorar su forma física, complete tres sesiones de entrenamiento cada semana, con al menos un día de descanso entre sesiones. Tras algunos meses de ejercicio regular, puede completar hasta cinco sesiones de entrenamiento cada semana si lo desea. Recuerde, la clave para el éxito es hacer de los ejercicios una parte regular y agradable de su vida diaria.

ESTIRAMIENTOS RECOMENDADOS

La forma correcta de realizar algunos estiramientos básicos se muestra en el dibujo de la derecha. Muévase lentamente cuando se estire—nunca se mesa.

1. Estiramiento Tocando la Punta de los Pies

Párese flexionando ligeramente sus rodillas y flexione el tronco lentamente hacia delante. Deje que su espalda y sus hombros se relajen a medida que se dobla lo más que pueda hacia la punta de los pies. Cuente hasta 15 y relájese. Repita 3 veces. Estiramientos: Parte posterior del muslo, parte posterior de las rodillas y espalda.

2. Estiramiento de la Parte Posterior del Muslo

Siéntese con una pierna extendida. Dirija la planta del otro pie hacia usted y apóyela contra la parte interna del muslo de su pierna extendida. Flexione el tronco hacia delante lo más que pueda tratando de tocar la punta de los pies. Cuente hasta 15 y relájese. Repita 3 veces para cada pierna. Estiramientos: Parte posterior del muslo, región lumbar e ingle.

3. Estiramiento de los Pantorrillas/Tendón de Aquiles

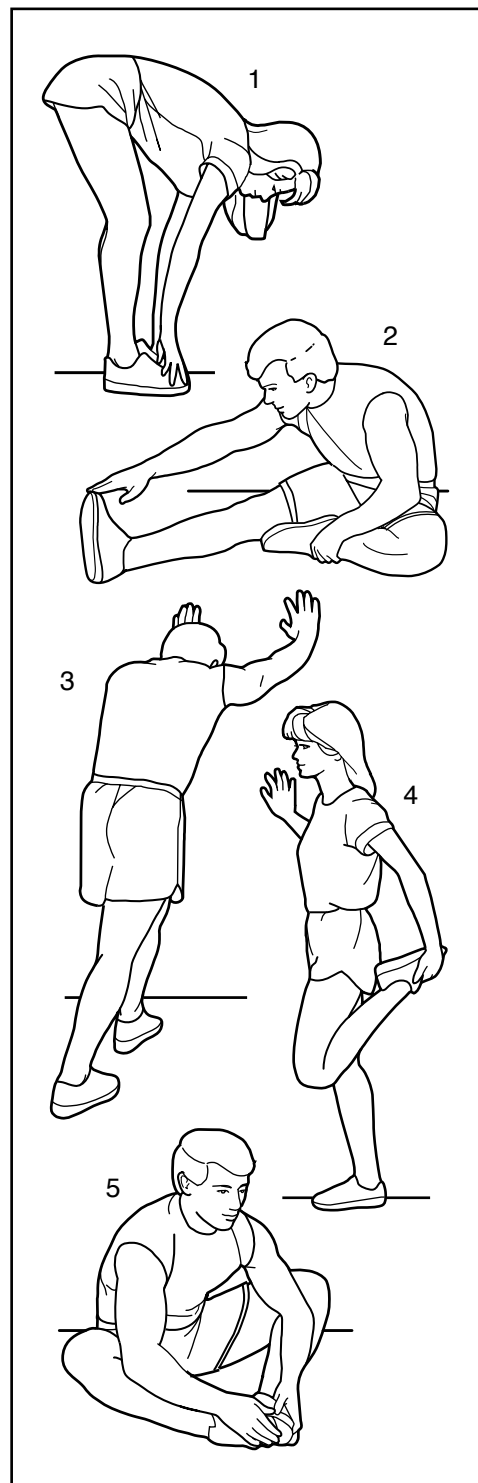
Con una pierna delante y otra detrás, flexione el cuerpo hacia delante y apoye sus manos sobre una pared. Mantenga derecha la pierna que queda detrás y el pie de dicha pierna apoyado completamente en el piso. Flexione la pierna que queda delante y mueva sus caderas hacia la pared. Cuente hasta 15 y relájese. Repita 3 veces para cada pierna. Para estirar más los tendones de Aquiles, flexione también la pierna que queda detrás. Estiramientos: Pantorrillas, tendones de Aquiles y tobillos.

4. Estiramiento de los Cuadripecs

Con una mano apoyada sobre la pared, para mantener el equilibrio, flexione el cuerpo hacia atrás y agarre un pie con su otra mano. Lleve su talón lo más cerca posible de sus glúteos. Cuente hasta 15 y relájese. Repita 3 veces para cada pierna. Estiramientos: Cuadripecs y músculos de la cadera.

5. Estiramiento de la Parte Interna del Muslo

Sentado con las plantas de los pies unidas y las rodillas hacia afuera. Tire de sus pies lo más que pueda hacia el área de su ingle. Cuente hasta 15 y relájese. Repita 3 veces. Estiramientos: Cuadripecs y músculos de la cadera.



NOTAS

NOTAS

LISTA DE LAS PIEZAS

Nº de Modelo NTL14212.0 R0613A

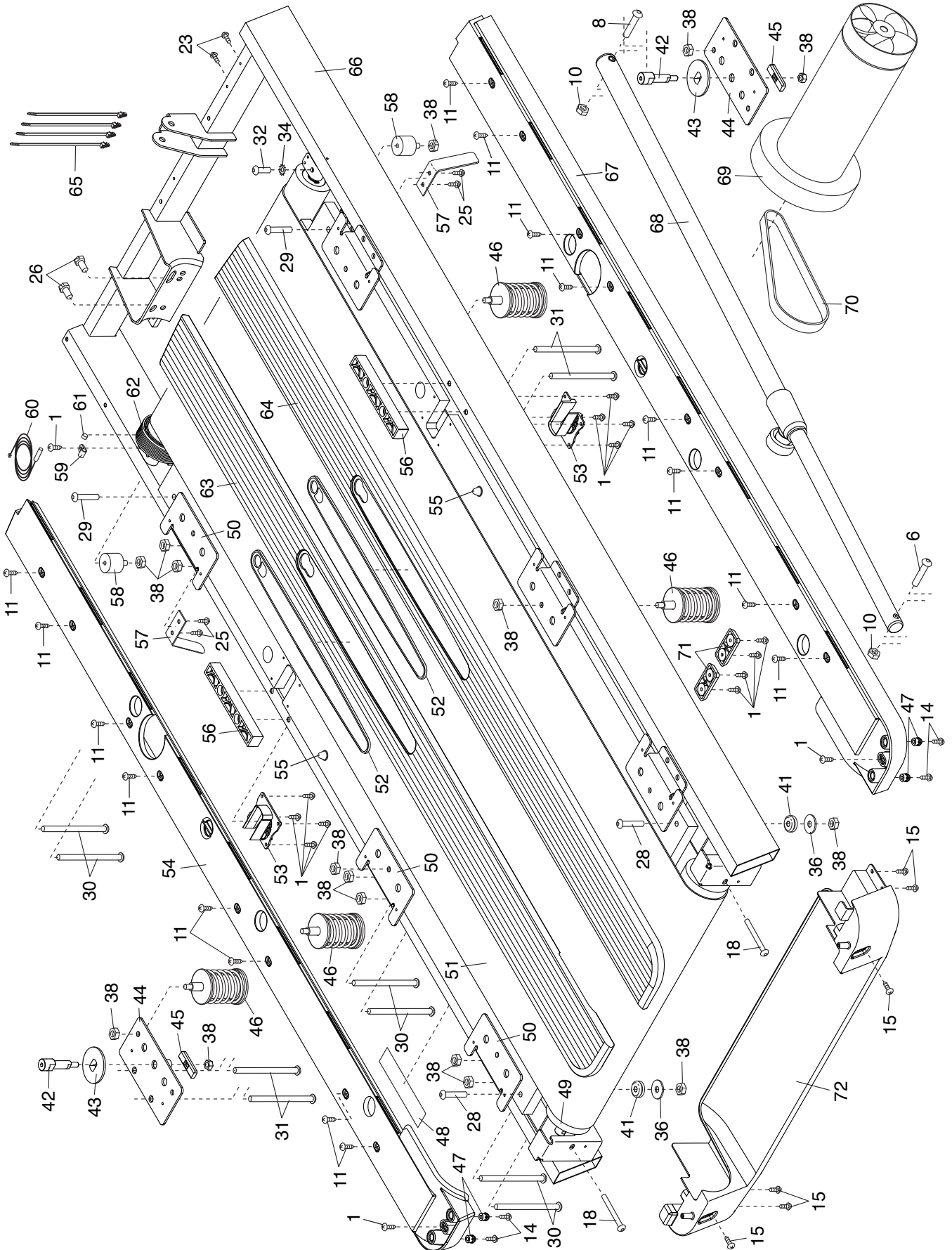
Nº	Ctd.	Descripción	Nº	Ctd.	Descripción
1	64	Tornillo #8 x 3/4"	49	1	Rodillo del Brazo Estable
2	4	Tornillo 5/16" x 3/4"	50	3	Placa de la Plataforma
3	4	Tornillo 5/16" x 1 1/2"	51	1	Banda para Caminar
4	4	Tornillo 5/16" x 2"	52	2	Inserción del Riel para los Pies
5	2	Tornillo 5/16" x 3 3/4"	53	2	Seguro del Amortiguador
6	1	Perno 3/8" x 1 3/4"	54	1	Base del Riel de la Pata Izquierda
7	2	Tornillo 1/4" x 1/2"	55	2	Parachoques
8	1	Perno 3/8" x 2"	56	2	Espaciador del Amortiguador
9	4	Arandela Estrella 5/16"	57	2	Guía de la Banda
10	2	Tuerca 3/8"	58	2	Amortiguador Delantero
11	16	Tornillo Punta Broca #8 x 3/4"	59	1	Gancho del Interruptor de Lengüeta
12	1	Tornillo de Tierra #8 x 1/2"	60	1	Interruptor de Lengüeta
13	3	Tornillo #8 x 5/8"	61	1	Imán
14	4	Tornillo de Cabeza Troncocónica #8 x 1/2"	62	1	Rodillo de Manejo
15	8	Tornillo Punta Broca #8 x 3/4"	63	1	Riel de la Pata Izquierda
16	4	Tornillo #8 x 1 1/4"	64	1	Riel de la Pata Derecha
17	2	Tornillo #10 x 3/4"	65	4	Atadura de Cables
18	2	Tornillo 1/4" x 2 1/2"	66	1	Armadura
19	1	Perno de Cabeza Hexagonal 3/8" x 1 1/2"	67	1	Base del Riel de la Pata Derecha
20	1	Perno 3/8" x 2"	68	1	Pasador de Almacenamiento
21	1	Tirante para el Pecho	69	1	Motor de Manejo
22	2	Perno 3/8" x 1 1/2"	70	1	Correa del Motor
23	5	Tornillo para Máquina #8 x 1/2"	71	2	Almohadilla de la Pata Trasera
24	2	Tornillo 1/4" x 1"	72	1	Tapa de Extremo Trasera
25	4	Tornillo de la Guía de la Correa #8	73	1	Cubierta del Motor
26	2	Tornillo del Motor de Manejo 5/16"	74	2	Espaciador de la Base
27	2	Perno 1/2" x 1"	75	2	Espaciador de la Armadura
28	2	Perno 5/16" x 1 3/4"	76	1	Motor de Inclinación
29	2	Perno 5/16" x 1 1/4"	77	1	Armadura de Levante
30	6	Perno 5/16" x 4 3/4"	78	1	Controlador
31	4	Tornillo 5/16" x 5"	79	1	Cable Eléctrico
32	1	Tornillo 1/4" x 1 3/4"	80	1	Interruptor
33	2	Tornillo 3/8" x 3/4"	81	1	Ojal Reforzado del Cable Eléctrico
34	1	Arandela Estrella 1/4"	82	1	Charola Ventral
35	2	Arandela Estrella #10	83	1	Tapa Superior de la Baranda Izquierda
36	2	Arandela Plana 5/16"	84	1	Tapa Superior de la Baranda Derecha
37	4	Tuerca de Bloqueo 3/8"	85	1	Baranda Izquierda
38	16	Tuerca de Bloqueo 5/16"	86	1	Baranda Derecha
39	2	Tuerca 1/2"	87	2	Tapa de la Baranda
40	3	Gancho de la Cubierta	88	1	Cable del Montante Vertical
41	2	Espaciador de Goma	89	2	Calcomanía de Precaución
42	2	Perno de Ajuste del Amortiguador	90	1	Cubierta de la Base Izquierda
43	2	Disco del Amortiguador	91	6	Almohadilla de la Base
44	2	Soporte de Ajuste del Amortiguador	92	1	Ojal Reforzado del Montante Vertical
45	2	Tope del Amortiguador	93	1	Montante Vertical
46	4	Montaje del Amortiguador	94	1	Pata de la Base Derecha
47	4	Tapa a Presión del Riel para los Pies	95	1	Pata de la Base Izquierda
48	1	Calcomanía de Advertencia	96	2	Rueda

N°	Ctd.	Descripción	N°	Ctd.	Descripción
97	1	Cubierta de la Base Derecha	105	2	Espaciador de la Baranda
98	1	Sensor	106	1	Armadura de la Consola
99	1	Base de la Consola	107	1	Parte Superior de la Barra de Pulso
100	1	Cubierta del Soporte	108	1	Parte Inferior de la Barra de Pulso
101	1	Soporte para iPad	109	1	Cable de Tierra para Pulso
102	1	Soporte de Montaje	110	1	Llave/Gancho
103	1	Consola	111	3	Atadura de Cables
104	1	Montaje del Ventilador	*	–	Manual del Usuario

Nota: Las especificaciones están sujetas a cambios sin previo aviso. Para información de cómo solicitar piezas de repuesto, vea la contraportada de este manual. *Estas piezas no están ilustradas.

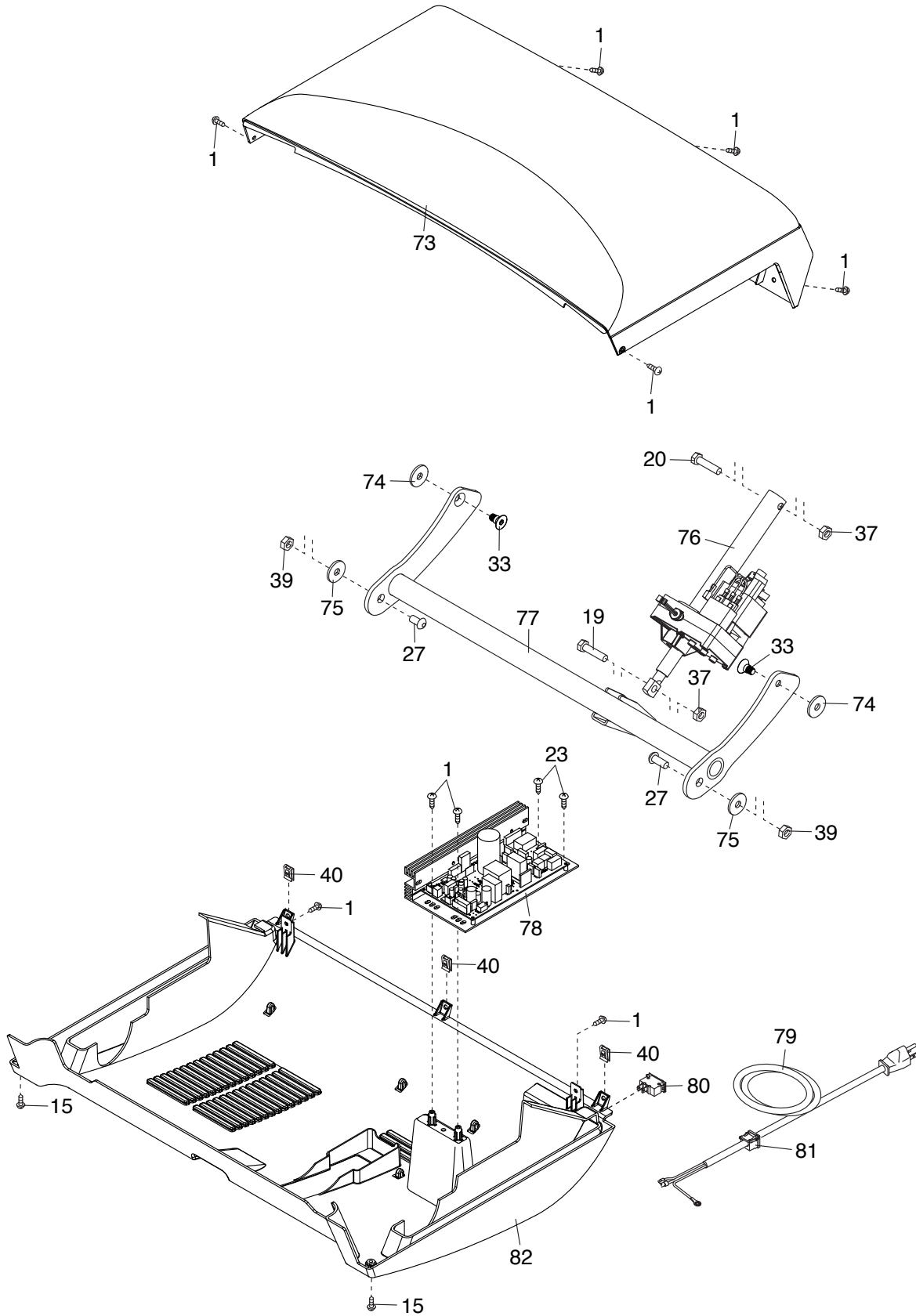
DIBUJO DE LAS PIEZAS A

N° de Modelo NTL14212.0 R0613A



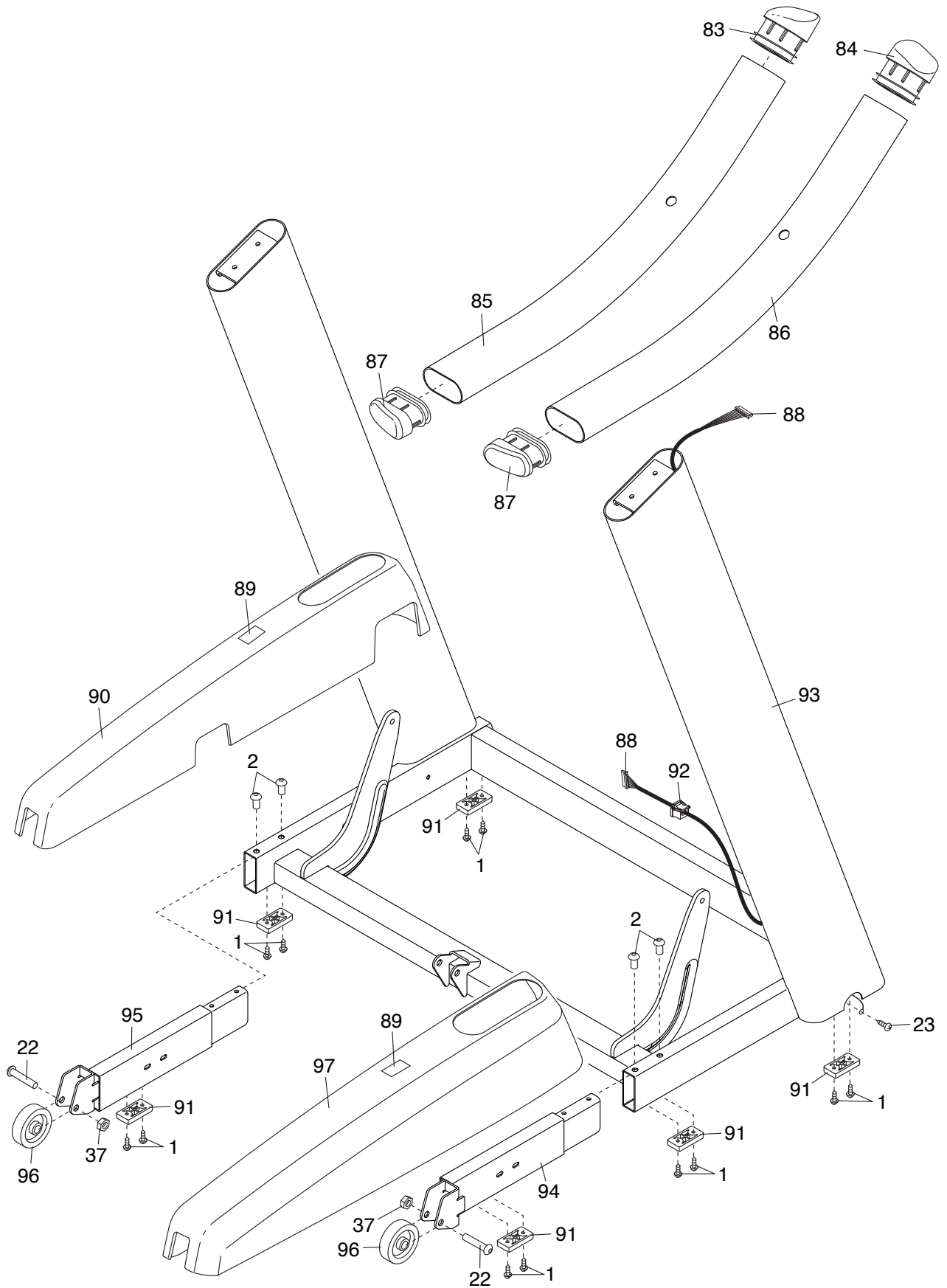
DIBUJO DE LAS PIEZAS B

Nº de Modelo NTL14212.0 R0613A



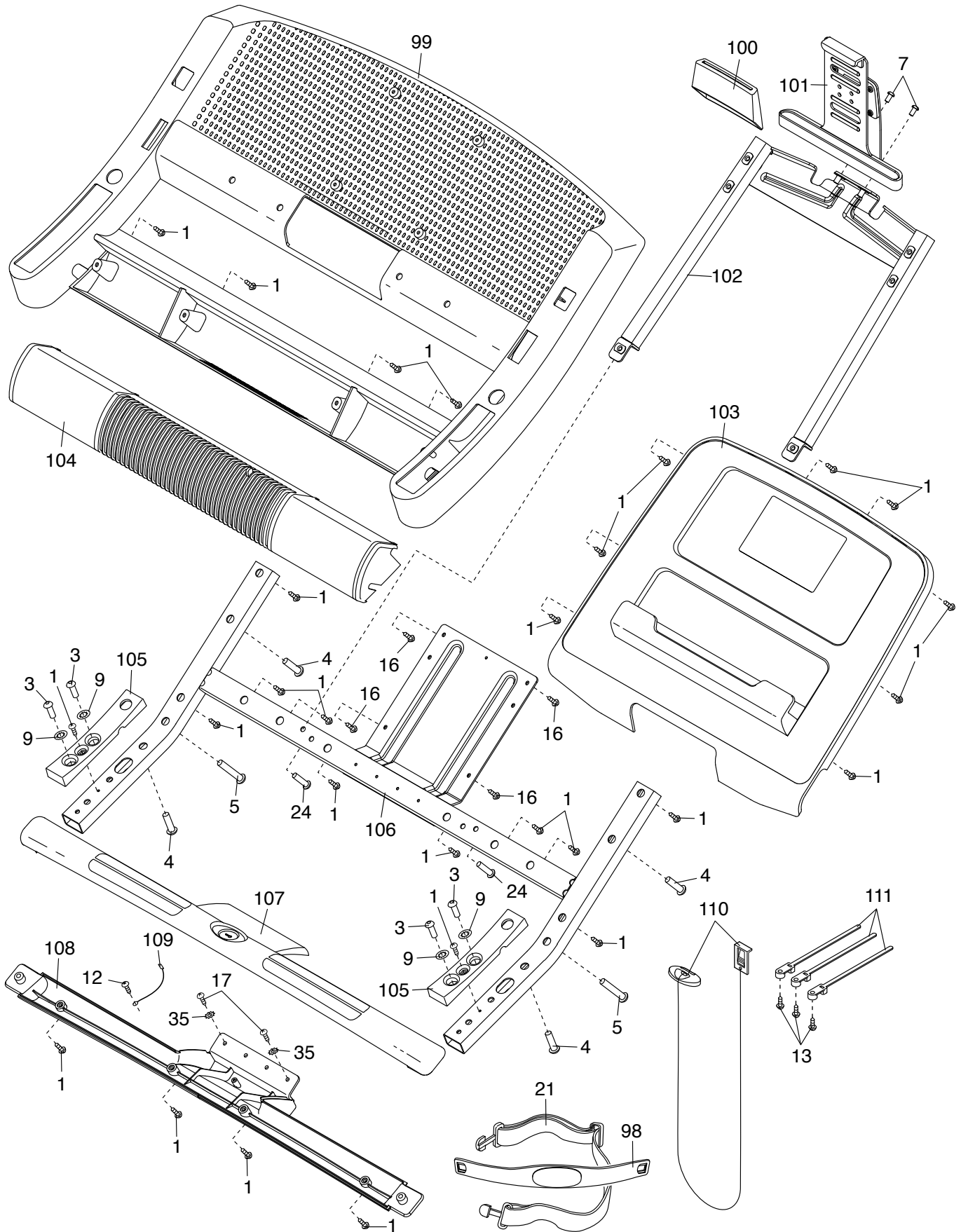
DIBUJO DE LAS PIEZAS C

Nº de Modelo NTL14212.0 R0613A



DIBUJO DE LAS PIEZAS D

Nº de Modelo NTL14212.0 R0613A



CÓMO ORDENAR PIEZAS DE REPUESTO

Para ordenar piezas de repuesto, por favor vea la portada de este manual. Para ayudarnos a proporcionarle asistencia, por favor esté listo para proporcionar la siguiente información cuando nos contacte:

- el número de modelo y el número de serie del producto (vea la portada de este manual)
- el nombre del producto (vea la portada de este manual)
- el número de la pieza y descripción de la (de las) pieza(s) de reemplazo (vea la LISTA DE LAS PIEZAS y el DIBUJO DE LAS PIEZAS hacia el final de este manual)

GARANTÍA LIMITADA

IMPORTANTE: Usted debe registrar este producto dentro de 30 días de la fecha de compra para evitar cargos adicionales por servicio rendido bajo la garantía. Comuníquese al 01-800-681-9542 o servicio@iconfitness.com.

ICON Health & Fitness, Inc. (ICON) garantiza que este producto esté libre de defectos en fabricación y material, bajo el uso normal y condiciones normales de servicio. Se garantizan las piezas y la mano de obra por un (1) año de la fecha de compra.

Esta garantía se extiende solo al comprador original. La obligación de ICON bajo esta garantía se limita a la reparación y el reemplazo, que será la opción de ICON, del producto por medio de uno de los centros de servicio autorizados. Todas las reparaciones por las cuales se hacen reclamos de garantía, deben ser pre-autorizadas por ICON. Si el producto se envía a un centro de servicio, los cargos de envío desde y hacia el centro de servicio serán la responsabilidad del cliente. El cliente será responsable de pagar un cargo mínimo de envío por piezas de reemplazo enviadas mientras este producto está bajo la garantía. El cliente será responsable por un cargo mínimo de viaje por servicios dados dentro del domicilio. Esta garantía no se extiende a cualquier daño al producto causado durante el envío. Esta garantía será automáticamente anulada si el producto se usa como modelo de demostración en una tienda, si no se siguen todas las instrucciones en este manual, si se abusa el producto o si se usa inapropiadamente o anormalmente, o si se usa el producto con el propósito de comercio o renta. ICON no autoriza alguna otra garantía, más allá de la que se presenta específicamente aquí.

ICON no es responsable o está obligado por daños indirectos, especiales, o como consecuencia que surjan por o en conexión con el uso o el desempeño del producto; daños con respecto a pérdida económica, pérdida de propiedad, pérdida de réditos o beneficios, pérdida de poder disfrutar o usar, o costos de retiro o instalación; u otros daños consecuentes de cualquier naturaleza.

La garantía que se extiende aquí reemplaza cualquier o todas las otras garantías, y cualquier garantía insinuada por la promoción del producto para la venta o el bienestar físico para un propósito particular son limitados en su alcance y duración de los términos que se exponen en ésta. Esta garantía le da derechos legales específicos.