

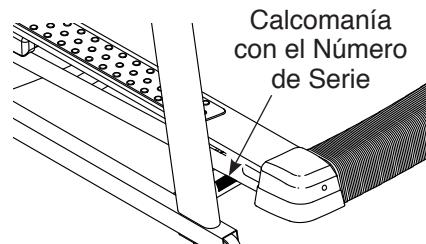
NordicTrack[®] INCLINE TRAINER

N° de Modelo NTL15992

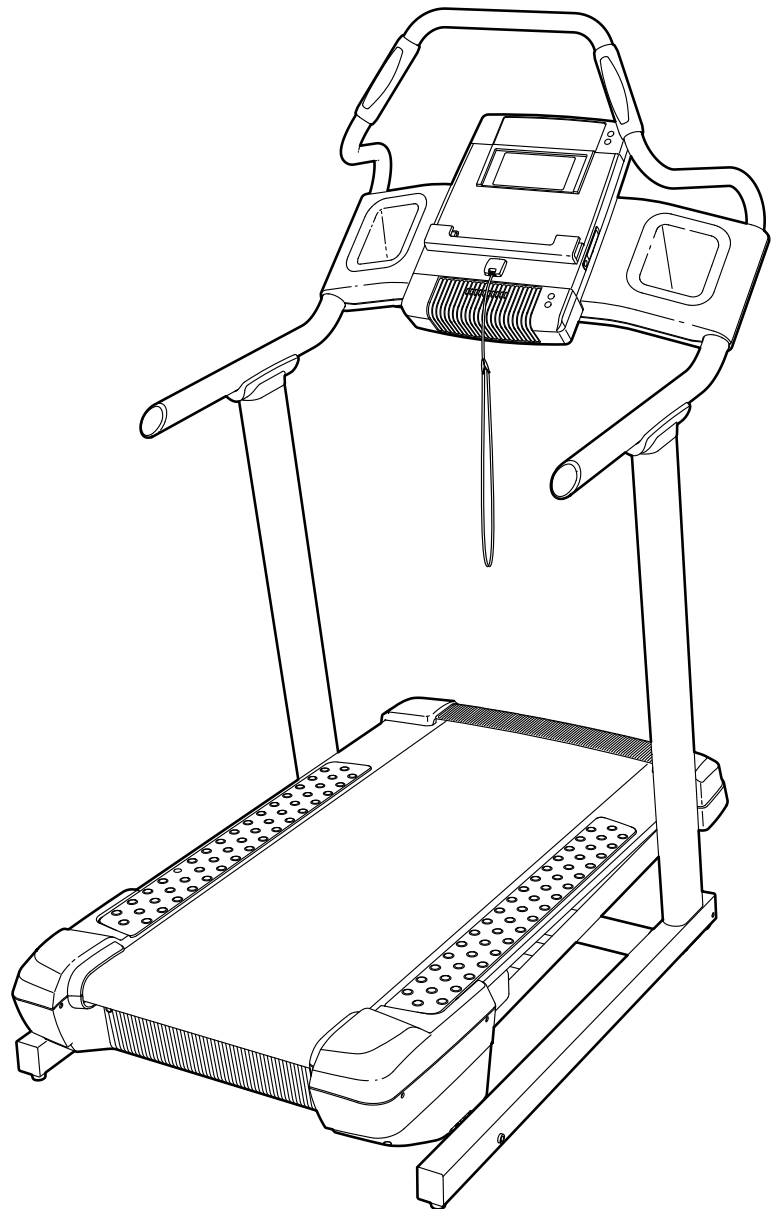
N° de Version 0

N° de Serie _____

Escriba el número de serie en el espacio de arriba para referencia.



MANUAL DEL USUARIO



¿PREGUNTAS?

Si tiene alguna pregunta, o si faltan piezas o alguna pieza ha resultado dañada, **por favor comuníquese con el establecimiento donde compró este producto.**

PRECAUCIÓN

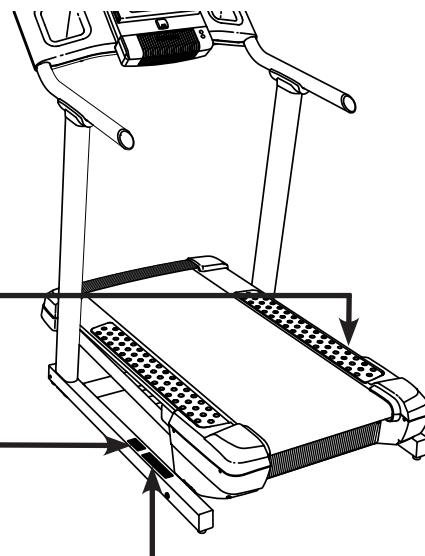
Antes de usar el equipo, lea cuidadosamente todas las advertencias e instrucciones de este manual. Guarde el manual para futuras referencias.

CONTENIDO

COLOCACIÓN DE LAS CALCOMANÍAS DE ADVERTENCIA	2
PRECAUCIONES IMPORTANTES	3
ANTES DE COMENZAR	5
TABLA DE IDENTIFICACIÓN DE PIEZAS	6
MONTAJE	7
FUNCIONAMIENTO Y AJUSTES	13
CÓMO MOVER EL ENTRENADOR Inclinación	21
PROBLEMAS	22
GUÍA DE EJERCICIOS	25
LISTA DE LAS PIEZAS	27
DIBUJO DE LAS PIEZAS	28
CÓMO ORDENAR PIEZAS DE REPUESTO	Contraportada

COLOCACIÓN DE LAS CALCOMANÍAS DE ADVERTENCIA

Este dibujo muestra las ubicaciones de las calcomanías de advertencia. **Si falta una calcomanía o ésta es ilegible, vea la portada de este manual y solicite una nueva calcomanía de reemplazo gratuita. Péguela en el lugar indicado.** Nota: Las calcomanías pueden no mostrarse en su tamaño real.



▲ WARNING: Protect yourself and others from risk of serious injury. Read the user's manual or obtain proper instruction before use and:

 <ul style="list-style-type: none">• Stand only on side rails when starting or stopping treadmill.• Change speed in small increments.• Hold handrails to prevent falling, and always wear the safety clip while operating treadmill.• Stop if you feel faint, dizzy, or short of breath.	 <ul style="list-style-type: none">• Never allow children on or around treadmill.• Remove key when not in use.	 <ul style="list-style-type: none">• Keep clothing, fingers, and hair away from moving belt.• Never try to adjust or fix the belt while it is moving.• Always wear athletic shoes while operating treadmill.
--	--	---

PRECAUCIONES IMPORTANTES

⚠️ ADVERTENCIA: Para reducir el riesgo de lesiones graves, lea todas las precauciones e instrucciones importantes de este manual y todas las advertencias que se observan en su entrenador de inclinación, antes de utilizarla. ICON no asume ninguna responsabilidad por lesiones personales o daños a la propiedad que ocurran por el uso de este producto o a través del mismo.

1. Antes de comenzar éste o cualquier programa de ejercicios, consulte a su médico. Esto es particularmente importante para individuos mayores de 35 años o individuos con problemas de salud preexistentes.
2. Es responsabilidad del propietario asegurarse de que todos los usuarios del entrenador inclinación estén adecuadamente informados sobre todos los avisos y precauciones.
3. Use el entrenador inclinación solamente como se describe.
4. Coloque el entrenador inclinación en una superficie plana, con al menos 2,4 m de espacio libre en la parte trasera y 0,6 m de espacio libre en cada lado. No coloque el entrenador inclinación sobre una superficie que pueda bloquear cualquier entrada de aire. Para proteger el suelo o la alfombra de algún daño, coloque un tapete debajo del entrenador inclinación.
5. Guarde el entrenador inclinación en un lugar cerrado, lejos del polvo y la humedad. El entrenador inclinación no debe colocarse en el garaje, en un patio cubierto ni cerca del agua.
6. No utilice el entrenador inclinación en lugares donde se usen aerosoles o donde se administre oxígeno.
7. Mantenga a los niños menores de 12 años y a las mascotas alejados en todo momento del entrenador inclinación.
8. El entrenador inclinación sólo deben utilizarlo personas que pesen 136 kg o menos.
9. Nunca permita que más de una persona usen el entrenador inclinación al mismo tiempo.
10. Vista un vestuario apropiado cuando use el entrenador inclinación. No use ropa suelta que pueda engancharse en cualquier parte del entrenador inclinación. Se recomienda ropa deportiva ajustada para hombres y mujeres. *Utilice siempre calzado deportivo. Nunca use el entrenador inclinación descalzo, en calcetines o sandalias.*
11. Enchufe el cable eléctrico en un protector contra sobretensiones en un tomacorriente adecuado (ver la página 13). Para evitar la sobrecarga del circuito no enchufe otros dispositivos eléctricos, excepto los dispositivos de baja potencia, tales como cargadores de teléfonos móviles, en el protector contra sobretensiones ni en un tomacorriente del mismo circuito.
12. Use solamente un protector contra sobretensiones que cumpla con todas las especificaciones descritas en la página 13. Para comprar un protector contra sobretensiones, vea a su distribuidor local de NORDICTRACK, llame al número de teléfono que aparece en la portada de este manual o visite su tienda electrónica local.
13. Si no usa un protector contra sobretensiones que funcione correctamente podría provocar daños en el sistema de control del entrenador inclinación. Si el sistema de control se daña, la banda para caminar puede reducir su velocidad, acelerarse o detenerse de manera inesperada, lo que puede ocasionar caídas y heridas graves.
14. Mantenga el cable eléctrico y el protector contra sobretensiones alejado de las superficies calientes.
15. Nunca mueva la banda para caminar mientras el aparato esté apagado. No ponga a funcionar su entrenador inclinación si el cable eléctrico o el enchufe están dañados o si el entrenador inclinación no está funcionando correctamente. (Vea la sección RESOLUCIÓN DE PROBLEMAS en la página 22 si el entrenador inclinación no está funcionando correctamente.)

16. Lea, entienda y pruebe el procedimiento de parada de emergencia antes de usar el entrenador inclinación (vea **CÓMO ENCENDER LA CORRIENTE** en la página 15).
17. Nunca ponga en funcionamiento el entrenador inclinación mientras esté parado en la banda para caminar. Sujete siempre las barandas cuando haga ejercicios en el entrenador inclinación.
18. El entrenador inclinación es capaz de alcanzar altas velocidades. Ajuste la velocidad gradualmente para evitar cambios repentinos de velocidad.
19. El monitor de ritmo cardíaco no es un dispositivo médico. Existen varios factores, incluido el propio movimiento de la persona al hacer ejercicio, que pueden afectar la precisión de las lecturas del ritmo cardíaco. El monitor de ritmo cardíaco está diseñado únicamente como ayuda para el ejercicio, determinando las tendencias del ritmo cardíaco en general.
20. Nunca deje el entrenador inclinación sin atención mientras esté en funcionamiento. Siempre retire la llave, coloque el interruptor en la posición de apagado (ver el dibujo de la página 5 para la ubicación del interruptor) y desenchufe el cable eléctrico cuando el entrenador inclinación no esté en uso.
21. No intente mover el entrenador inclinación hasta que no esté ensamblado correctamente. (Vea la sección **MONTAJE** en la página 7 y **CÓMO MOVER EL ENTRENADOR Inclinación** en la página 21). Usted debe poder levantar cómodamente 20 kg para mover el entrenador inclinación.
22. No cambie la inclinación del entrenador inclinación colocando objetos debajo de éste.
23. Inspeccione y apriete apropiadamente todas las piezas del entrenador inclinación regularmente.
24. Nunca inserte objetos en ninguna abertura del entrenador inclinación.
25. **PELIGRO:** Desconecte siempre el cable eléctrico después de usar el entrenador inclinación, antes de limpiarlo y antes de realizar operaciones de mantenimiento o ajuste descritas en este manual. Nunca retire la cubierta del motor a menos que sea bajo la dirección de un representante de servicio autorizado. Otros servicios que no estén incluidos en los procedimientos de este manual, debe llevarlos a cabo solamente un representante de servicio autorizado.
26. El entrenador inclinación está diseñado para uso doméstico solamente. No use el entrenador inclinación en ningún lugar comercial, de alquiler, o institucional.
27. El ejercitar en exceso puede causar lesiones serias o incluso la muerte. Si experimenta mareos o siente dolor mientras hace ejercicios, deténgase inmediatamente y descanse.

GUARDE ESTAS INSTRUCCIONES

ANTES DE COMENZAR

Gracias por seleccionar el revolucionario entrenador inclinación NORDICTACK® INCLINE TRAINER. El INCLINE TRAINER (entrenador inclinación) ofrece una variedad impresionante de funciones diseñadas para hacer sus entrenamientos en casa más agradables y eficaces.

Para su beneficio, lea el manual cuidadosamente antes de usar el entrenador de inclinación. Si tiene

preguntas después de leer este manual, por favor vea la portada de este manual. Para ayudarnos a asistirlos, anote el número de modelo y el número de serie del producto antes de contactarnos. El número del modelo y la ubicación del número de serie se muestran en la portada de éste manual.

Antes de seguir leyendo, por favor estudie el dibujo de abajo y familiarícese con las piezas y sus nombres.

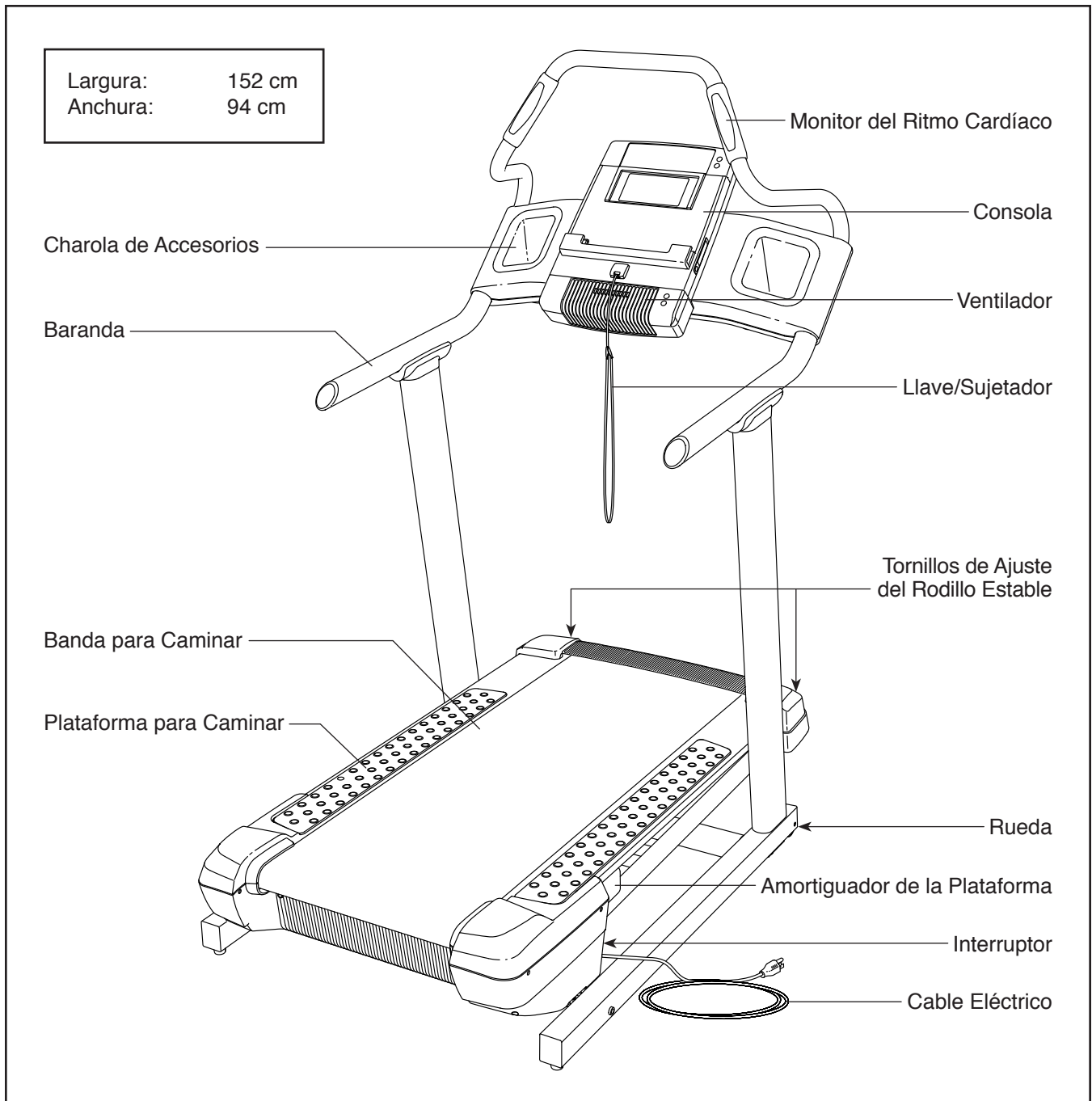
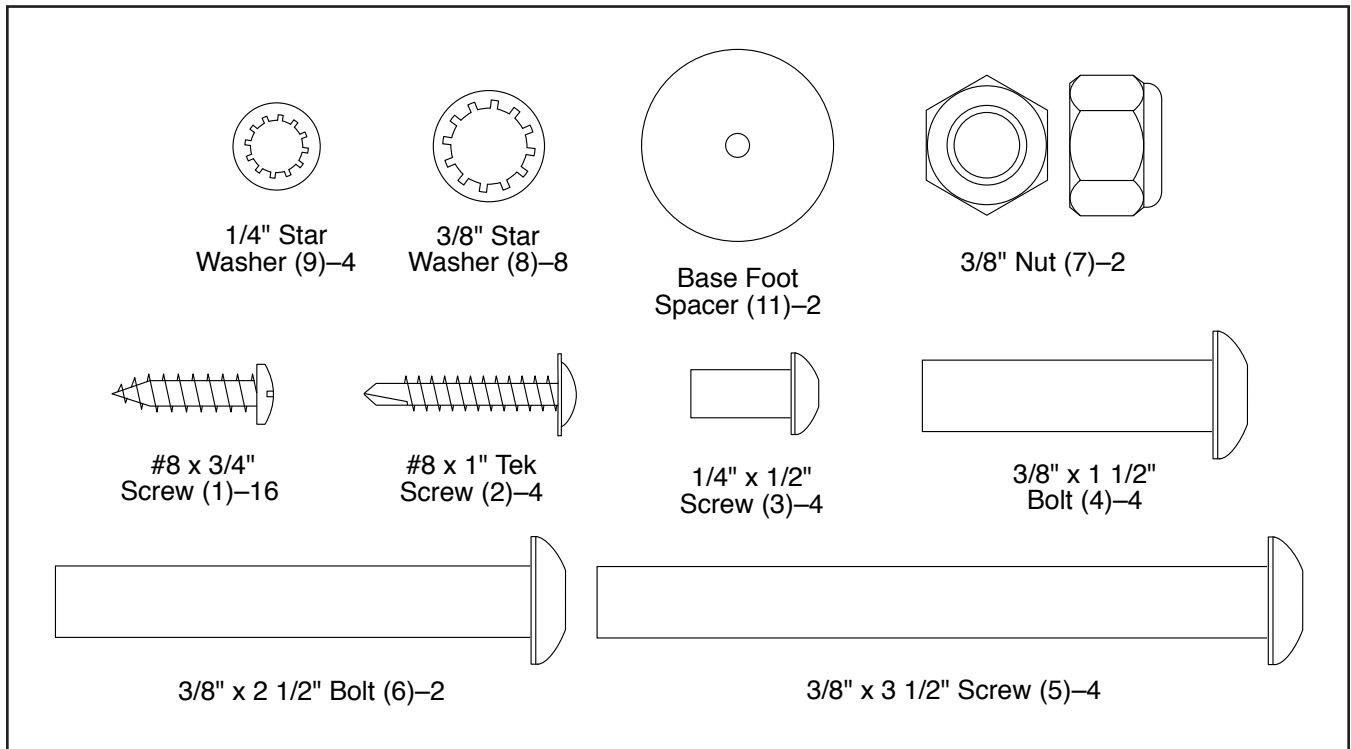


TABLA DE IDENTIFICACIÓN DE PIEZAS


Consulte los dibujos que aparecen abajo para identificar las piezas pequeñas en el montaje. El número entre paréntesis que hay cerca de cada dibujo es el número de la pieza en la LISTA DE LAS PIEZAS hacia el final de este manual. El número que aparece después del paréntesis es la cantidad necesaria para el montaje. **Nota: Si no encuentra alguna de las piezas en la bolsa de piezas, compruebe si ha sido previamente conectada. Pueden incluirse piezas adicionales.**




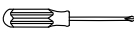
MONTAJE


- El montaje requiere dos personas.
- Coloque todas las piezas en un área despejada y quite el material de empaque. No se deshaga de los materiales de empaque hasta que el montaje esté terminado.
- Tras el envío, podría haber una sustancia grasa en el exterior del entrenador inclinación. Se trata de algo normal. Si observa una sustancia grasa en el entrenador inclinación, límpielo con un paño suave y un limpiador suave, no abrasivo.

- Para identificar las piezas pequeñas, vea la página 6.
- El montaje necesitará las siguientes herramientas:

llaves hexagonales incluidas 

una llave ajustable 

un destornillador Phillips 

tijeras 

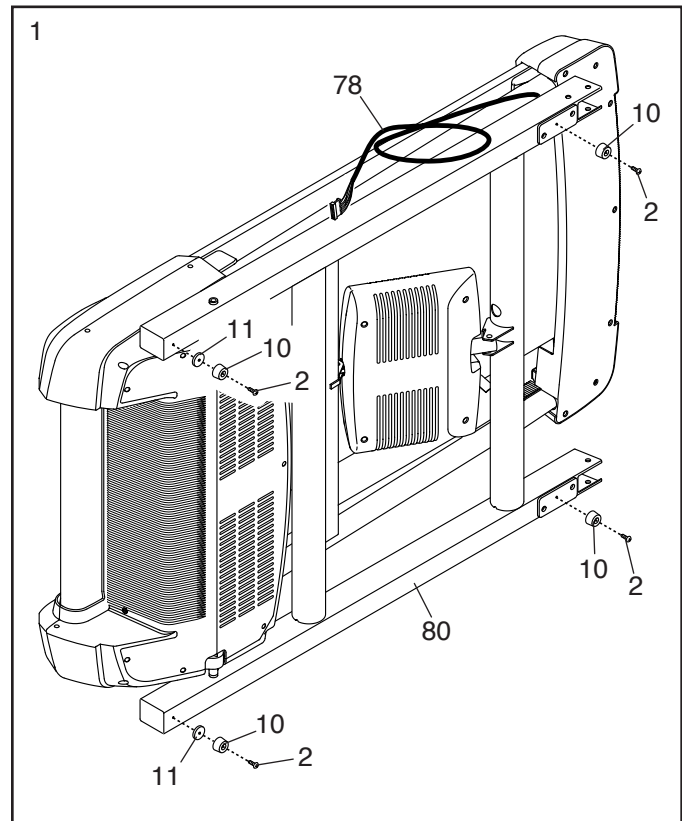
Para evitar dañar las piezas, no utilice herramientas eléctricas.

1. Asegúrese de que el cable eléctrico esté desenchufado.

Con la ayuda de otra persona, incline el entrenador inclinación hacia el lado izquierdo. **Pida a otra persona que sujete el entrenador inclinación para evitar que éste se balancee.**

Localice el Cable del Montante Vertical (78).

Fije cuatro Patas de la Base (10) y dos Espaciadores de las Patas de la Base (11) a la Base (80) con cuatro Tornillos Punta Broca #8 x 1" (2) en las ubicaciones que se indican. **Tenga cuidado de no apretar demasiado los Tornillos Punta Broca.**



- Identifique el Montante Vertical Derecho (79), el cual está marcado con una pegatina con la palabra "Right" (*L* ou *Left* indique gauche ; *R* ou *Right* indique droite) y sujete dicho montante cerca del entrenador inclinación. Oriente el Montante Vertical Derecho con los declives del extremo superior dirigidos hacia la parte trasera del entrenador inclinación.

Vea el diagrama incluido. Amarre con seguridad la atadura de cables en el Montante Vertical Derecho (79), alrededor del extremo del Cable del Montante Vertical (78). Luego tire del otro extremo de la atadura hasta que el Cable del Montante Vertical pase a través del Montante Vertical Derecho.

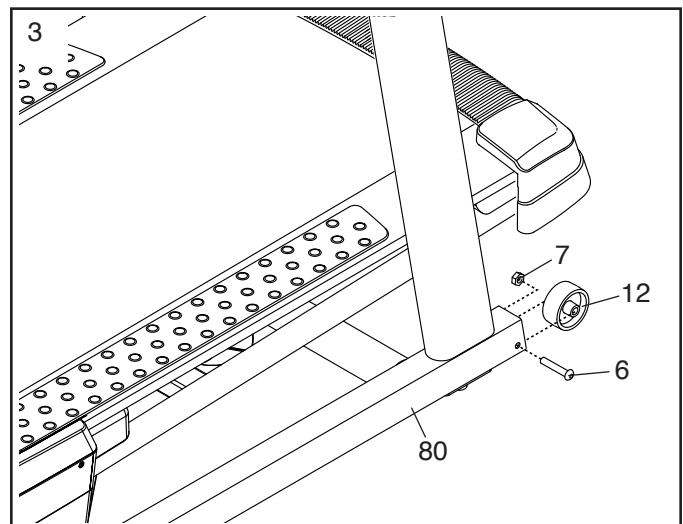
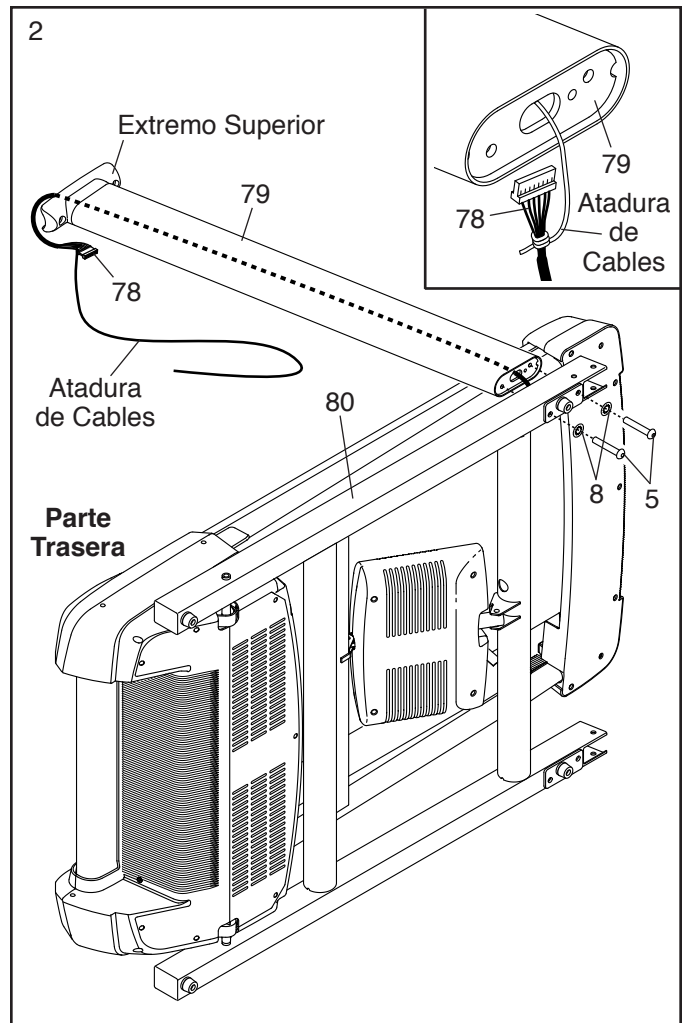
Conecte el Montante Vertical Derecho (79) a la Base (80) con dos Tornillos $3/8"$ x $3 1/2"$ (5) y dos Arandelas Estrella $3/8"$ (8). **Apriete parcialmente ambos Tornillos antes de apretar completamente cualquiera de ellos. Tenga cuidado de no pellizcar el Cable del Montante Vertical (78).**

Con la ayuda de otra persona, incline el entrenador inclinación hacia el lado derecho. **Pida a otra persona que sujete el entrenador inclinación para evitar que éste se balancee.**

Fije e Montante Vertical Izquierdo (no se muestra) como se describe arriba. Nota: No hay cables en el lado izquierdo.

- Con la ayuda de otra persona, incline con cuidado el entrenador inclinación de modo que la Base (80) quede horizontal sobre el piso.

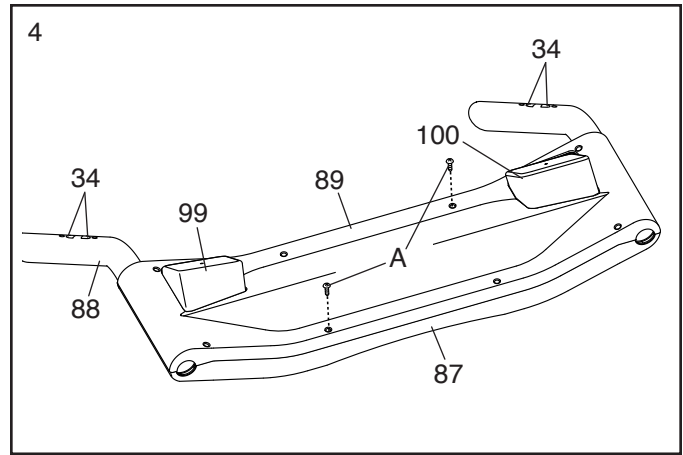
Fije una Rueda (12) a cada lado de la Base (80) utilizando para ello un Perno $3/8"$ x $2 1/2"$ (6) y una Tuerca $3/8"$ (7) (solo se muestra uno de los lados).



4. Coloque la Cubierta de la Consola (87), con el frente hacia abajo, sobre una superficie suave. Quite las ataduras plásticas de la parte de abajo del Montaje de la Baranda (88). Si es necesario, vuelva a colocar la Tuerca en "U" (34) en su lugar.

Retire dos Tornillos (A) de la Parte de Atrás de la Consola (89). Nota: Los Tornillos podrían no encontrarse en los orificios indicados. Separe la Parte de Atrás de la Consola de la Cubierta de la Consola (87). Deshágase de los tornillos.

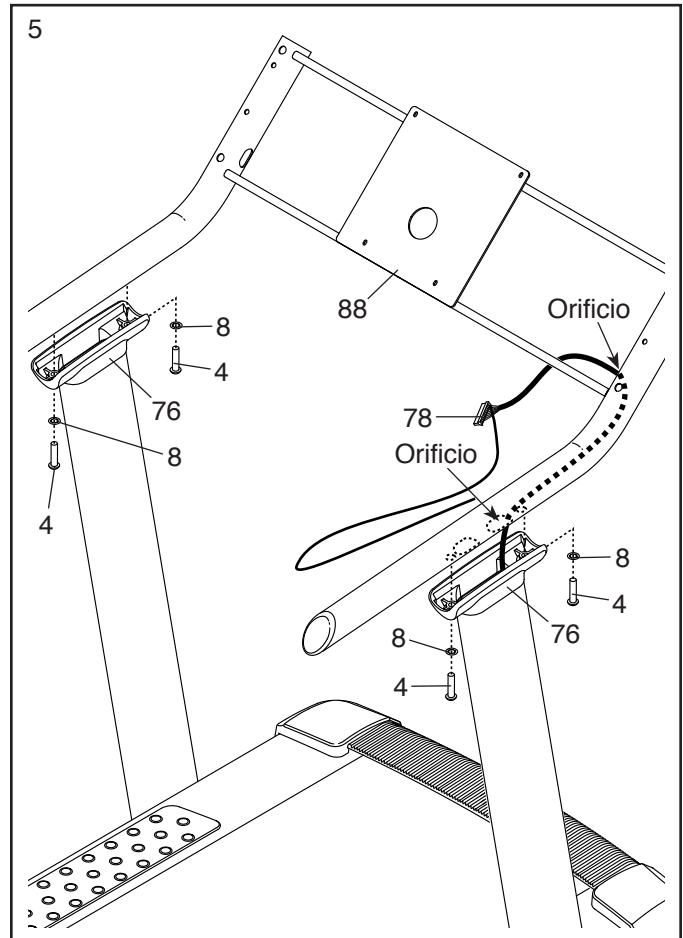
Retire la Bandejas de Accesorios Izquierda y Derecha (99, 100) de la Cubierta de la Consola (87).



5. Pida a otra persona que sostenga el Montaje de la Baranda (88) cerca de los Soportes de la Baranda (76). Introduzca el Cable del Montante Vertical (78) a través del orificio indicado en la parte de abajo del Montaje de la Baranda, sacándolo por el orificio cercano a la parte superior del Montaje de la Baranda.

Ajuste el Montaje de la Baranda (88) sobre los Soportes de la Baranda (76). **Asegúrese de no pellizcar el Cable del Montante Vertical (78).**

Fije el Montaje de la Baranda (88) a los Soportes de la Baranda (76) con cuatro Pernos 3/8" x 1 1/2" (4) y cuatro Arandelas Estrella 3/8" (8); **apriete parcialmente todos los Pernos antes de apretar completamente cualquiera de ellos.**

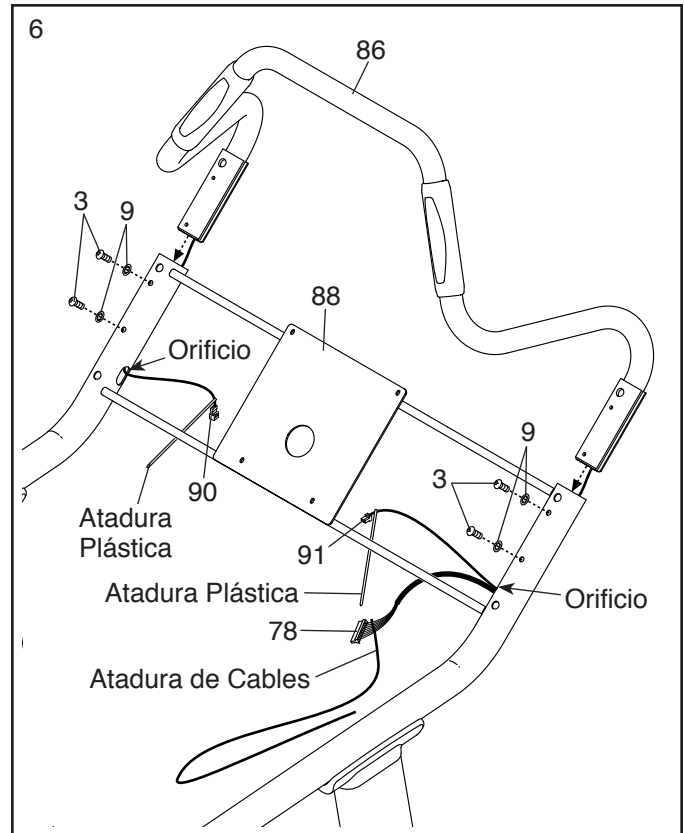


6. Sostenga la Baranda para Pulso (86) cerca del Montaje de la Baranda (88). Introduzca los Alambres de Pulso Izquierdo y Derecho (90, 91) en la parte superior del Montaje de la Baranda, sacándolo por los orificios laterales.

Introduzca la Baranda para Pulso (86) en la parte superior del Montaje de la Baranda (88). **Tenga cuidado de no pellizcar los Alambres de Pulso (90, 91).**

Conecte la Baranda para Pulso (86) al Montaje de la Baranda (88) con cuatro Tornillos 1/4" x 1/2" (3) y cuatro Arandelas Estrella 1/4" (9). **Apriete parcialmente los cuatro Tornillos antes de apretar completamente cualquiera de ellos.**

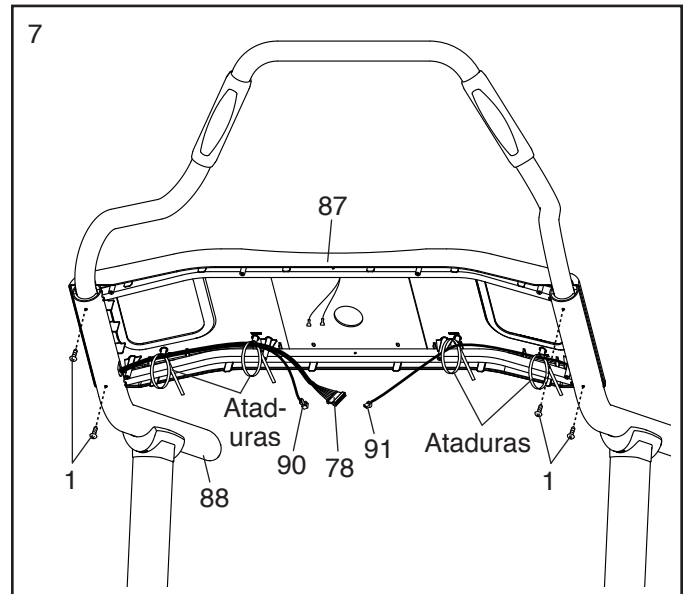
Retire las ataduras plásticas y la atadura de cables.



7. Coloque la Cubierta de la Consola (87) sobre el Montaje de la Baranda (88). Asegúrese de que la Cubierta de la Consola esté orientada con las ataduras de cables hacia la parte inferior, como se muestra.

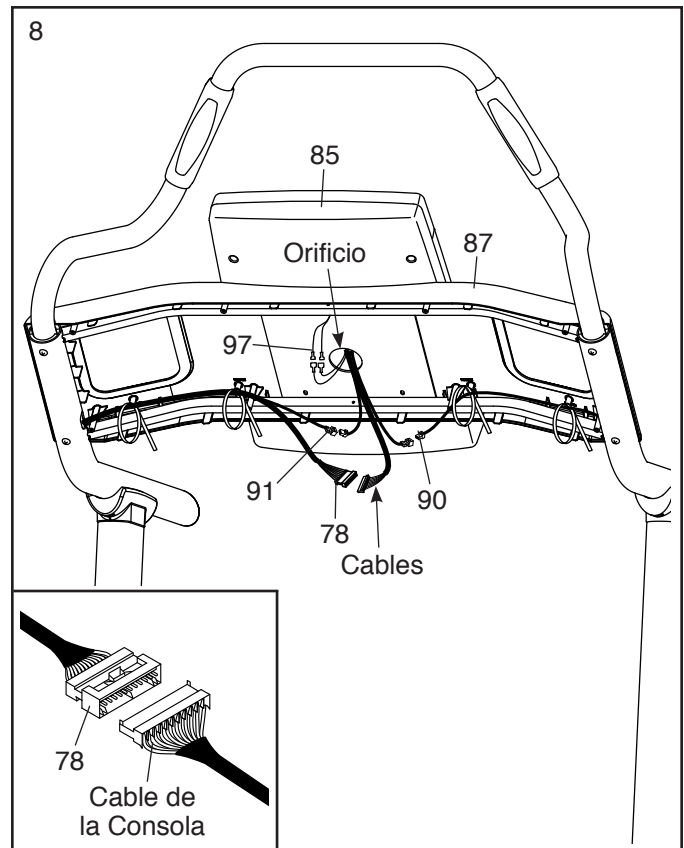
Fije la Cubierta de la Consola (87) con cuatro Tornillos #8 x 3/4" (1). **Apriete parcialmente los cuatro Tornillos antes de apretar completamente cualquiera de ellos. No apriete demasiado los Tornillos.**

Introduzca los cables (78, 90, 91) a través de los lazos de las ataduras indicadas.



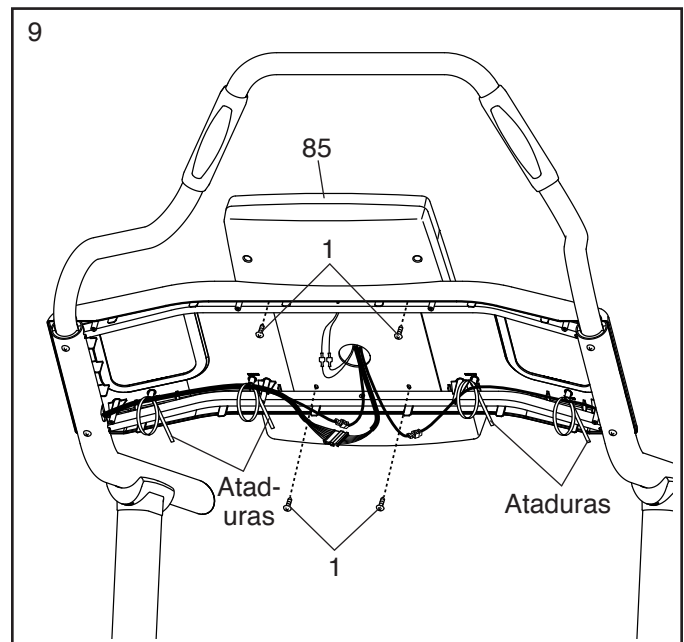
8. Con la ayuda de otra persona sostenga la Consola (85) cerca de la Cubierta de la Consola (87). Introduzca los cables de la Consola a través del orificio indicado.

Conecte el Cable del Montante Vertical (78), los Alambres de Pulso Izquierdo y Derecho (90, 91) y los Cables de Tierra (97) a los cables que provienen de la Consola (85). **Vea el diagrama incluido. Los conectores deben deslizarse juntos fácilmente y encajar en su lugar. Si no lo hacen, gire un conector y vuelva a intentarlo. SI LOS CONECTORES NO SE CONECTAN APROPIADAMENTE, SE PUEDE DAÑAR LA CONSOLA CUANDO SE ENCIENDA.**

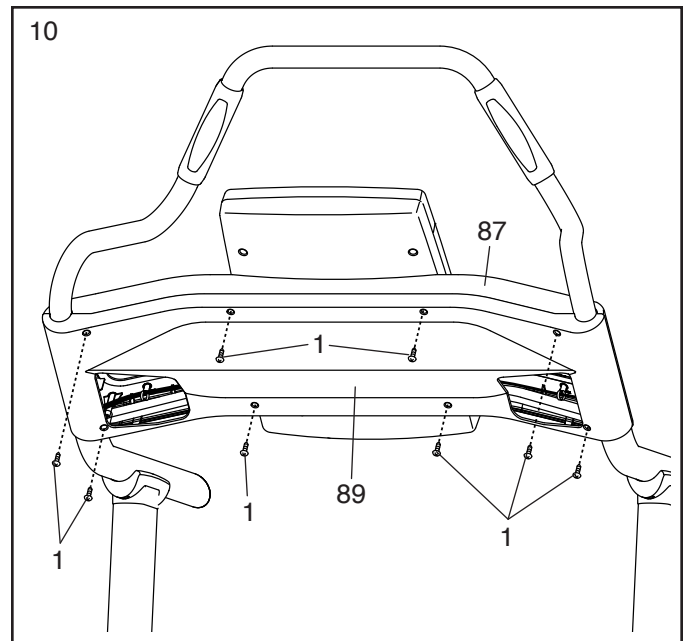


9. Fije la Consola (85) con cuatro Tornillos #8 x 3/4" (1). **Apriete parcialmente los cuatro Tornillos y luego apriete completamente cada uno de ellos. No apriete demasiado los Tornillos.**

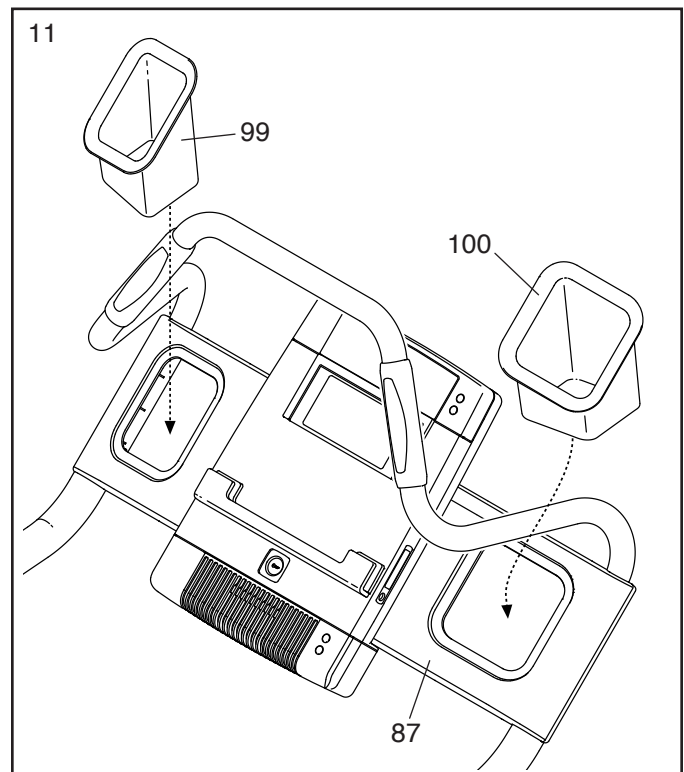
Tire de los extremos de las ataduras para apretar los cuatro lazos alrededor de los cables.



10. Conecte la Parte de Atrás de la Consola (89) a la Cubierta de la Consola (87) con ocho Tornillos #8 x 3/4" (1). **Apriete parcialmente los ocho Tornillos antes de apretar completamente cualquiera de ellos. No apriete demasiado los Tornillos. Asegúrese de que no queden cables pellizcados.**



11. Presione la Bandejas de Accesorios Izquierda y Derecha (99, 100) en la Cubierta de la Consola (87).



12. **Asegúrese de que todas las piezas estén adecuadamente ajustadas antes de usar el entrenador inclinación.** Mantenga la llave hexagonal incluida en un lugar seguro. Una de las llaves hexagonales se utiliza para ajustar la banda para caminar (ver las páginas 23 y 24). **Para proteger el suelo o la alfombra de algún daño, coloque un tapete debajo del entrenador inclinación. Puede que se incluya componentes adicionales.**

FUNCIONAMIENTO Y AJUSTES

CÓMO CONECTAR EL CABLE ELÉCTRICO

Utilice un Protector Contra Sobretensiones

La máquina para correr, como cualquier otro equipo electrónico, puede dañarse por cambios repentinos de tensión en el hogar. Pueden ocurrir sobretensiones, picos de tensión e interferencias de ruido al encender o apagar otros equipos eléctricos. **Para reducir el riesgo de daños a la máquina para correr, utilícela siempre con un protector contra sobretensiones. Para comprar un protector contra sobretensiones, vea el paso 12 en la página 3.**

Use solamente un protector contra sobretensiones tipo UL 1449 como protector de sobretensiones transitorio (TVSS). El protector contra sobretensiones debe presentar supresión UL de tensión de 400 voltios o menos y una disipación de sobretensión mínima de 450 joules. El protector contra sobretensiones debe ser para 120 voltios CA y 15 amperes. El protector contra sobretensiones debe tener una luz de control que indique si está funcionando adecuadamente. **Si no usa un protector contra sobretensiones que funcione correctamente podría provocar daños en el sistema de control de la máquina para correr y lesiones graves a los usuarios.**

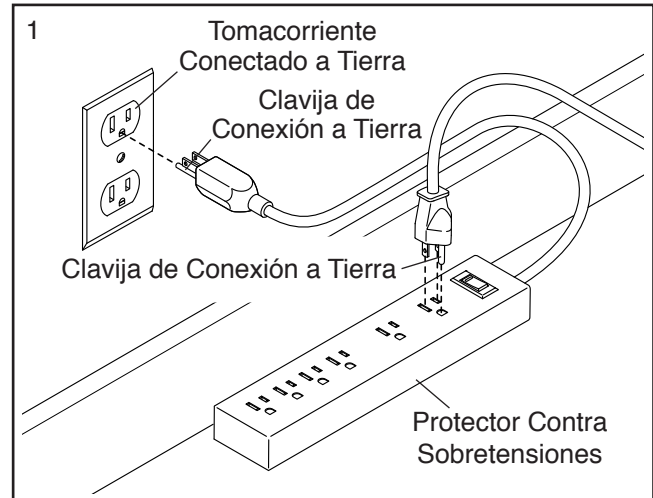
Enchufe el Cable Eléctrico

La máquina para correr debe estar conectada a tierra. En caso de funcionamiento defectuoso o avería, la conexión a tierra proporciona una ruta con el menor grado de resistencia para la corriente eléctrica, reduciendo así el riesgo de electrocución. El enchufe del cable eléctrico de la máquina para correr tiene una clavija de conexión a tierra (ver el dibujo 1 de esta página).

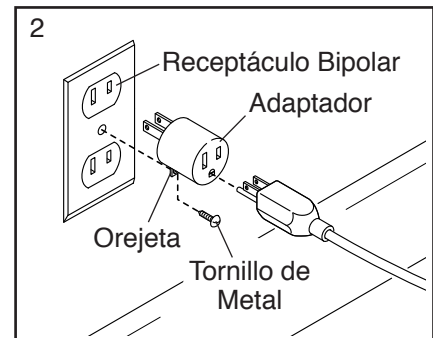
⚠ PELIGRO: La conexión inadecuada del cable eléctrico aumenta el riesgo de electrocución. No modifique el enchufe (si es que no encaja en el tomacorriente, haga instalar un nuevo tomacorriente por un electricista calificado). Si no está seguro de si la máquina para correr está adecuadamente conectada a tierra, contacte con un electricista calificado.

Conecte el cable eléctrico a un protector contra sobretensiones y conecte dicho protector a un tomacorriente que esté adecuadamente instalado y conectado

a tierra de acuerdo con los códigos y ordenanzas locales. **El tomacorriente debe estar en un circuito nominal de 120 voltios capaz de conducir 15 amperes o más. Para evitar la sobrecarga del circuito no enchufe otros dispositivos eléctricos, excepto los dispositivos de baja potencia, tales como cargadores de teléfonos móviles, en el protector contra sobretensiones ni en un tomacorriente del mismo circuito.**

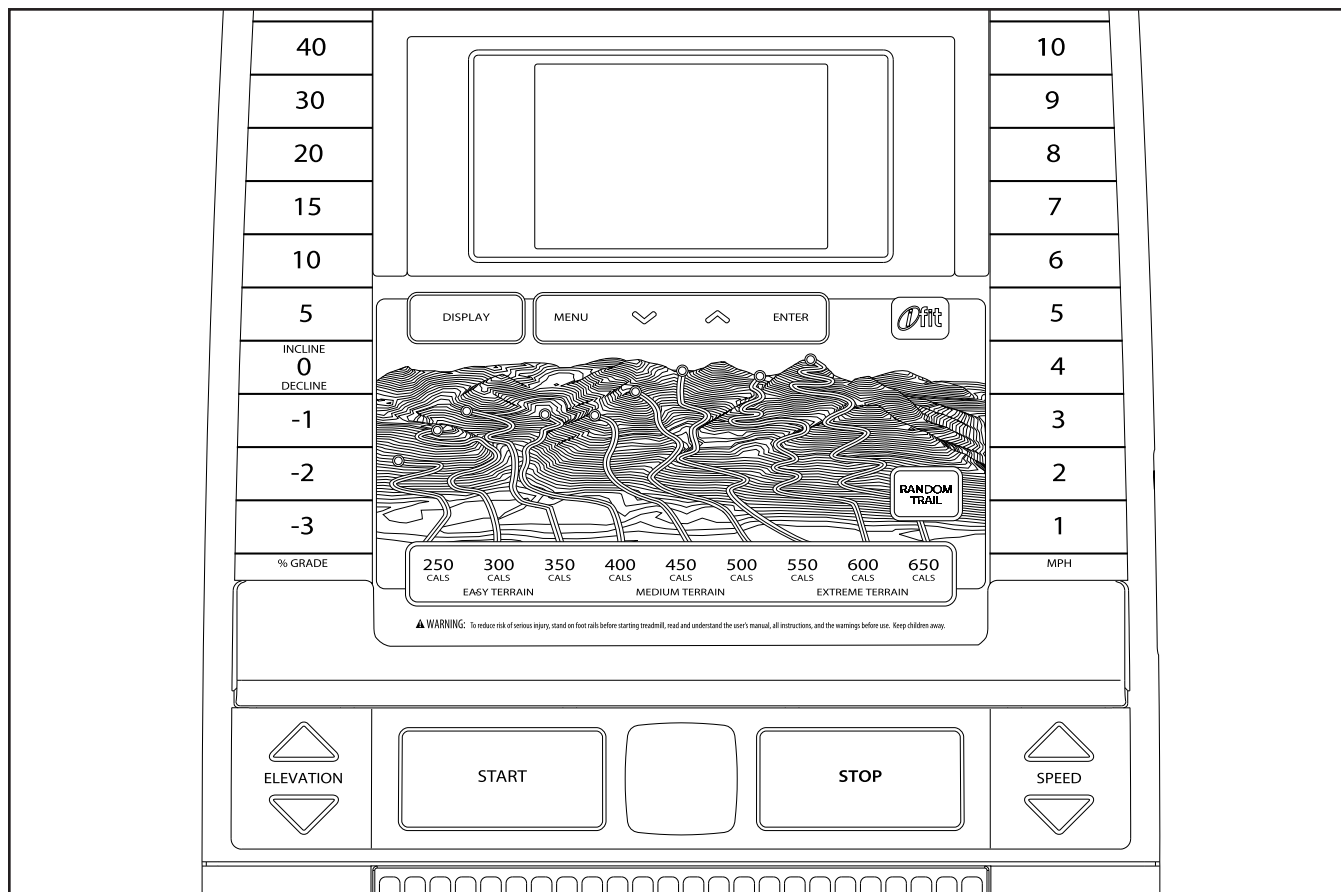


Si no hay un tomacorriente adecuadamente conectado a tierra disponible, se puede utilizar un adaptador temporal para conectar el protector contra sobretensiones a un receptáculo bipolar.



El enchufe o el cable que se extiende desde el adaptador debe conectarse con un tornillo de metal a una tierra permanente, como por ejemplo una cubierta de caja de tomacorriente adecuadamente conectada a tierra. **Algunas cubiertas de receptáculos eléctricos bipolares no vienen conectadas a tierra. Antes de usar un adaptador, contacte con un electricista calificado para determinar si la cubierta de la caja eléctrica se encuentra conectada a tierra. El adaptador temporal se deberá usar solamente hasta que un tomacorriente adecuadamente conectado a tierra haya sido instalado por un electricista calificado.**

DIAGRAMA DE LA CONSOLA



CARACTERÍSTICAS DE LA CONSOLA

La consola del entrenador inclinación cuenta con una gran selección de funciones diseñadas para un entrenamiento más efectivo y agradable. Cuando seleccione la función manual de la consola, podrá cambiar la velocidad y la inclinación del entrenador inclinación con sólo tocar un botón. A medida que ejercita, la pantalla proveerá información continua del ejercicio. Usted también puede medir su ritmo cardíaco usando el monitor del ritmo cardíaco del mango

Además, la consola exhibe nueve entrenamientos de calorías. Cada entrenamiento controla automáticamente la velocidad y la inclinación del entrenador inclinación a medida que le guía a través de una sesión de entrenamiento efectiva. Puede incluso utilizar el generador de entrenamiento aleatorio para obtener un nuevo entrenamiento cada vez que realice ejercicios.

La consola presenta también una función de entrenamiento iFit que le permite conectar su entrenador

inclinación con su red inalámbrica a través de un módulo opcional iFit Live. El módulo de iFit Live le permite descargar entrenamientos personalizados, así como dar seguimiento y analizar sus resultados de su entrenamiento en la Web de iFit Live. **Para comprar un módulo iFit Live en cualquier momento, visite la web www.iFit.com o llame al número de teléfono que está en la portada de este manual.**

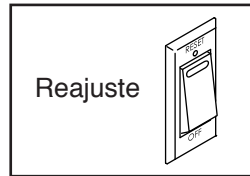
Durante la sesión de entrenamiento, podrá incluso escuchar su música favorita o libros en audio con el sistema de sonido en estéreo de la consola, mientras se mantiene en forma.

Para encender el equipo, vea la página 15. Para usar la función manual, vea la página 15. Para utilizar un entrenamiento de calorías, vea la página 17. Para utilizar un entrenamiento aleatorio, vea la página 18. Para usar la función de información, vea la página 19. Para usar el sistema de sonido estéreo, vea la página 20. Para usar la función iFit Live, vea la página 20.

CÓMO ENCENDER LA CORRIENTE

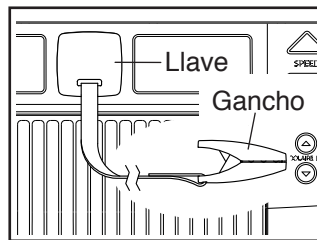
IMPORTANTE: Si el entrenador inclinación ha sido expuesto a bajas temperaturas, deje que alcance la temperatura ambiente antes de encenderlo. De lo contrario las pantallas de la consola u otros componentes eléctricos pueden resultar dañados.

Enchufe el cable eléctrico (vea la página 13). A continuación, localice el interruptor de encendido en el entrenador inclinación, cerca del cable eléctrico. Asegúrese de que el interruptor de encendido esté en la posición Reset (reajustar).



IMPORTANTE: La consola presenta un modo de demostración en pantalla diseñado para ser usado si el entrenador inclinación está siendo exhibido en algún establecimiento comercial. Si los monitores se iluminan cuando usted enchufa el cable eléctrico y coloca el interruptor de encendido en la posición de reinicio, se activa la función de demostración. Para apagar la función de demostración, mantenga pulsado el botón Stop (parar) durante algunos segundos. Si los monitores permanecen encendidos, vea LA FUNCIÓN DE INFORMACIÓN en la página 19 para desactivar la función de demostración.

Seguidamente, párese sobre la plataforma para caminar del entrenador inclinación. Localice el gancho conectado a la llave (véase el diagrama a la derecha) y deslícelo sobre la cintura de su ropa. Luego, inserte la llave en la consola. Tras unos instantes, las pantallas se encenderán. **IMPORTANTE:** En una situación de emergencia, es posible sacar la llave de la consola, lo cual hace que disminuya la velocidad de la banda para caminar hasta detenerse. Pruebe el gancho cuidadosamente dando unos pasos hacia atrás; si la llave no sale de la consola, ajuste la posición del gancho.



IMPORTANTE: Si hay una lámina de plástico en la parte frontal de la consola, retire el plástico. Para evitar daños a la plataforma para caminar, use calzado atlético limpio cuando use el entrenador inclinación. La primera vez que use el entrenador inclinación, observe la alineación de la banda para caminar, y centre la banda para caminar si es necesario (vea la página 24).

Nota: La consola puede mostrar la velocidad y la distancia en kilómetros o millas. Para ver qué unidad de medida está seleccionada, vea LA FUNCIÓN DE INFORMACIÓN en la página 19. Por cuestiones de simplicidad, todas las instrucciones de este manual se refieren a kilómetros.

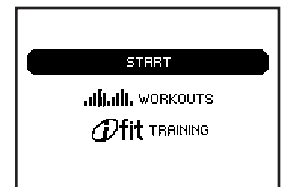
CÓMO USAR LA FUNCIÓN MANUAL

1. Inserte la llave dentro de la consola.

Vea CÓMO ENCENDER LA CORRIENTE a la izquierda. Si es necesario, pulse el botón Incline/Decline (inclinación/declive) que tiene el número 0, para ajustar el nivel de inclinación a 0 por cien.

2. Seleccione la función manual.

Al insertar la llave se mostrará el menú principal. Para seleccionar la función manual, pulse los botones para aumentar y disminuir que están al lado del botón Enter (registrar) y seleccione Start (comenzar). Pulse el botón Enter. Si ha seleccionado un entrenamiento o la función de entrenamiento iFit, pulse el botón Menu (menú) para regresar al menú principal.



3. Ponga en marcha la banda para caminar y ajuste la velocidad.

Para que la banda para caminar comience a moverse, pulse el botón Start, el botón para aumentar Speed (velocidad), o uno de los botones numerados de velocidad de 1 a 10.

Si pulsa el botón Start o el botón para aumentar Speed, la banda para caminar comenzará a moverse a 1 mph. A medida que realiza el ejercicio, cambie la velocidad de la banda para caminar, según lo desee, pulsando los botones para aumentar o disminuir Speed. Cada vez que pulse uno de los botones, el nivel de velocidad cambiará en 0,1 mph; si mantiene pulsado el botón, el nivel de velocidad cambiará en incrementos de 0,5 mph. Nota: Cette fonction est inopérante lorsque la console est configurée en unités métriques.

Si pulsa uno de los botones Speed numerados del 1 a 10, la banda para caminar cambiará gradualmente su velocidad hasta alcanzar el ajuste de velocidad seleccionado. Para seleccionar un ajuste de velocidad que incluya un decimal (como 3,5 mph), pulse sucesivamente dos botones numerados. Por ejemplo, para seleccionar el ajuste de velocidad de 3,5 mph, pulse el botón 3 y luego pulse inmediatamente el botón 5.

Para detener la banda para caminar, pulse el botón Stop (parar). Para que la banda para caminar comience a moverse, pulse el botón Start (comenzar), el botón para aumentar Speed (velocidad), o uno de los botones numerados de velocidad.

4. Cambie la inclinación del entrenador inclinación según lo desee.

Para cambiar la inclinación del entrenador inclinación, pulse los botones para aumentar y disminuir Elevation (elevación), o uno de los botones numerados Incline/Decline (inclinación/declive). Cada vez que pulse uno de los botones, la inclinación gradualmente cambiará hasta alcanzar el ajuste de la inclinación seleccionada.

Nota: Para su seguridad, a medida que ajuste la inclinación hacia niveles negativos o hacia niveles superiores al 15%, la velocidad máxima del entrenador inclinación disminuirá a intervalos definidos.

5. Siga su progreso en la pantalla.

La consola ofrece varias funciones de visualización. La función de visualización que seleccione determinará qué tipo de información del entrenamiento se mostrará. Para seleccionar la función de pantalla deseada, pulse repetidamente el botón Display (pantalla) o los botones para aumentar y disminuir que están al lado del botón Enter (registrar).

Mientras camina o corre en el entrenador inclinación, la pantalla central puede mostrar la siguiente información del entrenamiento:

- El nivel de inclinación del entrenador inclinación.
- La velocidad de la banda para caminar.
- El tiempo transcurrido.
- La distancia que ha caminado o corrido.
- El número aproximado de calorías que ha quemado.
- Su ritmo en minutos por milla o minutos por kilómetro.
- Su ritmo cardíaco (vea el paso 6 en esta página).

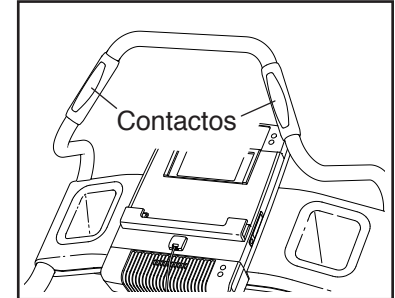
Independientemente de la función de pantalla que seleccione, la configuración de velocidad e inclinación aparecerá en la pantalla por algunos segundos cada vez que se cambie la configuración.

Si lo desea, ajuste el volumen de la consola pulsando los botones para aumentar y disminuir Volume (volumen) de la consola.

Para reiniciar la consola, pulse el botón Stop, retire la llave y vuelva a insertarla.

6. Si lo desea, mida su ritmo cardíaco.

Antes de usar el monitor de ritmo cardíaco del mango, saque las láminas de plástico transparente de los contactos metálicos si es necesario. Además, asegúrese de que sus manos estén limpias.



Para medir su ritmo cardíaco, **párese sobre la plataforma para caminar** y sujete los contactos metálicos de las barandas durante 10 segundos aproximadamente—**intente no mover las manos**. Cuando se detecta el pulso, su ritmo cardíaco aparecerá en la pantalla. **Para lograr una lectura de su ritmo cardíaco lo más precisa posible, continúe sujetando los contactos durante unos 15 segundos.**

7. Si lo desea, puede encender el ventilador.

El ventilador tiene ajustes de baja y alta velocidad. Pulse los botones para aumentar y disminuir Coolaire Fan (ventilador Coolaire) repetidamente para seleccionar una velocidad en particular o para apagar el ventilador. Nota: Si el ventilador está encendido cuando la banda para caminar está detenida, el ventilador se apagará automáticamente cuando hayan transcurrido algunos minutos.

8. Cuando haya terminado de ejercitar, extraiga la llave de la consola.

Suba a la plataforma para caminar y pulse el botón Stop. A continuación, extraiga la llave de la consola y guarde la llave en un lugar seguro.

Cuando termine de utilizar el entrenador inclinación, coloque el interruptor de encendido en la posición de apagado y desconecte el cable eléctrico. **IMPORTANTE: Si no lo hace, sus componentes eléctricos pueden desgastarse antes de tiempo.**

CÓMO USAR UN ENTRENAMIENTO DE CALORÍAS

1. Inserte la llave dentro de la consola.

Vea el paso 1 en la página 15.

2. Seleccione un entrenamiento de calorías.

Si ha seleccionado la función manual, un entrenamiento o la función de entrenamiento iFit, pulse el botón Menu (menú) para regresar al menú principal.

Para seleccionar un entrenamiento de calorías, pulse los botones para aumentar y disminuir que están al lado del botón Enter (registrar) y seleccione Workouts (entrenamientos). Pulse el botón Enter. Luego pulse los botones para aumentar y disminuir para seleccionar la categoría de entrenamiento deseada y pulse el botón Enter. También puede pulsar los botones Cals (calorías) en la consola.

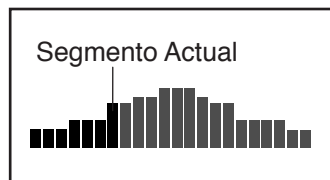
Pulse los botones para aumentar y disminuir, para seleccionar el entrenamiento deseado. Cuando seleccione un entrenamiento, la pantalla mostrará el nombre, el ajuste de la velocidad máxima, el ajuste de la inclinación máxima, y un perfil del ajuste de velocidad del entrenamiento.

3. Empiece el entrenamiento.

Pulse el botón Start (comenzar) para comenzar el entrenamiento. Unos instantes tras pulsar el botón, la banda para caminar comenzará a moverse. Sujétese de las barandas y comience a caminar.

Cada entrenamiento de calorías está dividido en segmentos. Cada segmento viene programado con una configuración de velocidad y una configuración de inclinación. Nota: Para segmentos consecutivos se podrá programar la misma configuración de velocidad y/o de inclinación.

Durante el entrenamiento, el perfil mostrará su progreso. Pulse repetidamente el botón Display (pantalla) para ver el perfil. El segmento del perfil que se ilumina intermitentemente corresponde al segmento actual del entrenamiento. La altura del segmento intermitente indica la configuración de velocidad para dicho segmento.



Al final del primer segmento del entrenamiento, se escuchará una serie de tonos. Si se ha programado otra configuración de velocidad y/o inclinación para el segundo segmento, la configuración de velocidad

y/o inclinación destellará en la pantalla para alertarle y el entrenador inclinación se ajustará automáticamente a la configuración de velocidad y/o inclinación para el siguiente segmento.

El entrenamiento continuará de esta manera hasta que el último segmento del perfil se ilumine intermitentemente en la pantalla y el último segmento finalice. La banda para caminar comenzará a detenerse poco a poco.

Si la configuración de velocidad o inclinación es demasiado alta o demasiado baja en algún momento del entrenamiento, usted puede anularla pulsando los botones Speed (velocidad) o Incline (inclinación); **sin embargo, cuando se inicie el siguiente segmento, el entrenador inclinación se ajustará automáticamente a las configuraciones de velocidad e inclinación para ese segmento.**

Para detener el entrenamiento en cualquier momento, pulse el botón Stop (parar). Para volver a empezar el entrenamiento, pulse el botón Start. La banda para caminar comenzará a moverse a 1 mph. Al comenzar el siguiente segmento del entrenamiento, el entrenador inclinación ajustará automáticamente la velocidad e inclinación del próximo segmento.

Nota: La meta calórica es un estimado del número de calorías que quemará durante el entrenamiento. El número real de calorías que quemará dependerá de varios factores como, por ejemplo, su peso. Además, si cambia manualmente la velocidad o la inclinación del entrenador inclinación durante el entrenamiento, el número de calorías que quemará se verá afectado.

4. Siga su progreso en la pantalla.

Vea el paso 5 en la página 16. Cuando selecciona un entrenamiento de calorías, la consola puede mostrar también una llama que representa 25 calorías y un perfil de las configuraciones de velocidad del entrenamiento.

5. Si lo desea, mida su ritmo cardíaco.

Vea el paso 6 en la página 16.

6. Si lo desea, puede encender el ventilador.

Vea el paso 7 en la página 16.

7. Cuando haya terminado de ejercitar, extraiga la llave de la consola.

Vea el paso 8 en la página 16.

CÓMO USAR UN ENTRENAMIENTO ALEATORIO

1. Inserte la llave dentro de la consola.

Vea el paso 1 en la página 15.

2. Seleccione un entrenamiento aleatorio.

Si ha seleccionado la función manual, un entrenamiento o la función de entrenamiento iFit, pulse el botón Menu (menú) para regresar al menú principal.

Para seleccionar un entrenamiento aleatorio, pulse los botones para aumentar y disminuir que están al lado del botón Enter (registrar) y seleccione Workouts (entrenamientos). Pulse el botón Enter (registrar). Luego pulse los botones para aumentar y disminuir para seleccionar Random Trail (trayecto aleatorio) y pulse el botón Enter.

Pulse uno de los botones Cals (calorías) para seleccionar el número deseado de calorías. El entrenador inclinación creará un nuevo entrenamiento basado en una configuración de velocidad e inclinación aleatoria. Pulse repetidamente el botón Cals para crear diferentes entrenamientos.

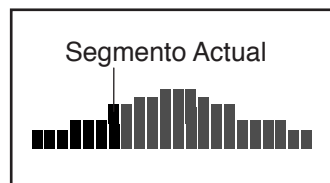
Cuando seleccione un entrenamiento, la pantalla mostrará el nombre, el ajuste de la velocidad máxima, el ajuste de la inclinación máxima, y un perfil del ajuste de velocidad del entrenamiento.

3. Empiece el entrenamiento.

Pulse el botón Start (comenzar) para comenzar el entrenamiento. Unos instantes tras pulsar el botón, la banda para caminar comenzará a moverse. Sujétese de las barandas y comience a caminar.

Cada entrenamiento aleatorio está dividido en segmentos. Cada segmento viene programado con una configuración de velocidad y una configuración de inclinación. Nota: Para segmentos consecutivos se podrá programar la misma configuración de velocidad y/o de inclinación.

Durante el entrenamiento, el perfil mostrará su progreso. Pulse repetidamente el botón Display (pantalla) para ver el perfil. El segmento del perfil que se ilumina intermitentemente corresponde al segmento actual del entrenamiento. La altura del segmento intermitente indica la configuración de velocidad para dicho segmento.



Al final del primer segmento del entrenamiento, se escuchará una serie de tonos. Si se ha programado otra configuración de velocidad y/o inclinación para el segundo segmento, la configuración de velocidad y/o inclinación destellará en la pantalla para alertarle y el entrenador inclinación se ajustará automáticamente a la configuración de velocidad y/o inclinación para el siguiente segmento.

El entrenamiento continuará de esta manera hasta que el último segmento del perfil se ilumine intermitentemente en la pantalla y el último segmento finalice. La banda para caminar comenzará a detenerse poco a poco.

Si la configuración de velocidad o inclinación es demasiado alta o demasiado baja en algún momento del entrenamiento, usted puede anularla pulsando los botones Speed (velocidad) o Incline (inclinación); **sin embargo, cuando se inicie el siguiente segmento, el entrenador inclinación se ajustará automáticamente a las configuraciones de velocidad e inclinación para ese segmento.**

Para detener el entrenamiento en cualquier momento, pulse el botón Stop (parar). Para volver a empezar el entrenamiento, pulse el botón Start. La banda para caminar comenzará a moverse a 1 mph. Al comenzar el siguiente segmento del entrenamiento, el entrenador inclinación ajustará automáticamente la velocidad e inclinación del próximo segmento.

Nota: La meta calórica es un estimado del número de calorías que quemará durante el entrenamiento. El número real de calorías que quemará dependerá de varios factores como, por ejemplo, su peso. Además, si cambia manualmente la velocidad o la inclinación del entrenador inclinación durante el entrenamiento, el número de calorías que quemará se verá afectado.

4. Siga su progreso en la pantalla.

Vea el paso 5 en la página 16.

5. Si lo desea, mida su ritmo cardíaco.

Vea el paso 6 en la página 16.

6. Si lo desea, puede encender el ventilador.

Vea el paso 7 en la página 16.

7. Cuando haya terminado de ejercitar, extraiga la llave de la consola.

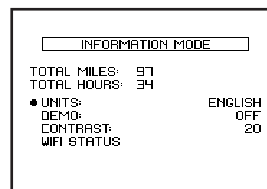
Vea el paso 8 en la página 16.

LA FUNCIÓN DE INFORMACIÓN

La consola presenta una función de información que hace un seguimiento de la distancia total que la banda para caminar se ha deslizado y el número total de horas que el entrenador inclinación se ha utilizado. La función de información también le permite seleccionar millas o kilómetros para medir la distancia, y para encender y apagar la función demo de la pantalla. Puede ajustar el nivel de contraste de la pantalla y ver el estado del módulo opcional iFit Live.

Para seleccionar la función de información, mantenga pulsado el botón Stop (parar), inserte la llave en la consola y luego suelte el botón. Cuando se selecciona la función de información, se mostrará la información siguiente en la pantalla:

La pantalla mostrará el número total de millas que la banda para caminar ha recorrido y el número total de horas que el entrenador inclinación ha estado funcionando.



La pantalla mostrará la unidad de medida seleccionada. Para cambiar el sistema de unidades, oprima el botón para aumentar Speed (velocidad). Para visualizar la distancia en millas, seleccione English (inglés). Para visualizar la distancia en kilómetros, seleccione Metric (métrico).

La consola presenta un modo de demostración en pantalla diseñado para ser usado si el entrenador inclinación está siendo exhibido en algún establecimiento comercial. Mientras la función de demostración esté activada, la consola funcionará normalmente cuando se enchufe el cable de alimentación; coloque el interruptor de encendido en la posición de reiniciar e introduzca la llave en la consola. Sin embargo, al extraer la llave, las pantallas permanecerán encendidas aunque los botones no funcionen. Si la función de demostración está activada aparecerá la palabra On (encendido) en la pantalla mientras se selecciona la función de información. Para activar o desactivar la función de demostración, pulse el botón para disminuir la velocidad.

La pantalla mostrará también el nivel de contraste de la pantalla. Para ajustar el nivel de contraste, pulse el botón para aumentar y disminuir Incline (inclinación).

La pantalla indicará si un accesorio está conectado a la consola. Si el módulo iFit Live está conectado, en la pantalla aparecerán las palabras WiFi Status (estado WiFi). Si se conecta un dispositivo USB, en la pantalla aparecerán las palabras USB Status (estado USB). Si no hay ningún módulo conectado, la pantalla mostrará las palabras No Module Connected (ningún módulo conectado).

Para salir de la función de información, extraiga la llave de la consola.

CÓMO USAR EL SISTEMA DE SONIDO ESTÉREO

Para reproducir música o audiolibros por los altavoces de la consola, usted debe conectar su reproductor de MP3, lector de CD u otro reproductor personal de audio a la consola.

Enchufe un extremo del cable audio en la toma de audio situada en uno de los lados de la consola. Luego conecte su cable de audio en la salida de audio de su reproductor de MP3, reproductor de CD o reproductor personal de audio. **Asegúrese de que el conector de su cable de audio esté totalmente insertado.**

A continuación, pulse el botón de reproducción de su reproductor de MP3, lector de CD, u otro reproductor personal de audio. Seguidamente, ajuste el volumen de su reproductor personal de audio o pulse los botones para aumentar y disminuir Volume (volumen) de la consola.

Si está usando un lector personal de CD y el CD se salta, ponga el lector de CD en el piso u otra superficie plana en lugar de en la consola.

CÓMO USAR EL MODO DE ENTRENAMIENTO IFIT

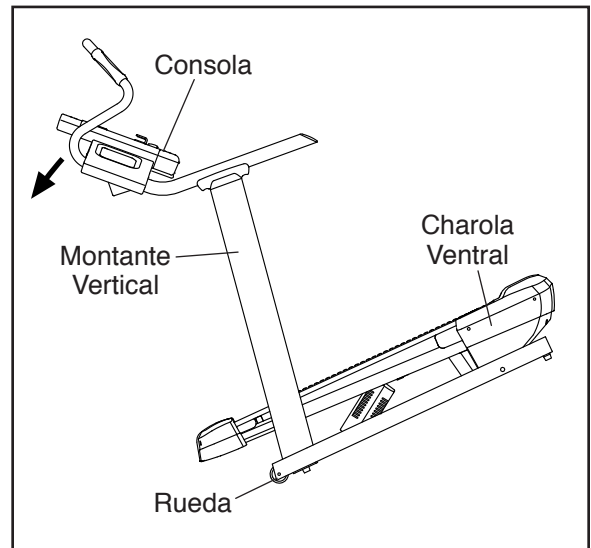
El módulo opcional iFit Live le permite conectar su entrenador inclinación a su red inalámbrica y desbloquear nuevas funciones interesantes. Por ejemplo, puede descargar entrenamientos personalizados, dar seguimiento a los resultados de su entrenamiento y analizarlos en la Web de iFit Live. **Para comprar un módulo iFit Live en cualquier momento, visite la web www.iFit.com o llame al número de teléfono que está en la portada de este manual.**

Para seleccionar la función de entrenamiento iFit, pulse los botones para aumentar y disminuir que están al lado del botón Enter (registrar) y seleccione iFit Training (entrenamiento iFit) Pulse el botón Enter. **Para más información sobre la función de entrenamiento iFit, visite la web www.iFit.com.** Nota: Para usar un módulo iFit Live, debe tener acceso a un ordenador con conexión a Internet y puerto USB. También debe tener su propia red inalámbrica, incluido un router 802.11b con la transmisión SSID habilitada (no se admiten redes ocultas).

CÓMO MOVER EL ENTRENADOR Inclinación

Antes de mover el entrenador inclinación, introduzca la llave en la consola, aumente la inclinación hasta el máximo nivel, extraiga la llave y desenchufe el cable eléctrico.

Debido al tamaño y peso del entrenador inclinación, se necesitan dos o tres personas para moverlo. Sujete firmemente el montante vertical cerca de la consola. Incline el entrenador inclinación hacia atrás hasta que se deslice con facilidad sobre las ruedas. **PRECAUCIÓN: Para disminuir la posibilidad de lesión o de daño al entrenador inclinación, no levante el entrenador inclinación por la charola ventral plástica. No tire de la consola.** Ruede con cuidado el entrenador inclinación sobre sus ruedas hasta la ubicación deseada y luego bájelo a la posición a nivel. **PRECAUCIÓN: Para evitar el riesgo de lesiones serias, tenga extremo cuidado mientras mueve el entrenador inclinación. No intente mover el entrenador inclinación sobre superficies irregulares.**

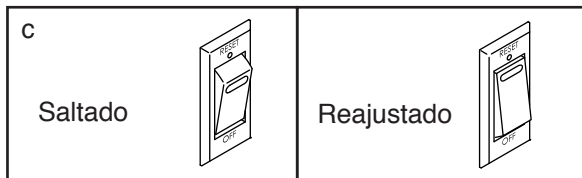


PROBLEMAS

La mayoría de los problemas con su máquina para correr se pueden solucionar siguiendo estos pasos de abajo. Busque el síntoma correspondiente y siga los pasos que se listan. Si necesita asistencia adicional, véase la portada de este manual.

SÍNTOMA: La máquina no se enciende

- Asegúrese de que el cable eléctrico esté enchufado en el protector de alteraciones, y que a su vez el protector de alteraciones esté enchufado en un tomacorriente con conexión adecuada a tierra (ver página 13). Utilice solamente un protector de alteraciones de salida única que reúna todas las especificaciones descritas en la página 13.
- Después de enchufar el cable eléctrico, asegúrese de que la llave está introducida en la consola.
- Verifique el interruptor en la máquina para correr, cerca del cable eléctrico. Si el interruptor está hacia fuera como se indica, el interruptor ha saltado. Para reactivar el interruptor, espere unos cinco minutos y luego pulse el interruptor hacia adentro.



SÍNTOMA: La máquina se apaga mientras está en uso

- Verifique el interruptor (vea el diagrama de arriba). Si el interruptor saltó, espere cinco minutos y a continuación pulse el interruptor nuevamente.
- Asegúrese de que el cable eléctrico esté conectado. Si el cable eléctrico está enchufado, desconéctelo, espere cinco minutos y vuelva a conectarlo.

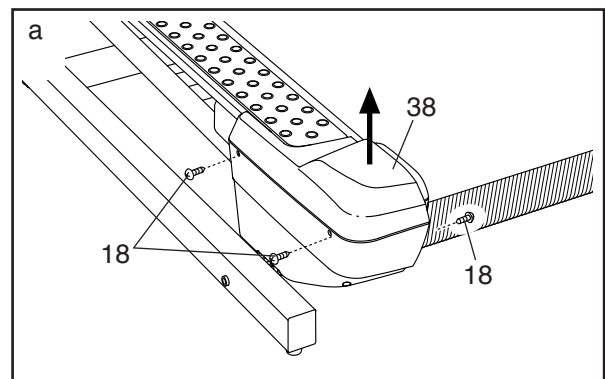
- Extraiga la llave de la consola y luego vuelva a insertarla.
- Si la máquina para correr todavía no funciona, vea la portada de este manual.

SÍNTOMA: Las pantallas de la consola se mantienen todavía encendidas cuando usted retira la llave de la consola

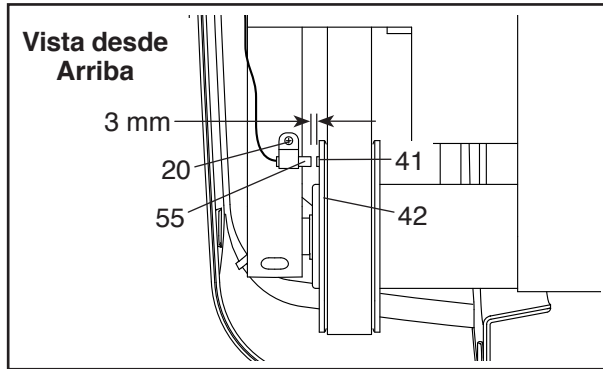
- La consola presenta una función de demostración en pantalla diseñada para ser usada si el entrenador inclinación está siendo exhibido en algún establecimiento comercial. Si las pantallas permanecen encendidas cuando usted retira la llave, la función de demostración está activada. Para apagar la función de demostración, mantenga pulsado el botón Stop (parar) durante algunos segundos. Si las pantallas todavía permanecen encendidas, vea LA FUNCIÓN DE INFORMACIÓN en la página 19 para apagar la función de demostración.

SÍNTOMA: Las pantallas de la consola no funcionan correctamente

- Quite la llave de la consola y **DESENCHUFE EL CABLE ELÉCTRICO**. A continuación, retire los tres Tornillos de la Cubierta #8 x 1/2" (18) que se indican. Levante la Cubierta del Rodillo Izquierdo (38).



Localice el Interruptor de Lengüeta (55) y el Imán (41) ubicados a la izquierda de la Polea (42). Gire la polea hasta que el imán quede alineado con el Interruptor de Lengüeta. **Asegúrese de que el espacio entre el Imán y el Interruptor de Lengüeta sea de aproximadamente 3 mm.** Si es necesario, afloje el Tornillo de la Abrazadera #8 x 3/4" (20), mueva ligeramente el Interruptor de Lengüeta y vuelva a apretar el Tornillo. Vuelva a colocar la Cubierta del Rodillo Izquierdo (no se muestra) y ponga en marcha el entrenador inclinación durante unos minutos para verificar que la lectura de velocidad sea correcta.



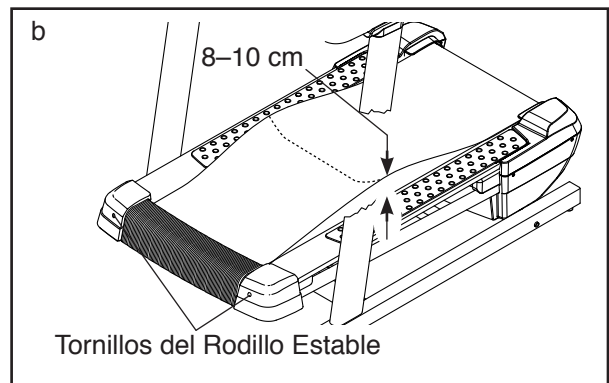
SÍNTOMA: La inclinación del entrenador inclinación no cambia correctamente

- a. Pulse el botón Stop (parar) y el botón para aumentar Speed (velocidad), inserte la llave en la consola, y luego suelte ambos botones. Vuelva a pulsar el botón Stop. Luego pulse el botón para aumentar o disminuir Elevation (elevación). El entrenador inclinación automáticamente subirá al nivel de inclinación máximo y luego regresará al nivel mínimo. Esto calibrará el sistema de inclinación. Si la inclinación no se calibra, pulse el botón Stop y luego vuelva a pulsar el botón para aumentar o disminuir Elevation. Cuando se calibre la inclinación, retire la llave de la consola.

SÍNTOMA: La banda para caminar disminuye de velocidad cuando se camina sobre ella

- a. Use solamente un protector contra sobretensiones que cumpla con todas las especificaciones descritas en la página 13.

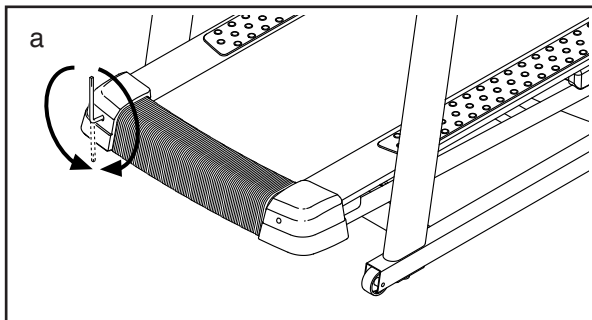
- b. Si la banda para caminar se aprieta demasiado, el buen funcionamiento de su entrenador inclinación puede disminuir y la banda para caminar puede quedar dañada. Extraiga la llave y **DESENCHUFE EL CABLE ELÉCTRICO.** Usando la llave hexagonal, gire los dos tornillos de ajuste del rodillo estable en sentido contrario a las agujas del reloj, dando 1/4 de vuelta. Cuando la banda para caminar esté apretada correctamente, debería poder levantar cada lado de la banda para caminar entre 8 y 10 cm de la plataforma para caminar. Mantenga siempre centrada la banda para caminar. Luego enchufe el cable eléctrico, inserte la llave y ponga en marcha el entrenador inclinación durante algunos minutos. Repita esta operación hasta que la banda para caminar esté debidamente tensionada.



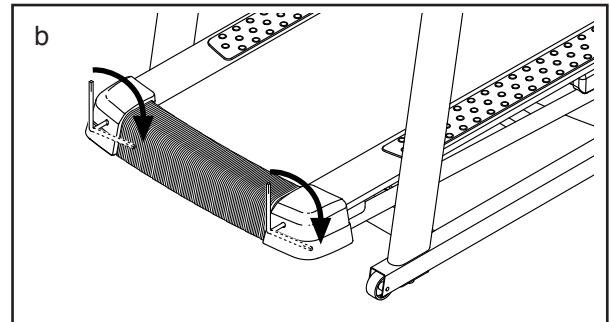
- c. Su entrenador inclinación presenta una banda para caminar cubierta con lubricante de alto rendimiento. **IMPORTANTE: Nunca aplique aerosol de silicona ni otras sustancias a la banda para caminar ni a la plataforma para caminar a menos que un representante de servicio autorizado se lo indique. Esto puede deteriorar la banda para caminar y causar desgaste excesivo.** Si sospecha que la banda para caminar necesita más lubricante, consulte la portada de este manual.
- d. Si la banda para caminar continúa perdiendo velocidad cuando se camina sobre ella, por favor vea la portada de este manual.

SÍNTOMA: La banda está descentrada o resbala cuando se camina sobre ella

- a. **Si la banda para caminar no está centrada** primero quite la llave, y **DESENCHUFE EL CABLE ELÉCTRICO**. **Si la banda para caminar se ha movido a la izquierda**, use la llave hexagonal para girar el tornillo izquierdo del rodillo estable 1/2 vuelta en sentido horario. **Si la banda para caminar se ha movido a la derecha**, gire el tornillo del rodillo estable izquierdo en sentido antihorario 1/2 vuelta. Tenga cuidado de no ajustar de más la banda para caminar. Luego enchufe el cable eléctrico, inserte la llave y ponga en marcha el entrenador inclinación durante algunos minutos. Repita esta operación hasta que la banda para caminar esté centrada.



- b. **Si la banda para caminar resbala cuando se esté caminando en ella**, primero retire la llave y **DESENCHUFE EL CABLE ELÉCTRICO**. Usando la llave hexagonal, gire 1/4 de vuelta ambos tornillos del rodillo estable en sentido horario. Cuando la banda para caminar esté apretada correctamente, usted debería poder levantar cada lado de la banda para caminar entre 8 y 10 cm de la plataforma para caminar. Mantenga siempre centrada la banda para caminar. A continuación, conecte el cable eléctrico, introduzca la llave y camine con cuidado sobre el entrenador inclinación durante algunos minutos. Repita esta operación hasta que la banda para caminar esté debidamente tensionada.



GUÍA DE EJERCICIOS

⚠️ PRECAUCIÓN: Antes de iniciar éste o cualquier programa de ejercicios consulte con su médico. Esto es especialmente importante para personas de edades superiores a 35 años, o para aquellos que hayan presentado problemas de salud.

El sensor de pulso no es un dispositivo médico. Varios factores pueden afectar la precisión de las lecturas del ritmo cardíaco. El sensor de pulso está previsto sólo como ayuda para los ejercicios, determinando las tendencias generales de su ritmo cardíaco.

Estas indicaciones le ayudarán a planificar su programa de ejercicios. Para información detallada sobre los ejercicios consiga un libro acreditado o consulte con su médico. Recuerde que una nutrición y un descanso adecuados son esenciales para obtener resultados satisfactorios.

INTENSIDAD DE LOS EJERCICIOS

Lo mismo si su objetivo es quemar grasa que si lo es fortalecer su sistema cardiovascular, la clave para alcanzar los resultados es hacer ejercicios con la intensidad adecuada. Usted puede basarse en su ritmo cardíaco para encontrar el nivel de intensidad adecuado. El esquema que se presenta más abajo muestra los ritmos cardíacos recomendados para quemar grasa y hacer ejercicios aeróbicos.

165	155	145	140	130	125	115	♥
145	138	130	125	118	110	103	♥
125	120	115	110	105	95	90	♥
20	30	40	50	60	70	80	

Para encontrar el nivel de intensidad adecuado, busque su edad en la parte inferior del esquema (las edades se redondean al múltiplo de 10 más cercano). Los tres números que se listan encima de su edad definen su “zona de entrenamiento.” El número más pequeño es el ritmo cardíaco cuando se quema grasa, el número intermedio es el ritmo cardíaco cuando se quema la máxima cantidad de grasa y el número más grande es el ritmo cardíaco cuando se realizan ejercicios aeróbicos.

Quemar Grasa—Para quemar grasa eficientemente, debe hacer ejercicios a un nivel de intensidad bajo durante un periodo de tiempo mantenido. Durante los primeros minutos de ejercicio su cuerpo utiliza las *calorías de los carbohidratos* para obtener energía. Sólo tras los primeros minutos de ejercicio su cuerpo comienza a utilizar las *calorías de grasa* almacenada para obtener energía. Si su objetivo es quemar grasa, ajuste la intensidad de sus ejercicios hasta que el ritmo cardíaco esté próximo al número más bajo de su zona de entrenamiento. Para quemar la máxima cantidad de grasa, realice los ejercicios con su ritmo cardíaco cerca del número intermedio de su zona de entrenamiento.

Ejercicios Aeróbicos—Si su objetivo es fortalecer su sistema cardiovascular, debe realizar ejercicios aeróbicos, una actividad que requiere grandes cantidades de oxígeno durante periodos de tiempo prolongados. Para realizar ejercicios aeróbicos ajuste la intensidad de sus ejercicios hasta que su ritmo cardíaco esté próximo al número más alto de su zona de entrenamiento.

GUÍAS DE ENTRENAMIENTO

Calentamiento—Comience estirando y ejercitando ligeramente los músculos entre 5 y 10 minutos. El calentamiento aumenta su temperatura corporal, su frecuencia cardíaca y su circulación, preparándole para los ejercicios.

Ejercicio en la Zona de Entrenamiento—Realice ejercicios durante 20 a 30 minutos con su ritmo cardíaco en su zona de entrenamiento. (Durante las primeras semanas de su programa de ejercicios no mantenga su ritmo cardíaco en su zona de entrenamiento durante más de 20 minutos.) Respire regularmente y profundamente mientras hace ejercicios—nunca contenga la respiración.

Relajación—Termine con estiramientos entre 5 y 10 minutos. El estiramiento aumenta la flexibilidad de sus músculos y le ayuda a evitar problemas posteriores al ejercicio.

FRECUENCIA DE EJERCICIOS

Para mantener o mejorar su forma física, complete tres sesiones de entrenamiento cada semana, con al menos un día de descanso entre sesiones. Tras algunos meses de ejercicio regular, puede completar hasta cinco sesiones de entrenamiento cada semana si lo desea. Recuerde, la clave para el éxito es hacer de los ejercicios una parte regular y agradable de su vida diaria.

ESTIRAMIENTOS RECOMENDADOS

La forma correcta de realizar algunos estiramientos básicos se muestra en el dibujo de la derecha. Muévase lentamente cuando se estire—nunca se mesa.

1. Estiramiento Tocando la Punta de los Pies

Párese flexionando ligeramente sus rodillas y flexione el tronco lentamente hacia delante. Deje que su espalda y sus hombros se relajen a medida que se dobla lo más que pueda hacia la punta de los pies. Cuente hasta 15 y relájese. Repita 3 veces. Estiramientos: Parte posterior del muslo, parte posterior de las rodillas y espalda.

2. Estiramiento de la Parte Posterior del Muslo

Siéntese con una pierna extendida. Dirija la planta del otro pie hacia usted y apóyela contra la parte interna del muslo de su pierna extendida. Flexione el tronco hacia delante lo más que pueda tratando de tocar la punta de los pies. Cuente hasta 15 y relájese. Repita 3 veces para cada pierna. Estiramientos: Parte posterior del muslo, región lumbar e ingle.

3. Estiramiento de los Pantorillas/Tendón de Aquiles

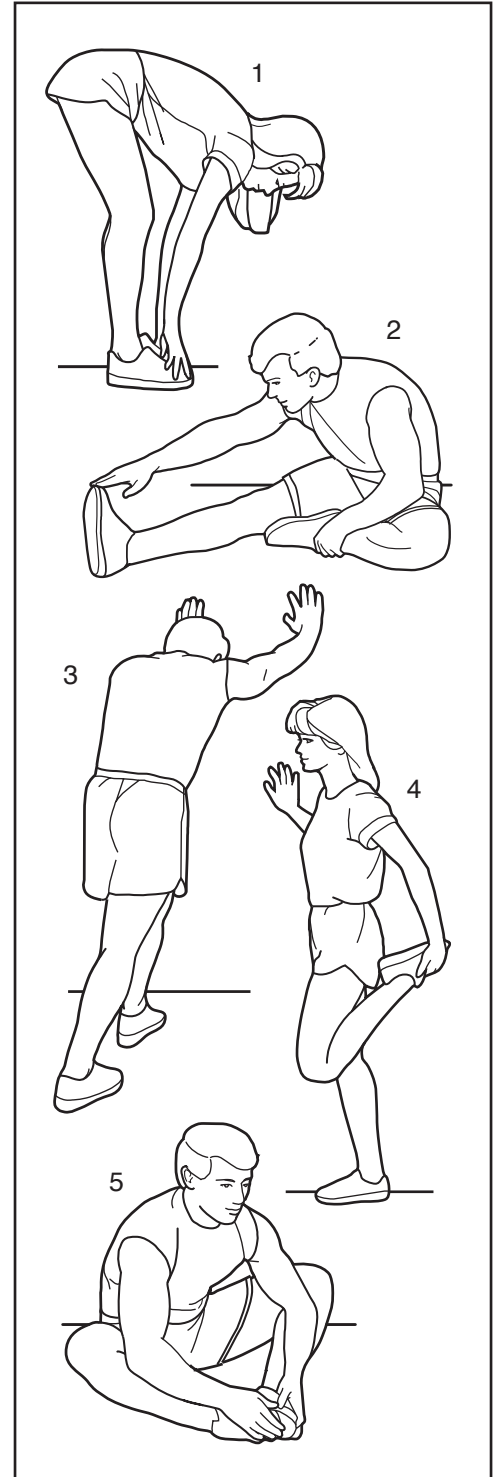
Con una pierna delante y otra detrás, flexione el cuerpo hacia delante y apoye sus manos sobre una pared. Mantenga derecha la pierna que queda detrás y el pie de dicha pierna apoyado completamente en el piso. Flexione la pierna que queda delante y mueva sus caderas hacia la pared. Cuente hasta 15 y relájese. Repita 3 veces para cada pierna. Para estirar más los tendones de Aquiles, flexione también la pierna que queda detrás. Estiramientos: Pantorillas, tendones de Aquiles y tobillos.

4. Estiramiento de los Cuadriiceps

Con una mano apoyada sobre la pared, para mantener el equilibrio, flexione el cuerpo hacia atrás y agarre un pie con su otra mano. Lleve su talón lo más cerca posible de sus glúteos. Cuente hasta 15 y relájese. Repita 3 veces para cada pierna. Estiramientos: Cuadriiceps y músculos de la cadera.

5. Estiramiento de la Parte Interna del Muslo

Sentado con las plantas de los pies unidas y las rodillas hacia afuera. Tire de sus pies lo más que pueda hacia el área de su ingle. Cuente hasta 15 y relájese. Repita 3 veces. Estiramientos: Cuadriiceps y músculos de la cadera.



LISTA DE LAS PIEZAS

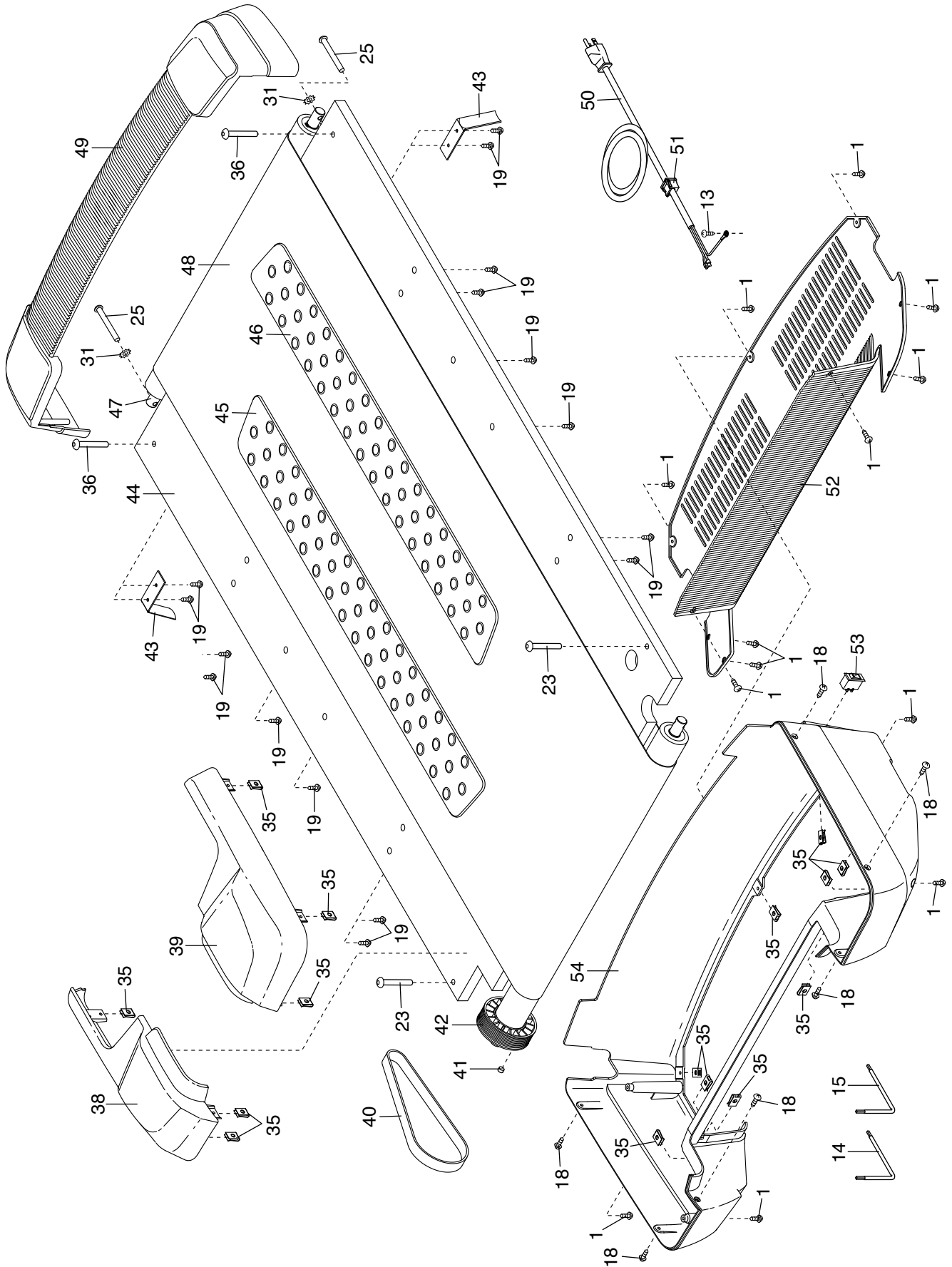
N° de Modelo NTL15992.0 R0612A

N°	Ctd.	Descripción	N°	Ctd.	Descripción
1	48	Tornillo #8 x 3/4"	55	1	Interruptor de Lengüeta
2	4	Tornillo Punta Broca #8 x 1"	56	1	Abrazadera del Interruptor de Lengüeta
3	4	Tornillo 1/4" x 1/2"			
4	4	Perno 3/8" x 1 1/2"	57	1	Amortiguador Trasero Izquierdo
5	4	Tornillo 3/8" x 3 1/2"	58	1	Armadura
6	2	Perno 3/8" x 2 1/2"	59	1	Placa de la Charola Ventral
7	2	Tuerca 3/8"	60	1	Amortiguador Delantero Izquierdo
8	14	Arandela Estrella 3/8"	61	1	Charola Ventral Delantera
9	4	Arandela Estrella 1/4"	62	1	Amortiguador Delantero Derecho
10	4	Patas de la Base	63	1	Cubierta Superior del Motor de Inclinación
11	2	Espaciador de la Pata de la Base			
12	2	Rueda	64	1	Motor de Inclinación
13	8	Tornillo #8 x 1/2"	65	1	Cubierta Inferior del Motor de Inclinación
14	1	Llave Hexagonal			
15	1	Llave Hexagonal 5/32"	66	1	Cable del Motor de Inclinación
16	4	Tornillo #6 x 1"	67	5	Abrazadera de Cables
17	8	Tornillo Punta Broca #8 x 3/4"	68	1	Amortiguador Trasero Derecho
18	9	Tornillo de la Cubierta #8 x 1/2"	69	1	Resistor
19	16	Tornillo #8 x 5/8"	70	1	Placa de lo Electrónico
20	1	Tornillo de la Abrazadera #8 x 3/4"	71	1	Controlador
21	4	Tornillo 3/8" x 1 1/4"	72	8	Atadura de Cables 8"
22	2	Tornillo 1/4" x 1 1/2"	73	2	Atadura Ajustable
23	4	Perno 5/16" x 1 3/4"	74	2	Atadura de Cables 8"
24	2	Arandela Plana	75	1	Motor de Manejo
25	2	Tornillo 1/4" x 2 1/2"	76	2	Soporte de la Baranda
26	1	Perno 3/8" x 1"	77	1	Montante Vertical Izquierdo
27	1	Perno 3/8" x 1 3/4"	78	1	Cable del Montante Vertical
28	2	Perno 3/8" x 4 1/4"	79	1	Montante Vertical Derecho
29	2	Tornillo del Motor 1/4"	80	1	Base
30	2	Arandela Estrella #8	81	2	Ojal Reforzado Redondo
31	4	Arandela Estrella 1/4"	82	2	Calcomanía de Precaución
32	4	Tuerca de Bloqueo 3/8"	83	1	Calcomanía de Advertencia
33	4	Tuerca 5/16"	84	2	Tapa de la Base
34	4	Tuerca en U	85	1	Consola
35	15	Gancho	86	1	Baranda para Pulso
36	2	Ajustador Plástico	87	1	Cubierta de la Consola
37	1	Soporte del Atajador de Inclinación	88	1	Montaje de la Baranda
38	1	Cubierta del Rodillo Izquierdo	89	1	Parte de Atrás de la Consola
39	1	Cubierta del Rodillo Derecho	90	1	Alambre de Pulso Izquierdo
40	1	Correa del Motor	91	1	Alambre de Pulso Derecho
41	1	Imán	92	4	Placa de Pulso
42	1	Polea/Rodillo de Manejo	93	4	Compartimento de la Placa de Pulso
43	2	Guía de la Banda			
44	1	Plataforma para Caminar	94	2	Manubrio para Pulso
45	1	Almohadilla de la Pata Izquierda	95	2	Espaciador de Goma
46	1	Almohadilla de la Pata Derecha	96	1	Ventilador de la Consola
47	1	Rodillo del Brazo Estable	97	2	Cable de Tierra
48	1	Banda para Caminar	98	2	Tapa de la Baranda
49	1	Cubierta Delantera	99	1	Bandeja de Accesorios Izquierda
50	1	Cable Eléctrico	100	1	Bandeja de Accesorios Derecha
51	1	Ojal Reforzado	101	1	Cable del Sensor de Inclinación
52	1	Cubierta de la Charola Ventral	102	1	Llave/Gancho
53	1	Corta circuito Reajustar/Apagar	*	-	Manual del Usuario
54	1	Charola Ventral			

Nota: Las especificaciones están sujetas a cambios sin previo aviso. Para información de cómo solicitar piezas de repuesto, vea la contraportada de este manual. *Estas piezas no están ilustradas.

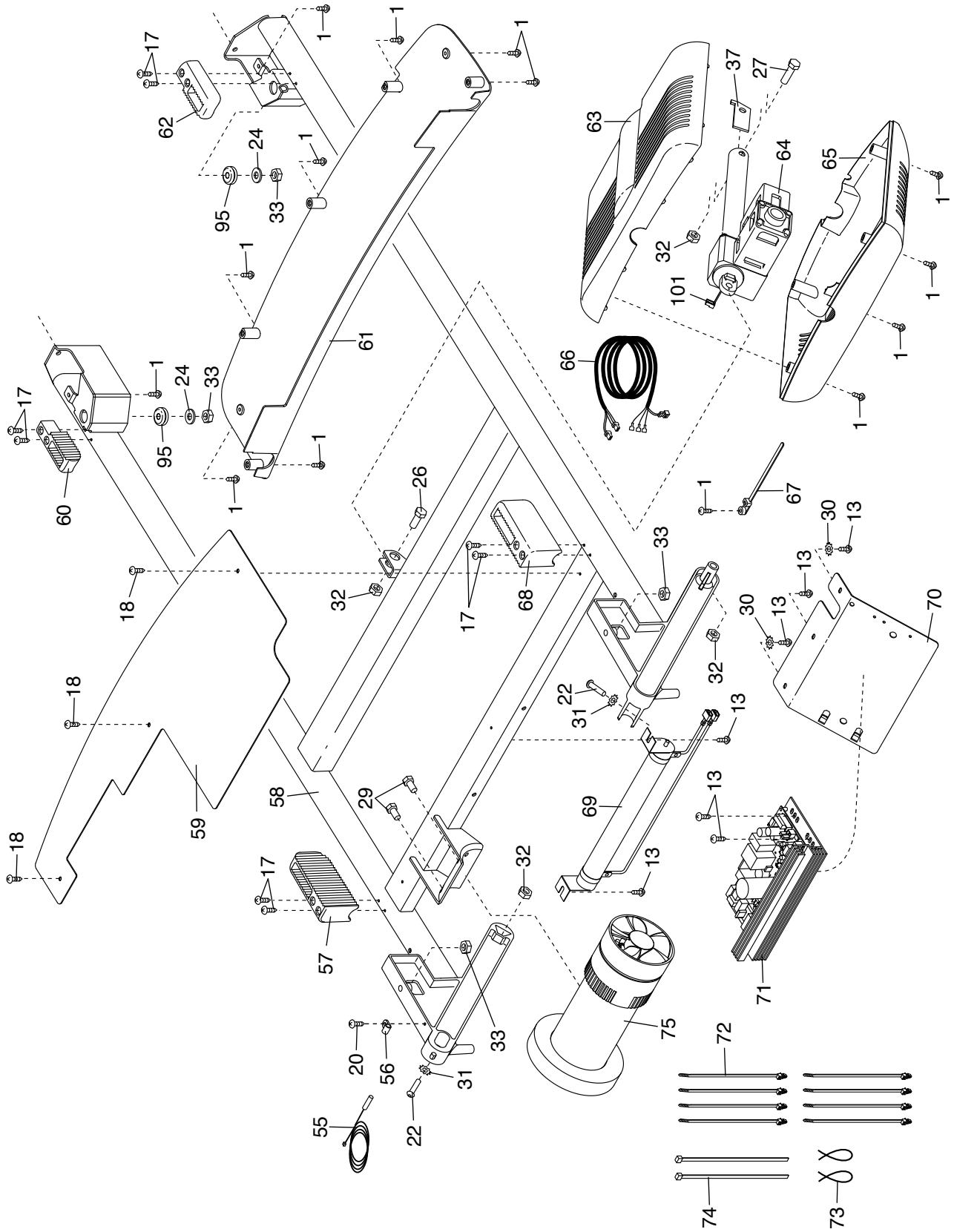
DIBUJO DE LAS PIEZAS A

Nº de Modelo NTL15992.0 R0612A



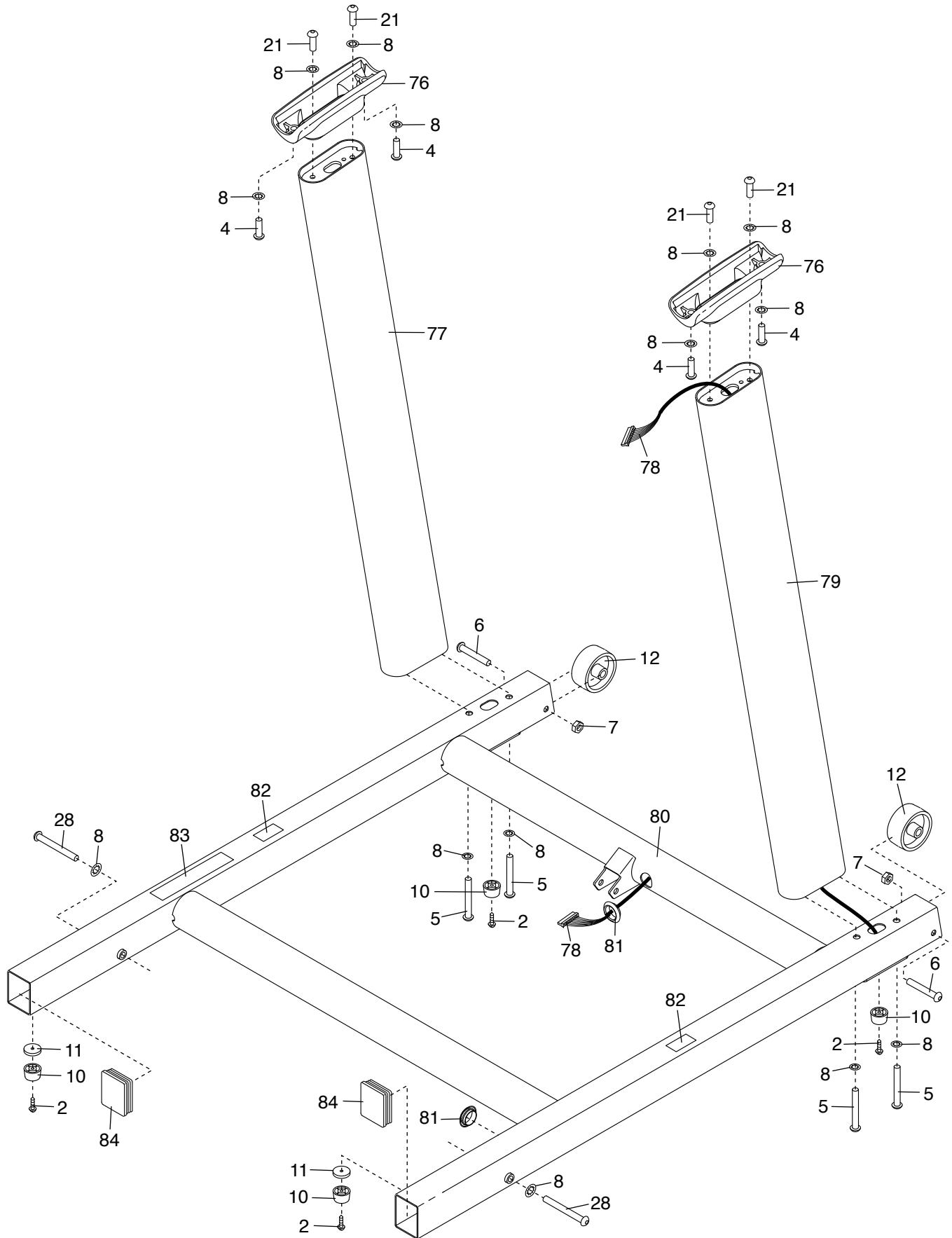
DIBUJO DE LAS PIEZAS B

Nº de Modelo NTL15992.0 R0612A



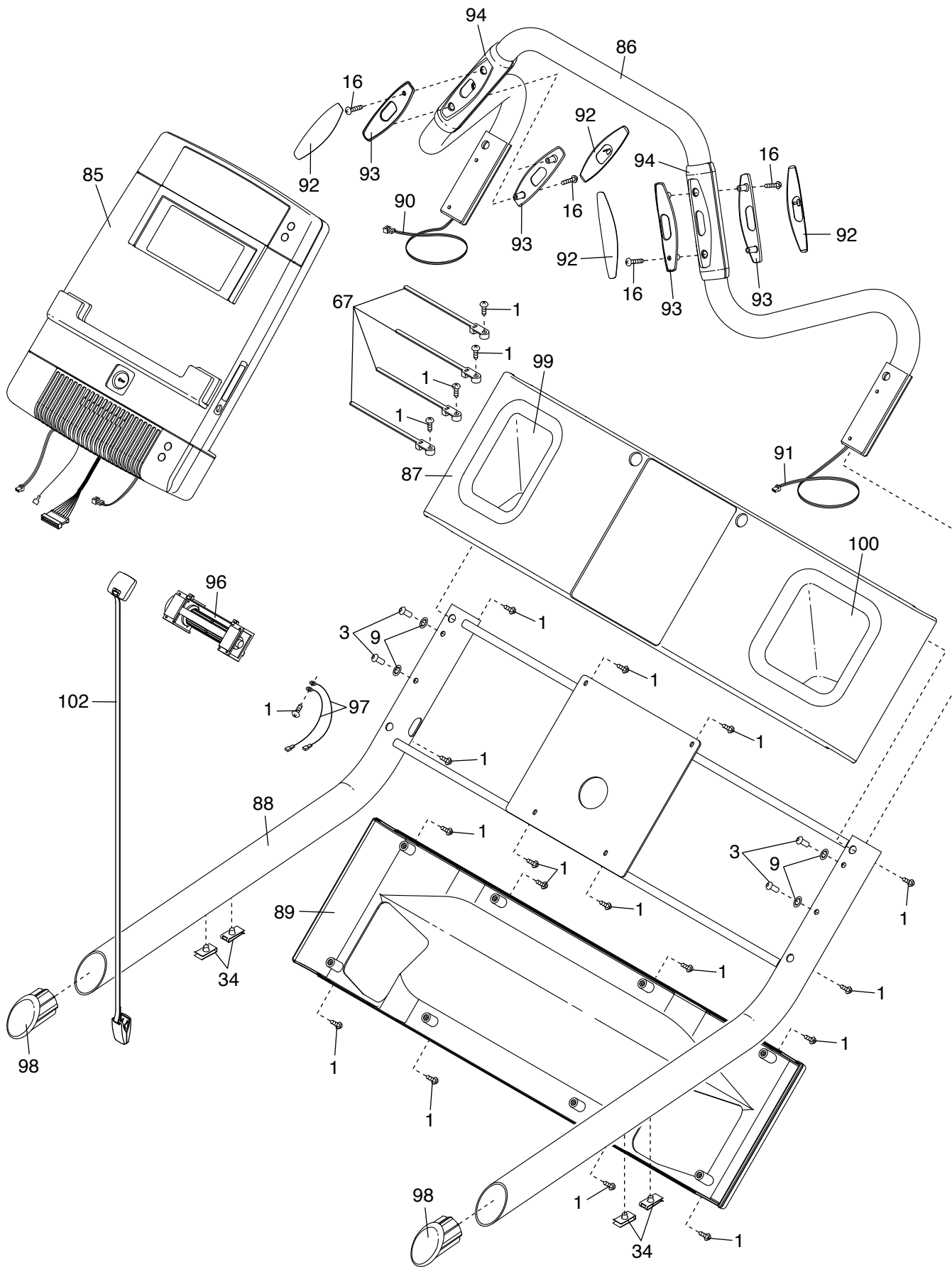
DIBUJO DE LAS PIEZAS C

Nº de Modelo NTL15992.0 R0612A



DIBUJO DE LAS PIEZAS D

Nº de Modelo NTL15992.0 R0612A



CÓMO ORDENAR PIEZAS DE REPUESTO

Para ordenar piezas de repuesto, por favor vea la portada de este manual. Para ayudarnos a proporcionarle asistencia, por favor esté listo para proporcionar la siguiente información cuando nos contacte:

- el número de modelo y el número de serie del producto (vea la portada de este manual)
- el nombre del producto (vea la portada de este manual)
- el número de la pieza y descripción de la (de las) pieza(s) de reemplazo (vea la LISTA DE LAS PIEZAS y el DIBUJO DE LAS PIEZAS hacia el final de este manual)