

NordicTrack **ELITE 2900**

N° du Modèle NTL16905.0

N° de Série _____

Notez le numéro de série sur la ligne ci-dessus comme référence.



MANUEL DE L'UTILISATEUR

QUESTIONS?

En tant que fabricant nous nous engageons à satisfaire notre clientèle entièrement. Si vous avez des questions ou si des pièces sont manquantes, **VEUILLEZ-NOUS CONTACTER AU SERVICE À LA CLIENTELE DIRECTEMENT.**

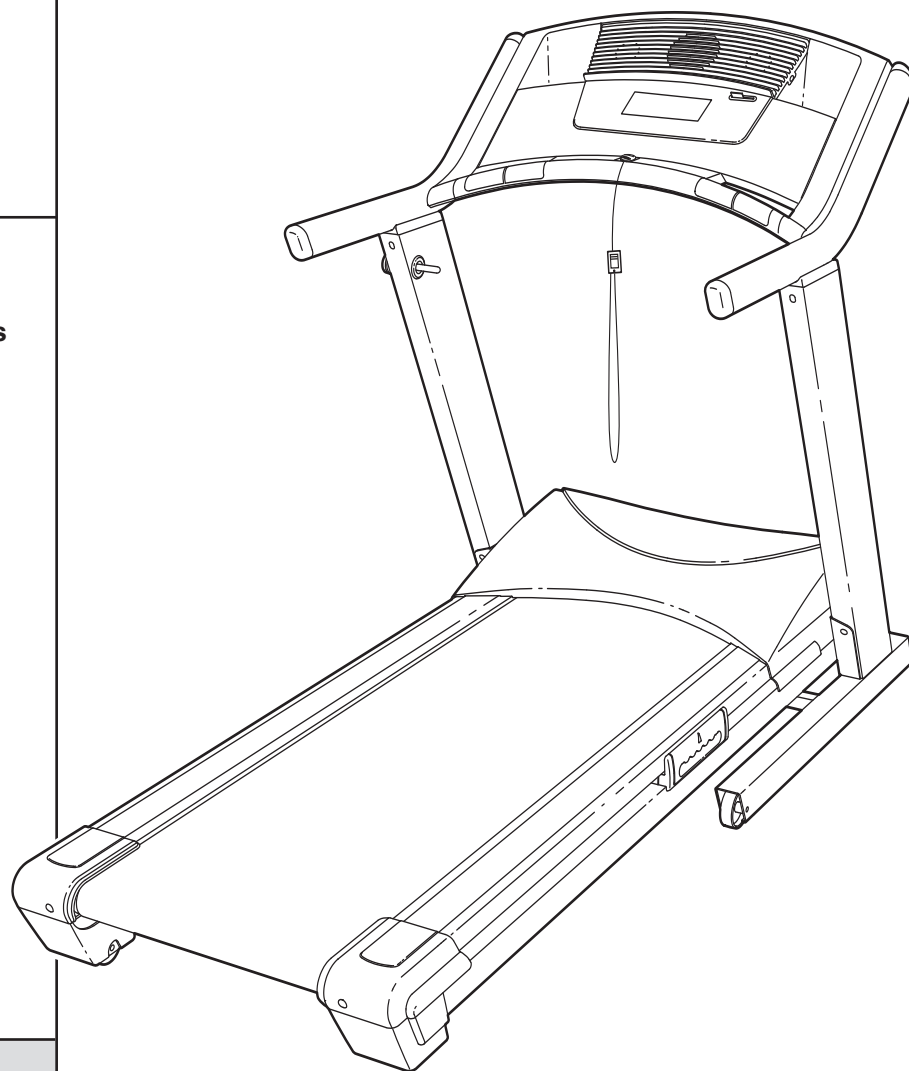
APPUYEZ SANS FRAIS:

1-888-936-4266

du lundi au vendredi de 8h00 à 17h00, heure de l'est (exceptés les jours fériés).

OU PAR COURRIEL:

customerservice@iconca-nada.ca



ATTENTION

Lisez toutes les précautions et les instructions contenues dans ce manuel avant d'utiliser cet appareil. Gardez ce manuel pour vous y référer ultérieurement.



Notre site internet

www.nordictrack.com



TABLE DES MATIÈRES

PRÉCAUTIONS IMPORTANTES	3
AVANT DE COMMENCER	5
ASSEMBLAGE	6
FONCTIONNEMENT DU TAPIS DE COURSE	11
COMMENT PLIER ET DÉPLACER LE TAPIS DE COURSE	25
LOCALISATION D'UN PROBLÈME	27
CONSEILS POUR L'EXERCICE	29
LISTE DES PIÈCES	30
POUR COMMANDER DES PIÈCES DE RECHANGE	31
GARANTIE LIMITÉE	Dernière Page

Remarque : vous trouverez à l'intérieur de ce manuel un SCHÉMA DÉTAILLE.

PRÉCAUTIONS IMPORTANTES

⚠ AVERTISSEMENT : pour réduire les risques de blessures graves, lisez toutes les précautions importantes et les instructions contenues dans ce manuel, ainsi que tous les avertissements sur votre tapis de course avant de l'utiliser.

1. Le propriétaire est responsable d'informer tous les utilisateurs de ce tapis de course des avertissements et des conseils importants qui se rattachent à l'utilisation de ce produit.
2. Utilisez le tapis de course selon les usages décrits.
3. Installez le tapis de course sur une surface plate avec au moins 2 m (8 ft.) d'espace derrière le tapis de course et 0,5 m (2 ft.) de chaque côté. Ne l'installez pas sur une surface qui empêcherait la circulation d'air de l'appareil. Pour protéger votre sol, placez un revêtement sous le tapis de course.
4. Gardez le tapis de course à l'intérieur, loin de l'humidité et de la poussière. Ne mettez pas le tapis de course dans un garage ou sur une terrasse couverte, ou près d'une source d'eau.
5. N'utilisez pas le tapis de course dans un endroit où l'on utilise des produits aérosols et où de l'oxygène est administré.
6. Gardez les enfants de moins de 12 ans et les animaux domestiques éloignés du tapis de course à tout moment.
7. Le tapis de course ne doit pas être utilisé par des personnes dont le poids est supérieur à 159 kg (350 lbs.). N'autorisez jamais plus d'une personne à la fois sur le tapis de course.
8. Portez des vêtements de sport appropriés quand vous utilisez le tapis de course. Ne portez pas de vêtements trop amples qui pourraient se coincer dans le tapis de course. Les vêtements de support sont recommandés pour les hommes et les femmes. *Portez toujours des chaussures de sport. N'utilisez jamais le tapis de course les pieds nus, en chaussettes, ou en sandales.*
9. Quand vous branchez le cordon d'alimentation (voir page 11), branchez le cordon d'alimentation dans un suppresseur de tension (non-inclus), puis branchez le suppresseur de tension dans une prise de terre capable de supporter 15 ampères ou plus. Aucun autre appareil ne devrait être branché sur le même circuit. N'utilisez pas de rallonge.
10. Utilisez uniquement un suppresseur de tension à prise unique conforme aux spécifications décrites à la page 10. To purchase a surge suppressor, see your local NordicTrack dealer or call the toll-free telephone number on the front cover of this manual and order part number 146148, or see your local electronics store.
11. L'inobservation de cette recommandation pourrait résulter en un bris du système de commande du tapis roulant. Si le système de commande est endommagé, la courroie de marche pourrait accélérer, ralentir ou s'arrêter subitement ce qui pourrait occasionner une chute et des blessures graves.
12. Ne placez pas le cordon d'alimentation et le suppresseur de surtension près d'une source de chaleur.
13. Ne déplacez jamais la courroie quand l'appareil est à l'arrêt. Ne faites pas fonctionner le tapis de course si le cordon d'alimentation ou la prise est endommagé(e) ou si le tapis de course ne fonctionne pas correctement. (Voir LOCALISATION D'UN PROBLÈME à la page 27 si le tapis de course ne fonctionne pas correctement.)
14. Veuillez lire attentivement et comprendre les procédures d'arrêt d'urgence et les tester avant d'utiliser le tapis de course (voir FONCTIONNEMENT DU TAPIS DE COURSE à la page 11).
15. Ne mettez jamais le tapis de course en marche quand vous vous tenez sur la courroie. Tenez-vous toujours aux rampes lors de l'emploi du tapis de course.
16. Le tapis de course peut se déplacer à des vitesses élevées. Ajustez la vitesse progressivement de manière à éviter des changements de vitesse soudains.

17. Le capteur cardiaque n'est pas un appareil médical. De nombreux facteurs, tels les mouvements de l'utilisateur pendant l'exercice, peuvent rendre la lecture du rythme cardiaque moins précise. Le capteur ne sert qu'à donner une idée approximative des fluctuations du rythme cardiaque lors de l'exercice.

18. Ne laissez pas le tapis de course en marche sans surveillance. Enlevez toujours la clé, débranchez le cordon d'alimentation et placez le coupe-circuit Remise à Zéro/Éteint sur la position "Off" (Éteint) lorsque vous n'utilisez pas le tapis de course. (Voir le schéma page 5 pour localiser le coupe-circuit.)

19. N'essayez pas de soulever, de rabaisser ou de déplacer le tapis de course avant que ce dernier ne soit assemblé. (Référez-vous à l'ASSEMBLAGE à la page 6, et COMMENT DÉPLACER LE TAPIS DE COURSE à la page 25.) Pour pouvoir soulever, abaisser, ou déplacer le tapis de course, vous devez être capable de soulever 20 kg sans difficulté.

20. Quand vous rangez le tapis de course, assurez-vous que le loquet de rangement soit fermé complètement dans le verrou.

21. Vérifiez et serrez correctement toutes les pièces du tapis de course toutes les trois mois.

22. Ne laissez jamais tomber et n'insérez d'objet dans les ouvertures du tapis de course.

23. **DANGER** : débranchez toujours le cordon d'alimentation immédiatement après usage, avant de nettoyer le tapis de course et avant d'effectuer les procédures d'entretien et de réglage décrites dans ce manuel. N'enlevez jamais le capot du moteur à moins d'en être avisé par un représentant de service autorisé. Les ajustements autres que ceux décrits dans ce manuel ne doivent être effectués que par un représentant de service autorisé.

24. Ce tapis roulant est conçu pour être seulement utilisé dans votre maison. Le tapis roulant ne doit pas être utilisé dans une institution commerciale ou pour la location.

⚠ ATTENTION : consultez votre médecin avant d'entreprendre un programme d'exercice. Tout particulièrement les personnes âgées de plus de 35 ans ou les personnes qui ont déjà eu des problèmes de santé. Lisez toutes les instructions avant d'utiliser ce produit. ICON ne se tient aucunement responsable des blessures ou dégâts matériels résultant de l'utilisation de ce produit.

GARDEZ CES INSTRUCTIONS

⚠ ATTENTION :

Protégez-vous et toutes autres personnes des risques de blessures graves. Lisez le manuel et :

- Tenez-vous seulement sur les repose-pieds lorsque vous commencez ou arrêtez le tapis roulant.
- Changez la vitesse progressivement.
- Tenez-vous toujours aux rampes afin d'éviter de tomber et portez toujours l'attache ou le pince lorsque vous utilisez le tapis roulant.
- Arrêtez tout exercice si vous sentez défaillir, si vous avez le vertige ou le souffle coupé.
- Le loquet doit être complètement fermé avant de déplacer ou de ranger le tapis roulant.
- L'inclinaison doit être à la position la plus basse avant de plier le tapis pour le ranger.

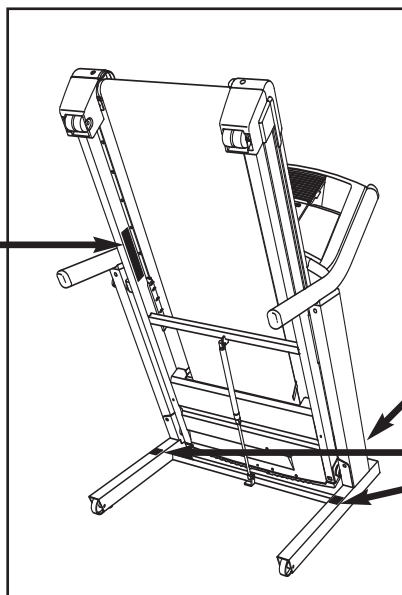
⚠ Ne laissez jamais aucun enfant près ou autour du tapis

• Enlevez la clé lorsque vous n'utilisez pas le tapis roulant.

• Gardez vos habits, vos doigts et vos cheveux loin de la courroie.

• Ne réglez ou ne réparez jamais la courroie lorsque celle-ci est en mouvement.

• Portez toujours des chaussures de sport lorsque vous utilisez le tapis roulant.



Trouvez les autocollants qui se trouvent sur le tapis de course. Si les autocollants sont manquants ou illisibles, contactez notre service à la clientèle au numéro sans frais (voir la page de couverture de ce manuel). Placez le nouvel autocollant à l'endroit indiqué. Remarque : l'autocollant n'est pas illustré à sa taille réelle.

⚠ CAUTION ⚠ ATTENTION

KEEP HANDS AND FEET AWAY FROM THIS AREA WHILE THE TREADMILL IS IN OPERATION.

GARDEZ VOS PIEDS ET VOS MAINS ÉLOIGNÉS DE CET ENDROIT QUAND LE TAPIS ROULANT EST EN MARCHÉ.

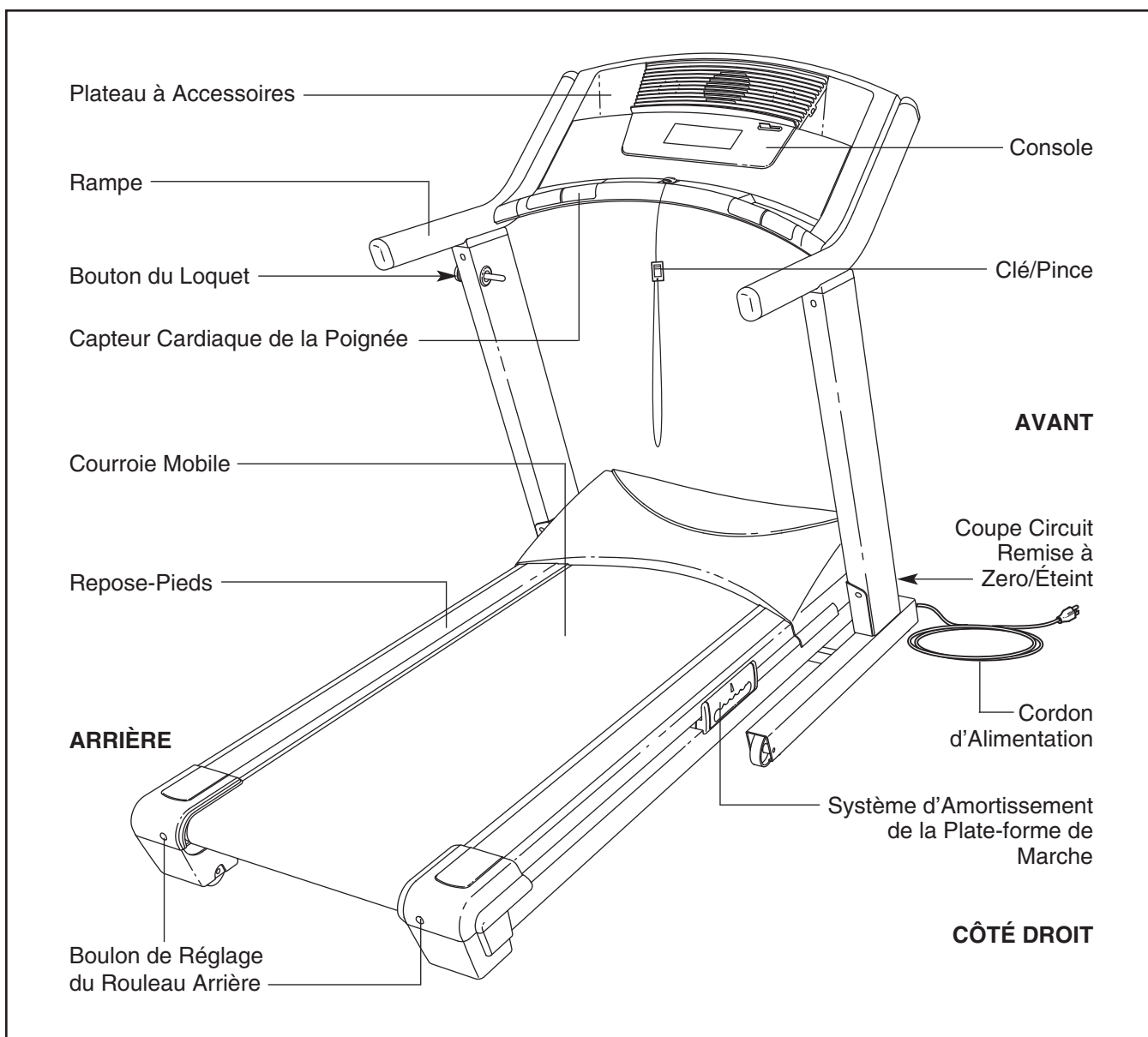
AVANT DE COMMENCER

Merci d'avoir choisi le tapis de course NordicTrack® ELITE 2900. Le tapis de course ELITE 2900 offre une palette de fonctionnalités conçues pour rendre vos exercices à la maison plus agréables et plus efficaces. De plus lorsque que vous ne vous exercez pas, l'exceptionnel ELITE 2900 peut être plié prenant ainsi moins de la moitié d'espace que les autres tapis de course.

Veillez lire attentivement ce manuel avant d'utiliser le tapis de course. Si vous avez des questions

concernant cet appareil après avoir lu ce manuel, voir la page de couverture de ce manuel. Pour mieux vous assister, notez le numéro du modèle et le numéro de série de l'appareil avant de nous appeler. Le numéro du modèle du tapis de course est le NTL16905.0. Vous trouverez le numéro de série sur l'autocollant qui est collé sur le tapis de course (voir la page de couverture de ce manuel pour son emplacement).

Familiarisez-vous avec les pièces sur le schéma ci-dessous avant de continuer la lecture de ce manuel.



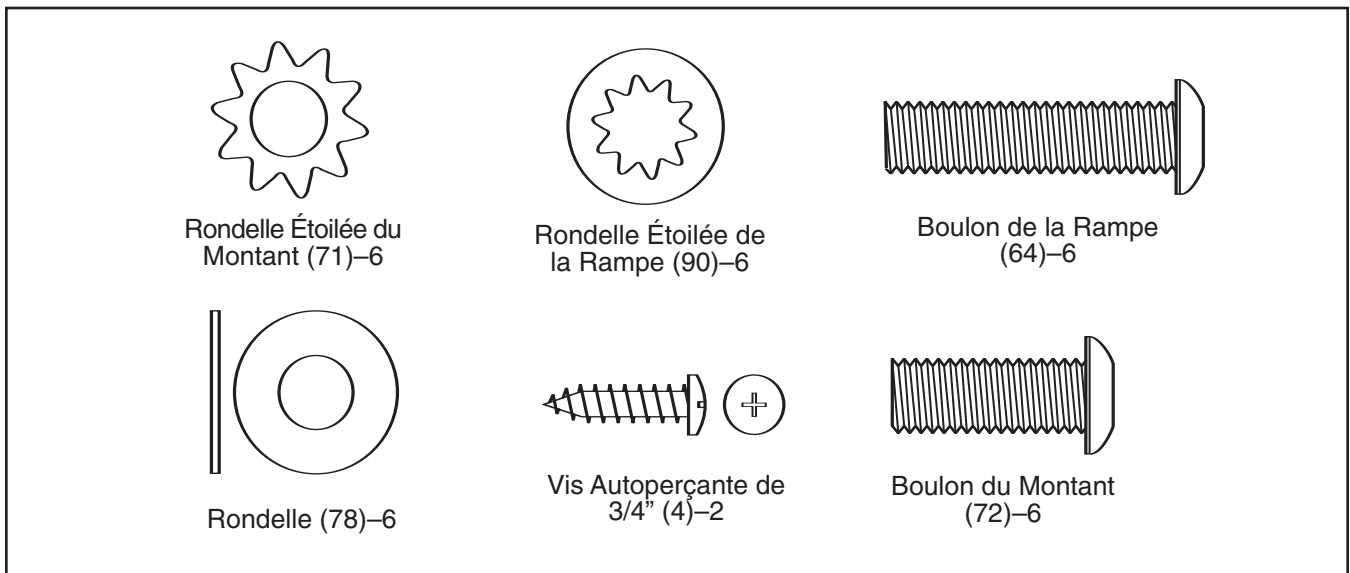
ASSEMBLAGE

L'assemblage requiert deux personnes. Placez le tapis de course sur une aire dégagée et enlevez les emballages. Ne jetez pas les emballages avant d'avoir terminé l'assemblage du tapis de course. Remarque : le dessous de la courroie du tapis de course est enduite d'un lubrifiant très efficace. Il se peut que durant l'expédition une petite quantité de lubrifiant se soit transférée sur le dessus de la courroie ou sur le carton d'emballage. Ceci n'affecte pas la performance du tapis de course. S'il y a du lubrifiant sur la courroie mobile, nettoyez avec un chiffon doux et un détergent non-abrasif.

L'assemblage requiert la clé hexagonale  et votre tournevis cruciforme .

Pour vous aider à identifier les petites pièces lors de l'assemblage, Référez-vous au schéma ci-dessous.

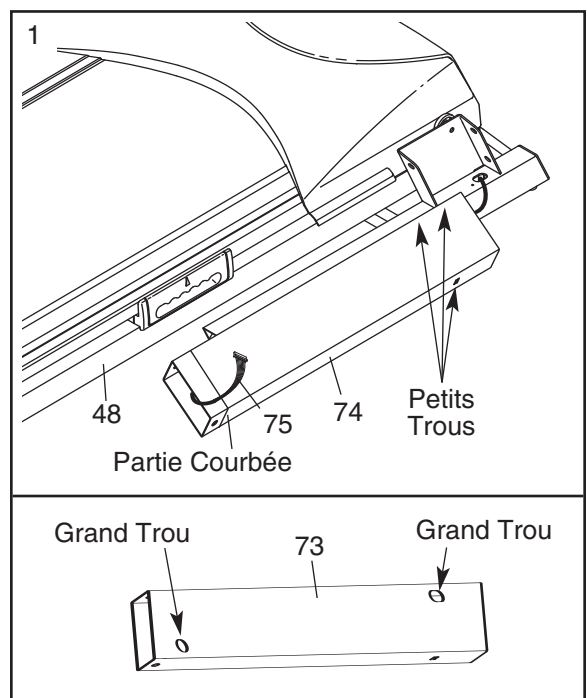
Remarque : si une pièce n'est pas dans le sac de pièces, vérifiez tout d'abord que la pièce n'est pas pré-assemblée. Pour éviter d'endommager les pièces en plastique, n'utilisez pas d'outils électriques pour l'assemblage.



1. Identifiez les Montants Gauche et Droit (73, 74). Le Montant Gauche est percé de deux grands trous à l'endroit indiqué.

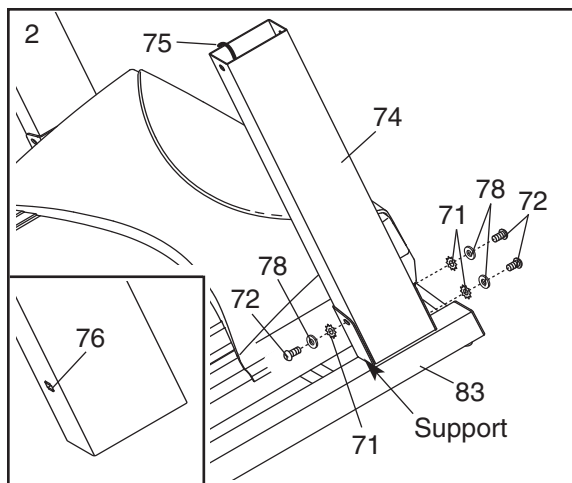
Placez le Montant Droit (74) près du Cadre (48) comme indiqué. Introduisez le Groupement de Fils du Montant (75) à l'intérieur de l'extrémité inférieure du Montant Droit jusqu'au sommet.

Placez une bande élastique autour du Groupement de Fils du Montant (75) et du Montant Droit (74) afin d'éviter que le Fil électrique du Montant ne tombe à l'intérieur du Montant Droit. Maintenez la bande élastique jusqu'à l'étape 6.



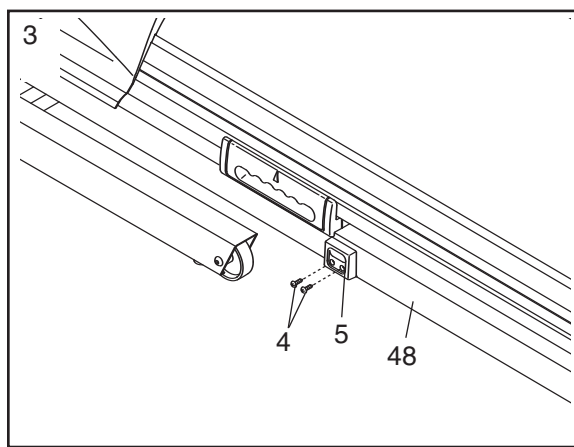
2. Enchâsez le Montant Droit (74) dans le support indiqué sur la Base (83), **veillez à ne pas déloger les Écrous à Cage (76) du Montant Droit (voir le dessin encadré).** D'autre part, **veillez à ne pas pincer le Groupement de Fils du Montant (75).** Serrez à la main trois Boulons du Montant (72) avec trois Rondelles (78) et trois Rondelles Etoilées du Montant (71) dans le Montant Droit et le support. **Ne serrez pas encore les Boulons du Montant.**

Répétez cette étape avec le Montant Gauche (non-illustré). Remarque : il n'y a pas de fil du côté gauche.



3. Fixez la Gâche (5) au côté gauche du Cadre (48) à l'aide de deux Vis Auto-perçante de 3/4" (4).

Avec l'aide d'une deuxième personne, relevez le Cadre (48) en position verticale. **Veillez à ne pas relever le Cadre au-delà de la position verticale. Demandez à l'autre personne de tenir le Cadre jusqu'à ce que l'étape 5 soit terminée.**

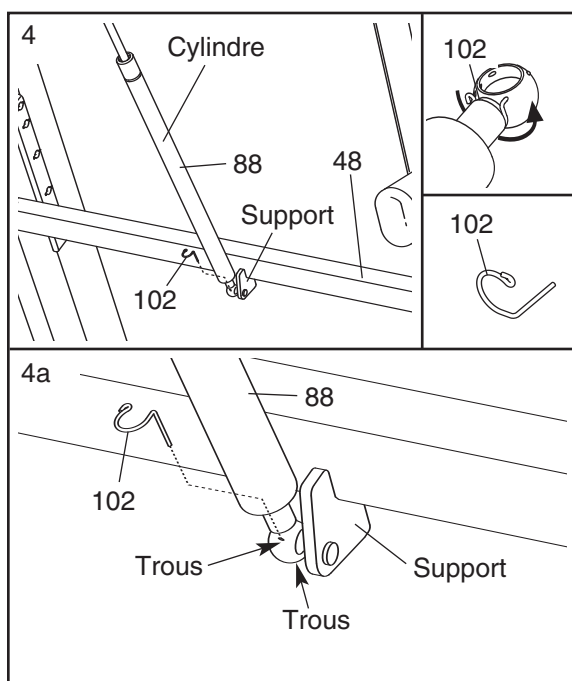


4. Tenez l'extrémité de l'Amortisseur (88) près du support situé au centre du Cadre (48).

Voir les deux petit dessins en encadré. A l'aide de votre ongle ou de l'extrémité d'un tournevis, appuyez sur le bout de la Goupille de l'Amortisseur (102) pour le décoincer de l'Amortisseur (88). Puis, tournez la Goupille de l'Amortisseur et enlevez-le de l'Amortisseur. **Veillez à ne pas perdre la Goupille de l'Amortisseur.**

Orientez l'Amortisseur (88) de telle sorte qu'il soit dans la position indiquée. Enfoncez l'extrémité de l'Amortisseur dans la boule sur le support.

Se référer au dessin 4a. Insérez la Goupille de l'Amortisseur (102) à l'intérieur des deux petits trous situés à l'extrémité de l'Amortisseur (88). Puis, tournez la Goupille de l'Amortisseur jusqu'à ce qu'elle se fixe sur l'Amortisseur. Remarque : des Pincés d'Amortisseur supplémentaires sont incluses.

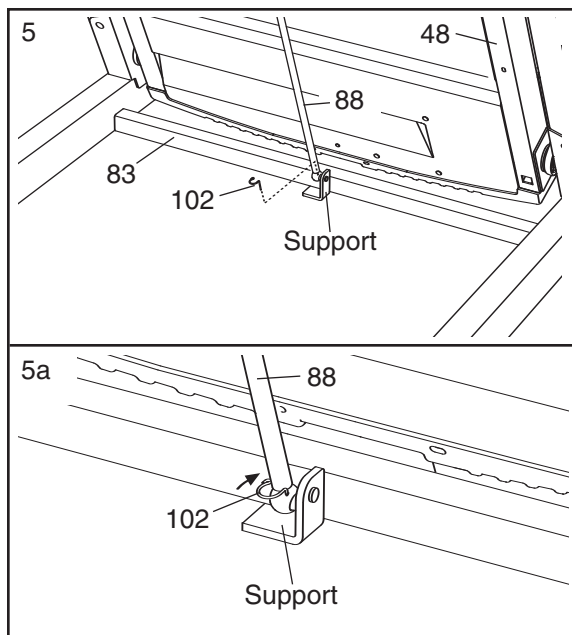


5. Enlevez la Goupille de l'Amortisseur (102) de l'extrémité inférieure de l'Amortisseur (88).

Puis, appuyez l'extrémité inférieure de l'Amortisseur (88) sur la bille du support situé sur la Base (83). Si nécessaire, faites pivoter le Cadre (48) légèrement et tournez l'Amortisseur pour aligner l'extrémité de celui-ci avec la bille du support.

Référez-vous au schéma 5a. Insérez l'extrémité de la Goupille de l'Amortisseur (102) à l'intérieur de deux des petits trous situés à l'extrémité de l'Amortisseur (88). Tournez ensuite la Goupille de l'Amortisseur jusqu'à ce qu'elle se fixe à l'Amortisseur.

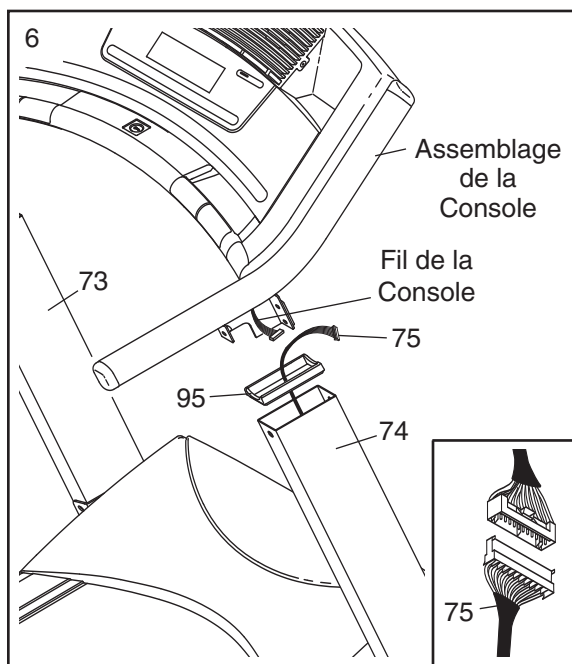
Baissez le Cadre (48) jusqu'au sol avec précaution.



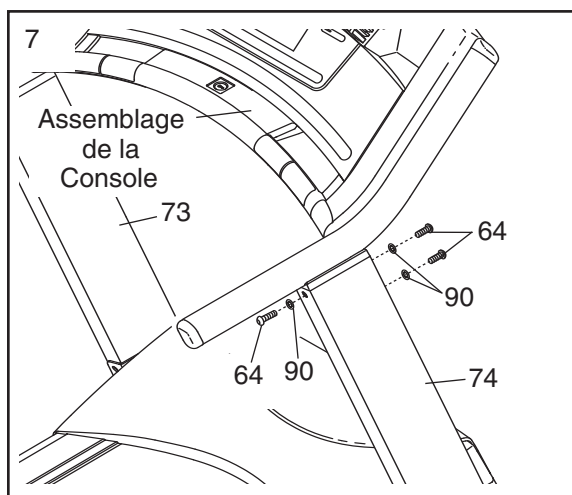
6. Enlevez la bande élastique retenant le Groupement de Fils du Montant (75). Insérez le Groupement de Fils du Montant à travers une Bague d'Espacement de la Rampe (95). Enfoncez la Bague d'Espacement de la Rampe à l'intérieur du sommet du Montant Droit (74). Enfoncez une Bague d'Espacement de la Rampe à l'intérieur du Montant Gauche (73).

Demandez à deux personnes de tenir l'assemblage de la console près du Montant Gauche (73) et du Montant Droit (74). Branchez le Groupement de Fils du Montant (75) au fil électrique de la console. **Assurez-vous de brancher les connecteurs correctement (voir le croquis de l'encart) ; les connecteurs devraient s'emboîter et s'enclencher en place facilement.** Si les connecteurs ne s'emboîtent pas et ne s'enclenchent pas facilement, retournez l'un des connecteurs et réessayez. **SI LES CONNEXIONS NE SONT PAS BIEN ÉTABLIES, LA CONSOLE RISQUE DE S'ENDOMMAGER LORS DE LA MISE SOUS TENSION.**

Insérez le Groupement de Fils du Montant (75) et le fil électrique de la console dans le Montant Droit (74). Puis, insérez les supports de l'assemblage de la console à l'intérieur du Montant Droit et du Montant Gauche (73). **Faites attention de ne pas pincer les fils.**

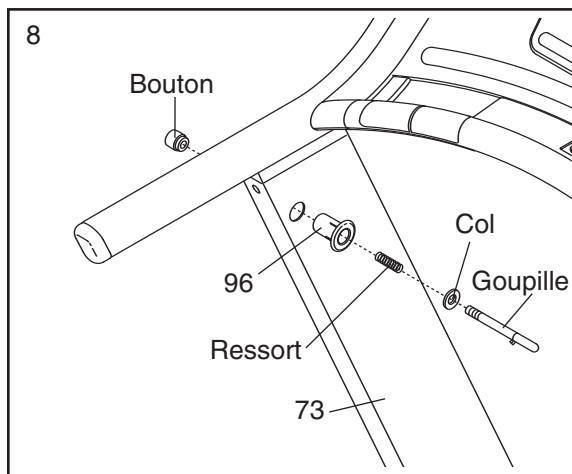


7. Manuellement, serrez à la main trois Boulons de la Rampe (64) avec trois Rondelles Etoilées de la Rampe (90) dans le Montant Droit (74) et l'assemblage de la console. Répétez cette étape avec le Montant Gauche (73). **Après avoir placé les six Boulons de la Rampe, serrez les quatre Boulons de la Rampe avant, avant de visser les deux autres.**

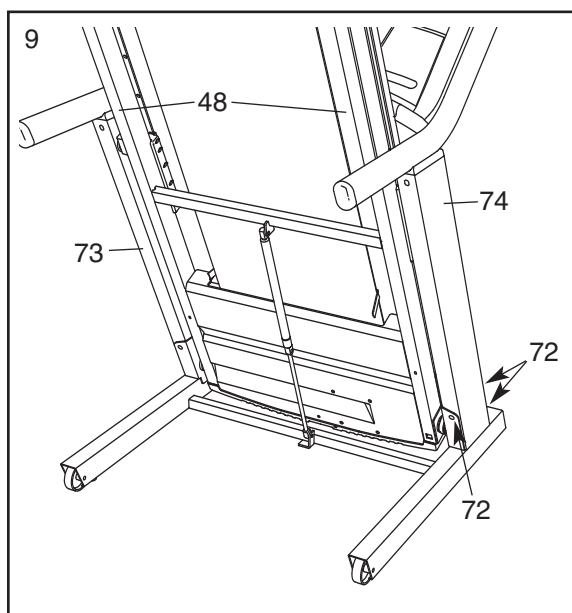


8. Enfoncez le Manche du Loquet (96) à l'intérieur du Montant Gauche (73). Si nécessaire, utilisez un maillet en caoutchouc pour enfoncer le Manche jusqu'au bout.

Retirez le bouton de la goupille. **Assurez-vous que le col et le ressort sont sur la goupille.** Puis, insérez la goupille dans le Manche du Loquet (96) et dans le Montant Gauche (73), et serrez à nouveau le bouton sur la goupille.



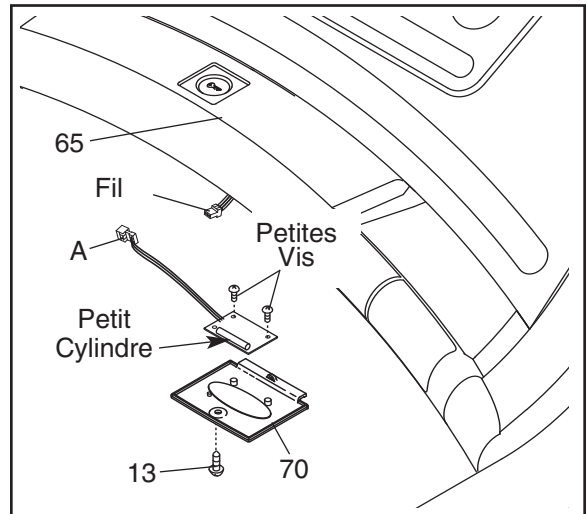
9. Placez le tapis de course dans la position de rangement (reportez-vous à la section COMMENT PLIER LE TAPIS DE COURSE à la page 25). Centrez le Cadre (48) entre les Montants (73, 74). Serrez les Boulons du Montant (72) dans les extrémités inférieures des Montants (73, 74).



10. **Assurez-vous que toutes les pièces soient serrées à fond avant d'utiliser le tapis de course.** Remarque : il est possible que des pièces de quincaillerie additionnelles aient été ajoutées. Rangez la clé hexagonale dans un endroit sûr. La clé sert à ajuster la courroie de marche (voir page 28). Placez un tapis sous l'appareil pour protéger votre plancher ou votre tapis.

Si vous avez acheté le capteur cardiaque du torse optionnel (voir page 24), suivez les étapes ci-dessous pour installer le récepteur inclus avec le capteur cardiaque du torse.

1. **Assurez-vous que le cordon d'alimentation est débranché.** Enlevez la Vis de 1/2" (13) indiquée et la Porte d'Accès (70) au fond de la Base de la Console (65).
2. Branchez le fil sur le récepteur (A) sur le fil indiqué sortant de la Base de la Console (65). **Tenez le récepteur de façon à orienter le petit cylindre conformément à l'illustration.** Fixez le récepteur aux montants de plastique se trouvant sur la Porte d'Accès (70) à l'aide des deux petites vis incluses.
3. **Assurez-vous qu'aucuns fils ne sont pincés.** Rattachez la Porte d'Accès (70) avec le Vis de 1/2" (13). **Jetez les autres fils inclus avec le récepteur.**



FONCTIONNEMENT DU TAPIS DE COURSE

LA COURROIE MOBILE LUBRIFIÉE

Votre tapis de course est équipé d'une courroie mobile enduite d'un lubrifiant ultra-efficace. **IMPORTANT : ne vaporisez jamais de silicone ou toute autre substance sur la courroie ou la plate-forme de marche. De telles substances pourraient endommager la courroie mobile et accélérer son usure.**

POUR BRANCHER LE CORDON D'ALIMENTATION

⚠ DANGER : un mauvais branchement de l'équipement peut créer des risques de chocs électriques. En cas de doute, faites faire une vérification par un électricien ou un technicien qualifié. Ne modifiez d'aucune manière la fiche fournie avec l'appareil ; si elle ne peut être insérée dans le socle, faites-en installer un par un électricien qualifié.

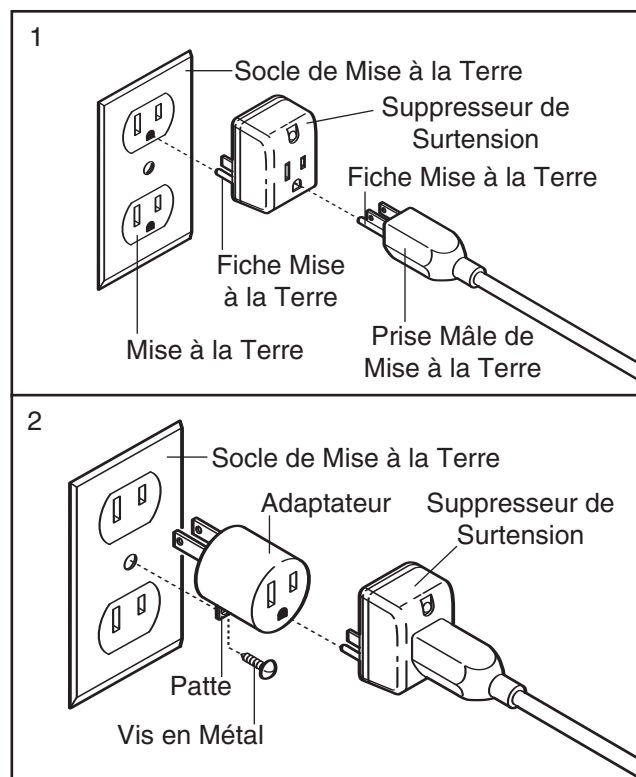
Votre tapis de course, comme tout autre type d'équipement électronique sophistiqué, peut être sérieusement endommagé par des changements soudains de tension des installations électriques. Certaines conditions météoro-logiques ou le fait d'allumer ou d'éteindre d'autres appareils électriques peuvent occasionner des crêtes de surtension, des pointes de tension et des interférences sonores. **Pour réduire les risques de dommages de votre tapis de course, utilisez toujours un suppresseur de surtension avec votre tapis de course (référez-vous au schéma 1 à droite).**

Utilisez uniquement un suppresseur de surtension équipé d'une seule sortie, homologué UL 1449 comme suppresseur de surtension à tension transitoire. Le suppresseur de surtension doit être muni d'un fusible de résistance inférieure ou égale à 400 volts, et de dissipation de 450 joules minimum. Le suppresseur de tension doit être de 120 volts pour courant alternatif, et de 15 ampères. Le suppresseur de tension doit être muni d'un voyant lumineux indiquant son bon fonctionnement. Le manquement à l'utilisation d'un suppresseur de tension fonctionnant correctement peut provoquer des dommages au système de contrôle du tapis de course. Si le système de contrôle est endommagé, la courroie de marche peut changer de vitesse ou s'arrêter subitement, ce qui pourrait entraîner une chute et de sérieuses blessures.

Cet appareil doit être mis à la terre. En cas de panne ou d'un mauvais fonctionnement, la mise à la terre réduit les risques d'électrocution en offrant une voie de fuite au courant électrique. Cet appareil est équipé d'un cordon

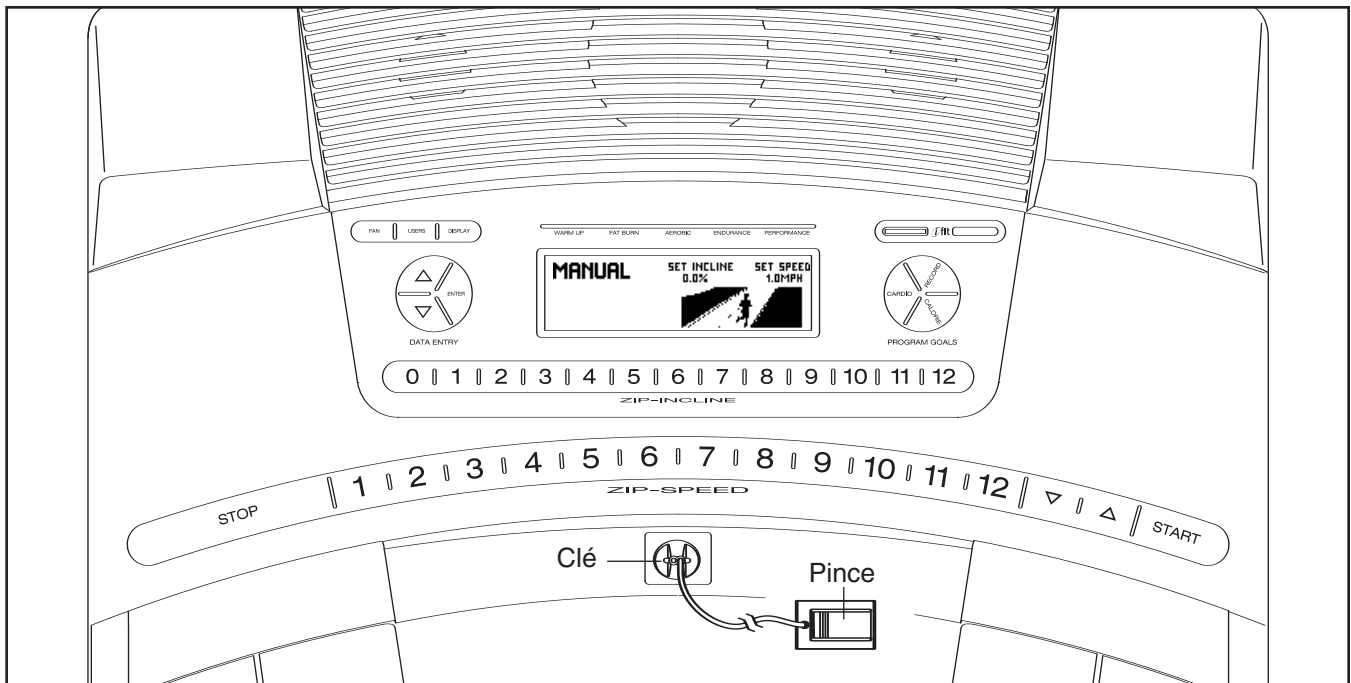
d'alimentation muni d'un conducteur de mise à la terre ainsi que d'une fiche de mise à la terre. **Branchez le cordon d'alimentation dans un suppresseur de surtension et branchez ce dernier dans une prise bien installée et mise à la terre conformément aux codes locaux. Important : le tapis de course n'est pas compatible avec les prises équipés d'un IMCT.**

Cet appareil est équipé pour être utilisé sur un circuit nominal de 120 volts, et il est muni d'une fiche mise à la terre semblable à la fiche illustrée sur le schéma 1. Si une prise de mise à la terre n'est pas disponible, vous pouvez utiliser un adaptateur temporaire semblable à celui utilisé dans le schéma 2 pour relier le suppresseur de tension à une prise bipolaire, comme illustré dans le schéma 2.



Toutefois, cet adaptateur temporaire ne doit être utilisé que jusqu'au moment où une véritable prise mise à la terre (schéma 1) pourra être installée par un électricien qualifié.

La patte rigide, de couleur verte, qui dépasse de l'adaptateur doit être attachée sur un support mis à la terre tel que le socle de la prise femelle de mise à la terre. L'adaptateur doit être fixé au moyen d'une vis en métal. **Certains socles de prises femelles bipolaires ne sont pas mis à la terre. Contactez un électricien qualifié pour déterminer si le socle de la prise femelle est mis à la terre avant d'utiliser un adaptateur.**



COLLER L'AUTOCOLLANT D'AVERTISSEMENT

L'autocollant d'avertissement sur la console est en anglais. Cet avertissement est traduit en plusieurs langues sur la plaquette d'autocollants incluse. Collez l'autocollant en français sur la console.

CARACTÉRISTIQUES DE LA CONSOLE

La console du tapis de course est dotée d'un nombre impressionnant de fonctionnalités pour vous aider à tirer le maximum de vos entraînements. Quand le mode manuel de la console est sélectionné, la vitesse et l'inclinaison du tapis de course peuvent être modifiées d'une pression de touche. Alors que vous vous entraînez, la console affiche en continu les données de votre entraînement. Vous pouvez même mesurer votre rythme cardiaque en utilisant le capteur cardiaque de la poignée ou le capteur cardiaque du torse optionnel (voir la page 24).

De plus, la console est équipée de douze programmes Cardio et trois programmes Calories. Chaque programme contrôle automatiquement la vitesse et l'inclinaison du tapis de course afin de vous guider efficacement tout au long de votre entraînement. Il vous est même possible de créer vos propres programmes Record et de les sauvegarder pour une utilisation ultérieure. La console est aussi équipée de quatre programmes de Rythme Cardiaque qui contrôlent la vitesse et l'inclinaison du tapis de course de manière à maintenir tout au long de votre entraînement votre rythme cardiaque dans des limites de paramètres pré-programmés. Remarque : vous devez porter le capteur cardiaque de torse optionnel pour utiliser un programme de Rythme Cardiaque.

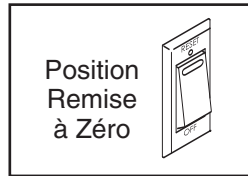
La console possède également le nouveau système d'Entraînement Interactif iFIT. Le système iFIT permet à la console d'accepter des Cartes d'Entraînement Inter-actif iFIT comportant des programmes d'entraînement qui vous aident à atteindre des objectifs de fitness spécifiques. Par exemple, la perte de kilos indésirables à l'aide d'un programme de Perte de Poids en 8 semaines, ou la préparation d'une course de fond à l'aide d'un programme Marathon. Les programmes iFIT contrôlent automatiquement le tapis de course pendant que la voix d'un entraîneur personnel vous donne des instructions et vous encourage à travers chacune des étapes de votre entraînement. Une Carte iFIT est fournie. Des cartes iFIT sont disponibles indépendamment. **Pour l'achat de Cartes iFIT, visitez le site Internet www.iFIT.com ou composez le numéro de téléphone sur la page de couverture de ce manuel. Les Cartes iFIT sont également disponibles dans des magasins spécialisés.**

Pour mettre sous tension, suivez les étapes de la page 13. **Pour personnaliser les réglages de la console**, voir la page 13. **Pour utiliser le mode manuel**, voir la page 15. **Pour utiliser un programme Cardio**, voir la page 17. **Pour utiliser un programme Calorie**, voir la page 18. **Pour créer et utiliser un programme Record**, voir les pages 19 et 20. **Pour utiliser un programme de Rythme Cardiaque**, voir la page 21. **Pour utiliser une carte iFIT**, voir la page 23.

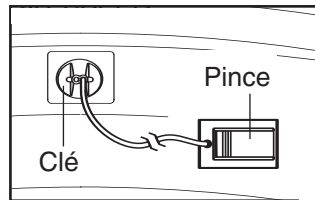
Remarque : si le cadran de la console comporte une feuille de plastique transparent, enlevez celle-ci.

COMMENT ALLUMER L'APPAREIL

- 1 Branchez le cordon d'alimentation (voir la page 11). Localisez l'interrupteur/coupe-circuit sur le tapis de course près du cordon d'alimentation. Assurez-vous que le disjoncteur est à la position remettre à zéro.



- 2 Placez-vous sur les repos-pieds du tapis de course. Trouvez la pince attachée sur la clé et glissez la pince sur la ceinture de votre vêtement. Ensuite, insérez la clé dans la console. Après quelques instants, l'écran s'allume. **Important : dans une situation d'urgence, la clé peut être tirée de la console causant la courroie mobile de ralentir jusqu'à s'arrêter. Testez la pince en vous éloignant avec précaution de quelques pas en arrière jusqu'à ce que la clé sorte de la console. Si la clé ne sort pas de la console ajustez la pince.**



Remarque : afin d'éviter toute détérioration de la plate-forme de marche, portez toujours des chaussures propres lorsque vous utilisez le tapis de course. La première fois que vous utilisez votre tapis de course, inspectez régulièrement l'alignement de la courroie mobile et recentrez la courroie mobile si nécessaire (voir page 28).

COMMENT PERSONNALISER LES RÉGLAGES DE LA CONSOLE

La console comporte un mode utilisateurs vous permettant de vous désigner comme Utilisateur 1 ou Utilisateur 2, de visualiser l'historique de votre entraînement, et d'entrer des informations relatives à l'utilisateur avant de commencer vos exercices.

Elle comporte également un mode réglages vous permettant de sélectionner un système de mesure, de lancer et d'arrêter le mode démo, d'entrer un réglage d'entraîneur audio, d'ajuster les réglages du volume et du contraste et d'instaurer ou de supprimer l'écran d'accueil.

Suivez les étapes indiquées ci-dessous pour personnaliser les réglages de la console.

1 Sélectionnez le mode utilisateurs.

Pour sélectionner le mode utilisateurs, appuyez sur la touche Utilisateurs [USERS]. La console peut conserver l'historique de votre entraînement, et sauvegarder les informations de deux utilisateurs différents.

USER 1 SELECTED	START
TOTAL DISTANCE	5 12 MILES
TOTAL TIME	5 15 HOURS
TOTAL CALORIES	5 14 CALORIES
USER WEIGHT	185 POUNDS
MAX HEART RATE	110 BPM

Lorsque la touche Utilisateurs est appuyée, les mots *USER 1 SELECTED* (Utilisateur 1 sélectionné) ou *USER 2 SELECTED* (Utilisateur 2 sélectionné) apparaissent à l'écran. Pour vous désigner comme Utilisateur 1 ou Utilisateur 2, appuyez sur la touche Utilisateurs une fois ou deux fois.

Important : pour surligner des options dans le menu, appuyez sur les touches d'augmentation et de diminution de la touche Entrée de Données [DATA ENTRY].

2 Au besoin, visualisez l'historique de votre entraînement.

L'écran affichera le nombre total de miles ou de kilomètres accomplis par la courroie mobile, le nombre total d'heures d'utilisation du tapis de course et la quantité totale de calories que l'utilisateur a brûlées.

Pour remettre à zéro les totaux, surlignez d'abord le total à remettre à zéro et appuyez sur la touche Entrer. Puis, surlignez *NO* (Non) ou *YES* (Oui) et appuyez sur la touche Entrer [ENTER].

3 Entrez les informations relatives à l'utilisateur.

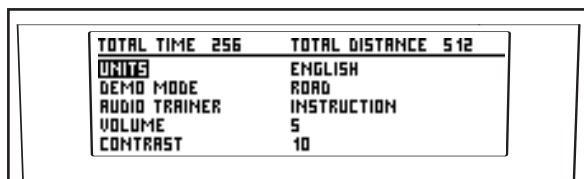
Surlignez les mots *USER WEIGHT* (Poids de l'Utilisateur) ensuite appuyez sur la touche Entrer. Puis, appuyez sur les touches d'augmentation et de diminution de la touche Entrée de Données pour entrer votre poids. Appuyez ensuite sur la touche Entrer.

Si vous souhaitez entrer une fréquence cardiaque cible maximale (reportez-vous à la section COMMENT UTILISER LES PROGRAMMES DE POULS à la page 21), surlignez d'abord *MAX HEART RATE* (Rythme Cardiaque Maximale) et appuyez sur la touche Entrer. Puis, appuyez sur les touches d'augmentation et de diminution de la touche Entrer de données [DATA ENTRY] pour entrer une rythme cardiaque cible maximale. Appuyez ensuite sur la touche Entrer.

Pour quitter le mode utilisateurs, surlignez *START* (Marche), ensuite appuyez sur la touche Entrer.

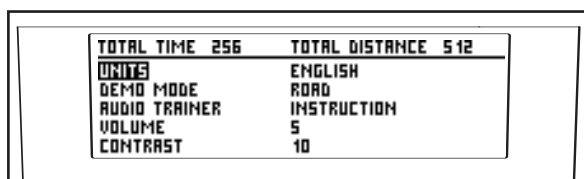
4 Sélectionnez le mode réglages.

Pour sélectionner le mode réglages, enlevez la clé de la console. Puis, maintenez enfoncée la touche Arrêt [STOP] et insérez la clé dans la console.



TOTAL TIME 256	TOTAL DISTANCE 512
UNITS	ENGLISH
DEMO MODE	ROAD
AUDIO TRAINER	INSTRUCTION
VOLUME	5
CONTRAST	10

Lorsque le mode réglages est sélectionné, cet écran affiche le mot *ENGLISH* (Anglais) ou *METRIC* (Métrique) pour indiquer le système de mesure qui est sélectionné. Pour modifier le système de mesure, surlignez d'abord *UNITS* (Unités) et appuyez sur la touche Entrer [ENTER]. Puis, appuyez sur la touche d'augmentation ou de diminution de la touche Entrée de Données [DATA ENTRY] pour sélectionner le système de mesure souhaité. Appuyez ensuite sur la touche Entrer.



TOTAL TIME 256	TOTAL DISTANCE 512
UNITS	ENGLISH
DEMO MODE	ROAD
AUDIO TRAINER	INSTRUCTION
VOLUME	5
CONTRAST	10

L'écran affichera également les mots *DEMO MODE* (Mode Démo) ainsi que le réglage en cours : *OFF* (Arrêt), *LOGO*, *ROAD* (Route), ou *PROGRAMS* (Programmes). On utilise le Mode Démo lors de l'exposition du tapis de course dans un magasin. Lorsque le mode démo est sélectionné, l'écran de la console reste allumé après avoir branché le cordon d'alimentation et enlevé la clé de la console. Par contre, les touches de la console ne fonctionnent pas. Pour sélectionner le mode démo, surlignez *DEMO MODE* (Mode Démo), ensuite appuyez sur la touche Entrer. Puis, appuyez sur la touche d'augmentation ou de diminution de la touche Entrée de Données pour surligner *OFF* (Arrêt) (pour arrêter le mode démo), *LOGO* (pour afficher un logo), *ROAD* (Route) (pour afficher une animation d'un coureur sur une route), ou *PROGRAMS* (Programmes) (pour afficher des aperçus de divers programmes). Appuyez ensuite sur la touche Entrer.

Vous pouvez sélectionner un réglage audio, si vous le souhaitez. Lorsque vous utilisez une Carte iFIT, un entraîneur personnel vous guide à travers vos entraînements et vous enseigne comment acheter davantage de Cartes iFIT, si « Instruction » est sélectionnée comme réglage audio. Si vous sélectionnez le réglage Marche [ON], votre entraîneur personnel se limitera simplement à vous guider à travers vos entraînements iFIT. Si vous sélectionnez le réglage Arrêt [OFF], vous obtiendrez des conseils audio pendant vos entraînements. Pour changer un réglage audio, surlignez premièrement *AUDIO TRAINER* (Entraîneur Audio) et appuyez sur la touche Entrer. Ensuite, appuyez sur la touche d'augmentation ou de diminution de la touche Entrée de Données [DATA ENTRY] pour sélectionner le réglage audio désiré. Appuyez ensuite la touche Entrer.

Il est possible de régler le volume de la voix de votre entraîneur personnel en surlignant *VOLUME*, en appuyant sur la touche Entrer, et en appuyant sur les touches d'augmentation et de diminution de la touche Entrée de Données pour sélectionner un réglage de volume. Appuyez ensuite sur la touche Entrer.

Il est également possible de régler le contraste de l'écran. Pour régler le contraste de l'écran, surlignez d'abord *CONTRAST* (CONTRASTE) et appuyez sur la touche Entrer. Puis, appuyez sur les touches d'augmentation et de diminution pour sélectionner un réglage de contraste. Appuyez ensuite sur la touche Entrer.

La console peut également afficher un message d'accueil à chaque insertion de la clé. Surlignez *WELCOME SCREEN* (ÉCRAN D'ACCUEIL) ensuite appuyez sur la touche Entrer. Puis, appuyez sur la touche d'augmentation ou de diminution de la touche Entrée de Données pour sélectionner ON (MARCHE) ou OFF (ARRÊT) et appuyez sur la touche Entrer.

5 Lorsque vous avez terminé d'utiliser le mode réglages, enlevez la clé.

Pour quitter le mode réglages à n'importe quel moment, enlevez la clé de la console.

COMMENT UTILISER LE MODE MANUEL

1 Insérez la clé complètement dans la console.

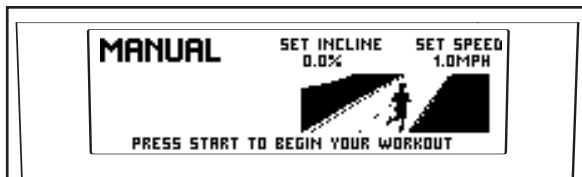
Voir COMMENT ALLUMER LE TAPIS DE COURSE à la page 13.

2 Au besoin, personnalisez les réglages de la console.

Reportez-vous à la section COMMENT PERSONNALISER LES RÉGLAGES DE LA CONSOLE à la page 13.

3 Sélectionnez le mode manuel.

Chaque fois que la clé est insérée, le mode manuel est sélectionné. Si vous avez sélectionné un programme, appuyez plusieurs fois sur n'importe quelle touche du programme jusqu'à l'apparition de MANUAL (Manuel) à l'écran.



4 Lancez la courroie mobile et réglez la vitesse.

Pour mettre la courroie mobile en marche, appuyez sur la touche Marche [START], la touche d'augmentation de la Vitesse [SPEED], ou l'une des douze touches de Vitesse Rapide [ZIP-SPEED].

Si vous appuyez sur la touche Marche ou sur la touche d'augmentation de la Vitesse, la courroie mobile commencera à se déplacer à 1 mile par heure. Alors que vous vous entraînez, changez la vitesse de la courroie mobile comme vous le désirez en appuyant sur les touches d'augmentation et diminution de la Vitesse à côté de la touche Marche. Chaque fois que l'une des touches est pressée, la programmation de vitesse changera de 0,1 mph ; si une touche est pressée pendant un certain temps, la programmation de la vitesse augmentera de 0,5 mph. Si l'une des douze touches de Vitesse Rapide est appuyée, la vitesse de la courroie mobile augmente progressivement jusqu'à atteindre le réglage de vitesse sélectionné.

Pour arrêter la courroie mobile, appuyez sur la touche Arrêt [STOP]. Pour mettre la courroie mobile en marche, appuyez sur la touche Marche, la

touche d'augmentation de Vitesse, ou l'une des douze touches de Vitesse Rapide.

5 Changez l'inclinaison du tapis de course comme désiré.

Pour modifier l'inclinaison du tapis de course, appuyez sur l'une des douze touches Inclinaison Rapide [ZIP-INCLINE]. Chaque fois que vous appuyez sur l'une des touches, l'inclinaison augmente progressivement jusqu'au réglage sélectionné.

6 Sélectionnez un mode d'affichage et suivez vos progrès avec l'affichage.

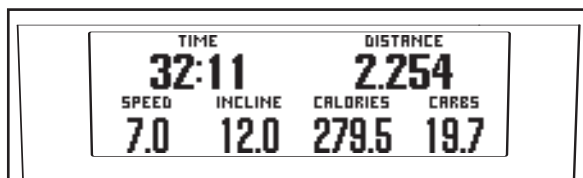
A mesure que vous marchez ou courez sur le tapis de course, l'écran affiche les informations suivantes relatives à votre entraînement :

- Le temps [TIME] écoulé.
- La distance [DISTANCE] parcourue en marchant ou en courant.
- La vitesse [SPEED] de la courroie mobile.
- Le degré d'inclinaison [INCLINE] du tapis de course.
- Le nombre approximatif de calories [CALORIES] que vous avez brûlées.
- Le nombre approximatif de glucides [CARBS] que vous avez brûlés.
- Votre vitesse de marche ou de course [PACE], en minutes par mile ou minutes par kilomètre.
- Votre rythme cardiaque [HEART RATE].
Remarque : Votre rythme cardiaque ne peut être affichée que pendant l'utilisation du capteur cardiaque aux poignées ou le capteur cardiaque du torse optionnel.
- En outre, l'écran peut afficher un « historique de l'entraînement »—un profil représentant les réglages de la vitesse sélectionnée pendant votre entraînement. Au début de chaque minute de votre entraînement, une colonne supplémentaire apparaît dans le profil. A mesure que vous augmentez ou diminuez le réglage de la vitesse, la hauteur de la colonne augmente ou diminue.
- L'écran peut également afficher l'animation d'un coureur sur une route. A mesure que vous augmentez ou diminuez le réglage de la vitesse, le coureur accélère ou ralentit.

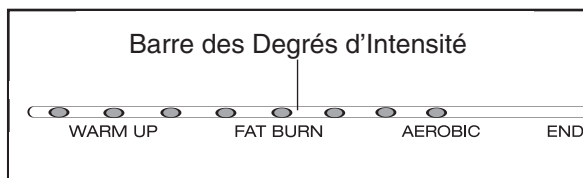
Lorsque le mode manuel est sélectionné, la console propose huit modes d'affichage. Le mode d'affichage sélectionné détermine les informations de l'entraînement qui seront affichées. Par exemple, le premier mode d'affichage n'indique que le temps écoulé et la distance parcourue en marchant ou en courant. Appuyez plusieurs fois sur la touche Affichage pour sélectionner le mode d'affichage souhaité.



Remarque : indépendamment du mode d'affichage sélectionné, le réglage de la vitesse ou de l'inclinaison apparaît pendant quelques secondes chaque fois que vous changez de réglage. En outre, votre fréquence cardiaque apparaît pendant environ 40 secondes chaque fois que vous utilisez le capteur cardiaque aux poignées ou que vous portez le capteur cardiaque du torse optionnel. Remarque : Si vous sélectionnez le mode d'affichage indiqué ci-dessous, votre fréquence cardiaque sera affichée à la place du nombre de grammes de calories que vous avez brûlés.



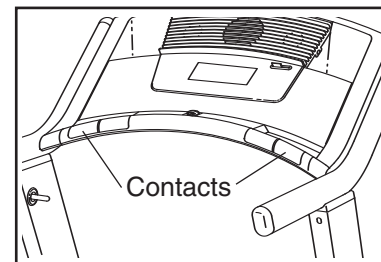
Pendant votre exercice, la barre des niveaux d'intensité indique le niveau approximatif de l'intensité de votre exercice. Si, par exemple, huit indicateurs de la barre sont allumés, la barre indique que le niveau de votre intensité est idéal pour un exercice aérobique.



Pour remettre la console à zéro, appuyez sur la touche Arrêt, retirez la clé de la console puis réinsérez-la dans la console.

7 Mesurer votre rythme cardiaque, si vous le désirez.

Remarque : si vous utilisez le détecteur cardiaque du torse optionnel et la poignée du capteur cardiaque en même temps, la console ne peut pas lire correctement votre rythme cardiaque.



Pour utiliser le détecteur cardiaque de la poignée, enlevez les feuilles de plastique sur les contacts métallique de la barre pour le pouls. Ensuite, **tenez-vous debout sur le repose-pied** et tenez la barre pour le pouls avec les paumes de la main reposant sur les contacts métalliques. **Évitez de bouger les mains.** Quand votre rythme cardiaque est détecté, votre rythme cardiaque s'affiche sur l'écran. **Pour une lecture plus précise de votre rythme cardiaque, tenez les contacts pendant 15 secondes.**

8 Allumez le ventilateur si vous le désirez.

Pour que le ventilateur tourne à une vitesse lente, appuyez sur la touche Ventilateur [fan]. Pour que le ventilateur tourne à une vitesse moyenne, appuyez une deuxième fois sur la touche. Pour que le ventilateur tourne à une vitesse rapide, appuyez sur la touche une troisième fois. Pour sélectionner le mode automatique, appuyez sur la touche une nouvelle fois. Quand le mode automatique est sélectionné, la vitesse des ventilateurs fluctue automatiquement en fonction de la vitesse de la courroie mobile.

Pour éteindre le ventilateur, appuyez sur la touche de nouveau. Remarque : si le ventilateur est allumé quand la courroie mobile est arrêtée, le ventilateur s'éteint automatiquement après quelques minutes.

9 Quand vous avez fini de vous exercer, enlevez la clé.

Montez sur les repose-pieds, pressez la touche Arrêt, et réglez l'inclinaison du tapis de course à l'arrangement minimal. **L'inclinaison doit être à l'arrangement minimal lorsque le tapis de course est élevé pour la position de rangement, sinon il sera endommagé.** Ensuite, retirez la clé de la console et mettez-la dans un endroit sûr.

Quand vous avez terminé votre entraînement sur le tapis de course, placez le Coupe Circuit Remise à zéro/Eteint sur la position Eteint [OFF] puis, débranchez le cordon d'alimentation.

COMMENT UTILISER UN PROGRAMME CARDIO

1 Insérez la clé dans la console.

Voir COMMENT ALLUMER LE TAPIS DE COURSE à la page 13.

2 Au besoin, personnalisez les réglages de la console.

Reportez-vous à la section COMMENT PERSONNALISER LES RÉGLAGES DE LA CONSOLE à la page 13.

3 Sélectionnez un programme Cardio.

Pour sélectionner un programme Cardio, appuyez plusieurs fois sur la touche Cardio.



Lorsqu'un programme Cardio est sélectionné, l'écran affiche le nom, le réglage d'inclinaison maximale ainsi que le réglage de la vitesse maximale du programme. De plus, un profil des réglages de la vitesse pour le programme apparaît à l'écran.

Chaque programme pré-enregistré est divisé en 30 segments d'une minute chacun. Une vitesse et une inclinaison sont programmées pour chaque segment. Remarque : la même vitesse et/ou inclinaison peut être réglée pour des segments consécutifs du programme.

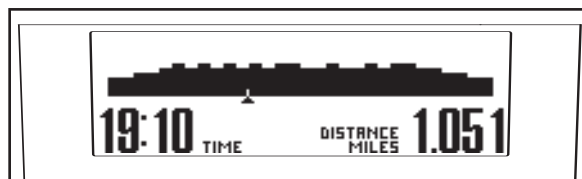
4 Appuyez sur la touche Marche pour lancer le programme.

Quelques secondes après avoir appuyé sur la touche, le tapis de course s'ajuste automatiquement sur les premières vitesse et inclinaison programmées. Tenez les rampes et commencez à marcher.

5 Sélectionnez un mode d'affichage.

Lorsqu'un programme Cardio est sélectionné, la console propose trois modes d'affichage. Appuyez plusieurs fois sur la touche Affichage [DISPLAY] pour sélectionner le mode d'affichage souhaité.

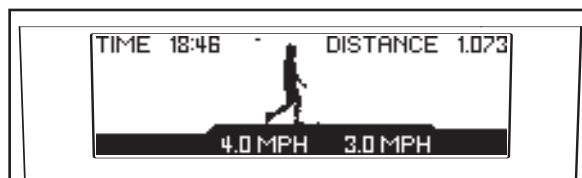
Si le premier ou le second mode d'affichage est sélectionné, un profil des réglages de la vitesse du programme apparaît à l'écran. Une petite flèche située au-dessous du profil indique votre progrès.



A la fin du premier segment d'une minute du programme, une série de tonalités se font entendre. Si des réglages différents de la vitesse et/ou de l'inclinaison sont programmés pour le deuxième segment, les réglages de la vitesse et/ou de l'inclinaison apparaissent pendant quelques secondes en haut de l'écran afin de vous alerter. Le tapis de course ajuste alors automatiquement les réglages de la vitesse et de l'inclinaison pour le deuxième segment.

Le programme continue ainsi jusqu'à ce que la petite flèche atteigne l'extrémité droite du profil. La courroie de marche alors ralentira et s'arrêtera.

Si le troisième mode d'affichage est sélectionné, l'écran affiche l'animation d'un coureur.



A la fin du premier segment d'une minute du programme, une série de tonalités se font entendre. Si un réglage différent est programmé pour le deuxième segment, le réglage de la vitesse se déplace le long du bas de l'écran pour vous alerter. Si un réglage différent de l'inclinaison est programmé, le réglage de l'inclinaison apparaît pendant quelques secondes en haut de l'écran. Le tapis de course ajuste alors automatiquement les réglages de la vitesse et de l'inclinaison pour le deuxième segment.

Le programme continue ainsi jusqu'à la fin du dernier segment. La courroie ralentira alors jusqu'à l'arrêt complet.

Si la vitesse ou l'inclinaison pour le segment en cours est trop élevé ou trop bas vous pouvez annuler manuellement les réglages en appuyant la touche Vitesse ou Inclinaison. Toutefois, quand le prochain segment commence, **le tapis de course s'ajustera automatiquement à la programmation de vitesse et d'inclinaison pour le prochain segment.**

Pour arrêter le programme quelques instants, appuyez sur la touche Arrêt [STOP]. Pour débiter de nouveau le programme, appuyez sur la touche de Marche [START]. La courroie mobile commencera à se déplacer à 1 mille par heure. Quand le prochain segment commence, le tapis de course s'ajustera automatiquement sur la vitesse et l'inclinaison programmée pour ce segment.

6 Mesurez votre fréquence cardiaque, si vous le désirez.

Voir l'étape 7 à la page 16.

7 Allumez le ventilateur si vous le désirez.

Voir l'étape 8 de la page 16.

8 Quand vous avez fini de vous exercer, enlevez la clé de la console.

Lorsque le programme est terminé, **assurez-vous que l'inclinaison du tapis de course est à l'arrangement minimal.** Ensuite, retirez la clé de la console et gardez la clé dans un endroit sûr.

Quand vous avez terminé votre entraînement sur le tapis de course, placez le coupe circuit Remise à Zéro/Eteint sur la position Eteint [OFF] puis, débranchez le cordon d'alimentation.

COMMENT UTILISER UN PROGRAMME CALORIE

1 Insérez la clé dans la console.

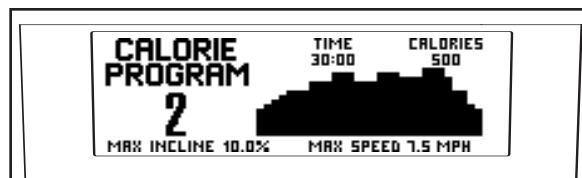
Voir COMMENT ALLUMER LE TAPIS DE COURSE à la page 13.

2 Au besoin, personnalisez les réglages de la console.

Reportez-vous à la section COMMENT PERSONNALISER LES RÉGLAGES DE LA CONSOLE à la page 13. Remarque: vous devez entrer votre poids (reportez-vous à l'étape 3 à la page 13) pour que la console puisse calculer avec le maximum de précision la quantité de calories qui reste à brûler pendant votre entraînement.

3 Sélectionnez un programme Calorie.

Pour sélectionner un programme Calorie, appuyez sur la touche Calorie une, deux ou trois fois.



Lorsqu'un programme Calorie est sélectionné, l'écran affiche le nom, la durée, l'objectif en matière de calorie (la quantité de calories à brûler durant le programme), le réglage de l'inclinaison maximale et le réglage de la vitesse maximale du programme. De plus, un profil des réglages de la vitesse pour le programme apparaît à l'écran.

4 Appuyez sur la touche Marche pour lancer le programme.

Un moment après que la touche est appuyée, la courroie commencera à se déplacer à la vitesse de 3 miles par heure. Tenez les rampes et avec précaution commencez à marcher.

Si la vitesse ou l'inclinaison pour le segment en cours est trop élevé ou trop bas vous pouvez annuler manuellement les réglages en appuyant la touche Vitesse ou Inclinaison. Toutefois, quand le prochain segment commence, **le tapis de course s'ajustera automatiquement à la programmation de vitesse et d'inclinaison pour le prochain segment.**

5 Choisissez un mode d'affichage et suivez vos progrès à l'écran.

Le programme Calorie fonctionne de la même manière qu'un programme Cardio (reportez-vous à l'étape 5 à la page 17), sauf que pendant vos exercices, l'écran indique le nombre de calories restant à brûler.

Le programme s'achève lorsque l'objectif en matière de calorie est atteint ou lorsque la petite flèche atteint l'extrémité droite du profil, selon l'évènement qui se produit le premier. La courroie de démarrage alors ralentira et s'arrêtera.

6 Mesurez votre rythme cardiaque, si vous le désirez.

Voir l'étape 7 de la page 16.

7 Allumez le ventilateur si vous le désirez.

Voir l'étape 8 de la page 16.

8 Quand vous avez fini de vous exercer, enlevez la clé de la console.

Voir l'étape 8 à la gauche.

COMMENT CRÉER UN PROGRAMME RECORD

1 Insérez la clé dans la console.

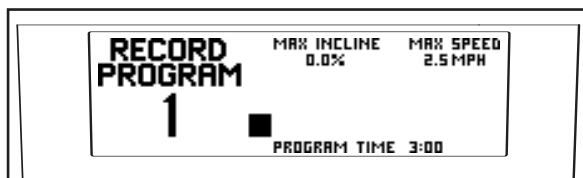
Voir COMMENT ALLUMER LE TAPIS DE COURSE à la page 13.

2 Au besoin, personnalisez les réglages de la console.

Reportez-vous à la section COMMENT PERSONNALISER LES RÉGLAGES DE LA CONSOLE à la page 13.

3 Sélectionnez un programme Record.

Pour sélectionner un programme Record, appuyez sur la touche Record une ou deux fois.



Si un programme Record n'a pas encore été défini, l'écran affiche une durée de programme de trois minutes. Si le temps du programme est supérieur à trois minutes, reportez-vous à la section COMMENT UTILISER UN PROGRAMME RECORD à la page 20.

Chaque programme Record est divisé en segments d'une minute. Une vitesse et une inclinaison peuvent être programmées pour chaque segment.

4 Appuyez la touche Marche pour faire marcher la programme.

Quelques instants après avoir appuyé sur la touche, la courroie mobile commencera à se déplacer. Tenez les rampes et commencez à marcher.

5 Choisissez un mode d'affichage et programmez les réglages souhaités pour la vitesse et l'inclinaison.

Lorsqu'un programme Record est sélectionné, la console propose trois modes d'affichage. Appuyez plusieurs fois sur la touche Affichage pour sélectionner le mode d'affichage souhaité.

Pour programmer une vitesse et une inclinaison pour le premier segment, ajustez tout simplement la vitesse et l'inclinaison du tapis de course en appuyant sur les touches de Vitesse et d'Inclinaison et les touches d'Intensité.

A la fin du premier segment, une série de tonalités se fera entendre et le réglage actuel de la vitesse et le réglage actuel de l'inclinaison seront enregistrés en mémoire.

Programmez une vitesse et une inclinaison pour le deuxième segment comme décrit ci-dessus. Continuez à programmer des réglages de la vitesse et de l'inclinaison pour environ 30 segments.

Lorsque vous avez fini votre entraînement, appuyez la touche Arrêt [STOP] deux fois. Le programme Record sera alors enregistré en mémoire.

6 Quand vous avez fini de vous exercer, enlevez la clé de la console.

Voir l'étape 8 de la page 18.

COMMENT UTILISER UN PROGRAMME RECORD

1 Insérez la clé complètement dans la console.

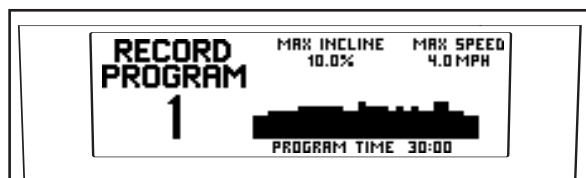
Voir COMMENT ALLUMER LE TAPIS DE COURSE à la page 13.

2 Au besoin, personnalisez les réglages de la console.

Reportez-vous à la section COMMENT PERSONNALISER LES RÉGLAGES DE LA CONSOLE à la page 13.

3 Sélectionnez un programme Record.

Pour sélectionner un programme Record [RECORD PROGRAM], appuyez sur la touche Record une ou deux fois.



Lorsqu'un programme Record est sélectionné, l'écran affiche le nom, le réglage d'inclinaison maximale ainsi que le réglage de la vitesse maximale du programme. De plus, un profil des réglages de la vitesse pour le programme apparaît à l'écran.

Remarque : si l'écran affiche une durée de programme de trois minutes, reportez-vous à la section COMMENT CRÉER UN PROGRAMME RECORD à la page 19.

Chaque programme Record est divisé en segments d'une minute. Un réglage de vitesse et d'inclinaison sont programmé pour chaque segment.

4 Appuyez la touche Marche pour faire marcher la programme.

Quelques instants après avoir appuyé sur la touche, le tapis de course s'ajustera automatiquement sur la première vitesse et la première inclinaison que vous avez programmées auparavant. Tenez les rampes et commencez à marcher.

5 Sélectionnez un mode d'affichage et suivez vos progrès avec l'affichage.

Le programme Record fonctionne de la même manière qu'un programme Cardio (reportez-vous à l'étape 5 à la page 17).

Si vous le désirez, vous pouvez modifier le programme pendant que vous l'utilisez. **Pour changer la vitesse ou l'inclinaison du segment en cours**, appuyez tout simplement sur les touches de la Vitesse [SPEED] et de l'Inclinaison [INCLINE]. Quand le segment en cours s'achève, la nouvelle programmation sera enregistrée dans la mémoire. **Pour augmenter la durée du programme**, attendez la fin du programme. Appuyez ensuite sur la touche Marche [START] puis programmez une vitesse et une inclinaison pour autant de segments supplémentaires que vous le désirez. Les programmes Record peuvent avoir jusqu'à 30 segments. Quand vous avez ajouté autant de segments que vous le désiriez, appuyez deux fois sur la touche Arrêt [STOP]. **Pour réduire la durée du programme**, appuyez deux fois sur la touche Arrêt à tout moment avant la fin du programme.

6 Mesurez votre fréquence cardiaque, si vous le désirez.

Voir l'étape 7 à la page 16.

7 Allumez le ventilateur si vous le désirez.

Voir l'étape 8 de la page 16.

8 Quand vous avez fini de vous exercer, enlevez la clé de la console.

Voir l'étape 8 de la page 18.

COMMENT UTILISER LES PROGRAMMES DE POULS

⚠ ATTENTION : si vous avez des problèmes cardiaques ou si vous êtes âgé(e)s de plus de 60 ans et n'avez pas fait de sport depuis quelques temps, n'utilisez pas les programmes de rythme cardiaque. Si vous prenez régulièrement des médicaments, consultez votre médecin pour savoir si ces derniers ne vont pas affecter votre rythme cardiaque lors de votre entraînement.

Suivez les étapes ci-dessous pour utiliser les programmes de Pouls.

1 Portez le capteur cardiaque du torse en option.

Remarque : vous devez porter le capteur cardiaque du torse en option pour utiliser les programmes de Rythme Cardiaque.

2 Insérez la clé dans la console.

Voir COMMENT ALLUMER LE TAPIS DE COURSE à la page 13.

3 Au besoin, personnalisez les réglages de la console.

Reportez-vous à la section COMMENT PERSONNALISER LES RÉGLAGES DE LA CONSOLE à la page 13.

4 Sélectionnez un programme de Pouls.

Pour choisir un programme de Rythme Cardiaque, appuyez plusieurs fois sur la touche Cardio jusqu'à ce que vous obteniez les programmes de Rythme Cardiaque.



Lorsqu'un programme de Rythme Cardiaque est sélectionné, l'écran affiche le nom du programme ainsi que le réglage du rythme cardiaque cible maximale pour le programme. De plus, un profil des réglages du rythme cardiaque cible du programme s'affiche également.

Le programme 1 de Rythme Cardiaque est divisé en segments d'une minute. le même réglage de

rythme cardiaque cible est programmé pour tous les segments (sauf pour les deux premiers segments). Les programmes 2, 3 et 4 de Rythme Cardiaque sont divisés en périodes de 30 tranches d'une minute. Un réglage du rythme cardiaque cible est programmé pour chaque segment. Remarque : la même vitesse et/ou inclinaison peut être réglée pour des segments consécutifs du programme.

5 Au besoin, ajustez le réglage du rythme cardiaque cible maximale.

Pour ajuster le réglage du rythme cardiaque cible maximale, appuyez sur les touches d'augmentation et de diminution de la touche Entrée de Données [DATA ENTRY] située près de la touche Entrer (reportez-vous à la section INTENSITÉ DE L'ENTRAÎNEMENT à la page 29). Pour ajuster rapidement le réglage du rythme cardiaque cible, maintenez enfoncée l'une des touches.

6 Appuyez sur la touche Marche pour lancer le programme.

Quelques instants après avoir appuyé sur la touche, la courroie mobile commencera à se déplacer. Tenez les rampes et commencez à marcher.

7 Sélectionnez un mode d'affichage et suivez vos progrès avec l'affichage.

Lorsqu'un programme de Rythme cardiaque est sélectionné, la console propose deux modes d'affichage. Appuyez sur la touche Affichage pour sélectionner le mode d'affichage souhaité.



Indépendamment du mode d'affichage sélectionné, un profil des réglages du rythme cardiaque cible du programme s'affiche à l'écran. Une ligne blanche représentant votre pulsation cardiaque apparaît également ; chaque fois qu'une pulsation cardiaque est détectée, un pic supplémentaire apparaît dans la ligne. Une petite flèche située au-dessous du profil indique votre progrès.

Durant chaque segment, la console comparera régulièrement votre rythme cardiaque avec le rythme cardiaque de but en cours. Si votre rythme cardiaque est trop rapide ou trop lent par rapport à le but de rythme cardiaque enregistré, la vitesse du tapis de course augmentera ou ralentira automatiquement pour ramener votre rythme cardiaque proche de votre but de rythme cardiaque.

A chaque changement de la vitesse ou de l'inclinaison, les réglages de la vitesse et de l'inclinaison apparaissent pendant quelques secondes en haut de l'écran afin de vous alerter.

A la fin de chaque segment, une série de tonalités se font entendre.

Si la vitesse ou l'inclinaison pour le segment en cours est trop élevé ou trop bas vous pouvez annuler manuellement les réglages en appuyant la touche Vitesse ou Inclinaison. Cependant, lorsque la console compare votre fréquence cardiaque à la fréquence cardiaque cible définie, la vitesse ou l'inclinaison du tapis de course peut changer automatiquement.

Pour arrêter le programme quelques instants, appuyez sur la touche Arrêt. Pour débiter de nouveau le programme, appuyez sur la touche de Marche. La courroie mobile commencera à se dé-

placer à 1 mph. Lorsque la console compare votre fréquence cardiaque à la fréquence cardiaque cible définie, la vitesse ou l'inclinaison du tapis de course peut changer automatiquement.

Si le programme 1 de Rythme Cardiaque est sélectionné, celui-ci continue jusqu'à ce que vous l'arrêtez en appuyant sur la touche Arrêt. Si le programme 2, 3, ou 4 de Rythme Cardiaque est sélectionné, celui-ci continue jusqu'à ce que la petite flèche atteigne l'extrémité droite du profil. La courroie de marche alors ralentira et s'arrêtera.

8 Allumez le ventilateur si vous le désirez.

Voir l'étape 8 de la page 16.

9 Quand vous avez fini de vous entraîner, retirez la clé de la console.

Voir l'étape 8 de la page 18.

UTILISATION D'UNE CARTE IFIT

1 Insérez la clé complètement dans la console.

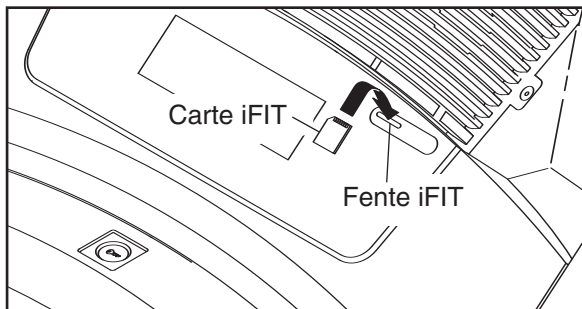
Voir COMMENT ALLUMER LE TAPIS DE COURSE à la page 13.

2 Au besoin, personnalisez les réglages de la console.

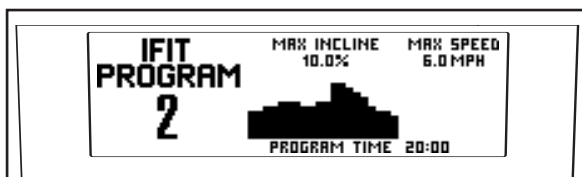
Reportez-vous à la section COMMENT PERSONNALISER LES RÉGLAGES DE LA CONSOLE à la page 13.

3 Insérez une Carte iFIT et sélectionnez un programme.

Pour utiliser un programme iFIT, insérez une Carte iFIT dans la fente iFIT ; assurez-vous que la Carte iFIT est orientée de telle sorte que les contacts métalliques soient vers le haut et soient insérés dans la fente iFIT.



Puis, sélectionnez un programme iFIT en appuyant sur la touche Cardio, Record or Calorie plusieurs fois. Lorsqu'un programme iFIT est sélectionné, l'écran affiche le nom, le réglage d'inclinaison maximale [MAX INCLINE], le réglage de la vitesse maximale [MAX SPEED] et la durée du programme [PROGRAM TIME]. De plus, un profil des réglages de la vitesse pour le programme apparaît à l'écran.



Chaque programme pré-enregistré est divisé en plusieurs segments d'une minute. Une vitesse et une inclinaison sont programmées pour chaque segment. Remarque : la même vitesse et/ou inclinaison peut être réglée pour des segments consécutifs du programme.

4 Appuyez sur la touche Marche pour lancer le programme.

Quelques secondes après avoir appuyé sur la touche, le tapis de course s'ajuste automatiquement sur les premières vitesse et inclinaison programmées. Tenez les rampes et commencez à marcher.

5 Sélectionnez un mode d'affichage et suivez vos progrès avec l'affichage.

Lorsqu'un programme iFIT est sélectionné, la console propose trois modes d'affichage (reportez-vous à l'étape 6 à la page 15). Appuyez plusieurs fois sur la touche Affichage pour sélectionner le mode d'affichage souhaité. **Si le premier ou le second mode d'affichage est sélectionné**, un profil des réglages de la vitesse du programme apparaît à l'écran. Une petite flèche située au-dessous du profil indique votre progrès.

Durant le programme, un entraîneur personnel vous guide à travers l'entraînement. Il est possible de régler le volume ou de sélectionner un réglage audio pour votre entraîneur personnel (reportez-vous à l'étape 4 aux pages 13 et 14).

Si la vitesse ou l'inclinaison pour le segment en cours est trop élevé ou trop bas vous pouvez annuler manuellement les réglages en appuyant la touche Vitesse ou Inclinaison. Toutefois, quand le prochain segment commence, **le tapis de course s'ajustera automatiquement à la programmation de vitesse et d'inclinaison pour le prochain segment.**

Pour arrêter le programme quelques instants, appuyez sur la touche Arrêt. Pour débiter de nouveau le programme, appuyez sur la touche de Marche. La courroie mobile commencera à se déplacer à 1 mille par heure. Quand le prochain segment commence, le tapis de course s'ajustera automatiquement sur la vitesse et l'inclinaison programmée pour ce segment.

6 Allumez le ventilateur si vous le désirez.

Voir l'étape 8 de la page 16.

7 Quand vous avez fini de vous exercer, enlevez la clé de la console.

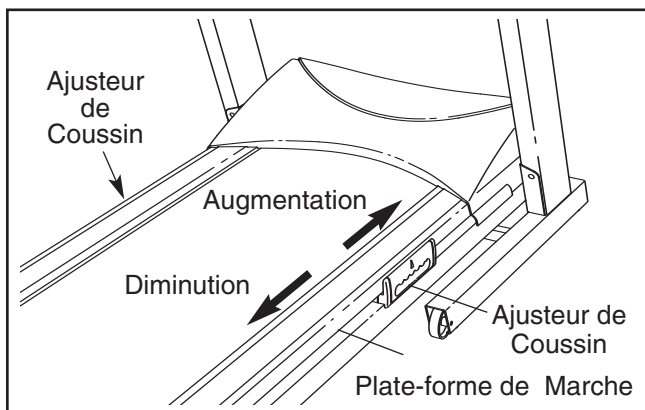
Voir l'étape 8 de la page 18.

ATTENTION : Enlevez toujours les Cartes iFIT de la fente iFIT lorsque vous ne les utilisez pas.

COMMENT RÉGLER LE SYSTEME D'AMORTISSEMENT

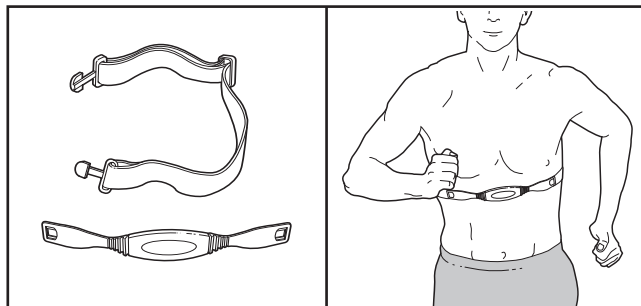
Le tapis de course est équipé d'un système qui réduit les chocs lorsque vous marchez ou courez sur le tapis de course. Pour augmenter la fermeté de la plateforme de marche, descendez du tapis de course et glissez les ajusteurs de coussin vers l'avant du tapis de course. Pour diminuer la fermeté, glissez les ajusteurs de coussin vers l'arrière du tapis de course.

Remarque : assurez-vous que les deux ajusteurs sont réglés au même degré de fermeté. Le plus vous courez vite sur le tapis de course, ou plus vous pesez, plus la plate-forme devrait être ferme.



LE CAPTEUR CARDIAQUE DU TORS EN OPTION

Un capteur cardiaque du torse en option offre encore plus de fonctionnalités à la console. Le capteur cardiaque du torse offre une utilisation « mains-libres » et vous permet d'utiliser les programmes de Rythme Cardiaque. **Pour acheter ce capteur cardiaque, référez-vous à la page de couverture de ce manuel.**



COMMENT PLIER ET DÉPLACER LE TAPIS DE COURSE

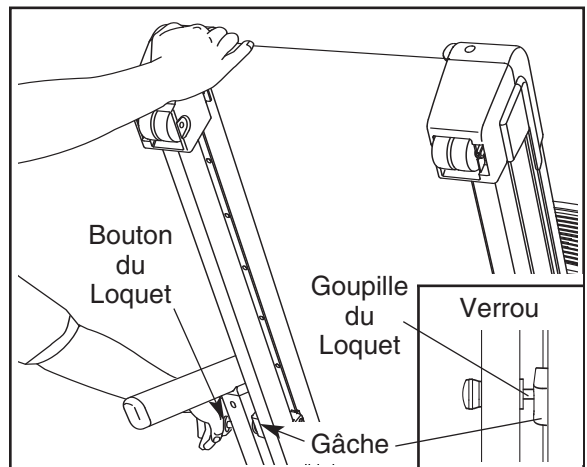
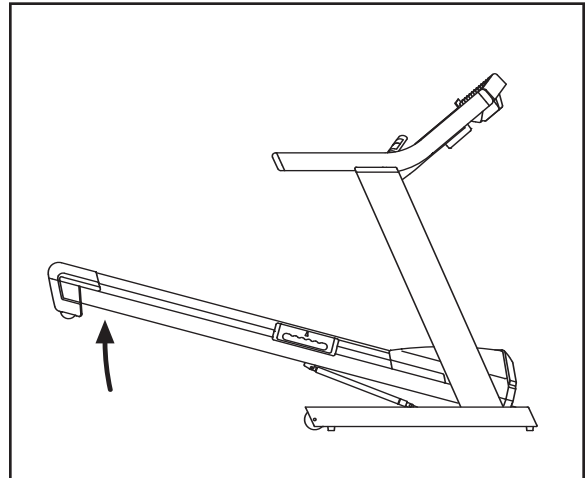
COMMENT PLIER LE TAPIS DE COURSE POUR LE RANGER

Avant de plier le tapis de course, réglez l'inclinaison au niveau le plus bas. Si l'inclinaison n'est pas réglée sur le niveau le plus bas, le tapis de course pourrait subir des dommages permanents. Ensuite, débranchez le cordon d'alimentation. Attention : vous devez être capable de soulever 20 kg pour pouvoir soulever, abaisser ou déplacer le tapis de course.

1. Tenez l'extrémité du tapis de course près de l'endroit indiqué par la flèche à droite. **Pour réduire les risques de blessures, pliez les genoux et gardez le dos droit. Servez-vous de vos jambes et non de votre dos pour soulever le cadre.** Soulevez le cadre à mi-chemin de la position verticale.

2. Placez votre main droite à l'endroit indiqué sur le schéma et tenez le tapis de course fermement. Tirez le bouton de loquet vers la gauche et tenez-le ainsi. Soulevez le tapis de course de façon à aligner le cadre sur la goupille. Relâchez le bouton de loquet. **Assurez-vous que le bouton de verrouillage est complètement inséré dans le verrou.**

Placez un tapis sous le tapis de course pour protéger votre sol. N'exposez pas le tapis aux rayons directs du soleil. Ne gardez pas le tapis de course dans la position de rangement à températures supérieures à 30° C (85° F).

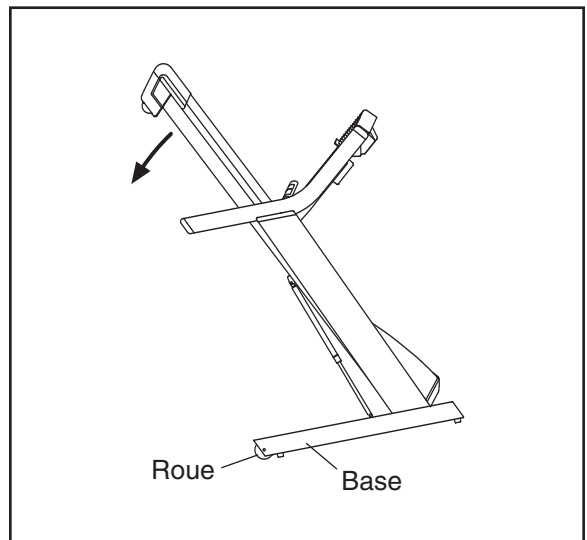


COMMENT DÉPLACER LE TAPIS DE COURSE

Pour déplacer le tapis de course, pliez-le en position de rangement comme décrit ci-dessus. **Assurez-vous que la goupille du loquet se repose contre le gâche.**

1. Tenez les rampes comme indiqué et placez un pied contre une roue.

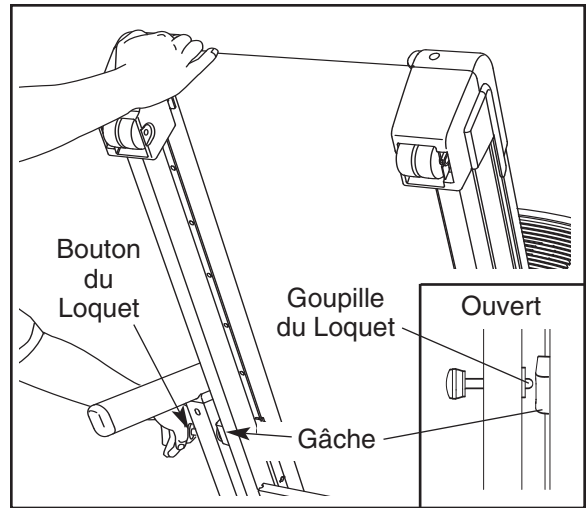
2. Renversez le tapis de course en arrière jusqu'à ce qu'il roule librement sur les roues. Avec précaution déplacez le tapis de course dans l'endroit désiré. **Pour réduire tout risques de blessures, soyez très prudent quand vous déplacez le tapis de course. N'essayez pas de déplacer le tapis de course sur des surfaces inégales.**



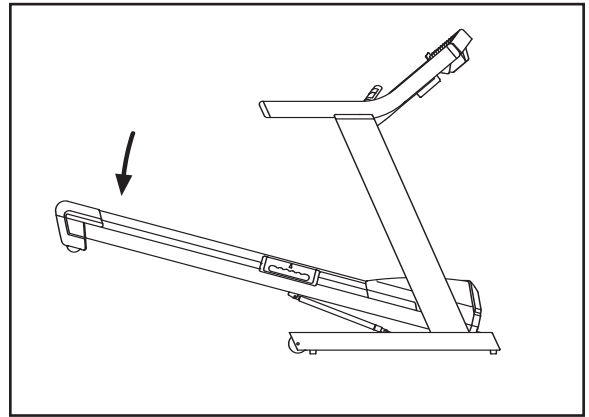
3. Placez un pied contre l'une des roues et abaissez lentement le tapis de course jusqu'à ce que la base repose en position de rangement.

COMMENT DÉPLIER LE TAPIS DE COURSE

1. Tenez l'extrémité supérieure du tapis de course avec votre main droite comme illustré. Tirez le bouton de loquet vers la gauche et tenez-le ainsi. Descendez le cadre jusqu'à ce que la gâche passe la goupille du loquet. Relâchez doucement le bouton du loquet.



2. Tenez le tapis de course fermement des deux mains, et abaissez le jusqu'au sol. **Pour réduire les risques de blessure, pliez vos genoux et gardez votre dos droit.**



LOCALISATION D'UN PROBLÈME

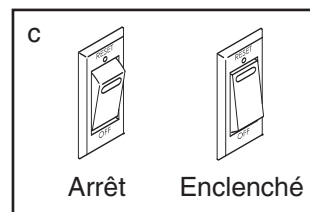
La plupart des problèmes du tapis de course peuvent être résolus en suivant les étapes ci-dessous. Trouvez le symptôme correspondant et suivez les étapes recommandées. Si vous avez toujours des questions veuillez contacter le service à la clientèle.

PROBLÈME : Le tapis de course ne s'allume pas

SOLUTION : a. Assurez-vous que le cordon d'alimentation est branché dans une prise mise à la terre. (Voir la page 11.) Utilisez un supprimeur de surtension à prise unique conforme à toutes les spécifications décrites à la page 11. Important : le tapis de course n'est pas compatible avec les prises IMCT.

b. Assurez-vous que la clé est complètement insérée dans la console.

c. Vérifiez le coupe circuit remise à zéro/éteint sur le tapis de course près du cordon d'alimentation. Si le coupe circuit remise à zéro/éteint saillit comme indiqué le coupe circuit remise à zéro/éteint s'est déclenché. Enclenchez le coupe circuit remise à zéro/éteint, attendez quelques minutes et appuyez sur l'interrupteur remise à zéro/éteint.



PROBLÈME : Le tapis de course s'éteint pendant l'emploi

SOLUTION : a. Vérifiez le coupe-circuit remise à zéro/arrêt situé sur le cadre du tapis de course près du cordon d'alimentation (voir 1. c. ci-dessus). Si le coupe-circuit s'est déclenché, attendez cinq minutes puis appuyez sur le coupe-circuit.

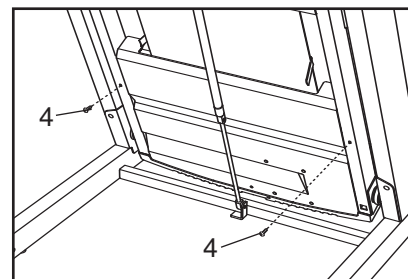
b. Assurez-vous que le cordon d'alimentation est branché. Si le cordon d'alimentation est branché, débranchez-le, attendez cinq minutes et branchez le cordon d'alimentation.

c. Enlevez la clé de la console. Réinsérez la clé dans la console.

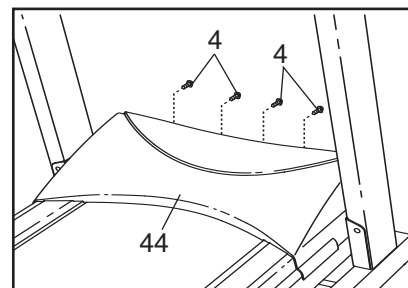
PROBLÈME : Les affichages sur la console ne fonctionnent pas correctement

SOLUTION : a. Retirez la clé de la console et débranchez le cordon d'alimentation. Placez le tapis de course dans la position de rangement (reportez-vous à la section **COMMENT PLIER ET DEPLACER** le tapis de course à la page 25).

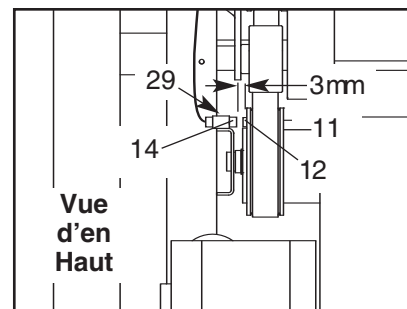
Retirez les deux Vis de 3/4" (4) indiqués.



Baissez le tapis de course (référez-vous à la section **COMMENT DÉPLIER LE TAPIS DE COURSE** à la page 26). Retirez les quatre Vis de 3/4" (4) indiqués, et retirez le Capot (44).



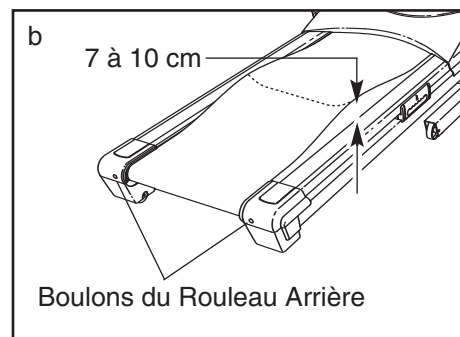
Localisez le Pince du Capteur Magnétique (14) et l'Aimant (12) du côté gauche de la Poulie (11). Tournez la Poulie jusqu'à ce que l'Aimant soit aligné avec le Capteur Magnétique. **Assurez-vous que l'espace entre l'Aimant et le Capteur Magnétique soit d'environ 3 mm.** Si nécessaire, desserrez la Vis du Capteur Magnétique (29) et déplacez légèrement le Capteur Magnétique. Revissez la Vis. Rattachez le capot et faites marcher le tapis de course pendant quelques minutes pour vérifier que la lecture de vitesse est correcte.



PROBLÈME : Le tapis de course ralentit durant l'usage

SOLUTION : a. Utilisez un supprimeur de surtension à prise unique conforme à toutes les spécifications décrites à la page 11.

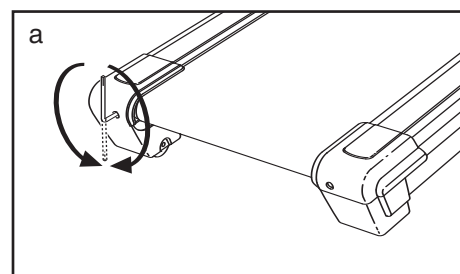
b. Si la courroie mobile est trop tendue, la performance du tapis peut être diminuée et la courroie peut être endommagée de manière permanente. Retirez tout d'abord la clé de la console et **DEBRANCHEZ LE CORDON D'ALIMENTATION.** A l'aide de la clé hexagonale, tournez les deux boulons du rouleau arrière dans le sens contraire des aiguilles d'une montre, 1/4 de tour. Une fois la courroie serrée correctement, vous devriez pouvoir soulever chaque côté de la courroie de 7 à 10 cm (3 à 4 in.) de la plate-forme de marche. Assurez-vous que la courroie est centrée. Branchez le cordon d'alimentation, insérez la clé et mettez le tapis de course en marche pendant quelques minutes. Répétez l'opération jusqu'à ce que la courroie soit tendue correctement.



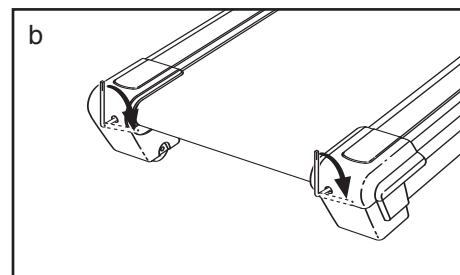
c. Si la courroie ralentit toujours référez-vous à la page de couverture de ce manuel.

PROBLÈME : La courroie n'est pas centrée ou glisse quand vous marchez dessus

SOLUTION : a. Si la courroie mobile n'est pas centrée, retirez tout d'abord la clé de la console et **DÉBRANCHEZ LE CORDON D'ALIMENTATION.** Si la courroie mobile s'est décalée vers la gauche, utilisez la clé hexagonale pour tourner le boulon d'ajustement du rouleau arrière gauche dans le sens des aiguilles d'une montre d'une montre d'1/2 tour. Si la courroie mobile s'est décalée vers la droite, tournez le boulon dans le sens contraire des aiguilles d'une montre d'1/2 tour. Faites attention de ne pas trop serrer la courroie mobile. Branchez le cordon d'alimentation, insérez la clé et faites fonctionner le tapis de course pendant quelques minutes. Répétez cette étape jusqu'à ce que la courroie mobile soit centrée.



b. Si la courroie glisse quand vous marchez, retirez tout d'abord la clé et **DEBRANCHEZ LE CORDON D'ALIMENTATION.** Avec la clé hexagonale, tournez les deux boulons d'ajustement du rouleau arrière dans le sens des aiguilles d'une montre, 1/4 de tour. Quand la courroie est serrée correctement, vous devriez pouvoir soulever chaque côté de la courroie mobile de 7 à 10 cm (3 à 4 in.) de la plateforme de marche. Faites attention de garder la courroie centrée. Branchez le cordon d'alimentation, insérez la clé et faites marcher le tapis de course pendant quelques minutes. Répétez l'opération jusqu'à ce que la courroie soit tendue correctement.



CONSEILS POUR L'EXERCICE

⚠ ATTENTION : avant de commencer ce programme d'exercices (ou un autre), veuillez consulter votre médecin. Ceci est tout particulièrement important pour les personnes âgées de plus de 35 ans ou celles ayant déjà eu des problèmes de santé.

Le capteur cardiaque n'est pas un appareil médical. De nombreux facteurs tel que les mouvements de l'utilisateur pendant l'exercice, peuvent rendre la lecture du rythme cardiaque moins précise. Le moniteur ne sert qu'à donner une idée approximative des fluctuations du rythme cardiaque lors de l'exercice.

Les exercices suivants vous aideront à organiser votre programme d'exercices. Pour plus de détails concernant l'exercice, obtenez un livre réputé sur le sujet ou consultez votre médecin.

INTENSITÉ DE L'ENTRAÎNEMENT

Que votre but soit de brûler de la graisse ou de fortifier votre système cardiovasculaire, la clé pour obtenir les résultats désirés est de s'entraîner à une intensité correcte. Le niveau d'intensité correct peut être trouvé en utilisant votre rythme cardiaque comme point de repère. Le tableau ci-dessous indique le rythme cardiaque recommandé pour brûler de la graisse et pour les exercices aérobics.

HEART RATE TRAINING ZONES							
AEROBIC	165	155	145	140	130	125	115
MAX FAT BURN	145	138	130	125	118	110	103
FAT BURN	125	120	115	110	105	95	90
Age	20	30	40	50	60	70	80

Pour mesurer votre rythme cardiaque approprié, d'abord trouvez l'âge au bas du tableau (les âges par dizaine). Ensuite, trouvez les trois nombres au-dessus des âges. Les trois nombres définissent votre « zone d'entraînement ». Les deux nombres inférieurs sont les rythme cardiaque recommandés pour brûler de la graisse ; le nombre supérieur est recommandé pour les exercices aérobics.

Brûler de la Graisse

Pour brûler de la graisse efficacement, vous devez vous exercer à une intensité relativement basse pendant une période de temps prolongée. Durant les premières minutes d'exercice, votre corps utilise des *calories d'hydrate de carbone*, facilement accessibles comme source d'énergie. Après quelques minutes seulement, votre

corps commence à utiliser des *calories de graisse* en réserve comme source d'énergie. Si votre but est de brûler de la graisse, ajustez la vitesse et l'inclinaison du tapis roulant jusqu'à ce que votre rythme cardiaque s'approche du nombre inférieur de votre zone d'entraînement.

Pour brûler un maximum de graisse, ajustez la vitesse et l'inclinaison du tapis roulant jusqu'à ce que votre rythme cardiaque soit proche de nombre du milieu de votre zone d'entraînement.

Exercice Aérobics

Si votre but est de fortifier votre système cardiovasculaire, votre entraînement devrait être aérobic. L'exercice aérobic requiert de larges quantités d'oxygène durant une période de temps prolongée. Ceci augmente la demande de sang que le coeur doit pomper vers les muscles, et la quantité de sang que les poumons doivent oxygéner. Pour un entraînement aérobic, réglez la vitesse et l'inclinaison du tapis roulant jusqu'à ce que votre rythme cardiaque soit proche du nombre supérieur de votre zone d'entraînement.

GUIDE D'EXERCICES

Chaque entraînement devrait inclure ces trois étapes :

Echauffement—Commencez chaque entraînement avec 5 à 10 minutes d'étirements et d'exercices légers. Un échauffement correct augmente votre température, accélère votre rythme cardiaque et votre circulation pour vous préparer à l'exercice.

Exercices dans la Zone d'Entraînement—Après vous être échauffé, augmentez l'intensité de vos exercices jusqu'à ce que votre rythme cardiaque soit dans votre zone d'entraînement pendant 20 à 60 minutes. (Durant les premières semaines de votre programme d'exercice, ne maintenez pas votre rythme cardiaque dans votre zone d'entraînement pendant plus de 20 minutes).

Exercices de Retour à la Normal—Finiissez chaque entraînement avec 5 à 10 minutes d'étirements pour revenir à la normal. Cela augmentera la flexibilité de vos muscles et vous aidera à prévenir les problèmes qui surviennent après l'exercice.

FREQUENCE DES ENTRAÎNEMENTS

Pour maintenir ou améliorer votre forme physique, faites trois entraînements par semaine, avec au moins un jour de repos entre chaque entraînement. Après quelques mois, vous pouvez entreprendre jusqu'à cinq entraînements par semaine si vous le désirez. Rappelez-vous que la clé du succès d'un programme d'exercice repose avant tout sur la régularité.

LISTE DES PIÈCES—N°. du Modèle NTL16905.0

R1007A

Pour identifier les pièces ci-dessous, référez-vous au SCHÉMA DÉTAILLÉ au centre du manuel.

N°.	Qté.	Description	N°.	Qté.	Description
1	2	Couvercle du Repose-Pied	47	1	Courroie Mobile
2	2	Repose-Pied	48	1	Cadre
3	2	Coussin de la Plate-Forme	49	16	Vis de la Glissière du Coussin
4	33	Vis Autoperçante de 3/4"	50	1	Transformateur
5	1	Gâche	51	1	Pied Arrière Droit
6	1	Plate-forme de Marche	52	4	Roue Arrière
7	2	Guide de la Courroie	53	2	Boulon de la Roue Arrière
8	4	Vis du Guide de la Courroie	54	1	Embout Arrière Droit
9	2	Isolateur Avant	55	6	Rondelle du Rouleau Arrière/Rondelle du Support
10	2	Boulon de la Plate-forme de Marche, Avant	56	2	Boulon de Réglage du Rouleau Arrière
11	1	Rouleau Avant/Poulie	57	1	Cle Hexagonale
12	1	Aimant	58	1	Pied Arrière Gauche
13	24	Vis de 1/2"	59	1	Embout Arrière Gauche
14	1	Pince du Capteur Magnétique	60	1	Rouleau Arrière
15	1	Bague de la Tige d'Inclinaison	61	2	Écrou de la Plateforme
16	2	Bras d'Élévation	62	2	Boulon de la Plate-forme de Marche, Arrière
17	2	Boulon du Montant Pivotant	63	1	Boîtier du Capot
18	2	Montage du Capot	64	6	Boulon de la Rampe
19	2	Bague d'Espacement du Bras d'Élévation	65	1	Base de la Console
20	1	Capteur Magnétique	66	1	Console
21	1	Écrou de la Roue de Tension	67	1	Grille du Ventilateur de la Console
22	1	Roue de Tension	68	1	Autocollant Statique
23	1	Boulon de la Roue de Tension	69	6	Vis du Système Électronique
24	1	Boulon du Moteur d'Élévation, Inférieur	70	1	Porte d'Accès
25	1	Bague d'Espacement du Bras du Tendeur	71	6	Rondelle Étoilée du Montant
26	1	Bras du Tendeur	72	6	Boulon du Montant
27	1	Ressort du Bras du Tendeur	73	1	Montant Gauche
28	1	Courroie du Moteur	74	1	Montant Droit
29	3	Vis du Capteur Magnétique	75	1	Groupement de Fils du Montant
30	2	Boulon du Montant Pivotant	76	6	Écrou à Cage
31	1	Courroie de Traction	77	4	Bague d'Espacement du Coussin de la Base
32	2	Boulon du Moteur	78	6	Rondelle
33	4	Écrou du Support du Système Électronique	79	2	Vis de l'Embout
34	1	Support du Système Électronique	80	2	Embout de la Base
35	1	Embout Avant	81	4	Coussin de la Base
36	1	Contrôleur	82	4	Vis Autoperçante de 1"
37	1	Barre d'Inclinaison	83	1	Base
38	10	Écrou	84	1	Fil de Terre du Cadre
39	1	Moteur d'Élévation	85	2	Boulon de la Roue
40	1	Boulon du Moteur d'Élévation, Supérieur	86	2	Roue
41	2	Lift Motor Spacer	87	3	Autocollant d'Avertissement
42	2	Ajusteur de Coussin	88	1	Amortisseur
43	1	Assemblage du Cordon d'Alimentation	89	1	Clé/Pince
44	1	Capot	90	6	Rondelle Étoilée de la Rampe
45	4	Pince du Capot	91	1	Attache Flexible
46	1	Passe-Fil	92	1	Pince de l'Attache
			93	1	Attache en Plastique
			94	2	Embout de la Rampe

N°.	Qté.	Description	N°.	Qté.	Description
95	2	Bague d'Espacement de la Rampe	106	1	Fil du Contrôleur/Inclinaison
96	1	Manche du Loquet	107	1	Support d'Arrêt d'Inclinaison
97	1	Embout de la Rampe du Haut	108	1	Bague d'Espacement du Support d'Arrêt
98	1	Écrou de Terre			
99	1	Rampe	109	2	Attache en Plastique
100	1	Assemblage du Loquet	#	2	Fil Vert de 7", M/Bague
101	1	Autocollant pour le Loquet	#	1	Fil Bleu de 6", 2 F
102	2	Goupille de l'Amortisseur	#	1	Manuel de l'Utilisateur
103	1	Fil du Filtre			
104	1	Boulon du Moteur d'Élévation	# Ces pièces ne sont pas illustrées		
105	1	Bague de la Tige d'Inclinaison Droite			

POUR COMMANDER DES PIÈCES DE RECHANGE

Pour commander des pièces de rechange, voir la page couverture de ce manuel. Merci de nous fournir les renseignements suivants :

- le NUMÉRO DU MODÈLE de l'appareil (NTL16905.0)
- le NOM de l'appareil (le tapis de course NordicTrack ELITE 2900)
- le NUMÉRO DE SÉRIE de l'appareil (voir la page couverture de ce manuel)
- le NUMÉRO DE RÉFÉRENCE ET DESCRIPTION DE LA PIÈCES (référez-vous à la LISTE DES PIÈCES aux pages 30 et 31 et la SCHÉMA DÉTAILLÉ au centre de ce manuel)

GARANTIE LIMITÉE

CE QUI EST COUVERT—Le tapis de course NordicTrack ELITE 2900 (« Produit ») en entier est garanti contre tous défauts de matériel et de main-d'oeuvre.

QUI EST COUVERT—Le premier acheteur ou toute personne recevant le Produit comme cadeau de la part du premier acheteur.

COMBIEN DE TEMPS DURE LA COUVERTURE—ICON Health & Fitness, Inc. (« ICON »), étend la garantie à 12 ans. Toutes les composantes et la main d'œuvre est couverte pendant un an.

CE QUE NOUS FAISONS POUR CORRIGER LES DÉFAUTS QUI SONT COUVERTS—Nous vous enverrons sans frais, toute pièce de remplacement ou tout élément, si les réparations sont autorisées par ICON et si elles sont effectuées par un fournisseur de service instruit et autorisé par ICON, ou selon notre décision nous remplacerons le Produit.

CE QUI N'EST PAS COUVERT—Tous défauts et dommages causés par un service non-autorisé, tout abus, accident, négligence, installation ou assemblage inadéquat, changements ou modifications sans notre autorisation écrite, ou si vous n'utilisez pas ou si vous ne faites pas fonctionner le produit comme indiqué dans votre Manuel d'Utilisateur (« Manuel »). La présente garantie ne couvre pas les produit utilisés à des fins commerciales ou de location.

CE QUE VOUS DEVEZ FAIRE—Gardez toujours la preuve d'achat, comme la facture d'achat ; rangez, utilisez et entretenez le Produit comme indiqué dans le Manuel ; veuillez contacter notre Service Clientèle jusqu'à 10 jours après avoir découvert un défaut ; comme indiqué, retournez toutes pièces défectueuses pour être remplacées ou si nécessaire le produit en entier, pour la réparation.

MANUEL DE L'UTILISATEUR—Il est TRÈS IMPORTANT DE LIRE LE MANUEL avant d'utiliser le Produit. Rappelez-vous de faire les entretiens périodiques comme spécifié dans le Manuel pour assurer votre continuelle satisfaction et le bon fonctionnement du Produit.

COMMENT ACQUÉRIR DES PIÈCES ET LE SERVICE APRÈS-VENTE—Appelez tout simplement le Service Clientèle au 1-888-936-4266, donnez-leur votre nom et adresse et le numéro de série de votre Produit. Le service vous dira comment obtenir une pièce de remplacement ou si nécessaire arranger le service après-vente là où votre produit se trouve, ou vous conseillera sur comment envoyer votre produit pour le service après-vente. Avant d'envoyer votre produit, obtenez un Numéro d'Autorisation de Retour (« N^o. d'AR ») de notre Service Clientèle ; emballez votre Produit de manière sûre (gardez et utilisez le carton d'emballage d'origine, si possible) ; placez le N^o. d'AR à l'extérieur du carton et assurez le Produit. Joignez une lettre expliquant le Produit ou le problème et une copie de la preuve d'achat si vous pensez que le service est couvert par la garantie.

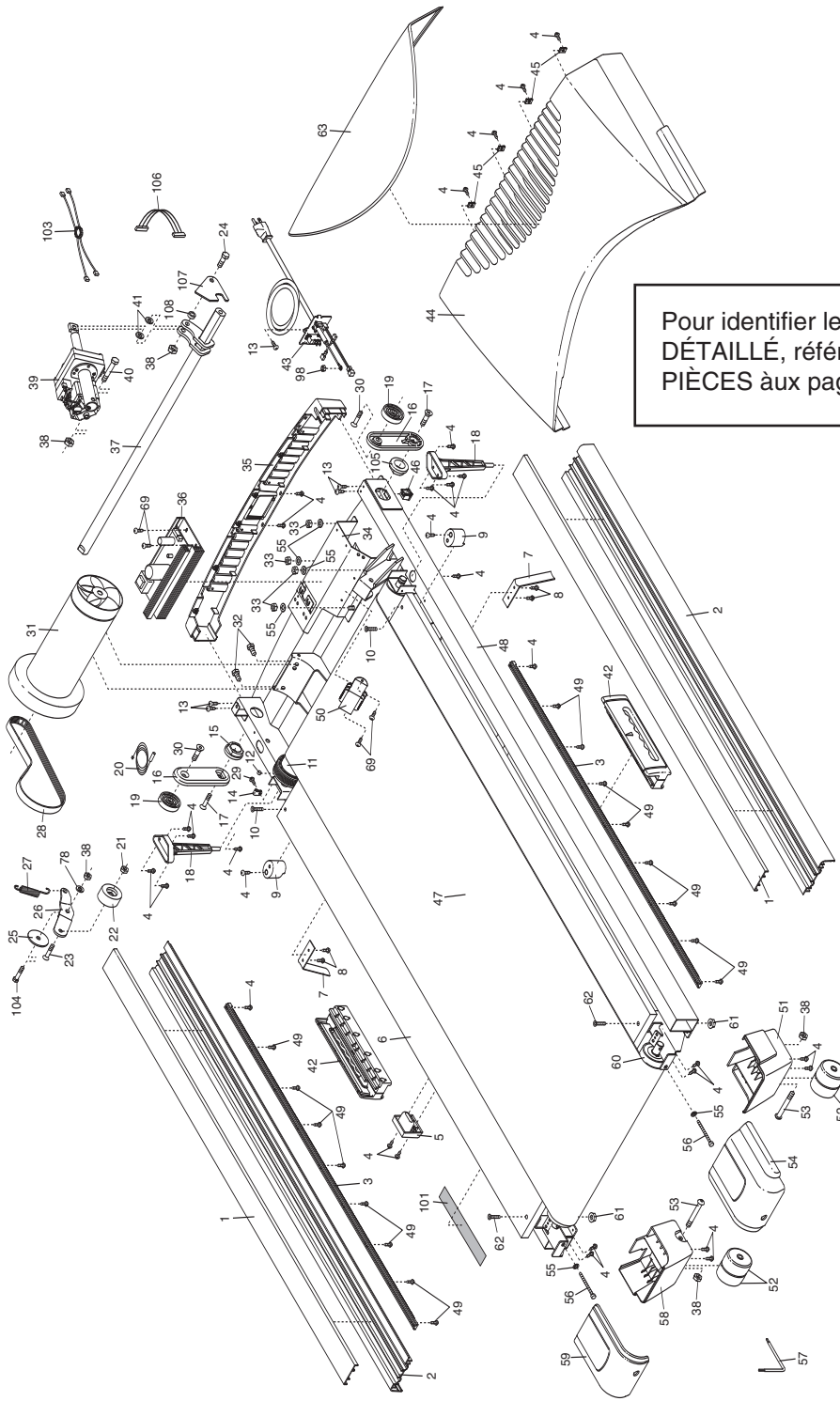
ICON n'est pas tenu responsable pour les dommages indirects, spéciaux ou conséquents qui sont en relation avec l'utilisation ou la performance du Produit, ou dommages causant une perte économique, une perte de gain, une perte de revenus ou de bénéfices, perte de jouissance ou d'utilisation, coûts de déplacement ou de déménagement, d'installation ou autres dommages conséquents quelque soit la nature du dommage. Dans certaines provinces, il est interdit d'exclure ou de restreindre la responsabilité pour les dommages indirects ou accessoires de sorte que la restriction qui précède pourrait ne pas s'appliquer dans certains cas.

La présente garantie remplace toutes les garanties dont notamment les garanties implicites de valeur marchande ou d'aptitude à un usage et est limitée dans sa durée et sa portée par les clauses spécifiques contenues dans la présente garantie. Certaines provinces n'autorisent pas la restriction de la durée d'une garantie de sorte que la restriction qui précède pourrait ne pas s'appliquer dans certains cas. Il est donc possible que la limitation ci-dessus ne s'applique pas dans votre cas.

Personne n'est autorisé de changer, de modifier ou de prolonger les termes de cette garantie limitée.

Cette garantie vous confère des droits légaux spécifiques. Vous pouvez avoir d'autres droits qui peuvent varier d'une province à l'autre.

ICON DU CANADA, Inc., 900 de l'Industrie, St-Jérôme, QC, J7Y 4B8



Pour identifier les pièces sur ce SCHÉMA DÉTAILLÉ, référez-vous à la LISTE DES PIÈCES aux pages 30 et 31.

SCHÉMA DÉTAILLÉ—N°. du Modèle NTL16905.0

R1007A

