

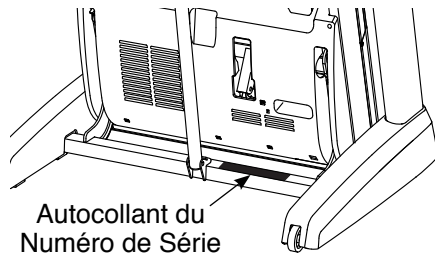
NordicTrack[®] COMMERCIAL 2150

www.nordictrack.com

N°. du Modèle NTL17012.1

N°. de Série _____

Écrivez le numéro de série sur la ligne ci-dessus pour référence.



ACTIVEZ VOTRE GARANTIE

Pour enregistrer votre appareil et activer votre garantie aujourd'hui, contactez le Service à la Clientèle.

SERVICE À LA CLIENTÈLE

Appelez gratuitement le
1-888-936-4266
du lundi au vendredi de 7h30 à
16h30 HNE (sauf jours fériés)

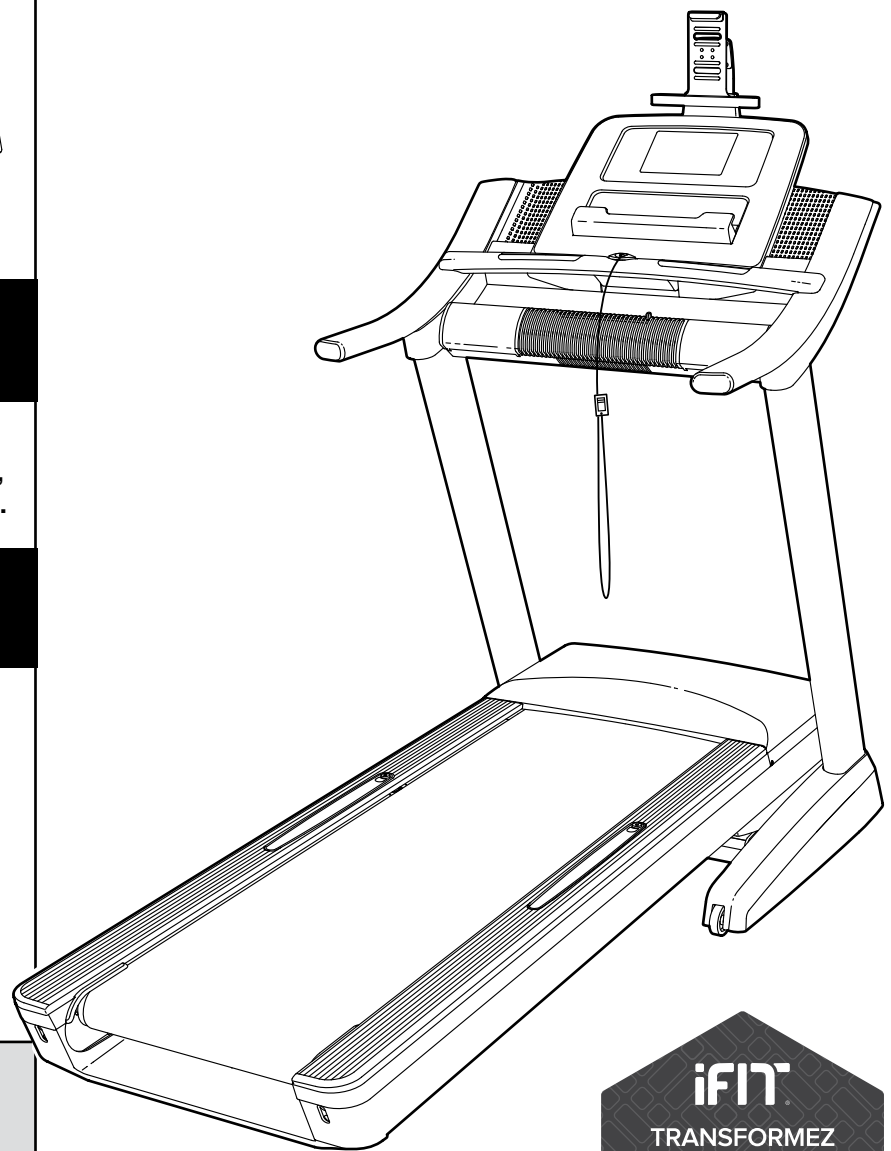
ou par courriel
customerservice@iconcanada.ca

Merci de ne pas contacter le magasin.

ATTENTION

Lisez toutes les précautions et les instructions contenues dans ce manuel avant d'utiliser cet appareil. Gardez ce manuel pour vous y référer ultérieurement.

MANUEL DE L'UTILISATEUR



IFIT

TRANSFORMEZ
VOS OBJECTIFS
DE FITNESS EN

RÉALITÉ

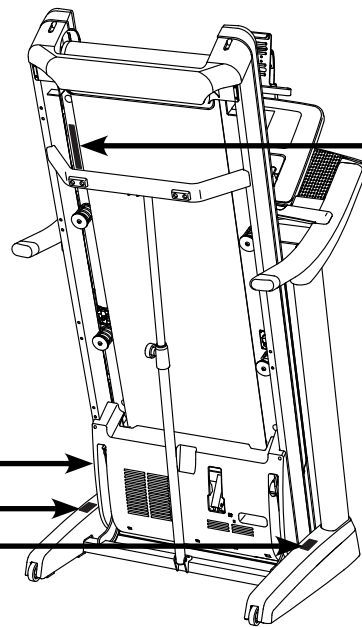
IFIT.COM

TABLE DES MATIÈRES

EMPLACEMENT DES AUTOCOLLANTS D'AVERTISSEMENT.....	2
PRÉCAUTIONS IMPORTANTES	3
AVANT DE COMMENCER	7
TABLEAU D'IDENTIFICATION DES PIÈCES.....	8
ASSEMBLAGE	9
LE DÉTECTEUR DU RYTHME CARDIAQUE	14
FONCTIONNEMENT ET RÉGLAGES	15
COMMENT PLIER ET DÉPLACER LE TAPIS DE COURSE	29
LOCALISATION D'UN PROBLÈME	30
CONSEILS POUR L'EXERCICE.....	32
LISTE DES PIÈCES	34
SCHÉMA DÉTAILLÉ	36
POUR COMMANDER DES PIÈCES DE RECHANGE	Dernière Page
GARANTIE LIMITÉE	Dernière Page

EMPLACEMENT DES AUTOCOLLANTS D'AVERTISSEMENT

Les autocollants d'avertissement illustrés ci-contre sont inclus avec cet appareil. Collez les autocollants d'avertissement sur les avertissements en anglais aux endroits indiqués. Ce schéma indique l'emplacement des autocollants d'avertissement. **Si un autocollant est manquant ou illisible, référez-vous à la page de couverture de ce manuel pour commander un nouvel autocollant gratuit. Placez le nouvel autocollant à l'endroit indiqué.** Remarque : les autocollants ne sont peut-être pas illustrés à l'échelle.



ATTENTION:
 Protégez-vous et toutes autres personnes des risques de blessures graves.
 Lisez le manuel et:

- Tenez-vous seulement sur les repose-pieds lorsque vous commencez ou arrêtez le tapis roulant.
- Changez la vitesse progressivement.
- Tenez-vous toujours aux rampes afin d'éviter de tomber et portez toujours l'attache ou le pinces lorsque vous utilisez le tapis roulant.
- Arrêtez tout exercice si vous sentez de la fatigue, si vous avez le vertige ou le souffle coupé.
- Le loquet doit être complètement fermé avant de déplier ou de ranger le tapis roulant.
- L'inclinaison doit être à la position la plus basse avant de déplier le tapis pour le ranger.

• Ne balaissez jamais aucun objet près ou autour du tapis.

• Enlevez la clé lorsque vous n'utilisez pas le tapis roulant.

• Gardez vos habits, vos doigts et vos cheveux bien de la courroie.

• Ne réglez ou ne réparez jamais la courroie lorsque celle-ci est en mouvement.

• Portez toujours des chaussures de sport lorsque vous utilisez le tapis roulant.

NORDICTRACK est une marque enregistrée de ICON IP, Inc.
 iPad est une marque de Apple Computer, Inc., enregistrée aux États-Unis
 et dans d'autres pays. L'iPad® n'est pas inclus.

PRÉCAUTIONS IMPORTANTES

⚠ AVERTISSEMENT : pour réduire les risques de brûlures, d'incendies, de décharges électriques et de blessures, veuillez lire toutes les précautions importantes et les instructions contenues dans ce manuel, ainsi que toutes les mises en garde sur votre tapis de course avant de l'utiliser. ICON décline toute responsabilité pour les blessures ou les dommages matériels résultant de l'utilisation de cet appareil.

1. Le propriétaire est responsable de s'assurer que tous les utilisateurs du tapis de course sont correctement informés de tous les avertissements et toutes les précautions.
2. Consultez votre médecin avant de commencer tout programme d'exercices. Ceci est particulièrement important pour les personnes de plus de 35 ans et celles ayant des problèmes de santé.
3. Utilisez le tapis de course uniquement de la manière décrite dans ce manuel.
4. Ce tapis de course est conçu uniquement pour une utilisation privée. N'utilisez pas le tapis de course dans un cadre commercial, locatif ou institutionnel.
5. Gardez le tapis de course à l'intérieur, à l'abri de l'humidité et de la poussière. Ne placez pas le tapis de course dans un garage, sur un patio couvert ou près d'une source d'eau.
6. Placez le tapis de course sur une surface plane avec au moins 8 pieds (2,4 m) d'espace à l'arrière et 2 pieds (0,6 m) de chaque côté. Ne placez pas le tapis de course sur une surface qui pourrait bloquer les bouches d'aération. Pour protéger votre sol ou votre moquette, placez un tapis sous l'appareil.
7. Ne faites pas fonctionner le tapis de course dans une pièce où des produits aérosols sont utilisés et où de l'oxygène est administré.
8. Gardez toujours les enfants de moins de 12 ans et les animaux domestiques éloignés du tapis de course.
9. Le tapis de course ne doit pas être utilisé par des personnes dont le poids est supérieur à 400 livres (181 kg).
10. Ne laissez jamais plus d'une personne à la fois utiliser le tapis de course.
11. Portez des vêtements de sport quand vous faites de l'exercice. Ne portez pas des vêtements amples qui pourraient se coincer dans le tapis de course. Des vêtements avec support athlétique sont recommandés pour les hommes et les femmes. *Portez toujours des chaussures de sport. N'utilisez jamais le tapis de course les pieds nus, en chaussettes ou en sandales.*
12. Branchez le cordon d'alimentation dans un suppresseur de surtension (non inclus), puis branchez le suppresseur de surtension dans une prise de courant appropriée (voir page 15). Pour éviter de surcharger le circuit, ne branchez aucun autre appareil électrique sur le suppresseur de surtension ou dans une prise de courant sur le même circuit, sauf des dispositifs à faible consommation comme les chargeurs de téléphones portables.
13. Utilisez uniquement un suppresseur de surtension conforme à toutes les spécifications décrites page 15. Vous pouvez acheter un suppresseur de surtension chez votre revendeur NORDICTRACK, ou auprès de notre Service à la Clientèle (voir le numéro de téléphone sur la couverture du manuel), ou dans un magasin vendant du matériel électronique.
14. Si vous n'utilisez pas un suppresseur de surtension qui fonctionne correctement, vous pourriez endommager le système de commande du tapis de course. Si le système de commande est endommagé, la courroie mobile peut ralentir, accélérer ou s'arrêter brusquement, ce qui pourrait entraîner des chutes et des blessures graves.
15. Gardez le cordon d'alimentation et le suppresseur de surtension à l'écart des surfaces chauffantes.

16. Ne faites jamais tourner la courroie mobile lorsque l'appareil est éteint. Ne faites pas fonctionner le tapis de course si le cordon d'alimentation ou la prise sont endommagés, ou si l'appareil ne fonctionne pas correctement. (Référez-vous à la section LOCALISATION D'UN PROBLÈME à la page 30 si le tapis de course ne fonctionne pas correctement.)
17. Veuillez lire attentivement, comprendre et testez les procédures d'arrêt d'urgence avant d'utiliser le tapis de course (voir la section COMMENT ALLUMER L'APPAREIL à la page 17).
18. Ne mettez jamais le tapis de course en marche quand vous vous tenez sur la courroie mobile. Tenez toujours les rampes quand vous utilisez le tapis de course.
19. Le tapis de course est capable d'atteindre des vitesses élevées. Changez la vitesse progressivement de manière à éviter les changements de vitesse brusques.
20. Le détecteur du rythme cardiaque n'est pas un dispositif médical. Divers facteurs comme les mouvements de l'utilisateur peuvent rendre la lecture du rythme cardiaque moins précise. Le détecteur du rythme cardiaque ne sert qu'à donner une idée approximative des fluctuations de votre rythme cardiaque durant l'exercice.
21. Ne laissez pas le tapis de course allumé sans surveillance. Retirez toujours la clé de la console, placez l'interrupteur sur la position d'arrêt (voir le schéma page 7 pour l'emplacement de l'interrupteur) et débranchez le cordon d'alimentation lorsque le tapis de course n'est pas utilisé.
22. N'essayez pas de déplacer le tapis de course tant qu'il n'est pas correctement assemblé. (Référez-vous aux sections ASSEMBLAGE à la page 9, et COMMENT PLIER ET DÉPLACER LE TAPIS DE COURSE à la page 29). Vous devez être capable de soulever sans risque un poids de 45 livres (20 kg) pour déplacer le tapis de course.
23. Lorsque vous pliez ou déplacez le tapis de course, assurez-vous que le loquet de rangement retient fermement le cadre en position de rangement.
24. Ne changez pas l'inclinaison du tapis de course en plaçant des objets sous l'avant ou l'arrière de l'appareil.
25. N'insérez aucun objet dans les ouvertures du tapis de course.
26. Vérifiez et serrez correctement toutes les pièces du tapis de course régulièrement.
27. **DANGER** : débranchez toujours le cordon d'alimentation immédiatement après l'utilisation, avant de nettoyer le tapis de course et avant d'effectuer les procédures d'entretien et de réglage décrites dans ce manuel. N'enlevez jamais le capot du moteur à moins qu'un représentant de service autorisé ne vous demande de le faire. Seul un représentant de service autorisé peut effectuer tout réglage qui n'est pas décrit dans ce manuel.
28. Un excès d'exercice peut entraîner des blessures graves voire la mort. Si vous ressentez des étourdissements ou de la douleur, arrêtez immédiatement l'exercice et retrouvez votre calme.

GARDEZ CES INSTRUCTIONS

TRANSFORMEZ VOS BUTS EN **RÉALITÉ**

IFIT®

Félicitation pour votre achat d'un nouvel appareil de fitness compatible avec la technologie iFit®. Vous n'avez plus qu'à cliquer pour transformer vos objectifs de fitness en réalité.

ALLEZ SUR LE SITE IFIT.COM POUR COMMENCER

FAITES PLUS QU'UN SIMPLE ENTRAÎNEMENT

iFit® est l'outil d'entraînement le plus efficace du marché pour vous aider à atteindre vos objectifs de fitness. De la perte de poids aux entraînements personnalisés en passant par des entraînements de performance, iFit® est la clé pour tirer le maximum de tout ce que vous faites. Certaines options nécessitent un abonnement payant.



PERDEZ DU POIDS

Gardez le cap et restez motivé grâce à des programmes de perte de poids évolutifs avec des entraîneurs comme Jillian Michaels.



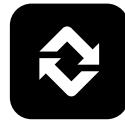
COUREZ CONTRE DES ADVERSAIRES

Poussez vos limites grâce à des courses virtuelles en temps réel.



ENTRAÎNEMENT PERSONNALISÉ POUR LA COMPÉTITION

Des entraînements spécifiques vont vous préparer pour des courses de 5km, 10km, le demi-marathon et le marathon.



SOYEZ MOBILE

Suivez vos entraînements partout avec les applications iFit pour smartphone.



TRACEZ VOTRE PARCOURS

Grâce à Google Maps, votre appareil de fitness simule le relief du terrain tout en affichant la vue de la rue (Street View) durant votre entraînement.



PARTAGEZ VOS PROGRÈS

Inspirez les autres, motivez-vous, partagez vos parcours et vos entraînements, et bien plus.

VISITEZ LE SITE

IFIT.COM

APPELEZ LE

1-888-936-4266

PROTÉGEZ

VOTRE ÉQUIPEMENT DE FITNESS
AVEC UNE EXTENSION DE SERVICE



Votre nouvel équipement de fitness représente un investissement important pour votre santé. Protégez maintenant cet investissement contre les soucis mécaniques et électriques imprévisibles jusqu'à cinq ans.

CARACTÉRISTIQUES DE L'EXTENSION

- Une protection de un à cinq ans
- Un réseau de plus de 100 centres de réparations
- Des techniciens hautement qualifiés
- Une ligne d'appel nationale gratuite
- Une procédure simple pour les réparations
- Pas de déclaration à remplir
- Une inscription facile
- Des réparations rapides et efficaces partout au Canada
- Frais de réparation à domicile couverts
- Pièces et la main-d'œuvre incluses
- Pannes mécaniques et électriques incluses

Pour protéger votre équipement aujourd'hui,
appelez le Service à la Clientèle au
1-888-936-4266
Ou envoyez-nous un courriel au
customerservice@iconcanada.ca

 **ICON**[™]
du/of Canada Inc.

AVANT DE COMMENCER

Merci d'avoir choisi le tapis de course révolutionnaire NORDICTRACK® COMMERCIAL 2150. Le tapis de course COMMERCIAL 2150 offre un éventail de fonctionnalités conçues pour rendre vos exercices chez vous plus agréables et plus efficaces. De plus, lorsque vous ne vous entraînez pas, ce tapis de course unique se plie et prend ainsi la moitié de la place occupée par d'autres tapis de course.

Nous vous conseillons de lire attentivement ce manuel avant d'utiliser le tapis de course. Si vous

avez des questions après avoir lu ce manuel, veuillez vous référer à la page de couverture de ce manuel pour nous contacter. Pour nous permettre de mieux vous assister, notez le numéro du modèle et le numéro de série de l'appareil avant de nous appeler. Le numéro du modèle et l'emplacement de l'autocollant du numéro de série sont indiqués sur la page de couverture de ce manuel.

Familiarisez-vous avec les pièces sur le schéma ci-dessous avant de continuer la lecture de ce manuel.

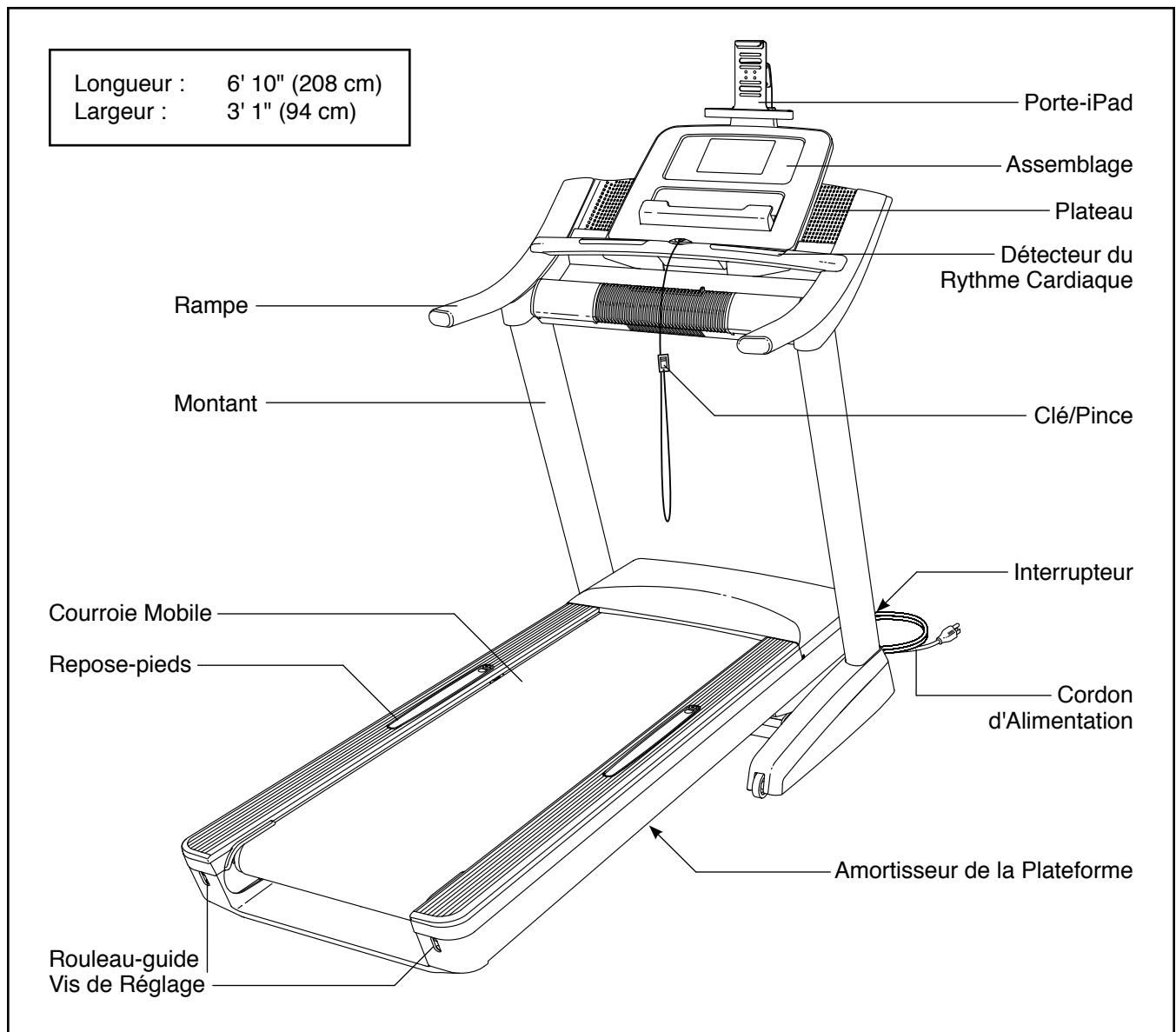
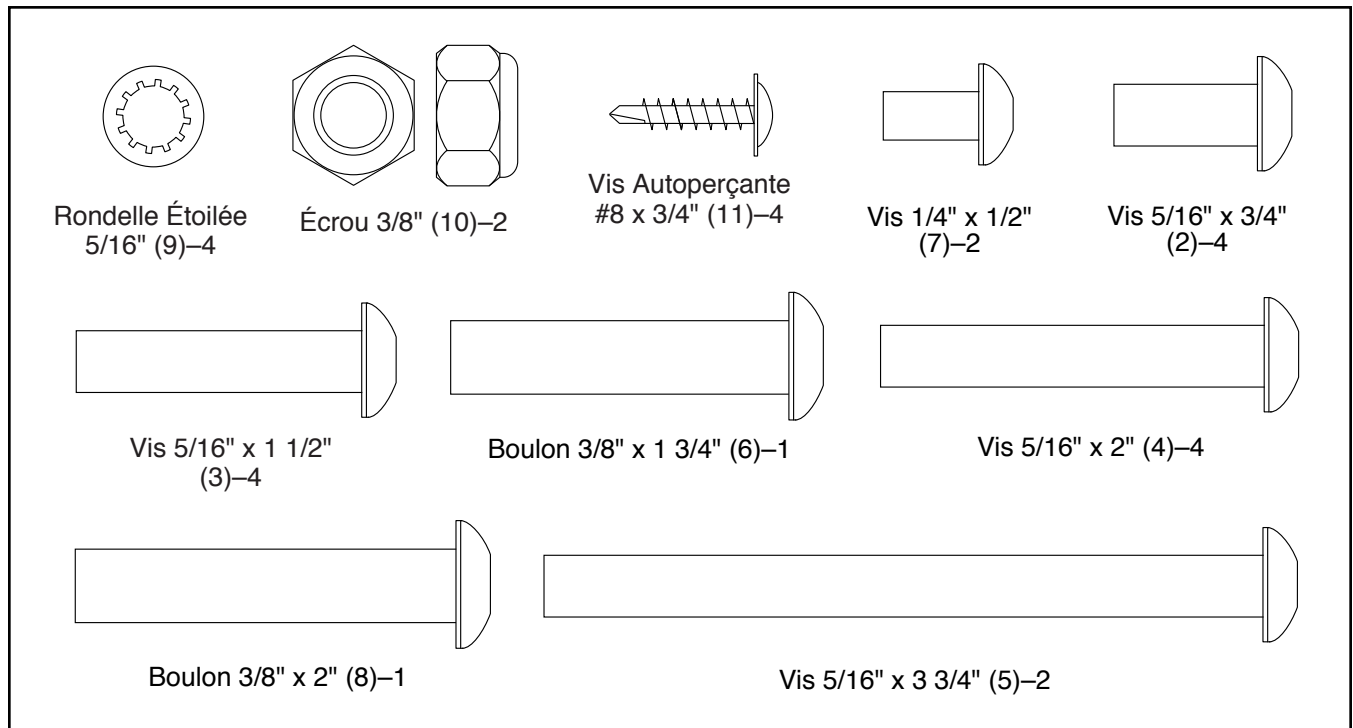


TABLEAU D'IDENTIFICATION DES PIÈCES

Référez-vous aux schémas ci-dessous pour identifier les petites pièces utilisées lors de l'assemblage. Le nombre entre parenthèses à côté de chaque schéma fait référence au numéro de la pièce sur la LISTE DES PIÈCES, vers la fin de ce manuel. Le nombre après les parenthèses est la quantité nécessaire à l'assemblage. **Remarque : si une pièce n'est pas dans le sac des pièces, vérifiez qu'elle n'est pas pré-assemblée. Des pièces de rechange peuvent être incluses.**



ASSEMBLAGE

- Il faut être deux personnes pour effectuer l'assemblage.
- Placez toutes les pièces sur un espace dégagé et retirez tout le matériel d'emballage. Ne jetez pas le matériel d'emballage avant d'avoir terminé toutes les étapes de l'assemblage.
- Durant le transport, il est possible que du lubrifiant se dépose sur les surfaces du tapis de course. Ceci est normal. S'il y a du lubrifiant sur le tapis de course, essuyez-le à l'aide d'un chiffon doux imbibé d'un détergent doux et non abrasif.
- Les pièces gauche portent l'indication « L » ou « Left » et les pièces droite portent l'indication « R » ou « Right ».

- Pour identifier les petites pièces, référez-vous à la page 8.

L'assemblage requiert les outils suivants :

la clé hexagonale incluse



une clé à molette



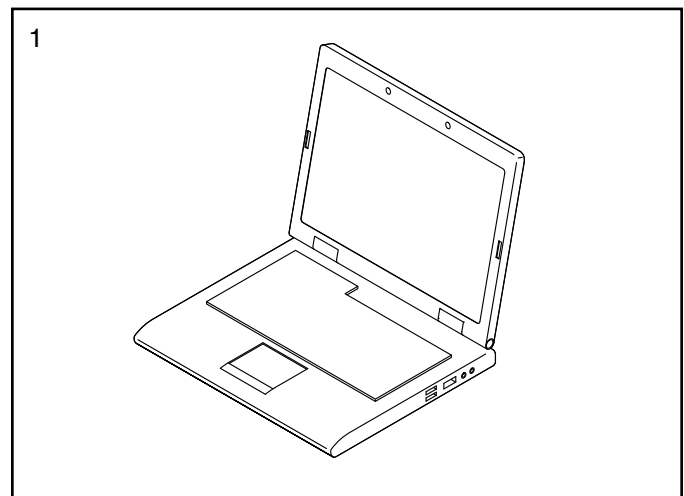
un tournevis cruciforme



Pour ne pas endommager les pièces, n'utilisez pas d'outils électriques.

1. Appelez ou envoyez un courriel au Service à la Clientèle (voir la couverture de ce manuel) aujourd'hui et enregistrez votre appareil.

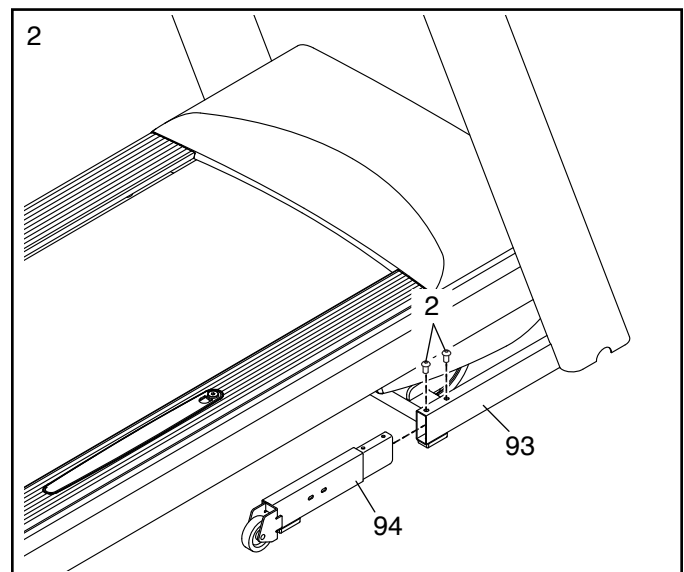
- activez votre garantie
- gagnez du temps si vous avez besoin de contacter le Service à la Clientèle plus tard
- pour nous permettre de vous informer des mises à jours et des offres



2. Assurez-vous que le cordon d'alimentation est débranché.

Attachez la Jambe Droite de la Base (94) sur le côté droit du Montant (93) à l'aide de deux Vis 5/16" x 3/4" (2).

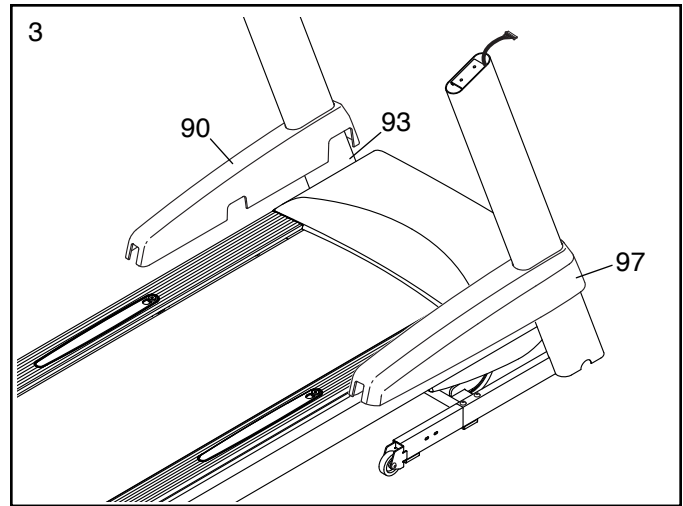
Attachez la Jambe Gauche de la Base (non illustrée) sur le côté gauche du Montant (93) de la même manière.



3. Identifiez les Boîtiers Gauche et Droit de la Base (90, 97).

Tenez le Boîtier Gauche de la Base (90) près du Montant (93) gauche. Glissez le Boîtier Droit de la Base (97) sur le Montant droit.

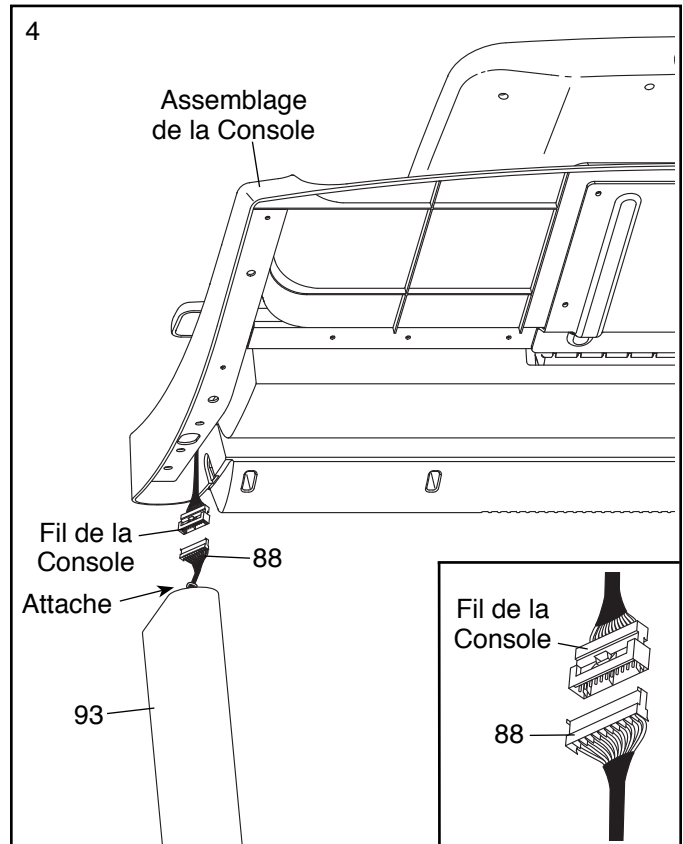
Ensuite, enfoncez les Boîtiers Gauche et Droit de la Base (90, 97) vers le bas jusqu'à se qu'ils s'enclenchent en place avec un bruit sec.



4. Avec l'aide d'une deuxième personne, tenez l'assemblage de la console près du Montant (93) droit.

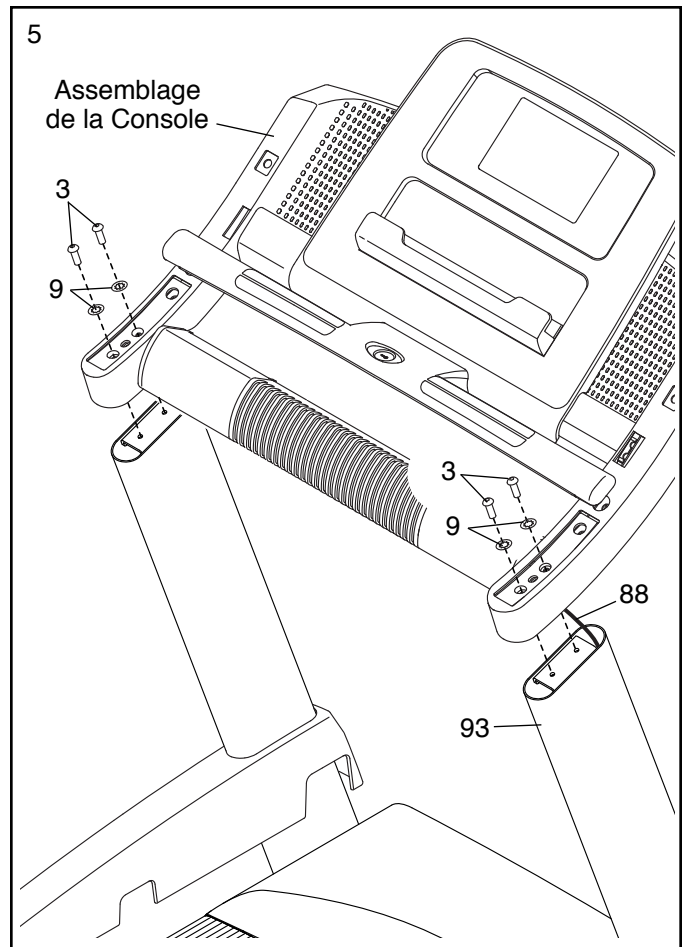
Branchez le Fil du Montant (88) dans le fil de la console. **Référez-vous au schéma encadré. Les connecteurs doivent glisser facilement l'un dans l'autre et s'enclencher en place.**

Si ce n'est pas le cas, tournez un des connecteurs et essayez de nouveau. **SI VOUS NE BRANCHEZ PAS CORRECTEMENT LES CONNECTEURS, LA CONSOLE PEUT ÊTRE ENDOMMAGÉE QUAND VOUS L'ALLUMEZ.** Ensuite, retirez l'attache de fil du Fil du Montant.



5. Insérez les fils dans le Montant (93) droit alors que vous placez l'assemblage de la console sur le Montant. **Faites attention de ne pas coincer le Fil du Montant (88).**

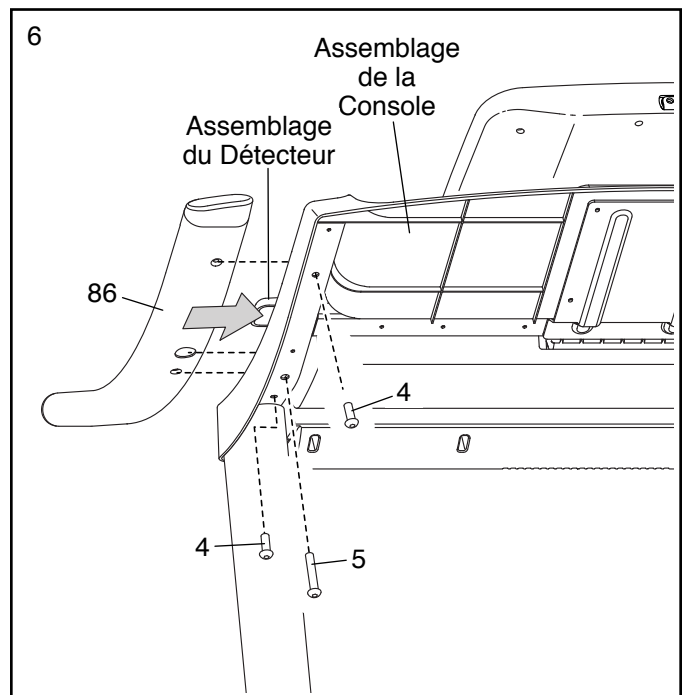
Attachez l'assemblage de la console à l'aide de quatre Vis 5/16" x 1 1/2" (3) et quatre Rondelles Étoilées 5/16" (9). **Vissez chacune des quatre Vis de quelques tours avant de toutes les serrer.**



6. Identifiez la Rampe Droite (86). Glissez la Rampe Droite entre l'assemblage de la console et l'assemblage du détecteur.

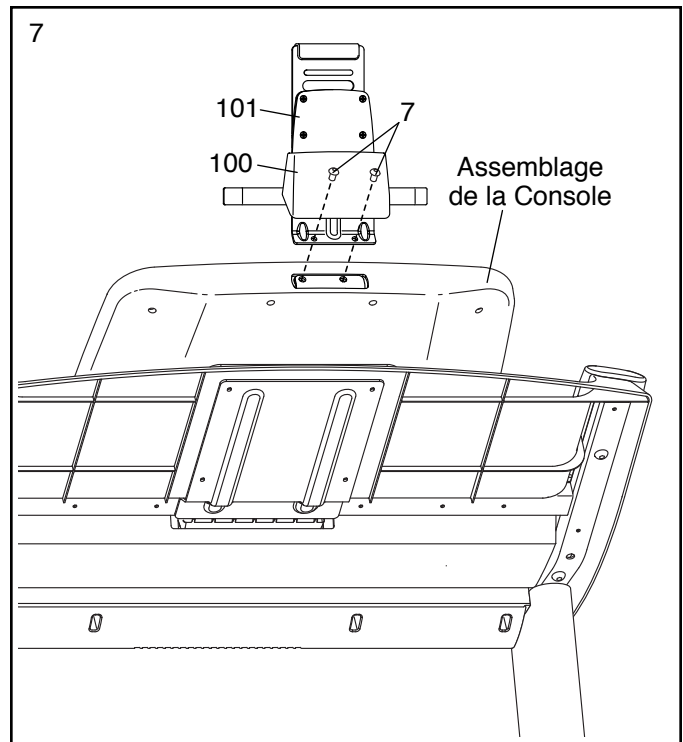
Attachez la Rampe Droite (86) à l'aide de deux Vis 5/16" x 2" (4) et une Vis 5/16" x 3 3/4" (5), comme sur le schéma. **Vissez chacune des trois Vis de quelques tours avant de toutes les serrer.**

Attachez la Rampe Gauche (non illustrée) sur l'assemblage de la console comme décrit ci-dessus.



7. Glissez le Boîtier du Support (100) vers le haut sur le Porte-iPad (101). Attachez le Porte-iPad sur l'assemblage de la console à l'aide de deux Vis 1/4" x 1/2" (7).

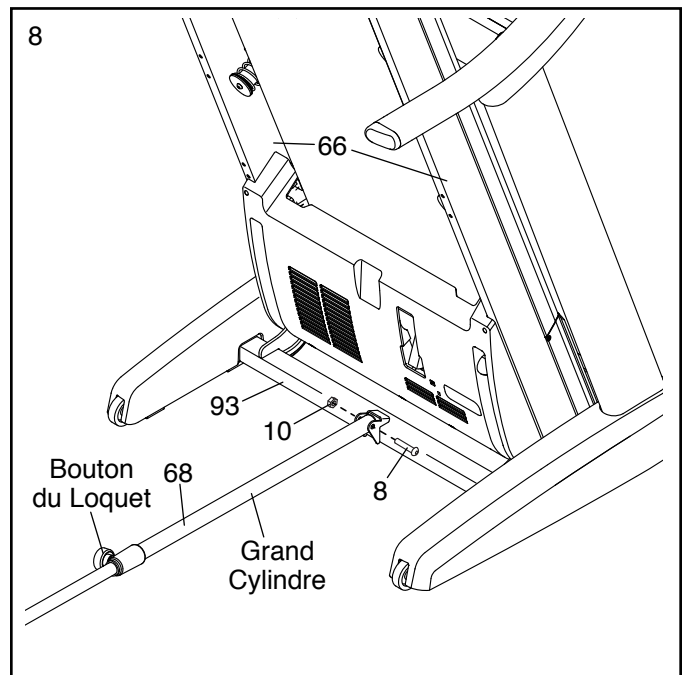
Glissez le Boîtier du Support (100) vers le bas contre l'assemblage de la console.



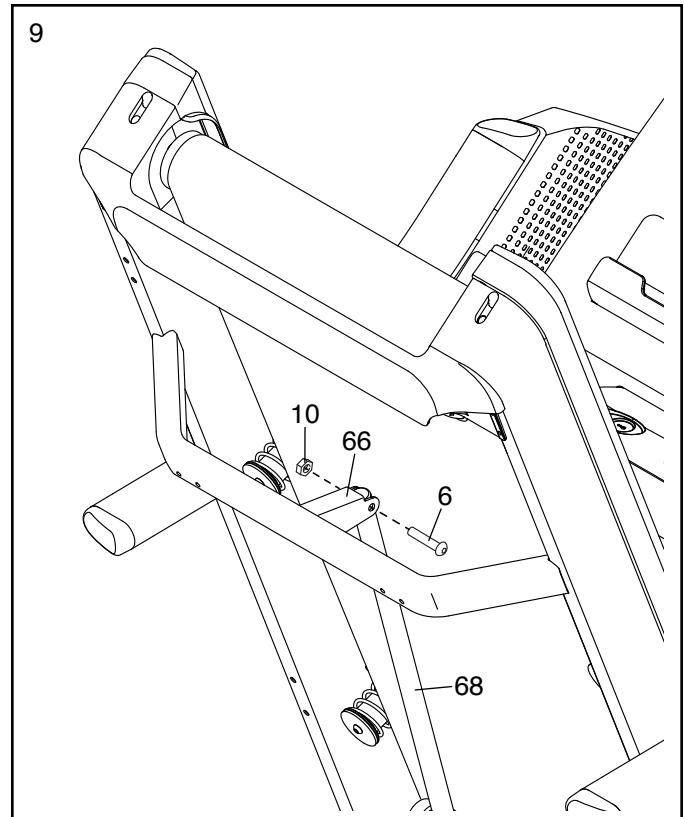
8. Soulevez le Cadre (66) jusqu'à la position indiquée. **Demandez à une autre personne de tenir le Cadre jusqu'à la fin de l'étape 9.**

Orientez le Loquet de Rangement (68) de manière à ce que le grand cylindre et le bouton du loquet soient orientés comme sur le schéma.

Attachez la partie inférieure du Loquet de Rangement (68) sur le Montant (93) à l'aide d'un Boulon 3/8" x 2" (8) et d'un Écrou 3/8" (10).

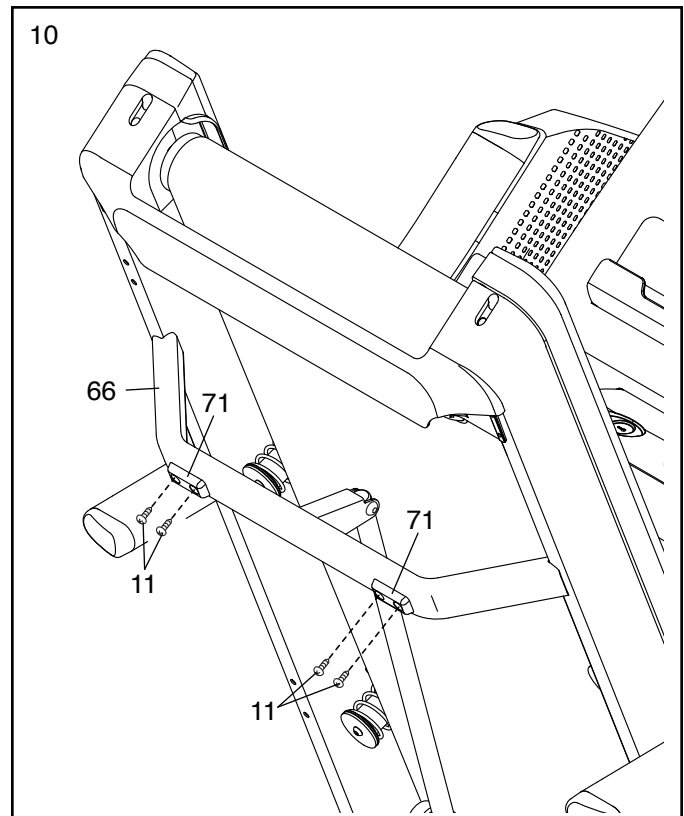


9. Attachez l'extrémité supérieure du Loquet de Rangement (68) sur le Cadre (66) à l'aide d'un Boulon 3/8" x 1 3/4" (6) et d'un Écrou 3/8" (10). Remarque : il sera peut-être nécessaire de déplacer le Cadre vers l'avant et vers l'arrière pour l'aligner avec le Loquet de Rangement.



10. Attachez les deux Coussins du Pied Arrière (71) sous la barre transversale sur le Cadre (66) à l'aide de quatre Vis Autoperçantes #8 x 3/4" (11). **Faites attention de ne pas trop serrer les Vis.**

Baissez le Cadre (66) (référez-vous à la section COMMENT BAISSER LE TAPIS DE COURSE POUR L'UTILISER à la page 29).



11. **Assurez-vous que toutes les pièces sont correctement serrées avant d'utiliser le tapis de course.** Si les autocollants du tapis de course sont recouverts de feuilles en plastique transparent, retirez les feuilles. Pour protéger votre sol ou votre moquette, placez un tapis sous l'appareil. Remarque : des pièces supplémentaires sont peut-être incluses. Gardez les clés hexagonales incluses dans un endroit sûr ; l'une de ces clés vous servira à ajuster la courroie mobile (voir page 31).

LE DÉTECTEUR DU RYTHME CARDIAQUE

COMMENT PORTER LE DÉTECTEUR DU RYTHME CARDIAQUE

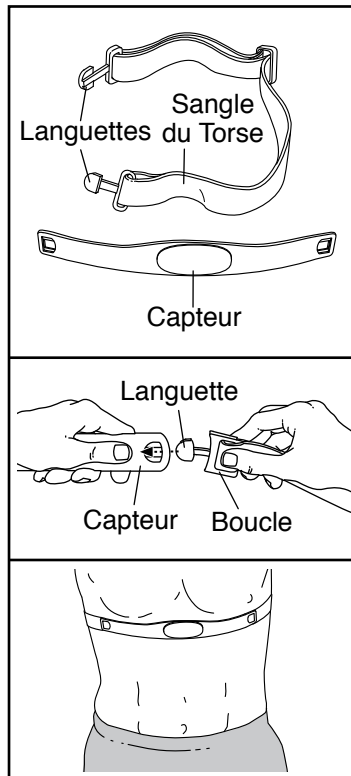
Le détecteur du rythme cardiaque comporte une sangle du torse et un capteur. Insérez la languette sur l'une des extrémités de la sangle du torse dans l'une des extrémités du capteur, comme sur le schéma. Ensuite, enfoncez l'extrémité du capteur sous la boucle de la sangle du torse. La languette devrait être alignée avec l'avant du capteur.

Le détecteur du rythme cardiaque doit être porté sous vos vêtements, serré contre votre peau. Attachez le détecteur du rythme cardiaque autour de votre torse à la hauteur indiquée sur le schéma. Assurez-vous que le logo est placé vers l'avant et à l'endroit. Ensuite, insérez l'autre extrémité de la sangle du torse dans le capteur. Si nécessaire, réglez la longueur de la sangle.

Soulevez le capteur de votre peau, de quelques centimètres, et localisez les deux surfaces des électrodes qui sont recouvertes de rainures. À l'aide de solution saline comme de la salive ou de la solution pour lentilles de contact, mouillez les deux surfaces des électrodes. Remplacez ensuite le capteur contre votre torse.

ENTRETIEN ET NETTOYAGE

- Séchez complètement le capteur avec une serviette douce après chaque utilisation. L'humidité peut maintenir le capteur activé, ce qui use prématurément la pile.
- Rangez le détecteur du rythme cardiaque dans un endroit tiède et sec. Ne mettez pas le détecteur du rythme cardiaque dans un sac en plastique ou dans tout autre récipient qui retient l'humidité.



- N'exposez pas le détecteur du rythme cardiaque aux rayons directs du soleil pendant de longues périodes de temps ; ne l'exposez pas non plus à des températures supérieures à 50° C ou inférieures à -10° C.
- Ne pliez pas et n'étirez pas excessivement le capteur quand vous utilisez ou quand vous rangez le détecteur du rythme cardiaque.
- Pour nettoyer le capteur, utilisez un chiffon humide et un peu de savon doux. Essayez ensuite le capteur avec un chiffon doux et humide, puis séchez-le complètement avec une serviette douce. N'utilisez jamais de l'alcool ou des produits nettoyants abrasifs ou chimiques pour nettoyer le capteur. Lavez la sangle du torse à la main et laissez-la sécher à l'air libre.

LOCALISATION D'UN PROBLÈME

Si le détecteur du rythme cardiaque ne fonctionne pas correctement, suivez les étapes ci-dessous.

- Assurez-vous que vous portez le détecteur du rythme cardiaque comme décrit à gauche. Si le détecteur du rythme cardiaque ne fonctionne pas quand il est dans la position décrite, essayez de le placer plus haut ou plus bas sur votre torse.
- Si votre rythme cardiaque ne s'affiche pas avant que vous ne commenciez à transpirer, humidifiez les surfaces des électrodes.
- Pour que la console affiche votre rythme cardiaque, vous devez vous trouver à une longueur de bras de la console.
- S'il y a un couvercle de la pile au dos du capteur, remplacez la pile par une pile neuve du même type.
- Le détecteur du rythme cardiaque est conçu pour être utilisé par des personnes ayant un rythme cardiaque normal. Les problèmes de lecture du rythme cardiaque peuvent être dus à des conditions médicales telles que les contractions prématurées des ventricules, la tachycardie, et l'arythmie.
- Le fonctionnement du détecteur du rythme cardiaque peut être affecté par des interférences magnétiques causées par des lignes électriques de haute tension et d'autres sources. Si vous pensez que des interférences magnétiques causent un problème, essayez de placer votre appareil dans un endroit différent.

FONCTIONNEMENT ET RÉGLAGES

COMMENT BRANCHER LE CORDON D'ALIMENTATION

Utilisez un Suppresseur de Surtension

Votre tapis de course, comme tout autre appareil électronique, peut être endommagé par des changements soudains de tension dans l'alimentation électrique de votre maison. Des surtensions de voltage, crêtes de tension et interférences sonores peuvent résulter des conditions climatiques ou être causées par d'autres appareils qui sont allumés ou éteints. **Pour réduire le risque d'endommager le tapis de course, utilisez toujours un suppresseur de surtension avec le tapis de course. Pour acheter un suppresseur de surtension, référez-vous à la précaution 13 page 3.**

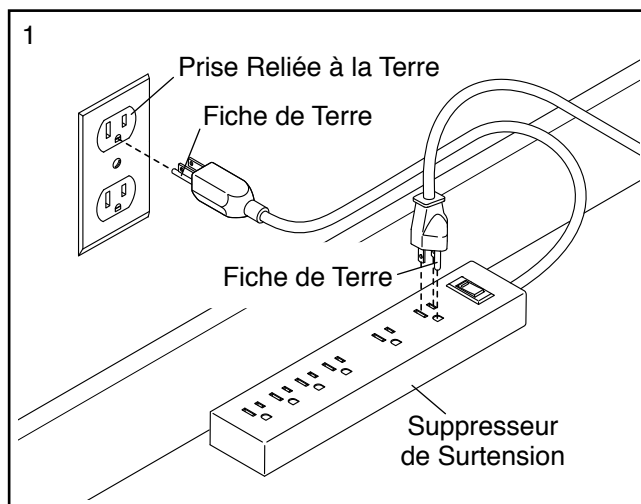
Utilisez uniquement un suppresseur de surtension de type UL 1449 comme suppresseur de pointe de tension transitoire (TVSS). Le suppresseur de surtension doit avoir une tension nominale inférieure ou égale à 400 volts et une dissipation minimale de 450 joules. Le suppresseur de surtension doit aussi avoir une tension nominale de 120 volts CA et 15 ampères. Le suppresseur de surtension doit être équipé d'un voyant lumineux indiquant que le suppresseur fonctionne correctement. **Si vous n'utilisez pas un suppresseur de surtension qui fonctionne correctement, vous pourriez endommager le système de commande du tapis de course et entraîner des blessures graves chez les utilisateurs.**

Branchez le Cordon d'Alimentation

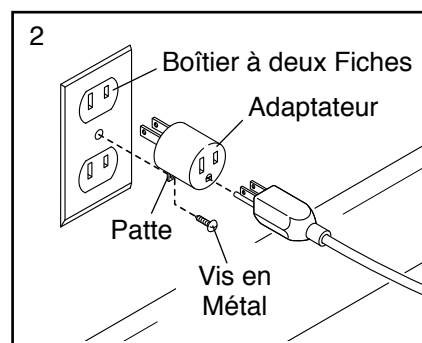
Le tapis de course doit être relié à la terre. S'il venait à mal fonctionner ou tombait en panne, la mise à la terre fournit un chemin de moindre résistance au courant électrique, ce qui réduit les risques de chocs électriques. Le cordon d'alimentation du tapis de course est équipé d'une prise avec une broche de terre (voir le schéma 1 sur cette page).

⚠ DANGER : un mauvais branchement de l'équipement peut augmenter des risques de chocs électriques. Demandez conseil à un électricien ou un réparateur qualifié pour vous assurer que l'appareil est correctement relié à la terre. Ne modifiez d'aucune manière la fiche ; si elle ne peut être insérée dans la prise murale, faites installer une prise murale conforme par un électricien qualifié.

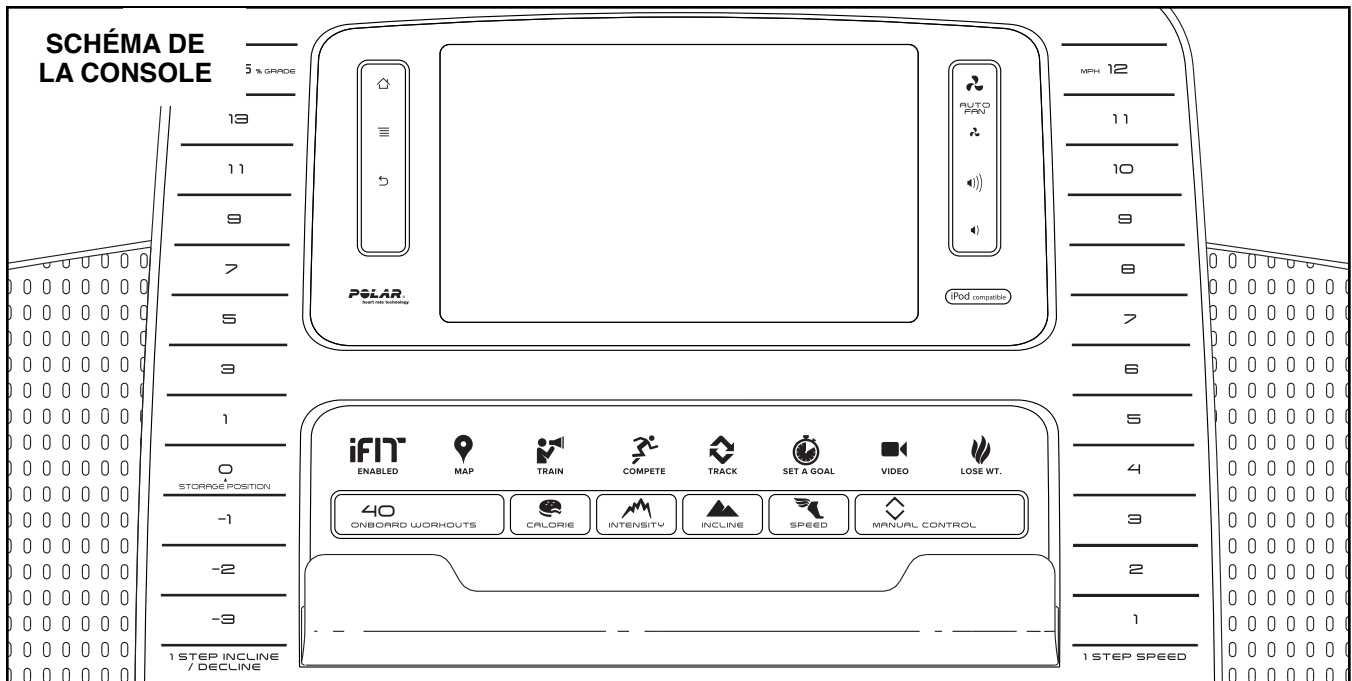
Branchez le cordon d'alimentation dans un suppresseur de surtension et branchez le suppresseur de surtension dans une prise murale correctement installée et reliée à la terre selon les codes locaux. **La prise murale doit être sur un circuit nominal de 120 volts, capable de soutenir 15 ampères ou plus. Pour ne pas surcharger le circuit, ne branchez aucun autre appareil électrique, sauf des appareils à faible puissance comme les chargeurs de téléphone portable, dans le suppresseur de surtension ou dans la prise sur le même circuit. Important : le tapis de course n'est pas compatible avec les prises GFCI et n'est peut-être pas compatible avec l'équipement AFCI.**



Un adaptateur temporaire peut être utilisé pour brancher le suppresseur de surtension dans une prise murale à deux fiches si une prise correctement reliée à la terre n'est pas disponible.



La patte rigide de couleur verte qui dépasse de l'adaptateur doit être attachée sur un support mis à la terre tel que le boîtier d'une prise murale correctement relié à la terre. **Certains boîtiers de prise murale à deux fiches ne sont pas reliés à la terre. Avant d'utiliser un adaptateur, contactez un électricien qualifié pour déterminer si le boîtier de la prise murale est relié à la terre. L'adaptateur temporaire doit être utilisé uniquement jusqu'à ce qu'une prise murale correctement reliée à la terre puisse être installée par un électricien qualifié.**



ATTEIGNEZ VOS OBJECTIFS DE MISE EN FORME AVEC iFIT.COM

Grâce à votre nouvel appareil compatible avec la technologie iFit, vous avez maintenant accès aux nombreux outils d'iFit.com pour atteindre vos objectifs de mise en forme :



Courrez dans le monde entier grâce aux cartes Google à personnaliser.



Téléchargez des entraînements conçus pour vous aider à atteindre vos objectifs personnels.



Suivez vos progrès en vous mesurant à d'autres utilisateurs dans la communauté iFit.



Chargez les résultats de vos entraînements dans le nuage iFit et suivez vos résultats.



Fixez-vous des objectifs de perte de calories, de durée ou de distance pour vos entraînements.



Regardez des vidéos en haute définition avec des simulations d'entraînements.



Choisissez et téléchargez des programmes d'entraînements de perte de poids.

CARACTÉRISTIQUES DE LA CONSOLE

La console de pointe offre un éventail de fonctionnalités conçues pour rendre vos entraînements plus efficaces et plus agréables.

Quand vous utilisez le mode manuel, vous pouvez changer la vitesse et l'inclinaison du tapis de course d'une simple pression de touche. Pendant que vous vous entraînez, la console affiche des données instantanées sur votre entraînement. Vous pouvez également mesurer votre rythme cardiaque à l'aide du détecteur du rythme cardiaque sur les poignées ou du détecteur du rythme cardiaque du torse.

De plus, la console est équipée de plusieurs entraînements intégrés, dont dix entraînements de calories, dix entraînements d'intensité, dix entraînements de vitesse, dix entraînements d'inclinaison et six entraînements de démonstration iFit. Chaque entraînement contrôle automatiquement la vitesse et l'inclinaison du tapis de course en vous guidant tout au long d'une séance d'entraînement efficace. De plus, vous pouvez définir des objectifs en termes de calories, durée, distance ou cadence.

Vous pouvez même naviguer sur Internet ou écouter votre musique ou vos livres audio préférés sur le système audio de la console tout en vous entraînant.

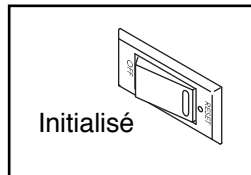
Pour allumer l'appareil, allez à la page 17. Pour savoir comment utiliser l'écran tactile, allez à la page 17. Pour configurer la console, allez à la page 18.

Visitez le site iFit.com pour en savoir plus.

COMMENT ALLUMER L'APPAREIL

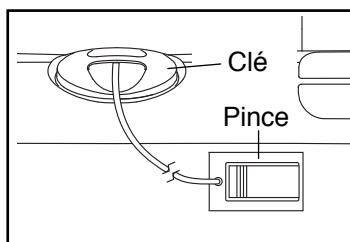
IMPORTANT : si le tapis de course a été exposé à des températures froides, laissez-le se réchauffer à la température ambiante avant de l'allumer. Si vous ne suivez pas cette précaution, vous risquez d'endommager l'écran de la console ou d'autres composants électriques.

Branchez le cordon d'alimentation (voir la page 15). Ensuite, trouvez l'interrupteur sur le cadre près du cordon d'alimentation. Assurez-vous que l'interrupteur est placé sur la position Reset (d'initialisation).



IMPORTANT : la console est équipée d'un mode d'affichage démo conçu pour être utilisé quand le tapis de course est exposé dans un magasin. Si le mode démo est activé, la console affiche une présentation de démonstration quand vous branchez le cordon d'alimentation et que vous placez l'interrupteur sur la position d'initialisation Reset, avant même que la clé ne soit insérée dans la console. Pour désactiver le mode démo, référez-vous à l'étape 7 à la page 24.

Ensuite, montez sur les repose-pieds du tapis de course. Trouvez la pince reliée à la clé, et glissez-la sur la taille de votre vêtement. Ensuite, insérez la clé dans la console.



Remarque : la console peut prendre une minute avant d'être prête à l'utilisation. IMPORTANT : dans une situation d'urgence, la clé peut être tirée hors de la console, ce qui forcera la courroie mobile à ralentir jusqu'à l'arrêt. Testez la pince en reculant de quelques pas avec précaution ; si la clé n'est pas tirée hors de la console, réglez la position de la pince.

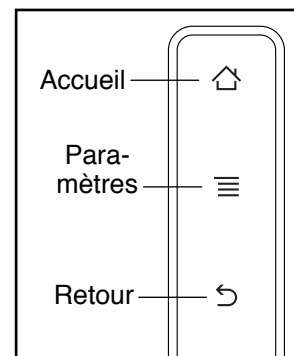
Remarque : la console peut afficher la vitesse et la distance en miles ou en kilomètres. Pour trouver quelle unité de mesure est sélectionnée, référez-vous à l'étape 4 page 24. Par souci de clarté, toutes les instructions dans ce manuel renvoient aux miles.

COMMENT UTILISER L'ÉCRAN TACTILE

La console est équipée d'une tablette avec un écran tactile en couleur. Les informations suivantes vous aideront à vous familiariser avec la technologie de pointe de la tablette.

- La console fonctionne de façon similaire aux autres tablettes. Glissez le doigt sur l'écran pour déplacer certaines images, telles que les affichages lors d'un entraînement (voir l'étape 5 à la page 19). Cependant, vous ne pouvez pas agrandir ou rétrécir l'image sur l'écran à l'aide de vos doigts.
- L'écran ne réagit pas aux changements de pression. Il est inutile d'appuyer fortement sur l'écran.
- Pour taper des informations dans une boîte de texte, touchez la boîte de texte pour voir le clavier. Pour utiliser des chiffres ou d'autres caractères sur le clavier, touchez le bouton ?123. Pour visualiser plus de caractères, touchez le bouton Alt. Touchez de nouveau le bouton Alt pour revenir au clavier numérique. Pour revenir au clavier des lettres, touchez le bouton ABC. Pour afficher une majuscule, touchez le bouton avec une flèche dirigée vers le haut. Pour utiliser des caractères majuscules multiples, touchez de nouveau le bouton avec la flèche. Pour revenir au clavier des minuscules, touchez une troisième fois le bouton avec la flèche. Pour effacer le dernier caractère, touchez le bouton avec une flèche dirigée vers l'arrière et un X.

- Utilisez les boutons sur la console pour naviguer sur la tablette. Touchez le bouton de l'accueil pour revenir au menu principal. Touchez le bouton des paramètres pour accéder au menu principal des paramètres (voir page 24). Touchez le bouton de retour pour revenir au menu précédent.



COMMENT CONFIGURER LA CONSOLE

Avant d'utiliser le tapis de course pour la première fois, vous devez configurer la console.

1. Établissez une connexion avec votre réseau sans fil.

Remarque : pour accéder à Internet, télécharger des entraînements iFit et utiliser d'autres fonctionnalités de la console, vous devez être connecté à un réseau sans fil. Référez-vous à la section COMMENT UTILISER LE MODE DU RÉSEAU SANS FIL à la page 26 pour connecter la console à votre réseau sans fil.

2. Vérifiez la disponibilité de mises à jour du logiciel.

Tout d'abord, référez-vous à l'étape 1 à la page 24 et l'étape 2 à la page 25 et sélectionnez le mode d'entretien. Ensuite, référez-vous à l'étape 3 à la page 25 et vérifiez la disponibilité de mises à jour du logiciel.

3. Calibrez le système d'inclinaison.

Appuyez sur la touche 1 Step Incline/Decline (inclinaison/déclinaison 1 étape) numérotée -3. Ensuite, réglez l'inclinaison sur le niveau désiré. **IMPORTANT : pour éviter d'endommager le tapis de course, réglez l'inclinaison sur le niveau zéro avant de plier l'appareil.**

4. Créez un compte iFit.

Touchez le bouton du globe dans le coin inférieur gauche de l'écran puis touchez le bouton iFit.

Remarque : pour plus de détails sur le fonctionnement du navigateur, référez-vous à la page 27. Le navigateur s'ouvrira sur la page d'accueil de iFit.com. Suivez les indications sur le site Internet pour ouvrir votre compte iFit.

Vous pouvez maintenant utiliser la console pour vos entraînements. Les pages suivantes décrivent les différents entraînements et les autres fonctionnalités de la console.

Pour utiliser le mode manuel, allez à la page 19. **Pour utiliser un entraînement intégré**, allez à la page 21. **Pour utiliser un entraînement avec un objectif personnalisé**, allez à la page 22. **Pour utiliser un entraînement iFit**, allez à la page 23.

Pour utiliser le mode manuel, allez à la page 24. **Pour utiliser le mode d'entretien**, allez à la page 25. **Pour utiliser le mode du réseau sans fil**, allez à la page 26. **Pour utiliser le système audio de la console**, allez à la page 27. **Pour utiliser le navigateur Internet**, allez à la page 27. **Pour utiliser le porte-iPad**, allez à la page 27.

IMPORTANT : si la console est recouverte d'une feuille en plastique transparent, retirez la feuille. Pour ne pas abîmer la plateforme de marche, portez des chaussures de sport propres lorsque vous utilisez le tapis de course. La première fois que vous utilisez le tapis de course, vérifiez l'alignement de la courroie mobile et centrez la courroie si nécessaire (voir la page 31).

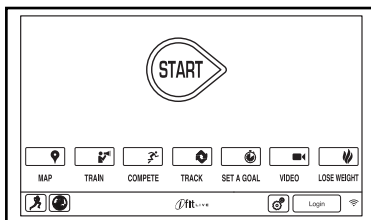
COMMENT UTILISER LE MODE MANUEL

1. Insérez la clé dans la console.

Référez-vous à la section COMMENT ALLUMER L'APPAREIL à la page 17. **Remarque : la console peut prendre une minute avant d'être prête à l'utilisation.**

2. Sélectionnez le menu principal.

Quand vous allumez le tapis de course, le menu principal apparaît sur l'écran après le démarrage de la console.



Touchez le bouton d'accueil dans le coin inférieur gauche de l'écran (non illustré ici) pour revenir au menu principal à tout moment.

3. Mettez la courroie mobile en marche et réglez la vitesse.

Touchez le bouton Start (marche) sur l'écran ou appuyez sur la touche Start de la console pour mettre en marche la courroie mobile. Vous pouvez aussi appuyez sur la touche Manual Control (contrôle manuel) sur la console, puis sur le bouton Resume (repandre) sur l'écran. La courroie mobile se mettra alors à tourner à 1 mph. Alors que vous vous entraînez, appuyez sur les touches d'augmentation et de diminution de la vitesse pour changer la vitesse de la courroie comme vous le désirez. Chaque fois que vous appuyez sur une des touches, la vitesse change de 0,1 mph ; si vous maintenez la touche enfoncée, la vitesse change par étape de 0,5 mph.

Si vous appuyez sur une des touches numérotées 1 Step Speed (vitesse 1 étape), la courroie mobile change graduellement de vitesse jusqu'à atteindre la vitesse sélectionnée.

Pour sélectionner une vitesse à virgule, comme 3,5 mph par exemple, appuyez sur deux touches numérotées l'une après l'autre. Par exemple, pour sélectionner une vitesse de 3,5 mph, appuyez sur la touche 3, puis immédiatement sur la touche 5. Remarque : cette fonction n'est pas utilisable quand les mètres sont sélectionnés comme unité de mesure de la console.

Pour immobiliser la courroie mobile, appuyez sur la touche Stop (arrêt). Pour relancer la courroie mobile, appuyez sur la touche Start.

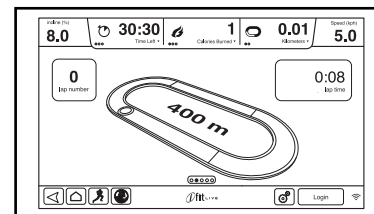
4. Changez l'inclinaison du tapis de course comme vous le désirez.

Pour changer l'inclinaison du tapis de course, appuyez sur les touches d'augmentation ou de diminution de l'inclinaison, ou sur l'une des touches numérotées 1 Step Incline/Decline (inclinaison/déclinaison 1 étape). Chaque fois que vous appuyez sur une des touches, l'inclinaison du tapis de course se règle graduellement sur l'inclinaison sélectionnée.

Remarque : la première fois que vous réglez l'inclinaison, vous devez d'abord calibrer le système d'inclinaison (voir l'étape 4 à la page 25).

5. Suivez votre progression sur les écrans.

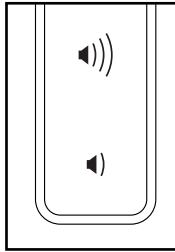
La console offre plusieurs modes d'affichage. Le mode d'affichage choisi détermine quelles données sont affichées. Pour sélectionner le mode d'affichage désiré, touchez ou glissez le doigts sur l'écran. Vous pouvez également visualiser d'autres informations en touchant les boîtes rouges de l'écran.



Alors que vous marchez ou courez sur le tapis de course, l'écran peut afficher les données suivantes sur l'entraînement.

- Le niveau d'inclinaison du tapis de course
- Le temps écoulé
- Le temps restant (Remarque : le mode manuel n'est pas équipé de l'option du compte à rebours du temps restant.)
- Le nombre approximatif de calories brûlées
- Le nombre approximatif de calories brûlées par heure
- La distance parcourue en marchant ou en courant
- Le nombre de mètres parcourus à la verticale
- La vitesse de la courroie mobile
- Une piste représentant 400 mètres (1/4 de mile)
- Votre cadence en minutes par miles
- Le numéro du tours de piste en cours
- Votre rythme cardiaque (voir l'étape 6)

Si vous le désirez, réglez le volume en appuyant sur les touches d'augmentation et de diminution sur la console.

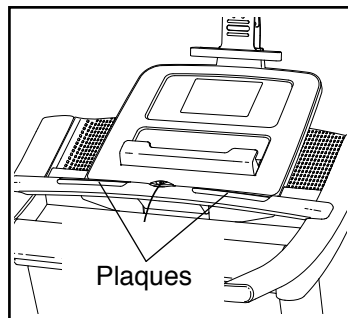


Pour suspendre l'entraînement, touchez un des boutons du menu sur l'écran, ou appuyez sur la touche Stop (arrêt) de la console. Pour reprendre l'entraînement, touchez le bouton Resume (reprendre) ou Start (marche). Pour arrêter l'entraînement, touchez le bouton End Workout (arrêter l'entraînement).

6. Mesurez votre rythme cardiaque, si désiré.

Remarque : si vous utilisez le détecteur du rythme cardiaque manuel et le détecteur du torse en même temps, la console ne pourra pas afficher votre rythme cardiaque de façon exacte. Pour plus d'informations concernant le détecteur du rythme cardiaque du torse, référez-vous à la page 14.

Avant d'utiliser le détecteur du rythme cardiaque manuel, retirez le film plastique qui recouvre les plaques métalliques. De plus, assurez-vous que vos mains sont propres.

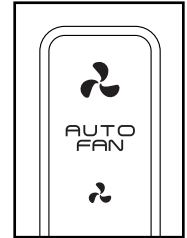


Pour mesurer votre rythme cardiaque, **montez sur les repose-pieds** et tenez la barre du détecteur en appuyant la paume de vos mains contre les plaques métalliques ; **évittez de bouger les mains.** Lorsque votre pouls est détecté, votre rythme cardiaque s'affiche. **Pour une lecture plus précise de votre rythme cardiaque, tenez les plaques pendant au moins 15 secondes.**

7. Allumez le ventilateur, si désiré.

Le ventilateur offre plusieurs vitesses de ventilation et un mode automatique. Lorsque le mode automatique est sélectionné, la vitesse du ventilateur augmente ou diminue pour suivre la vitesse de la courroie mobile.

Appuyez sur la touche d'augmentation du ventilateur pour augmenter la vitesse du ventilateur. Si vous appuyez une fois sur la touche d'augmentation du ventilateur quand il est sur la vitesse maximale, le mode automatique est activé. Appuyez plusieurs fois sur la touche de diminution du ventilateur pour baisser la vitesse du ventilateur ou pour l'éteindre.



8. Lorsque vous avez terminé vos exercices, retirez la clé de la console.

Montez sur la plateforme de marche et touchez le bouton d'accueil ou le bouton de retour sur l'écran, ou appuyez sur la touche Stop (arrêt) sur la console. Un résumé de l'entraînement apparaît alors sur l'écran. Après avoir consulté le résumé de l'entraînement, touchez le bouton Finish (fin) pour revenir au menu principal. Vous pouvez également être en mesure d'enregistrer ou de publier vos résultats à l'aide de l'une des options sur l'écran. Ensuite, retirez la clé de la console et rangez-la dans un endroit sûr.

Lorsque vous avez terminé votre entraînement, placez l'interrupteur sur la position d'arrêt (off) et débranchez le cordon d'alimentation.

IMPORTANT : si vous ne suivez pas cette précaution, les composants électriques du tapis de course risquent de s'user prématurément.

COMMENT UTILISER UN ENTRAÎNEMENT INTÉGRÉ

1. Insérez la clé dans la console.

Référez-vous à la section COMMENT ALLUMER L'APPAREIL à la page 17.

2. Sélectionnez un entraînement intégré.

Pour sélectionner un entraînement intégré, appuyez sur la touche Calorie, Intensity (intensité), Incline (inclinaison) ou Speed (vitesse) sur la console.

Ensuite, sélectionnez l'entraînement désiré. L'écran affiche alors le nom, la durée et la distance de l'entraînement. L'écran affiche aussi le nombre approximatif de calories que vous brûlerez durant l'entraînement et un graphique des niveaux de résistance de l'entraînement.

3. Commencez l'entraînement.

Appuyez sur la touche Start Workout (marche l'entraînement) pour démarrer l'entraînement. Quelques instants après avoir appuyé sur la touche, la courroie mobile se met à tourner. Tenez les rampes et commencez à marcher.

Chaque entraînement est divisé en segments. Une vitesse et une inclinaison sont programmées pour chaque segment. Remarque : la même vitesse et la même inclinaison peuvent être programmées pour des segments consécutifs.

Durant l'entraînement, le graphique illustre votre progression. Pour afficher le graphique, touchez ou faites glisser votre doigt sur l'écran. Le trait vertical coloré représente le segment en cours de l'entraînement. Le graphique inférieur représente l'inclinaison du segment en cours. Le graphique supérieur représente la vitesse du segment en cours.

À la fin du premier segment de l'entraînement, le tapis de course se règle automatiquement sur la vitesse et l'inclinaison programmées pour le segment suivant.

L'entraînement continue de cette façon jusqu'à la fin du dernier segment. La courroie mobile ralentit alors jusqu'à l'arrêt, puis un résumé de l'entraînement s'affiche sur l'écran. Après avoir consulté le résumé de l'entraînement, touchez le bouton Finish (fin) pour revenir au menu principal. Vous pouvez

également être en mesure d'enregistrer ou de publier vos résultats à l'aide de l'une des options sur l'écran.

Si la vitesse et/ou l'inclinaison sont trop élevées ou trop faibles à tout moment durant l'entraînement, vous pouvez les changer en utilisant les touches de la Speed (vitesse) et de Incline (l'inclinaison). **Si vous appuyez sur une touche de la Speed**, vous pouvez alors contrôler manuellement la vitesse (voir l'étape 3 à la page 19). **Si vous appuyez sur une touche de Incline**, vous pouvez contrôler manuellement l'inclinaison (voir l'étape 4 à la page 19). **Pour revenir à la vitesse et à l'inclinaison programmées**, regardez d'abord le graphique. Ensuite, touchez le bouton Follow Workout (suivre l'entraînement).

Pour suspendre l'entraînement, touchez le bouton de retour ou le bouton d'accueil dans le coin inférieur gauche de l'écran, ou appuyez sur la touche Stop (arrêt) sur l'écran. Pour reprendre l'entraînement, touchez le bouton Resume (reprendre) ou appuyez sur la touche Start de la console. Pour mettre fin à l'entraînement, touchez le bouton End Workout (arrêter l'entraînement).

Remarque : l'objectif de calories est une estimation du nombre de calories que vous brûlerez durant l'entraînement. Le nombre réel de calories que vous brûlerez dépend de divers facteurs, dont votre poids. De plus, si vous changez manuellement la vitesse ou l'inclinaison du tapis d'inclinaison durant l'entraînement, cela change aussi le nombre de calories que vous brûlez.

4. Suivez votre progression sur les écrans.

Référez-vous à l'étape 5 à la page 19. L'écran peut également afficher un graphique des niveaux de la vitesse et de l'inclinaison de l'entraînement.

5. Mesurez votre rythme cardiaque, si désiré.

Référez-vous à l'étape 6 à la page 20.

6. Allumez le ventilateur, si désiré.

Référez-vous à l'étape 7 à la page 20.

7. Lorsque vous avez terminé vos exercices, retirez la clé de la console.

Référez-vous à l'étape 8 à la page 20.

COMMENT UTILISER UN ENTRAÎNEMENT AVEC UN OBJECTIF PERSONNALISÉ

1. Insérez la clé dans la console.

Référez-vous à la section COMMENT ALLUMER L'APPAREIL à la page 17.

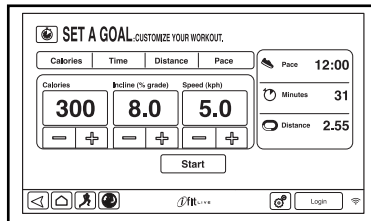
2. Sélectionnez le menu principal.

Référez-vous à l'étape 2 à la page 19.

3. Sélectionnez un entraînement avec un objectif personnalisé.

Pour sélectionner un entraînement avec un objectif personnalisé, touchez le bouton Set A Goal (définir un objectif) sur l'écran ou la touche Set A Goal sur la console.

Pour définir un objectif de calories, de durée, de distance ou de cadence, touchez le bouton Calories, Time (temps), Distance ou Pace (cadence). Ensuite, touchez les boutons d'augmentation et de diminution sur l'écran pour sélectionner un objectif de calories, de durée, de distance ou de cadence, et pour sélectionner la vitesse et l'inclinaison de l'entraînement. L'écran affiche la durée et la distance de l'entraînement, ainsi que le nombre approximatif de calories que vous brûlerez durant l'entraînement.



4. Commencez l'entraînement.

Appuyez sur la touche Start (marche) pour démarrer l'entraînement. Quelques instants après avoir appuyé sur la touche, la courroie mobile se met à tourner. Tenez les rampes et commencez à marcher.

L'entraînement fonctionne de la même manière que le mode manuel (voir les pages 19 et 20).

L'entraînement prend fin lorsque vous avez atteint l'objectif défini. La courroie mobile ralentit alors jusqu'à l'arrêt, puis un résumé de l'entraînement s'affiche sur l'écran. Après avoir consulté le résumé de l'entraînement, touchez le bouton Finish (fin) pour revenir au menu principal. Vous pouvez également être en mesure d'enregistrer ou de publier vos résultats à l'aide de l'une des options sur l'écran.

Remarque : l'objectif de calories est une estimation du nombre de calories que vous brûlerez durant l'entraînement. Le nombre réel de calories que vous brûlerez dépend de divers facteurs, dont votre poids.

5. Suivez votre progression sur les écrans.

Référez-vous à l'étape 5 à la page 19.

6. Mesurez votre rythme cardiaque, si désiré.

Référez-vous à l'étape 6 à la page 20.

7. Allumez le ventilateur, si désiré.

Référez-vous à l'étape 7 à la page 20.

8. Lorsque vous avez terminé vos exercices, retirez la clé de la console.

Référez-vous à l'étape 8 à la page 20.

COMMENT UTILISER UN ENTRAÎNEMENT IFIT

Remarque : pour utiliser un entraînement iFit, vous devez avoir accès à un réseau sans fil (voir la section COMMENT UTILISER LE MODE DU RÉSEAU SANS FIL à la page 26). Vous devez également être inscrit sur iFit.com.

1. Insérez la clé dans la console.

Référez-vous à la section COMMENT ALLUMER L'APPAREIL à la page 17.

2. Sélectionnez le menu principal.

Référez-vous à l'étape 2 à la page 19.

3. Connectez-vous à votre compte iFit.

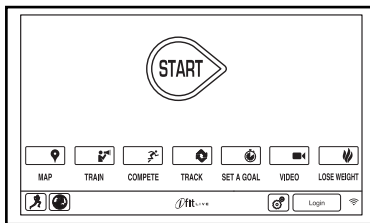
Si vous ne l'avez pas encore fait, touchez le bouton Login (ouvrir une session) pour vous connecter à votre compte iFit. L'écran vous demandera d'indiquer vos nom d'utilisateur et mot de passe iFit.com. Entrez-les et touchez le bouton Submit (soumettre). Touchez le bouton Cancel (annuler) pour quitter l'écran d'ouverture de session.

4. Sélectionnez un entraînement iFit.

Pour télécharger un entraînement iFit depuis votre liste d'attente, appuyez sur la touche Map (carte), Train

(s'entraîner), Video ou Lose Weight (perdre du poids) pour télécharger l'entraînement suivant de ce type dans votre liste d'attente. Remarque : vous pourrez peut-être accéder à des entraînements de démonstration grâce à ces options, même si vous n'êtes pas connecté à votre compte iFit.

Pour participer à une course que vous avez préalablement planifiée, appuyez sur la touche Compete (compétition). Pour afficher l'historique de vos entraînements, appuyez sur la touche Track (parcours). Pour sélectionner un entraînement avec un objectif personnalisé, appuyez sur la touche Set A Goal (définir un objectif) (voir page 22). Remarque : vous pouvez aussi appuyez sur une des touches iFit sur la console.



Pour changer d'utilisateur sur un compte, touchez le bouton de l'utilisateur dans le coin inférieur droit de l'écran.

Avant de pouvoir télécharger certains entraînements, vous devez les ajouter à votre liste d'attente sur iFit.com.

Pour plus d'informations sur les entraînements iFit, visitez le site Internet www.iFit.com.

Quand vous sélectionnez un entraînement iFit, l'écran affiche le nom, la durée et la distance de l'entraînement. L'écran affiche également le nombre approximatif de calories que vous brûlerez durant l'entraînement. Si vous choisissez un entraînement de compétition, l'écran effectuera un compte à rebours avant le départ.

5. Commencez l'entraînement.

Référez-vous à l'étape 3 à la page 21.

Pendant certains entraînements, la voix d'un entraîneur personnel vous guide pas à pas.

6. Suivez votre progression sur les écrans.

Référez-vous à l'étape 5 page 19. L'écran peut également afficher une carte du parcours sur lequel vous marchez ou courez.

Durant un entraînement de compétition, l'écran affiche les vitesses des coureurs et les distances qu'ils ont parcourues. L'écran affiche également le nombre de secondes d'avance ou de retard des autres coureurs par rapport à vous.

7. Mesurez votre rythme cardiaque, si désiré.

Référez-vous à l'étape 6 à la page 20.

8. Allumez le ventilateur, si désiré.

Référez-vous à l'étape 7 à la page 20.

9. Lorsque vous avez terminé vos exercices, retirez la clé de la console.

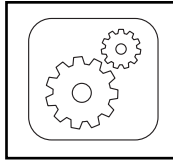
Référez-vous à l'étape 8 à la page 20.

Pour plus d'information sur le mode iFit, visitez le site Internet www.iFit.com.

COMMENT UTILISER LE MODE DES PARAMÈTRES DE L'APPAREIL

1. Sélectionnez le menu principal des paramètres.

Insérez la clé dans la console (voir la section COMMENT ALLUMER L'APPAREIL à la page 17). Ensuite, sélectionnez le menu principal (voir l'étape 2 à la page 19). Ensuite, touchez le bouton des engrenages dans le coin inférieur droit de l'écran pour sélectionner le menu principal des paramètres.



2. Sélectionnez le mode des paramètres de l'appareil.

Dans le menu principal des paramètres, touchez le bouton Equipment Settings (paramètres de l'appareil). Remarque : glissez ou tapotez l'écran pour faire défiler les options vers le haut ou vers le bas.

3. Sélectionnez une langue.

Pour sélectionner une langue, touchez le bouton Language (langue) et sélectionnez la langue désirée. Ensuite, touchez le bouton de retour sur l'écran pour revenir au mode des paramètres de l'appareil. Remarque : cette fonctionnalité n'est peut-être pas disponible.

4. Sélectionnez l'unité de mesure.

Touchez le bouton US/Metric pour voir quelle unité de mesure est sélectionnée. Sélectionnez une unité de mesure, si désiré. Ensuite, touchez le bouton de retour sur l'écran.

5. Sélectionnez un fuseau horaire.

Touchez le bouton Timezone (fuseau horaire). Sélectionnez votre fuseau horaire pour que la console soit synchronisée avec votre fuseau horaire. Ensuite, touchez le bouton de retour sur l'écran.

6. Sélectionner une heure pour la mise à jour.

Pour sélectionner une heure pour la mise à jour automatique de la console, touchez le bouton Update Time (heure de la mise à jour) et sélectionnez l'heure désirée. Ensuite, touchez le bouton de retour sur l'écran.

IMPORTANT : vous devez toujours débrancher le cordon d'alimentation après avoir utilisé le tapis de course. Programmez l'heure de la mise à jour à une heure où vous utilisez normalement

le tapis de course et où vous serez disponible pour débrancher le cordon d'alimentation après la mise à jour.

7. Activez ou désactivez l'affichage du mode démo.

La console est équipée d'un mode d'affichage démo conçu pour être utilisé quand le tapis de course est exposé dans un magasin. Quand le mode démo est activé, la console fonctionne normalement lorsque le cordon d'alimentation est branché, que l'interrupteur est placé sur la position d'initialisation Reset, et que la clé est insérée dans la console. Cependant, lorsque vous retirez la clé de la console, l'écran affiche une présentation de démonstration.

Pour activer ou désactiver le mode démo, touchez d'abord le bouton Demo Mode (mode démo). Ensuite, touchez la case à cocher On (allumé) ou Off (éteint). Ensuite, touchez le bouton de retour sur l'écran.

8. Activer ou désactiver le navigateur Internet.

Pour activer ou désactiver le navigateur Internet, touchez d'abord le bouton Browser (navigateur). Ensuite, touchez la case à cocher Enable (activer) ou Disable (désactiver). Ensuite, touchez le bouton de retour sur l'écran.

9. Activez ou désactivez la vue de la rue.

Durant certains entraînements, l'écran peut afficher une carte. Pour activer ou désactiver l'option de la vue de la rue sur les cartes, touchez d'abord le bouton Street View (vue de la rue). Ensuite, touchez la case à cocher Enable ou Disable. Ensuite, touchez le bouton de retour sur l'écran.

10. Activez ou désactivez la clé.

Remarque : cette option n'est peut-être pas disponible sur votre tapis de course.

Vous pouvez désactiver la clé pour que le tapis de course puisse fonctionner sans l'utilisation de la clé, si désiré. Touchez le bouton Safety Key (clé de sécurité). Pour désactiver la clé, touchez la case à cocher Disable. **ATTENTION : lisez l'avertissement de sécurité affiché sur l'écran avant de désactiver la clé.** Pour réactiver la clé, touchez la case à cocher Enable.

11. Activez ou désactivez un code d'accès.

Pour la sécurité des enfants, la console est équipée d'un code d'accès de sécurité qui limite l'accès du tapis de course aux personnes autorisées.

Touchez le bouton Passcode (code d'accès). Pour activer un code d'accès, touchez la case à cocher Enable (activer). Ensuite, entrez un code d'accès à quatre caractères au choix. Touchez Save (enregistrer) pour utiliser ce code d'accès. Touchez Cancel (annuler) pour revenir au mode des paramètres de l'appareil et ne pas utiliser le code d'accès. Pour désactiver le code d'accès, touchez la case à cocher Disable (désactiver).

Remarque : si un code d'accès est activé, la console vous invitera régulièrement à entrer ce code. La console restera verrouillée jusqu'à ce que le code d'accès soit entré correctement. **IMPORTANT : si vous avez oublié votre code d'accès, entrez le code d'accès passe-partout suivant pour déverrouiller la console : 1985.**

12. Définissez un délai d'affichage de sécurité.

La console est équipée d'une remise à zéro automatique de l'écran ; si les boutons ne sont pas touchés et que la courroie mobile ne tourne pas pendant un certain temps, la console se remet automatiquement à zéro.

Pour choisir la durée d'attente avant la remise à zéro automatique, touchez le bouton Safety Screen Timeout (délai d'affichage de sécurité) pour voir une liste de délais. Ensuite, sélectionnez le délai de votre choix. Ensuite, touchez le bouton de retour sur l'écran.

13. Quittez le mode des paramètres de l'appareil.

Pour quitter le mode des paramètres de l'appareil, touchez le bouton de retour sur l'écran.

COMMENT UTILISER LE MODE D'ENTRETIEN

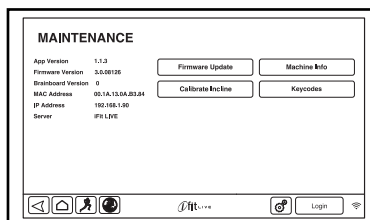
1. Sélectionnez le menu principal des paramètres.

Référez-vous à l'étape 1 page 24.

2. Sélectionnez le mode d'entretien.

Dans le menu principal des paramètres, touchez le bouton Maintenance (entretien) pour entrer dans le mode d'entretien.

L'écran principal du mode d'entretien affiche des informations sur le modèle et la version du tapis de course.



3. Mise à jour du logiciel de la console.

Pour les meilleurs résultats, vérifiez régulièrement la disponibilité de mises à jour.

Touchez le bouton Firmware Update (mise à jour du logiciel) pour vérifier si des mises à jour sont disponibles. La mise à jour devrait commencer automatiquement.

Pour ne pas endommager le tapis de course, n'éteignez pas l'appareil et ne retirez pas la clé de la console pendant une mise à jour du logiciel.

L'écran affichera la progression de la mise à jour. Une fois la mise à jour terminée, le tapis de course s'éteindra puis se rallumera. Si ce n'est pas le cas, placez l'interrupteur sur la position off (éteint). Attendez plusieurs secondes puis placez l'interrupteur sur la position d'initialisation. Remarque : vous devrez peut-être attendre quelques minutes avant de pouvoir utiliser la console.

Remarque : de temps en temps, une mise à jour peut entraîner des changements dans le fonctionnement de la console. Ces mises à jour sont toujours conçues pour améliorer votre expérience.

4. Calibrez le système d'inclinaison du tapis de course.

Touchez le bouton Calibrate Incline (calibrage de l'inclinaison). Ensuite, touchez le bouton Begin (commencer) pour calibrer le système d'inclinaison. Le tapis de course se soulèvera alors automatiquement jusqu'à l'inclinaison maximale, puis reviendra au niveau minimal. Ceci permettra de calibrer le système d'inclinaison. Touchez le bouton Cancel (annuler) pour revenir au mode d'entretien. Lorsque le système d'inclinaison est calibré, touchez le bouton Finish (fin).

IMPORTANT : gardez les animaux domestiques, les pieds et les objets à l'écart du tapis de course lors du calibrage du système d'inclinaison. Dans une situation d'urgence, tirez la clé hors de la console pour interrompre le calibrage de l'inclinaison.

5. Visualisez des données sur l'appareil.

Touchez le bouton Machine Info (information sur l'appareil) pour voir des informations sur votre tapis de course. Après avoir consulté les informations, touchez le bouton de retour sur l'écran.

6. Trouvez les codes d'identification.

Le bouton Keycodes (codes d'identification) est conçu pour être utilisé par les techniciens de service pour s'assurer qu'un bouton fonctionne correctement.

7. Quittez le mode d'entretien.

Pour quitter le mode d'entretien, touchez le bouton de retour sur l'écran.

COMMENT UTILISER LE MODE DU RÉSEAU SANS FIL

La console est équipée d'un mode du réseau sans fil qui permet d'établir une connexion avec un réseau sans fil.

1. Sélectionnez le menu principal des paramètres.

Référez-vous à l'étape 1 à la page 24.

2. Sélectionnez le mode du réseau sans fil.

Dans le menu du réseau sans fil, touchez le bouton Wireless Network (réseau sans fil) pour entrer dans le mode du réseau sans fil.

3. Activez le Wi-Fi.

Assurez-vous que la case du Wi-Fi est cochée en vert. Si ce n'est pas le cas, touchez l'option du menu Wi-Fi une fois et attendez quelques secondes. La console se met alors à chercher les réseaux sans fil à sa portée.

4. Paramétrez et gérez une connexion avec un réseau sans fil.

Quand le Wi-Fi est activé, l'écran affiche une liste des réseaux disponibles. Remarque : la liste des réseaux sans fil peut prendre quelques secondes pour apparaître.

Assurez-vous que la case à cocher sur l'option du menu de notification du réseau est cochée en vert, pour que la console puisse vous notifier qu'un réseau sans fil est à portée et disponible.

Remarque : vous devez avoir votre propre réseau sans fil comprenant un routeur 802.11b/g/n compatible avec la diffusion SSID (les réseaux masqués ne sont pas pris en charge).

Quand la liste des réseaux apparaît, touchez le réseau désiré. Remarque : vous devrez connaître l'identifiant du réseau (SSID). Si votre réseau exige un mot de passe, vous devrez également connaître ce dernier.

Une boîte de dialogue vous demandera si vous voulez vous connecter au réseau sans fil. Touchez le bouton Connect (connecter) pour établir la connexion ou le bouton Cancel (annuler) pour revenir à la liste des réseaux. Si le réseau exige un mot de passe, touchez la boîte de texte du mot de passe. Un clavier apparaît sur l'écran. Pour visualiser le mot de passe à mesure que vous le tapez, touchez la case à cocher Show Password (afficher le mot de passe).

Pour utiliser le clavier, référez-vous à la section COMMENT UTILISER L'ÉCRAN TACTILE à la page 17.

Lorsque la console est connectée à votre réseau sans fil, l'option du menu Wi-Fi en haut de l'écran affiche le mot CONNECTED (connecté). Ensuite, appuyez sur la touche de retour sur la console pour revenir au mode du réseau sans fil.

Pour rompre une connexion avec un réseau sans fil, sélectionnez le réseau et touchez ensuite le bouton Forget (oublier).

Si vous avez des problèmes pour établir une connexion avec un réseau crypté, assurez-vous que votre mot de passe est correct. Remarque : les mots de passe sont sensibles à la casse.

Remarque : le mode iFit prend en charge le cryptage sécurisé et non sécurisé (WEP, WPA et WPA2). Une connexion haut débit est recommandée ; les performances dépendent de la vitesse de connexion.

Remarque : si vous avez des questions après avoir suivi ces instructions, allez sur le site Internet support.iFit.com pour obtenir de l'aide.

5. Quittez le mode du réseau sans fil.

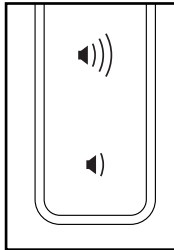
Pour quitter le mode du réseau sans fil, touchez le bouton de retour sur l'écran.

COMMENT UTILISER LE SYSTÈME AUDIO DE LA CONSOLE

Pour écouter de la musique ou des livres audio sur les enceintes de la console, branchez votre lecteur MP3, lecteur de CD ou tout autre lecteur portable dans la prise audio sur la console.

Branchez l'une des extrémités du câble audio dans la prise audio de la console. Branchez l'autre extrémité dans une prise de votre lecteur MP3, lecteur CD ou d'un autre lecteur portable. **Assurez-vous que le câble audio est bien enfoncé.**

Ensuite, appuyez sur la touche de lecture de votre iPod, lecteur MP3, lecteur de CD ou tout autre lecteur portable. Réglez le volume sur votre lecteur portable ou appuyez sur la touche d'augmentation ou de diminution du volume sur la console.



Si vous utilisez un lecteur de CD portable et que le CD saute, placez le lecteur de CD sur le sol ou sur une autre surface plane plutôt que sur la console.

COMMENT UTILISER LE NAVIGATEUR INTERNET

Remarque : pour utiliser le navigateur, vous devez avoir accès à un réseau sans fil comprenant un routeur 802.11b/g/n compatible avec la diffusion SSID (les réseaux masqués ne sont pas pris en charge).

Pour ouvrir le navigateur, touchez le bouton du globe situé près du coin inférieur gauche de l'écran. Ensuite, sélectionnez un site Internet.

Pour naviguer avec le navigateur Internet, touchez les boutons Back (précédent), Refresh (actualiser), et Forward (suivant) sur l'écran. Pour quitter le navigateur Internet, touchez le bouton Return (retour) sur l'écran.

Pour utiliser le clavier, référez-vous à la section COMMENT UTILISER L'ÉCRAN TACTILE à la page 17.

Pour entrer une adresse Internet différente dans la barre URL, glissez votre doigt vers le bas de l'écran pour voir la barre URL, si nécessaire. Ensuite, touchez la barre URL, entrez l'adresse à l'aide du clavier et touchez le bouton Go (aller).

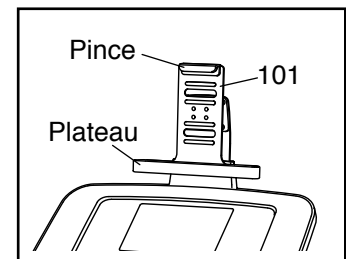
Remarque : quand vous utilisez le navigateur, les touches de la vitesse, de l'inclinaison, du ventilateur et du volume fonctionneront toujours, mais les touches des entraînements seront désactivées.

Remarque : si vous avez des questions après avoir suivi ces instructions, allez sur le site Internet support.iFit.com pour obtenir de l'aide.

COMMENT UTILISER LE PORTE-iPAD

IMPORTANT : le Porte-iPad est conçu pour accueillir la plupart des iPads de taille normale. Ne placez pas un iPad mini ou tout autre appareil électronique ou tout objet dans le Porte-iPad.

Pour installer un iPad dans le Porte-iPad (101), placez le rebord inférieur de l'iPad dans le plateau. Ensuite, tirez la pince sur le rebord supérieur de l'iPad. **Assurez-vous que l'iPad est bien attaché dans le Porte-iPad.** Suivez ces étapes à l'envers pour sortir l'iPad du Porte-iPad.



Placez le Porte-iPad (101) à l'angle qui vous convient.

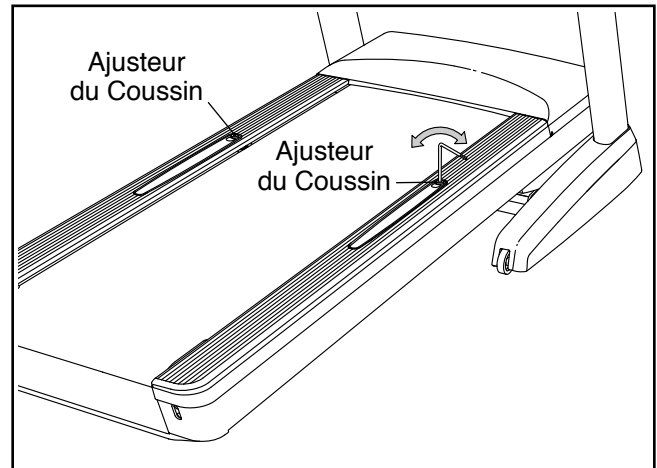
COMMENT AJUSTER LE SYSTÈME D'AMORTISSEMENT

Retirez la clé de la console et **DÉBRANCHEZ LE CORDON D'ALIMENTATION**. Le tapis de course est équipé d'un système d'amortissement qui atténue les chocs de la marche ou de la course sur le tapis de course.

Pour une plateforme de marche plus ferme, descendez du tapis de course et utilisez une clé hexagonale pour tourner les ajusteurs du coussin dans le sens des aiguilles d'une montre, un quart de tour, jusqu'à ce que le mot OFF apparaisse à côté des ajusteurs.

Pour une plateforme de marche plus souple, descendez du tapis de course et utilisez une clé hexagonale pour tourner les ajusteurs du coussin dans le sens contraire des aiguilles d'une montre, un quart de tour, jusqu'à ce que le mot ON apparaisse à côté des ajusteurs.

Remarque : assurez-vous que les deux amortisseurs sont réglés sur le même niveau de fermeté. Plus vous courez rapidement sur le tapis de course, ou plus votre poids est élevé, plus la plateforme de marche doit être ferme.

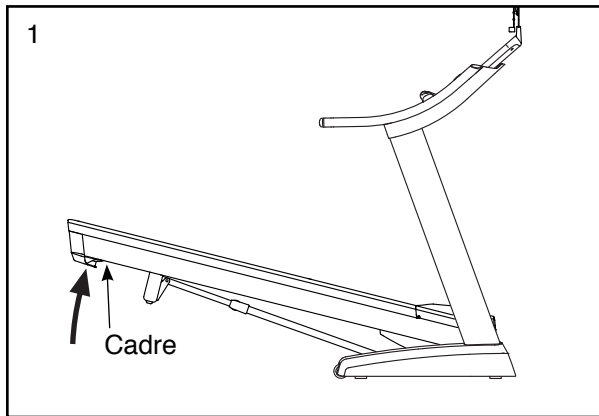


COMMENT PLIER ET DÉPLACER LE TAPIS DE COURSE

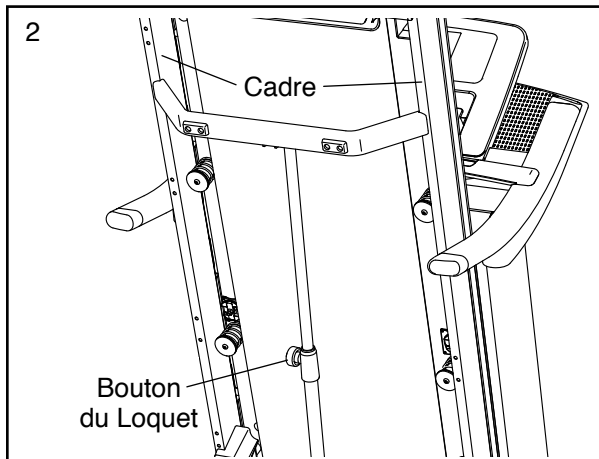
COMMENT PLIER LE TAPIS DE COURSE

Pour éviter d'endommager le tapis de course, réglez l'inclinaison sur le niveau zéro avant de plier l'appareil. Ensuite, retirez la clé de la console et débranchez le cordon d'alimentation. **ATTENTION** : vous devez être capable de soulever sans risque un poids de 45 livres (20 kg) pour soulever, baisser ou déplacer le tapis de course.

1. Tenez fermement le cadre à l'endroit indiqué par la flèche ci-dessous. **ATTENTION** : pliez les jambes et gardez le dos droit.



2. Soulevez le cadre jusqu'à ce que le bouton du loquet soit verrouillé en position de rangement. **ATTENTION** : assurez-vous que le bouton du loquet est verrouillé.

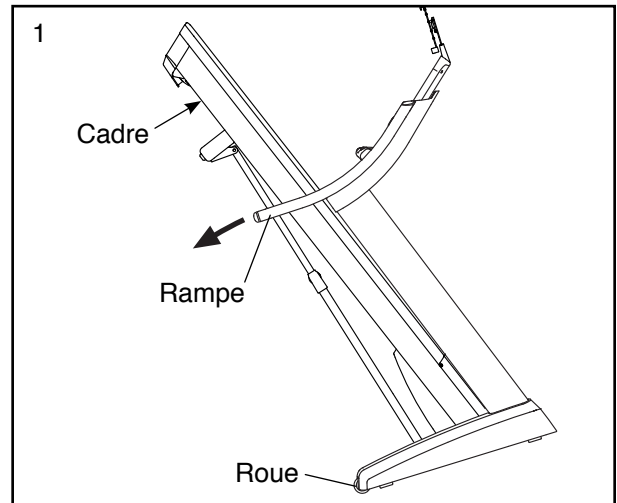


Pour protéger votre sol ou votre moquette, placez un tapis sous l'appareil. Protégez le tapis de course des rayons directs du soleil. Ne laissez pas le tapis de course en position de rangement dans une pièce où la température peut dépasser 85° F (30° C).

COMMENT DÉPLACER LE TAPIS DE COURSE

Avant de déplacer le tapis de course, pliez-le comme il est décrit à gauche. **ATTENTION** : assurez-vous que le bouton du loquet est verrouillé dans la position de rangement. Il faut être deux personnes pour déplacer le tapis de course.

1. Tenez le cadre et l'une des rampes, puis placez un pied contre une roulette.



2. Tirez la rampe vers vous jusqu'à ce que le tapis de course commence à rouler sur les roulettes, puis déplacez-le doucement jusqu'à l'endroit désiré. **ATTENTION** : ne déplacez pas le tapis de course sans l'avoir incliné vers l'arrière, ne tirez pas sur le cadre, et ne déplacez pas le tapis de course sur une surface irrégulière.
3. Placez un pied contre une roulette puis baissez le tapis de course avec précaution.

COMMENT BAISSER LE TAPIS DE COURSE POUR L'UTILISER

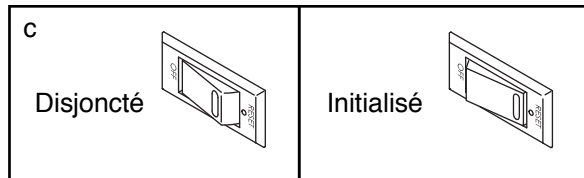
1. **Référez-vous au schéma 2.** Tenez l'extrémité supérieure du cadre du tapis de course de la main droite. Ensuite, tirez le bouton du loquet vers la gauche. **IMPORTANT** : ne tournez pas le bouton du loquet. Si nécessaire, poussez légèrement le cadre vers l'avant. Faites pivoter le cadre vers le bas, de quelques centimètres, puis lâchez le bouton du loquet.
2. **Référez-vous au schéma 1 à gauche.** Tenez le tapis de course fermement des deux mains et baissez-le jusqu'au sol. **ATTENTION** : ne tenez pas le cadre par les repose-pieds en plastique et ne le laissez pas tomber jusqu'au sol. Pliez les jambes et gardez le dos droit.

LOCALISATION D'UN PROBLÈME

La plupart des problèmes de tapis de course peuvent être résolus en suivant les étapes simples ci-dessous. Identifiez le symptôme manifesté et suivez les étapes indiquées. Si vous avez besoin d'aide supplémentaire, reportez-vous à la couverture avant du manuel.

SYMPTÔME : l'appareil ne se met pas en marche

- Assurez-vous que le cordon d'alimentation est branché dans un suppresseur de surtension et que le suppresseur de surtension est branché dans une prise aux normes de mise à la terre (voir page 15). Utilisez uniquement un suppresseur de surtension avec une prise unique, conforme à toutes les spécifications décrites à la page 15. **IMPORTANT : le tapis de course n'est pas compatible avec les prises GFCI.**
- Après avoir branché le cordon d'alimentation, assurez-vous que la clé est complètement introduite dans la console.
- Vérifiez l'interrupteur du tapis de course situé près du cordon d'alimentation. Si le disjoncteur émerge de l'appareil tel qu'il est indiqué, l'interrupteur s'est déclenché. Pour réinitialiser l'interrupteur, attendez cinq minutes, puis renforcez l'interrupteur.



SYMPTÔME : l'appareil se met hors fonction pendant l'utilisation

- Vérifiez l'interrupteur (voir le schéma ci-dessus). Si l'interrupteur s'est déclenché, attendez cinq minutes, puis renforcez l'interrupteur.
- Si le cordon d'alimentation est branché, débranchez-le, attendez cinq minutes, puis rebranchez-le.
- Retirez la clé hors de la console, puis réintroduisez-la.

- Si le tapis de course ne fonctionne toujours pas, reportez-vous à la couverture avant de ce manuel.

SYMPTÔME : les écrans de la console restent en fonction lorsque la clé est retirée de la console

- La console comporte un mode d'affichage démo destiné à l'exposition du tapis de course chez les marchands. Si les écrans demeurent en fonction lorsque la clé est retirée, cela indique que le mode démo est activé. Pour désactiver le mode démo, référez-vous à l'étape 7 à la page 24.

SYMPTÔME : l'inclinaison du tapis de course ne change pas correctement

- Calibrez le système d'inclinaison (voir l'étape 4 à la page 25).

SYMPTÔME : le mode iFit ne fonctionne pas correctement

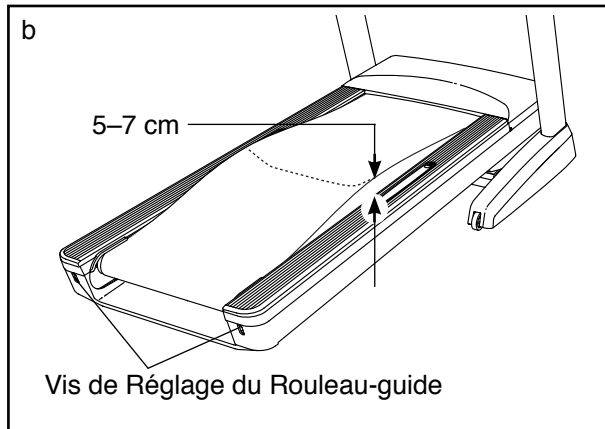
- Si le mode iFit ne fonctionne pas correctement, assurez-vous que le tapis de course fonctionne avec le logiciel le plus récent disponible (voir l'étape 3 à la page 25).

SYMPTÔME : le tapis de course ne se connecte pas au réseau sans fil

- Assurez-vous que les paramètres du sans fil de votre console sont corrects (voir l'étape 4 à la page 26).
- Assurez-vous que les paramètres de votre réseau sans fil sont corrects.
- Si vous avez encore des questions, référez-vous à la couverture avant du manuel.

SYMPTÔME : la courroie mobile ralentit quand on marche dessus

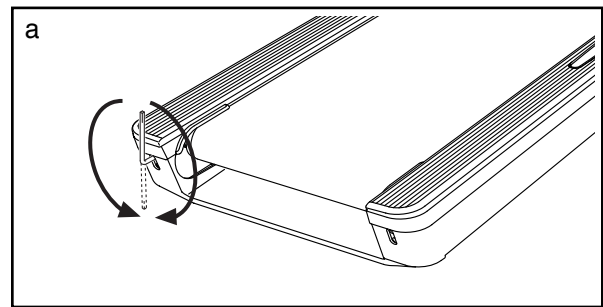
- a. Utilisez uniquement un supprimeur de surtension conforme à toutes les spécifications décrites page 15.
- b. Si la courroie mobile est trop tendue, les performances du tapis de course peuvent diminuer et la courroie mobile peut s'endommager. Retirez la clé de la console et **DÉBRANCHEZ LE CORDON D'ALIMENTATION**. À l'aide de la clé hexagonale, tournez les deux vis de réglage du rouleau-guide dans le sens contraire des aiguilles d'une montre, un quart de tour. Lorsque la courroie est correctement tendue, vous devriez pouvoir soulever les rebords de la courroie mobile de 5 à 7 cm (2 à 3 pouces) au-dessus de la plateforme de marche. Assurez-vous que la courroie mobile reste centrée. Ensuite, branchez le cordon d'alimentation, insérez la clé dans la console et faites fonctionner le tapis de course pendant quelques minutes. Répétez le processus jusqu'à ce que la courroie soit correctement tendue.



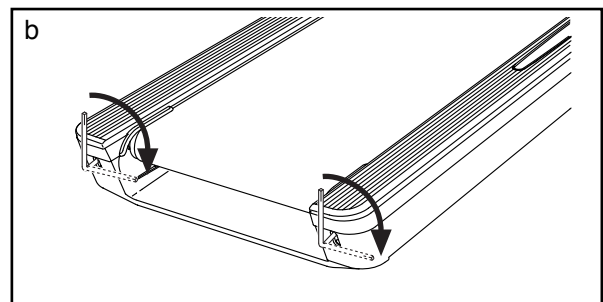
- c. Votre tapis de course est équipé d'une courroie mobile enduite d'un lubrifiant haute performance. **IMPORTANT : ne vaporisez jamais de silicone ou d'autres substances sur la courroie mobile ou sur la plateforme de marche, à moins qu'un représentant de service autorisé ne vous demande de le faire. De telles substances peuvent endommager la courroie mobile et en accélérer l'usure.** Si vous pensez que la courroie mobile requiert plus de lubrifiant, référez-vous à la couverture du manuel pour contacter notre Service à la Clientèle.
- d. Si la courroie mobile ralentit toujours quand on marche dessus, référez-vous à la couverture du manuel pour contacter notre Service à la Clientèle.

SYMPTÔME : la courroie n'est pas centrée ou glisse quand on monte dessus

- a. Si la courroie mobile n'est pas centrée, retirez d'abord la clé et **DÉBRANCHEZ LE CORDON D'ALIMENTATION**. Si la courroie mobile s'est décalée vers la gauche, utilisez la clé hexagonale pour tourner la vis du rouleau-guide gauche dans le sens des aiguilles d'une montre, un demi tour ; si la courroie mobile s'est décalée vers la droite, tournez la vis du rouleau-guide gauche dans le sens contraire des aiguilles d'une montre, un demi tour. Faites attention de ne pas trop tendre la courroie mobile. Ensuite, branchez le cordon d'alimentation, insérez la clé dans la console et faites fonctionner le tapis de course pendant quelques minutes. Répétez le processus jusqu'à ce que la courroie mobile soit centrée.



- b. Si la courroie mobile glisse quand on marche dessus, retirez la clé et **DÉBRANCHEZ LE CORDON D'ALIMENTATION**. À l'aide de la clé hexagonale, tournez les deux vis de réglage du rouleau-guide dans le sens des aiguilles d'une montre, un quart de tour. Lorsque la courroie est correctement tendue, les rebords de la courroie peuvent être soulevés de 5 à 7 cm (2 à 3 pouces) au-dessus de la plateforme de marche. Assurez-vous que la courroie mobile reste centrée. Ensuite, branchez le cordon d'alimentation, insérez la clé dans la console et faites fonctionner le tapis de course pendant quelques minutes. Répétez le processus jusqu'à ce que la courroie soit correctement tendue.



CONSEILS POUR L'EXERCICE

⚠️ AVERTISSEMENT : avant de commencer ce programme d'exercice ou tout autre programme, consultez votre médecin. Ceci est particulièrement important pour les personnes de plus de 35 ans ou les personnes ayant des problèmes de santé.

Le détecteur cardiaque n'est pas un appareil médical. De nombreux facteurs peuvent affecter la lecture du rythme cardiaque. Le détecteur cardiaque est uniquement un outil pour l'exercice pour déterminer les fluctuations générales du rythme cardiaque.

Ces conseils pour l'exercice vous aideront à planifier votre programme d'exercice. Pour plus de détails sur l'exercice, procurez-vous un livre réputé sur le sujet ou consultez votre médecin. Gardez en tête qu'une alimentation équilibrée et un repos adéquat sont essentiels pour de bons résultats.

INTENSITÉ DE L'EXERCICE

Que votre but soit de brûler de la graisse ou de fortifier votre système cardio-vasculaire, la clé pour obtenir des résultats est de s'entraîner à la bonne intensité. Vous pouvez utiliser votre rythme cardiaque comme repère pour trouver le niveau d'intensité adapté à vos objectifs. Le tableau ci-dessous indique les rythmes cardiaques recommandés pour brûler de la graisse et pour des exercices aérobics.

165	155	145	140	130	125	115	♥
145	138	130	125	118	110	103	♥
125	120	115	110	105	95	90	♥
<hr/>							
20	30	40	50	60	70	80	

Pour trouver le niveau d'intensité correct, trouvez votre âge en bas du tableau (les âges sont arrondis à la dizaine). Les trois nombres listés au-dessus de votre âge définissent votre « zone d'entraînement ». Le nombre le plus bas est le rythme cardiaque pour brûler de la graisse, le nombre du milieu est le rythme cardiaque pour brûler un maximum de graisse, et le nombre le plus haut est le rythme cardiaque pour des exercices aérobics.

Brûler de la Graisse — Pour brûler efficacement de la graisse, vous devez vous entraîner à une intensité faible pendant une longue période de temps. Durant les premières minutes d'exercice, votre corps utilise des *calories de glucide* comme carburant. Votre corps ne commence à puiser dans ses *réserves de graisse* qu'après plusieurs minutes d'effort. Si votre but est de brûler de la graisse, réglez l'intensité de votre exercice jusqu'à ce que votre rythme cardiaque soit proche du nombre le plus bas de votre zone d'entraînement. Pour brûler un maximum de graisse, entraînez-vous avec votre rythme cardiaque proche du nombre du milieu de votre zone d'entraînement.

Exercices Aérobics — Si votre but est de renforcer votre système cardio-vasculaire, vous devez faire des exercices aérobics, ce qui veut dire de l'exercice qui requiert de grandes quantités d'oxygène pendant une période de temps prolongée. Pour des exercices aérobics, réglez votre intensité jusqu'à ce que votre rythme cardiaque soit proche du nombre le plus haut dans votre zone d'entraînement.

CONSEILS POUR L'ENTRAÎNEMENT

Échauffement — Commencez avec 5 à 10 minutes d'étirements et d'exercices légers. L'échauffement fait monter la température de votre corps, augmente les battements de votre cœur, et accélère votre circulation pour vous préparer à l'effort.

Exercices dans la Zone d'Entraînement — Entraînez-vous pendant 20 à 30 minutes avec votre rythme cardiaque dans votre zone d'entraînement. (Durant les premières semaines de votre programme d'exercice, ne maintenez pas votre rythme cardiaque dans votre zone d'entraînement pendant plus de 20 minutes.) Respirez profondément et de manière régulière quand vous vous entraînez; ne retenez jamais votre souffle.

Retour à la Normale — Finissez avec 5 à 10 minutes d'étirements. Les étirements rendent vos muscles plus flexibles et aident à prévenir les problèmes qui surviennent après l'entraînement.

FRÉQUENCE DE L'EXERCICE

Pour maintenir ou améliorer votre forme physique, effectuez trois entraînements par semaine, avec au moins un jour de repos entre chaque entraînement. Après quelques mois d'exercice régulier, vous pouvez effectuer jusqu'à cinq entraînements par semaine, si désiré. Gardez à l'esprit que la clé du succès est de faire de vos entraînements un élément agréable et régulier de votre vie de tous les jours.

SUGGESTION D'ÉTIREMENTS

La position correcte pour plusieurs étirements de base est illustrée à droite. Bougez doucement quand vous vous étirez—ne faites pas de rebonds.

1. Étirement vers les Orteils

Debout, les genoux légèrement pliés, penchez-vous vers l'avant au niveau des hanches. Laissez votre dos et vos épaules se détendre alors que vous allongez les mains vers vos orteils, aussi loin que possible. Tenez la position en comptant jusqu'à 15 puis détendez-vous. Répétez trois fois. Zones ciblées : cuisses, arrière des genoux, dos.

2. Étirement des Cuisses

Asseyez-vous sur le sol avec une jambe tendue. Ramenez la plante du pied opposé vers vous et placez-la contre l'intérieure de la cuisse de la jambe tendue. Essayez de toucher vos orteils autant que possible. Tenez la position en comptant jusqu'à 15 puis détendez-vous. Répétez trois fois pour chaque jambe. Zones ciblées : cuisses, bas du dos et aine.

3. Étirement des Mollets et Tendons d'Achille

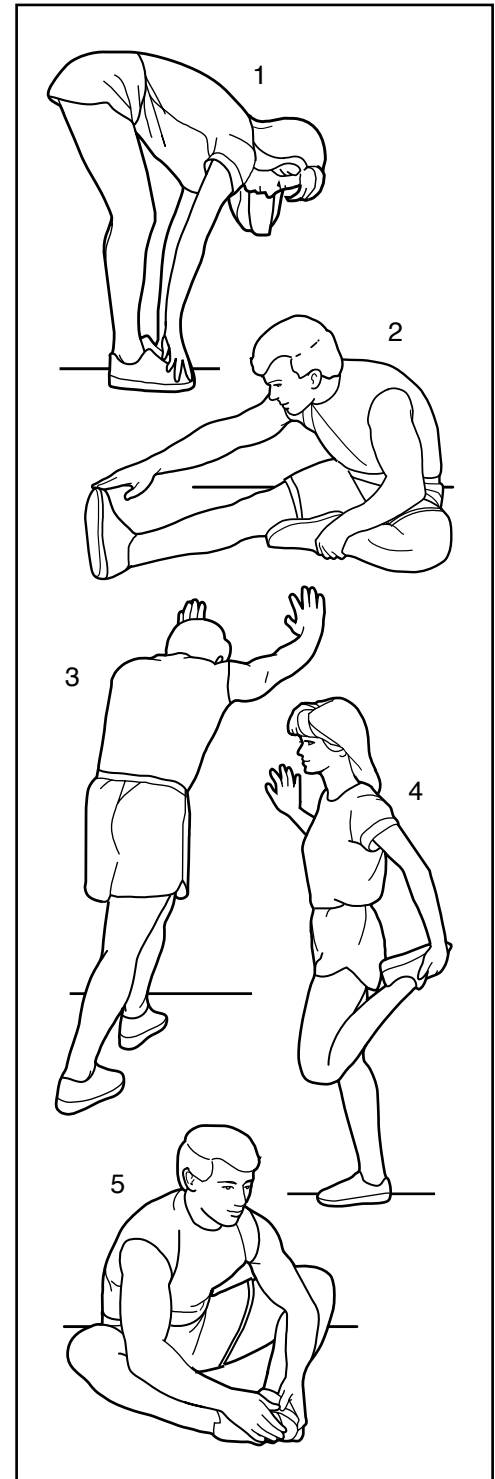
Une jambe devant l'autre, tendez les mains vers l'avant et placez-les contre un mur. Gardez la jambe arrière bien droite et le pied arrière à plat sur le sol. Pliez la jambe avant, penchez-vous vers l'avant et poussez les hanches vers le mur. Tenez la position en comptant jusqu'à 15 puis détendez-vous. Répétez trois fois pour chaque jambe. Pour un étirement supplémentaire des tendons d'Achille, pliez aussi la jambe arrière. Zones ciblées : mollets, tendons d'Achille et chevilles.

4. Étirement des Quadriceps

Avec une main contre un mur pour garder votre équilibre, attrapez un de vos pieds derrière vous avec l'autre main. Tirez votre pied aussi proche que possible de vos fessiers. Tenez la position en comptant jusqu'à 15 puis détendez-vous. Répétez trois fois pour chaque jambe. Zones ciblées : quadriceps et muscles des hanches.

5. Étirement de la Cuisse Intérieure

Asseyez-vous par terre, les pieds joints par la plante, les genoux vers l'extérieur. Tirez vos pieds vers l'aine, autant que possible. Tenez la position en comptant jusqu'à 15 puis détendez-vous. Répétez trois fois. Zones ciblées : quadriceps et muscles des hanches.



LISTE DES PIÈCES

N°. du Modèle NTL17012.1 R0913A

N°.	Qté.	Description	N°.	Qté.	Description
1	45	Vis #8 x 3/4"	52	2	Plaque du Rail du Repose-pieds
2	4	Vis 5/16" x 3/4"	53	2	Blocage du Coussin
3	4	Vis 5/16" x 1 1/2"	54	1	Base du Repose-pieds Gauche
4	4	Vis 5/16" x 2"	55	2	Amortisseur
5	2	Vis 5/16" x 3 3/4"	56	2	Bague d'Espacement du Coussin
6	1	Boulon 3/8" x 1 3/4"	57	2	Guide de la Courroie
7	2	Vis 1/4" x 1/2"	58	2	Coussin Avant
8	1	Boulon 3/8" x 2"	59	1	Pince du Capteur Magnétique
9	4	Rondelle Étoilée 5/16"	60	1	Capteur Magnétique
10	2	Écrou 3/8"	61	1	Aimant
11	35	Vis Auto-perçante #8 x 3/4"	62	1	Rouleau de Traction
12	1	Vis de Terre #8 x 1/2"	63	1	Repose-pieds Gauche
13	3	Vis #8 x 5/8"	64	1	Repose-pieds Droit
14	4	Vis à Tête Cylindrique #8 x 1/2"	65	4	Attache de Câble
15	8	Vis Auto-perçante #8 x 3/4"	66	1	Cadre
16	4	Vis #8 x 1 1/4"	67	1	Base du Repose-pieds Droit
17	2	Vis #10 x 3/4"	68	1	Loquet de Rangement
18	2	Vis 1/4" x 2 1/2"	69	1	Moteur de Traction
19	1	Boulon à Tête Hexagonale 3/8" x 1 1/2"	70	1	Courroie du Moteur
20	1	Boulon 3/8" x 2"	71	2	Coussin du Pied Arrière
21	1	Sangle du Torse	72	1	Embout Arrière
22	2	Boulon 3/8" x 1 1/2"	73	1	Capot du Moteur
23	5	Vis Mécanique #8 x 1/2"	74	2	Bague d'Espacement de la Base
24	2	Vis 1/4" x 1"	75	2	Bague d'Espacement du Cadre
25	4	Vis du Guide de la Courroie #8	76	1	Moteur d'Inclinaison
26	2	Vis du Moteur de Traction 5/16"	77	1	Cadre d'Élévation
27	2	Boulon 1/2" x 1"	78	1	Contrôleur
28	2	Boulon 5/16" x 1 3/4"	79	1	Cordon d'Alimentation
29	2	Boulon 5/16" x 1 1/4"	80	1	Interrupteur
30	6	Boulon 5/16" x 4 3/4"	81	1	Passe-fil du Cordon d'Alimentation
31	4	Vis 5/16" x 5"	82	1	Panneau Ventral
32	1	Vis 1/4" x 1 3/4"	83	1	Embout Supérieur de la Rampe Gauche
33	2	Vis 3/8" x 3/4"	84	1	Embout Supérieur de la Rampe Droite
34	1	Rondelle Étoilée 1/4"	85	1	Rampe Gauche
35	2	Rondelle Étoilée #10	86	1	Rampe Droite
36	2	Rondelle Plate 5/16"	87	2	Embout de la Rampe
37	4	Écrou de Blocage 3/8"	88	1	Fil du Montant
38	16	Écrou de Blocage 5/16"	89	2	Autocollant d'Avertissement
39	2	Écrou 1/2"	90	1	Boîtier Gauche de la Base
40	3	Pinces du Capot	91	6	Coussin de la Base
41	2	Passe-fil en Caoutchouc	92	1	Passe-Fil du Montant
42	2	Boulon de Réglage du Coussin	93	1	Montant
43	2	Disque du Coussin	94	1	Jambe Droite de la Base
44	2	Support de Réglage du Coussin	95	1	Jambe Gauche de la Base
45	2	Arrêt du Coussin	96	2	Roulette
46	4	Assemblage du Coussin	97	1	Boîtier Droit de la Base
47	4	Attache du Repose-pieds	98	1	Détecteur
48	1	Autocollant d'Avertissement	99	1	Base de la Console
49	1	Rouleau-guide	100	1	Boîtier du Support
50	3	Plaque de la Plateforme	101	1	Porte-iPad
51	1	Courroie Mobile			

N°.	Qté.	Description	N°.	Qté.	Description
102	1	Support du Socle	108	1	Boîtier Inférieur de la Barre du Détecteur
103	1	Console	109	1	Fil de Terre du Détecteur
104	1	Assemblage du Ventilateur	110	1	Clé/Pince
105	2	Bague d'Espacement de la Rampe	111	3	Attache de Câble
106	1	Cadre de la Console	112	2	Écrou 1/2"
107	1	Boîtier Supérieur de la Barre du Détecteur	*	–	Manuel de l'Utilisateur

Remarque : les spécifications sont sujettes à des changements sans notification. Référez-vous au dos de ce manuel pour commander des pièces de rechange. *Indique qu'une pièce n'est pas illustrée.

SCHÉMA DÉTAILLÉ A

N° du Modèle NTL17012.1 R0913A

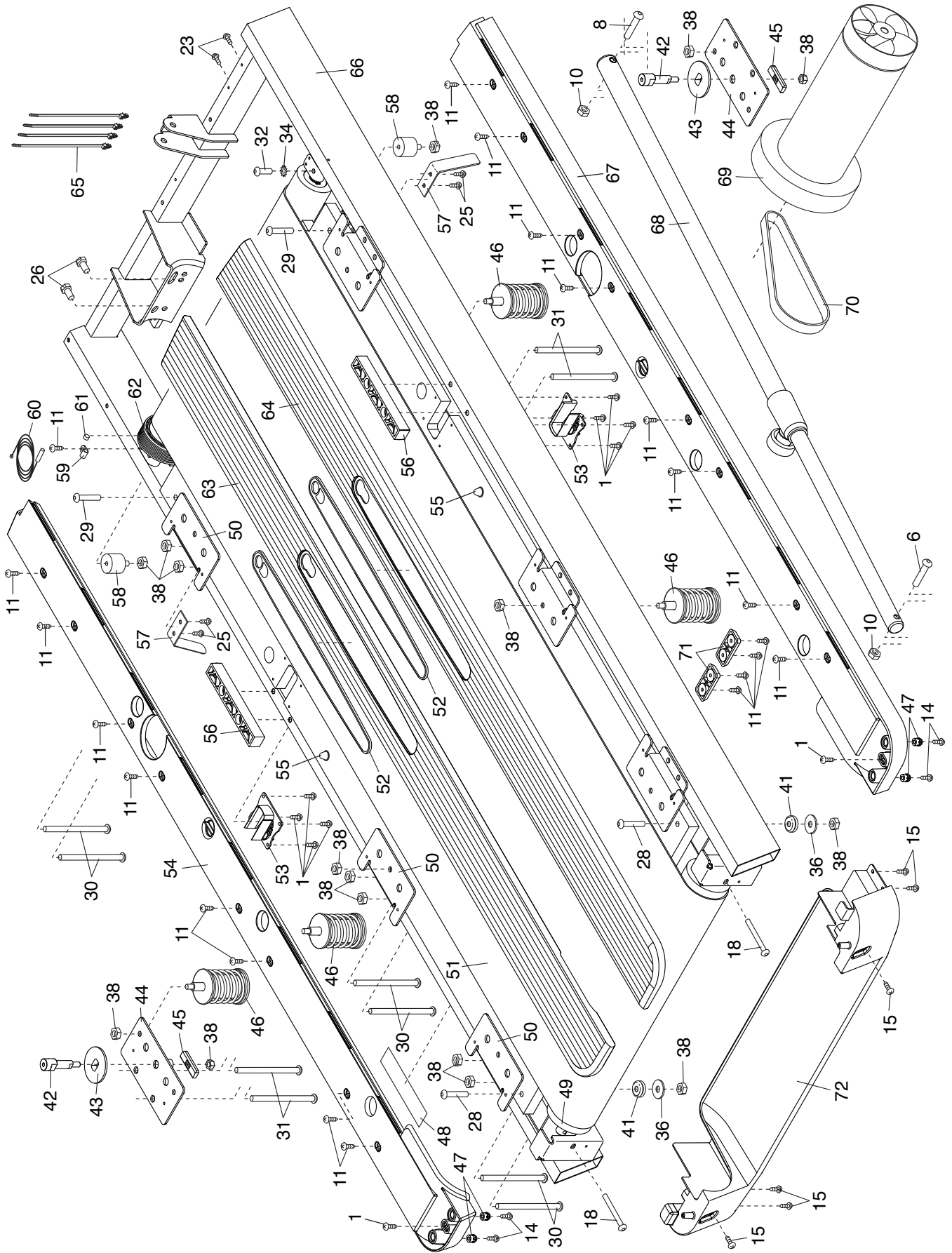


SCHÉMA DÉTAILLÉ B

N°. du Modèle NTL17012.1 R0913A

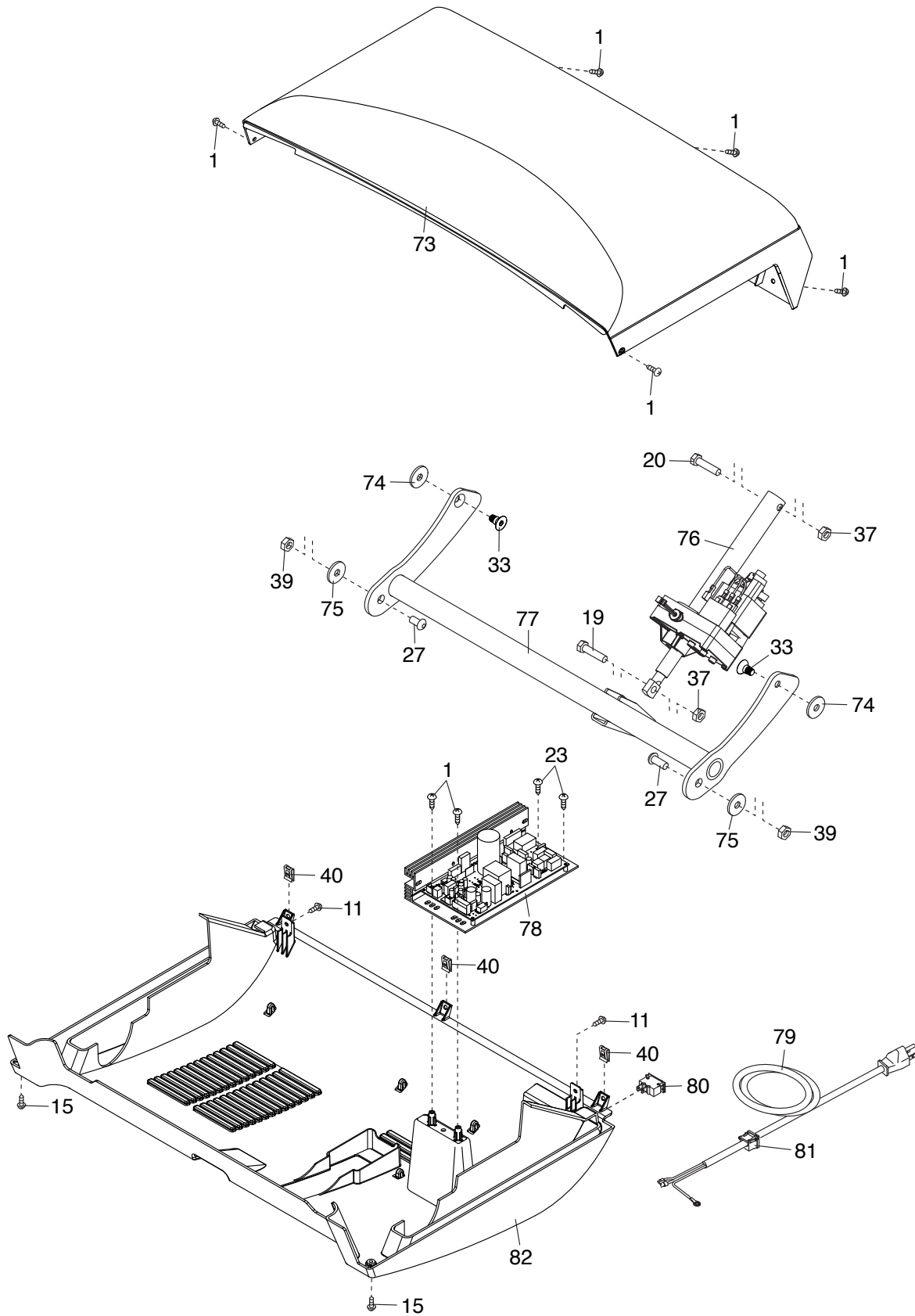


SCHÉMA DÉTAILLÉ C

N° du Modèle NTL17012.1 R0913A

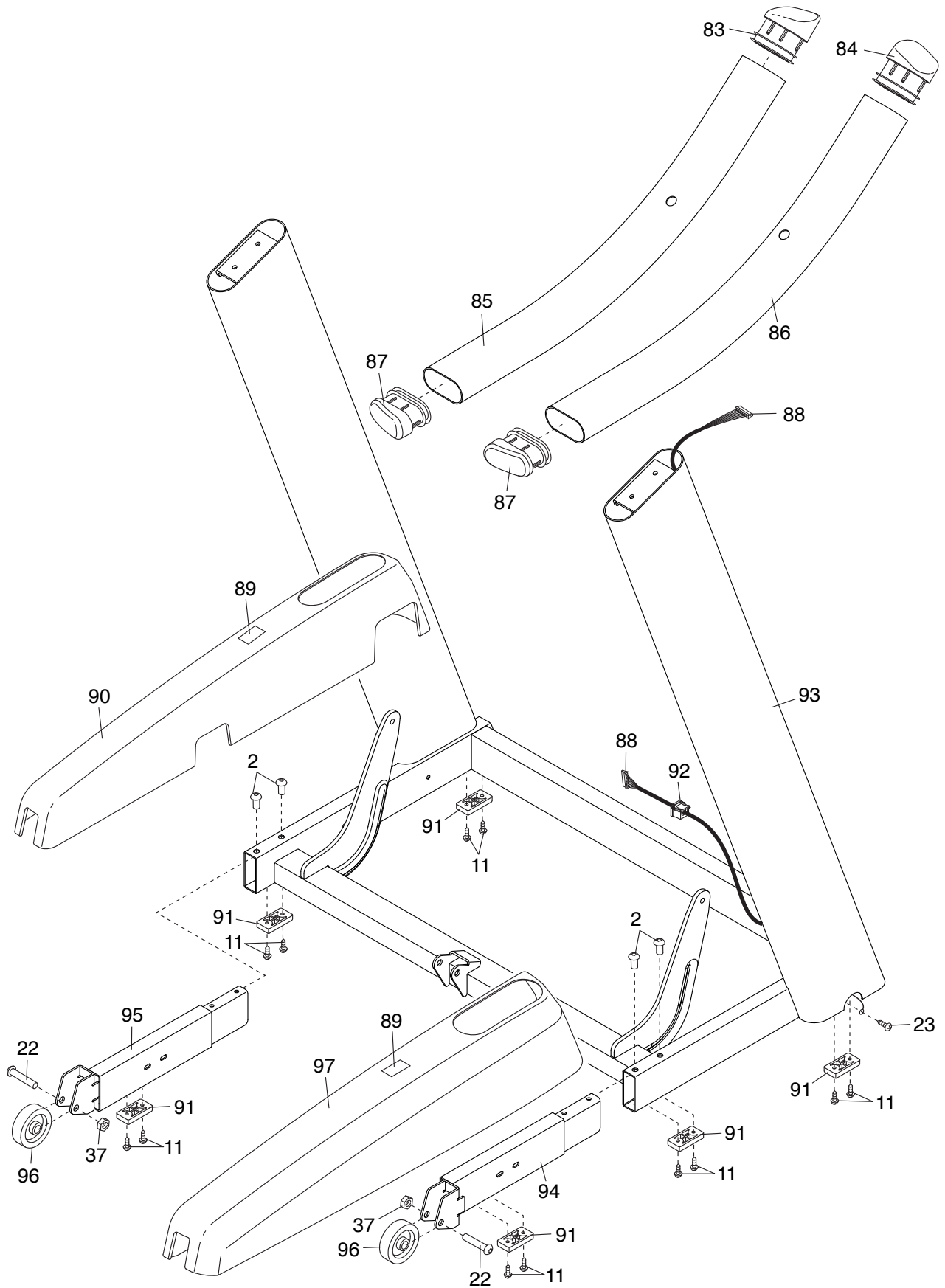
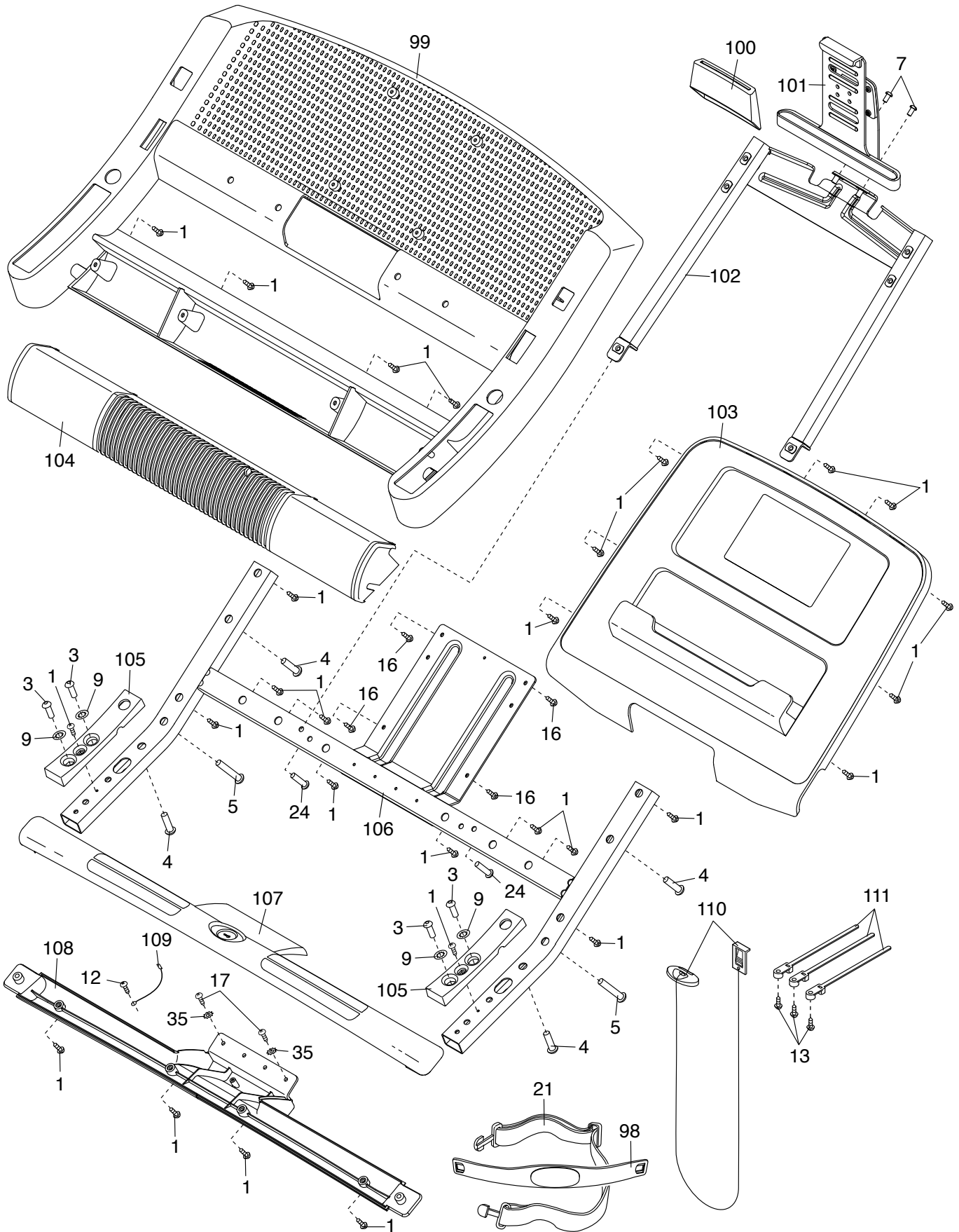


SCHÉMA DÉTAILLÉ D

N° du Modèle NTL17012.1 R0913A



POUR COMMANDER DES PIÈCES DE RECHANGE

Pour commander des pièces de rechange, référez-vous à la page de couverture de ce manuel. Pour que nous puissions mieux vous assister, merci de préparer les informations suivantes avant de nous appeler :

- le numéro du modèle et le numéro de série de l'appareil (voir la page de couverture de ce manuel)
- le nom de l'appareil (voir la page de couverture de ce manuel)
- le numéro de la pièce et la description de la/des pièce(s) de remplacement (voir la LISTE DES PIÈCES et le SCHÉMA DÉTAILLÉ vers la fin de ce manuel)

GARANTIE LIMITÉE

IMPORTANT : pour protéger votre équipement de fitness avec une extension de garantie, référez-vous à la page 6.

ICON of Canada, Inc. (ICON) garantit cet appareil contre tout défaut de fabrication et de matériaux sous des conditions normales d'utilisation. Le cadre, le moteur de traction, et la plateforme de marche sont garantis à vie. Les pièces et les systèmes électroniques sont garantis pendant cinq (5) ans à compter de la date d'achat. La main d'œuvre est garantie pendant deux (2) ans à partir de la date d'achat.

La présente garantie s'applique uniquement à l'acheteur initial (client). L'obligation d'ICON, en vertu des clauses de la présente garantie, est limitée, à sa discrétion, au remplacement ou à la réparation de l'équipement dans l'un de ses centres de réparation agréés. Toutes les réparations, pour lesquelles sont présentées des réclamations au titre de la garantie, doivent préalablement être autorisées par ICON. Si l'appareil est envoyé à un centre de réparation, les frais de transport aller-retour seront à la charge du client. Si des pièces de rechange sont expédiées durant la période de garantie du produit, le client sera facturé un montant minimum de frais de manutention. Pour les réparations à domicile, le client sera facturé des frais minimums de déplacement. La présente garantie ne couvre pas les dommages subis durant le transport de l'appareil. La présente garantie sera automatiquement annulée si l'appareil est utilisé comme un modèle exposé dans un magasin, si les instructions du présent manuel ne sont pas respectées, si l'appareil est malmené, mal utilisé ou utilisé anormalement, ou si l'appareil est utilisé à des fins commerciales ou de location. ICON n'autorise aucune autre garantie que celle expressément énoncée ci-dessus.

ICON n'est pas responsable et ne peut être tenu responsable des dommages indirects, particuliers ou consécutifs survenant ou en relation avec l'utilisation ou le fonctionnement de l'équipement ; ou des dommages résultant de pertes économiques, de pertes de propriétés, de pertes de revenus ou de profits, de perte de jouissance ou d'utilisation ou de coûts de retrait, d'installation ; ou de tout autre dommage indirect de quelque nature que ce soit. Certains provinces n'autorisent pas l'exclusion ou la limitation des dommages accessoires ou indirects. Par conséquent, les limitations mentionnées ci-dessus peuvent ne pas vous concerner.

La garantie fournie à la présente remplace toute autre garantie, et toute garantie implicite de commercialité ou de qualité pour un usage particulier est limitée dans sa portée et sa durée aux conditions énoncées dans le présent document. Certains provinces n'autorisent pas de limitations sur la durée d'une garantie implicite. Par conséquent, les limitations mentionnées ci-dessus peuvent ne pas vous concerner.

La présente garantie vous accorde des droits spécifiques reconnus par la loi. Vous pouvez également avoir d'autres droits qui varient d'une province à l'autre.

ICON of Canada, Inc., 900 de l'Industrie, St. Jérôme, QC J7Y 4B8